

IBM

@server

326 8848 型  
选件安装指南







@server

326 8848 型

选件安装指南

**注：** 在使用本资料及其支持的产品之前，请阅读第 37 页的『声明』中的一般信息。对本手册所包含的内容，IBM 公司拥有最终解释权。如有变更，恕不另行通知。

# 目录

安全	v
<b>第 1 章 简介</b>	<b>1</b>
相关文档	1
本文中使用的注意事项和声明	2
@server 326 8848 型服务器的主要组件	3
系统板内部接口	4
系统板开关和跳线	5
系统板外接接口	6
系统板指示灯	7
系统板选件接口	8
<b>第 2 章 安装选件</b>	<b>9</b>
安装准则	9
系统可靠性准则	9
操作静电敏感设备	9
服务器电源功能	10
打开服务器	10
关闭服务器	10
卸下外盖和边框	11
安装适配器	12
安装硬盘驱动器	19
安装热交换硬盘驱动器	20
安装非热交换硬盘驱动器	21
安装内存模块	22
安装附加微处理器	24
更换电池	28
更换风扇装置	30
完成安装	33
连接电缆	33
更新服务器配置	34
<b>第 3 章 I/O 接口</b>	<b>35</b>
以太网 (RJ-45) 接口	36
串行接口	36
通用串行总线接口	36
视频接口	36
<b>附录. 声明</b>	<b>37</b>
版本声明	37
商标	37
重要注意事项	38
产品回收和处理	39
电池回收程序	39
电子辐射声明	39
联邦通信委员会 (FCC) 声明	39
加拿大工业部 A 类辐射符合性声明	40
澳大利亚和新西兰 A 类声明	40
英国电信安全要求	40

欧盟 EMC 指令符合声明 . . . . .	40
台湾语 A 类警告声明 . . . . .	41
中文 A 类警告声明 . . . . .	41
日本干扰自愿控制委员会 (VCCI) 声明 . . . . .	41
电源线 . . . . .	41
<b>索引 . . . . .</b>	<b>45</b>

## 安全

Before installing this product, read the Safety Information.

قبل تركيب هذا المنتج، يجب قراءة الملاحظات الأمنية

Antes de instalar este produto, leia as Informações de Segurança.

在安装本产品之前，请仔细阅读 **Safety Information** (安全信息)。

安裝本產品之前，請先閱讀「安全資訊」。

Prije instalacije ovog produkta obavezno pročitajte Sigurnosne Upute.

Před instalací tohoto produktu si přečtěte příručku bezpečnostních instrukcí.

Læs sikkerhedsforskrifterne, før du installerer dette produkt.

Lees voordat u dit product installeert eerst de veiligheidsvoorschriften.

Ennen kuin asennat tämän tuotteen, lue turvaohjeet kohdasta Safety Information.

Avant d'installer ce produit, lisez les consignes de sécurité.

Vor der Installation dieses Produkts die Sicherheitshinweise lesen.

Πριν εγκαταστήσετε το προϊόν αυτό, διαβάστε τις πληροφορίες ασφαλείας (safety information).

לפני שתתקינו מוצר זה, קראו את הוראות הבטיחות.

A termék telepítése előtt olvassa el a Biztonsági előírásokat!

Prima di installare questo prodotto, leggere le Informazioni sulla Sicurezza.

製品の設置の前に、安全情報をお読みください。

본 제품을 설치하기 전에 안전 정보를 읽으십시오.

Пред да се инсталира овој продукт, прочитајте информацијата за безбедност.

Les sikkerhetsinformasjonen (Safety Information) før du installerer dette produktet.

Przed zainstalowaniem tego produktu, należy zapoznać się z książką "Informacje dotyczące bezpieczeństwa" (Safety Information).

Antes de instalar este produto, leia as Informações sobre Segurança.

Перед установкой продукта прочтите инструкции по технике безопасности.

Pred inštaláciou tohto zariadenia si pečítajte Bezpečnostné predpisy.

Pred namestitvijo tega proizvoda preberite Varnostne informacije.

Antes de instalar este producto, lea la información de seguridad.

Läs säkerhetsinformationen innan du installerar den här produkten.



## 要点:

本文档中的所有警告和危险声明都以一个编号开头。该编号用于将英语版本的警告或危险声明与《IBM 安全信息》一书中的警告或危险声明的翻译版本进行交叉引用。

例如，如果警告声明以数字 1 开头，则此警告声明的翻译出现在《IBM 安全信息》一书的声明 1 下。

确保在执行说明前阅读本文档中的所有警告和危险声明。在安装设备之前，请阅读随服务器或可选设备一起提供的任何附加安全信息。

## 声明 1:



## 危险

电源、电话和通信电缆中的电流是有危险的。

### 要避免电击危险:

- 请勿在雷暴期间连接或断开任何电缆的连接，或者执行本产品的安装、维护或重新配置。
- 请将所有电源线连接到已正确连线并且接地的电源插座。
- 把即将连接到本产品的任何设备连接到正确连接的插座。
- 如有可能，请仅使用一只手连接或断开信号电缆的连接。
- 切勿在有火、水、结构损坏迹象的情况下打开任何设备。
- 打开设备外盖之前，请断开已连接的电源线、远程通信系统、网络和调制解调器的连接，除非在安装和配置过程另有说明。
- 在安装、移动或打开本产品或所连接设备的外盖时，请按下表所述连接和断开电缆连接。

### 要连接:

1. 关闭所有设备。
2. 首先，将所有电缆连接到设备。
3. 将信号电缆连接到接口。
4. 将电源线连接到插座。
5. 打开设备。

### 要断开连接:

1. 关闭所有设备。
2. 首先，从插座上拔下电源线。
3. 从接口上拔下信号电缆。
4. 从设备上拔下所有电缆。

声明 2:



注意:

当更换锂电池时，请仅使用 **IBM** 部件号 **33F8354** 或制造商建议的等效类型的电池。如果系统有包含锂电池的模块，则仅用相同制造商制造的相同的模块类型来替换它。电池包含了锂并且如果使用、操作或处理不当，则可能爆炸。

请勿:

- 将电池投入或浸入水中
- 将电池加热至超过 **100°C (212°F)**
- 修理或拆卸电池

请根据本地条例或法规的要求处理电池。

声明 3:



注意:

如果安装了激光产品（例如 **CD-ROM**、**DVD** 驱动器、光纤设备或发送设备），则请注意以下内容:

- 请勿卸下外盖。卸下激光产品的外盖会导致暴露于危险的激光辐射。在设备中没有可维修的部件。
- 使用此处指定以外的控制或调整，或执行此处指定以外的过程可能会导致危险的辐射暴露。



危险

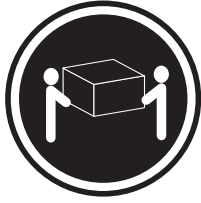
某些激光产品包含嵌入式 **3A** 类或 **3B** 类激光二极管。注意以下内容。

打开激光设备时，激光设备会发出激光。请勿注视光束，请勿直接用光学仪器查看并且避免直接暴露于光束之中。



Class 1 Laser Product  
Laser Klasse 1  
Laser Klass 1  
Luokan 1 Laserlaite  
Appareil À Laser de Classe 1

声明 4:



≥ 18 kg (39.7 lb)



≥ 32 kg (70.5 lb)



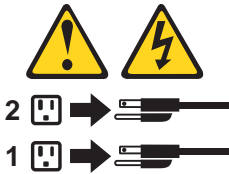
≥ 55 kg (121.2 lb)

注意:  
抬起时使用安全的做法。

声明 5:



注意:  
设备上的电源控制按钮和电源上的电源开关并没有关闭提供给设备的电流。设备也可能有多于一根电源线。要从设备除去所有电流，请确保已从电源断开所有电源线连接。



声明 8:



注意:

切勿卸下电源或贴有以下标签的任何部件的外盖。



贴有此标签的任何组件中含有危险的电压、电流和能量级别。在这些组件中没有可维修的部件。如果您怀疑此类部件的某一个有问题，则请联系技术服务人员。

声明 10:



注意:

请勿在安装于机架中的设备顶部放置任何超过 **82 kg (180 lb)** 的物体。



>82 kg (180 lb)

**警告:** 操作本产品上的电源线或与随本产品一起销售的附件相关联的电源线将使您易受铅的伤害（一种加利福尼亚州已知的导致癌症、生殖缺陷或其它再生性伤害的化学物质）。**请在操作后洗手。**

**ADVERTENCIA:**El contacto con el cable de este producto o con cables de accesorios que se venden junto con este producto, pueden exponerle al plomo, un elemento químico que en el estado de California de los Estados Unidos está considerado como un causante de cancer y de defectos congénitos, además de otros riesgos reproductivos. **Lávese las manos después de usar el producto.**



---

# 第 1 章 简介

此《选件安装指南》包含用于安装、卸下以及连接服务器支持的选件设备的说明。

---

## 相关文档

除此《选件安装指南》以外，以下文档随服务器一起提供：

- 《用户指南》

该文档以可移植文档格式（PDF）在 IBM® @server 文档 CD 上提供。它包含了有关服务器的一般信息。

- 《安装指南》

该印刷文档包含了设置服务器的说明和安装某些选件的基本说明。

- 《安全信息》

该文档以 PDF 格式在 IBM @server 文档 CD 上提供。它包含了翻译过的警告和危险声明。出现在文档中的每个警告和危险声明都有编号，您可以使用该编号在《安全信息》文档中找到您的语言的相应声明。

- 《机架安装说明》

该印刷文档包含了在机架中安装服务器的说明。

- 《硬件维护手册和故障检修指南》

该文档以 PDF 格式在 IBM @server 文档 CD 上提供。它包含了帮助您自己解决问题的信息并且包含服务技术人员的信息。

根据服务器型号，其它文档可能包含在 IBM @server 文档 CD 中。

服务器可能具有服务器随附的文档中未描述的功能。此文档可能不定期地更新以包含有关这些功能的信息，或者可能有技术更新来提供服务器文档中没有包含的其它信息。这些更新可以从 IBM Web 站点获取。完成以下步骤以检查更新的文档和技术更新：

1. 转至 <http://www.ibm.com/pc/support/>。
2. 在 **Learn** 部分，单击 **Online publications**。
3. 在“Online publications”页面上的 **Brand** 字段中，选择 **Servers**。
4. 在 **Family** 字段中选择 **@server 326**。
5. 单击 **Continue**。

---

## 本文档中使用的注意事项和声明

在本文档中出现的警告和危险声明也以多语言形式出现在 IBM @server 文档 CD 上的《安全信息》文档中。每条声明都进行了编号以便于参考《安全信息》文档中的相应声明。

本文档中使用了以下注意事项和声明：

- **注：** 这些注意事项提供重要的提示、指导或建议。
- **要点：** 这些注意事项提供可能帮助您避免不便或疑难情况的信息或建议。
- **注意：** 这些注意事项表示对程序、设备或数据的潜在损坏。该注意事项仅位于可能会发生损坏的说明或情况之前。
- **警告：** 这些声明表示可能对您具有潜在危险的情况。警告声明仅位于具有潜在危险的过程步骤或情况的描述之前。
- **危险：** 这些声明表示可能对您具有潜在致命或极端危险的情况。危险声明仅位于具有潜在致命或极端危险的过程步骤或情况的描述之前。

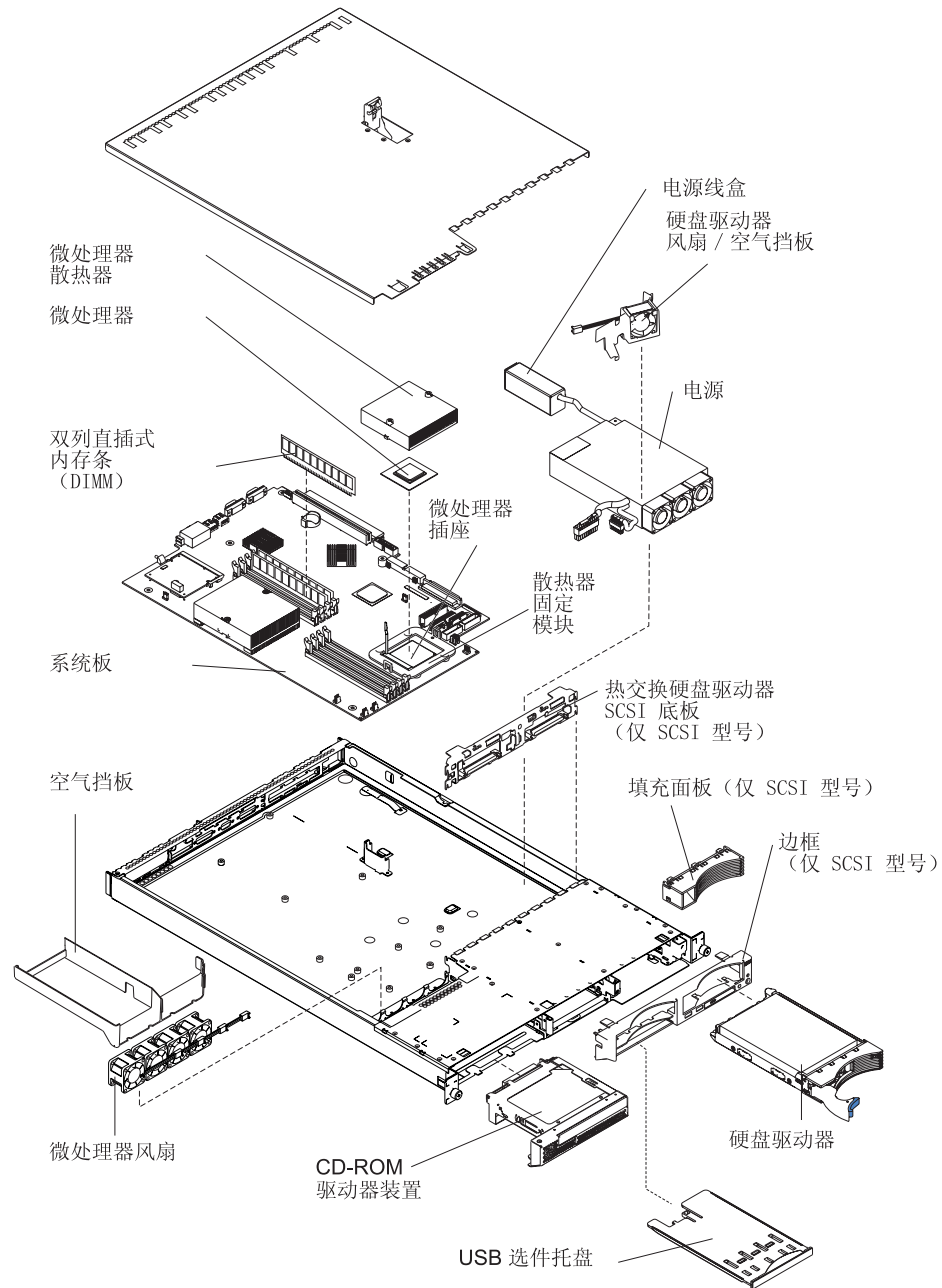


## @server 326 8848 型服务器的主要组件

组件和标签上的蓝色表示接触点，即可以握在组件何处、滑锁移到哪里等等。

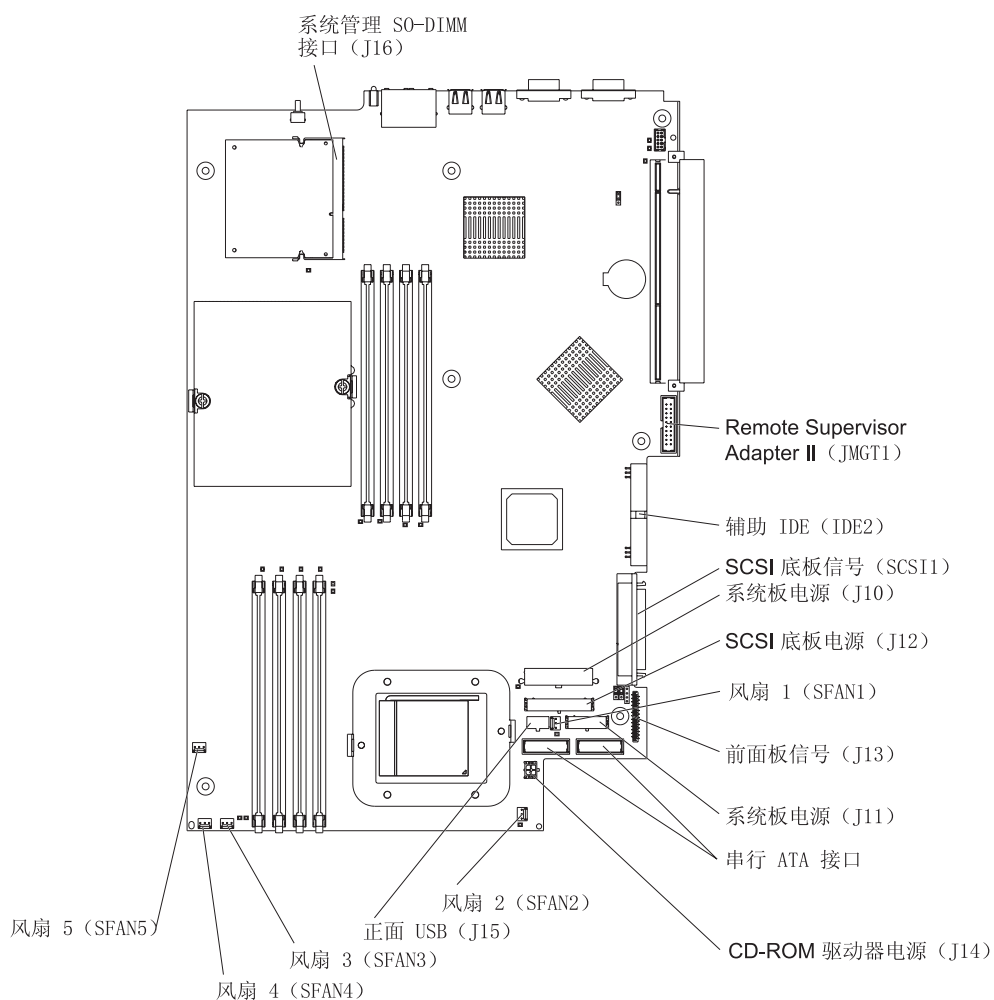
下图显示小型计算机系统接口（SCSI）热交换硬盘驱动器模型服务器的主要组件的位置。也可使用 Serial ATA（SATA）非热交换硬盘驱动器型号。

注：此文档中的插图可能与您的硬件略有不同。



## 系统板内部接口

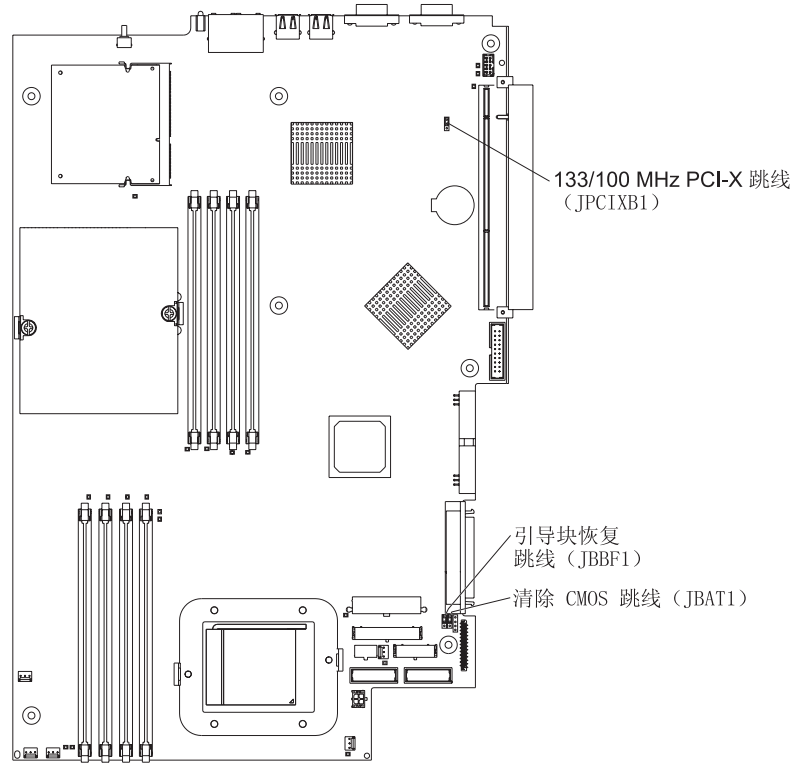
下图显示系统板上的内部接口。



## 系统板开关和跳线

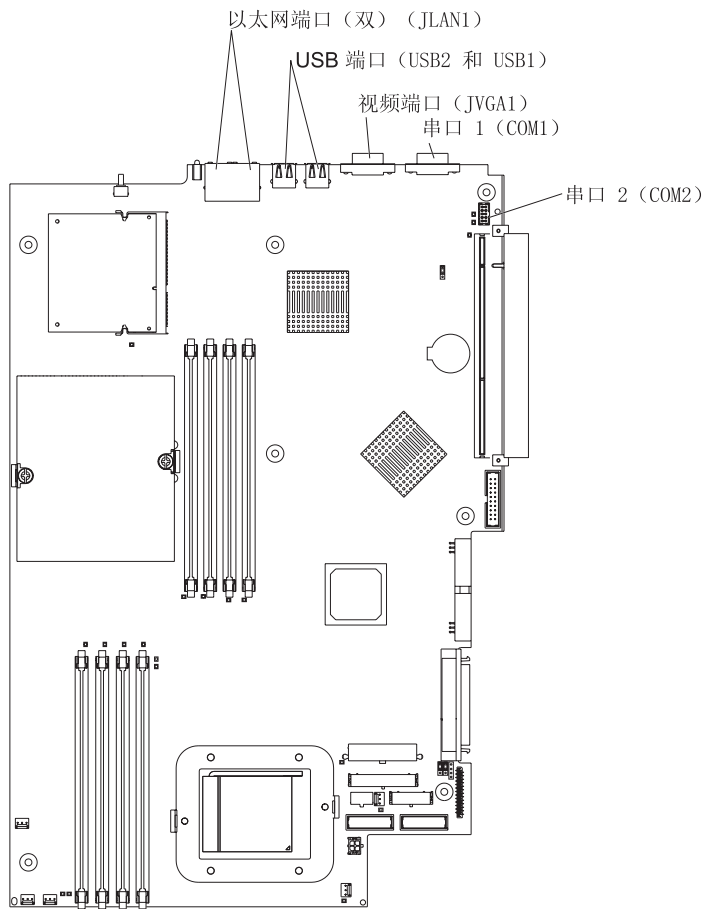
下图显示系统板上的开关和跳线。

系统板上没有显示在插图中的任何跳线块都是保留的。有关引导块恢复跳线的信息，请参阅 IBM @server 文档 CD 上的《硬件维护手册和故障检修指南》中的有关恢复基本输入/输出系统 (BIOS) 代码的一节。



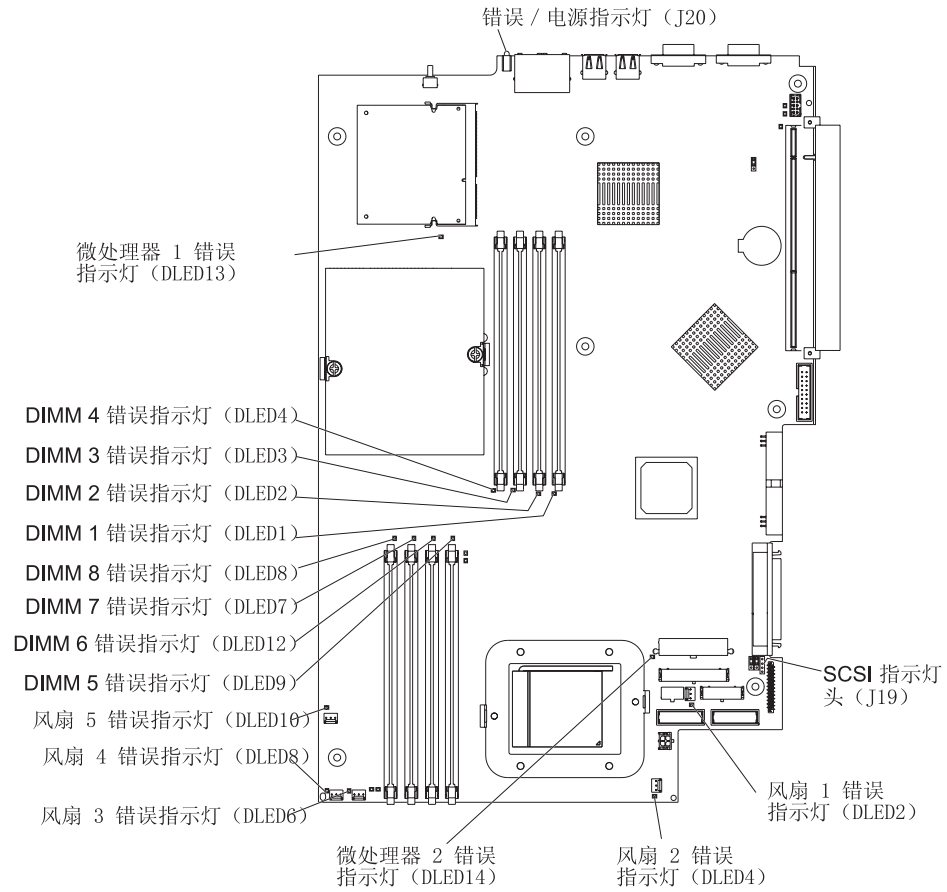
## 系统板外接接口

下图显示系统板上的外接输入 / 输出接口（端口）。



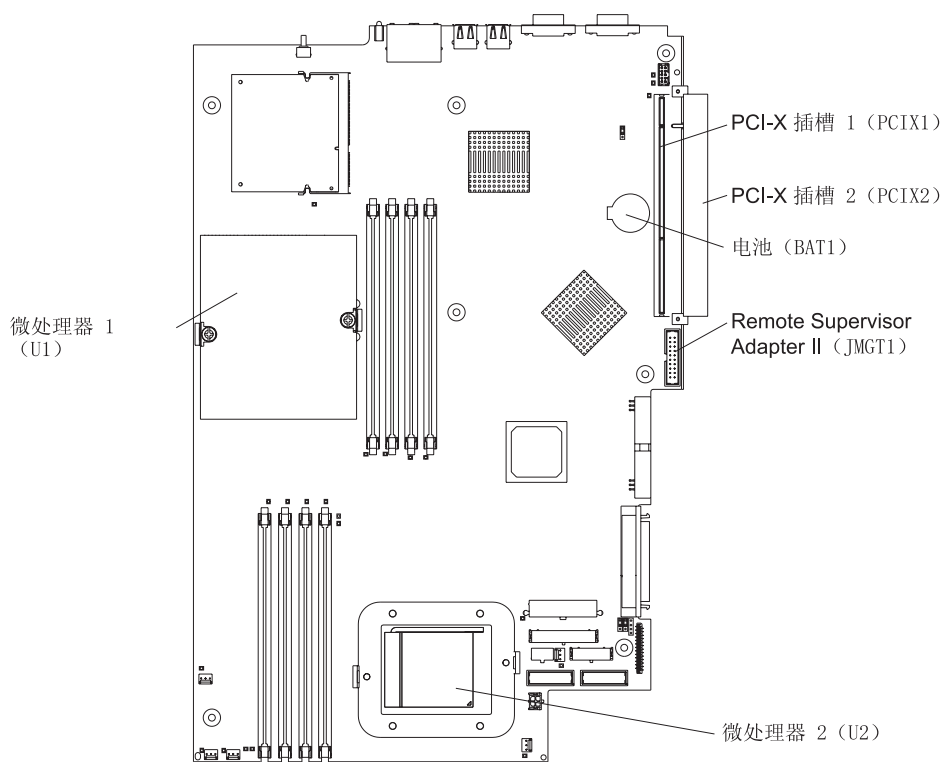
## 系统板指示灯

下图显示系统板上的发光二极管（指示灯）。有关系统板指示灯的更多信息，请参阅 IBM @server 文档 CD 上的《硬件维护手册和故障检修指南》。



## 系统板选件接口

下图显示系统板上用于用户可安装选件的接口。



注：微处理器的 VRM 位于系统板上。

---

## 第 2 章 安装选件

本章提供了在服务器上安装硬件选件的详细说明。

---

### 安装准则

开始安装选件之前，请阅读以下信息：

- 请阅读从第 v 页开始的安全信息和『操作静电敏感设备』中的准则。该信息将帮助您安全地操作服务器和选件。
- 确保服务器、监视器和其它设备有足够数量的正确接地的电源插座。
- 对磁盘驱动器进行更改之前，请备份所有的重要数据。
- 有一把可用的小型一字螺丝刀。
- 要获取受支持的服务器选件列表，请转至 <http://www.ibm.com/pc/us/compat/>。

### 系统可靠性准则

要保证良好的系统散热和系统可靠性，请确保：

- 每个驱动器托架中都安装有一个驱动器或者一个填充面板和电磁兼容性（EMC）罩。
- 在服务器周围有足够的空间允许服务器冷却系统正常运行。请参阅随机架一起提供的文档。
- 您遵循了随可选适配器一起提供的布线说明。
- 您已尽快更换了有故障的风扇。

### 操作静电敏感设备

**警告：** 静电会损坏服务器和其它电子设备。要避免损坏，在准备好进行安装之前，请将静电敏感设备一直存放在它们的防静电包中。

要减少静电释放造成损坏的可能性，请遵守以下预防措施：

- 限制移动。移动会导致周围静电的积累。
- 小心操作设备，握它的边缘或框架。
- 请勿触摸焊接点、引脚或暴露的电路。
- 请勿将设备留置在其他人可以操作并损坏它的地方。
- 当设备仍处于防静电包中时，使其与服务器上未上漆的金属部分接触至少 2 秒钟。这样可以释放来自防静电包和人体的静电。
- 从防静电包中将设备取出并直接安装到服务器上（不要放下设备）。如果有必要放下设备，则将它放在防静电包中。请勿将设备放置在服务器外盖上或金属表面上。
- 在寒冷的天气里操作设备时，请格外小心。加热会减少室内湿度而增加静电。

---

## 服务器电源功能

当服务器连接到交流电源但没有打开时，操作系统不会运行，并且除服务处理器（也称作基板管理控制器）之外的所有核心逻辑都关闭；然而，服务器可以响应来自服务处理器的请求（例如打开服务器的远程请求）。开机指示灯闪烁表明服务器已连接到交流电源但没有打开。

### 打开服务器

服务器连接到交流电源后大约 20 秒钟，电源控制按钮开始工作，您可以打开服务器并通过按电源控制按钮启动操作系统。

也可以通过下列任一方式打开服务器：

- 如果打开服务器时出现掉电故障，则电源复原时服务器将自动重新启动。
- 如果服务器已连接到包含至少一个安装有可选 Remote Supervisor Adapter II 的服务器的高级系统管理互连网络，则可以从 Remote Supervisor Adapter II 用户界面打开此服务器。
- 如果操作系统支持可选 Remote Supervisor Adapter II（可用时）的系统管理软件，则该系统管理软件能打开服务器。
- 如果操作系统支持 Wake on LAN<sup>®</sup> 功能，则 Wake on LAN 功能能打开服务器。

### 关闭服务器

当关闭服务器并使其保持连接到交流电源时，服务器可以响应来自服务处理器的请求（例如打开服务器的远程请求）。要除去服务器上的全部电流，必须断开它和电源的连接。

某些操作系统需要有次序的关闭后才能关闭服务器。请参阅您的操作系统文档以获取有关关闭操作系统的信息。

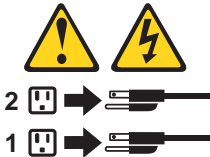


## 声明 5:



### 注意:

设备上的电源控制按钮和电源上的电源开关并没有关闭提供给设备的电流。设备也可能有多于一根的电源线。要从设备除去所有电流，请确保已从电源断开所有电源线连接。



可以通过下列任一方式关闭服务器:

- 可以从操作系统关闭服务器（如果您的操作系统支持此功能）。按顺序关闭操作系统后，服务器将自动关闭。
- 可以按电源控制按钮以开始按顺序关闭操作系统并且关闭服务器（如果您的操作系统支持此功能）。
- 如果操作系统停止运行，则可以按住电源控制按钮超过 4 秒钟以关闭服务器。
- 如果服务器连接到了包含至少一个安装有可选 Remote Supervisor Adapter II 的服务器的系统管理互连网络，则可以从 Remote Supervisor Adapter II 用户界面关闭此服务器。
- 如果在服务器中安装了可选 Remote Supervisor Adapter II，则可以从 Remote Supervisor Adapter II 用户界面关闭此服务器。
- 如果 Wake on LAN 功能打开了服务器，则 Wake on LAN 功能就能关闭服务器。
- 服务处理器可以关闭服务器以对紧急系统故障自动做出响应。
- 可以通过来自服务处理器的请求关闭服务器。

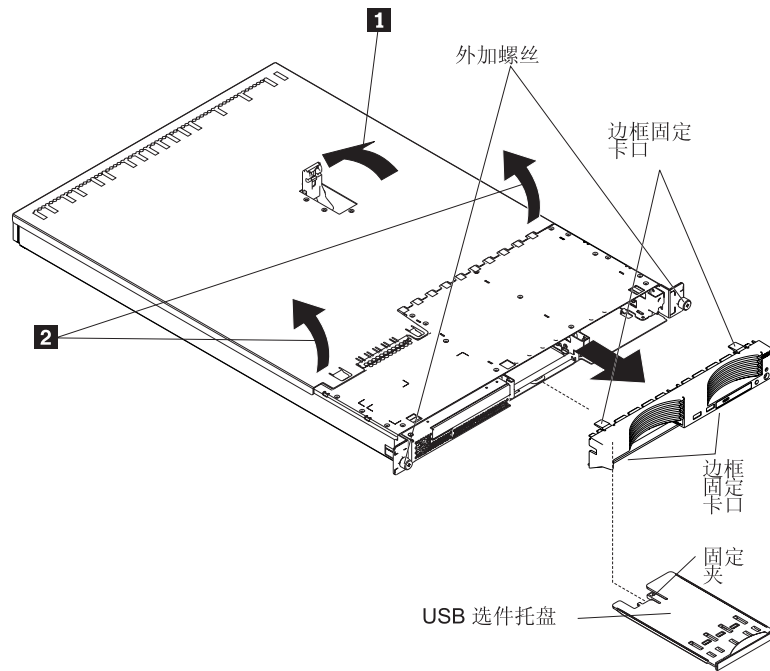
---

## 卸下外盖和边框

请完成以下步骤来卸下外盖和边框（在服务器位于机架外的情况下）:

1. 阅读从第 v 页开始的安全信息和第 9 页的『安装准则』。
2. 关闭服务器和所有连接的外围设备。断开所有的电源线连接；然后断开服务器与所有外接信号电缆的连接。

3. 从机架中卸下服务器。抬起外盖释放滑锁；外盖向后部滑动大约 13 毫米（0.5 英寸）。



4. 将外盖抬离服务器。  
**警告：** 为确保良好的散热和空气流动，请在开启服务器前重新装上外盖。操作卸下外盖的服务器将损坏服务器组件。
5. 如果安装的是非热交换硬盘驱动器，则卸下 USB 选件托盘。按 USB 选件托盘（在硬盘驱动器托架 1 下）以释放它并且将托盘滑出直至停止；然后按托盘后侧底部的固定夹从服务器上卸下托盘。  
**注：** 仅当您安装的是非热交换硬盘驱动器时才需要卸下 USB 选件托盘和边框。如果您是在服务器中安装其它选件，则没有必要这样做。
6. 按服务器顶部、右侧和底部的边框固定卡口并且从服务器上直接拉出边框。

## 安装适配器

以下注意事项描述了服务器支持的适配器类型和安装适配器时必须考虑的其它信息：

- 请阅读随操作系统一起提供的文档。
- 找到随适配器一起提供的文档并且还要遵循除本部分的说明之外的那些说明。如果需要更改适配器上的交换机设置或跳线设置，则遵循随适配器一起提供的说明。
- 服务器在系统板上带有两个外围组件扩展互联（PCI-X）适配器扩展槽。可以在插槽 2 中安装半长的适配器。可以在插槽 1 中安装全长的适配器。
- 在 PCI-X 扩展槽的缺省配置中（JPCIXB1 上的跳线块在引脚 2 和 3 上），插槽 1 是 64 位 133 MHz 的全长插槽，而插槽 2 不可用。在将 JPCIXB1 上的跳线块移到引脚 1 和 2 上时，把两个扩展槽都配置为 64 位 100 MHz 插槽。有关跳线 JPCIXB1 的位置，请参阅第 5 页的『系统板开关和跳线』。

**注:** 如果同时安装了 33 MHz 适配器和 66 MHz 适配器, 则 PCI 总线将以较低速度运行。

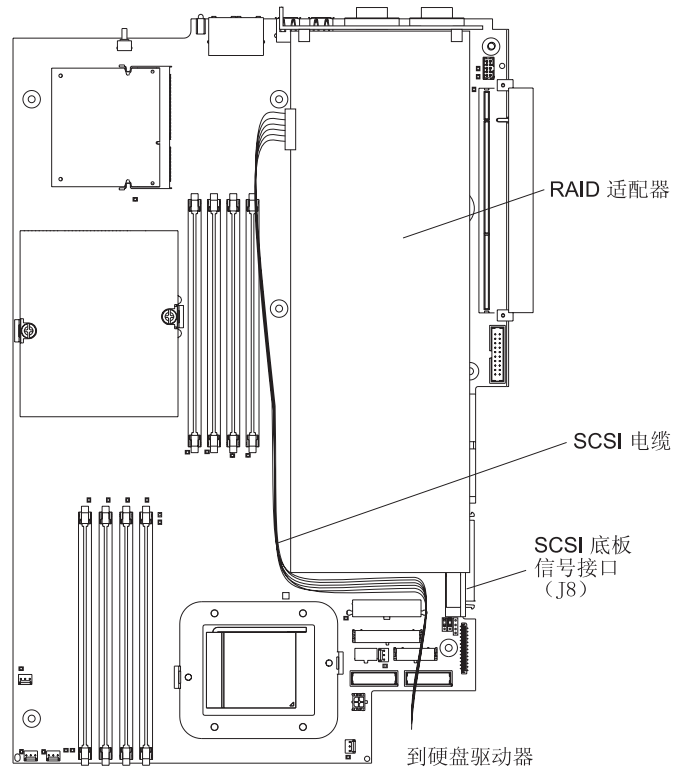
- 此服务器为 PCI-X 适配器支持特别设计, 但它也支持 PCI 适配器。
- 服务器支持 3.3 V 和通用 PCI 和 PCI-X 适配器; 它不支持仅 5.0 V 适配器。
- 集成视频控制器位于 PCI 总线 1 上。集成以太网控制器和集成 SCSI 控制器位于 PCI-X 总线 2 上。PCI-X 插槽 1 和 PCI-X 插槽 2 位于 PCI-X 总线 3 上。
- 服务器扫描 PCI-X 插槽 1 和 2 以分配系统资源。在缺省情况下, 服务器以下列顺序启动 (引导) 设备: 系统 SCSI 设备; PCI 和 PCI-X 设备; 然后是 IDE 和 SATA 设备。

**注:** 要更改 PCI 和 PCI-X 设备的引导优先顺序, 必须通过 Configuration/Setup Utility 程序禁用该设备。启动 Configuration/Setup Utility 程序并且从主菜单选择 **Startup**。然后, 选择 **Startup Sequence** 并且使用方向键来指定启动顺序。有关更多信息, 请参阅 IBM @server 文档 CD 上的《用户指南》。

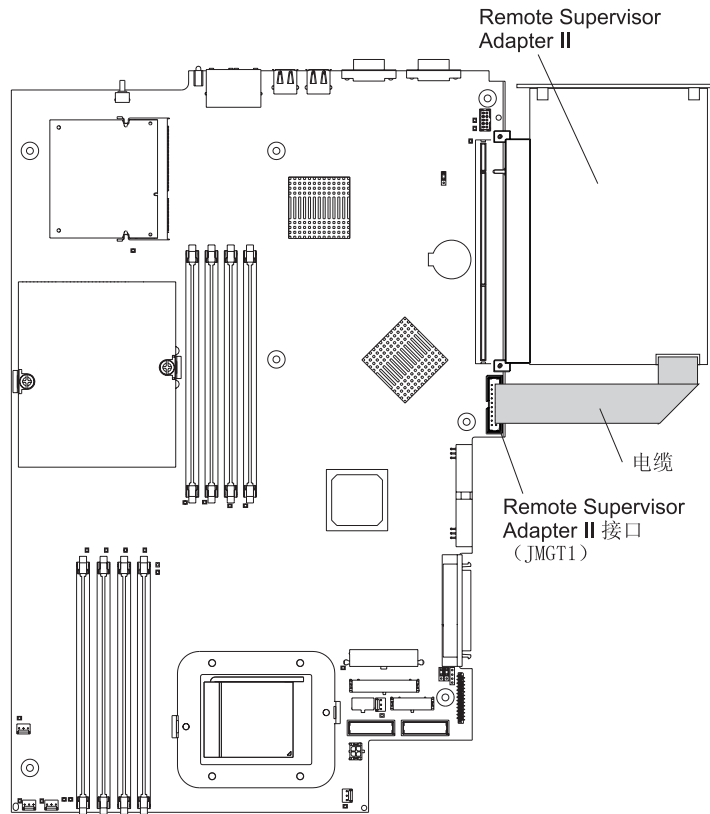
- 如果您计划安装可选的 SCSI 适配器或可选的独立磁盘冗余阵列 (RAID) 适配器, 则可以将其安装在任一 PCI-X 插槽中 (如果适配器的大小允许)。服务器支持内部和外部配置的多种 RAID 适配器。要获取受支持 RAID 适配器的最新列表, 请转至 <http://www.ibm.com/pc/us/compat/>。有关安装 RAID 适配器的详细信息, 请参阅随适配器一起提供的文档。

**注:** 只有当跳线 JPCIXB1 上的跳线块在引脚 2 和 3 上时, 才可以仅在插槽 1 中安装 64 位 133 MHz 适配器。

- 如果您计划使用 RAID 适配器来控制内部热交换硬盘驱动器，则断开系统板上的 SCSI 底板信号接口 (SCSI1) 的 SCSI 电缆连接并且将其连接到 RAID 适配器。下图显示在 PCI-X 插槽 1 中安装 RAID 适配器时的电缆布局。请参阅随 RAID 适配器一起提供的文档以获取任何附加的布线说明。此文档也提供了有关安装 RAID 软件和配置 RAID 适配器的信息。

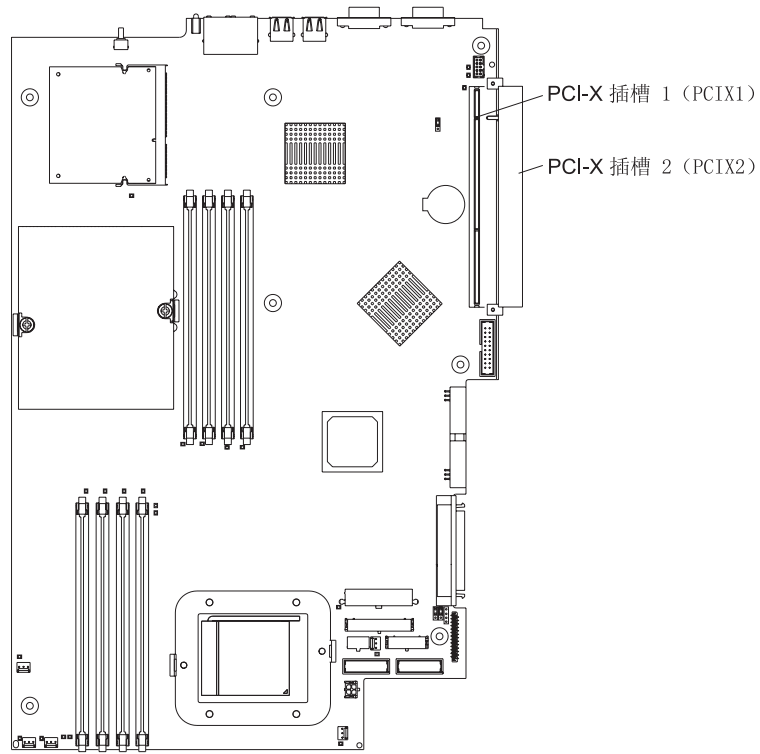


- 如果您计划安装可选的 IBM Remote Supervisor Adapter II，则将其安装在 PCI-X 插槽 2 中。使用随 Remote Supervisor Adapter II 一起提供的带状电缆将适配器后部边缘的 20 针接口连接到系统板上的 Remote Supervisor Adapter II 接口 (JMGT1)。有关安装 Remote Supervisor Adapter II 的详细信息，请参阅随适配器一起提供的文档。下图显示电缆布线。

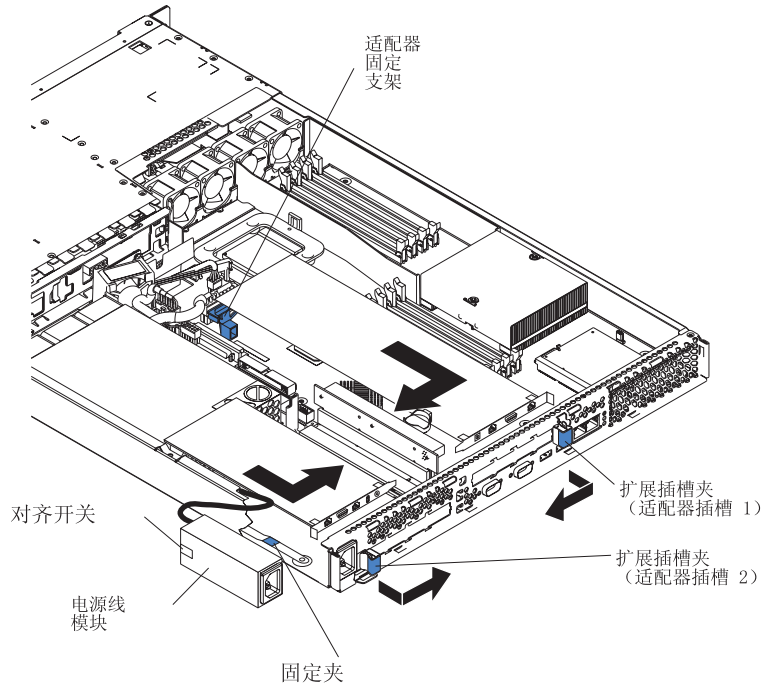


完成以下步骤以安装适配器:

1. 请仔细阅读从第 v 页开始的安全信息和第 9 页的『安装准则』。
2. 关闭服务器和所有连接的外围设备。断开所有的电源线连接; 然后断开服务器与所有外接信号电缆的连接。
3. 从机架卸下服务器; 然后, 卸下服务器外盖 (请参阅第 11 页的『卸下外盖和边框』)。
4. 确定将对适配器使用哪个 PCI-X 插槽。

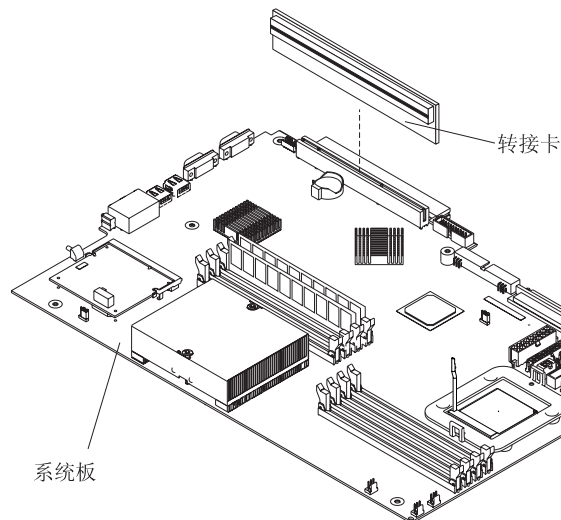


5. 在后部面板上，挤压扩展槽固定夹以将固定夹解锁；然后，从服务器拉出固定夹直到它停止并且旋转固定夹，如下图所示。它保持与服务器的松散连接。



**警告：** 避免接触适配器上的组件和金色边缘的接口。请确保适配器完全并且正确地固定在插槽中。不完全的插入可能导致系统板或适配器损坏。

6. 从插槽卸下扩展槽外盖。
7. 为了能对 PCI-X 插槽 1 进行操作，请先从它的接口卸下 PCI 扩展卡。



8. 为了能对 PCI-X 插槽 2 进行操作，请先卸下电源线模块。
  - a. 按下电源线模块前部的固定夹并且将模块滑向服务器前部直到对齐卡口脱离服务器一侧的插槽。
  - b. 抬起电源线模块并且将其搬离服务器直到电源线允许的最大范围。
9. 安装适配器：

**警告：** 操作静电敏感的设备时，请采取预防措施以避免静电带来的损坏。有关操作这些设备的详细信息，请参阅第 9 页的『操作静电敏感设备』。

- a. 从防静电包取出适配器并且如适配器制造商所指导的那样设置适配器上的任何跳线或开关。如果您安装的是全长的适配器，则您可能必须在安装适配器前卸下用 2 个螺钉固定在适配器上的塑料支架。

**警告：** 安装适配器时，请确保在打开服务器之前适配器已正确地插入接口中。适配器如果未正确就位可能会导致损害系统板、扩展卡或适配器。

- b. 如果您正在 PCI-X 插槽 1 中安装适配器，则将 PCI 扩展卡连接到适配器。在适配器已连接到 PCI 扩展卡的情况下，重新安装此 PCI 扩展卡。
  - c. 握紧适配器上缘或上角、将其与接口对齐并且将其牢固地按入接口中。
10. 将扩展槽夹滑向服务器直到它咬合到位以在适配器插槽中固定适配器。
  11. 将任何内部电缆连接到适配器。请参阅随适配器提供的说明以获取详细信息。

**警告：** 请确保电缆没有阻塞来自风扇的气流。

12. 如果您卸下电源线模块以在 PCI-X 插槽 2 中安装适配器，则通过逆向执行步骤第 17 页的 8a 中的过程来安装模块。请确保卡口与服务器侧面的插槽中完全对齐。
13. 如果您已在 PCI-X 插槽 1 中安装了适配器，则通过将适配器固定支架向服务器前部弯曲并且将适配器前角插入插销中的凹进处来固定适配器。
14. 执行适配器需要的任何配置任务。

**注：** 如果您安装了 Remote Supervisor Adapter II:

- a. 请参考随 Remote Supervisor Adapter II 一起提供的文档以获取有关安装 Remote Supervisor Adapter II 固件和配置此适配器的信息。
  - b. 在首次配置适配器后，应该为其创建一个备份副本以便将来如果需要更换适配器就可以较快地恢复配置并恢复正常的操作。
15. 如果您要安装其它选件，则现在就安装它们。否则，请转至第 33 页的『完成安装』。



---

## 安装硬盘驱动器

以下注意事项描述了服务器支持的硬盘驱动器类型和安装硬盘驱动器时必须考虑的其他信息:

- 服务器支持两个 25.4 毫米 (1 英寸)、薄型、3.5 英寸的硬盘驱动器。SCSI 服务器型号出厂时带有热交换 SCSI 底板。
- SCSI 服务器型号支持低压差分 (LVD) 热交换驱动器。每个热交换驱动器都位于托盘中并且在其右上角都有绿色的活动指示灯和黄色的状态指示灯。如果驱动器是活动的, 以及在某些情况下如果驱动器故障, 则将点亮这些指示灯。每个热交换驱动器有连接单个接口 (SCA) 的接口, 该接口被直接连接到热交换 SCSI 底板中。底板已连接到系统板上的接口 J12, 并且控制热交换驱动器的 SCSI 标识。

**注:** 托架 1 中的驱动器已指定为 SCSI 标识 0; 托架 2 中的驱动器已指定为 SCSI 标识 1。

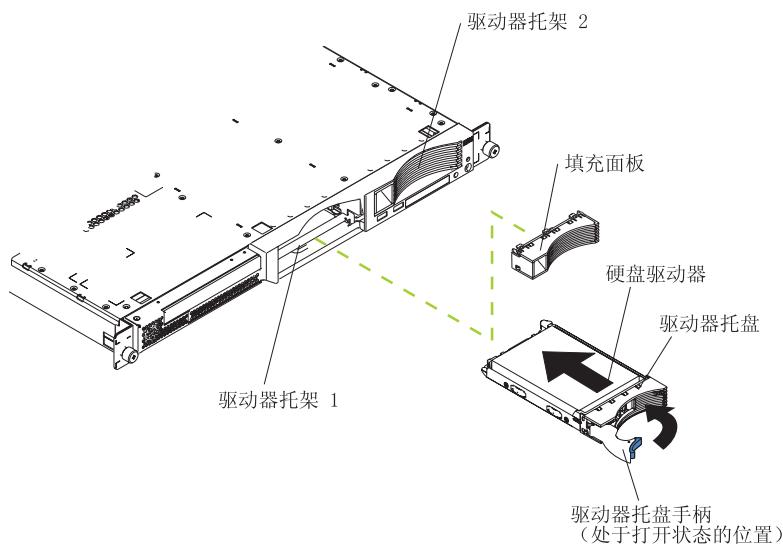
- 非热交换硬盘驱动器不需要底板或托盘并且它没有指示灯。然而, 必须在连接随驱动器一起提供的蓝色导轨之后才能将其安装到服务器中。
- 非热交换硬盘驱动器后部有跳线块。将跳线安装在跳线块的电缆选择位置。有关详细信息, 请参阅步骤第 21 页的 4 下的注释和随驱动器一起提供的文档。
- 如果您仅安装了一个硬盘驱动器, 则为了启动更快, 请将其安装在主启动设备托架中。对于热交换 SCSI 驱动器, 托架 1 中的驱动器是主启动设备。对于 SATA 驱动器, 托架 2 中的驱动器是主启动设备。
- 如果您安装的是热交换驱动器, 则请继续第 20 页的『安装热交换硬盘驱动器』。如果您安装的是非热交换驱动器, 则请转至第 21 页的『安装非热交换硬盘驱动器』。

## 安装热交换硬盘驱动器

安装热交换硬盘驱动器之前，请仔细阅读以下信息：

- 检查驱动器托盘，看有无任何损坏迹象。
- 请确保驱动器已正确安装于托盘中。
- 如果服务器安装了可选的 RAID 适配器，则请参阅随适配器一起提供的文档以获取有关安装硬盘驱动器的信息。

请完成以下步骤以安装热交换 SCSI 硬盘驱动器：



1. 阅读从第 v 页开始的安全信息和第 9 页的『安装准则』。
2. 从适用的驱动器托架卸下填充面板。

**注：**为了使系统不过热，如果每个托架上没有安装硬盘驱动器或填充面板，则请勿让服务器的运行时间超过 2 分钟。

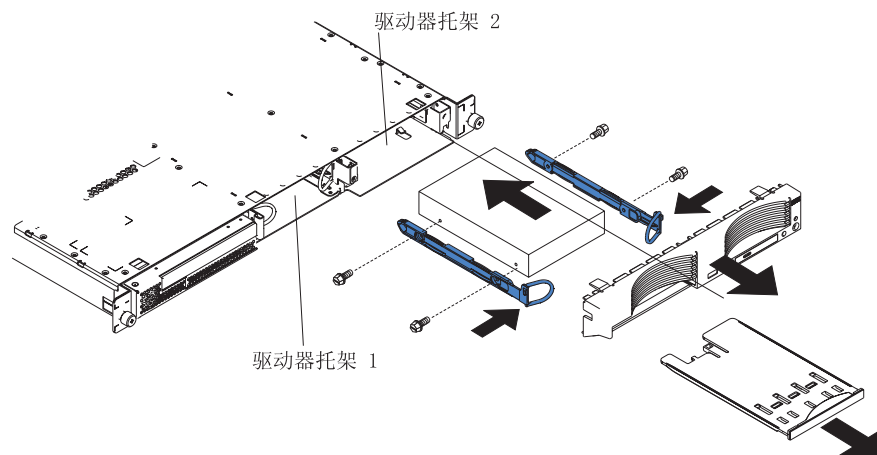
3. 在驱动器托架中安装新的硬盘驱动器。
4. 检查硬盘驱动器状态指示灯和活动指示灯以验证该驱动器运行是否正常。
5. 如果您要安装其它选件，则现在就安装它们。否则，请转至第 33 页的『完成安装』。

## 安装非热交换硬盘驱动器

安装非热交换硬盘驱动器之前，请阅读以下信息：

- 请参阅随驱动器一起提供的文档以获取有关任何布线的说明。
- 在安装驱动器之前进行电缆布线。请勿阻塞风扇的气流。

完成以下步骤以安装非热交换硬盘驱动器：



1. 阅读从第 v 页开始的安全信息和第 9 页的『安装准则』。
2. 关闭服务器和所有连接的外围设备。断开所有的电源线连接；然后断开服务器与所有外接信号电缆的连接。
3. 从机架卸下服务器；然后，卸下服务器外盖（请参阅第 11 页的『卸下外盖和边框』）。
4. 按 USB 选项托盘以释放它并且将托盘滑出直到它停止；然后按托盘后侧底部的固定夹并且从服务器卸下托盘。按边框固定卡口并且从服务器直接拉出边框。

### 注：

- a. 如果您仅有一个非热交换硬盘驱动器，则在驱动器后部的跳线块的启用电缆选择位置中安装了跳线的情况下将其安装在右侧托架（托架 2）中。
  - b. 如果您有两个驱动器并且您希望服务器自动确定主驱动器和从驱动器，则在两个驱动器上的跳线块的启用电缆选择位置中都安装跳线。
  - c. 如果您希望手动指定主从驱动器，则在托架 2 中的驱动器的主位置中安装一个跳线并且在托架 1 中的驱动器的从位置安装一个跳线。
5. 在驱动器托架中安装硬盘驱动器：
    - a. 为每个导轨使用 2 个螺钉将导轨连接到驱动器的侧面。
    - b. 将驱动器滑入托架直到导轨插销咬合到位。
    - c. 将信号电缆和电源线连接到驱动器后部。保持电缆的位置使驱动器托架后的风扇气流路径畅通。
  6. 如果您要安装其它选件，则现在就安装它们。否则，请转至第 33 页的『完成安装』。

---

## 安装内存模块

以下注意事项描述您服务器支持的双列直插式内存模块 (DIMM) 类型和安装 DIMM 时必须考虑的其他信息:

- 服务器使用必须成对添加、卸下或更换的交错双列直插式内存模块 (DIMM)。每对 DIMM 必须是同一类型、容量和速度。服务器出厂时带有一对 DIMM, 它们安装在系统板的 DIMM 插槽 1 和 2 中。
- 您可以通过用更高容量的 DIMM 来替换已安装的 DIMM 或安装其它的 DIMM 对来增加服务器中的内存数量。
- 要在单微处理器配置中优化系统性能, 请以下列顺序安装 DIMM:

DIMM 对	DIMM 插槽
1	1 和 2
2	3 和 4

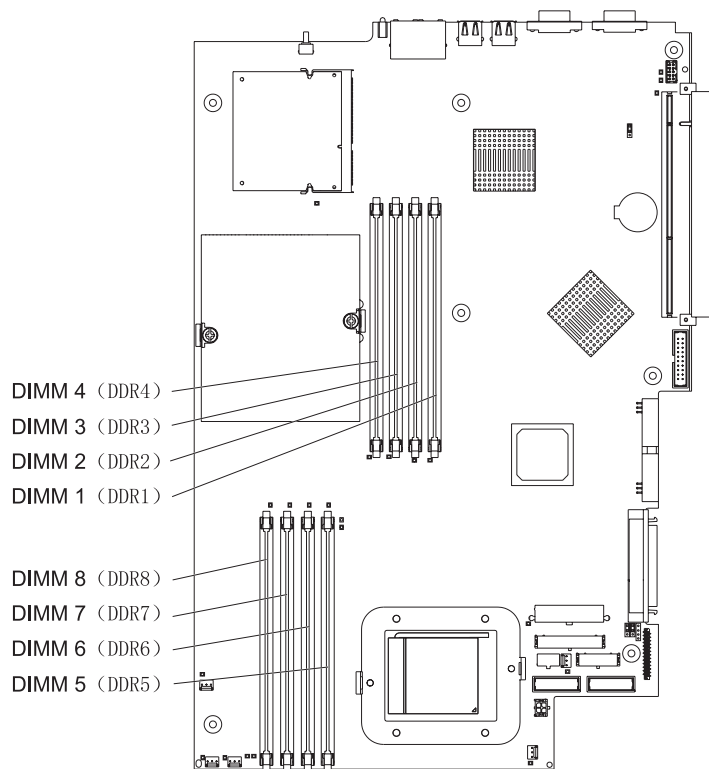
- 要在双微处理器配置中优化系统性能, 请以下列顺序安装 DIMM:

DIMM 对	DIMM 插槽
1	1 和 2
2	7 和 8
3	3 和 4
4	5 和 6

- 服务器支持 512 MB、1 GB 和 2 GB 的 DIMM。可以将内存扩展为最大内存为 16 GB (使用 PC2700 2GB DIMM) 和最大内存为 8 GB (使用 PC3200 DIMM)。关于服务器支持的内存模块的列表, 请参阅 <http://www.ibm.com/pc/us/compat/> 上的 ServerProven<sup>®</sup> 列表。

**要点:** 要获得最佳的系统性能, 请确保为每个微处理器安装的内存数量相同。例如, 如果您想要安装四个 1 GB DIMM 和四个 512 MB DIMM, 那么请为每个微处理器安装一对 1 GB DIMM 和一对 512 MB DIMM, 这样每个微处理器的内存总数就同为 3 GB RAM。

下图显示系统板上的内存插槽。

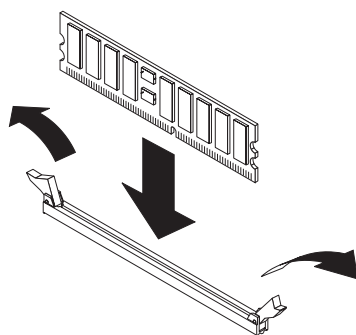


要安装 DIMM，请完成下列步骤：

1. 请仔细阅读从第 v 页开始的安全信息和第 9 页的『安装准则』。
2. 关闭服务器和外围设备，并且断开电源线和所有外接电缆的连接。
3. 从机架卸下服务器；然后，卸下服务器外盖（请参阅第 11 页的『卸下外盖和边框』）。

**警告：** 要避免折断固定夹或损坏 DIMM 接口，请轻轻地打开和关闭固定夹。

4. 打开 DIMM 接口每个端点上的固定夹。
5. 使包含 DIMM 的防静电包接触服务器上任何未上漆的金属表面。然后，从防静电包中取出 DIMM。
6. 转动 DIMM 以使 DIMM 槽与插槽正确对齐。



7. 通过将 DIMM 的边缘与 DIMM 接口端点处的插槽对齐，将 DIMM 插入接口。通过在 DIMM 两端同时施加压力，牢固地将 DIMM 笔直接入接口中。当 DIMM 牢

固地归位于接口之中时，固定夹咬合到锁定位置中。如果在 DIMM 和固定夹之间有间隙，则 DIMM 没有正确插入；请打开固定夹、卸下 DIMM，然后将其重新插入。

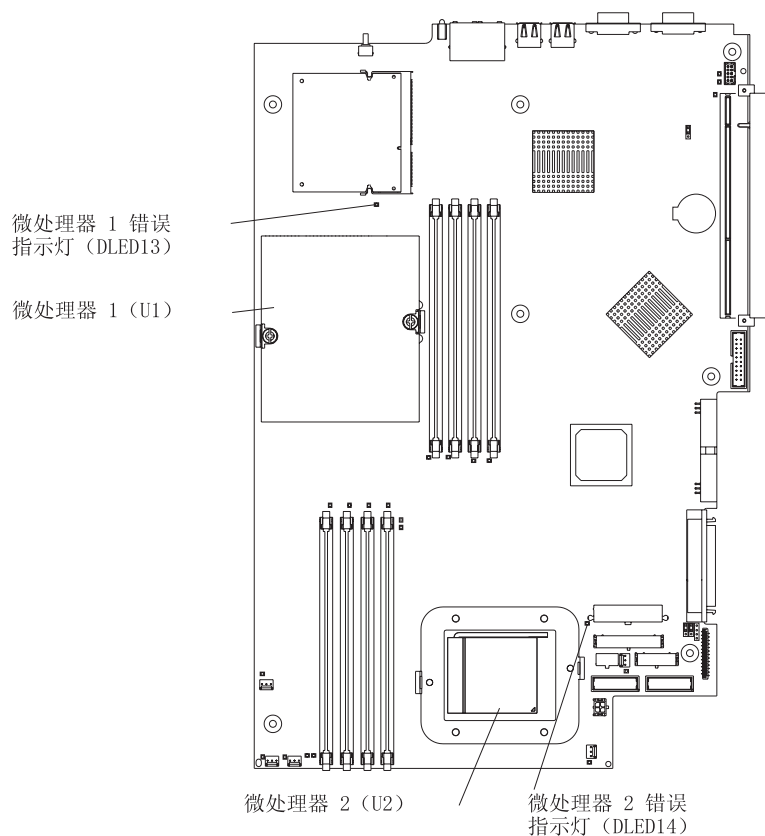
**要点：**在某些内存配置中，POST 过程中可能听到 3-3-3 蜂鸣声代码，随后监视器出现黑屏。如果出现这种情况并且已启用 Configuration/Setup Utility 程序的 **Startup Options** 菜单上的 **Boot Diagnostic Screen** 或 **QuickBoot Mode** 功能（它的缺省设置），则必须重新启动服务器三次以强制基本输入 / 输出系统（BIOS）将配置复位到缺省配置（启用了内存接口）。

8. 如果您要安装其它选件，则现在就安装它们。否则，请转至第 33 页的『完成安装』。

## 安装附加微处理器

以下注意事项描述服务器支持的微处理器类型和安装微处理器时必须考虑的其它信息：

- 服务器出厂时已安装了一个微处理器。下图显示系统板上的两个微处理器插座。微处理器 1 和 2 的稳压器模块（VRM）位于系统板上。



- 如果安装了一个微处理器，则它安装在微处理器插座 1 (U1) 中并且既支持启动进程又支持应用程序进程。
- 如果您在服务器中安装第二个微处理器，则服务器作为对称多处理（SMP）服务器运行并且操作系统应用程序可以在微处理器之间分配处理负荷。这样增强了数据库和销售终端应用程序、集成制造解决方案和其它应用程序的性能。微处理器 2 安装在插座 2 (U2) 中。

- 如果在服务器中安装了一个微处理器和四个 DIMM 且在未添加更多 DIMM 的情况下又安装了第二个微处理器，那么请将内存插槽 3 和 4 中的 DIMM 对移到内存插槽 7 和 8 中。
- 请阅读随微处理器一起提供的文档来确定是否需要更新 BIOS 代码。最新级别的服务器 BIOS 代码可在 <http://www.ibm.com/pc/support/> 上获取。有关附加信息，请参阅 IBM @server 文档 CD 上的《用户指南》。
- 要使用 SMP，请获取具有 SMP 功能的操作系统。有关支持的操作系统的列表，请转至 <http://www.ibm.com/pc/us/compat/>。

**警告：** 要避免损坏并且确保服务器的正常运行，请在安装微处理器之前仔细阅读以下信息：

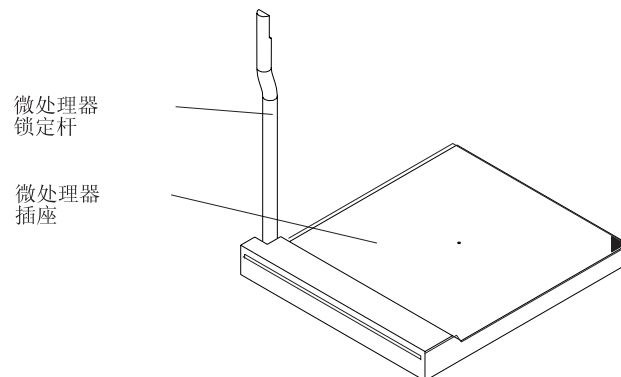
- 请确保各个微处理器类型相同、具有相同的高速缓存大小和具有相同的时钟速度。
- 请参阅 <http://www.ibm.com/pc/us/compat/> 上的 ServerProven 列表以获取有关服务器支持的微处理器的列表。

完成以下步骤以安装微处理器：

1. 阅读从第 v 页开始的安全信息和第 9 页的『安装准则』。
2. 关闭服务器和所有连接的外围设备。断开所有的电源线连接；然后断开服务器与所有外接信号电缆的连接。
3. 从机架卸下服务器；然后，卸下服务器外盖（请参阅第 11 页的『卸下外盖和边框』）。确定将安装微处理器的插座。

**警告：**

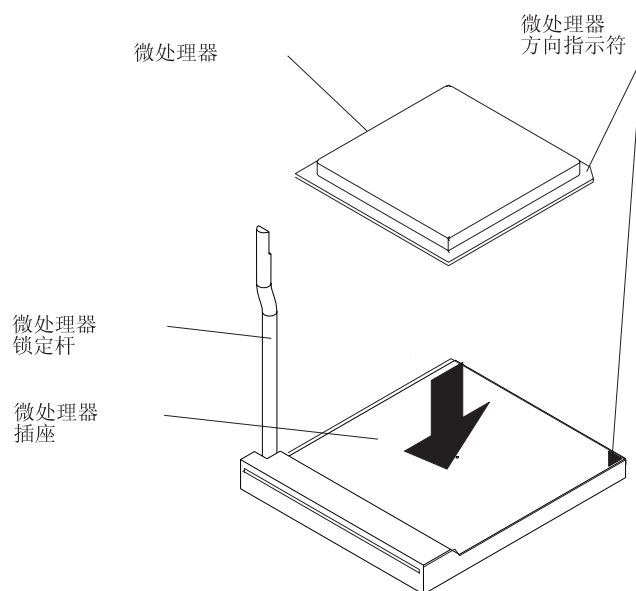
- 避免接触微处理器上的组件和金色边缘的接口。请确保微处理器完全并且正确地在插座中就位。微处理器如果未全部插入的话可能会导致损坏系统板或微处理器。
  - 操作静电敏感的设备时，请采取预防措施以避免静电带来的损坏。有关操作这些设备的详细信息，请参阅第 9 页的『操作静电敏感设备』。
4. 如果您正在微处理器 2 插座中安装微处理器，则将微处理器锁定杆抬起至打开位置。



## 5. 安装微处理器:

- 用包含新微处理器的防静电包装去接触服务器上任何未上漆的金属表面; 然后, 从中取出微处理器。
- 如下图所示, 将微处理器放置在微处理器插座上。小心地将微处理器按入插座中。

**警告:** 当把该微处理器按到插座里去时, 为了避免弯曲它上面的引脚, 请勿过度用力。



- 请关闭微处理器锁定杆以固定该微处理器。

**注:** 新的微处理器出厂时处于工具箱中并且附带有散热器。

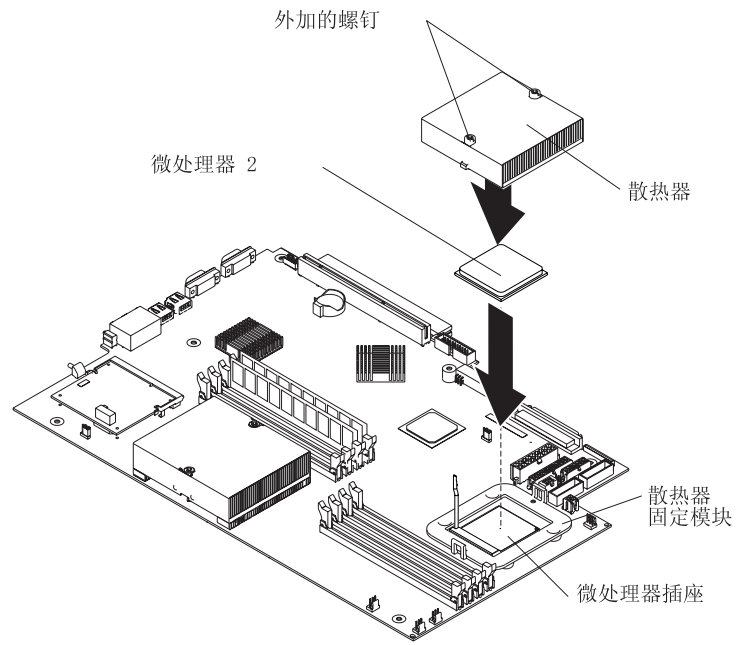
## 7. 安装散热器。

**警告:** 请勿干扰或弄脏新散热器底部的导热材料。这样做会损坏它的导热性能并且暴露新的微处理器以至于过热。

- 请从散热器的包装中将其取出并且从散热器底部卸下外盖。
- 请确保导热材料仍然处于散热器底部并且将散热器放置在微处理器的顶部。
- 将散热器上的外加螺钉与散热固定模块上的孔对齐。
- 按牢外加螺钉再交替着拧螺钉直到将它们拧紧。请勿过分用力将螺钉拧得过紧。

**警告:** 如果您需要在安装散热器之后将其卸下, 请注意导热材料可能已在散热器和微处理器之间形成了牢固的结合物。请不要强行分开散热器和微处理器; 这样做可能损坏微处理器引脚。在松开其它外加螺钉之前完全松开一个外加螺钉会有助于断开组件之间的结合物而不会损坏它们。





8. 如果您要安装其它选件，则现在就安装它们。否则，请继续第 33 页的『完成安装』。

---

## 更换电池

更换电池时，必须使用相同厂商的相同类型的锂电池更换它。要避免可能的危险，请阅读并遵循以下安全声明。

要订购更换电池，在美国请致电 1-800-772-2227，在加拿大请致电 1-800-465-7999 或 1-800-465-6666。在美国和加拿大之外，请致电 IBM 经销商或 IBM 销售代表。

注：更换电池之后，必须重新配置服务器并重新设置系统日期与时间。

### 声明 2:



### 注意:

当更换锂电池时，请仅使用 IBM 部件号 **33F8354** 或制造商建议的等效类型的电池。如果系统有包含锂电池的模块，则仅用相同制造商制造的相同的模块类型来替换它。电池包含了锂并且如果使用、操作或处理不当，则可能爆炸。

### 请勿:

- 将电池投入或浸入水中
- 将电池加热至超过 **100°C (212°F)**
- 修理或拆卸电池

请根据本地条例或法规的要求处理电池。

注：有关电池处理的更多信息，请参阅第 39 页的『电池回收程序』。

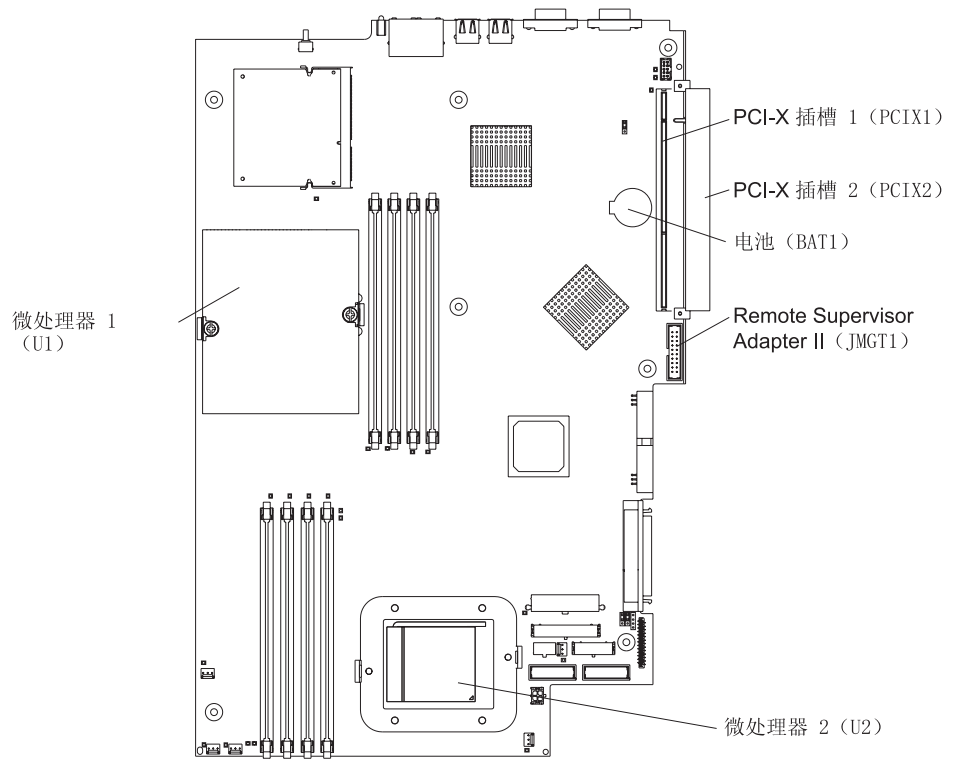
完成以下步骤以更换电池:

1. 查看从第 v 页开始的安全信息和第 9 页的『安装准则』，并遵守更换电池随附的任何特殊操作和安装说明。
2. 关闭服务器和所有连接的外围设备。断开所有的电源线连接；然后断开服务器与所有外接信号电缆的连接。
3. 从机架卸下服务器；然后，卸下服务器外盖（请参阅第 11 页的『卸下外盖和边框』）。

**警告：** 请勿将 PCI 适配器罩从服务器上卸下。

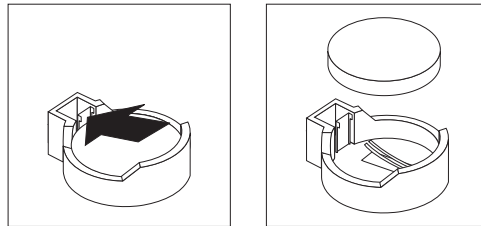
4. 将 PCI 适配器罩拉到一旁以打开系统板。

5. 找到系统板上的电池（接口 BAT1）。



6. 卸下电池:

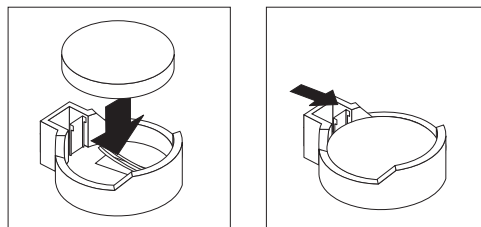
- a. 用一个手指按卡口，该开口将电池固定到其插座上。



- b. 用一个手指向上滑起电池并且从电池插座滑出。当您将其从插座滑出时，弹出装置会将电池朝您的方向推出。

7. 插入新电池:

- a. 握住电池以使较大的一侧朝上。



- b. 将电池放进它的插座并且向下按电池直到它咬合到位。

8. 将 PCI 适配器放回原位。
9. 重新安装服务器外盖并且连接电缆。
10. 打开服务器。
11. 启动 Configuration/Setup Utility 程序并设置配置参数。
  - 设置系统日期与时间。
  - 设置用户（开机）密码。
  - 重新配置服务器。

有关更多信息，请参阅 IBM @server 文档 CD 上的《用户指南》中有关使用 Configuration/Setup Utility 程序一节。

---

## 更换风扇装置

服务器出厂时附带有五个可更换风扇。

完成以下步骤更换风扇装置。使用此过程更换服务器中的任何风扇。

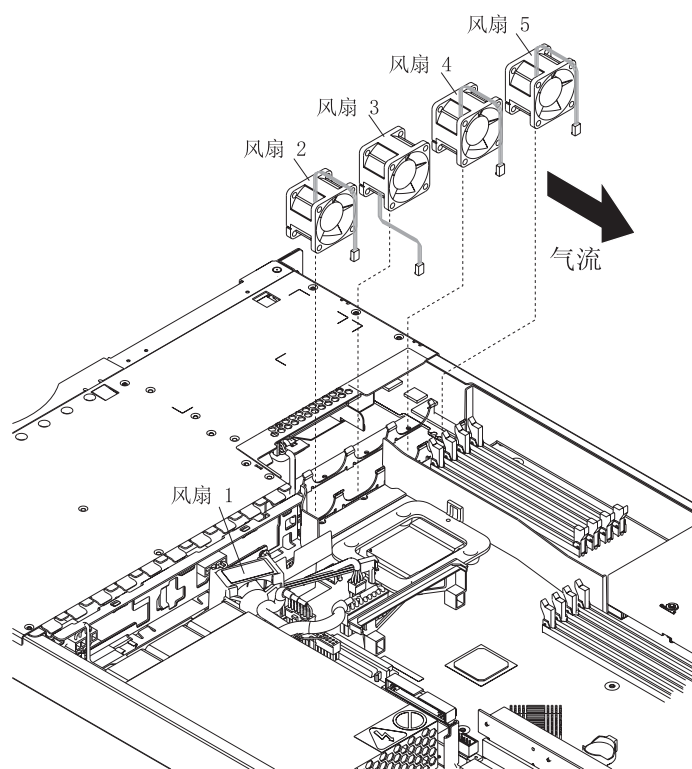
1. 请仔细阅读从第 v 页开始的安全信息和第 9 页的『安装准则』。
2. 关闭服务器和所有连接的外围设备。断开所有的电源线连接；然后断开服务器与所有外接信号电缆的连接。
3. 从机架卸下服务器；然后，卸下服务器外盖（请参阅第 11 页的『卸下外盖和边框』）。

**警告：** 操作静电敏感的设备时，请采取预防措施以避免静电带来的损坏。有关操作这些设备的详细信息，请参阅第 9 页的『操作静电敏感设备』。

4. 通过检查每个风扇上的指示灯确定更换哪个风扇；点亮的指示灯指示要更换的风扇。

**注：** 有关指示灯的更多信息，请参阅 IBM @server 文档 CD 上的《硬件维护手册和故障检修指南》。

5. 从服务器卸下风扇:
  - a. 从系统板断开风扇电缆连接。
  - b. 将风扇从服务器中抬起，记录它在服务器中的方向。



6. 正确地放置更换风扇:
  - a. 风扇一侧的气流箭头必须指向服务器后部。
  - b. 将风扇 2、4 和 5 放置在适当位置以使风扇电缆从服务器顶部附近伸出风扇。
  - c. 将风扇 3 放置在适当位置以使风扇电缆从服务器底部附近伸出风扇（与风扇 2、4 和 5 存在 180° 的不同）。

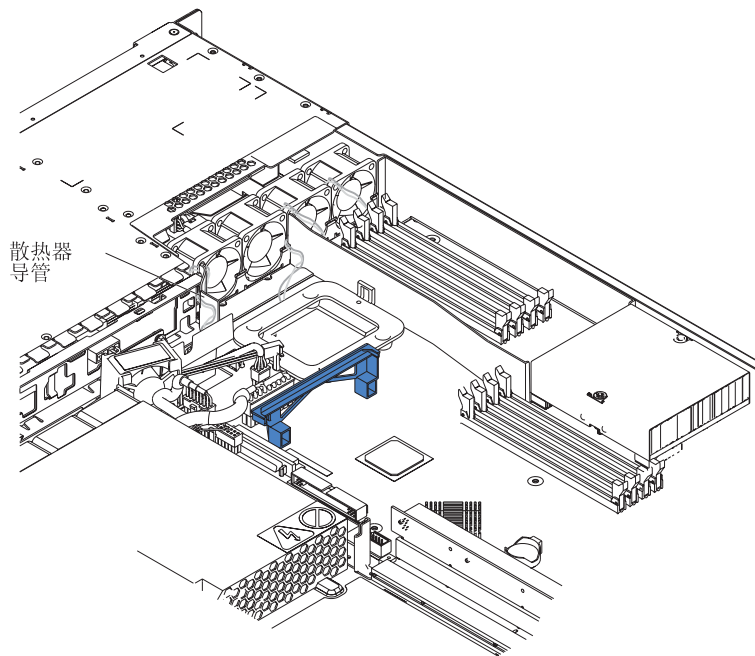
**注：**正确的气流是从服务器前部到后部。

7. 将更换风扇电缆连接到系统板上。

**注：**如果要更换多个风扇，请在将电缆连接到系统板之前安装好所有的风扇。

**警告：** 不正确的风扇电缆布线可能导致风扇连线的卷曲或切断，这可能损害风扇的性能。在进行电缆布线时，请确保：

a. 风扇 2 的电缆向上走线，然后穿过和环绕散热器管（如下图所示）。



b. 风扇 3、4 和 5 的电缆向上走线，然后穿越连接到系统板上相应的接口上。

c. 安装完成时确保风扇电缆不与金属的风扇支架接触。

8. 请继续第 33 页的『完成安装』。

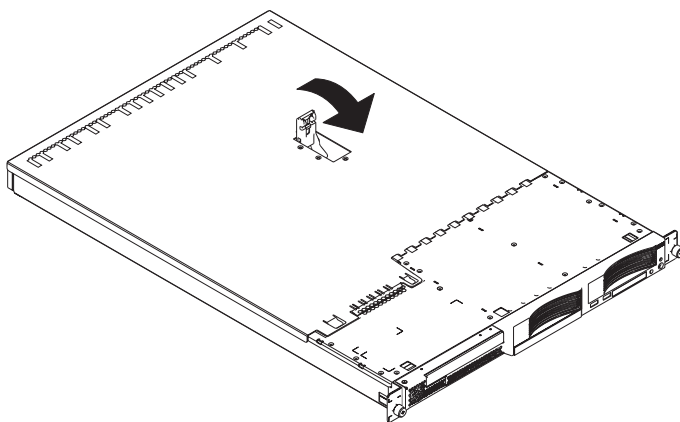
## 完成安装

请完成以下步骤以完成安装:

1. 将内部电缆放置在适当的位置以使它们不妨碍外盖安装。

**警告:** 向前滑动外盖之前, 请确保外盖前部和后部上的所有卡口与机架正确咬合。如果所有卡口都没有与机架正确咬合, 则稍后卸下外盖将会十分困难。

2. 将外盖放置到服务器顶部的适当位置并且向前滑动它。按下外盖插销。外盖向前滑进适当位置。请确保外盖与服务器前部和后部的卡口咬合。



3. 如果您已卸下边框, 则将边框直接放置在服务器前部并且将其按到就位以使固定卡口与服务器顶部、右侧和底部的孔咬合。
4. 如果您已卸下 USB 选件托盘, 则将其完全插入硬盘驱动器托架 1 下面的插槽。
5. 在机架中安装服务器。有关详细信息, 请参阅随服务器一起提供的《机架安装说明》。

**注:** 根据您安装的选件, 在将服务器布线完毕之后, 可能需要运行 Configuration/Setup Utility 程序来更新服务器配置。有关更多信息, 请参阅第 34 页的『更新服务器配置』和 IBM @server 文档 CD 上的《用户指南》。

6. 要连接外围设备并且连接电源线, 请继续『连接电缆』。

**注:** 如果您已安装 SCSI 驱动器, 则检查指示灯以验证重新连接电源线后操作是否正确。

## 连接电缆

本部分提供有关将外围设备 (例如键盘和定位设备) 连接到服务器的基本信息。

有关外接选件和如何将它们连接到您的服务器的详细信息, 请参阅随这些选件一起提供的文档。有关服务器上的外接端口和接口的位置, 请参阅 IBM @server 文档 CD 上的《用户指南》。

要将非 USB 设备连接到服务器上, 请使用随设备一起提供的电缆并且将电缆连接到服务器上的相应端口 (请参阅第 35 页的第 3 章, 『I/O 接口』)。

要将 USB 设备连接到服务器上, 请使用随设备一起提供的电缆并且将电缆连接到服务器上的四个 USB 端口之一 (请参阅第 36 页的『通用串行总线接口』)。

- 如果您希望将键盘或鼠标连接到该服务器上，则必须使用 USB 键盘或 USB 鼠标。安装 USB 键盘后，您可能需要使用 Configuration/Setup Utility 程序来启用无键盘操作和防止在启动过程中显示 POST 错误消息 301。有关 Configuration/Setup Utility 程序的信息，请参阅 IBM @server 文档 CD 上的《用户指南》。
- 您可能希望创建包含最新的基板管理控制器固件和 BIOS 代码的更新软盘。如果您希望将软盘驱动器连接到该服务器，则请使用外置 USB 软盘驱动器。有关更新基板管理控制器固件和 BIOS 代码的信息，请参阅 IBM @server 文档 CD 上的《用户指南》。

根据您安装的选件，在将服务器布线完毕之后，可能需要运行 Configuration/Setup Utility 程序来更新服务器配置。有关更多信息，请参阅『更新服务器配置』和 IBM @server 文档 CD 上的《用户指南》。

## 更新服务器配置

添加或卸下内部选件或外接 SCSI 设备后第一次启动服务器时，可以看见告诉您配置已更改的消息。Configuration/Setup Utility 程序自动启动，这样就可以保存新的配置信息。有关更多信息，请参阅 IBM @server 文档 CD 上的《用户指南》中有关配置服务器的章节

有些选件拥有您需要安装的设备驱动程序。有关安装任何所需设备驱动程序的信息，请参阅随该选件一起提供的文档。

服务器出厂时，系统板上至少已安装了一个微处理器。如果安装了附加的微处理器，则服务器可以立即作为 SMP 服务器运行。所以，可能需要升级操作系统以支持 SMP。有关附加信息，请参阅操作系统文档。

如果服务器有可选的 RAID 适配器并且您已安装或卸下硬盘驱动器，则请参阅随 RAID 适配器一起提供的文档以获取有关配置磁盘阵列的信息。

要配置集成千兆以太网控制器，请参阅 IBM @server 文档 CD 上《用户指南》中的有关配置千兆以太网控制器一节。

如果正好安装了 Remote Supervisor Adapter II 来从远程位置管理服务器，则请参阅随适配器一起提供的文档以获取有关设置和配置适配器以及使用该适配器远程管理服务器的信息。

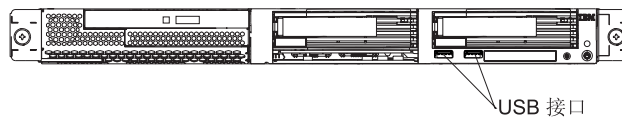


## 第 3 章 I/O 接口

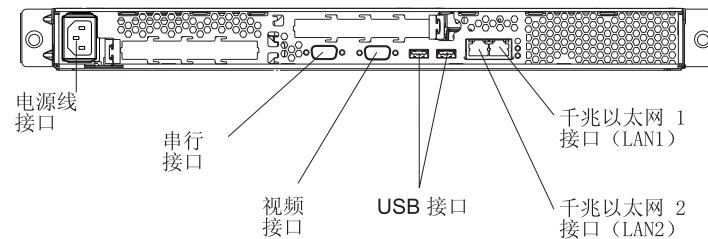
服务器具有以下输入 / 输出 (I/O) 接口:

- 两个以太网接口 (后部)
- 一个串行接口 (后部)
- 四个通用串行总线 (USB) 接口 (两个在前部, 两个在后部)
- 一个视频接口 (后部)

下图显示了服务器前部的接口位置。



下图显示了服务器后部的接口位置。



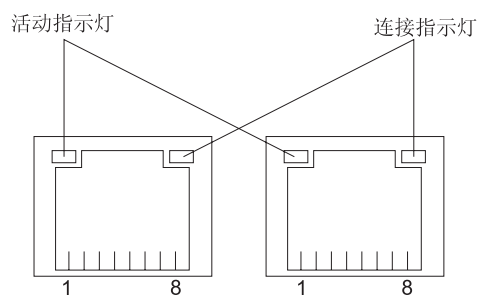
以下部分描述这些接口。

如果在 PCI-X 插槽 2 上安装了可选 Remote Supervisor Adapter II (系统管理适配器), 则适配器有一个以太网接口、一个串行接口和一个高级系统管理 (ASM) 互连接口。有关这些接口和指示灯的更多信息, 请参阅随 Remote Supervisor Adapter II 一起提供的文档。

---

## 以太网（RJ-45）接口

下图显示两个以太网接口。



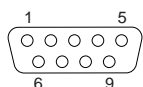
将 3 类、4 类或 5 类非屏蔽的双绞线电缆连接到这些接口。100BASE-TX 和 1000BASE-T 快速以太网标准需要 5 类或规格更高的布线。

有关以太网控制器的更多信息，请参阅 IBM @server 文档 CD 上的《用户指南》。

---

## 串行接口

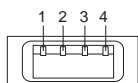
使用串行接口连接串行设备。下图显示了一个串行接口。



---

## 通用串行总线接口

使用通用串行总线（USB）接口连接 USB 设备。USB 技术以最高 12 兆每秒（Mbps）通过最多 127 个设备以及每段最长 5 米（16 英尺）的信号距离传输数据。使用即插即用技术，USB 设备会自动配置。下图显示了一个 USB 接口。

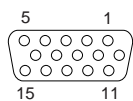


使用 4 针电缆将设备连接到 USB 接口。如果您需要连接的 USB 设备比服务器的 USB 接口多，则使用 USB 集线器连接其它设备。

---

## 视频接口

使用此接口将监视器连接到服务器上。深蓝色的接口有助于您识别它。下图显示了一个视频接口。



---

## 附录. 声明

本信息是为在美国提供的产品和服务编写的。

IBM 可能在其它国家或地区不提供本文中讨论的产品、服务或功能特性。有关您当前所在区域的产品和服务的信息，请向您当地的 IBM 代表咨询。任何对 IBM 产品、程序或服务的引用并非意在明示或暗示只能使用 IBM 的产品、程序或服务。只要不侵犯 IBM 的知识产权，任何同等功能的产品、程序或服务，都可以代替 IBM 产品、程序或服务。但是，评估和验证任何非 IBM 产品、程序或服务，则由用户自行负责。

IBM 公司可能已拥有或正在申请与本文档内容有关的各项专利。提供本文档并未授予用户使用这些专利的任何许可证。您可以用书面方式将许可证查询寄往：

*IBM Director of Licensing*  
*IBM Corporation*  
*North Castle Drive*  
*Armonk, NY 10504-1785*  
*U.S.A.*

国际商业机器公司以“按现状”的基础提供本出版物，不附有任何形式的（无论是明示的，还是默示的）保证，包括（但不限于）对非侵权性、适销性和适用于某特定用途的默示保证。某些国家或地区在某些交易中不允许免除明示或默示的保证。因此本条款可能不适用于您。

本信息中可能包含技术方面不够准确的地方或印刷错误。此处的信息将定期更改；这些更改将编入本出版物的新版本中。IBM 可以随时对本资料中描述的产品和 / 或程序进行改进和 / 或更改，而不另行通知。

本信息中对非 IBM Web 站点的任何引用都只是为了方便起见才提供的，不以任何方式充当对那些 Web 站点的保证。那些 Web 站点中的资料不是 IBM 产品资料的一部分，使用那些 Web 站点带来的风险将由您自行承担。

IBM 可以按它认为适当的任何方式使用或分发您所提供的任何信息而无须对您承担任何责任。

---

## 版本声明

**© Copyright International Business Machines Corporation 2004. All rights reserved.**

U.S. Government Users Restricted Rights — Use, duplication, or disclosure restricted by GSA ADP Schedule Contract with IBM Corp.

---

## 商标

下列各项是国际商业机器公司在美国和 / 或其它国家或地区的商标：

Active Memory  
Active PCI  
Active PCI-X

Predictive Failure Analysis  
PS/2  
ServeRAID

Alert on LAN	ServerGuide
BladeCenter	ServerProven
C2T Interconnect	TechConnect
Chipkill	ThinkPad
EtherJet	Tivoli
e-business 徽标	Tivoli Enterprise
@server	Update Connector
FlashCopy	Wake on LAN
IBM	XA-32
IBM (徽标)	XA-64
IntelliStation	X-Architecture
NetBAY	Xcel4
Netfinity	XpandOnDemand
NetView	xSeries
OS/2 WARP	

Intel、MMX 和 Pentium 是英特尔公司在美国和 / 或其它国家或地区的商标。

Microsoft、Windows 和 Windows NT 是 Microsoft Corporation 在美国和 / 或其它国家或地区的商标。

UNIX 是 The Open Group 在美国和其它国家或地区的注册商标。

Java 和所有基于 Java 的商标和徽标是 Sun Microsystems, Inc. 在美国和 / 或其他国家或地区的商标。

Adaptec 和 HostRAID 是 Adaptec, Inc. 在美国和 / 或其他国家或地区的商标。

Linux 是 Linus Torvalds 在美国和 / 或其他国家或地区的商标。

Red Hat、Red Hat “Shadow Man” 徽标以及所有基于 Red Hat 的商标和徽标是 Red Hat, Inc. 在美国和其他国家或地区的商标或注册商标。

其它公司、产品或服务名称可能是其它公司的商标或服务标记。

---

## 重要注意事项

处理器速度表示微处理器的内部时钟速度；其它因素也会影响应用程序性能。

CD-ROM 驱动器速度列出了可变的读取速率。实际速度会发生变化，并且经常会小于可能达到的最大速度。

当提到处理器存储量、实际和虚拟存储量或通道卷时，KB 代表大约 1000 字节，MB 代表大约 1 000 000 字节而 GB 代表大约 1 000 000 000 字节。

当提到硬盘驱动器容量或通信卷时，MB 代表 1 000 000 字节而 GB 代表 1 000 000 000 字节。用户可用的总容量可能根据操作环境的不同而不同。

最大内置硬盘驱动器容量假定了任何标准硬盘驱动器的替换件以及具有可以从 IBM 获得的当前支持的最大驱动器的所有硬盘驱动器托架的总和。

最大内存可以要求更换为具有可选内存模块的标准内存。

IBM 对服务器认证的非 IBM 的产品和服务不作任何陈述或保证，包括（但不限于）对适销性和适用于某特定用途的默示保证。这些产品由第三方提供和单独保证。

IBM 对于非 IBM 产品不作任何陈述或保证。对于非 IBM 产品的支持（如有）由第三方提供，而非 IBM。

某些软件可能与其零售版本（如可用）不同，并可能不包含用户手册或所有程序功能。

---

## 产品回收和处理

此部件包含各种材料，例如在用完后可能包含需要特殊操作和处理的导线和铜/铝合金的电路板、电缆、电磁兼容性垫圈和接口。处理此部件之前，必须根据适用的法规卸下并且回收或废弃这些材料。IBM 在一些国家或地区提供了产品回收程序。可以在 IBM 的因特网站点 <http://www.ibm.com/ibm/environment/products/prp.shtml> 中找到有关的提供产品回收的信息。

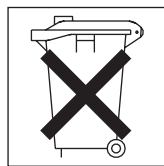
---

## 电池回收程序

本产品可能包含密封的导线 ACID、镍镉、镍氢、锂或锂离子电池。有关特定的电池信息，请查阅用户手册或服务手册。必须正确回收或处理电池。回收设施可能在您的区域中不可用。有关在美国以外的地方处理电池的信息，请转至 <http://www.ibm.com/ibm/environment/products/batteryrecycle.shtml> 或与本地的废品处理机构联系。

在美国，IBM 建立了用于重复使用、回收或正确处理来自 IBM 设备的使用过的 IBM 密封导线 ACID、镍镉、镍氢和电池的收集过程。有关正确处理这些电池的信息，请拨打 1-800-426-4333 联系 IBM。打电话前，请获取电池上列出的 IBM 部件号。

在荷兰，以下内容适用。



---

## 电子辐射声明

### 联邦通信委员会（FCC）声明

注：依据 FCC 规则的第 15 部分，本设备经过测试，符合 A 类数字设备的限制。设计这些限制的目的是当设备运行在商业环境中时，可针对有害干扰提供合理的保护。此设备生成、使用并可辐射射频能量，并且如果不按照说明手册进行安装和使用，可能会对无线电通信产生有害干扰。在居民区运行此设备很可能产生有害干扰，在这种情况下将由用户自行承担纠正干扰的费用。

必须使用正确屏蔽和接地的电缆与连接器，以满足 FCC 辐射限制。因使用非推荐的电缆和连接器，或者对此设备进行未经授权的更改或改动而导致的任何射频或电视干扰，IBM 概不负责。未经授权的更改或改动可能使用户操作该设备的权限无效。

该设备符合 FCC 规则第 15 部分的规定。操作该设备应符合以下两个条件：（1）此设备应不会导致有害干扰，并且（2）此设备必须能接受接收到的任何干扰，包括可能导致非期望操作的干扰。

## 加拿大工业部 A 类辐射符合性声明

此 A 类数字设备符合加拿大 ICES-003 标准。

### **Avis de conformité à la réglementation d'Industrie Canada**

Cet appareil numérique de la classe A est conforme à la norme NMB-003 du Canada.

## 澳大利亚和新西兰 A 类声明

**警告：** 本产品为 A 类产品。在家用环境中，本产品可能引起射频干扰，此时用户可能需要采取适当的措施。

## 英国电信安全要求

### 对客户的声明

此设备在英国得到批准可间接连接至公共电信系统，批准号为 NS/G/1234/J/100003。

## 欧盟 EMC 指令符合声明

依据各成员国有关电磁兼容性的相近法律，本产品符合欧盟委员会指令 89/336/EEC 中的保护要求。IBM 对任何因擅自改动本产品（包括安装非 IBM 选件卡）而导致的不满足保护要求的任何故障概不负责。

本产品经过测试，证实符合 CISPR 22/European Standard EN 55022 中 A 类信息技术设备的限制。A 类设备限制源自于商业和工业环境以对许可通信设备的干扰提供合理的保护。

**警告：** 本产品为 A 类产品。在家用环境中，本产品可能引起射频干扰，此时用户可能需要采取适当的措施。

## 台湾语 A 类警告声明

警告使用者：  
這是甲類的資訊產品，在居住的環境中使用時，可能會造成射頻干擾，在這種情況下，使用者會被要求採取某些適當的對策。

## 中文 A 类警告声明

声 明  
此为 A 级产品。在生活环境中，该产品可能会造成无线电干扰。在这种情况下，可能需要用户对其干扰采取切实可行的措施。

## 日本干扰自愿控制委员会（VCCI）声明

この装置は、情報処理装置等電波障害自主規制協議会（VCCI）の基準に基づくクラスA情報技術装置です。この装置を家庭環境で使用すると電波妨害を引き起こすことがあります。この場合には使用者が適切な対策を講ずるよう要求されることがあります。

---

## 电源线

为了您的安全，IBM 提供了带有接地连接插头的电源线与本 IBM 产品配套使用。为避免电击，请始终将此电源线和插头同正确接地的插座配套使用。

在美国和加拿大使用的 IBM 电源线都由“保险商实验所（Underwriter's Laboratories, UL）”列出，并经“加拿大标准协会（Canadian Standards Association, CSA）”认证。

对于准备在 115 伏电压下使用的部件：请使用 UL 登记并经 CSA 认证的电线套件。套件包括一条至少 18 AWG、SVT 或 SJT 型、最长不超过 15 英尺的三芯线。一个带有额定电流 15 安培、额定电压 125 伏的接地型并联引脚连接插头。

对于准备在 230 伏电压下使用（在美国使用）的设备：请使用 UL 登记并经 CSA 认证的电线套件。套件包括：一条至少 18 AWG、SVT 或 SJT 型、最长不超过 15 英尺的三芯线。一个带有额定电流 15 安培、额定电压 250 伏的接地型串联引脚连接插头。

对于准备在 230 伏电压下使用（在美国外使用）的设备：请使用带有接地型连接插头的电线套件。电线套件应获得安装设备所在国家或地区相应的安全批准。

特定国家或地区的 IBM 电源线通常仅在此国家或地区可用。

IBM 电源线部件号	在这些国家和地区使用
02K0546	中国
13F9940	澳大利亚、斐济、基里巴斯、瑙鲁、新西兰、巴布亚新几内亚
13F9979	阿富汗、阿尔巴尼亚、阿尔及利亚、安道尔共和国、安哥拉、亚美尼亚、奥地利、阿塞拜疆、白俄罗斯、比利时、贝宁、波斯尼亚 - 黑塞哥维纳（波黑）、保加利亚、布基纳法索、布隆迪、柬埔寨、喀麦隆、佛得角、中非共和国、乍得、科摩罗群岛、刚果（民主共和国）、刚果（共和国）、科特迪瓦（象牙海岸）、克罗地亚（共和国）、捷克共和国、达荷美共和国、吉布提、埃及、赤道几内亚、厄立特里亚、爱沙尼亚、埃塞俄比亚、芬兰、法国、法属圭亚那、法属波利尼西亚、德国、希腊、瓜德罗普、几内亚、几内亚比绍共和国、匈牙利、冰岛、印度尼西亚、伊朗、哈萨克斯坦、吉尔吉斯斯坦、老挝（人民民主共和国）、拉脱维亚、黎巴嫩、立陶宛、卢森堡、马其顿（前南斯拉夫共和国）、马达加斯加、马里、马提尼克岛、毛里塔尼亚、毛里求斯、梅奥特、摩尔多瓦（共和国）、摩纳哥、蒙古、摩洛哥、莫桑比克、荷兰、新喀里多尼亚、尼日尔、挪威、波兰、葡萄牙、留尼旺岛、罗马尼亚、俄罗斯联邦、卢旺达、圣多美和普林西比、沙特阿拉伯、塞内加尔、塞尔维亚、斯洛伐克、斯洛文尼亚（共和国）、索马里、西班牙、苏里南、瑞典、叙利亚阿拉伯共和国、塔吉克斯坦、塔希提、多哥、突尼斯、土耳其、土库曼斯坦、乌克兰、布基纳法索、乌兹别克斯坦、瓦努阿图、越南、瓦利斯群岛和福图纳、南斯拉夫、扎伊尔（联邦共和国）
13F9997	丹麦
14F0015	孟加拉国、莱索托、中国澳门特别行政区、马尔代夫、纳米比亚、尼泊尔、巴基斯坦、萨摩亚、南非、斯里兰卡、斯威士兰、乌干达
14F0033	阿布扎比、巴林、博茨瓦纳、文莱达鲁萨兰国、海峡群岛、中国香港特别行政区、塞浦路斯、多美尼加、冈比亚、加纳、格林纳达、伊拉克、爱尔兰、约旦、肯尼亚、科威特、利比里亚、马拉维、马来西亚、马耳他、缅甸（缅甸）、尼日利亚、阿曼、波利尼西亚、卡塔尔、圣基茨和尼维斯、圣卢西亚、圣文森特和格林纳丁斯、塞舌尔、塞拉利昂、新加坡、苏丹、坦桑尼亚（联合共和国）、特立尼达和多巴哥、阿拉伯联合酋长国（迪拜）、英国、也门、赞比亚、津巴布韦
14F0051	列支敦士登、瑞士
14F0069	智利、意大利、利比亚
14F0087	以色列
1838574	安提瓜岛和巴布达、阿鲁巴、巴哈马群岛、巴巴多斯岛、伯利兹、百慕大群岛、玻利维亚、巴西、凯科斯群岛、加拿大、开曼群岛、哥斯达黎加、哥伦比亚、古巴、多米尼加共和国、厄瓜多尔、萨尔瓦多、关岛、危地马拉、海地、洪都拉斯、牙买加、日本、墨西哥、密克罗尼西亚（联邦州）、荷属安地列斯群岛、尼加拉瓜、巴拿马、秘鲁、菲律宾、台湾、美国、委内瑞拉
24P6858	朝鲜民主主义人民共和国、韩国（共和国）



IBM 电源线部件号	在这些国家和地区使用
34G0232	日本
36L8880	阿根廷、巴拉圭、乌拉圭
49P2078	印度
49P2110	巴西
6952300	安提瓜岛和巴布达、阿鲁巴、巴哈马群岛、巴巴多斯岛、伯利兹、百慕大群岛、玻利维亚、凯科斯群岛、加拿大、开曼群岛、哥伦比亚、哥斯达黎加、古巴、多米尼加共和国、厄瓜多尔、萨尔瓦多、关岛、危地马拉、海地、洪都拉斯、牙买加、墨西哥、密克罗尼西亚（联邦州）、荷属安地列斯群岛、尼加拉瓜、巴拿马、秘鲁、菲律宾、沙特阿拉伯、泰国、台湾、美国、委内瑞拉



# 索引

## [ A ]

### 安装

- 电池 28
- 非热交换硬盘驱动器 21
- 内存 23
- 热交换硬盘驱动器 20
- 适配器 16
- 外盖 33
- 微处理器 24
- 选件 9

## [ B ]

### 布线, 系统板

- 内部接口 4
- 外接 接口 4, 6

## [ C ]

### 插槽

请参阅 扩展槽

- 重要的注意事项 2
- 串行接口 6, 36

## [ D ]

### 打开服务器 10

### 电池

- 更换 28
- 接口 8

### 电缆接头

- 串行 36
- 后部 35
- 内部 4
- 前部 35
- 视频 36
- 通用串行总线 (USB) 36
- 外接 6
- 以太网 36

### 电源接口 4

### 电源线 41

### 电子辐射 A 类声明 39

### 独立磁盘冗余阵列 (RAID) 需求 13

### 端口

- 串行 36
- 接口 6
- 视频 36
- 通用串行总线 36

### 端口 (续)

- 以太网 36

## [ F ]

### 风扇

- 更换 30
- 接口 4
- 指示灯 7

## [ G ]

### 更换

- 电池 28
- 风扇 30

### 更新 BIOS 代码 25

### 关闭服务器 10

## [ H ]

### 后部接口 35

### 恢复 BIOS 代码 5

## [ J ]

### 基本输入/输出系统 (BIOS) 代码

- 更新 25
- 恢复 5

### 集成驱动器电子 (IDE) 接口 4

### 集成以太网控制器 36

### 接口

- 串行 36
- 电池 8
- 电源 4
- 集成驱动器电子 (IDE) 4
- 内部电缆 4
- 内存 8
- 适配器 8
- 视频 36
- 外接 6, 35
- 微处理器 8
- 系统板 8
- 小型计算机系统接口 (SCSI) 4
- 以太网 36
- CD-ROM 驱动器 4
- USB 36

### 警告声明 2

### 局域网 (LAN) 36

## [ K ]

- 开关和跳线 5
- 扩展槽
  - 固定夹 17
  - 位置 8
- 扩展卡 17

## [ L ]

- 联机出版物 1

## [ M ]

- 美国电子辐射 A 类声明 39
- 美国 FCC A 类声明 39

## [ N ]

- 内部接口 4
- 内存
  - 安装 23
  - 接口 22
  - 条 22
  - 支持的类型 22
  - 指示灯 7

## [ P ]

- 配置, 更新服务器 34

## [ Q ]

- 前部接口 35

## [ R ]

- 软盘驱动器, USB 34

## [ S ]

- 商标 37
- 声明
  - 电子辐射 39
  - FCC, A 类 39
- 声明和注意事项 2
- 适配器
  - 安装 12, 16
  - 注意事项 12
  - PCI-X 总线 13
  - RAID 需求 13
- 适配器的电缆布线 14, 15

**46** 326 8848 型: 选件安装指南

- 视频接口 6, 36
- 输入/输出 (I/O) 接口 35
- 双列直插式内存 (DIMM), 安装 22

## [ T ]

- 跳线块 5
- 通用串行总线 (USB) 36

## [ W ]

- 外盖
  - 安装 33
  - 卸下 11
- 外接选件, 连接 35
- 外接 接口 6
- 完成安装 33
- 网络, 本地区域 36
- 微处理器
  - 安装 24
  - 插座 8, 24
  - 指示灯 7, 24
- 危险声明 2

## [ X ]

- 系统板
  - 接口
    - 电池 8
    - 内部电缆 4
    - 适配器 8
    - 外接 端口 6
    - 微处理器 8
    - DIMM 22
    - 跳线块 5
    - 指示灯 7
- 相关出版物 1
- 卸下外盖 11
- 信号 接口 4
- 选件
  - 安装 9
  - 外接连接 35

## [ Y ]

- 以太网接口
  - 电缆 6
  - 引脚号指定 36
- 引脚号指定
  - 串行 36
  - 视频 36

引脚号指定 (续)

以太网 36

USB 36

硬盘驱动器

非热交换, 安装 21

热交换

安装 20

安装前步骤 20

SCSI 标识 19

支持的类型 19

状态指示灯 19

## [ Z ]

指示灯

系统板 7

硬盘驱动器状态 19

主要组件 3

注意事项 2

注意事项和声明 2

注意事项, 重要 2, 38

状态指示灯

系统板 7

硬盘驱动器 19

组件

非热交换驱动器 21

内存模块 23

热交换驱动器 20

适配器 16

微处理器 26

系统板, 位置 8

主要, 位置 3

## A

A 类电子辐射声明 39

## F

FCC A 类声明 39

## P

PCI-X 扩展槽 12

PCI-X 总线 13

## R

RAID 适配器

安装 13

布线 14

Remote Supervisor Adapter II

布线 15

设置 34

## S

SCSI 标识 19

SCSI 底板接口 4

## U

USB

接口 6, 35, 36

需求 34

## W

Web 站点

服务器兼容性信息 9

IBM 支持 25







部件号: 11R3560

中国印刷

(1P) P/N: 11R3560

