

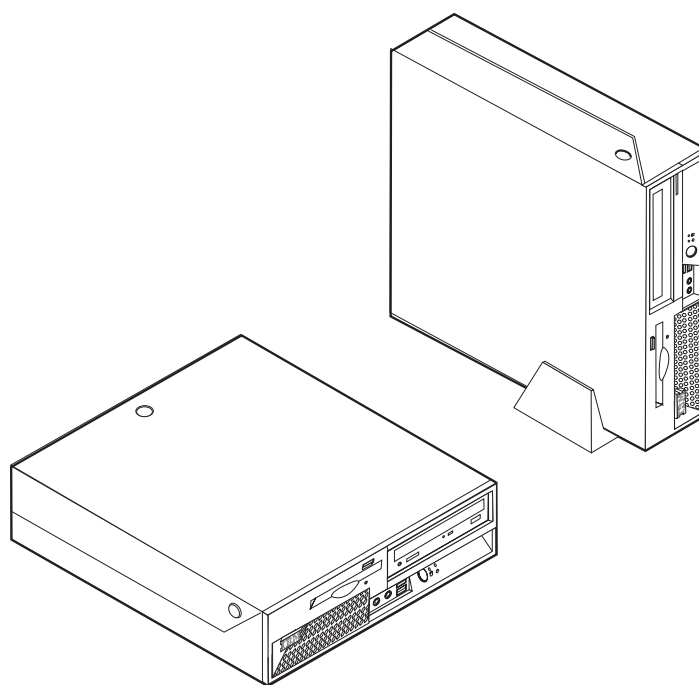
ThinkCentre™



# Manual do utilizador

## Tipos 8424, 8425, 8428

## Tipos 8171, 8172, 8173





ThinkCentre™



**Manual do utilizador**  
**Tipos 8424, 8425, 8428**  
**Tipos 8171, 8172, 8173**

**Nota**

Antes de utilizar estas informações, bem como o produto a que elas se referem, não deixe de ler as informações contidas na secção “Importantes informações de segurança” na página v e Apêndice D, “Informações especiais”, na página 47.

# Índice

## Importantes informações de segurança v

Problemas que exigem uma tentativa de resolução imediata . . . . .	v
Indicações gerais de segurança . . . . .	vi
Assistência . . . . .	vi
Cabos de alimentação e adaptadores de alimentação . . . . .	vi
Extensões e dispositivos relacionados . . . . .	vii
Fichas e tomadas . . . . .	vii
Pilhas . . . . .	viii
Aquecimento e ventilação do produto . . . . .	viii
Segurança da unidade de CD e DVD . . . . .	viii
Informações adicionais de segurança . . . . .	ix
Informações especiais sobre a pilha de lítio . . . . .	ix
Informações sobre segurança de modems . . . . .	x
Declaração de conformidade laser . . . . .	x

## Capítulo 1. Descrição geral . . . . . 1

Recursos de informação . . . . .	1
Características . . . . .	2
Opções disponíveis . . . . .	4
Especificações . . . . .	6
Posições de funcionamento suportadas . . . . .	7

## Capítulo 2. Instalar opções . . . . . 9

Manusear dispositivos sensíveis à electricidade estática . . . . .	9
Instalar opções externas . . . . .	9
Localizar os controlos e conectores na parte anterior do computador . . . . .	10
Localizar os conectores na parte posterior do computador . . . . .	11
Obter controladores de dispositivo . . . . .	11
Abrir a cobertura . . . . .	12
Localizar componentes . . . . .	13
Aceder aos componentes e unidades da placa de sistema . . . . .	14
Identificar componentes da placa de sistema . . . . .	15
Instalar memória . . . . .	16
Instalar adaptadores PCI . . . . .	17
Retirar e substituir a pilha . . . . .	18
Remover e substituir uma unidade óptica . . . . .	19
Remover e substituir uma unidade de disquetes . . . . .	20
Instalar funções de segurança . . . . .	20
Identificar bloqueios de segurança . . . . .	21
Cabo de segurança integrado . . . . .	21
Dispositivo de fixação . . . . .	23
Fecho da tampa . . . . .	23
Protecção por palavra-passe . . . . .	24

Eliminar uma palavra-passe perdida ou esquecida (limpar o conteúdo do CMOS) . . . . .	24
Fechar a cobertura e ligar os cabos . . . . .	24

## Capítulo 3. Utilizar o IBM Setup Utility 27

Iniciar o IBM Setup Utility . . . . .	27
Ver e alterar definições . . . . .	27
Sair do IBM Setup Utility . . . . .	27
Utilizar palavras-passe . . . . .	27
Considerações acerca da palavra-passe . . . . .	28
Palavra-passe do utilizador . . . . .	28
Palavra-passe do administrador . . . . .	28
Palavra-passe do utilizador da unidade IDE . . . . .	28
Palavra-passe principal da unidade IDE . . . . .	29
Definir, alterar e eliminar uma palavra-passe . . . . .	29
Utilizar perfil de segurança por dispositivo . . . . .	29
Seleccionar um dispositivo de arranque . . . . .	30
Seleccionar um dispositivo temporário de arranque . . . . .	30
Alterar a sequência do dispositivo de arranque . . . . .	30
Definições avançadas . . . . .	31

## Apêndice A. Actualizar os POST/BIOS 33

POST/BIOS . . . . .	33
Actualizar (flash) o BIOS a partir de uma disquete . . . . .	33
Actualizar (flash) o BIOS a partir do sistema operativo . . . . .	34
Recuperação após a falha na actualização dos POST/BIOS . . . . .	34

## Apêndice B. Limpar o rato . . . . . 37

Limpar o rato óptico . . . . .	37
Limpar o rato com bola . . . . .	37

## Apêndice C. Comandos manuais de modem . . . . . 39

Comandos AT básicos . . . . .	39
Comandos AT avançados . . . . .	41
Comandos de MNP/V.42/V.42bis/V.44 . . . . .	43
Comandos de Fax Classe 1 . . . . .	43
Comandos de Fax Classe 2 . . . . .	43
Comandos de voz . . . . .	44

## Apêndice D. Informações especiais . . . 47

Marcas comerciais . . . . .	48
-----------------------------	----

## Índice Remissivo . . . . . 49



---

## Importantes informações de segurança

Estas informações podem ajudá-lo a utilizar em segurança o seu computador pessoal IBM®. Certifique-se de que lê e compreende todas as informações incluídas no seu computador IBM. As informações neste documento não alteram os termos do seu contrato de compra ou a Declaração de Garantia Limitada IBM.

A segurança do cliente é importante para a IBM. Os nossos produtos são desenvolvidos com o objectivo de serem seguros e eficazes. Contudo, os computadores pessoais são dispositivos electrónicos. Cabos de alimentação, adaptadores de corrente eléctrica e outros dispositivos podem originar situações de potencial risco que podem resultar em lesões físicas ou danos em bens, especialmente se não forem seguidas as suas regras de utilização. Para reduzir estes riscos, siga as instruções incluídas no produto, observe todos os avisos presentes no produto e nas instruções de funcionamento e reveja de forma minuciosa as informações incluídas neste documento. Ao seguir cuidadosamente as informações incluídas neste documento e fornecidas com o produto, é possível prevenir-se contra situações de risco e criar um ambiente de trabalho mais seguro.

**Nota:** Estas informações contêm referências a adaptadores de alimentação e pilhas. Além de computadores pessoais portáteis, a IBM fornece alguns produtos (tais como altifalantes ou monitores) com adaptadores de corrente eléctrica externos. Se possuir um destes produtos, estas informações dizem-lhe respeito. Além do mais, o computador pode possuir uma pilha interna do tamanho de uma moeda que fornece energia ao relógio de sistema mesmo quando a máquina está desligada, portanto as informações de segurança acerca das pilhas dizem respeito a todos os computadores.

---

## Problemas que exigem uma tentativa de resolução imediata

**Os produtos podem ficar danificados devido à sua utilização inadequada ou negligência. Alguns danos são suficientemente graves para que o produto não seja utilizado até que tenha sido inspeccionado e, se necessário, reparado por um representante autorizado dos serviços de assistência.**

Tal como em qualquer dispositivo electrónico, esteja atento ao produto quando este está ligado. Nalgumas situações, poderá sentir um odor, observar uma pequena nuvem de fumo ou faíscas no seu computador. Ou poderá ouvir sons como estalidos, estouros ou assobios. Estas condições podem simplesmente significar que ocorreu uma avaria num componente electrónico interno de uma forma segura e controlada. Ou, podem indicar um possível problema de segurança. No entanto, não corra riscos nem tente diagnosticar o problema individualmente.

Inspeccione com frequência o computador e respectivos componentes para detectar eventuais danos ou sinais de desgaste ou perigo. Se tiver qualquer dúvida sobre o estado de um componente, não utilize o produto. Contacte o IBM Support Center® ou o fabricante do produto para obter instruções sobre como inspeccionar e reparar o produto, se necessário.

Na eventualidade remota de verificar qualquer uma das condições a seguir apresentadas, ou se tiver dúvidas relacionadas com a segurança do computador,

**suspenda a utilização do mesmo e desligue-o da fonte de alimentação e das linhas de telecomunicação até ser possível contactar o IBM Support Center para obter mais instruções.**

- Cabos de alimentação, fichas, adaptadores de alimentação, extensões, protectores contra oscilações de tensão ou fontes de alimentação que estejam partidas, apresentem fissuras ou quaisquer outros danos.
- Sinais de sobreaquecimento, fumo, faíscas ou fogo.
- Danos na pilha (tais como fissuras, mossas, dobras), descarga da pilha ou acumulação de substâncias estranhas na pilha.
- Um som de estouro, assobio ou estalido ou um odor intenso proveniente do interior.
- Sinais de líquido derramado ou de um objecto que tenha atingido o computador, o cabo de alimentação ou o adaptador de alimentação.
- Exposição do computador, cabo de alimentação ou adaptador de alimentação à água.
- O produto sofreu uma queda ou foi danificado de alguma forma.
- O produto não funciona normalmente ao seguir as instruções de funcionamento.

**Nota:** Se verificar estas condições com um produto que não seja IBM (tal como uma extensão), suspenda a utilização desse produto até contactar o respectivo fabricante para obter mais instruções ou até obter outro em substituição.

---

## Indicações gerais de segurança

Observe sempre as seguintes precauções para reduzir o risco de lesões físicas e danos em bens.

### Assistência

Não tente prestar assistência a um produto, excepto se tiver recebido instruções do IBM Support Center nesse sentido. Recorra apenas a um fornecedor de assistência autorizado aprovado para reparar o seu produto.

**Nota:** Alguns componentes podem ser actualizados ou substituídos pelo cliente. Estes componentes são designados por Unidades Substituíveis pelo Cliente ou CRUs (Customer Replaceable Units). A IBM identifica expressamente as CRUs como tal e fornece documentação com instruções sobre o momento apropriado para proceder à substituição desses componentes. Siga atentamente todas as instruções ao efectuar as substituições. Certifique-se sempre de que a alimentação está desligada (Off) e que o produto está desligado de qualquer fonte de alimentação antes de efectuar a substituição. Se tiver algumas questões ou dúvidas, contacte o IBM Support Center.

### Cabos de alimentação e adaptadores de alimentação

Utilize apenas os cabos de alimentação e os adaptadores de alimentação fornecidos pelo fabricante do produto.

Nunca enrole um cabo de alimentação em torno do adaptador de alimentação ou de outro objecto. Ao fazê-lo pode pressionar o cabo de forma a que este fique descarnado, se quebre ou dobre. Esta situação pode representar um risco de segurança.

Mantenha os cabos de alimentação afastados das zonas de passagem e de outros locais onde possam ser acidentalmente danificados.



Não exponha os cabos e os adaptadores de alimentação ao contacto com líquidos. Por exemplo, não deixe o cabo ou adaptador de alimentação próximo de lavatórios, banheiras, instalações sanitárias ou em pavimentos limpos com produtos de limpeza líquidos. Os líquidos podem causar um curto-circuito, nomeadamente se o cabo ou o adaptador de alimentação tiverem sido sujeitos a pressão na sequência de utilização indevida. Os líquidos podem igualmente causar uma corrosão gradual dos terminais do cabo de alimentação e/ou dos terminais do conector no adaptador que podem, eventualmente, resultar num sobreaquecimento.

Ligue sempre os cabos de alimentação e os cabos de sinal pela ordem correcta e certifique-se de que todos os conectores de cabos de alimentação estão correctamente ligados e encaixados nas tomadas.

Não utilize nenhum adaptador de alimentação que apresente sinais de corrosão nos pinos de entrada CA e/ou sinais de sobreaquecimento (tal como plástico deformado) na entrada CA ou em qualquer outro local do adaptador de alimentação.

Não utilize cabos de alimentação cujos contactos eléctricos em ambas as extremidades apresentem sinais de corrosão ou de sobreaquecimento ou em que o cabo de alimentação apresente qualquer tipo de danos.

## **Extensões e dispositivos relacionados**

Certifique-se de que a tensão das extensões, protectores contra oscilações de tensão, fontes de alimentação ininterruptas (UPSs) e caixas de distribuição de corrente utilizados está definida de acordo com os requisitos eléctricos do produto. Nunca sobrecarregue estes dispositivos. Se forem utilizadas caixas de distribuição de corrente, a carga não deve exceder o débito de entrada de caixas de distribuição de corrente. Consulte um electricista para obter mais informações se tiver questões sobre níveis de tensão eléctrica, requisitos de alimentação e débitos de entrada.

## **Fichas e tomadas**

Se uma tomada de alimentação que pretenda utilizar com o equipamento do computador apresentar sinais de danos ou corrosão, não a utilize até esta ser substituída por um electricista qualificado.

Não dobre nem modifique a ficha. Se a ficha estiver danificada, contacte o fabricante para obter uma substituição.

Alguns produtos estão equipados com uma ficha com três pinos. Esta ficha só permite ligação a tomadas eléctricas com ligação à terra. Trata-se de uma função de segurança. Não tente anular esta função de segurança tentando ligar a ficha a uma tomada sem ligação à terra. Se não conseguir introduzir a ficha na tomada, contacte um electricista para obter um adaptador de saída aprovado ou substituir a tomada por uma compatível com este dispositivo de segurança. Nunca sobrecarregue uma tomada eléctrica. A carga global do sistema não pode exceder os 80% da potência do circuito de derivação. Contacte um electricista se tiver dúvidas sobre os débitos de entrada e as potências do circuito de derivação.

Certifique-se de que a tomada de alimentação utilizada está correctamente ligada, facilmente acessível e localizada junto do equipamento. No estique demasiado os cabos de alimentação.

Ligue e desligue cuidadosamente o equipamento da tomada eléctrica.

## Pilhas

Todos os computadores pessoais IBM incluem uma pilha "coin cell", não recarregável, que mantém a alimentação do relógio do sistema. Além disso, vários produtos móveis tais como o PCs portáteis Thinkpad utilizam uma bateria recarregável para fornecer alimentação ao sistema quando em funcionamento em modo portátil. As pilhas fornecidas pela IBM para utilização com o seu produto foram submetidas a testes de compatibilidade e devem apenas ser substituídas por componentes aprovados IBM.

Nunca tente abrir ou reparar as pilhas. Não destrua, perfure ou incinere as pilhas nem submeta os respectivos contactos metálicos a curto-circuito. Mantenha a pilha afastada da água ou de outros líquidos. Recarregue a bateria apenas e estritamente de acordo com as instruções incluídas na documentação do produto.

A utilização abusiva ou o manuseamento incorrecto da pilha podem causar o sobreaquecimento da mesma, podendo, por sua vez, originar a "emissão" de gases ou chamas da bateria ou pilha "coin cell". Se a pilha estiver danificada, ou se verificar alguma descarga da pilha ou a acumulação de materiais estranhos nos condutores da mesma, suspenda a sua utilização e obtenha uma substituição junto do fabricante da pilha.

As pilhas e baterias podem degradar-se quando não são utilizadas durante longos períodos de tempo. No caso de algumas pilhas recarregáveis (particularmente as pilhas de iões de lítio), a não utilização da pilhas descarregada durante um longo período de tempo pode aumentar o risco de curto-circuito, o que pode reduzir substancialmente o respectivo tempo de vida útil, representando igualmente um risco para a segurança. Não deixe as baterias de iões de lítio recarregáveis descarregar totalmente, nem as guarde sem carga.

## Aquecimento e ventilação do produto

Os computadores geram calor quando ligados e durante o carregamento das baterias. Os PCs portáteis podem gerar uma quantidade significativa de calor devido ao seu tamanho compacto. Siga sempre as precauções básicas abaixo indicadas:

- No permaneça com o computador colocado sobre o colo, ou em contacto com qualquer outra parte do corpo, por um período de tempo prolongado, durante o funcionamento do computador ou operações de carregamento da bateria. Durante o funcionamento normal, o computador aquece. O contacto prolongado com o corpo, mesmo através da roupa, pode causar algum desconforto ou, eventualmente, queimaduras.
- Não utilize o computador nem carregue a bateria próximo de materiais inflamáveis ou em ambientes passíveis de risco de explosão.
- As grelhas de ventilação, ventoinhas e/ou dissipadores de calor são fornecidos com o produto para um funcionamento fiável em segurança e com conforto. Estes dispositivos podem ficar inadvertidamente obstruídos ao colocar o produto sobre uma cama, sofá, tapete ou outra superfície flexível. Nunca bloqueie, obstrua ou desactive estes dispositivos.

## Segurança da unidade de CD e DVD

As unidades de CD e DVD giram os discos a uma alta velocidade. Se um CD ou DVD apresentar fissuras ou outros danos, é possível que os discos se partam ou até mesmo se estilhacem em pedaços durante a utilização da unidade de CD. Para se proteger contra possíveis lesões devido a esta situação e para reduzir o risco de danos no computador, execute os seguintes procedimentos:

- Guarde sempre os discos de CD/DVD nas respectivas embalagens originais
- Guarde sempre os discos de CD/DVD sem os expor à luz solar e afastados de fontes de calor directas
- Remova os discos de CD/DVD do computador quando não estiverem em utilização
- No dobre os discos de CD/DVD nem force a sua entrada no computador ou nas respectivas embalagens
- Verifique se os discos de CD/DVD têm fissuras antes de os utilizar. Não utilize discos danificados

---

## Informações adicionais de segurança

### PERIGO

A corrente eléctrica existente em cabos de alimentação, telefone e comunicações é perigosa.

Para evitar o risco de choques eléctricos:

- Não ligue nem desligue quaisquer cabos, nem execute tarefas de instalação, manutenção ou reconfiguração deste produto durante uma trovoadas.
- Ligue todos os cabos de alimentação a tomadas correctamente ligadas e com a devida ligação à terra.
- Ligue qualquer outro equipamento, que pretenda ligar a este produto, a tomadas correctamente ligadas.
- Sempre que possível, utilize apenas uma das mãos para ligar ou desligar cabos de sinal.
- Nunca ligue a alimentação de qualquer equipamento em potenciais situações de incêndio, inundação ou ocorrência de danos estruturais.
- Desligue os cabos de alimentação, sistemas de telecomunicações, redes e modems ligados ao computador, antes de abrir as coberturas/tampas dos dispositivos, salvo indicação em contrário incluída em procedimentos de instalação e de configuração.
- Ligue e desligue os cabos conforme descrito a seguir, ao instalar, mover ou abrir as coberturas deste produto ou dos dispositivos ligados ao mesmo.

Para ligar:	Para desligar:
1. Desligue a alimentação de todos os dispositivos (OFF).	1. Desligue a alimentação de todos os dispositivos (OFF).
2. Em primeiro lugar, ligue todos os cabos aos dispositivos.	2. Em primeiro lugar, desligue os cabos de alimentação das respectivas tomadas.
3. Ligue os cabos de sinal aos respectivos conectores.	3. Desligue os cabos de sinal dos respectivos conectores.
4. Ligue os cabos de alimentação a tomadas eléctricas.	4. Desligue todos os cabos de dispositivo.
5. Ligue a alimentação do dispositivo (ON).	

---

## Informações especiais sobre a pilha de lítio

### CUIDADO:

Perigo de explosão se a pilha for incorrectamente substituída.

Quando substituir a pilha, utilize apenas uma com Part Number IBM 33F8354 ou uma de tipo equivalente recomendada pelo fabricante. A pilha contém lítio e apresenta o perigo de explosão se não for correctamente utilizada, manuseada ou destruída.

**Não:**

- Exponha a pilha ao contacto com a água
- Submeta a pilha a temperaturas superiores a 100°C (212°F)
- Desmonte ou efectue reparações na pilha

Destrua a pilha de acordo com as normas ou regulamentações locais.

---

## Informações sobre segurança de modems

Para reduzir o risco de incêndio, choques eléctricos ou danos ao utilizar o equipamento telefónico, siga sempre as precauções básicas de segurança, tais como:

- Nunca instale ligações telefónicas durante uma trovoadas.
- Nunca instale tomadas telefónicas em locais com elevado índice de humidade, excepto quando a tomada tiver sido especificamente concebida para o efeito.
- Nunca toque em terminais ou fios telefónicos não isolados, excepto quando a linha telefónica tiver sido desligada da interface de rede (tomada).
- Tenha cuidado durante os procedimentos de instalação ou de modificação de linhas telefónicas.
- Evite utilizar um telefone (excepto telefone sem fios) durante uma trovoadas. Poderá haver o risco remoto de choque eléctrico devido a relâmpagos.
- Em caso de fuga de gás, não utilize um telefone situado na proximidade do local onde ocorreu a fuga.

---

## Declaração de conformidade laser

Alguns modelos de Computador Pessoal IBM estão equipados de origem com uma unidade de CD-ROM ou de DVD-ROM. As unidades de CD-ROM e de DVD-ROM são igualmente comercializadas separadamente, como opções. As unidades de CD-ROM e de DVD-ROM são produtos laser. Estas unidades estão certificadas nos Estados Unidos como estando em conformidade com os requisitos do Department of Health and Human Services 21 Code of Federal Regulations (DHHS 21 CFR) Subchapter J para produtos laser Classe 1. Noutros países, as unidades estão certificadas como estando em conformidade com os requisitos das normas International Electrotechnical Commission (IEC) 825 e CENELEC EN 60 825 para produtos laser Classe 1.

Quando instalar uma unidade de CD-ROM ou de DVD-ROM, tenha em atenção as seguintes instruções de manuseamento:

**CUIDADO:**

**A utilização de controlos, regulações ou outros procedimentos diferentes dos aqui especificados pode resultar no perigo de exposição a radiações.**

A remoção das tampas das unidades de CD-ROM e de DVD-ROM pode resultar na exposição a radiações laser perigosas. Nenhum componente existente no interior da unidade de CD-ROM ou de DVD-ROM requer qualquer ajuste ou manutenção por parte do utilizador. **Não remova as tampas da unidade.**

Algumas unidades de CD-ROM e de DVD-ROM contêm um díodo laser Classe 3A ou Classe 3B incorporado. Tenha em atenção o seguinte.

**PERIGO**

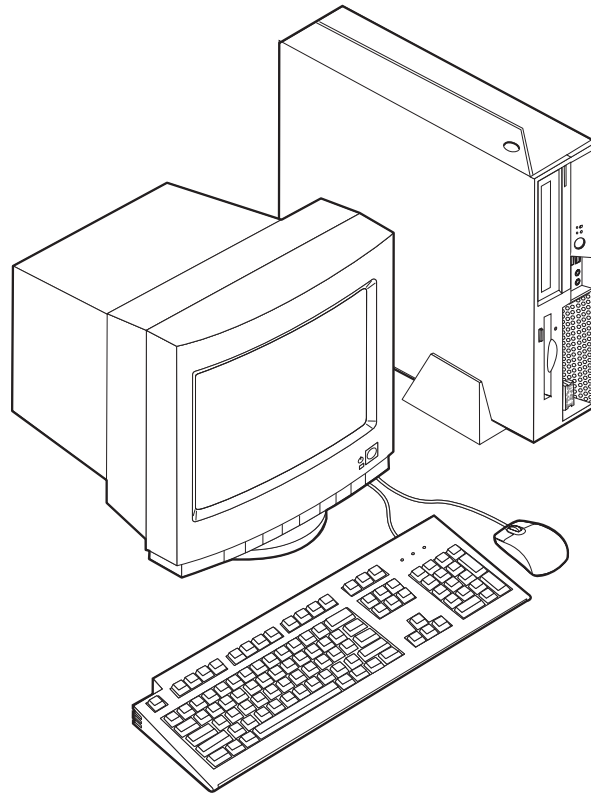
**Presença de radiações laser quando a unidade se encontra aberta. Não fixe os olhos nem observe directamente com instrumentos ópticos e evite a exposição directa ao feixe de raios laser.**



---

## Capítulo 1. Descrição geral

A IBM agradece a sua preferência por um computador IBM®. Este computador integra muitos dos últimos progressos alcançados em tecnologia informática e pode ser actualizado à medida das suas necessidades.



Este manual inclui instruções relativas à instalação de opções internas e externas. Quando pretender instalar uma opção, utilize as instruções incluídas neste capítulo, em conjunto com as instruções fornecidas com a opção.

---

### Recursos de informação

O *Manual de consulta rápida* fornecido com o seu computador faculta informações sobre a instalação do computador, inicialização do sistema operativo, resolução de problemas e informações especiais.

o Access IBM faculta uma ligação a informações adicionais acerca do computador. Faça clique em **Iniciar** → **Access IBM**.

Se tiver acesso à Internet, poderá obter os manuais mais recentes relativos ao computador a partir da World Wide Web. Para aceder a estas informações, defina o seguinte endereço no seu browser:

<http://www.ibm.com/pc/support>

Indique o tipo e o número do modelo da máquina no campo **Quick Path** e faça clique em **Go**.

---

## Características

Esta secção fornece uma descrição geral das características do computador, bem como do software pré-instalado.

### Resumo do sistema

As informações seguintes abrangem uma variedade de modelos. Para obter uma lista das características do seu modelo específico, consulte Capítulo 3, "Utilizar o IBM Setup Utility", na página 27.

### Microprocessador

- Processador Intel Pentium® 4 com Tecnologia HyperThreading
- Processador Intel Pentium 4
- Processador Intel® Celeron™
- Cache interna (a capacidade varia consoante o tipo de modelo)

### Memória

Suporte para dois módulos DIMM (dual inline memory modules) de 184 pinos. Cada tomada DIMM pode suportar até 1 GB de SDRAM (synchronous dynamic random access memory) DDR (double data rate) PC2700 para um máximo de sistema de 2 GB.

### Unidades internas

- Unidade de disquetes de 3,5 polegadas, meia altura (espessura reduzida)
- Unidade de disco rígido
- CD-ROM, DVD-ROM, DVD-ROM/CD-RW Combo, CD-RW, ou Rambo III, IV  
Unidade óptica Multi-Burner DVD-RAM (alguns modelos)

### Subsistema de vídeo

Intel Graphics Media Accelerator 900 com suporte de visualização dupla

### Subsistema de áudio

O controlador de áudio integrado AC'97 faculta quatro conectores de áudio.

- Conectores para microfone e auscultadores no painel anterior
- Conectores de entrada de linha e saída de linha no painel posterior
- Altifalante interno mono

### Conectividade

- Controlador Intel Ethernet integrado a 10/100/1000 Mbps integrado que suporta a função Wake on LAN (alguns modelos)
- Modem fax/dados PCI (Peripheral Component Interconnect) V.90 (alguns modelos)

### Módulos de gestão do sistema

- RPL (Remote Program Load) e DHCP (Dynamic Host Configuration Protocol)
- Wake on LAN
- Porta série com função Wake on (RS232) de ACPI S1, S3 e S5



- Wake on USB de ACPI S1 e S3
- Wake on PS/2 Teclado/Rato de ACPI S1 e S3
- Administração Remota
- Inicialização automática
- BIOS e Software de SM (System Management)
- Capacidade de arquivo de resultados de testes POST ao equipamento

#### **Funções de entrada/saída**

- 1 ranhura PCI
- 1 ranhura PCI Express x1 que suporta um adaptador de conexão PCI-e DVI-D
- Porta paralelo de 25 pinos
- Dois conectores de ligação em série de 9 pinos
- Oito conectores USB 2.0 (dois no painel anterior e seis no painel posterior)
- Conector de rato PS/2<sup>®</sup>
- Conector de teclado PS/2
- Conector Ethernet
- Conector de monitor VGA
- Dois conectores áudio (entrada de linha e saída de linha) no painel posterior
- Dois conectores áudio (microfone e auscultadores) no painel anterior

#### **Expansão**

- Uma ranhura PCI de 132 bits
- Uma ranhura PCI Express x1 com suporte para um adaptador de conexão PCI-e DVI-D
- Dois conectores de memória DIMM

#### **Alimentação**

- Fonte de alimentação de 225 Watt com selector de tensão manual
- Comutação automática da frequência de entrada 50/60 Hz
- Suporte de APM (Advanced Power Management)
- Suporte de ACPI (Advanced Configuration and Power Interface)

#### **Funções de segurança**

O ESS (Embedded Security Subsystem) da IBM é um subsistema de segurança incluído nos PCs IBM ThinkCentre. Este consiste num Módulo de Segurança de Hardware dedicado incorporado na placa de sistema bem como num Software de Segurança para o Cliente (uma aplicação grátis, transferida da Web). O ESS faculta os seguintes valores de segurança, aperfeiçoando a segurança de:

- dados guardados no PC facultando uma aplicação de codificação (Codificação de ficheiros e pastas) ou produtos de codificação de ISVs (tais como produtos da Utimaco Safeware)
- certificados digitais e outras informações de identidade digital gravadas num PC
- produtos VPN da Cisco, Check Point e 3Com aumentando a protecção em redor das credenciais de início de sessão que estes produtos utilizam
- rede de clientes facultando identificadores de máquinas únicos para PCs na rede (associando certificados ao Módulo de Segurança de Hardware incorporado)

Outras funções de segurança incluem:

- Palavras-passe de utilizador e de administrador
- Suporte para a instalação de um bloqueio do cabo como um trinco Kensington
- Orifícios com abertura fácil para instalação de um dispositivo de fixação em U
- Fecho de segurança opcional na tampa superior
- Controlo da sequência de arranque
- Arranque sem unidade de disquetes, teclado ou rato
- Controlo de E/S de disquete e disco rígido
- Controlo de E/S de portas paralelo e série
- Perfil de segurança por dispositivo

#### **Software pré-instalado pela IBM**

O computador vem fornecido com software pré-instalado. O computador tem instalados um sistema operativo, controladores de dispositivo para suporte de dispositivos incorporados, bem como outros programas de suporte.

**Sistemas operativos (pré-instalados)** (variam consoante o tipo de modelo)

**Nota:** Os sistemas operativos indicados poderão não se encontrar disponíveis em todos os países ou regiões.

- Microsoft® Windows® XP Home
- Microsoft Windows XP Professional

---

## **Opções disponíveis**

São a seguir indicadas algumas das opções que se encontram disponíveis:

- Opções externas
  - Dispositivos de porta paralelos, tais como impressoras e unidades externas
  - Dispositivos de porta em série, tais como modems externos e câmaras digitais
  - Dispositivos áudio, tais como colunas externas de um sistema de som
  - Dispositivos USB, tais como impressoras, joysticks e digitalizadores (scanners)
  - Dispositivos de segurança, tais como um bloqueio do cabo
  - Monitores
- Internasopções
  - Sistema memória, denominada módulos DIMM (dual inline memory modules)
  - Adaptadores PCI (Peripheral component interconnect)
  - Adaptadores PCI Express x1
  - Unidade de CD-ROM, DVD-ROM, ou CD-RW, unidade de disco rígido, unidade de disquetes, e outras unidades de suporte removíveis

Para obter as mais recentes informações sobre as opções disponíveis, consulte as seguintes páginas na World Wide Web:

- <http://www.ibm.com/pc/us/options/>
- <http://www.ibm.com/pc/support/>

Pode igualmente obter informações através dos seguintes números:

- Nos Estados Unidos, marque 1-800-IBM SERV (1-800-426-7378), contacte um revendedor IBM ou um representante de vendas IBM.
- No Canadá, marque 1-800-565-3344 ou 1-800-IBM-4YOU.
- Nos restantes países, contacte um revendedor IBM ou representante de vendas IBM.

## Especificações

Esta secção contém uma lista de certas especificações do computador. Para as mais recentes informações de especificações, consulte o *Manual do utilizador* do modelo do computador em questão e escreva em:

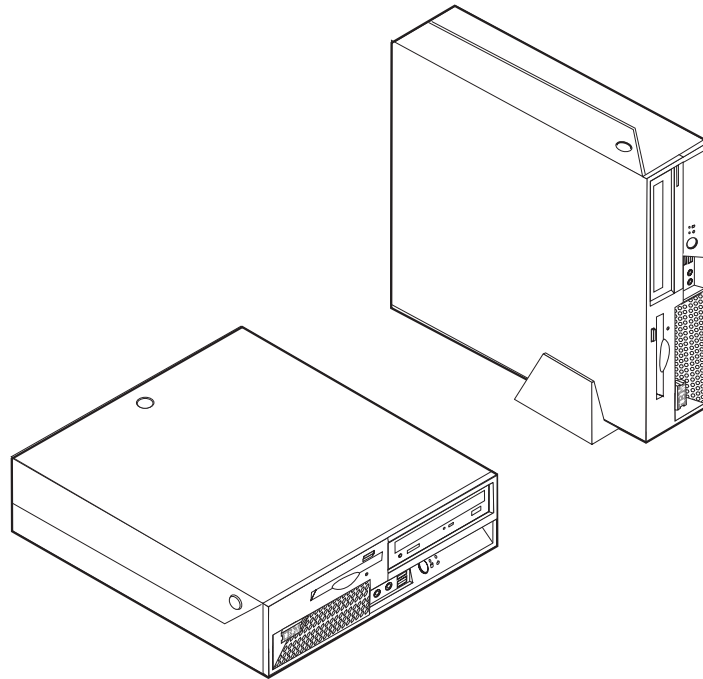
<http://www.ibm.com/pc/support/>

<p><b>Dimensões</b></p> <p>Largura: 310 mm (12,2 pol.) Altura: 85 mm (3,35 pol.) Profundidade: 358 mm (14,1 pol.)</p> <p><b>Peso</b></p> <p>Configuração mínima de origem: 7,3 kg (16 libras) Configuração máxima: 8,5 kg (18,7 libras)</p> <p><b>Ambiente</b></p> <p>Temperatura do ar:</p> <p>Sistema ligado quando colocado entre 0 a 914,4 m (0 - 3000 pés) de altitude: 10° a 35°C (50° a 95°F) Sistema ligado quando colocado entre 914,4 m e 2134 m (3000 pés - 7000 pés): 10° a 32°C (50° a 89,6°F) Sistema desligado: 10° a 43°C (50° a 110°F)</p> <p>Humidade:</p> <p>Sistema ligado: 8% a 80% Sistema desligado: 8% a 80% Em trânsito: 8% a 90%</p> <p>Altitude máxima: 2133,6 m (7000 pés)</p> <p><b>Entrada de corrente</b></p> <p>Tensão de entrada:</p> <p>Intervalo inferior:</p> <p>Mínimo: 100 V ca Máximo: 127 V ca Intervalo de frequência de entrada: 50–60 Hz Definição do selector de tensão: 115 V ca</p> <p>Intervalo superior:</p> <p>Mínimo: 200 V ca Máximo: 240V ca Intervalo de frequência de entrada: 50–60 Hz Definição do selector de tensão: 230 V ca</p> <p>Valores aproximados de entrada em kilovolt-ampères (kVA):</p> <p>Configuração mínima de origem: 0,09 kVA Configuração máxima: 0,23 kVA</p> <p><b>Valores aproximados de emissão de calor em BTU</b> (British thermal units) por hora:</p> <p>Configuração mínima: 205,8 Btu/hr (60 watts) Configuração máxima: 548,8 Btu/hr (160 watts)</p>	<p><b>Ventilação</b></p> <p>Aproximadamente 0,45 metros cúbicos (14 pés cúbicos) por minuto</p> <p><b>Valores de emissão de ruído</b></p> <p><b>Nota:</b> Neste computador, a velocidade da ventoinha é controlada pela temperatura, configuração e software. Os valores reais de emissão de ruído podem ser diferentes dos valores referidos dependendo do número de ventoinhas e da sua velocidade.</p> <p>Níveis médios de pressão sonora para computadores com um microprocessador que funcione a 2,8 GHz ou inferior:</p> <p>Na posição do operador - 0,5 metros: Inactivo: 30 dBA Em funcionamento: 34 dBA</p> <p>Próximo do computador - 1 metro (3,3 pés): Inactivo: 26 dBA Em funcionamento: 29 dBA</p> <p>Níveis de potência sonora declarados (limite máximo): Inactivo: 4,0 bels Em funcionamento: 4,3 bels</p> <p>Níveis médios de pressão sonora para computadores com um microprocessador que trabalhe a mais de 2,8 GHz:</p> <p>Na posição do operador - 0,5 metros: Inactivo: 31 dBA Em funcionamento: 34 dBA</p> <p>Próximo do computador - 1 metro (3,3 pés): Inactivo: 26 dBA Em funcionamento: 29 dBA</p> <p>Níveis de potência sonora declarados (limite máximo): Inactivo: 4,0 bels Em funcionamento: 4,3 bels</p> <p><b>Nota:</b> Estes níveis foram obtidos em ambientes acústicos controlados, segundo os procedimentos indicados pelas normas S12.10 do American National Standards Institute (ANSI) e ISO 7779 e são declarados como estando em conformidade com a norma ISO 9296. Os níveis de pressão sonora reais em determinadas instalações podem exceder os valores médios declarados, devido a reflexos nas paredes e a outras fontes de ruído próximas. Os níveis de potência sonora declarados indicam o limite máximo, sendo que a maior parte dos computadores irá funcionar com níveis inferiores.</p>
--	--

---

## Posições de funcionamento suportadas

De forma a permitir que o fluxo de ar chegue aos componentes internos, a posição em que o computador é colocado terá de ser uma das previstas nas ilustrações em baixo.





---

## Capítulo 2. Instalar opções

Este capítulo fornece instruções para instalar memória opcional, adaptadores PCI, unidades e funções de segurança. Quando pretender instalar uma opção, utilize as instruções incluídas neste capítulo, em conjunto com as instruções fornecidas com a opção.

### Importante

Antes de instalar ou remover qualquer opção, não deixe de ler a secção “Importantes informações de segurança” na página v. Estas informações e orientações ajudá-lo-ão a trabalhar em segurança.

---

## Manusear dispositivos sensíveis à electricidade estática

A electricidade estática, embora inofensiva para o ser humano, pode causar graves danos nos componentes e opções do computador.

Ao instalar uma opção, *não* abra o respectivo invólucro de protecção anti-estática até receber instruções nesse sentido.

Ao manusear opções e outros componentes do computador, para evitar danificá-los por exposição a electricidade estática, tome as seguintes precauções:

- Limite os seus movimentos. Estes podem fazer aumentar a electricidade estática à sua volta.
- Manuseie sempre os componentes com cuidado. Segure nos adaptadores e módulos de memória, pegando pelas extremidades. Não toque em quaisquer circuitos expostos.
- Impeça terceiros de tocar nos componentes.
- Ao instalar uma nova opção, encoste o respectivo invólucro de protecção anti-estática a uma das tampas metálicas de ranhura de expansão ou a qualquer outra superfície metálica, não pintada, do computador durante, pelo menos, dois segundos. Este procedimento reduz a electricidade estática do invólucro e do próprio corpo.
- Sempre que possível, retire a opção e instale-a directamente no computador, sem a pousar. Quando tal não for possível, coloque o invólucro de protecção anti-estática da opção sobre uma superfície uniforme e plana e, em seguida, pouse a opção sobre o mesmo.
- Não coloque a opção sobre a cobertura do computador ou qualquer outra superfície metálica.

---

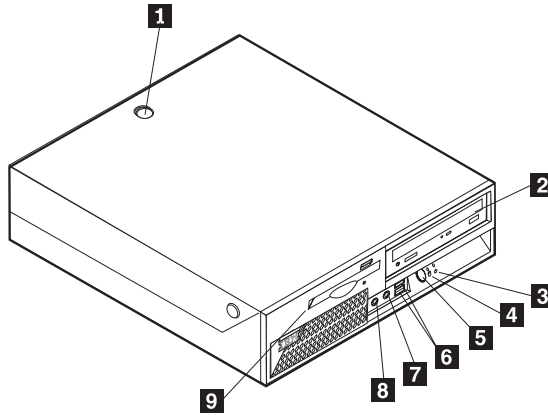
## Instalar opções externas

Esta secção ilustra os diversos conectores externos existentes no computador, aos quais pode ligar opções externas, tais como colunas externas, uma impressora ou um digitalizador (scanner). Relativamente a algumas opções externas, para além da ligação física do dispositivo, será necessário instalar software adicional. Quando pretender ligar uma opção externa, utilize as informações incluídas nesta secção para identificar o conector requerido e, em seguida, utilize as instruções fornecidas

com a opção para efectuar a ligação e instalar o software ou os controladores de dispositivo necessários ao funcionamento da mesma.

## Localizar os controlos e conectores na parte anterior do computador

A figura seguinte ilustra a localização dos controlos e conectores na parte anterior do computador.

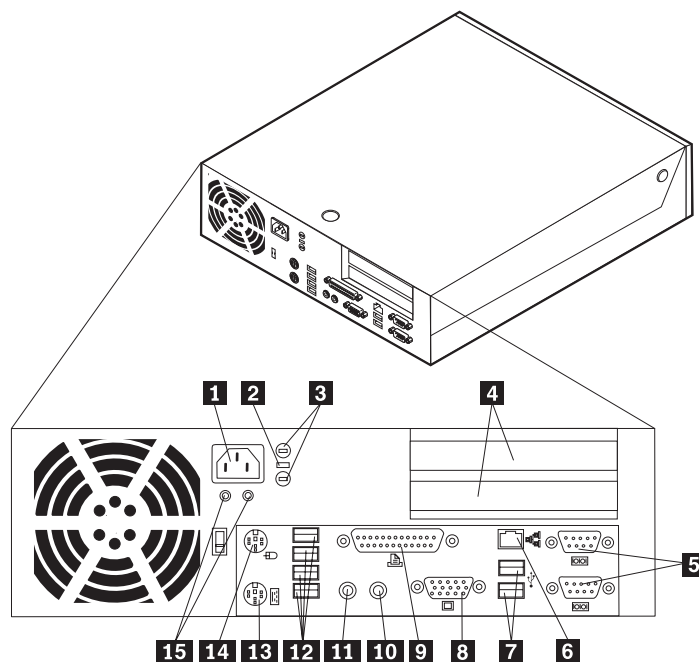


- |          |  |          |  |
|----------|--|----------|--|
| <b>1</b> | Ranhura Cover (alguns modelos)                     | <b>6</b> | Conectores USB (2)                         |
| <b>2</b> | Unidade de CD ou DVD                               | <b>7</b> | Conector de microfone (entrada de linha)   |
| <b>3</b> | Indicador de actividade da unidade de disco rígido | <b>8</b> | Conector de auscultadores (saída de linha) |
| <b>4</b> | Indicador de alimentação ligada                    | <b>9</b> | Unidade de disquetes                       |
| <b>5</b> | Botão de alimentação                               |          |  |



## Localizar os conectores na parte posterior do computador

A figura seguinte ilustra a localização dos conectores no painel posterior do computador.



- |          |   |           |                                    |
|----------|---|-----------|------------------------------------|
| <b>1</b> | Conector de alimentação                     | <b>9</b>  | Conector paralelo                  |
| <b>2</b> | Trinco bloqueador do cabo                   | <b>10</b> | Conector de entrada de linha áudio |
| <b>3</b> | Orifícios para dispositivos de fixação em U | <b>11</b> | Conector de saída de linha áudio   |
| <b>4</b> | Ranhuras adaptadoras para PCI e PCI express | <b>12</b> | Conectores USB (4)                 |
| <b>5</b> | Conectores de ligação em série (2)          | <b>13</b> | Conector de teclado PS/2           |
| <b>6</b> | Conector Ethernet                           | <b>14</b> | Conector de rato PS/2              |
| <b>7</b> | Conectores USB (2)                          | <b>15</b> | LEDs                               |
| <b>8</b> | Conector de monitor VGA                     |           |                                    |

**Nota:** Alguns conectores no painel posterior do computador estão identificados por um código cromático para ajudar o utilizador a determinar a correcta ligação dos cabos ao computador.

## Obter controladores de dispositivo

Poderá obter controladores de dispositivos para sistemas operativos não pré-instalados, a partir do endereço <http://www.ibm.com/pc/support/>, na World Wide Web. As instruções de instalação são fornecidas em ficheiros README, que acompanham os ficheiros de controlador de dispositivo.

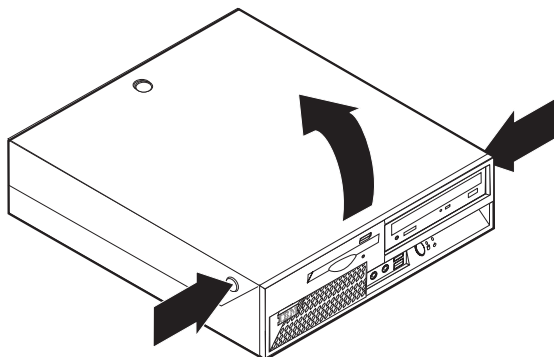
## Abrir a cobertura

### Importante

Antes de abrir a cobertura, leia as secções “Importantes informações de segurança” na página v e “Manusear dispositivos sensíveis à electricidade estática” na página 9.

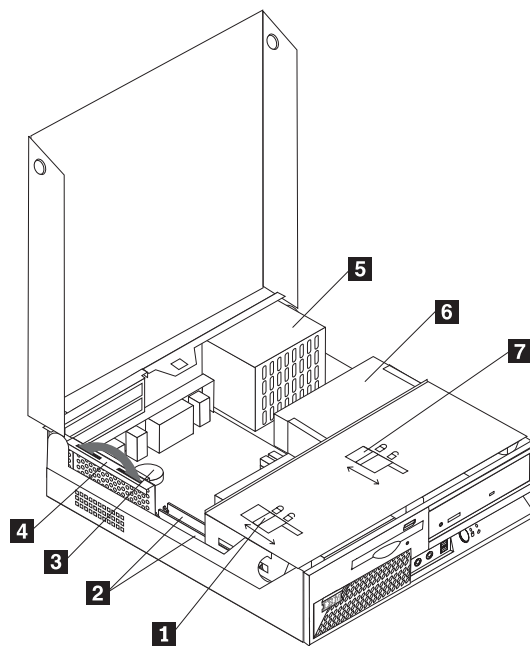
Para abrir a cobertura:

1. Encerre o sistema operativo, remova quaisquer suportes de dados (disquetes, CDs ou bandas) das respectivas unidades e desligue a alimentação do computador e de todos os dispositivos a ele ligados.
2. Desligue todos os cabos de alimentação das tomadas eléctricas.
3. Desligue todos os cabos que se encontrem ligados ao computador. Este procedimento inclui cabos de alimentação, cabos de E/S (entrada/saída) e outros.
4. Retire os apoios laterais, se instalados.
5. Se estiver instalado um fecho da tampa, abra-o.
6. Prima os dois botões para dentro e rode a tampa superior para cima como demonstra a figura.



## Localizar componentes

A figura seguinte ilustra a localização dos diversos componentes do computador.



- 1** Trinco da unidade de disquetes
- 2** Conectores de memória DIMM (2)
- 3** Bateria
- 4** PCI riser

- 5** Conjunto da fonte de alimentação
- 6** Unidades de CD ou DVD (a unidade de disco rígido está em baixo da unidade de CD)
- 7** Trinco da unidade de CD ou DVD

---

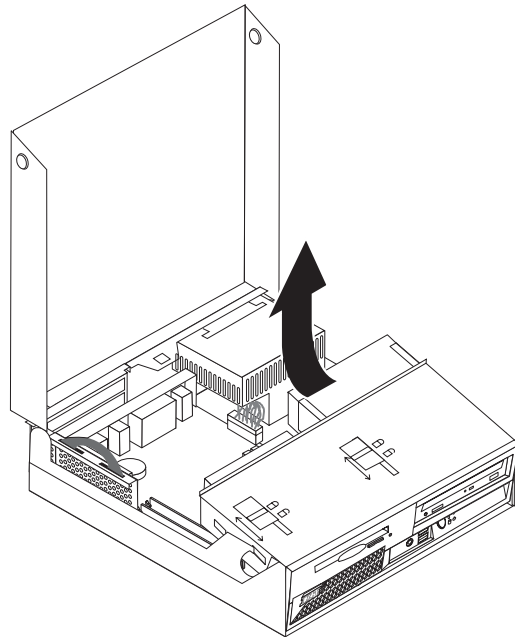
## Aceder aos componentes e unidades da placa de sistema

Poderá ter de rodar o compartimento da unidade para cima e retirar a placa riser PCI e adaptadores para aceder aos componentes da placa de sistema tais como a memória, a pilha, o jumper Clear CMOS/BIOS recovery e para aceder às unidades.

Para aceder aos componentes da placa de sistema e às unidades:

1. Desligue o computador.
2. Abra a cobertura. Consulte a secção “Abrir a cobertura” na página 12.
3. Rode o compartimento da unidade para cima, tal como demonstra a figura.

**Nota:** Certifique-se de que anota a localização de quaisquer cabos que desligue das unidades ou da placa de sistema.

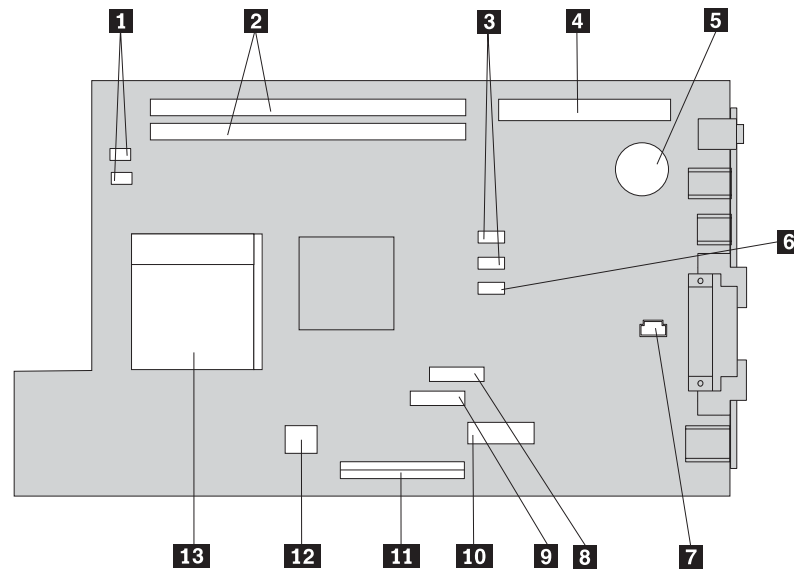


4. Se estiverem instalados alguns adaptadores PCI, remova o PCI riser e as placas adaptadoras. Não remova quaisquer adaptadores da placa riser. Consulte a secção “Instalar adaptadores PCI” na página 17.

## Identificar componentes da placa de sistema

A placa de sistema (também designada por *planar* ou *motherboard*) constitui a placa de circuitos principal do computador. Faculta funções de computador básicas e suporta uma grande variedade de dispositivos instalados de origem pela IBM ou posteriormente pelo utilizador.

A figura seguinte ilustra a localização dos componentes na placa de sistema.



- |          |  |           |  |
|----------|--|-----------|--|
| <b>1</b> | Conectores da ventoinha (2)                        | <b>8</b>  | Conector da unidade de disquetes   |
| <b>2</b> | Conectores de memória DIMM (2)                     | <b>9</b>  | Conector do botão de alimentação e do conjunto de peças do LED frontal   |
| <b>3</b> | Conectores da unidade de disco rígido SATA IDE (2) | <b>10</b> | Conector da fonte de alimentação   |
| <b>4</b> | Conector riser                                     | <b>11</b> | Conector IDE primário PATA (unidade de disco rígido e unidade de CD-ROM) |
| <b>5</b> | Bateria CMOS                                       | <b>12</b> | Conector da fonte de alimentação   |
| <b>6</b> | Limpar jumper CMOS/BIOS recovery                   | <b>13</b> | Microprocessador   |
| <b>7</b> | Conector para altifalante interno                  |           |  |

---

## Instalar memória

O computador está equipado com dois conectores para a instalação de módulos DIMM (dual inline memory modules) que proporcionam um máximo de 2 GB de memória de sistema.

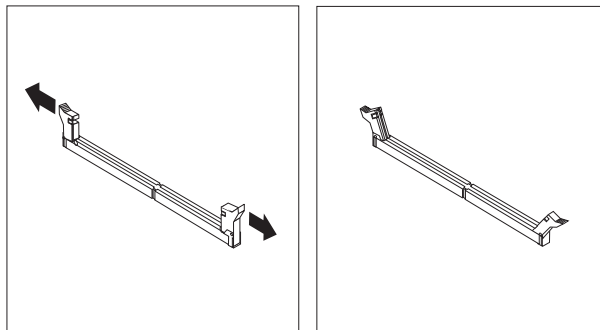
Durante a instalação da memória, aplicam-se as seguintes regras:

- Utilize módulos SDRAM (synchronous dynamic random access memory) não ECC de 2,5 V e 184 pinos.
- Utilize módulos DIMM de 128 MB, 256 MB, 512 MB, ou 1 GB (se disponíveis) em qualquer combinação.

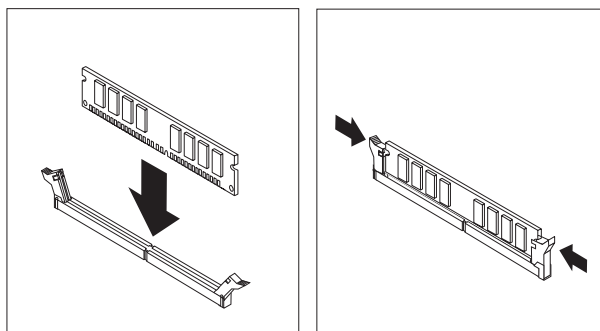
**Nota:** Apenas podem ser utilizados módulos DIMM SDRAM DDR.

Para instalar módulos DIMM:

1. Aceder à placa de sistema. Consulte a secção “Aceder aos componentes e unidades da placa de sistema” na página 14.
2. Localize os conectores DIMM. Consulte a secção “Identificar componentes da placa de sistema” na página 15.
3. Abra os grampos de retenção.



4. Certifique-se de que a ranhura no módulo DIMM está alinhada com a patilha no conector. Encaixe ou introduza o módulo de memória a direito no conector até os grampos de retenção fecharem.



5. Substitua o PCI riser e os adaptadores caso tenham sido removidos.
6. Coloque as unidades novamente na posição original.
7. Volte a fechar a cobertura. Consulte a secção “Fechar a cobertura e ligar os cabos” na página 24.

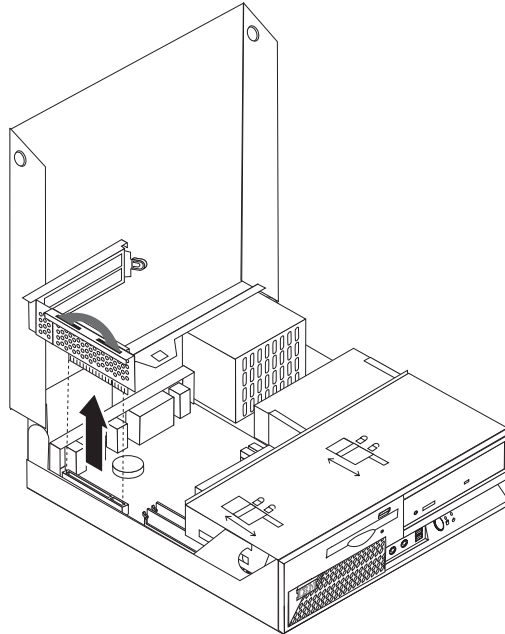
---

## Instalar adaptadores PCI

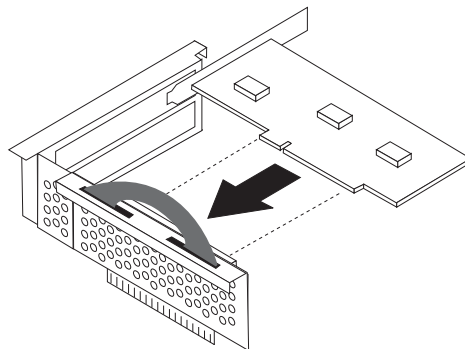
Esta secção contém informações e instruções sobre como instalar e remover adaptadores PCI. O computador possui uma placa riser com uma ranhura de expansão PCI e outra PCI Express x1.

Para instalar um adaptador PCI:

1. Abra a cobertura. Consulte a secção “Abrir a cobertura” na página 12.
2. Enquanto puxa para baixo a parte posterior do lado esquerdo da caixa do computador, puxe para cima a pega existente para remover o PCI riser e quaisquer adaptadores que estejam actualmente instalados.



3. Retire o trinco de tampa de ranhura e a tampa da ranhura de expansão apropriada.
4. Retire o adaptador do respectivo invólucro de protecção anti-estática.
5. Instale o adaptador na ranhura apropriada no PCI riser.



**Nota:** A ranhura de cima é para o adaptador PCI e a de baixo é para o adaptador PCI express.

6. Posicione o fecho da tampa da ranhura de expansão, de modo a fixar o adaptador no devido lugar.
7. Volte a instalar o PCI riser e os adaptadores.
8. Feche a cobertura. Consulte a secção “Fechar a cobertura e ligar os cabos” na página 24.

**O que fazer em seguida:**

- Para instalar outra opção, consulte a secção correspondente.
- Para concluir a instalação, consulte a secção “Fechar a cobertura e ligar os cabos” na página 24.

## Retirar e substituir a pilha

O computador possui um tipo especial de memória que mantém a data, a hora e as definições das funções integradas como, por exemplo, as atribuições (configuração) da porta paralelo. Uma pilha, por vezes denominada pilha CMOS, mantém estas informações activas quando o computador é desligado.

A pilha não necessita de carregamento nem de manutenção ao longo da sua vida útil. No entanto, nenhuma pilha tem uma duração eterna. Se ocorrer uma falha na pilha, a data, a hora e as informações de configuração (incluindo palavras-passe) perder-se-ão. Neste caso, quando o computador é ligado, é apresentada no ecrã uma mensagem de erro.

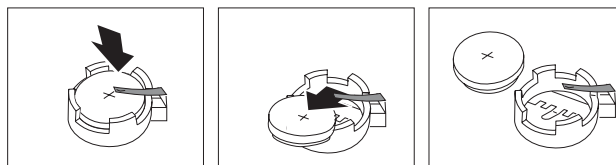
Para mais informações sobre a substituição e destruição da pilha, consulte a secção “Informações especiais sobre a pilha de lítio” na página ix.

**Importante**

Antes de instalar ou remover qualquer componente, não deixe de ler a secção “Importantes informações de segurança” na página v. Estas informações e orientações ajudá-lo-ão a trabalhar em segurança.

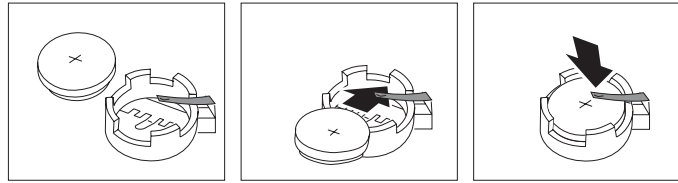
Para substituir a pilha:

1. Desligue o computador e o cabo de alimentação da tomada eléctrica e do computador.
2. Abra a cobertura. Consulte a secção “Abrir a cobertura” na página 12.
3. Consulte “Identificar componentes da placa de sistema” na página 15 e determine a localização da pilha.
4. Remova o PCI riser e os adaptadores PCI que possam impedir o acesso à pilha.
5. Retire a pilha antiga.





6. Instale a nova pilha.



7. Instale o PCI riser e os adaptadores, caso tenham sido removidos.
8. Substitua a cobertura e ligue os cabos. Consulte a secção “Fechar a cobertura e ligar os cabos” na página 24.

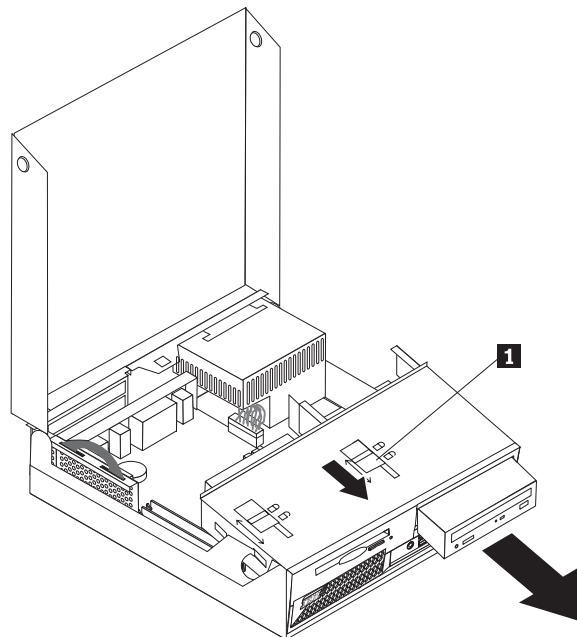
**Nota:** Quando ligar o computador pela primeira vez, após a substituição da pilha, é possível que seja apresentada uma mensagem de erro. Esta situação é normal após a substituição da pilha.

9. Ligue a alimentação do computador e de todos os dispositivos a ele ligados.
10. Utilize o IBM Setup Utility para definir a data e a hora, bem como qualquer palavra-passe.

---

## Remover e substituir uma unidade óptica

1. Abra a cobertura. Consulte a secção “Abrir a cobertura” na página 12.
2. Rode o compartimento da unidade para cima para aceder às ligações dos cabos. Consulte “Aceder aos componentes e unidades da placa de sistema” na página 14 e “Localizar componentes” na página 13.
3. Desligue os cabos de sinal e alimentação da unidade.
4. Desloque o trinco **1** para a posição destrancado.
5. Abra a porta em frente à unidade e desloque-a para fora pela frente do computador.



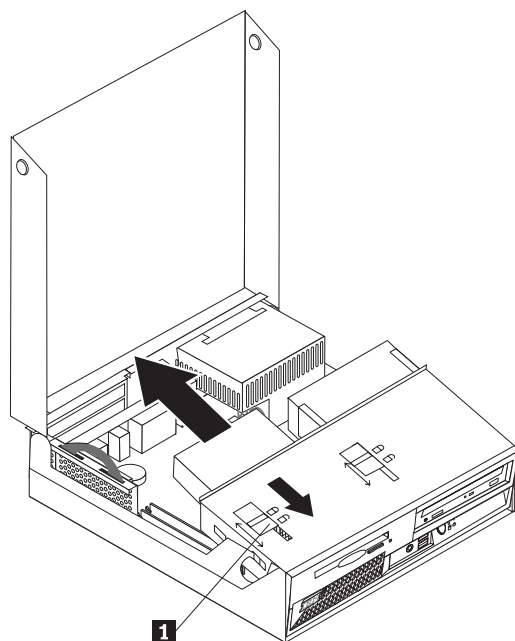
6. Instale a nova unidade no compartimento pela parte anterior do computador.
7. Desloque o trinco **1** para a posição trancado e feche a porta à frente da unidade.

8. Se estiver a substituir uma unidade já existente, coloque o jumper master/slave na unidade e na mesma posição e na mesma posição da unidade que está a ser substituída. Consulte também as instruções fornecidas com a unidade.
9. Ligue o cabo de sinal e o cabo de alimentação à unidade.
10. Consulte “Fechar a cobertura e ligar os cabos” na página 24 para terminar o procedimento.

---

## Remover e substituir uma unidade de disquetes

1. Abra a cobertura. Consulte a secção “Abrir a cobertura” na página 12.
2. Desloque o trinco **1** para a posição destrancado.



3. Desloque a unidade em direcção à parte posterior do computador o suficiente para poder aceder ao conector do cabo em fita na unidade e o desligar da unidade.
4. Rode o compartimento da unidade para cima e remova a unidade de disquetes.

Para instalar uma nova unidade de disquetes:

1. Desloque parcialmente a nova unidade para dentro do compartimento a partir da parte posterior do computador.
2. Ligue o cabo em fita à nova unidade.
3. Desloque a nova unidade completamente para dentro do compartimento e desloque o trinco **1** para a posição trancado.
4. Consulte “Fechar a cobertura e ligar os cabos” na página 24 para terminar o procedimento.

---

## Instalar funções de segurança

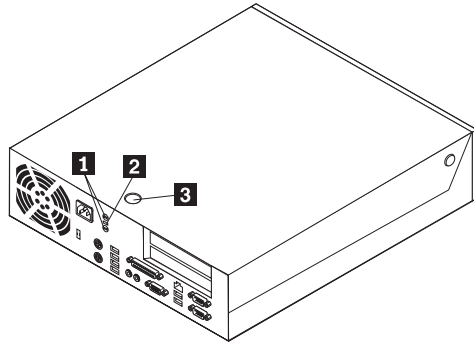
Para proteger o computador contra roubo ou acesso não autorizado, estão disponíveis diversas opções de bloqueio de segurança. As secções seguintes contêm informações sobre como identificar e instalar os diversos tipos de dispositivos de bloqueio que poderão estar disponíveis para o computador. Para além de bloqueios

físicos, a utilização não autorizada do computador pode ser impedida com um bloqueio de software que bloqueia o teclado até que seja introduzida a palavra-passe correcta.

Certifique-se que quaisquer cabos de segurança que instalar não interferem com outros cabos do computador.

## Identificar bloqueios de segurança

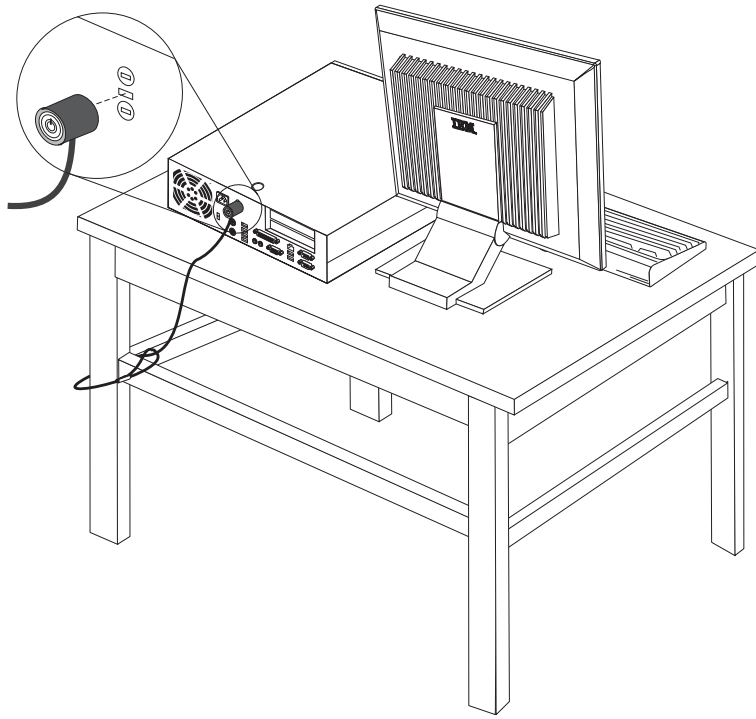
A figura seguinte ajudá-lo-á a identificar os diversos tipos de dispositivos de bloqueio de segurança que poderão existir no computador.



- 1** Orifícios para dispositivos de fixação em U
- 2** Ranhura para um bloqueador de cabo integrado (trinco Kensington)
- 3** Fecho da tampa

## Cabo de segurança integrado

Pode fixar o computador a uma secretária, mesa ou outro objecto fixo com um dispositivo de bloqueio por cabo integrado (por vezes designado fecho Kensington). O dispositivo de bloqueio por cabo encaixa numa ranhura de segurança na parte posterior do computador e funciona com uma chave. Este é o tipo de bloqueio utilizado em muitos computadores portáteis. É possível encomendar um cabo de segurança directamente à IBM. Visite o endereço <http://www.pc.ibm.com/support> e faça uma pesquisa em *Kensington*.

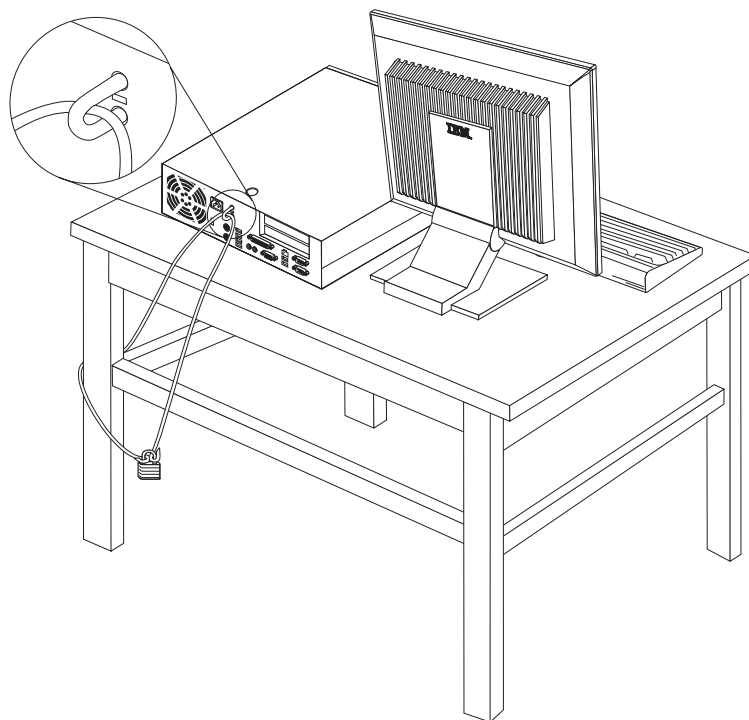


## Dispositivo de fixação

Pode fixar o computador a uma secretária, mesa ou outro objecto fixo com um dispositivo de fixação em U de 5 mm (3/16 polegadas), por vezes designado de fecho U-bolt, um cabo de segurança em aço e um cadeado. Para computadores concebidos para instalação do dispositivo de fixação, são fornecidos pinos na parte anterior da estrutura.

### Para instalar um dispositivo de fixação em U:

1. Remova a cobertura. Consulte a secção “Abrir a cobertura” na página 12.
2. Utilize uma ferramenta como, por exemplo, uma chave de parafusos para remover as duas chapas metálicas.
3. Introduza o dispositivo de fixação em U através da parte posterior da caixa do computador e instale as porcas com uma chave de porcas múltipla ou com o tamanho adequado.
4. Volte a fechar a cobertura.
5. Passe o cabo através do dispositivo de fixação em U e em torno de um objecto que não faça parte da, ou que não esteja fixado na, estrutura do edifício e do qual não possa ser removido. Em seguida, prenda as duas extremidades do cabo utilizando um fecho.



## Fecho da tampa

O computador inclui um bloqueio incorporado ou está preparado para a sua instalação tal como aqueles fornecidos pela Illinois Lock Company. O endereço de destino é:

Illinois Lock Company  
301 W. Hintz Road  
Wheeling, IL 60090-5754 USA

## Protecção por palavra-passe

Para proteger o computador contra utilização não autorizada, pode utilizar o IBM Setup Utility para definir uma palavra-passe. Quando ligar o computador, é-lhe solicitada a introdução da palavra-passe para desbloquear o teclado para uso normal.

---

## Eliminar uma palavra-passe perdida ou esquecida (limpar o conteúdo do CMOS)

Esta secção aplica-se a palavras-passe perdidas ou esquecidas. Para obter mais informações sobre palavras-passe perdidas ou esquecidas, consulte o Access IBM.

Para eliminar uma palavra-passe esquecida:

1. Consulte a secção “Aceder aos componentes e unidades da placa de sistema” na página 14.
2. Localize o jumper Clear CMOS/BIOS recovery na placa de sistema. Consulte a secção “Identificar componentes da placa de sistema” na página 15.
3. Desloque o jumper da posição normal (sobre os pinos 1 e 2) para a posição de configuração ou de manutenção (sobre os pinos 2 e 3).
4. Instale o PCI riser e os adaptadores, caso tenham sido removidos.
5. Baixe o compartimento da unidade e volte a ligar todos os cabos anteriormente desligados.
6. Feche a cobertura e ligue o cabo de alimentação. Consulte a secção “Fechar a cobertura e ligar os cabos”.
7. Reinicialize o computador, deixe-o ligado durante aproximadamente dez segundos e, em seguida, desligue-o.
8. Repita o passo 1.
9. Desloque o jumper CMOS/BIOS recovery novamente para a posição padrão (pinos 1 e 2).
10. Volte a instalar todos as peças retiradas do computador e feche a cobertura. Consulte a secção “Fechar a cobertura e ligar os cabos”.

---

## Fechar a cobertura e ligar os cabos

Após a instalação de opções, terá de instalar os componentes que tenham eventualmente sido removidos, instalar de novo a cobertura e voltar a ligar os cabos, incluindo os cabos de alimentação e de linhas telefónicas. Complementarmente, e dependendo da opção que tiver sido instalada, poderá ser necessário confirmar se as informações foram actualizadas no IBM Setup Utility.

Para fechar a cobertura e ligar todos os cabos ao computador:

1. Certifique-se de que todos os componentes foram correctamente reinstalados e de que não deixou quaisquer ferramentas ou parafusos soltos no interior do computador.
2. Afaste quaisquer cabos que possam eventualmente impedir o fecho da cobertura.
3. Certifique-se que o compartimento da unidade é baixado e que os trincos das unidades estão ambos na **posição trancados**. Caso contrário, não conseguirá fechar a cobertura.
4. Feche a cobertura.
5. Se estiver instalado um fecho da tampa, tranque a tampa.

6. Se o computador vai ser colocado na posição vertical, coloque os apoios laterais.

**Aviso:** Para prevenir o sobreaquecimento e possíveis danos de componentes, coloque sempre os apoios laterais quando o computador estiver na posição vertical.

7. Ligue de novo ao computador os cabos externos e os cabos de alimentação. Consulte a secção “Localizar os conectores na parte posterior do computador” na página 11.
8. Para actualizar a configuração, consulte a secção Capítulo 3, “Utilizar o IBM Setup Utility”, na página 27.





---

## Capítulo 3. Utilizar o IBM Setup Utility

O IBM Setup Utility encontra-se guardado na EEPROM (electrically erasable programmable read-only memory) do computador. Pode utilizar o IBM Setup Utility para ver e alterar a configuração do computador, independentemente do sistema operativo que se encontra a utilizar. Contudo, as definições de configuração do sistema operativo podem sobrepor-se a quaisquer definições semelhantes no IBM Setup Utility.

---

### Iniciar o IBM Setup Utility

Para iniciar o IBM Setup Utility, proceda do seguinte modo:

1. Se o computador já se encontrar em funcionamento quando iniciar o procedimento, encerre o sistema operativo e desligue a alimentação do computador.
2. Prima sem soltar a tecla F1. Ligue o computador. Quando forem emitidos diversos avisos sonoros, solte a tecla F1.

**Nota:** No caso de ter sido definida uma palavra-passe ou palavra-passe de administrador, o menu do IBM Setup Utility não é apresentado até que seja introduzida a palavra-passe. Para mais informações, consulte a secção “Utilizar palavras-passe”.

O IBM Setup Utility poderá ser automaticamente iniciado sempre que os POST detectam a remoção de equipamento ou a instalação de equipamento novo no computador.

---

### Ver e alterar definições

O menu do programa IBM Setup Utility apresenta uma lista de itens que identificam os tópicos de configuração do sistema.

A utilização do menu do IBM Setup Utility requer a utilização do teclado. As teclas utilizadas para desempenhar as diversas tarefas são apresentadas na parte inferior de cada ecrã.

---

### Sair do IBM Setup Utility

Uma vez terminada a visualização ou alteração das definições, prima Esc para regressar ao menu do IBM Setup Utility (podrá ter de premir Esc várias vezes). Se pretender guardar as novas definições, seleccione **Save Settings** ou **Save and exit the Setup Utility**. Caso contrário, as alterações não serão guardadas.

---

### Utilizar palavras-passe

Ao utilizar o IBM Setup Utility, é possível definir palavras-passe para evitar que pessoas não autorizadas tenham acesso ao computador e aos dados. Estão disponíveis os seguintes tipos de palavra-passe:

- Palavra-passe do utilizador
- Palavra-passe do administrador
- Palavra-passe do utilizador da unidade IDE

- Palavra-passe principal da unidade IDE

Não é necessário definir qualquer palavra-passe para utilizar o computador. Contudo, se optar por definir uma palavra-passe, leia as seguintes secções.

## Considerações acerca da palavra-passe

Se pretender definir um dos tipos de palavras-passe no computador, deverá ler e compreender as informações que se seguem:

- Se escrever uma palavra-passe incorrecta, será apresentada uma mensagem de erro. Se escrever três vezes seguidas uma palavra-passe incorrecta, terá de desligar e reinicializar o computador.
- Se definir uma palavra-passe de utilizador igual à palavra-passe da unidade IDE, só lhe será pedido que introduza a palavra-passe uma vez quando ligar o computador.
- Não coloque uma unidade de disco rígido IDE noutra computador se tiver sido definida uma palavra-passe do utilizador da unidade IDE a menos que esse computador suporte a palavra-passe do utilizador da unidade IDE.
- Se o computador estiver ligado a uma rede local (LAN), Wake on LAN não funcionará a menos que estejam definidas palavras-passe do utilizador e do utilizador da unidade IDE iguais.

## Palavra-passe do utilizador

Quando é definida uma palavra-passe do utilizador, é pedido ao utilizador que introduza uma palavra-passe válida sempre que o computador é ligado. O computador não pode ser utilizado até que seja introduzida uma palavra-passe válida utilizando o teclado.

## Palavra-passe do administrador

Definir uma palavra-passe de administrador impede que pessoas não autorizadas alterem as definições de configuração. Se for responsável pela manutenção pela manutenção das definições de vários computadores, poderá ter interesse em definir uma palavra-passe de administrador.

Uma vez definida a palavra-passe de administrador, é apresentado um pedido de palavra-passe sempre que tentar aceder ao IBM Setup Utility.

Se estiverem definidas palavras-passe de ambos os tipos, utilizador e administrador, poderá introduzir qualquer uma delas. Contudo, para alterar quaisquer definições de configuração, terá de utilizar a palavra-passe de administrador.

## Palavra-passe do utilizador da unidade IDE

A palavra-passe do utilizador da unidade IDE é utilizada para os dados na(s) unidade(s) de disco rígido IDE. Quando esta palavra-passe se encontra definida, é-lhe pedido que introduza uma palavra-passe válida antes de utilizar qualquer unidade de disco rígido. Este pedido é apresentado sempre que o computador for ligado. Caso o computador esteja equipado com múltiplas unidades de disco rígido, todos terão de utilizar a mesma palavra-passe.

### Atenção

Se estiver definida uma palavra-passe do utilizador da unidade IDE mas não estiver definida nenhuma palavra-passe principal da unidade IDE, não há recuperação possível caso a palavra-passe do utilizador da unidade IDE se perca ou seja esquecida. A unidade de disco rígido terá de ser substituída. Consulte a secção “Palavra-passe principal da unidade IDE”.

## Palavra-passe principal da unidade IDE

A palavra-passe principal da unidade IDE é utilizada para recuperar a utilização da unidade de disco rígido no caso da palavra-passe do utilizador da unidade IDE se perder ou for esquecida. Somente a pessoa que conhece a palavra-passe principal da unidade IDE pode repor a palavra-passe do utilizador da unidade IDE.

### Atenção

Certifique-se de que a palavra-passe principal da unidade IDE é guardada num local seguro. Se tanto a palavra-passe do utilizador da unidade IDE como a palavra-passe principal da unidade IDE se perderem ou forem esquecidas, a unidade de disco rígido IDE terá de ser substituída.

Se desejar definir tanto a palavra-passe do utilizador da unidade IDE como a palavra-passe principal da unidade IDE, esta última terá de ser definida em primeiro lugar.

## Definir, alterar e eliminar uma palavra-passe

Para definir, alterar ou eliminar uma palavra-passe, proceda do seguinte modo:

**Nota:** Uma palavra-passe pode ser constituída por qualquer combinação de um máximo de sete caracteres (A- Z, a-z e 0-9).

1. Inicie o IBM Setup Utility (consulte a secção “Iniciar o IBM Setup Utility” na página 27).
2. No menu IBM Setup Utility, seleccione **Security**.
3. Seleccione **Set Passwords**. Leia as informações apresentadas no lado direito do ecrã.

---

## Utilizar perfil de segurança por dispositivo

A opção Security Profile by Device é utilizada para activar ou desactivar o acesso do utilizador aos seguintes dispositivos:

<b>Controlador IDE</b>	Quando esta função se encontra definida como <b>Disable</b> , todos os dispositivos ligados ao controlador IDE (tais como unidades de disco rígido ou de CD-ROM) são desactivados, não sendo apresentados na configuração do sistema.
<b>Diskette Drive Access</b>	Quando esta função se encontra definida como <b>Disable</b> , não é possível aceder à unidade de disquetes.
<b>Diskette Write Protect</b>	Quando esta função se encontra definida como <b>Enable</b> , todas as disquetes são consideradas como estando protegidas contra gravação.

Para definir a opção Security Profile by Device, proceda do seguinte modo:

1. Inicie o IBM Setup Utility (consulte a secção “Iniciar o IBM Setup Utility” na página 27).
2. No menu IBM Setup Utility, seleccione **Security**.
3. Seleccione **Security Profile by Device**.
4. Seleccione os dispositivos e definições pretendidos e prima Enter.
5. Regresse ao menu do IBM Setup Utility, seleccione **Exit** e, em seguida, **Save Settings** ou **Save and exit the Setup Utility**.

**Nota:** Se não desejar guardar as definições, seleccione **Exit the Setup Utility without saving**.

---

## Seleccionar um dispositivo de arranque

Se o computador não for inicializado a partir do dispositivo pretendido, tal como a unidade de CD-ROM, disquetes ou disco rígido, utilize um dos procedimentos a seguir indicados para seleccionar um dispositivo de arranque.

### Seleccionar um dispositivo temporário de arranque

Utilize este procedimento para inicializar o computador a partir de qualquer dispositivo de arranque.

**Nota:** Nem todos os CDs, discos rígidos e disquetes são de arranque.

1. Desligue o computador.
2. Prima sem soltar a tecla F1 do computador. Quando for apresentado o Startup Device Menu, solte a tecla F1.
3. No Startup Device Menu, seleccione o dispositivo de arranque pretendido e prima a tecla Enter para iniciar o processo.

**Nota:** A selecção de um dispositivo de arranque no menu Startup Device não altera a sequência de arranque de forma permanente.

### Alterar a sequência do dispositivo de arranque

Para ver ou alterar permanentemente a sequência do dispositivo de arranque configurada, proceda do seguinte modo:

1. Inicie o IBM Setup Utility (consulte a secção “Iniciar o IBM Setup Utility” na página 27).
2. Seleccione **Startup**.
3. Seleccione **Startup Sequence**. Consulte as informações apresentadas no lado direito do ecrã.
4. Seleccione os dispositivos para a Primary Startup Sequence, a Automatic Startup Sequence, e a Error Startup Sequence.
5. Seleccione **Exit** no menu IBM Setup Utility e, em seguida, prima **Save Settings** ou **Save and exit the Setup Utility**.

Se tiver efectuado alterações a estas definições e pretender regressar às definições assumidas, seleccione **Load Default Settings** no menu Exit.

---

## Definições avançadas

Em alguns modelos de computador o menu de Definições avançadas inclui uma função para Activar/Desactivar o HyperThreading. Esta função só funciona com sistemas operativos que reconheçam o HyperThreading tais como o Microsoft Windows XP. O HyperThreading está activado por predefinição. Contudo, se seleccionar **Set Defaults** e estiver a utilizar outro sistema operativo que não o Windows XP, o desempenho do computador pode ser afectado. Assim, deverá desactivar o HyperThreading a menos que tenha a certeza de que o seu sistema operativo suporta o HyperThreading.



---

## Apêndice A. Actualizar os POST/BIOS

Este apêndice contém informações sobre como actualizar os POST/BIOS e como recuperar de uma falha na actualização dos POST/BIOS.

---

### POST/BIOS

*POST* e *BIOS* constituem o nível básico do software incorporado no computador. Incluem os autotestes após ligação (*POST*), o código *BIOS* (basic input/output system) e o *IBM Setup Utility*. Os *POST* correspondem a um conjunto de testes e procedimentos que são executados sempre que o computador é ligado. O *BIOS* é um nível de software que converte instruções de outros níveis de software em sinais eléctricos inteligíveis pelo equipamento do computador. Pode utilizar o *IBM Setup Utility* para ver e alterar a configuração do computador.

A placa de sistema do computador inclui um módulo denominado *electrically erasable programmable read-only memory* (EEPROM, também designado por *memória flash*). Pode facilmente actualizar os *POST*, o *BIOS* e o *IBM Setup Utility*, inicializando o computador com uma disquete de actualização flash ou executando um programa de actualização especial, a partir do sistema operativo.

A IBM poderá proceder a alterações e aperfeiçoamentos aos programas de sistema *POST/BIOS*. Após o lançamento, as actualizações ficam disponíveis sob a forma de ficheiros que podem ser transferidos a partir da *World Wide Web* (consulte o *Manual de Consulta Rápida*). Entre os ficheiros de actualização, encontra-se um ficheiro *.txt* que inclui instruções sobre como utilizar as actualizações dos *POST/BIOS*. Relativamente à maior parte dos modelos, pode transferir um programa de actualização para criar uma disquete de actualização dos programas de sistema (*flash*) ou um programa de actualização para ser executado a partir do sistema operativo.

**Nota:** É possível transferir uma imagem de CD de arranque automático (conhecida por imagem *.iso*) do programa de diagnóstico de <http://www.ibm.com/pc/support/>, de forma a suportar sistemas que não estejam equipados com uma unidade de disquetes.

---

### Actualizar (flash) o BIOS a partir de uma disquete

1. Introduza uma disquete de actualização (*flash*) dos *POST/BIOS* na unidade de disquetes (unidade A) do seu computador. As actualizações aos *POST/BIOS* estão disponíveis em <http://www.ibm.com/pc/support/> na *World Wide Web*.
2. Ligue o computador. Se já estiver ligado, desligue e volte a ligá-lo. É iniciado o procedimento de actualização.

---

## Actualizar (flash) o BIOS a partir do sistema operativo

**Nota:** Devido aos constantes melhoramentos realizados no Web site da IBM, o conteúdo das páginas Web (incluindo as ligações referidas no procedimento seguinte) está sujeito a alteração.

1. A partir do browser, escreva <http://www.pc.ibm.com/support> no campo de endereço e prima Enter.
2. Localize os ficheiros a transferir para o seu tipo de computador.
3. Em Select your product, seleccione o tipo de máquina de que dispõe e faça clique em **Go**.
4. Em Downloadable file by category, faça clique em **BIOS**.
5. Em Download files - BIOS by date, faça clique no tipo de máquina de que dispõe.
6. Avance na lista até localizar um ficheiro .txt que contém instruções para actualização Flash BIOS a partir do sistema operativo. Faça clique no ficheiro .txt.
7. Imprima estas instruções. A impressão das instruções é importante, na medida em que, uma vez iniciada a transferência de ficheiros, as mesmas deixarão de ser apresentadas no ecrã.
8. No browser, faça clique em **Back** (Retroceder) para regressar à lista de ficheiros. Siga atentamente as instruções impressas referentes à transferência, extracção e instalação da actualização.

---

## Recuperação após a falha na actualização dos POST/BIOS

Na sequência de um corte da alimentação do computador durante a actualização dos POST/BIOS (actualização flash), é possível que o computador não reinicialize correctamente. Se esta situação se verificar, execute o seguinte procedimento normalmente designado de recuperação do bloco de arranque.

1. Desligue a alimentação do computador, bem como a de quaisquer dispositivos a ele ligados, tais como impressoras, monitores e unidades externas.
2. Desligue todos os cabos de alimentação das tomadas eléctricas e abra a cobertura. Consulte a secção “Abrir a cobertura” na página 12.
3. Localize o jumper Clear CMOS/BIOS Recovery na placa de sistema. Consulte a secção “Identificar componentes da placa de sistema” na página 15.
4. Caso seja necessário, consulte “Aceder aos componentes e unidades da placa de sistema” na página 14 para aceder ao jumper Clear CMOS/BIOS Recovery.
5. Retire todos os cabos ou adaptadores que impeçam o acesso ao jumper CMOS/BIOS Recovery.
6. Desloque o jumper da posição padrão (pinos 1 e 2) para os pinos 2 e 3.
7. Substitua todos os cabos os adaptadores que foram retirados.
8. Feche a cobertura. Consulte a secção “Fechar a cobertura e ligar os cabos” na página 24.
9. Volte a ligar os cabos de alimentação do computador e monitor às respectivas tomadas eléctricas.
10. Introduza a disquete de actualização POST/BIOS (flash) na unidade A e ligue a alimentação do computador e monitor.
11. Ao longo da sessão de actualização não haverá vídeo. Uma vez concluída a recuperação, será emitido um longo sinal sonoro. Retire a disquete da unidade de disquetes e desligue a alimentação do computador e do monitor.



12. Desligue os cabos de alimentação das tomadas eléctricas.
13. Abra a cobertura. Consulte a secção “Abrir a cobertura” na página 12.
14. Retire todos os cabos ou adaptadores que impeçam o acesso ao jumper CMOS/BIOS Recovery.
15. Reponha o jumper Clear CMOS/BIOS Recovery na sua posição original.
16. Substitua todos os cabos os adaptadores que foram retirados.
17. Feche a cobertura e volte a ligar todos os cabos que foram desligados.
18. Ligue a alimentação do computador para reiniciar o sistema operativo.



---

## Apêndice B. Limpar o rato

Este apêndice fornece instruções sobre como limpar o rato. Este procedimento será diferente conforme o tipo de rato que possuir.

---

### Limpar o rato óptico

Se ocorrerem problemas com o rato óptico, verifique o seguinte:

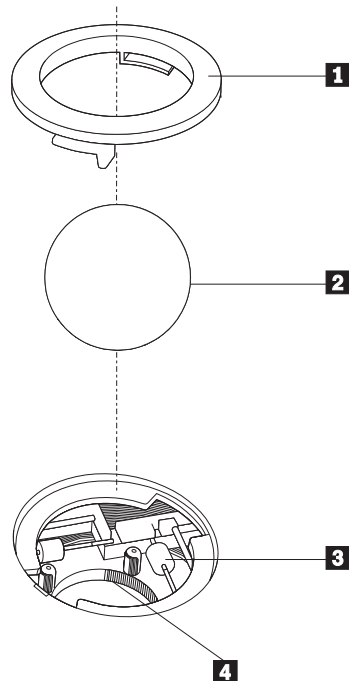
1. Volte o rato ao contrário e olhe atentamente para a área da lente.
  - a. Se houver uma mancha na lente, limpe suavemente a área com um algodão.
  - b. Se houverem alguns detritos na lente, sopre para que os detritos sejam removidos.
2. Verifique a superfície onde tem o rato apoiado. Se tiver uma imagem ou padrão com muitos detalhes por baixo do rato, torna-se difícil para o processador de sinal digital (DSP) determinar mudanças na posição do rato.

---

### Limpar o rato com bola

Se o ponteiro no ecrã não acompanhar os movimentos do rato, pode ser necessário limpar o rato.

**Nota:** A seguinte ilustração poderá ser ligeiramente diferente do seu rato.



- 1** Anel de retenção
- 2** Esfera
- 3** Rolamentos de plástico
- 4** Compartimento para a esfera

Limpar um rato com esfera:

1. Desligue o computador.
2. Volte o rato ao contrário e olhe atentamente para a parte inferior do rato. Desbloqueie o anel de retenção **1** para remover a esfera.
3. Coloque a mão sobre o anel de retenção e a esfera **2**, volte o rato para a posição normal para que estes caiam na mão.
4. Lave a esfera com água morna e um pouco de sabão e enxugue-a com um pano limpo. Sopre cuidadosamente para o compartimento da esfera **4** para remover poeiras.
5. Verifique se existe acumulação de sujidade nos rolamentos de plástico **3** no interior do compartimento da esfera. Esta sujidade acumulada apresenta-se, normalmente, sob a forma de um risco a toda a volta da parte central dos rolamentos.
6. Se os rolamentos estiverem sujos, limpe-os utilizando um algodão embebido em álcool isopropílico. Faça girar os rolamentos com o dedo e continue a limpar até remover totalmente a sujidade. Uma vez concluído o processo de limpeza, certifique-se de que os rolamentos estão centrados nos respectivos canais.
7. Retire quaisquer resíduos de algodão eventualmente presos nos rolamentos.
8. Introduza a esfera e o respectivo anel de retenção.
9. Ligue novamente o computador.

---

## Apêndice C. Comandos manuais de modem

Esta secção descreve os comandos para programação manual do modem.

Os comandos são aceites pelo modem quando este se encontra em modo de comandos (Command Mode). O modem permanece automaticamente em modo de comandos até que seja marcado um número e estabelecida uma ligação. Os comandos podem ser enviados ao modem a partir de um software de comunicações em execução num PC ou de qualquer outro dispositivo terminal.

Todos os comandos enviados ao modem têm de começar pelo prefixo **AT** e terminar com **ENTER**. Todos os comandos terão de ser introduzidos integralmente em maiúsculas ou minúsculas, mas não com tipo de letra misto. Para melhorar a legibilidade da linha do comando, podem ser inseridos espaços em branco entre os comandos. A omissão de um parâmetro de um comando em que aquele seja obrigatório, é equivalente à especificação do mesmo comando com o parâmetro **0**.

Por exemplo:

**ATH [ENTER]**

---

### Comandos AT básicos

Nas listas a seguir apresentadas, todas as definições assumidas são indicadas a **cheio**.

Comando		Função
A		Atender manualmente a chamada.
A/		Repetir o último comando executado. <b>A/ não</b> pode ser antecedido de AT nem seguido de ENTER.
D_		<b>0-9, A-D, # e *</b>
	L	Remarcar último número
	P	Marcação por impulsos
		<b>Nota: A marcação por impulsos não é suportada na Austrália, Nova Zelândia, Noruega e África do Sul.</b>
	T	<b>Marcação por tons</b>
	W	Aguardar por um segundo sinal de marcação
	,	Pausa
	@	Aguardar por cinco segundos de silêncio
	!	Flash
	;	Regressar ao modo de comandos após marcação
DS=n		Marcar um dos quatro números de telefone (n=0-3) gravados na memória não-volátil do modem.
E_	E0	Eco de comandos desactivado

Comando		Função
	<b>E1</b>	<b>Eco de comandos activado</b>
+++		Caracteres de mudança (escape) - mudança do modo de dados para o modo de comandos (Comando T.I.E.S.)
<b>H_</b>	H0	Forçar o modem a desligar
	H1	Forçar o modem a ligar <b>Nota: O comando H1 não é suportado em Itália</b>
<b>I_</b>	I0	Apresentar código de identificação do produto
	I1	Teste de soma de verificação da ROM de origem
	I2	Teste de memória interna
	I3	ID de microcódigo
	I4	ID reservado
<b>L_</b>	L0	Volume do altifalante baixo
	<b>L1</b>	<b>Volume do altifalante baixo</b>
	L2	Volume do altifalante médio
	L3	Volume do altifalante alto
<b>M_</b>	M0	Coluna interna desactivada
	<b>M1</b>	<b>Coluna interna activada até detecção de portadora</b>
	M2	Coluna interna sempre activada
	M3	Coluna interna activada até detecção de portadora e desactivada durante a marcação
<b>N_</b>		Incluído apenas para efeitos de compatibilidade, não produz efeito
<b>O_</b>	O0	Regressar ao modo de dados
	O1	Regressar ao modo de dados e iniciar "equalizer retrain"
<b>P</b>		<b>Definir marcação por impulsos como assumida</b>
<b>Q_</b>	Q0	Modem envia respostas
<b>Sr?</b>		Ler e apresentar valor no registo r.
<b>Sr=n</b>		Definir registo r como valor n (n = 0-255).
<b>T</b>		<b>Definir marcação por tons como assumida</b>
<b>V_</b>	V0	<b>Respostas numéricas</b>
	V1	<b>Respostas de texto</b>
<b>W_</b>	W0	<b>Comunicar apenas velocidade DTE</b>
	W1	Comunicar velocidade da linha, protocolo de correcção de erros e velocidade DTE.
	W2	Comunicar apenas velocidade DCE
<b>X_</b>	X0	Marcação "blind"/respostas compatível com Hayes Smartmodem 300.

Comando		Função
	X1	Igual a X0 mais todas as respostas CONNECT/marcação "blind"
	X2	Igual a X1 mais detecção de tons de marcação
	X3	Igual a X1 mais detecção de sinal de ocupado/marcação "blind"
	X4	Todas as respostas e tom de marcação e <b>detecção de sinal</b> de ocupado
Z_	Z0	Repor e recuperar perfil activo 0
	Z1	Repor e recuperar perfil activo 1

## Comandos AT avançados

Comando		Função
&C_	&C0	Forçar sinal de detecção de portadora activo (ON)
	&C1	<b>Activar CD na presença da portadora remota</b>
&D_	&D0	<b>Modem ignora o sinal DTR</b>
	&D1	Modem regressa ao modo de comandos após alternância de DTR
	&D2	<b>Modem desliga e regressa ao modo de comandos após alternância de DTR</b>
	&D3	Reposição do modem após alternância de DTR
&F_	&F	Carregar configuração assumida de origem
&G_	&G0	<b>Tom "guard" desactivado</b>
	&G1	Tom "guard" desactivado
	&G2	Tom "guard" a 1800 Hz
&K_	&K0	Desactivar controlo de fluxo
	&K3	<b>Activar controlo de fluxo RTS/CTS por hardware</b>
	&K4	Activar controlo de fluxo XON/XOFF por software
	&K5	Activar controlo de fluxo XON/XOFF transparente
	&K6	Activar controlo de fluxo RTS/CTS e XON/XOFF
&M_	&M0	Operação assíncrona
&P_	&P0	<b>Definição US para rácio "off-hook-to-on-hook"</b>
	&P1	Definição UK e Hong Kong para rácio "off-hook-to-on-hook"
	&P2	Igual a definição &P0, mas a 20 impulsos por minuto
	&P3	Igual a definição &P1, mas a 20 impulsos por minuto

Comando		Função
&R_	&R0	Reservado
	&R1	<b>CTS a funcionar por requisitos de controlo de fluxo</b>
&S_	&S0	<b>Sinal DSR activo (ON)</b>
	&S1	DSR inactivo em modo de comandos, activo em modo on-line
&T_	&T0	Termina o teste em curso
	&T1	Executar Teste Local Analog Loopback
	&T3	Executar Teste Local Digital Loopback
	&T4	<b>Deferir pedido de Teste Remote Digital Loopback por modem remoto</b>
	&T5	Indeferir Teste Remote Digital Loopback
	&T6	Executar um Teste Remote Digital Loopback
	&T7	Executar um Teste Remote Digital Loopback e um Auto-Teste
	&T8	Executar Teste Local Analog Loopback e Auto-Teste
&V	&V0	Apresentar Perfis Activos e Arquivados
	&V1	Apresentar Estatísticas da Última Ligação
&W_	&W0	Arquivar o perfil activo como Profile 0
	&W1	Arquivar o perfil activo como Profile 1
%E_	%E0	<b>Desactivar "auto-retrain"</b>
	%E1	Activar "auto-retrain"
+MS?		Apresentar as definições actuais de Select Modulation
+MS=?		Apresentar uma lista de opções Select Modulation suportadas
+MS=a,b,c,e,f		Select Modulation, em que: a=0, 1, 2, 3, 9, 10, 11, 12, 56, 64, 69; b=0-1; c=300-56000; d=300-56000; e=0-1; e f=0-1. <b>A, b, c, d, e, f</b> default=12, 1, 300, 56000, 0, 0. O parâmetro "a" especifica o protocolo de modulação pretendido, em que: 0=V.21, 1=V.22, 2=V.22bis, 3=V.23, 9=V.32, 10=V.32bis, 11=V.34, 12=V.90,K56Flex,V.34.....,56=K 56Flex, V.90,V.34....., 64=Bell 103, e 69=Bell 212. O parâmetro "b" especifica operações automode, em que: 0=automode desactivado, 1= automode activado com V.8/V.32 Annex A. P parâmetro "c" especifica o débito de dados de ligação mínimo (300- 56000). O parâmetro "d" especifica o débito de máximo de ligação (300-56000); O parâmetro "e" especifica o tipo codec (0= Law, and 1=A-Law). O parâmetro "f" especifica a detecção de sinalização "robbed bit" (0=detecção desactivada 1=detecção activada)



---

## Comandos de MNP/V.42/V.42bis/V.44

Comando		Função
%C_	%C0	Desactivar compactação de dados MNP Classe 5 e V.42bis
	%C1	Activar apenas compactação de dados MNP Classe 5
	%C2	Activar apenas compactação de dados V.42bis
	%C3	<b>Activar compactação de dados MNP Classe 5 e V.42bis</b>
&Q_	&Q0	Ligação de dados directa apenas (igual a \N1)
	&Q5	<b>Ligação de dados V.42 com opções "fallback"</b>
	&Q6	Ligação de dados normal apenas (igual a \N0)
+DS44=0, 0		Desactivar V.44
+DS44=3, 0		Activar V.44
+DS44?		Valores actuais
+DS44=?		Lista de valores suportados

---

## Comandos de Fax Classe 1

+FAE=n	Atendimento automático Dados/Fax
+FCLASS=n	Classe Service
+FRH=n	Receber dados com framing HDLC
+FRM=n	Receber dados
+FRS=n	Receber silêncio
+FTH=n	Transmitir dados com framing HDLC
+FTM=n	Transmitir dados
+FTS=n	Parar transmissão e aguardar

---

## Comandos de Fax Classe 2

+FCLASS=n	Classe Services.
+FAA=n	Resposta adaptável.
+FAXERR	Valor de erro do fax.
+FBOR	Sequência de bits de dados Phase C
+FBUF?	Capacidade da memória tampão (só de leitura).
+FCFR	Indicar confirmação para receber.
+FCLASS=	Classe Service.
+FCON	Resposta de ligação por fax.
+FCIG	Definir a identificação da estação convidada a emitir.
+FCIG:	Comunicar a identificação da estação convidada a emitir.
+FCR	Capacidade para receber.
+FCR=	Capacidade para receber.
+FCSI:	Comunicar o ID da estação contactada.

+FDCC=	Parâmetros de capacidades DCE.
+FDCS:	Comunicar sessão actual.
+FDCS=	Resultados da sessão actual.
+FDIS:	Reportar capacidades remotas.
+FDIS=	Parâmetros das sessões actuais.
+FDR	Iniciar ou continuar recepção de dados phase C.
+FDT=	Transmissão de dados.
+FDTC:	Comunicar capacidades da estação convidada a emitir.
+FET:	Apresentar resposta da mensagem de página.
+FET=N	Transmitir pontuação de página.
+FHNG	Fim da chamada com estado.
+FK	Fim da sessão.
+FLID=	Cadeia de ID local.
+FLPL	Documento para convite a emitir.
+FMDL?	Identificar modelo.
+FMFR?	Identificar fabricante.
+FPHCTO	Tempo de espera esgotado de Phase C.
+FPOLL	Indica pedido de convite a emitir.
+FPTS:	Estado de transferência da página.
+FPTS=	Estado de transferência da página.
+FREV?	Identificar revisão.
+FSPT	Activar convite a emitir.
+FTSI:	Comunicar o ID da estação de transmissão.

---

## Comandos de voz

#BDR	Seleccionar Velocidade de Transmissão
#CID	Activar detecção do Caller ID e formato de comunicação
#CLS	Seleccionar Dados, Fax ou Voz/Áudio
#MDL?	Identificar Modelo
#MFR?	Identificar Fabricante
#REV?	Identificar Nível de Revisão
#TL	Nível de transmissão de saída de áudio
#VBQ?	Capacidade da memória tampão de consulta (Query)
#VBS	Bits por amostra (ADPCM ou PCM)
#VBT	Temporizador com Aviso Sonoro
#VCI?	Identificar Método de Compactação
#VLS	Seleção de linha de voz
#VRA	Temporizador de retorno de chamada de saída
#VRN	Temporizador de retorno de chamada inexistente
#VRX	Modo de Recepção de Voz
#VSDB	Regulador de eliminação de silêncio

#VSK	Definição buffer skid
#VSP	Período de detecção de silêncio
#VSR	Seleção de frequência por amostragem
#VSS	Regulador de eliminação de silêncio
#VTD	Capacidade de comunicação por tons DTMF
#VTM	Activar colocação de marca de temporização
#VTS	Gerar sinais por tons
#VTX	Modo de transmissão por voz

**Informações importantes para utilizadores na Suíça:**

Se a linha telefónica Swisscom de que dispõe não tiver o Taxsignal desactivado (OFF), a qualidade da função de modem poderá ficar comprometida. Este problema pode ser resolvido através de um filtro com as seguintes especificações:

Telekom PTT SCR-BE  
Taximpulssperrfilter-12kHz  
PTT Art. 444.112.7  
Bakom 93.0291.Z.N



---

## Apêndice D. Informações especiais

É possível que a IBM não disponibilize em todos os países os produtos, serviços ou módulos mencionados neste manual. Para obter informações sobre os produtos e serviços actualmente disponíveis na sua área, contacte um representante de vendas IBM local. Quaisquer referências nesta publicação a produtos, programas ou serviços IBM, não significam que apenas esses produtos, programas ou serviços IBM possam ser utilizados. Qualquer outro programa, produto ou serviço, funcionalmente equivalente, poderá ser utilizado em substituição daqueles, desde que não infrinja qualquer dos direitos de propriedade intelectual da IBM. A avaliação e verificação do funcionamento de qualquer produto, programa ou serviço não IBM são da inteira responsabilidade do utilizador.

Nesta publicação podem ser feitas referências a patentes ou a pedidos de patente pendentes. O facto de este documento lhe ser fornecido não lhe confere quaisquer direitos sobre essas patentes. Todos os pedidos de informação sobre licenças deverão ser endereçados ao:

*IBM Director of Licensing  
IBM Corporation  
North Castle Drive  
Armonk, NY 10504-1785  
U.S.A.*

A INTERNATIONAL BUSINESS MACHINES CORPORATION FORNECE ESTA PUBLICAÇÃO "TAL COMO ESTÁ", SEM GARANTIA DE QUALQUER ESPÉCIE, QUER EXPLÍCITA QUER IMPLÍCITA, INCLUINDO, MAS NÃO SE LIMITANDO ÀS GARANTIAS IMPLÍCITAS DE NÃO-INFRACÇÃO, COMERCIALIZAÇÃO OU ADEQUAÇÃO A UM DETERMINADO FIM. Alguns Estados não permitem a exclusão de garantias, quer explícitas quer implícitas, em determinadas transacções; esta declaração pode, portanto, não se aplicar ao seu caso.

É possível que esta publicação contenha imprecisões técnicas ou erros de tipografia. A IBM permite-se fazer alterações periódicas às informações aqui contidas; essas alterações serão incluídas nas posteriores edições desta publicação. Em qualquer altura, a IBM pode efectuar melhoramentos e/ou alterações no(s) produto(s) e/ou no(s) programa(s) descrito(s) nesta publicação, sem aviso prévio.

Os produtos descritos neste documento não se destinam a ser utilizados em implantes ou outras aplicações de suporte de vida, em que uma avaria possa resultar em lesões pessoais ou morte. As informações contidas neste documento não afectam ou alteram as especificações ou garantias do produto IBM. Nenhuma disposição do presente documento deverá ser interpretada como uma licença explícita ou implícita, no âmbito dos direitos de propriedade intelectual da IBM ou de terceiros. Todas as informações contidas neste documento foram obtidas em ambientes específicos e são apresentadas sob a forma de uma ilustração. O resultado obtido noutros sistemas operativos pode ser diferente.

A IBM pode utilizar ou distribuir qualquer informação que lhe seja fornecida, de qualquer forma que julgue apropriada, sem incorrer em qualquer obrigação para com o autor dessa informação.

Para conveniência do utilizador, esta publicação pode conter referências a Web sites não pertencentes à IBM. Tais referências não implicam qualquer garantia

relativamente ao conteúdo desses Web sites. As informações contidas nesses Web sites não fazem parte das informações deste produto IBM e a utilização de material obtido a partir dos mesmos é da exclusiva responsabilidade do utilizador.

---

## **Marcas comerciais**

Os termos seguintes são marcas comerciais da IBM Corporation nos Estados Unidos e/ou noutros países:

IBM  
PS/2  
ThinkCentre  
Wake on LAN

Intel, Celeron e Pentium são marcas comerciais da Intel Corporation nos Estados Unidos e/ou noutros países.

Microsoft, Windows e Windows NT são marcas comerciais da Microsoft Corporation nos Estados Unidos e/ou noutros países.

Outros nomes de empresas, produtos e serviços podem ser marcas comerciais ou marcas de serviços de terceiros.

---

# Índice Remissivo

## A

- abrir a cobertura 12
- Access IBM 1
- actualização do BIOS 33
- actualizar o BIOS
  - disquetes 33
  - OS 34
- actualizar os POST/BIOS 33
- adaptador
  - instalar 17
  - PCI (peripheral component interconnect) 4
  - ranhuras 17
  - remover e substituir 17
- adaptador PCI 17
- adaptadores de expansão 3
- alimentação
  - características 3
  - Suporte de ACPI (Advanced Configuration and Power Interface) 3
  - Suporte de APM (Advanced Power Management) 3
- ambiente de funcionamento 6

## B

- bloqueador do cabo 20

## C

- cabos, ligar 24
- características 2
- cobertura
  - abrir 12
  - fechar 24
  - trinco 20
- comandos do modem
  - AT avançados 41
  - AT básicos 39
  - Fax Classe 1 43
  - Fax Classe 2 43
  - MNP/V.42/V.42bis/V.44 43
  - Voz 44
- componentes, internos 13, 14
- conectores
  - anterior 10
  - posterior 11
- controladores de dispositivos 11

## D

- Definições do BIOS 27

## E

- erro na sequência de arranque 30
- especificações 6
- Ethernet 2

## F

- fechar a cobertura 24
- funções de entrada/saída (E/S) 3

## G

- gestão do sistema 2

## H

- hyper threading 31

## I

- IBM Setup Utility 27
- imagem .iso 33
- imagem de CD de arranque 33
- instalar opções
  - adaptadores 17
  - bloqueador do cabo 20
  - memória 16
  - unidades 14

## L

- limpeza
  - do rato 37
- Limpeza do rato 37
- localizar componentes 13

## M

- memória
  - instalar 16
  - remover e substituir 16
  - tipo 2
- memória DDR (double data rate) 16
- microprocessador
  - tipo 2
- módulos DIMM 16
- mudar
  - pilha 18
  - sequência do dispositivo de arranque 30

## O

- opções 4
  - disponíveis 4
  - externas 4
  - internas 4
- opções externas 9

## P

- palavra-passe
  - definir, alterar, eliminar 29
  - eliminar 24

- palavra-passe (*continuação*)
  - perda ou esquecida 24
- pilha, mudar 18
- placa de sistema
  - componentes, aceder 14
  - conectores 15
  - identificar componentes 15
  - localização 15
  - memória 4, 16
- placa riser 17
- POST/BIOS 33

## R

- recuperação após falha na actualização dos POST/BIOS 34
- recuperação do bloco de arranque 34
- recursos de informação 1
- remover e substituir
  - adaptadores 17
  - memória 16
  - pilha 18
  - unidade de disquetes 20
  - unidade óptica 19
- ruído, nível 6

## S

- sair do Setup Utility 27
- segurança
  - bloqueador do cabo 20
  - características 3
  - perfil de segurança por dispositivo 29
  - unidade de disco rígido 27
- segurança da unidade de disco rígido 27
- seleccionar
  - dispositivo de arranque 30
  - dispositivo temporário de arranque 30
- sequência de arranque 30
- sequência de arranque automático 30
- sequência de arranque principal 30
- software 4
- subsistema de áudio 2
- subsistema de vídeo 2

## U

- unidade de disquetes, remover e substituir 20
- unidade óptica, remover e substituir 19
- unidades
  - instalar 14
- unidades internas 2
- utilizar
  - IBM Setup Utility 27
  - palavras-passe 27
  - perfil de segurança por dispositivo 29







Part Number: 19R0483

Impresso em Portugal

(1P) P/N: 19R0483

