

ThinkCentre™



## Manual do utilizador

Tipos 8084, 8085, 8126, 8147

Tipos 8148, 8149, 8174, 8175

Tipos 8176, 8177, 8178, 8179



ThinkCentre™



## Manual do utilizador

Tipos 8084, 8085, 8126, 8147

Tipos 8148, 8149, 8174, 8175

Tipos 8176, 8177, 8178, 8179

**Nota**

Antes de utilizar estas informações, bem como o produto a que elas se referem, não deixe de ler as informações contidas na secção “Informações importantes de segurança” na página v e no Apêndice E, “Informações especiais”, na página 95.

# Índice

## Informações importantes de segurança v

Condições que requerem acção imediata . . . . .	v
Indicações gerais de segurança . . . . .	vi
Assistência . . . . .	vi
Cabos de alimentação e adaptadores de alimentação . . . . .	vi
Extensões e dispositivos relacionados . . . . .	vii
Fichas e tomadas . . . . .	vii
Pilhas . . . . .	viii
Aquecimento e ventilação do produto . . . . .	viii
Segurança da unidade de CD e DVD . . . . .	viii
Informações adicionais de segurança . . . . .	ix
Informações especiais sobre a pilha de lítio . . . . .	x
Informações sobre segurança de modems . . . . .	x
Declaração de conformidade laser . . . . .	x

## Descrição geral. . . . . xiii

Recursos de informação . . . . .	xiii
Identificar o computador . . . . .	xiv

## Capítulo 1. Tipos 8149, 8177 e 8178. . . . . 1

Características . . . . .	1
Especificações . . . . .	4
Opções disponíveis . . . . .	5
Ferramentas necessárias . . . . .	5
Manusear dispositivos sensíveis à electricidade estática . . . . .	5
Instalar opções externas . . . . .	6
Localizar os conectores no painel anterior do computador . . . . .	6
Localizar os conectores no painel posterior do computador . . . . .	7
Obter controladores de dispositivo . . . . .	8
Remover a cobertura . . . . .	9
Localizar componentes . . . . .	10
Identificar componentes na placa de sistema . . . . .	10
Instalar memória . . . . .	11
Instalar adaptadores . . . . .	12
Instalar unidades internas . . . . .	14
Especificações das unidades . . . . .	14
Instalar uma unidade . . . . .	15
Instalar funções de segurança . . . . .	18
Identificar bloqueios de segurança . . . . .	19
Dispositivo de fixação . . . . .	19
Dispositivo de bloqueio por cabo integrado. . . . .	21
Protecção por palavra-passe . . . . .	21
Substituir a pilha . . . . .	21
Eliminar uma palavra-passe perdida ou esquecida (limpar o conteúdo do CMOS) . . . . .	23
Instalar de novo a cobertura e ligar os cabos . . . . .	23

## Capítulo 2. Tipos 8126, 8174, 8175, e 8176. . . . . 25

Características . . . . .	25
Especificações . . . . .	28

Opções disponíveis . . . . .	29
Ferramentas necessárias . . . . .	29
Manusear dispositivos sensíveis à electricidade estática . . . . .	29
Instalar opções externas . . . . .	30
Localizar os conectores no painel anterior do computador . . . . .	31
Localizar os conectores no painel posterior do computador . . . . .	32
Obter controladores de dispositivo . . . . .	33
Remover a cobertura . . . . .	34
Localizar componentes . . . . .	35
Identificar componentes na placa de sistema . . . . .	35
Instalar uma memória . . . . .	36
Instalar adaptadores . . . . .	38
Instalar unidades internas . . . . .	39
Especificações das unidades . . . . .	40
Instalar uma unidade . . . . .	41
Instalar funções de segurança . . . . .	43
Identificar bloqueios de segurança . . . . .	44
Dispositivo de fixação . . . . .	44
Dispositivo de bloqueio por cabo integrado. . . . .	46
Protecção por palavra-passe . . . . .	46
Substituir a pilha . . . . .	46
Eliminar uma palavra-passe perdida ou esquecida (limpar o conteúdo do CMOS) . . . . .	48
Instalar de novo a cobertura e ligar os cabos . . . . .	48

## Capítulo 3. Tipos 8084, 8085, 8147, 8148 e 8179. . . . . 51

Características . . . . .	51
Especificações . . . . .	54
Opções disponíveis . . . . .	55
Ferramentas necessárias . . . . .	55
Manusear dispositivos sensíveis à electricidade estática . . . . .	55
Instalar opções externas . . . . .	56
Localizar os conectores no painel anterior do computador . . . . .	57
Localizar os conectores no painel posterior do computador . . . . .	58
Obter controladores de dispositivo . . . . .	59
Remover a cobertura . . . . .	60
Localizar componentes . . . . .	61
Identificar componentes na placa de sistema . . . . .	61
Instalar memória . . . . .	62
Instalar adaptadores . . . . .	63
Instalar unidades internas . . . . .	65
Especificações das unidades . . . . .	65
Instalar uma unidade . . . . .	66
Instalar funções de segurança . . . . .	69
Identificar bloqueios de segurança . . . . .	70
Dispositivo de fixação . . . . .	70
Dispositivo de bloqueio por cabo integrado. . . . .	72
Protecção por palavra-passe . . . . .	72

Substituir a pilha . . . . .	73
Eliminar uma palavra-passe perdida ou esquecida (limpar o conteúdo do CMOS) . . . . .	74
Instalar de novo a cobertura e ligar os cabos . . . . .	74

**Capítulo 4. Utilizar o IBM Setup Utility . . . . . 77**

Iniciar o IBM Setup Utility . . . . .	77
Ver e alterar definições . . . . .	77
Sair do IBM Setup Utility . . . . .	77
Utilizar palavras-passe. . . . .	77
Palavra-passe de utilizador . . . . .	78
Palavra-passe de administrador. . . . .	78
Definir, alterar e eliminar uma palavra-passe . . . . .	78
Utilizar perfil de segurança por dispositivo. . . . .	78
Seleccionar um dispositivo de arranque . . . . .	79
Seleccionar um dispositivo de arranque temporário . . . . .	79
Alterar a sequência de arranque . . . . .	79
Advanced settings . . . . .	79

**Apêndice A. Actualizar programas de sistema . . . . . 81**

Programas de sistema . . . . .	81
Actualizar (flash) o BIOS a partir de disquete . . . . .	81
Actualizar (flash) o BIOS a partir do sistema operativo . . . . .	81
Recuperação após a falha na actualização dos POST/BIOS . . . . .	82

**Apêndice B. Limpar o rato . . . . . 83**

Limpar o rato óptico . . . . .	83
Limpar o rato com bola . . . . .	83

**Apêndice C. Comandos manuais de modem . . . . . 85**

Comandos AT básicos . . . . .	85
Comandos AT avançados. . . . .	87
Comandos de MNP/V.42/V.42bis/V.44 . . . . .	89
Comandos de Fax Classe 1 . . . . .	89
Comandos de Fax Classe 2 . . . . .	89
Comandos de voz . . . . .	90

**Apêndice D. Lista de peças de unidades substituíveis pelo Cliente (CRUs). . . . . 93**

**Apêndice E. Informações especiais . . . 95**

Informações especiais sobre saída de televisão. . . . .	96
Marcas comerciais . . . . .	96

**Índice Remissivo . . . . . 97**

---

## Informações importantes de segurança

Estas informações podem ajudá-lo a utilizar o seu computador pessoal IBM® em segurança. Leia atentamente e guarde todas as informações referentes ao seu computador IBM. A informação contida neste documento não altera os termos do contrato de aquisição ou a Declaração de Garantia Limitada IBM.

A IBM preocupa-se com a segurança do Cliente. Os nossos produtos são desenvolvidos com o objectivo de serem seguros e eficazes. No entanto, os computadores pessoais são dispositivos electrónicos. Os cabos de alimentação, os adaptadores de alimentação e outros dispositivos podem gerar potenciais riscos de segurança que podem resultar em lesões físicas ou em danos em bens, especialmente se não forem correctamente utilizados. Para reduzir estes riscos, siga as instruções fornecidas com o produto, leia todos os avisos relativos ao produto nas instruções de funcionamento, bem como as informações incluídas neste documento. Se seguir as indicações fornecidas neste documento e com o produto, pode proteger-se contra situações de perigo e criar um ambiente de trabalho mais seguro.

**Nota:** Estas informações incluem referências a adaptadores de alimentação e pilhas. Para além de computadores pessoais portáteis, a IBM fornece outros produtos (tais como colunas e monitores) com adaptadores de alimentação externos. Se possuir um destes produtos, estas informações são igualmente aplicáveis. Por outro lado, este computador pode conter uma pilha interna do tamanho de uma moeda que permite manter o relógio do sistema mesmo quando os cabos do computador estão desligados, pelo que, as informações de segurança relativas a pilhas são aplicáveis a todos os computadores.

---

## Condições que requerem acção imediata

**Os produtos podem sofrer danos na sequência de utilização indevida ou negligente. A gravidade de alguns destes danos assume tais proporções que impede a utilização do produto até ser inspeccionado e, se necessário, reparado por um representante autorizado dos serviços de assistência.**

Tal como com qualquer dispositivo electrónico, preste especial atenção ao produto enquanto se encontrar ligado. Nalgumas situações, poderá sentir um odor, ver uma nuvem de fumo ou faíscas no seu computador. Ou poderá ouvir sons como estalidos, estouros ou assobios. Estas condições podem simplesmente significar que ocorreu uma avaria num componente electrónico interno de uma forma segura e controlada. Ou, podem indicar um possível problema de segurança. No entanto, não corra riscos nem tente diagnosticar o problema, individualmente.

Inspeccione com frequência o computador e respectivos componentes para detectar eventuais danos ou sinais de desgaste ou perigo. Se tiver qualquer dúvida sobre o estado de um componente, não utilize o produto. Contacte o IBM Support Center ou o fabricante do produto para obter instruções sobre como inspeccionar e reparar o produto, se necessário.

Na eventualidade remota de verificar qualquer uma das condições a seguir apresentadas, ou se tiver dúvidas relacionadas com a segurança do computador,

**suspenda a utilização do mesmo e desligue-o da fonte de alimentação e das linhas de telecomunicação até ser possível contactar o IBM Support Center para obter mais instruções.**

- Cabos de alimentação, fichas, adaptadores de alimentação, extensões, protectores contra oscilações de tensão, ou fontes de alimentação que estejam partidas, apresentem fissuras ou quaisquer outros danos.
- Sinais de sobreaquecimento, fumo, faíscas ou fogo.
- Danos na pilha (tais como fissuras, mossas, dobras), descarga da pilha ou acumulação de substâncias estranhas na pilha.
- Um som de estouro, assobio ou estalido ou um odor intenso proveniente do interior.
- Sinais de líquido derramado ou de um objecto que tenha atingido o computador, o cabo de alimentação ou o adaptador de alimentação.
- Exposição do computador, cabo de alimentação ou adaptador de alimentação à água.
- O produto sofreu uma queda ou foi danificado de alguma forma.
- O produto não funciona normalmente ao seguir as instruções de funcionamento.

**Nota:** Se verificar estas condições com um produto que não seja IBM (tal como uma extensão), suspenda a utilização desse produto até contactar o respectivo fabricante para obter mais instruções ou até obter outro em substituição.

---

## Indicações gerais de segurança

Observe sempre as seguintes precauções para reduzir o risco de lesões físicas e danos em bens.

### Assistência

Não tente prestar assistência a um produto, excepto se tiver recebido instruções do IBM Support Center nesse sentido. Recorra apenas a um fornecedor de assistência autorizado aprovado pela IBM para reparar o seu produto.

**Nota:** Alguns componentes podem ser actualizados ou substituídos pelo Cliente. Estes componentes são designados por Unidades Substituíveis pelo Cliente ou CRUs (Customer Replaceable Units). A IBM identifica expressamente as CRUs como tal e fornece documentação com instruções sobre o momento apropriado para proceder à substituição desses componentes. Siga atentamente todas as instruções ao efectuar as substituições. Certifique-se sempre de que a alimentação está desligada (Off) e que o produto está desligado de qualquer fonte de alimentação antes de efectuar a substituição. Se tiver algumas questões ou dúvidas, contacte o IBM Support Center.

### Cabos de alimentação e adaptadores de alimentação

Utilize apenas os cabos de alimentação e os adaptadores de alimentação fornecidos pelo fabricante do produto.

Nunca enrole um cabo de alimentação em torno do adaptador de alimentação ou de outro objecto. Ao fazê-lo pode pressionar o cabo de forma a que este fique descarnado, se quebre ou dobre. Esta situação pode representar um risco de segurança.

Mantenha os cabos de alimentação afastados das zonas de passagem e de outros locais onde possam ser acidentalmente danificados.



Não exponha os cabos e os adaptadores de alimentação ao contacto com líquidos. Por exemplo, não deixe o cabo ou adaptador de alimentação próximo de lavatórios, banheiras, instalações sanitárias ou em pavimentos limpos com produtos de limpeza líquidos. Os líquidos podem causar um curto-circuito, nomeadamente se o cabo ou o adaptador de alimentação tiverem sido sujeitos a pressão na sequência de utilização indevida. Os líquidos podem igualmente causar uma corrosão gradual dos terminais do cabo de alimentação e/ou dos terminais do conector no adaptador que podem, eventualmente, resultar num sobreaquecimento.

Ligue sempre os cabos de alimentação e os cabos de sinal pela ordem correcta e certifique-se de que todos os conectores de cabos de alimentação estão correctamente ligados e encaixados nas tomadas.

Não utilize nenhum adaptador de alimentação que apresente sinais de corrosão nos pinos de entrada CA e/ou sinais de sobreaquecimento (tal como plástico deformado) na entrada CA ou em qualquer outro local do adaptador de alimentação.

Não utilize cabos de alimentação cujos contactos eléctricos em ambas as extremidades apresentem sinais de corrosão ou de sobreaquecimento ou em que o cabo de alimentação apresente qualquer tipo de danos.

## **Extensões e dispositivos relacionados**

Certifique-se de que a tensão das extensões, protectores contra oscilações de tensão, fontes de alimentação ininterruptas (UPSs) e caixas de distribuição de corrente utilizados está definida de acordo com os requisitos eléctricos do produto. Nunca sobrecarregue estes dispositivos. Se forem utilizadas caixas de distribuição de corrente, a carga não deve exceder o débito de entrada de caixas de distribuição de corrente. Consulte um electricista para obter mais informações se tiver questões sobre níveis de tensão eléctrica, requisitos de alimentação e débitos de entrada.

## **Fichas e tomadas**

Se uma tomada de alimentação que pretenda utilizar com o equipamento do computador apresentar sinais de danos ou corrosão, não a utilize até esta ser substituída por um electricista qualificado.

Não dobre ou modifique a ficha. Se a ficha estiver danificada, contacte o fabricante para obter uma substituição.

Alguns produtos estão equipados com uma ficha com três pinos. Esta ficha apenas funciona ligada a uma tomada eléctrica com ligação à terra. Este é um dispositivo de segurança. Não contrarie este dispositivo de segurança tentando ligá-lo a uma tomada sem ligação à terra. Se não conseguir introduzir a ficha na tomada, contacte um electricista para obter um adaptador de saída aprovado ou para substituir a tomada por uma compatível com este dispositivo de segurança. Nunca sobrecarregue uma tomada eléctrica. A carga completa do sistema não deve exceder 80 por cento da potência do circuito de derivação. Contacte um electricista se tiver dúvidas sobre os débitos de entrada e as potências do circuito de derivação.

Certifique-se de que a tomada de alimentação utilizada está correctamente ligada, facilmente acessível e localizada junto do equipamento. Não estique demasiado os cabos de alimentação.

Ligue e desligue cuidadosamente o equipamento da tomada eléctrica.

## Pilhas

Todos os computadores pessoais IBM contém uma pilha "coin cell" não recarregável para manter o relógio do sistema. Para além disso, vários produtos portáteis, tais como PCs notebook Thinkpad utilizam uma bateria recarregável para fornecer alimentação ao sistema ao funcionar no modo portátil. As pilhas fornecidas pela IBM para utilização com o seu produto foram submetidas a testes de compatibilidade e devem apenas ser substituídas por componentes aprovados IBM.

Nunca tente abrir ou reparar nenhuma pilha. Não esmague, perfure ou incinere as pilhas nem as submeta a curto-circuito. Mantenha a pilha afastada da água ou de outros líquidos. Recarregue a pilha, apenas e estritamente, de acordo com as instruções incluídas na documentação do produto.

A utilização abusiva ou o manuseamento incorrecto da pilha podem causar o sobreaquecimento da mesma, podendo, por sua vez, originar a "emissão" de gases ou chamas da pilha ou "coin cell". Se a pilha estiver danificada, ou se verificar alguma descarga da pilha ou a acumulação de materiais estranhos nos condutores da mesma, suspenda a sua utilização e obtenha uma substituição junto do fabricante da pilha.

As pilhas e baterias podem degradar-se quando não são utilizadas durante longos períodos de tempo. No caso de algumas pilhas recarregáveis (particularmente as baterias de iões de lítio), não utilizar uma bateria descarregada durante um longo período de tempo pode aumentar o risco de curto-circuito na bateria, o que pode diminuir o respectivo tempo de vida útil e causar um risco de segurança. Não deixe as baterias de iões de lítio recarregáveis completamente descarregadas nem guarde as mesmas sem carga.

## Aquecimento e ventilação do produto

Os computadores geram calor quando ligados e durante o carregamento das baterias. Os PCs notebook podem gerar uma quantidade significativa de calor devido ao seu tamanho compacto. Siga sempre as precauções básicas abaixo indicadas:

- Não permaneça com o computador colocado sobre o colo, ou em contacto com qualquer outra parte do corpo, por um período de tempo prolongado, durante o funcionamento do computador ou operações de carregamento da bateria. O computador pode aquecer durante o funcionamento normal. O contacto prolongado com o corpo pode causar algum desconforto ou, eventualmente, queimaduras.
- Não utilize o computador nem carregue a bateria próximo de materiais inflamáveis ou em ambientes passíveis de risco de explosão.
- As grelhas de ventilação, ventoinhas e/ou dissipadores de calor são fornecidos com o produto para um funcionamento em segurança, com conforto e fiável. Estes dispositivos podem ficar inadvertidamente obstruídos ao colocar o produto sobre uma cama, sofá, tapete ou outra superfície flexível. Nunca bloqueie, obstrua ou desactive estes dispositivos.

## Segurança da unidade de CD e DVD

As unidades de CD e DVD giram os discos a uma alta velocidade. Se um CD ou DVD apresentar fissuras ou outros danos, é possível que os discos se partam ou até mesmo se estilhacem em pedaços durante a utilização da unidade de CD. Para

se proteger contra possíveis lesões devido a esta situação e para reduzir o risco de danos no computador, execute os seguintes procedimentos:

- Guarde sempre os discos de CD/DVD nas respectivas embalagens originais
- Guarde sempre os discos de CD/DVD sem os expor à luz solar e afastados de fontes de calor directas
- Remova os discos de CD/DVD do computador quando não estiverem em utilização
- Não dobre os discos de CD/DVD nem force a sua entrada no computador ou nas respectivas embalagens
- Verifique se os discos de CD/DVD têm fissuras antes de os utilizar. Não utilize discos danificados

---

## Informações adicionais de segurança

### PERIGO

A corrente eléctrica existente em cabos de alimentação, telefone e comunicações é perigosa.

Para evitar o risco de choques eléctricos:

- Não ligue nem desligue quaisquer cabos, nem execute tarefas de instalação, manutenção ou reconfiguração deste produto durante uma trovoadas.
- Ligue todos os cabos de alimentação a tomadas correctamente ligadas e com a devida ligação à terra.
- Ligue qualquer outro equipamento, que pretenda ligar a este produto, a tomadas correctamente ligadas.
- Sempre que possível, utilize apenas uma das mãos para ligar ou desligar cabos de sinal.
- Nunca ligue a alimentação de qualquer equipamento em potenciais situações de incêndio, inundação ou ocorrência de danos estruturais.
- Desligue os cabos de alimentação, sistemas de telecomunicações, redes e modems ligados ao computador, antes de abrir as coberturas/tampas dos dispositivos, salvo indicação em contrário incluída em procedimentos de instalação e de configuração.
- Ligue e desligue os cabos conforme descrito a seguir, ao instalar, mover ou abrir as coberturas deste produto ou dos dispositivos ligados ao mesmo.

Para ligar:	Para desligar:
1. Desligue a alimentação de todos os dispositivos (OFF).	1. Desligue a alimentação de todos os dispositivos (OFF).
2. Em primeiro lugar, ligue todos os cabos aos dispositivos.	2. Em primeiro lugar, desligue os cabos de alimentação das respectivas tomadas.
3. Ligue os cabos de sinal aos respectivos conectores.	3. Desligue os cabos de sinal dos respectivos conectores.
4. Ligue os cabos de alimentação a tomadas eléctricas.	4. Desligue todos os cabos de dispositivo.
5. Ligue a alimentação do dispositivo (ON).	

---

## Informações especiais sobre a pilha de lítio

### **CUIDADO:**

**Perigo de explosão se a pilha for incorrectamente substituída.**

Quando substituir a pilha, utilize apenas uma com Part Number IBM 33F8354 ou uma de tipo equivalente recomendada pelo fabricante. A pilha contém lítio e apresenta o perigo de explosão se não for correctamente utilizada, manuseada ou destruída.

### **Não:**

- Exponha a pilha ao contacto com a água
- Submeta a pilha a temperaturas superiores a 100°C (212°F)
- Desmonte ou efectue reparações na pilha

Destrua a pilha de acordo com as normas ou regulamentações locais.

---

## Informações sobre segurança de modems

Para reduzir o risco de incêndio, choques eléctricos ou danos ao utilizar o equipamento telefónico, siga sempre as precauções básicas de segurança, tais como:

- Nunca instale ligações telefónicas durante uma trovoadas.
- Nunca instale tomadas telefónicas em locais com elevado índice de humidade, excepto quando a tomada tiver sido especificamente concebida para o efeito.
- Nunca toque em terminais ou fios telefónicos não isolados, excepto quando a linha telefónica tiver sido desligada da interface de rede (tomada).
- Tenha cuidado durante os procedimentos de instalação ou de modificação de linhas telefónicas.
- Evite utilizar um telefone (excepto telefone sem fios) durante uma trovoadas. Poderá haver o risco remoto de choque eléctrico devido a relâmpagos.
- Em caso de fuga de gás, não utilize um telefone situado na proximidade do local onde ocorreu a fuga.

---

## Declaração de conformidade laser

Alguns modelos de Computador Pessoal IBM estão equipados de origem com uma unidade de CD-ROM ou de DVD-ROM. As unidades de CD-ROM e de DVD-ROM são igualmente comercializadas separadamente, como opções. As unidades de CD-ROM e de DVD-ROM são produtos laser. Estas unidades estão certificadas nos Estados Unidos como estando em conformidade com os requisitos do Department of Health and Human Services 21 Code of Federal Regulations (DHHS 21 CFR) Subchapter J para produtos laser Classe 1. Noutros países, as unidades estão certificadas como estando em conformidade com os requisitos das normas International Electrotechnical Commission (IEC) 825 e CENELEC EN 60 825 para produtos laser Classe 1.

Quando instalar uma unidade de CD-ROM ou de DVD-ROM, tenha em atenção as seguintes instruções de manuseamento:

### **CUIDADO:**

**A utilização de controlos, regulações ou outros procedimentos diferentes dos aqui especificados pode resultar no perigo de exposição a radiações.**

A remoção das tampas das unidades de CD-ROM e de DVD-ROM pode resultar na exposição a radiações laser perigosas. Nenhum componente existente no interior da unidade de CD-ROM ou de DVD-ROM requer qualquer ajuste ou manutenção por parte do utilizador. **Não remova as tampas da unidade.**

Algumas unidades de CD-ROM e de DVD-ROM contêm um díodo laser Classe 3A ou Classe 3B incorporado. Tenha em atenção o seguinte.

**PERIGO**

**Presença de radiações laser quando a unidade se encontra aberta. Não fixe os olhos nem observe directamente com instrumentos ópticos e evite a exposição directa ao feixe de raios laser.**



---

## Descrição geral

A IBM agradece a sua preferência por um computador IBM®. Este computador integra muitos dos últimos progressos alcançados em tecnologia informática e pode ser actualizado à medida das suas necessidades.

Esta publicação contempla diversos modelos de computador. As informações incluídas nesta secção permitir-lhe-ão identificar o computador e localizar o capítulo que contém informações específicas sobre o seu computador.

A instalação de opções de equipamento constitui uma forma fácil de aumentar as capacidades do computador. Este manual inclui instruções relativas à instalação de opções internas e externas. Quando pretender instalar uma opção, utilize as instruções incluídas neste capítulo, em conjunto com as instruções fornecidas com a opção.

---

## Recursos de informação

O *Manual de Consulta Rápida* fornecido com o seu computador faculta informações sobre a instalação do computador e inicialização do sistema operativo. Inclui igualmente informações básicas sobre resolução de problemas, procedimentos de recuperação de software, informações sobre ajuda e assistência e informações sobre garantia.

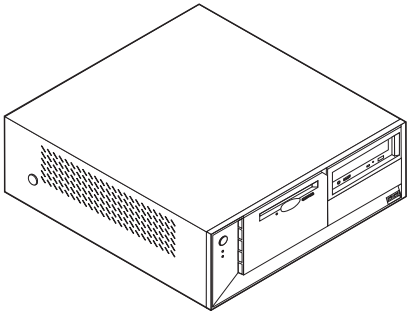
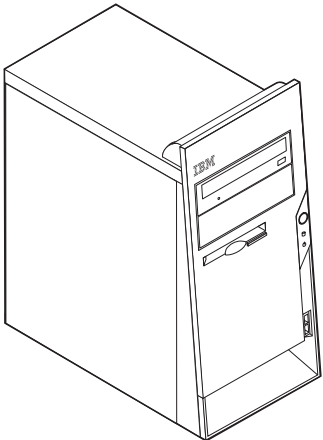
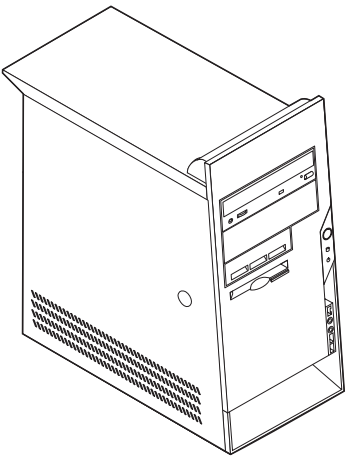
O Access IBM, no ambiente de trabalho, faculta uma ligação a informações adicionais acerca do computador.

Se tiver acesso à Internet, poderá obter os manuais mais recentes relativos ao computador a partir da World Wide Web. Para aceder a estas informações, defina o seguinte endereço no seu browser

<http://www.ibm.com/pc/support>

Indique o tipo e o número do modelo da máquina no campo **Quick Path** e faça clique em **Go**.

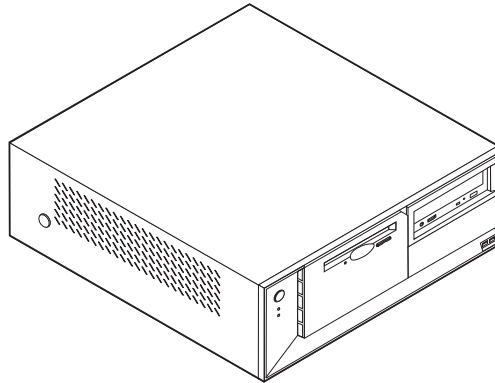
## Identificar o computador

	<p>Consulte o Capítulo 1, “Tipos 8149, 8177 e 8178”, na página 1.</p>
	<p>Consulte a secção Capítulo 2, “Tipos 8126, 8174, 8175, e 8176”, na página 25.</p>
	<p>Consulte o Capítulo 3, “Tipos 8084, 8085, 8147, 8148 e 8179”, na página 51.</p>



---

## Capítulo 1. Tipos 8149, 8177 e 8178



Este capítulo descreve os dispositivos e opções que se encontram disponíveis para o computador. Pode expandir as capacidades do computador através da instalação de memória, adaptadores ou unidades. Quando pretender instalar uma opção, utilize as instruções incluídas neste capítulo, em conjunto com as instruções fornecidas com a opção.

### **Importante**

Antes de instalar ou remover qualquer opção, não deixe de ler a secção “Informações importantes de segurança” na página v. Estas informações e orientações ajudá-lo-ão a trabalhar em segurança.

---

## Características

Esta secção fornece uma descrição geral das características do computador, bem como do software pré-instalado.

### **Informações sobre o sistema**

As informações seguintes abrangem uma variedade de modelos. De modo a obter informações sobre um modelo específico, utilize o IBM Setup Utility. Consulte o Capítulo 4, “Utilizar o IBM Setup Utility”, na página 77.

#### **Microprocessador** (varia consoante o tipo de modelo)

- Processador Intel® Pentium® 4 com Tecnologia HyperThreading
- Processador Intel Pentium 4
- Processador Intel Celeron®
- Cache interna (a capacidade varia consoante o tipo de modelo)

#### **Memória**

- Suporte de quatro módulos DIMM (dual inline memory modules)
- 512 KB de memória flash para programas de sistema

### **Unidades internas**

- Unidade de disquetes de 3,5 polegadas, 1,44 MB
- Unidade de disco rígido interna
- Unidade de DVD ou de CD EIDE (alguns modelos)

### **Subsistema de vídeo**

- Um controlador de gráficos integrado para um monitor VGA (Video Graphics Array)
- Ranhura de adaptador de vídeo AGP (Accelerated Graphics Port) na placa de sistema (alguns modelos)

### **Subsistema áudio**

- AC'97 com ADI 1981B Audio Codec
- Conectores de entrada de linha, saída de linha e microfone, no painel posterior

### **Conectividade**

- Controlador Ethernet Intel a 10/100 Mbps integrado com suporte da função Wake on LAN<sup>®</sup>
- Modem por software V.90/V.44 (alguns modelos)

### **Módulos de gestão do sistema**

- RPL (Remote Program Load) e DHCP (Dynamic Host Configuration Protocol)
- Wake on LAN
- Wake on Ring (no IBM Setup Utility, esta função é denominada Serial Port Ring Detect, relativamente a um modem externo e Modem Ring Detect, relativamente a um modem interno)
- Administração Remota
- Inicialização automática
- BIOS e Software de SM (System Management)
- Capacidade de arquivo de resultados de testes POST ao equipamento

### **Funções de entrada/saída**

- Porta ECP/EPP (Extended Capabilities Port/Extended Parallel Port) de 25 pinos
- Conector série de 9 pinos
- Seis conectores USB de 4 pinos, (dois no painel anterior e quatro no painel posterior)
- Conector de rato PS/2<sup>®</sup>
- Conector de teclado PS/2
- Conector Ethernet
- Conector de monitor VGA
- Três conectores áudio (entrada de linha, saída de linha e microfone)

### **Expansão**

- Quatro compartimentos de unidade
- Três ranhuras de adaptador PCI (peripheral component interconnect) de 32 bits

**Nota:** Consulte a secção “Instalar adaptadores” na página 12 para obter informações sobre os tamanhos de placa suportados.

- Uma ranhura de expansão AGP (accelerated graphics port) (alguns modelos)

### **Alimentação**

- Fonte de alimentação de 230 W com selector de tensão manual
- Comutação automática da frequência de entrada 50/60 Hz
- Suporte de APM (Advanced Power Management)
- Suporte de ACPI (Advanced Configuration and Power Interface)

### **Funções de segurança**

- Palavras-passe de utilizador e de administrador
- Suporte para a instalação de um dispositivo de fixação em U e cabo com trinco
- Suporte para a instalação de um dispositivo de bloqueio por cabo integrado
- Controlo da sequência de arranque
- Arranque sem unidade de disquetes, teclado ou rato
- Modo de arranque não assistido
- Controlo de E/S de disquete e disco rígido
- Controlo de E/S de portas paralelo e série
- Perfil de segurança por dispositivo

### **Software pré-instalado pela IBM**

É possível que o computador seja fornecido com software pré-instalado. Nesse caso, o computador terá instalados um sistema operativo, controladores de dispositivo para suporte de dispositivos incorporados, bem como outros programas de suporte.

### **Sistemas operativos (pré-instalados) (varia consoante o tipo de modelo)**

**Nota:** Os sistemas operativos indicados poderão não se encontrar disponíveis em todos os países ou regiões.

- Microsoft® Windows® XP Home
- Microsoft Windows XP Professional

### **Sistemas operativos (certificados ou com compatibilidade testada)<sup>1</sup>**

- Microsoft Windows 2000
- Linux<sup>2</sup>

---

1. Os sistemas operativos mencionados encontram-se em fase de certificação ou de teste de compatibilidade à data da edição deste manual. Existe a possibilidade de outros sistemas operativos poderem ter sido identificados pela IBM como compatíveis com o computador, após a publicação deste manual. As correcções e adições a esta lista estão sujeitas a alteração. Para determinar se um sistema operativo foi certificado ou testado em termos de compatibilidade, consulte o Web site do respectivo fornecedor do sistema operativo.

2. Certificação Linux <http://www.ibm.com/pc/support/site.wss/migr-48nt8d.html>

## Especificações

Esta secção contém uma lista das especificações físicas do computador.

<p><b>Dimensões</b></p> <p>Altura: 140 mm (5,5 pol.) Largura: 425 mm (16,7 pol.) Profundidade: 425 mm (16,7 pol.)</p> <p><b>Peso</b></p> <p>Configuração mínima de origem: 10,0 kg (22 libras) Configuração máxima: 11,4 kg (25,0 libras)</p> <p><b>Ambiente</b></p> <p>Temperatura do ar:</p> <p>Sistema ligado: 10° a 35°C (50° a 95° F) Sistema desligado: 10° a 43°C (50° a 110° F)</p> <p>Altitude máxima: 2134 m (7000 pés) <b>Nota:</b> Os valores de altitude máxima, 2134 m (7000 pés), correspondem à altitude máxima à qual se aplicam as temperaturas do ar indicadas. A altitudes superiores, as temperaturas máximas do ar são inferiores às especificadas.</p> <p>Humidade:</p> <p>Sistema ligado: 8% a 80% Sistema desligado: 8% a 80%</p> <p><b>Entrada de corrente</b></p> <p>Tensão de entrada:</p> <p>Intervalo inferior:</p> <p>Mínimo: 100 V ac Máximo: 127 V ac</p> <p>Intervalo de frequência de entrada: 50-60 Hz Definição do selector de tensão: 115 V ca</p> <p>Intervalo superior:</p> <p>Mínimo: 200 V ac Máximo: 240 V ac</p> <p>Intervalo de frequência de entrada: 50-60 Hz Definição do selector de tensão: 230 V ca</p> <p>Valores aproximados de entrada em kilovolt-ampères (kVA):</p> <p>Configuração mínima de origem: 0,08 kVA Configuração máxima: 0,3 kVA</p> <p><b>Nota:</b> O consumo de energia e a emissão de calor variam consoante o número e o tipo de dispositivos opcionais instalados e as funções de gestão da alimentação utilizadas.</p>	<p><b>Valores aproximados de emissão de calor em BTU</b> (British thermal units) por hora:</p> <p>Configuração mínima: 257 Btu/h (75 watts) Configuração máxima: 785 Btu/hr (230 watts)</p> <p><b>Ventilação</b></p> <p>Aproximadamente 0,51 metros cúbicos por minuto (18 pés cúbicos por minuto) no máximo</p> <p><b>Valores de emissão de ruído</b></p> <p>Níveis médios de pressão sonora:</p> <p>Na posição do operador:</p> <p>Inactivo: 30 dBA Em funcionamento: 32 dBA</p> <p>Próximo do computador - 1 metro (3,3 pés):</p> <p>Inactivo: 26 dBA Em funcionamento: 30 dBA</p> <p>Níveis de potência sonora declarados (limite máximo):</p> <p>Inactivo: 4,0 bels Em funcionamento: 4,3 bels</p> <p><b>Nota:</b> Estes níveis foram obtidos em ambientes acústicos controlados, segundo os procedimentos indicados pelas normas S12.10 do American National Standards Institute (ANSI) e ISO 7779 e são declarados como estando em conformidade com a norma ISO 9296. Os níveis de pressão sonora reais em determinadas instalações podem exceder os valores médios declarados, devido a reflexos nas paredes e a outras fontes de ruído próximas. Os níveis de potência sonora declarados indicam o limite máximo, sendo que a maior parte dos computadores irá funcionar com níveis inferiores.</p>
---	--

---

## Opções disponíveis

São a seguir indicadas algumas das opções que se encontram disponíveis:

- Opções externas
  - Dispositivos de porta paralelos, tais como impressoras e unidades externas
  - Dispositivos de porta em série, tais como modems externos e câmaras digitais
  - Dispositivos áudio, tais como colunas externas de um sistema de som
  - Dispositivos USB, tais como impressoras, joysticks e digitalizadores (scanners)
  - Dispositivo de segurança, tal como um dispositivo de fixação em
  - Monitores
- Opções internas
  - Memória de memória, denominada módulos DIMM (dual inline memory modules)
  - Adaptadores PCI (Peripheral component interconnect)
  - Adaptadores AGP (accelerated graphics port) (alguns modelos)
  - Unidades internas, tais como:
    - Unidade de CD ou DVD (alguns modelos)
    - Unidade de disco rígido
    - Unidades de disquetes e outras unidades de suportes de dados removíveis

Para obter as mais recentes informações sobre as opções disponíveis, consulte as seguintes páginas na World Wide Web:

- <http://www.ibm.com/pc/us/options/>
- <http://www.ibm.com/pc/support/>

Pode igualmente obter informações através dos seguintes números:

- Nos Estados Unidos, marque 1-800-IBM-2YOU (1-800-426-2968), contacte um revendedor IBM ou um representante de vendas IBM.
- No Canadá, marque 1-800-565-3344 ou 1-800-IBM-4YOU.
- Nos restantes países, contacte um revendedor IBM ou um representante de vendas IBM.

---

## Ferramentas necessárias

Para instalar algumas opções no computador, poderá ser necessário utilizar uma chave de parafusos de lâmina achatada ou Phillips. Para a instalação ou remoção de determinadas opções, é possível que tenha de utilizar ferramentas adicionais. Consulte as instruções fornecidas com a opção.

---

## Manusear dispositivos sensíveis à electricidade estática

A electricidade estática, embora inofensiva para o ser humano, pode causar graves danos nos componentes e opções do computador.

Ao instalar uma opção, *não* abra o respectivo invólucro de protecção anti-estática até receber instruções nesse sentido.

Ao manusear opções e outros componentes do computador, para evitar danificá-los por exposição a electricidade estática, tome as seguintes precauções:

- Limite os seus movimentos. Estes podem fazer aumentar a electricidade estática à sua volta.

- Manuseie sempre os componentes com cuidado. Segure nos adaptadores e módulos de memória, pegando pelas extremidades. Não toque em quaisquer circuitos expostos.
- Impeça terceiros de tocar nos componentes.
- Ao instalar uma nova opção, encoste o respectivo invólucro de protecção anti-estática a uma das tampas metálicas de ranhura de expansão ou a qualquer outra superfície metálica, não pintada, do computador durante, pelo menos, dois segundos. Este procedimento reduz a electricidade estática do invólucro e do próprio corpo.
- Sempre que possível, retire a opção e instale-a directamente no computador, sem a pousar. Quando tal não for possível, coloque o invólucro de protecção anti-estática da opção sobre uma superfície uniforme e plana e, em seguida, pouse a opção sobre o mesmo.
- Não coloque a opção sobre a cobertura do computador ou qualquer outra superfície metálica.

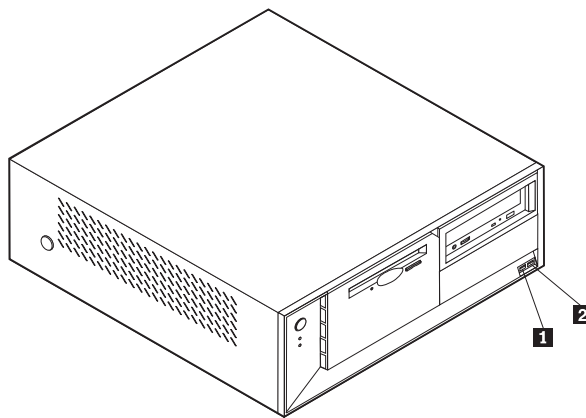
---

## Instalar opções externas

Esta secção ilustra os diversos conectores externos existentes no computador, aos quais pode ligar opções externas, tais como colunas externas, uma impressora ou um digitalizador (scanner). Relativamente a algumas opções externas, para além da ligação física do dispositivo, será necessário instalar software adicional. Quando pretender ligar uma opção externa, utilize as informações incluídas nesta secção para identificar o conector requerido e, em seguida, utilize as instruções fornecidas com a opção para efectuar a ligação e instalar o software ou os controladores de dispositivo necessários ao funcionamento da mesma.

### Localizar os conectores no painel anterior do computador

A figura seguinte ilustra a localização dos conectores no painel anterior do computador.

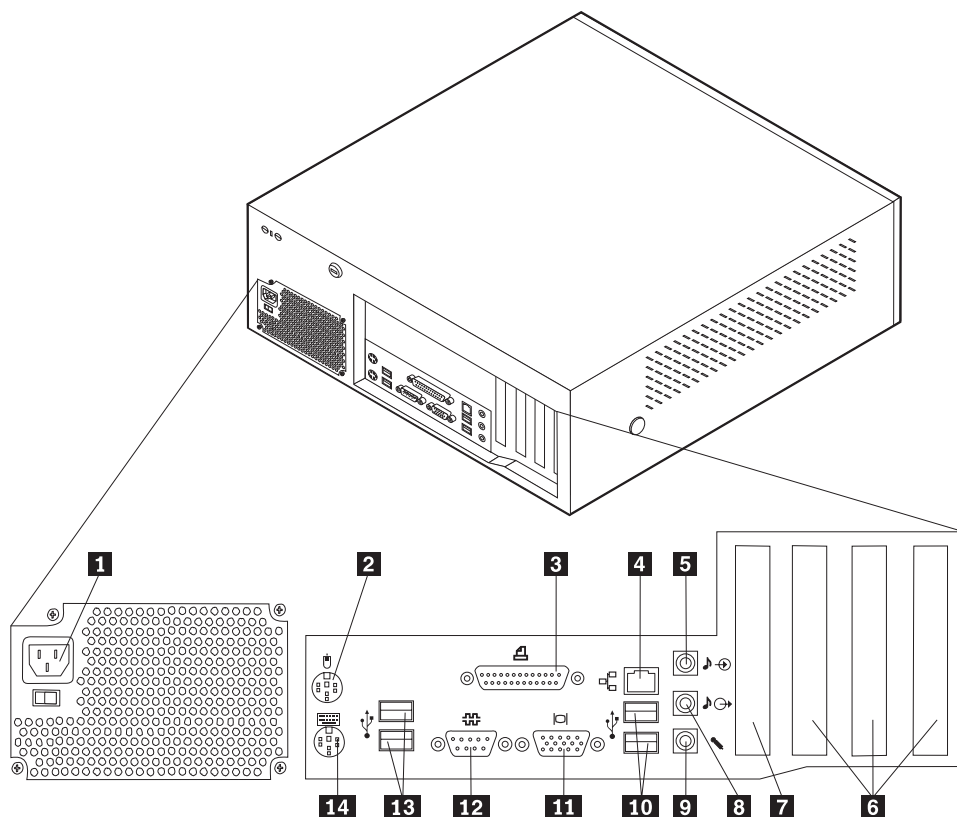


**1** Conector USB

**2** Conector USB

## Localizar os conectores no painel posterior do computador

A figura seguinte ilustra a localização dos conectores no painel posterior do computador.



- |   |   |
|---|---|
| <b>1</b> Conector de alimentação            | <b>8</b> Conector de saída de linha áudio |
| <b>2</b> Conector do rato                   | <b>9</b> Conector de microfone            |
| <b>3</b> Conector paralelo                  | <b>10</b> Conectores USB                  |
| <b>4</b> Conector Ethernet                  | <b>11</b> Conector de monitor VGA         |
| <b>5</b> Conector de entrada de linha áudio | <b>12</b> Conector série                  |
| <b>6</b> Ranhuras PCI                       | <b>13</b> Conectores USB                  |
| <b>7</b> Ranhura AGP (alguns modelos)       | <b>14</b> Conector do teclado             |

**Nota:** Alguns conectores existentes no painel posterior do computador estão identificados por um símbolo e um código cromático para ajudar o utilizador a determinar a correcta ligação dos cabos ao computador.

Conector	Descrição
Conector do rato	Utilizado para ligar um rato, trackball ou outro dispositivo indicador que utilize um conector de rato standard.
Conector paralelo	Utilizado para ligar uma impressora paralelo, digitalizador (scanner) paralelo ou qualquer outro dispositivo que utilize uma ligação paralelo de 25 pinos.
Conector Ethernet	Utilizado para ligar um cabo de Ethernet a uma rede local (LAN). <b>Nota:</b> Para utilizar o computador dentro dos limites FCC Classe B, utilize um cabo Ethernet categoria 5.
Conector de entrada de linha áudio	Utilizado para a recepção de sinais áudio provenientes de um dispositivo áudio externo como, por exemplo, um sistema estéreo. Para ligar um dispositivo áudio externo, ligue uma das extremidades do cabo ao conector de saída de linha áudio do dispositivo e a outra ao conector de entrada de linha áudio do computador.
Conector de saída de linha áudio	Utilizado para o envio de sinais áudio do computador para dispositivos externos, tais como colunas estéreo com alimentação própria (colunas com amplificadores incorporados), auscultadores, teclados multimédia ou o conector de entrada de linha áudio de um sistema estéreo ou de qualquer outro dispositivo externo de gravação.
Conector de microfone	Utilizado para ligar um microfone ao computador, para a gravação de voz ou outros sons no disco rígido, se estiver a utilizar software de reconhecimento de voz.
Conectores USB	Utilizados para ligar dispositivos que exijam uma ligação USB (Universal Serial Bus), tais como um digitalizador USB ou impressora USB. Se tiver que efectuar a ligação de mais do que seis dispositivos USB, pode adquirir um adaptador de conexão USB para ligação de dispositivos USB adicionais.
Série série	Utilizado para ligar um modem externo, impressora série ou outros dispositivos que utilizem um conector série de 9 pinos.
Conector do teclado	Utilizado para ligar um teclado que utilize um conector de teclado standard.

## Obter controladores de dispositivo

Poderá obter controladores de dispositivo para sistemas operativos não pré-instalados, a partir do endereço <http://www.ibm.com/pc/support/>, na World Wide Web. As instruções de instalação são fornecidas em ficheiros README, que acompanham os ficheiros de controlador de dispositivo.



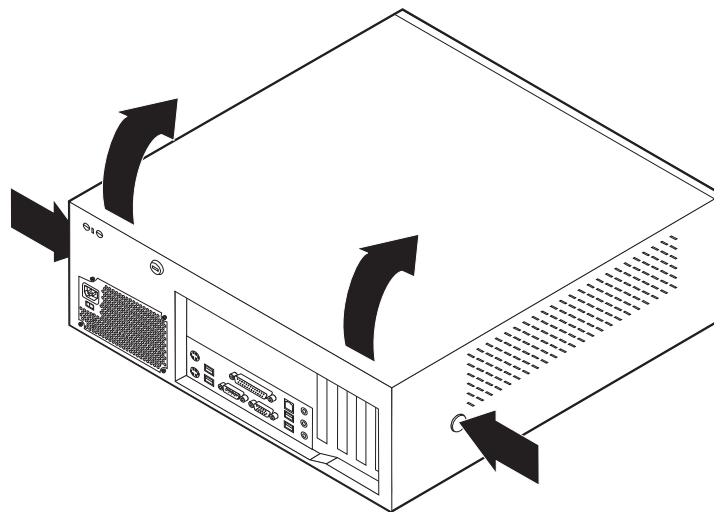
## Remover a cobertura

**Importante:**

Antes de remover a cobertura, leia as secções “Informações importantes de segurança” na página v e “Manusear dispositivos sensíveis à electricidade estática” na página 5.

Para remover a cobertura:

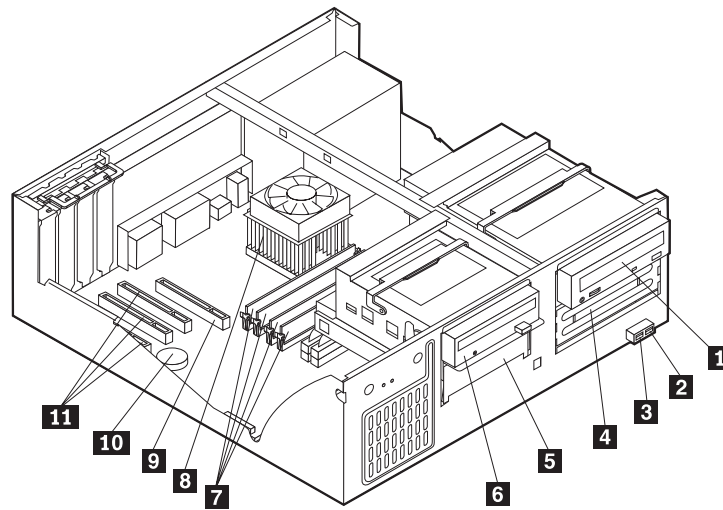
1. Encerre o sistema operativo, remova quaisquer suportes de dados (disquetes, CDs ou bandas) das respectivas unidades e desligue a alimentação do computador e de todos os dispositivos a ele ligados.
2. Desligue todos os cabos de alimentação das tomadas eléctricas.
3. Desligue todos os cabos que se encontrem ligados ao computador. Este procedimento inclui cabos de alimentação, cabos de E/S (entrada/saída) e outros.
4. Prima os botões existentes em cada uma das faces do computador e levante a parte posterior da cobertura em direcção à parte anterior do computador.



---

## Localizar componentes

A figura seguinte ilustra a localização dos diversos componentes do computador.



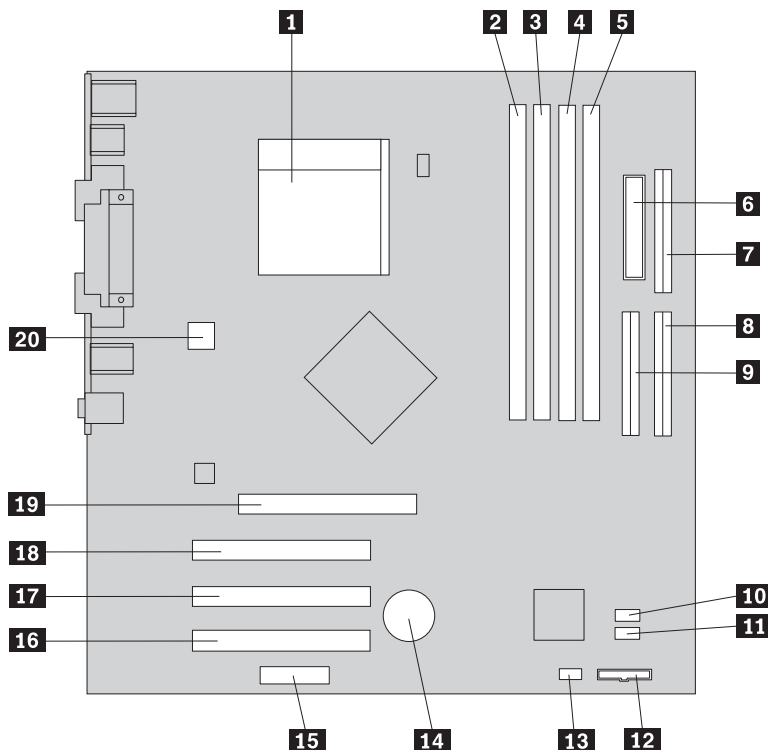
- |  |   |
|--|---|
| <b>1</b> Unidade de CD ou DVD              | <b>7</b> Módulos DIMM                           |
| <b>2</b> Conector USB                      | <b>8</b> Microprocessador e dissipador de calor |
| <b>3</b> Conector USB                      | <b>9</b> Ranhura AGP (alguns modelos)           |
| <b>4</b> Compartimento de unidade opcional | <b>10</b> Pilha                                 |
| <b>5</b> Unidade de disco rígido           | <b>11</b> Ranhuras PCI                          |
| <b>6</b> Unidade de disquetes              |   |

---

## Identificar componentes na placa de sistema

A placa de sistema (também designada por *planar* ou *motherboard*) constitui a placa de circuitos principal do computador. Faculta funções de computador básicas e suporta uma grande variedade de dispositivos instalados de origem pela IBM ou posteriormente pelo utilizador.

A figura seguinte ilustra a localização dos componentes na placa de sistema.



- |   |  |
|---|--|
| <b>1</b> Microprocessador                 | <b>11</b> Conector SATA0                       |
| <b>2</b> Conector DIMM 1                  | <b>12</b> Conector do painel anterior          |
| <b>3</b> Conector DIMM 2                  | <b>13</b> Jumper Clear CMOS/Recovery           |
| <b>4</b> Conector DIMM 3                  | <b>14</b> Pilha                                |
| <b>5</b> Conector DIMM 4                  | <b>15</b> Conector de áudio do painel anterior |
| <b>6</b> Conector de alimentação          | <b>16</b> Ranhura PCI 3                        |
| <b>7</b> Conector da unidade de disquetes | <b>17</b> Ranhura PCI 2                        |
| <b>8</b> Conector IDE principal           | <b>18</b> Ranhura PCI 1                        |
| <b>9</b> Conector IDE secundário          | <b>19</b> Ranhura AGP (alguns modelos)         |
| <b>10</b> Conector SATA1                  | <b>20</b> Conector de alimentação 12v          |

## Instalar memória

O computador está equipado com quatro conectores para a instalação de módulos DIMM (dual inline memory modules) (DIMMs) que proporcionam um máximo de 4,0 GB de memória de sistema.

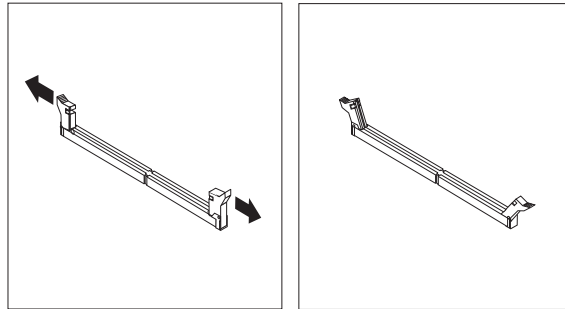
Durante a instalação de módulos DIMM, aplicam-se as seguintes regras:

- A memória de sistema está dividida em dois canais (canal A e B). Os conectores DIMM 1 e 2 pertencem ao canal A, e os conectores DIMM 3 e 4 ao canal B.
- Se os conectores DIMM 1 e 3 (ou 2 e 4) estiverem preenchidos com a mesma tecnologia e capacidade de memória, o sistema funciona em modo de canal duplo.
- Utilize módulos SDRAM (synchronous dynamic random access memory) DDR (double data rate) de 2,5 V, 184 pinos.
- Utilize módulos DIMM de 128 MB, 256 MB, 512 MB ou 1,0 GB DIMMs em qualquer combinação.
- Altura dos módulos DIMM: 38,1 mm (1,5 polegadas).

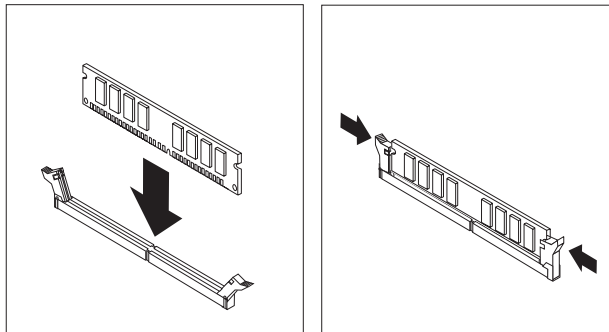
**Nota:** Apenas podem ser utilizados módulos DIMM SDRAM DDR.

Para instalar um módulo DIMM:

1. Remova a cobertura. Consulte a secção “Remover a cobertura” na página 9.
2. É possível que tenha de remover um adaptador para poder aceder às ranhuras DIMM. Consulte a secção “Instalar adaptadores” na página 12.
3. Localizar os conectores DIMM. Consulte a secção “Identificar componentes na placa de sistema” na página 10.
4. Abra os grampos de retenção.



5. Certifique-se de que os entalhes do módulo DIMM estão correctamente alinhados com as patilhas do conector. Encaixe ou introduza o módulo DIMM a direito no conector até os grampos de retenção fecharem.



**O que fazer em seguida:**

- Para instalar outra opção, consulte a secção correspondente.
- Para concluir a instalação, consulte a secção “Instalar de novo a cobertura e ligar os cabos” na página 23.

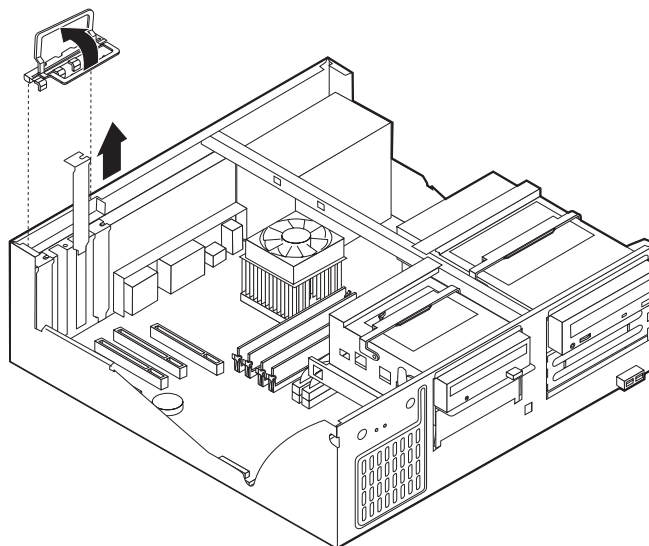
## Instalar adaptadores

Esta secção contém informações e instruções sobre como instalar e remover adaptadores. O computador está equipado com três ranhuras de expansão para adaptadores PCI. Em alguns modelos, existe uma ranhura disponível utilizada para um adaptador AGP. É possível instalar um adaptador que tenha até 340 mm (13,4 polegadas) de comprimento na ranhura AGP, ranhura PCI 2, ou na ranhura PCI 3. É possível instalar um adaptador que tenha até 200 mm (7,9 polegadas) de comprimento na ranhura PCI 1.

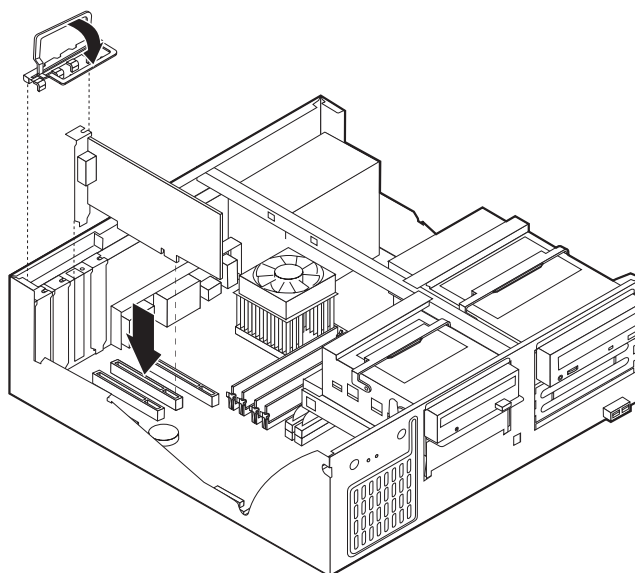
Para instalar um adaptador:

1. Remova a cobertura. Consulte a secção “Remover a cobertura” na página 9.

2. Remova o trinco de tampa de ranhura de adaptador e a tampa de ranhura de extensão apropriada.



3. Retire o adaptador do respectivo invólucro de protecção anti-estática.
4. Instale o adaptador na ranhura apropriada, na placa de sistema.
5. Instale o trinco de tampa de ranhura de adaptador.



**O que fazer em seguida:**

- Para instalar outra opção, consulte a secção correspondente.
- Para concluir a instalação, consulte a secção “Instalar de novo a cobertura e ligar os cabos” na página 23.

---

## Instalar unidades internas

Esta secção contém informações e instruções sobre como instalar e remover unidades internas.

As unidades internas são dispositivos que o computador utiliza para leitura e arquivo de dados. Pode adicionar ou substituir unidades do computador para aumentar a respectiva capacidade de arquivo e, ainda, permitir a utilização de outros tipos de suportes de dados. Alguns dos diferentes tipos de unidades que se encontram disponíveis para este computador incluem:

- Unidades de disco rígido PATA (Parallel Advanced Technology Attachment)
- Unidades de disco rígido série ATA
- Unidades de CD ou unidades de DVD
- Unidades de banda
- Unidades de suportes de dados removíveis

**Nota:** Estas diversas unidades também são designadas por unidades IDE (integrated drive electronics).

As unidades internas são instaladas em *compartimentos*. Neste manual, os compartimentos são designados por compartimento 1, 2 e assim por diante.

Ao instalar uma unidade interna, é importante ter em consideração o tipo e o tamanho da unidade suportada por cada compartimento. É igualmente importante ligar correctamente os cabos de unidade interna à unidade instalada.

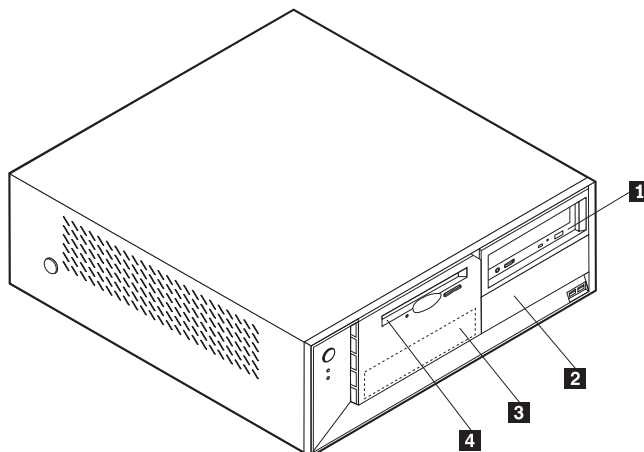
## Especificações das unidades

O computador está equipado de origem com as seguintes unidades pré-instaladas pela IBM:

- Uma unidade de CD ou de DVD no compartimento 1 (alguns modelos)
- Uma unidade de disco rígido de 3,5 polegadas no compartimento 3
- Uma unidade de disquetes de 3,5 polegadas no compartimento 4

Os compartimentos que não têm unidades instaladas estão protegidos por uma placa de protecção anti-estática e por uma tampa de compartimento.

A figura seguinte ilustra a localização dos compartimentos de unidades.



A lista seguinte descreve algumas das unidades que podem ser instaladas em cada compartimento e respectivos requisitos em termos de altura:

**1** Compartimento 1 - Altura máxima:  
43,0 mm (1,7 pol.)

Unidade de CD ou DVD (pré-instalada em alguns modelos)

Unidade de disco rígido de 5,25 polegadas

**2** Compartimento 2 - Altura máxima:  
43,0 mm (1,7 pol.)

Unidade de disco rígido de 5,25 polegadas

Unidade de disco rígido de 3,5 polegadas (requer uma calha de fixação)

Unidade de CD

Unidade de DVD

**3** Compartimento 3 - Altura máxima:  
25,8 mm (1,0 pol.)

Unidade de disco rígido de 3,5 polegadas (de origem)

**4** Compartimento 4 - Altura máxima:  
25,8 mm (1,0 pol.)

Unidade de disquetes de 3,5 polegadas (de origem)

#### Notas:

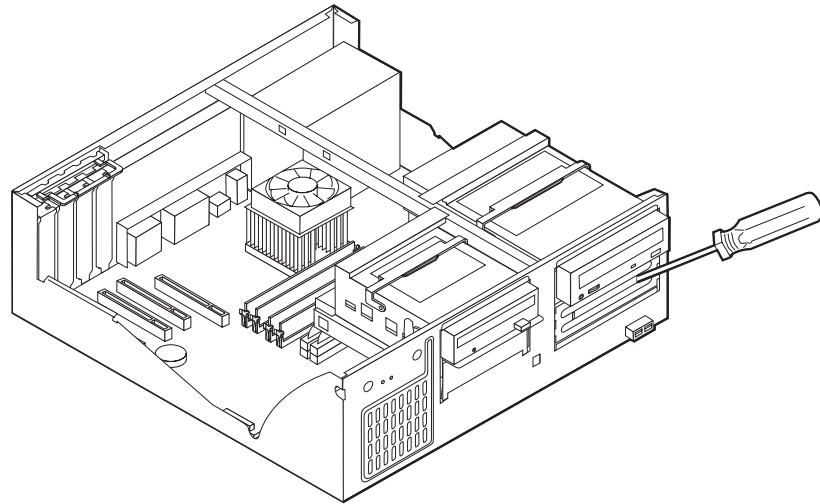
1. Unidades com uma altura superior a 43,0 mm (1,7 pol.).
2. Instale as unidades de suportes de dados removíveis (banda ou CD) no compartimento acessível externamente (compartimento 1 ou 2).

## Instalar uma unidade

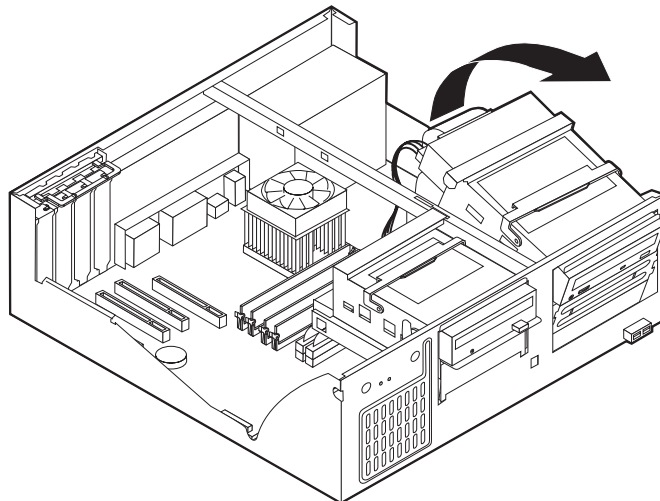
Para instalar uma unidade interna, execute os passos a seguir indicados:

1. Remova a cobertura. Consulte a secção "Remover a cobertura" na página 9.
2. Se o computador estiver equipado com uma unidade de CD ou de DVD, poderá ser necessário desligar os cabos de sinal e de alimentação da unidade.
3. Se a unidade que pretende instalar corresponder a uma unidade de suportes de dados removíveis, retire a tampa do compartimento da estrutura biselada.

4. Remova a protecção metálica do compartimento de unidade, introduzindo uma chave de parafusos de lâmina achatada numa das ranhuras e desencaixe cuidadosamente a protecção.



5. Segurando pela respectiva pega de engate, levante o compartimento na direcção da parte anterior do computador e, em seguida, levante o suporte de compartimento de unidade, conforme ilustrado, até este se fixar na posição vertical.



6. Certifique-se de que a unidade que pretende instalar está correctamente definida como dispositivo principal (master) ou secundário (slave).

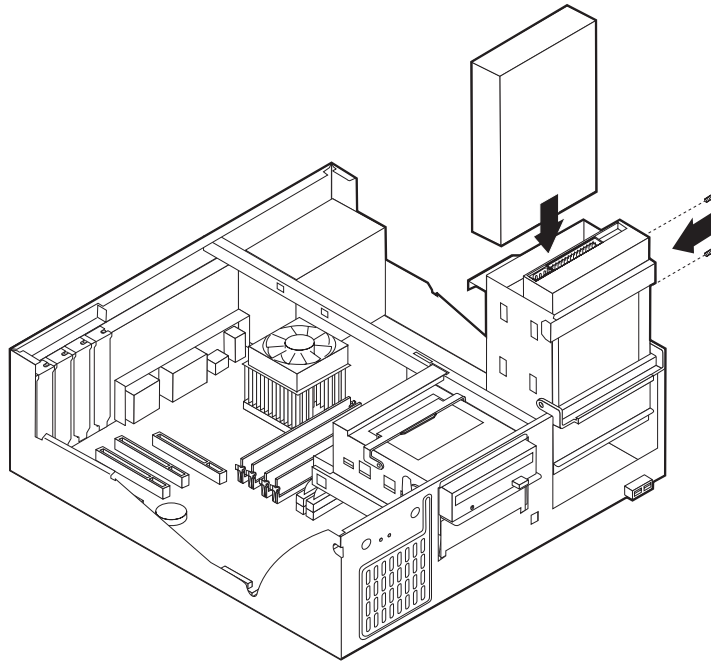
**Nota:** Não é necessário que uma unidade de disco rígido série ATA seja definida como dispositivo principal (master) ou como dispositivo secundário (slave).

- Se se tratar da primeira unidade de CD ou DVD, defina-a como dispositivo principal (master).
- Se se tratar de uma unidade de CD ou DVD adicional, defina-a como dispositivo secundário (slave).
- Se se tratar de uma unidade de disco rígido ATA adicional paralela, defina-a como dispositivo secundário (slave).

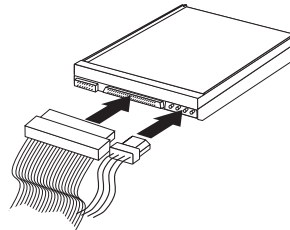
Consulte a documentação fornecida com a unidade para obter informações sobre o jumper master/slave (principal/secundário).



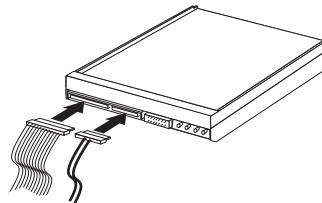
7. Instale a unidade no compartimento. Alinhe os orifícios dos parafusos e introduza os dois parafusos.



8. Rode de novo o suporte da unidade para a posição original.
9. Uma unidade de disco rígido requer dois cabos; um cabo de alimentação para ligação à fonte de alimentação, e um cabo de sinal para ligação à placa de sistema.
- Uma unidade de disco rígido paralela ATA requer um cabo de alimentação de quatro fios.



- Uma unidade de disco rígido série ATA requer um cabo de alimentação de cinco fios.



Os passos para ligação de uma unidade diferem consoante a unidade. Siga as instruções de instalação correspondentes à unidade de que dispõe.

### **Para ligar a primeira unidade de CD ou DVD**

1. Localize o cabo de sinal de três conectores fornecido com o computador ou com a nova unidade.
2. Localize o conector IDE secundário na placa de sistema. Consulte a secção “Identificar componentes na placa de sistema” na página 10.
3. Ligue uma das extremidades do cabo de sinal à unidade e a outra ao conector IDE secundário na placa de sistema. Para reduzir a emissão de ruído electrónico, utilize apenas os conectores na extremidade do cabo.
4. O computador tem conectores de alimentação suplementares para a instalação de unidades adicionais. Ligue um dos conectores de alimentação à unidade.

### **Ligar uma unidade de CD, DVD ou uma unidade de disco rígido ATA paralela adicional**

1. Localize o conector IDE secundário na placa de sistema e o cabo de sinal de três conectores. Consulte a secção “Identificar componentes na placa de sistema” na página 10.
2. Ligue o conector extra do cabo de sinal à nova unidade.
3. O computador tem conectores de alimentação suplementares para a instalação de unidades adicionais. Ligue um dos conectores de alimentação à unidade.

### **Para ligar uma unidade de disco rígido série ATA**

Uma unidade de disco rígido série pode ser ligada a qualquer conector SATA disponível.

1. Localize o cabo de sinal fornecido com a nova unidade.
2. Localize um conector SATA disponível na placa de sistema. Consulte a secção “Identificar componentes na placa de sistema” na página 10.
3. Ligue uma das extremidades do cabo de sinal à unidade e a outra um conector SATA disponível na placa de sistema.
4. O computador tem fontes de alimentação suplementares para a instalação de unidades adicionais. Ligue um dos conectores de alimentação à unidade.

#### **O que fazer em seguida**

- Para instalar outra opção, consulte a secção correspondente.
- Para concluir a instalação, consulte a secção “Instalar de novo a cobertura e ligar os cabos” na página 23.

---

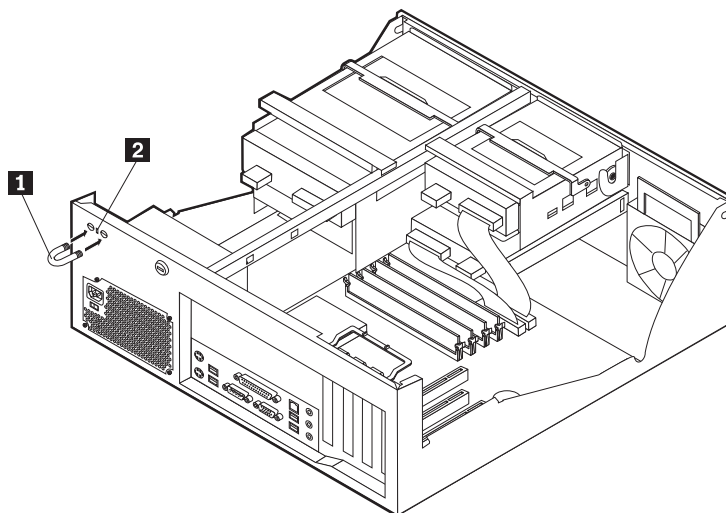
## **Instalar funções de segurança**

Para proteger o computador contra roubo ou acesso não autorizado, estão disponíveis diversas opções de bloqueio de segurança. As secções seguintes contêm informações sobre como identificar e instalar os diversos tipos de bloqueios que poderão estar disponíveis para o tipo de computador. Para além de bloqueios físicos, a utilização não autorizada do computador pode ser impedida com um bloqueio de software que bloqueia o teclado até que seja introduzida a palavra-passe correcta.

Certifique-se que quaisquer cabos de segurança que instalar não interferem com outros cabos do computador.

## Identificar bloqueios de segurança

A figura seguinte ilustra a localização das funções de segurança no painel anterior do computador.



- 1** Dispositivo de fixação
- 2** Dispositivo de bloqueio por cabo integrado

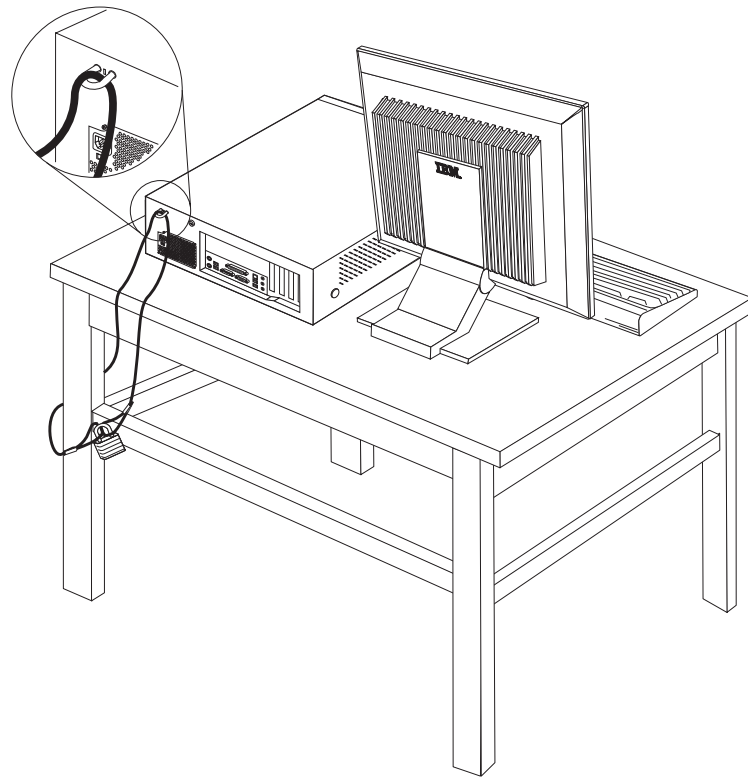
## Dispositivo de fixação

Para fixar o computador a uma secretária, mesa ou a outro objecto fixo não permanente, utilize um dispositivo de fixação de 5 mm (3/16 polegadas) - por vezes designado por dispositivo de fixação em U, um cabo de segurança de aço e um cadeado. Para computadores concebidos para instalação do dispositivo de fixação, são fornecidos pinos na parte anterior da estrutura.

Para instalar um dispositivo de fixação em U:

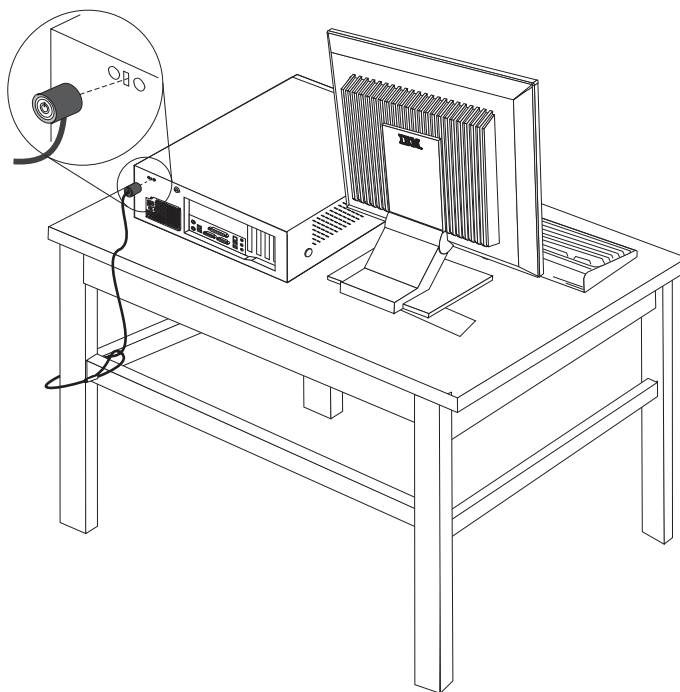
1. Remova a cobertura. Consulte a secção “Remover a cobertura” na página 9.
2. Utilize uma ferramenta como, por exemplo, uma chave de parafusos para remover as duas chapas metálicas.
3. Introduza o dispositivo de fixação em U através do painel posterior e, em seguida, encaixe e aperte as porcas, utilizando uma chave inglesa do tamanho apropriado ou ajustável.
4. Volte a colocar a cobertura do computador. Para obter mais informações, consulte a secção “Instalar de novo a cobertura e ligar os cabos” na página 23.

5. Passe o cabo através do dispositivo de fixação em U e em torno de um objecto que não faça parte da, ou que não esteja fixado na, estrutura do edifício e do qual não possa ser removido. Em seguida, prenda as duas extremidades do cabo utilizando um fecho.



## Dispositivo de bloqueio por cabo integrado

Pode fixar o computador a uma secretária, mesa ou outro objecto fixo com um dispositivo de bloqueio por cabo integrado (por vezes designado bloqueio Kensington). O dispositivo de bloqueio por cabo encaixa numa ranhura de segurança na parte posterior do computador e funciona com uma chave. Este é o tipo de bloqueio utilizado em muitos computadores portáteis. É possível encomendar o dispositivo de bloqueio por cabo directamente à IBM. Visite o endereço <http://www.pc.ibm.com/support> e faça uma pesquisa em *Kensington*.



## Protecção por palavra-passe

Para proteger o computador contra utilização não autorizada, pode utilizar o IBM Setup Utility para definir uma palavra-passe. Quando ligar o computador, é-lhe solicitada a introdução da palavra-passe para desbloquear o teclado para uso normal.

### O que fazer em seguida:

- Para instalar outra opção, consulte a secção correspondente.
- Para concluir a instalação, consulte a secção "Instalar de novo a cobertura e ligar os cabos" na página 23.

---

## Substituir a pilha

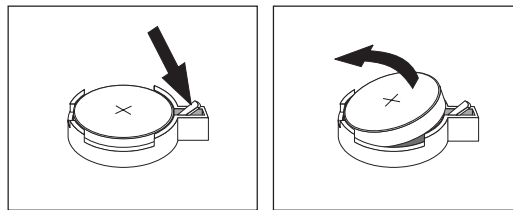
O computador possui um tipo especial de memória que mantém a data, a hora e as definições das funções integradas como, por exemplo, as atribuições (configuração) da porta paralelo. Quando a alimentação do computador é desligada, estas informações mantêm-se activas através de uma pilha.

A pilha não necessita de carregamento nem de manutenção ao longo da sua vida útil. No entanto, nenhuma pilha tem uma duração eterna. Se ocorrer uma falha na pilha, a data, a hora e as informações de configuração (incluindo palavras-passe) perder-se-ão. Neste caso, quando o computador é ligado, é apresentada no ecrã uma mensagem de erro.

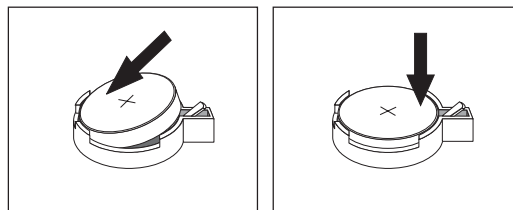
Para mais informações sobre a substituição e destruição da pilha, consulte a secção “Informações especiais sobre a pilha de lítio” na página x.

Para substituir a pilha:

1. Desligue a alimentação do computador e de todos os dispositivos a ele ligados.
2. Remova a cobertura. Consulte a secção “Remover a cobertura” na página 9.
3. Determine a localização da pilha. Consulte a secção “Identificar componentes na placa de sistema” na página 10.
4. Se necessário, remova quaisquer adaptadores que possam impedir o acesso à pilha. Para mais informações, consulte a secção “Instalar adaptadores” na página 12.
5. Retire a pilha antiga.



6. Instale a nova pilha.



7. Volte a instalar os adaptadores que tenha eventualmente removido para aceder à pilha. Para obter instruções de instalação de adaptadores, consulte a secção “Instalar adaptadores” na página 12.
8. Volte a instalar a cobertura e ligue o cabo de alimentação. Consulte a secção “Instalar de novo a cobertura e ligar os cabos” na página 23.

**Nota:** Quando ligar o computador pela primeira vez, após a substituição da pilha, é possível que seja apresentada uma mensagem de erro. Esta situação é normal após a substituição da pilha.

9. Ligue a alimentação do computador e de todos os dispositivos a ele ligados.
10. Utilize o IBM Setup Utility para definir a data e a hora, bem como qualquer palavra-passe. Consulte o Capítulo 4, “Utilizar o IBM Setup Utility”, na página 77.

---

## Eliminar uma palavra-passe perdida ou esquecida (limpar o conteúdo do CMOS)

Esta secção aplica-se a palavras-passe perdidas ou esquecidas. Para obter mais informações sobre palavras-passe perdidas ou esquecidas, consulte o Access IBM, no ambiente de trabalho.

Para eliminar uma palavra-passe esquecida:

1. Desligue a alimentação do computador e de todos os dispositivos a ele ligados.
2. Remova a cobertura. Consulte a secção “Remover a cobertura” na página 9.
3. Localize o jumper Clear CMOS/Recovery na placa de sistema. Consulte a secção “Identificar componentes na placa de sistema” na página 10.
4. Se necessário, consulte “Instalar adaptadores” na página 12 para remover quaisquer adaptadores que possam impedir o acesso ao jumper Clear CMOS/Recovery.
5. Desloque o jumper da posição normal (sobre os pinos 1 e 2) para a posição de configuração ou de manutenção (sobre os pinos 2 e 3).
6. Volte a instalar a cobertura e ligue o cabo de alimentação. Consulte a secção “Instalar de novo a cobertura e ligar os cabos”.
7. Reinicialize o computador, deixe-o ligado durante aproximadamente dez segundos. Desligue-o premindo o interruptor de alimentação durante aproximadamente 5 segundos. O computador desliga-se.
8. Repita os passos 2 a 4 na página 23.
9. Coloque o novo jumper na posição normal (sobre os pinos 1 e 2).
10. Volte a instalar a cobertura e ligue o cabo de alimentação. Consulte a secção “Instalar de novo a cobertura e ligar os cabos”.

---

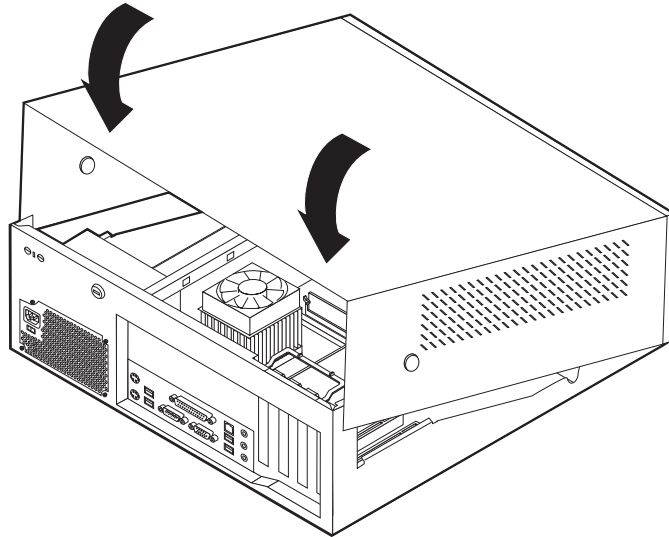
## Instalar de novo a cobertura e ligar os cabos

Após a instalação de opções, terá de instalar os componentes que tenha eventualmente removido, instalar de novo a cobertura e voltar a ligar os cabos, incluindo cabos de alimentação e linhas telefónicas. Complementarmente, e dependendo da opção que tiver sido instalada, poderá ser necessário confirmar se as informações foram actualizadas no IBM Setup Utility.

Para instalar de novo a cobertura do computador e ligar todos os cabos ao computador:

1. Certifique-se de que todos os componentes foram correctamente reinstalados e de que não deixou quaisquer ferramentas ou parafusos soltos no interior do computador.
2. Afaste quaisquer cabos que possam eventualmente impedir a reinstalação da cobertura.

3. Coloque a cobertura sobre a estrutura e encaixe-a no devido lugar.

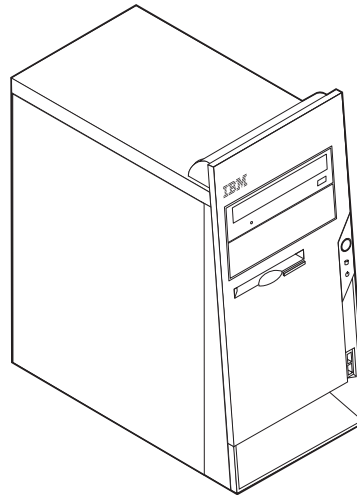


4. Ligue de novo ao computador os cabos externos e os cabos de alimentação. Consulte a secção "Instalar opções externas" na página 6.
5. Para actualizar a configuração, consulte Capítulo 4, "Utilizar o IBM Setup Utility", na página 77.



---

## Capítulo 2. Tipos 8126, 8174, 8175, e 8176



Este capítulo descreve os dispositivos e opções que se encontram disponíveis para o computador. Pode expandir as capacidades do computador através da instalação de memória, adaptadores ou unidades. Quando pretender instalar uma opção, utilize as instruções incluídas neste capítulo em conjunto com as instruções fornecidas com a opção.

### Importante

Antes de instalar ou remover qualquer opção, não deixe de ler a secção "Informações importantes de segurança" na página v. Estas informações e orientações ajudá-lo-ão a trabalhar em segurança.

---

## Características

Esta secção fornece uma descrição geral das características do computador, bem como do software pré-instalado.

### Informações sobre o sistema

As informações seguintes abrangem uma variedade de modelos. De modo a obter informações sobre um modelo específico, utilize IBM Setup Utility. Consulte o Capítulo 4, "Utilizar o IBM Setup Utility", na página 77.

**Microprocessador** (varia consoante o tipo de modelo)

- Processador Intel® Pentium® 4 com Tecnologia HyperThreading
- Processador Intel Pentium 4
- Processador Intel Celeron®
- Cache interna (a capacidade varia consoante o tipo de modelo)

### **Memória**

- Suporte de quatro módulos DIMM (dual inline memory modules)
- 512 KB de memória flash para sistemas de programa

### **Unidades internas**

- Unidade de disquetes de 3,5 polegadas, 1,44 MB
- Unidade de disco rígido interna
- Unidade de DVD ou de CD EIDE (alguns modelos)

### **Subsistema de vídeo**

- Um controlador de gráficos integrado para um monitor VGA (Video Graphics Array)
- Ranhura de adaptador de vídeo AGP (Accelerated Graphics Port) na placa de sistema (alguns modelos)

### **Subsistema áudio**

- AC'97 com ADI 1981B Audio Codec
- Conectores de entrada de linha, saída de linha e microfone no painel posterior

### **Conectividade**

- Controlador Intel Ethernet a 10/100 Mbps integrado com suporte da função Wake on LAN<sup>®</sup>
- Modem Soft V.90/V.44 (alguns modelos)

### **Módulos de gestão do sistema**

- RPL (Remote Program Load) e DHCP (Dynamic Host Configuration Protocol)
- Wake on LAN
- Wake on Ring (no IBM Setup Utility, esta função é denominada Serial Port Ring Detect, relativamente a um modem externo e Modem Ring Detect, relativamente a um modem interno)
- Administração Remota
- Inicialização automática
- BIOS e software SM (System Management)
- Capacidade de arquivo de testes POST ao equipamento

### **Funções de entrada/saída**

- Porta ECP/EPP (Extended Capabilities Port/Extended Parallel Port) de 25 pinos
- Conector série de 9 pinos
- Seis conectores USB de quatro pinos, (dois no painel anterior e quatro no painel posterior)
- Conector de rato PS/2<sup>®</sup>
- Conector de teclado PS/2
- Conector Ethernet
- Conector de monitor VGA
- Três conectores áudio (entrada de linha, saída de linha e microfone)

### **Expansão**

- Quatro compartimentos de unidade
- Três ranhuras de adaptador PCI (peripheral component interconnect) de 32 bits

**Nota:** Consulte a secção “Instalar adaptadores” na página 38 para obter informações sobre os tamanhos de placa suportados.

- Uma ranhura de expansão AGP (accelerated graphics port) (alguns modelos)

#### **Alimentação**

- Fonte de alimentação de 230 W com selector de tensão manual
- Comutação automática da frequência de entrada 50/60 Hz
- Suporte de APM (Advanced Power Management)
- Suporte de (Advanced Configuration and Power Interface)

#### **Funções de segurança**

- Palavras-passe de utilizador e de administrador
- Suporte para a instalação de um dispositivo de fixação em U e cabo com trinco
- Suporte para a instalação de um dispositivo de bloqueio integrado (consulte Access IBM)
- Suporte para um cadeado na estrutura
- Controlo da sequência de arranque
- Arranque sem unidade de disquetes, teclado ou rato
- Modo de arranque não assistido
- Controlo de E/S de disquete e disco rígido
- Controlo de E/S de portas paralelo e série
- Perfil de segurança por dispositivo

#### **Software pré-instalado pela IBM**

É possível que o computador seja fornecido com software pré-instalado. Se for este o caso, o computador tem instalados um sistema operativo, controladores de dispositivo para suporte de dispositivos incorporados, bem como outros programas de suporte.

#### **Sistemas operativos pré-instalados (variam consoante o tipo de modelo)**

**Nota:** Os sistemas operativos indicados poderão não se encontrar disponíveis em todos os países ou regiões.

- Microsoft® Windows® XP Home
- Microsoft Windows XP Professional

#### **Sistemas operativos (certificados ou com a compatibilidade testada)<sup>3</sup>**

- Microsoft Windows 2000
- Linux<sup>4</sup>

---

3. Os sistemas operativos mencionados encontram-se em fase de certificação ou de teste de compatibilidade à data da edição deste manual. Existe a possibilidade de outros sistemas operativos poderem ter sido identificados pela IBM como compatíveis com o computador, após a publicação deste manual. As correcções e adições a esta lista estão sujeitas a alteração. Para determinar se um sistema operativo foi certificado ou testado em termos de compatibilidade, consulte o Web site do respectivo fornecedor do sistema operativo.

4. Certificação Linux <http://www.ibm.com/pc/support/site.wss/migr-48nt8d.html>

## Especificações

Esta secção contém uma lista das especificações físicas do computador.

<p><b>Dimensões</b></p> <p>Altura: 398 mm (15,67 pol.) Largura: 180 mm (7,08 pol.) Profundidade: 402 mm (15,82 pol.)</p> <p><b>Peso</b></p> <p>Configuração mínima de origem: 7,6 kg (16,8 libras) Configuração máxima: 9,97 kg (22 libras)</p> <p><b>Ambiente</b></p> <p>Temperatura do ar: Sistema ligado: 10° a 35°C (50° a 95° F) Sistema desligado: 10° a 43°C (50° a 110° F) Altitude máxima: 2134 m (7000 pés) <b>Nota:</b> Os valores de altitude máxima, 2134 m (7000 pés), correspondem à altitude máxima à qual se aplicam as temperaturas do ar indicadas. A altitudes superiores, as temperaturas máximas do ar são inferiores às especificadas.</p> <p>Humidade: Sistema ligado: 8% a 80% Sistema desligado: 8% a 80%</p> <p><b>Entrada de corrente</b></p> <p>Tensão de entrada: Intervalo inferior: Mínimo: 100 V ac Máximo: 127 V ac Intervalo de frequência de entrada: 50–60 Hz Definição do selector de tensão: 115 V ca Intervalo superior: Mínimo: 200 V ac Máximo: 240 V ac Intervalo de frequência de entrada: 50–60 Hz Definição do selector de tensão: 230 V ca</p> <p>Valores aproximados de entrada em kilovolt-amperes (kVA): Configuração mínima de origem: 0,08 kVA Configuração máxima: 0,30 kVA</p> <p><b>Nota:</b> O consumo de energia e a emissão de calor variam consoante o número e o tipo de dispositivos opcionais instalados e as funções de gestão da alimentação utilizadas.</p>	<p><b>Valores aproximados de emissão de calor em BTU</b> (British thermal units) por hora: Configuração mínima: 257 Btu/h (75 watts) Configuração máxima: 785 Btu/hr (230 watts)</p> <p><b>Ventilação</b></p> <p>Aproximadamente 0,68 metros cúbicos por minuto (24 pés cúbicos por minuto) no máximo</p> <p><b>Valores de emissão de ruído</b></p> <p>Para microprocessadores inferiores a 2,8 GHz:</p> <p>Níveis médios de pressão sonora: Na posição do operador: Inactivo: 28 dBA Em funcionamento: 35 dBA Próximo do computador - 1 metro (3,3 pés): Inactivo: 25 dBA Em funcionamento: 33 dBA</p> <p>Níveis de potência sonora declarados (limite máximo): Inactivo: 4,0 bels Em funcionamento: 4,7 bels</p> <p>Para microprocessadores superiores ou equivalentes a 2,8 GHz:</p> <p>Níveis médios de pressão sonora: Na posição do operador: Inactivo : 33 dBA Em funcionamento: 35 dBA Próximo do computador - 1 metro (3,3 pés): Inactivo: 30 dBA Em funcionamento: 33 dBA</p> <p>Níveis de potência sonora declarados (limite máximo): Inactivo: 4,4 bels Em funcionamento: 4,7 bels</p> <p><b>Nota:</b> Estes níveis foram obtidos em ambientes acústicos controlados, segundo os procedimentos indicados pelas normas S12.10 do American National Standards Institute (ANSI) e ISO 7779 e são declarados como estando em conformidade com a norma ISO 9296. Os níveis de pressão sonora reais em determinadas instalações podem exceder os valores médios declarados, devido a reflexos nas paredes e a outras fontes de ruído próximas. Os níveis de potência sonora declarados indicam o limite máximo, sendo que a maior parte dos computadores irá funcionar com níveis inferiores.</p>
--	---

---

## Opções disponíveis

São a seguir indicadas algumas das opções que se encontram disponíveis:

- Opções externas
  - Dispositivos de porta paralelos, tais como impressoras e unidades externas
  - Dispositivos de porta em série, tais como modems e câmaras digitais
  - Dispositivos áudio, tais como colunas externas de um sistema de som
  - Dispositivos USB, tais como impressoras, joysticks e digitalizadores (scanners)
  - Dispositivo de segurança, tal como um dispositivo de fixação em U
  - Monitores
- Opções internas
  - Memória de memória, denominada módulos DIMM (dual inline memory modules)
  - Adaptadores PCI (Peripheral component interconnect)
  - Adaptadores AGP (Accelerated graphics port) (alguns modelos)
  - Internas internas, tais como:
    - Unidade de CD ou de DVD
    - Disco rígido
    - Unidades de disquetes e outras unidades de suportes de dados removíveis

Para obter as mais recentes informações sobre as opções disponíveis, consulte as seguintes páginas na World Wide Web:

- <http://www.ibm.com/pc/us/options/>
- <http://www.ibm.com/pc/support/>

Pode igualmente obter informações através dos seguintes números:

- Nos Estados Unidos, marque 1-800-IBM-2YOU (1-800-426-2968), contacte um revendedor IBM ou um representante de vendas IBM.
- No Canadá, marque 1-800-565-3344 ou 1-800-IBM-4YOU.
- Nos restantes países, contacte um revendedor IBM ou um representante de vendas IBM.

---

## Ferramentas necessárias

Para instalar algumas opções no computador, poderá ser necessário utilizar uma chave de parafusos de lâmina achatada ou Phillips. Para a instalação ou remoção de determinadas opções, é possível que tenha de utilizar ferramentas adicionais. Consulte as instruções fornecidas com a opção.

---

## Manusear dispositivos sensíveis à electricidade estática

A electricidade estática, embora inofensiva para o ser humano, pode causar graves danos nos componentes e opções do computador.

Ao instalar uma opção, *não* abra o respectivo invólucro de protecção anti-estática até receber instruções nesse sentido.

Ao manusear opções e outros componentes do computador, para evitar danificá-los por exposição a electricidade estática, tome as seguintes precauções:

- Limite os seus movimentos. Estes podem fazer aumentar a electricidade estática à sua volta.

- Manuseie sempre os componentes com cuidado. Segure nos adaptadores e módulos de memória, pegando pelas extremidades. Não toque em quaisquer circuitos expostos.
- Impeça terceiros de tocar nos componentes.
- Ao instalar uma nova opção, encoste o respectivo invólucro de protecção anti-estática a uma das tampas metálicas de ranhura de expansão ou a qualquer outra superfície metálica, não pintada, do computador durante, pelo menos, dois segundos. Este procedimento reduz a electricidade estática do invólucro e do próprio corpo.
- Sempre que possível, retire a opção e instale-a directamente no computador, sem a pousar. Quando tal não for possível, coloque o invólucro de protecção anti-estática da opção sobre uma superfície uniforme e plana e, em seguida, pouse a opção sobre o mesmo.
- Não coloque a opção sobre a cobertura do computador ou qualquer outra superfície metálica.

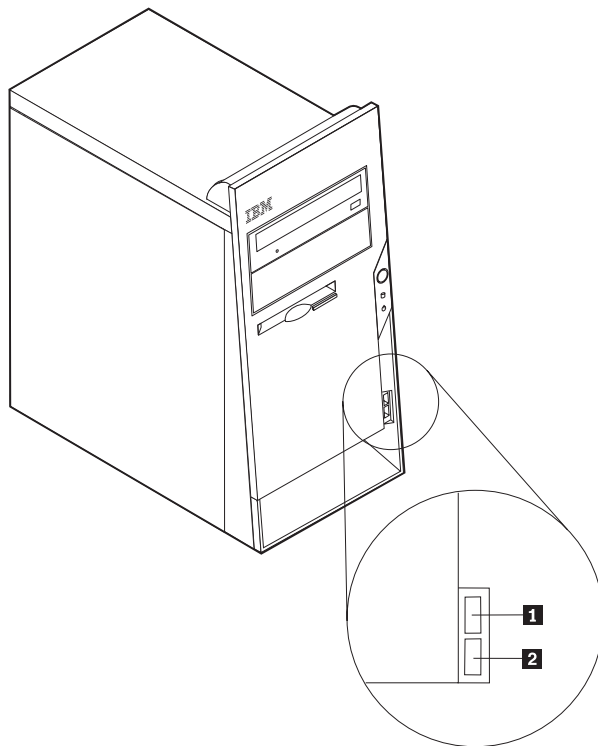
---

## Instalar opções externas

Esta secção ilustra os diversos conectores externos existentes no computador, aos quais pode ligar opções externas, tais como colunas externas, uma impressora ou um digitalizador (scanner). Relativamente a algumas opções externas, para além da ligação física do dispositivo, será necessário instalar software adicional. Quando pretender ligar uma opção externa, utilize as informações incluídas nesta secção para identificar o conector requerido e, em seguida, utilize as instruções fornecidas com a opção para efectuar a ligação e instalar o software ou os controladores de dispositivo necessários ao funcionamento da mesma.

## Localizar os conectores no painel anterior do computador

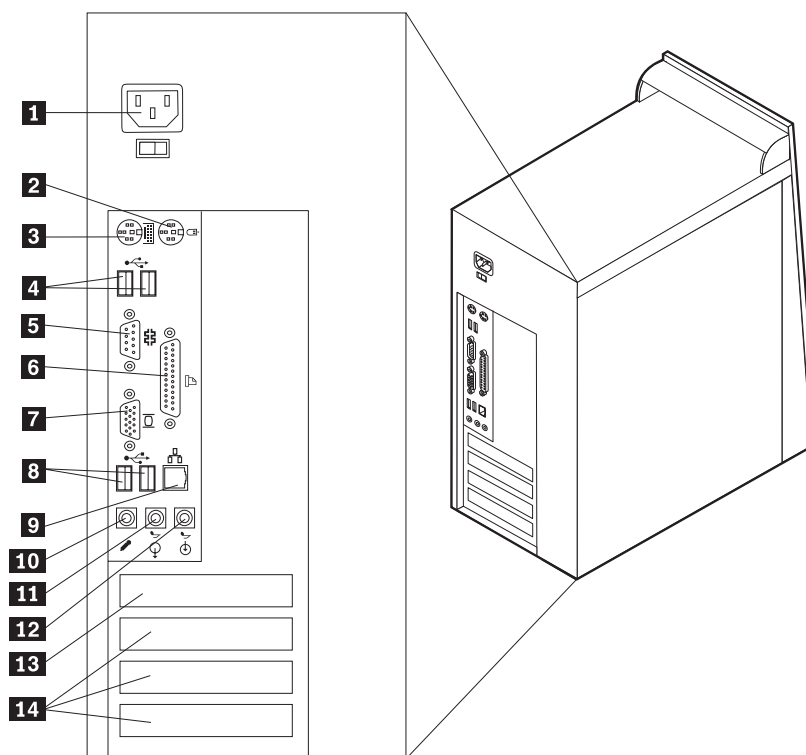
A figura seguinte ilustra a localização dos conectores USB na parte anterior do computador.



- 1** Conector USB
- 2** Conector USB

## Localizar os conectores no painel posterior do computador

A figura seguinte ilustra a localização dos conectores no painel posterior do computador.



- 1** Conector de alimentação
- 2** Conector do rato
- 3** Conector do teclado
- 4** Conectores USB
- 5** Conector série
- 6** Conector paralelo
- 7** Conector de monitor VGA

- 8** Conectores USB
- 9** Conector Ethernet
- 10** Conector do microfone
- 11** Conector de saída de linha áudio
- 12** Conector de entrada de linha áudio
- 13** Ranhura AGP (alguns modelos)
- 14** Ranhuras PCI

**Nota:** Alguns conectores existentes no painel posterior do computador estão identificados com um código cromático para ajudar o utilizador a determinar a correcta ligação dos cabos no computador.



Conector	Descrição
Conector do rato	Utilizado para ligar um rato, trackball ou outro dispositivo indicador que utilize um conector de rato standard.
Conector do teclado	Utilizado para ligar um teclado que utilize um conector de teclado standard.
Conectores USB	Utilizados para ligar dispositivos que exijam uma ligação USB (Universal Serial Bus), tais como um digitalizador USB ou impressora USB. Se tiver que efectuar a ligação de mais do que seis dispositivos USB, pode adquirir um adaptador de conexão USB para ligação de dispositivos USB adicionais.
Conector série	Utilizado para ligar um modem externo, impressora série ou outros dispositivos que utilizem um conector série de 9 pinos.
Conector paralelo	Utilizado para ligar uma impressora paralelo, digitalizador (scanner) paralelo ou qualquer outro dispositivo que utilize uma ligação paralelo de 25 pinos.
Conector Ethernet	Utilizado para ligar um cabo de Ethernet a uma rede local (LAN). <b>Nota:</b> Para utilizar o computador dentro dos limites FCC Classe B, utilize um cabo Ethernet categoria 5.
Conector de microfone	Utilizado para ligar um microfone ao computador, para gravação de voz ou outros sons no disco rígido, se utilizar o software de reconhecimento de voz.
Conector de saída de linha áudio	Utilizado para o envio de sinais áudio do computador para dispositivos externos, tais como colunas estéreo com alimentação própria (colunas com amplificadores incorporados), auscultadores, teclados multimédia ou o conector de entrada de linha áudio de um sistema estéreo ou de qualquer outro dispositivo externo de gravação.
Conector de entrada de linha áudio	Utilizado para a recepção de sinais áudio provenientes de um dispositivo áudio externo como, por exemplo, um sistema estéreo. Para ligar um dispositivo áudio externo, ligue uma das extremidades do cabo ao conector de saída de linha áudio do dispositivo e a outra ao conector de entrada de linha áudio do computador.

## Obter controladores de dispositivo

Poderá obter controladores de dispositivo para sistemas operativos não pré-instalados, a partir do endereço <http://www.ibm.com/pc/support/>, na World Wide Web. As instruções de instalação são fornecidas em ficheiros README, que acompanham os ficheiros de controlador de dispositivo.

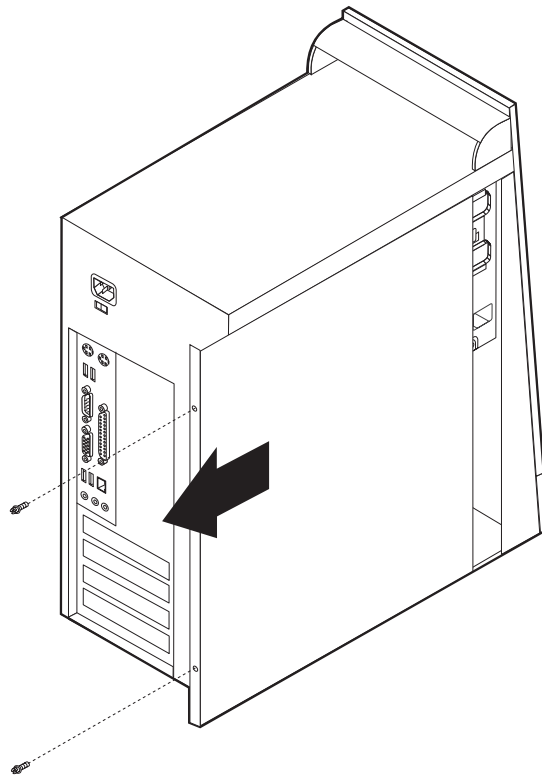
## Remover a cobertura

### Importante

Antes de remover a cobertura, leia as secções “Informações importantes de segurança” na página v e “Manusear dispositivos sensíveis à electricidade estática” na página 29.

Para remover a cobertura:

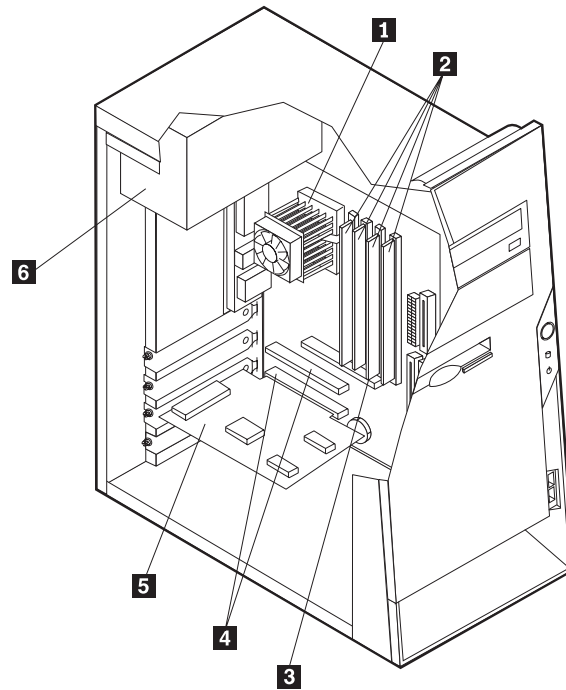
1. Encerre o sistema operativo, remova quaisquer suportes de dados (disquetes, CDs ou bandas) das respectivas unidades e desligue a alimentação do computador e de todos os dispositivos a ele ligados.
2. Desligue todos os cabos de alimentação das tomadas eléctricas.
3. Desligue todos os cabos que se encontrem ligados ao computador. Este procedimento inclui cabos de alimentação, cabos de E/S (entrada/saída) e outros.
4. Retire os dois parafusos da parte posterior do lado esquerdo da cobertura e faça a cobertura deslizar para a parte posterior para a remover.



---

## Localizar componentes

A figura seguinte ilustra a localização dos diversos componentes do computador.



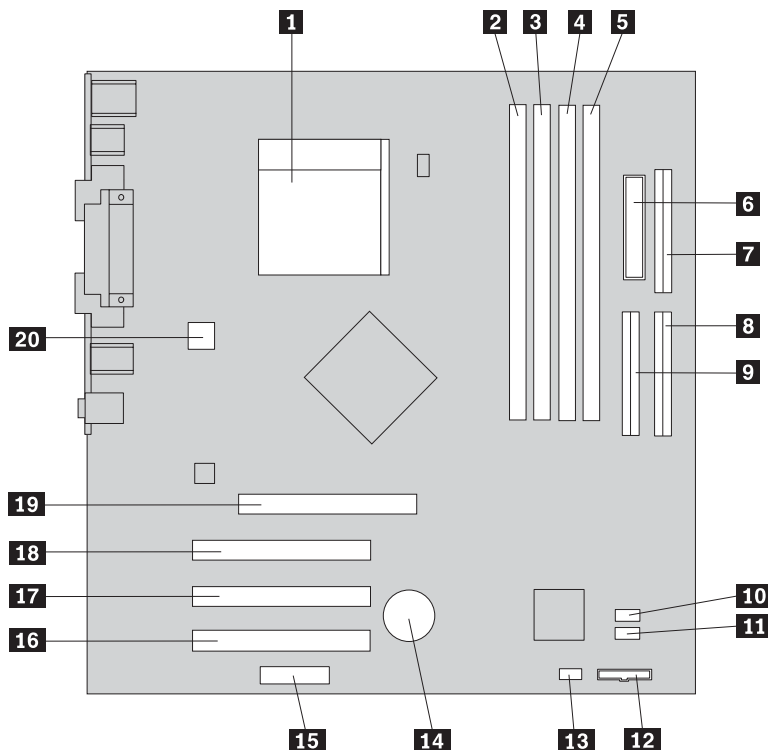
- |   |                               |
|---|-------------------------------|
| <b>1</b> Microprocessador e dissipador de calor | <b>4</b> Ranhuras PCI         |
| <b>2</b> Módulos DIMM                           | <b>5</b> Adaptador PCI        |
| <b>3</b> Ranhura AGP (alguns modelos)           | <b>6</b> Fonte de alimentação |

---

## Identificar componentes na placa de sistema

A placa de sistema (também designada por *planar* ou *motherboard*) constitui a placa de circuitos principal do computador. Faculta funções de computador básicas e suporta uma grande variedade de dispositivos instalados de origem pela IBM ou posteriormente pelo utilizador.

A figura seguinte ilustra a localização dos componentes na placa de sistema.



- |   |   |
|---|---|
| <b>1</b> Microprocessador                 | <b>11</b> Conector SATA0                      |
| <b>2</b> Conector DIMM 1                  | <b>12</b> Conector do painel frontal          |
| <b>3</b> Conector DIMM 2                  | <b>13</b> Jumper Clear CMOS/Recovery          |
| <b>4</b> Conector DIMM 3                  | <b>14</b> Pilha                               |
| <b>5</b> Conector DIMM 4                  | <b>15</b> Conector de áudio do painel frontal |
| <b>6</b> Conector de alimentação          | <b>16</b> Ranhura PCI 3                       |
| <b>7</b> Conector da unidade de disquetes | <b>17</b> Ranhura PCI 2                       |
| <b>8</b> Conector IDE principal           | <b>18</b> Ranhura PCI 1                       |
| <b>9</b> Conector IDE secundário          | <b>19</b> Ranhuras AGP (alguns modelos)       |
| <b>10</b> Conector SATA1                  | <b>20</b> Conector de alimentação 12v         |

## Instalar uma memória

O computador está equipado com quatro conectores para a instalação de módulos DIMM (dual inline memory modules) (DIMMs) que proporcionam um máximo de 4,0 GB de memória de sistema.

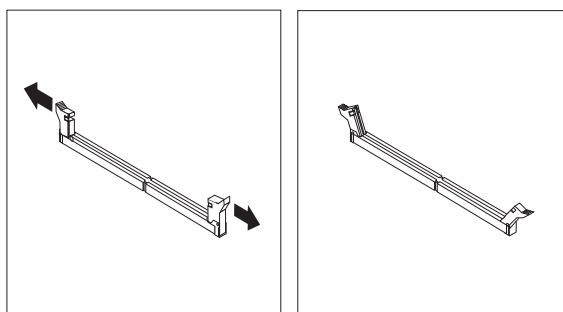
Durante a instalação de módulos DIMM, aplicam-se as seguintes regras:

- A memória de sistema está dividida em dois canais (canal A e B). Os conectores DIMM 1 e 2 pertencem ao canal A, e os conectores DIMM 3 e 4 ao canal B.
- Se os conectores DIMM 1 e 3 (ou 2 e 4) estiverem preenchidos com a mesma tecnologia e capacidade de memória, o sistema funciona em modo de canal duplo.
- Utilize módulos SDRAM (synchronous dynamic random access memory) DDR (double data rate) de 2,5 V, 184 pinos.
- Utilize módulos DIMM de 128 MB, 256 MB, 512 MB ou 1,0 GB DIMMs em qualquer combinação.
- Altura dos módulos DIMM: 38,1 mm (1,5 polegadas).

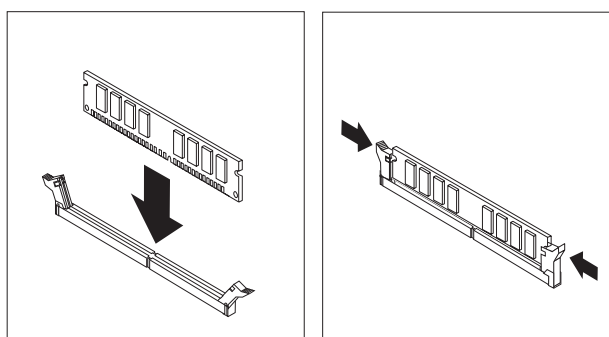
**Nota:** Apenas podem ser utilizados módulos DIMM SDRAM DDR.

Para instalar um módulo DIMM:

1. Remova a cobertura. Consulte a secção “Remover a cobertura” na página 34.
2. É possível que tenha de remover um adaptador para poder aceder às ranhuras DIMM. Consulte a secção “Instalar adaptadores” na página 38.
3. Localize os conectores DIMM. Consulte a secção “Identificar componentes na placa de sistema” na página 35.
4. Abra os grampos de retenção.



5. Certifique-se de que os entalhes do módulo DIMM estão correctamente alinhados com as patilhas do conector. Encaixe ou introduza o módulo DIMM a direito no conector até os grampos de retenção fecharem.



**O que fazer em seguida:**

- Volte a instalar os adaptadores anteriormente removidos.
- Para instalar outra opção, consulte a secção correspondente.
- Para concluir a instalação, consulte a secção “Instalar de novo a cobertura e ligar os cabos” na página 48.

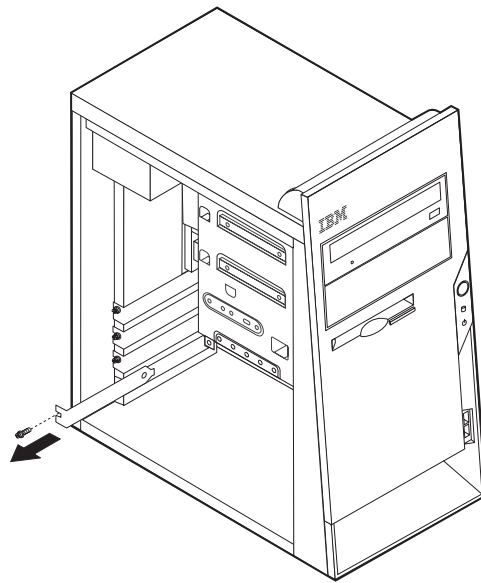
---

## Instalar adaptadores

Esta secção contém informações e instruções sobre como instalar e remover adaptadores. O computador está equipado com três ranhuras de expansão para adaptadores PCI. Em alguns modelos, existe uma ranhura disponível utilizada para um adaptador AGP. É possível instalar um adaptador que tenha até 228 mm (9 polegadas) de comprimento na ranhura AGP, ranhura PCI 2, ou PCI 3. É possível instalar um adaptador que tenha até 200 mm (7,9 polegadas) de comprimento na ranhura PCI 1.

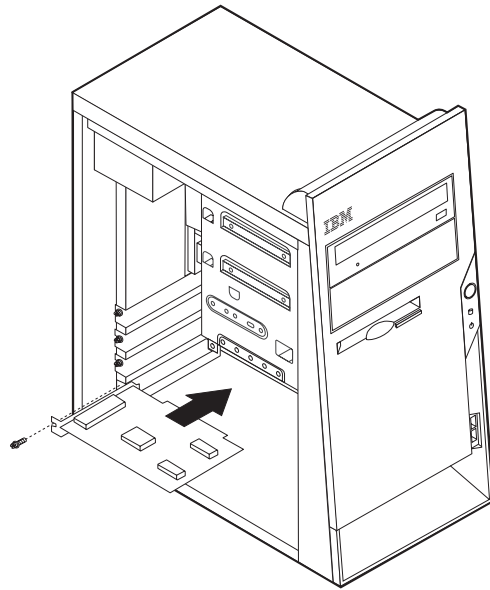
Para instalar um adaptador:

1. Remova a cobertura. Consulte a secção “Remover a cobertura” na página 34.
2. Retire a tampa da ranhura de adaptador para a ranhura de extensão apropriada.



3. Retire o adaptador do respectivo invólucro de protecção anti-estática.
4. Instale o adaptador na ranhura apropriada, na placa de sistema.

5. Prenda o adaptador com o parafuso, conforme ilustrado.



#### O que fazer em seguida

- Para instalar outra opção, consulte a secção correspondente.
- Para concluir a instalação, consulte a secção “Instalar de novo a cobertura e ligar os cabos” na página 48.

---

## Instalar unidades internas

Esta secção contém informações e instruções sobre como instalar e remover unidades internas.

As unidades internas são dispositivos que o computador utiliza para leitura e arquivo de dados. Pode adicionar ou substituir unidades do computador para aumentar a respectiva capacidade de arquivo e, ainda, permitir a utilização de outros tipos de suportes de dados. Alguns dos diferentes tipos de unidades que se encontram disponíveis para este computador incluem:

- Unidades de disco rígido PATA (Parallel Advanced Technology Attachment)
- Unidades de disco rígido série ATA
- Unidades de CD ou unidades de DVD
- suportes de dados removíveis unidades

**Nota:** Estas diversas unidades também são designadas por unidades IDE (integrated drive electronics).

As unidades internas são instaladas em *compartimentos*. Neste manual, os compartimentos são designados por compartimento 1, 2 e assim por diante.

Ao instalar uma unidade interna, é importante ter em consideração o tipo e o tamanho da unidade suportada por cada compartimento. É igualmente importante ligar correctamente os cabos de unidade interna à unidade instalada.

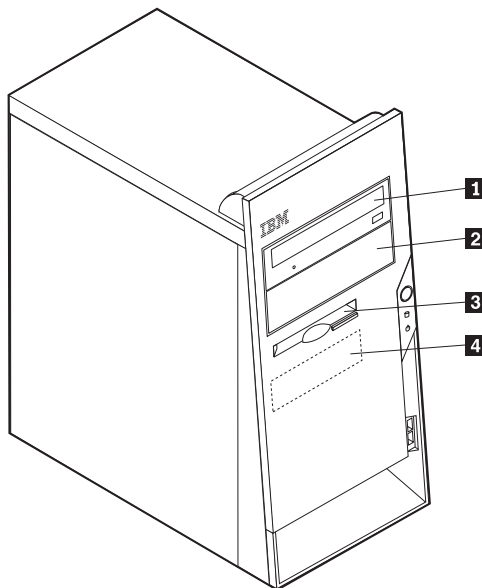
## Especificações das unidades

O computador está equipado de origem com as seguintes unidades pré-instaladas pela IBM:

- Uma unidade de CD ou DVD no compartimento 1
- Uma unidade de disquetes de 3,5 polegadas no compartimento 3
- Uma unidade de disco rígido de 3,5 polegadas no compartimento 4

Os compartimentos que não têm unidades instaladas estão protegidos por uma placa de protecção anti-estática e por uma tampa de compartimento.

A figura seguinte ilustra a localização dos compartimentos de unidades.



A tabela seguinte descreve algumas das unidades que podem ser instaladas em cada compartimento e respectivos requisitos em termos de altura.

<b>1</b> Compartimento 1 - Altura máxima: 43,0 mm (1,7 pol.)	Unidade de CD ou DVD (pré-instalada em alguns modelos) Unidade de disco rígido de 5,25 polegadas
<b>2</b> Compartimento 2 - Altura máxima: 43,0 mm (1,7 pol.)	Unidade de disco rígido de 5,25 polegadas Unidade de disco rígido de 3,5 polegadas (requer uma calha de fixação) Unidade de CD Unidade de DVD
<b>3</b> Compartimento 3 - Altura máxima: 25,8 mm (1,0 pol.)	Unidade de disquetes de 3,5 polegadas (de origem)
<b>4</b> Compartimento 4 - Altura máxima: 25,8 mm (1,0 pol.)	Unidade de disco rígido de 3,5 polegadas (de origem)

### Notas:

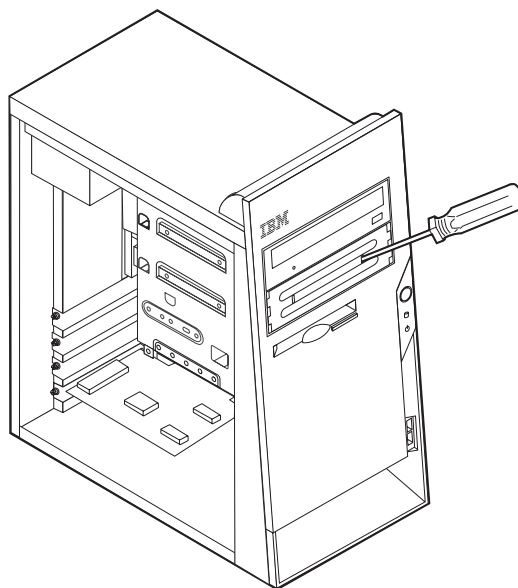
1. Unidades com uma altura superior a 43,0 mm (1,7 pol.)
2. Instale as unidades de suporte de dados removíveis (banda ou CD) no compartimento acessível externamente (compartimento 1 ou 2).



## Instalar uma unidade

Para instalar uma unidade interna, execute os passos a seguir indicados:

1. Remova a cobertura. Consulte a secção “Remover a cobertura” na página 34.
2. Se o computador estiver equipado com uma unidade de CD ou de DVD, poderá ser necessário desligar os cabos de sinal e de alimentação da unidade.
3. Retire o painel do compartimento de unidade introduzindo uma chave de parafusos de lâmina achatada numa das extremidades do painel, desencaixando-o cuidadosamente.
4. Remova a protecção metálica do compartimento de unidade, introduzindo uma chave de parafusos de lâmina achatada numa das ranhuras, e desencaixe cuidadosamente a protecção.



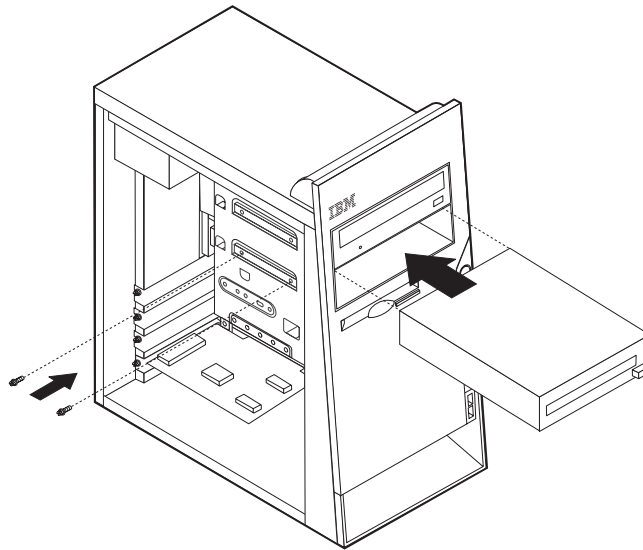
5. Certifique-se de que a unidade que pretende instalar está correctamente definida como dispositivo principal (master) ou secundário (slave).

**Nota:** Não é necessário que uma unidade de disco rígido série ATA seja definida como dispositivo principal (master) ou como dispositivo secundário (slave).

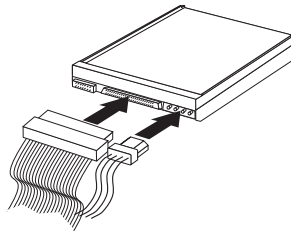
- Se se tratar da primeira unidade de CD ou DVD, defina-a como dispositivo principal (master).
- Se se tratar de uma unidade de CD ou DVD adicional, defina-a como dispositivo secundário (slave).
- Se se tratar de uma unidade de disco rígido ATA adicional paralela, defina-a como dispositivo secundário (slave).

Consulte a documentação fornecida com a unidade para obter informações sobre o jumper master/slave (principal/secundário).

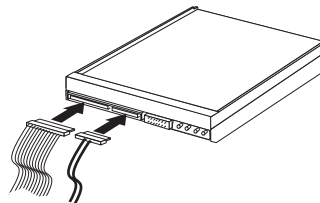
6. Instale a unidade no compartimento. Alinhe os orifícios dos parafusos e instale dois parafusos para prender a unidade.



7. Uma unidade de disco rígido requer dois cabos; um cabo de alimentação para ligação à fonte de alimentação, e um cabo de sinal para ligação à placa de sistema.
  - Uma unidade de disco rígido paralela ATA requer um cabo de alimentação de quatro fios.



- Uma unidade de disco rígido série ATA requer um cabo de alimentação de cinco fios.



Os passos para ligação de uma unidade diferem consoante a unidade. Siga as instruções de instalação correspondentes à unidade de que dispõe.

### **Para ligar a primeira unidade de CD ou DVD**

1. Localize o cabo de sinal de três conectores fornecido com o computador ou com a nova unidade.
2. Localize o conector IDE secundário na placa de sistema. Consulte a secção "Identificar componentes na placa de sistema" na página 35.

3. Ligue uma das extremidades do cabo de sinal à unidade e a outra ao conector IDE secundário na placa de sistema. Para reduzir a emissão de ruído electrónico, utilize apenas os conectores na extremidade do cabo.
4. O computador tem conectores de alimentação suplementares para a instalação de unidades adicionais. Ligue um dos conectores de alimentação à unidade.

### **Ligar uma unidade de CD, DVD ou uma unidade de disco rígido ATA paralela adicional**

Uma unidade adicional pode ser ligada a um conector IDE principal ou a um conector IDE secundário.

1. Localize um conector IDE disponível no cabo de sinal com três conectores que se encontra ligado ao conector IDE principal ou ao conector secundário IDE na placa de sistema. Consulte a secção “Identificar componentes na placa de sistema” na página 35.
2. Ligue o conector extra do cabo de sinal à nova unidade.
3. O computador tem conectores de alimentação suplementares para a instalação de unidades adicionais. Ligue um dos conectores de alimentação à unidade.

### **Para ligar uma unidade de disco rígido série ATA**

Uma unidade de disco rígido série pode ser ligada a qualquer conector SATA disponível.

1. Localize o cabo de sinal fornecido com a nova unidade.
2. Localize um conector SATA disponível na placa de sistema. Consulte a secção “Identificar componentes na placa de sistema” na página 35.
3. Ligue uma das extremidades do cabo de sinal à unidade e a outra um conector SATA disponível na placa de sistema.
4. O computador tem conectores de alimentação suplementares para a instalação de unidades adicionais. Ligue um dos conectores de alimentação à unidade.

#### **O que fazer em seguida**

- Para instalar outra opção, consulte a secção correspondente.
- Para concluir a instalação, consulte a secção “Instalar de novo a cobertura e ligar os cabos” na página 48.

---

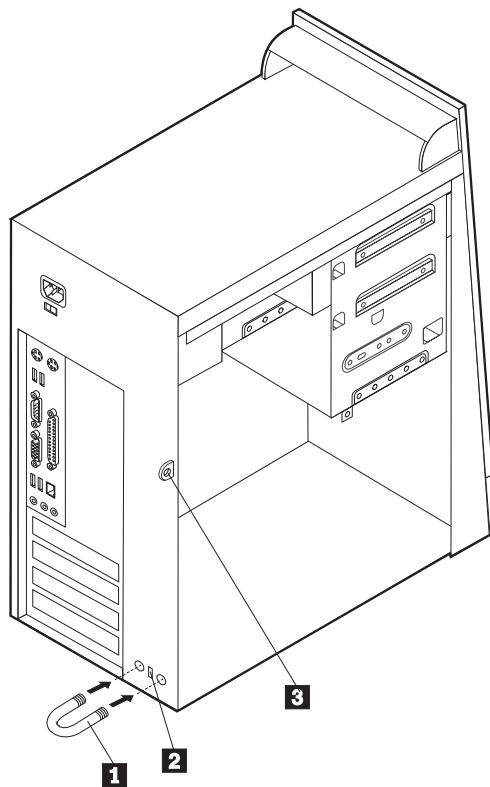
## **Instalar funções de segurança**

Para proteger o computador contra roubo ou acesso não autorizado, estão disponíveis diversas opções de bloqueio de segurança. As secções seguintes contêm informações sobre como identificar e instalar os diversos tipos de bloqueios que poderão estar disponíveis para o tipo de computador. Para além de bloqueios físicos, a utilização não autorizada do computador pode ser impedida com um bloqueio de software que bloqueia o teclado até que seja introduzida a palavra-passe correcta.

Certifique-se que quaisquer cabos de segurança que instalar não interferem com outros cabos do computador.

## Identificar bloqueios de segurança

A figura seguinte ilustra a localização das funções de segurança no painel anterior do computador.



- 1** Dispositivo de fixação
- 2** Dispositivo de bloqueio por cabo integrado
- 3** Corrente de cadeado

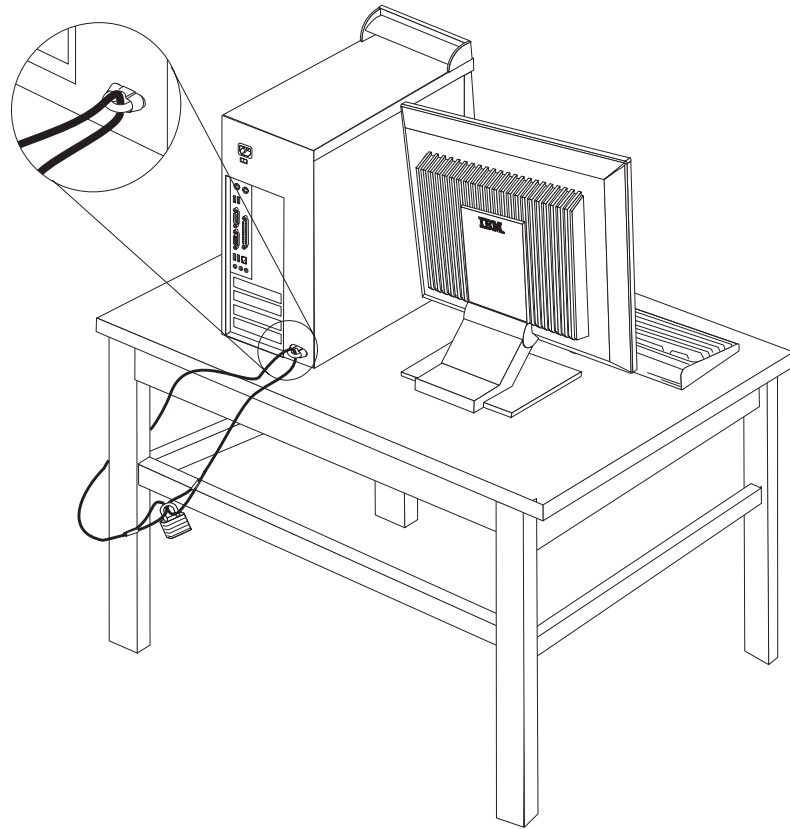
## Dispositivo de fixação

Para fixar o computador a uma secretária, mesa ou a outro objecto fixo não permanente, utilize um dispositivo de fixação de 5 mm (3/16 polegadas) - por vezes designado por dispositivo de fixação em U, um cabo de segurança de aço e um cadeado. Para computadores concebidos para instalação do dispositivo de fixação, são fornecidos pinos na parte anterior da estrutura.

Para instalar um dispositivo de fixação em U:

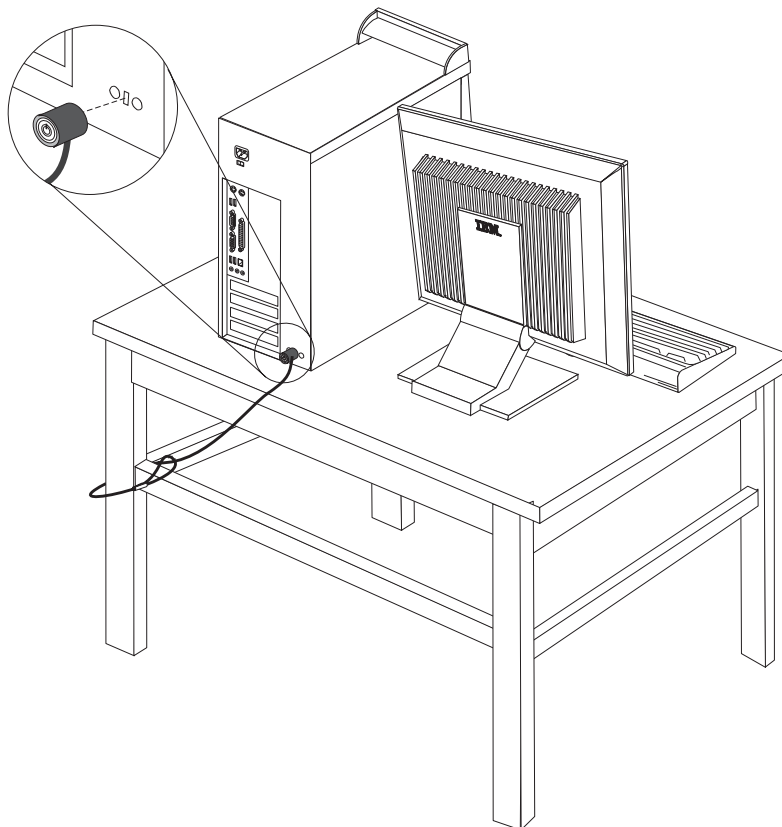
1. Remova a cobertura. Consulte a secção “Remover a cobertura” na página 34.
2. Utilize uma ferramenta como, por exemplo, uma chave de parafusos para remover as duas chapas metálicas.
3. Introduza o dispositivo de fixação em U através do painel posterior e, em seguida, encaixe e aperte as porcas, utilizando uma chave inglesa do tamanho apropriado ou ajustável.
4. Volte a colocar a cobertura do computador. Para obter mais informações, consulte a secção “Instalar de novo a cobertura e ligar os cabos” na página 48.

5. Passe o cabo através do dispositivo de fixação em U e em torno de um objecto que não faça parte da, ou que não esteja fixado na, estrutura do edifício e do qual não possa ser removido. Em seguida, prenda as duas extremidades do cabo utilizando um fecho.



## Dispositivo de bloqueio por cabo integrado

Pode fixar o computador a uma secretária, mesa ou outro objecto fixo com um dispositivo de bloqueio por cabo integrado (por vezes designado bloqueio Kensington). O dispositivo de bloqueio por cabo encaixa numa ranhura de segurança na parte posterior do computador e funciona com uma chave. Este é o tipo de bloqueio utilizado em muitos computadores portáteis. É possível encomendar o dispositivo de bloqueio por cabo directamente à IBM. Visite o endereço <http://www.pc.ibm.com/support> e faça uma pesquisa em *Kensington*.



## Protecção por palavra-passe

Para proteger o computador contra utilização não autorizada, pode utilizar o IBM Setup Utility para definir uma palavra-passe. Quando ligar o computador, é-lhe solicitada a introdução da palavra-passe para desbloquear o teclado para uso normal.

### O que fazer em seguida

- Para instalar outra opção, consulte a secção correspondente.
- Para concluir a instalação, consulte a secção "Instalar de novo a cobertura e ligar os cabos" na página 48.

---

## Substituir a pilha

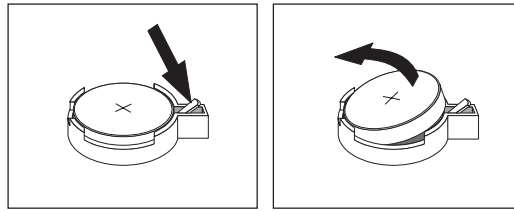
O computador possui um tipo especial de memória que mantém a data, a hora e as definições das funções integradas como, por exemplo, as atribuições (configuração) da porta paralelo. Quando a alimentação do computador é desligada, estas informações mantêm-se activas através de uma pilha.

A pilha não necessita de carregamento nem de manutenção ao longo da sua vida útil. No entanto, nenhuma pilha tem uma duração eterna. Se ocorrer uma falha na pilha, a data, a hora e as informações de configuração (incluindo palavras-passe) perder-se-ão. Neste caso, quando o computador é ligado, é apresentada no ecrã uma mensagem de erro.

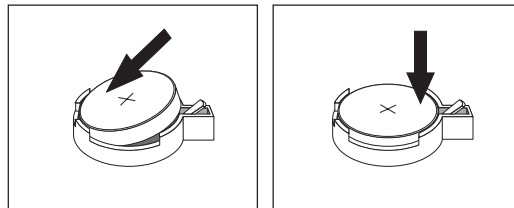
Para mais informações sobre a substituição e destruição da pilha, consulte a secção “Informações especiais sobre a pilha de lítio” na página x.

Para substituir a pilha:

1. Desligue a alimentação do computador e de todos os dispositivos a ele ligados.
2. Desligue o cabo de alimentação e retire a cobertura. Consulte a secção “Remover a cobertura” na página 34.
3. Determine a localização da pilha. Consulte a secção “Identificar componentes na placa de sistema” na página 35.
4. Se necessário, remova quaisquer adaptadores que possam impedir o acesso à pilha. Para mais informações, consulte a secção “Instalar adaptadores” na página 38.
5. Retire a pilha antiga.



6. Instale a nova pilha.



7. Volte a instalar os adaptadores que tenha eventualmente removido para aceder à pilha. Para obter instruções de instalação de adaptadores, consulte a secção “Instalar adaptadores” na página 38.
8. Volte a instalar a cobertura e ligue o cabo de alimentação. Consulte a secção “Instalar de novo a cobertura e ligar os cabos” na página 48.

**Nota:** Quando ligar o computador pela primeira vez, após a substituição da pilha, é possível que seja apresentada uma mensagem de erro. Esta situação é normal após a substituição da pilha.

9. Ligue a alimentação do computador e de todos os dispositivos a ele ligados.
10. Utilize o IBM Setup Utility para definir a data e a hora, bem como qualquer palavra-passe.

---

## Eliminar uma palavra-passe perdida ou esquecida (limpar o conteúdo do CMOS)

Esta secção aplica-se a palavras-passe perdidas ou esquecidas. Para obter mais informações sobre palavras-passe perdidas ou esquecidas, consulte o Access IBM.

Para eliminar uma palavra-passe esquecida:

1. Desligue a alimentação do computador e de todos os dispositivos a ele ligados.
2. Remova a cobertura. Consulte a secção “Remover a cobertura” na página 34.
3. Localize o jumper Clear CMOS/Recovery na placa de sistema. Consulte a secção “Identificar componentes na placa de sistema” na página 35.
4. Se necessário, remova os adaptadores que possam impedir o acesso ao jumper Clear CMOS/Recovery (consulte a secção “Instalar adaptadores” na página 38).
5. Desloque o jumper da posição normal (sobre os pinos 1 e 2) para a posição de configuração ou de manutenção (sobre os pinos 2 e 3).
6. Volte a instalar a cobertura e ligue o cabo de alimentação. Consulte a secção “Instalar de novo a cobertura e ligar os cabos”.
7. Reinicialize o computador, deixe-o ligado durante aproximadamente dez segundos. Desligue-o premindo o interruptor de alimentação durante aproximadamente 5 segundos. O computador desliga-se.
8. Repita os passos 2 a 4 na página 48.
9. Coloque de novo o jumper na posição normal (sobre os pinos 1 e 2).
10. Volte a instalar a cobertura e ligue o cabo de alimentação. Consulte a secção “Instalar de novo a cobertura e ligar os cabos”.

---

## Instalar de novo a cobertura e ligar os cabos

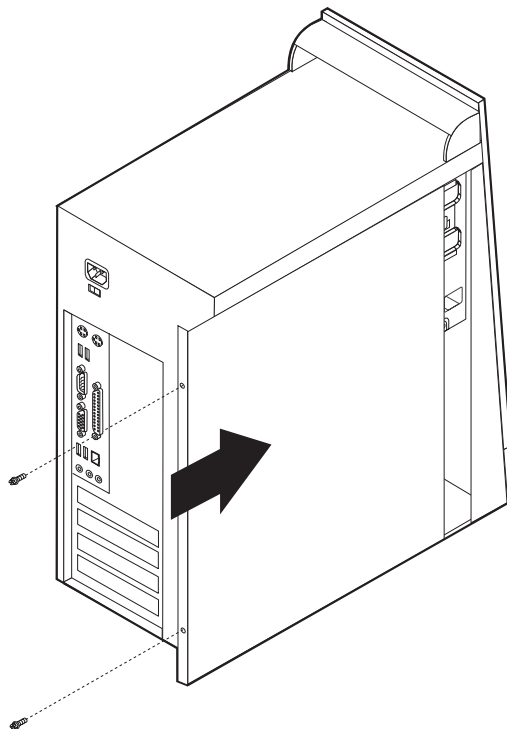
Após a instalação de opções, terá de instalar os componentes que tenha eventualmente removido, instalar de novo a cobertura e voltar a ligar os cabos, incluindo cabos de alimentação e linhas telefónicas. Complementarmente, e dependendo da opção que tiver sido instalada, poderá ser necessário confirmar se as informações foram actualizadas no IBM Setup Utility.

Para instalar de novo a cobertura do computador e ligar todos os cabos ao computador:

1. Certifique-se de que todos os componentes foram correctamente reinstalados e de que não deixou quaisquer ferramentas ou parafusos soltos no interior do computador.
2. Afaste quaisquer cabos que possam eventualmente impedir a reinstalação da cobertura.



3. Posicione a tampa sobre a estrutura de modo a que a calha engate nas respectivas guias, existentes nas partes superior e inferior da tampa e empurre a tampa até esta se fechar. Introduza os parafusos que prendem a tampa.

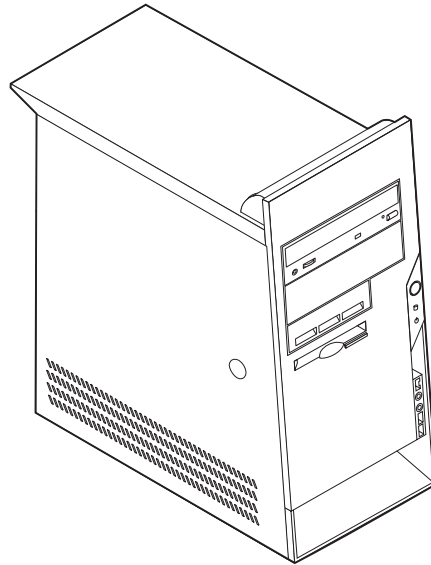


4. Ligue de novo ao computador os cabos externos e os cabos de alimentação. Consulte a secção “Instalar opções externas” na página 30.
5. Para actualizar a configuração, consulte Capítulo 4, “Utilizar o IBM Setup Utility”, na página 77.



---

## Capítulo 3. Tipos 8084, 8085, 8147, 8148 e 8179



Este capítulo descreve os dispositivos e opções que se encontram disponíveis para o computador. Pode expandir as capacidades do computador através da instalação de memória, adaptadores ou unidades. Quando pretender instalar uma opção, utilize as instruções incluídas neste capítulo em conjunto com as instruções fornecidas com a opção.

### Importante

Antes de instalar ou remover qualquer opção, não deixe de ler a secção “Informações importantes de segurança” na página v. Estas informações e orientações ajudá-lo-ão a trabalhar em segurança.

---

## Características

Esta secção fornece uma descrição geral das características do computador, bem como do software pré-instalado.

### Informações sobre o sistema

As informações seguintes abrangem uma variedade de modelos. De modo a obter informações sobre um modelo específico, utilize IBM Setup Utility. Consulte o Capítulo 4, “Utilizar o IBM Setup Utility”, na página 77.

#### Microprocessador (varia consoante o tipo de modelo)

- Processador Intel® Pentium® 4 com Tecnologia HyperThreading
- Processador Intel Pentium 4
- Processador Intel Celeron®
- Cache interna (a capacidade varia consoante o tipo de modelo)

**Memória**

- Suporte de quatro módulos DIMM (dual inline memory modules)
- 512 KB de memória flash para programas de sistema

**Unidades internas**

- Unidade de disquetes de 3,5 polegadas, 1,44 MB
- Unidade de disco rígido interna
- Unidade de CD-ROM EIDE ou de DVD-ROM (alguns modelos)

**Subsistema de vídeo**

- Um controlador de gráficos integrado para um monitor VGA (Video Graphics Array)
- Ranhura de adaptador de vídeo AGP (Accelerated Graphics Port) na placa de sistema (alguns modelos)

**Subsistema áudio**

- AC'97 com ADI 1981B Audio Codec
- Conectores de entrada de linha, saída de linha e microfone no painel posterior

**Conectividade**

- Controlador Intel Ethernet a 10/100 Mbps integrado com suporte da função Wake on LAN<sup>®</sup>
- Modem Soft V.90/V.44 (alguns modelos)

**Módulos de gestão do sistema**

- RPL (Remote Program Load) e DHCP (Dynamic Host Configuration Protocol)
- Wake on LAN
- Wake on Ring (no IBM Setup Utility, esta função é denominada Serial Port Ring Detect, relativamente a um modem externo e Modem Ring Detect, relativamente a um modem interno)
- Administração Remota
- Inicialização automática
- BIOS e software SM (System Management)
- Capacidade de arquivo de resultados de testes POST ao equipamento

**Funções de entrada/saída**

- Porta ECP/EPP (Extended Capabilities Port/Extended Parallel Port) de 25 pinos
- Conector série de 9 pinos
- Seis conectores USB de quatro pinos, (dois no painel anterior e quatro no painel posterior)
- Conector de rato PS/2<sup>®</sup>
- Conector de teclado PS/2
- Conector Ethernet
- Conector de monitor VGA
- Três conectores áudio (entrada de linha, saída de linha e microfone)

### **Expansão**

- Cinco compartimentos de unidade
- Três ranhuras de adaptador PCI (peripheral component interconnect) de 32 bits

**Nota:** Consulte a secção “Instalar adaptadores” na página 63 para obter informações sobre os tamanhos de placa suportados.

- Uma ranhura de expansão AGP (accelerated graphics port) (alguns modelos)

### **Alimentação**

- Fonte de alimentação de 230 W com selector de tensão manual
- Comutação automática da frequência de entrada 50/60 Hz
- Suporte de APM (Advanced Power Management)
- Suporte de ACPI (Advanced Configuration and Power Interface)

### **Funções de segurança**

- Palavras-passe de utilizador e de administrador
- Suporte para a instalação de um dispositivo de fixação em U e cabo com trinco
- Suporte para a instalação de um dispositivo de bloqueio por cabo integrado
- Suporte para um cadeado na estrutura
- Controlo da sequência de arranque
- Arranque sem unidade de disquetes, teclado ou rato
- Modo de arranque não assistido
- Controlo de E/S de disquete e disco rígido
- Controlo de E/S de portas paralelo e série
- Perfil de segurança por dispositivo

### **Software pré-instalado pela IBM**

É possível que o computador seja fornecido com software pré-instalado. Se for este o caso, o computador tem instalados um sistema operativo, controladores de dispositivo para suporte de dispositivos incorporados, bem como outros programas de suporte.

### **Sistemas operativos pré-instalados (variam consoante o tipo de modelo)**

**Nota:** Os sistemas operativos indicados poderão não se encontrar disponíveis em todos os países ou regiões.

- Microsoft® Windows® XP Home
- Microsoft Windows XP Professional

### **Sistemas operativos (certificados ou com a compatibilidade testada)<sup>5</sup>**

- Microsoft Windows 2000
- Linux<sup>6</sup>

---

5. Os sistemas operativos mencionados encontram-se em fase de certificação ou de teste de compatibilidade à data da edição deste manual. Existe a possibilidade de outros sistemas operativos poderem ter sido identificados pela IBM como compatíveis com o computador, após a publicação deste manual. As correcções e adições a esta lista estão sujeitas a alteração. Para determinar se um sistema operativo foi certificado ou testado em termos de compatibilidade, consulte o Web site do respectivo fornecedor do sistema operativo.

6. Certificação Linux <http://www.ibm.com/pc/support/site.wss/migr-48nt8d.html>

## Especificações

Esta secção contém uma lista das especificações físicas do computador.

<p><b>Dimensões</b></p> <p>Altura: 413 mm (16,25 pol.) Largura: 191 mm (7,5 pol.) Profundidade: 406 mm (16 pol.)</p> <p><b>Peso</b></p> <p>Configuração mínima de origem: 9,1 kg (20 libras) Configuração máxima: 11,4 kg (25,0 libras)</p> <p><b>Ambiente</b></p> <p>Temperatura do ar:</p> <p>Sistema ligado: 10° a 35°C (50° a 95° F) Sistema desligado: 10° a 43°C (50° a 110° F)</p> <p>Altitude máxima: 2134 m (7000 pés) <b>Nota:</b> Os valores de altitude máxima, 2134 m (7000 pés), correspondem à altitude máxima à qual se aplicam as temperaturas do ar indicadas. A altitudes superiores, as temperaturas máximas do ar são inferiores às especificadas.</p> <p>Humidade:</p> <p>Sistema ligado: 8% a 80% Sistema desligado: 8% a 80%</p> <p><b>Entrada de corrente</b></p> <p>Tensão de entrada:</p> <p>Intervalo inferior:</p> <p>Mínimo: 100 V ac Máximo: 127 V ac</p> <p>Intervalo de frequência de entrada: 50–60 Hz Definição do selector de tensão: 115 V ca</p> <p>Intervalo superior:</p> <p>Mínimo: 200 V ac Máximo: 240 V ac</p> <p>Intervalo de frequência de entrada: 50–60 Hz Definição do selector de tensão: 230 V ca</p> <p>Valores aproximados de entrada em kilovolt-ampères (kVA):</p> <p>Configuração mínima de origem: 0,08 kVA Configuração máxima: 0,3 kVA</p> <p><b>Nota:</b> O consumo de energia e a emissão de calor variam consoante o número e o tipo de dispositivos opcionais instalados e as funções de gestão da alimentação utilizadas.</p>	<p><b>Valores aproximados de emissão de calor em BTU</b> (British thermal units) por hora:</p> <p>Configuração mínima: 257 Btu/h (75 watts) Configuração máxima: 785 Btu/hr (230 watts)</p> <p><b>Ventilação</b></p> <p>Aproximadamente 0,68 metros cúbicos por minuto (24 pés cúbicos por minuto) no máximo</p> <p><b>Valores de emissão de ruído</b></p> <p>Níveis médios de pressão sonora:</p> <p>Na posição do operador:</p> <p>Inactivo: 28 dBA Em funcionamento: 30 dBA</p> <p>Próximo do computador - 1 metro (3,3 pés):</p> <p>Inactivo: 26 dBA Em funcionamento: 29 dBA</p> <p>Níveis de potência sonora declarados (limite máximo):</p> <p>Inactivo: 4,1 bels Em funcionamento: 4,3 bels</p> <p><b>Nota:</b> Estes níveis foram obtidos em ambientes acústicos controlados, segundo os procedimentos indicados pelas normas S12.10 do American National Standards Institute (ANSI) e ISO 7779 e são declarados como estando em conformidade com a norma ISO 9296. Os níveis de pressão sonora reais em determinadas instalações podem exceder os valores médios declarados, devido a reflexos nas paredes e a outras fontes de ruído próximas. Os níveis de potência sonora declarados indicam o limite máximo, sendo que a maior parte dos computadores irá funcionar com níveis inferiores.</p>
---	--

---

## Opções disponíveis

São a seguir indicadas algumas das opções que se encontram disponíveis:

- Opções externas
  - Dispositivos de porta paralelos, tais como impressoras e unidades externas
  - Dispositivos de porta em série, tais como modems externos e câmaras digitais
  - Dispositivos áudio, tais como colunas externas de um sistema de som
  - Dispositivos USB, tais como impressoras, joysticks e digitalizadores (scanners)
  - Dispositivo de segurança, tal como um dispositivo de fixação em U
  - Monitores
  - Dispositivos IEEE 1394 (requer um adaptador IEEE 1394)
- Opções internas
  - Memória de memória, denominada módulos DIMM (dual inline memory modules)
  - Adaptadores PCI (Peripheral component interconnect)
  - Adaptadores AGP (Accelerated graphics port) (alguns modelos)
  - Unidades internas, tais como:
    - Unidade de CD e Unidade de DVD
    - Unidade de disco rígido
    - Unidades de disquetes e outras unidades de suportes de dados removíveis

Para obter as mais recentes informações sobre as opções disponíveis, consulte as seguintes páginas na World Wide Web:

- <http://www.ibm.com/pc/us/options/>
- <http://www.ibm.com/pc/support/>

Pode igualmente obter informações através dos seguintes números:

- Nos Estados Unidos, marque 1-800-IBM-2YOU (1-800-426-2968), contacte um revendedor IBM ou um representante de vendas IBM.
- No Canadá, marque 1-800-565-3344 ou 1-800-IBM-4YOU.
- Nos restantes países, contacte um revendedor IBM ou um representante de vendas IBM.

---

## Ferramentas necessárias

Para instalar algumas opções no computador, poderá ser necessário utilizar uma chave de parafusos de lâmina achatada ou Phillips. Para a instalação ou remoção de determinadas opções, é possível que tenha de utilizar ferramentas adicionais. Consulte as instruções fornecidas com a opção.

---

## Manusear dispositivos sensíveis à electricidade estática

A electricidade estática, embora inofensiva para o ser humano, pode causar graves danos nos componentes e opções do computador.

Ao instalar uma opção, *não* abra o respectivo invólucro de protecção anti-estática até receber instruções nesse sentido.

Ao manusear opções e outros componentes do computador, para evitar danificá-los por exposição a electricidade estática, tome as seguintes precauções:

- Limite os seus movimentos. Estes podem fazer aumentar a electricidade estática à sua volta.
- Manuseie sempre os componentes com cuidado. Segure nos adaptadores e módulos de memória, pegando pelas extremidades. Não toque em quaisquer circuitos expostos.
- Impeça terceiros de tocar nos componentes.
- Ao instalar uma nova opção, encoste o respectivo invólucro de protecção anti-estática a uma das tampas metálicas de ranhura de expansão ou a qualquer outra superfície metálica, não pintada, do computador durante, pelo menos, dois segundos. Este procedimento reduz a electricidade estática do invólucro e do próprio corpo.
- Sempre que possível, retire a opção e instale-a directamente no computador, sem a pousar. Quando tal não for possível, coloque o invólucro de protecção anti-estática da opção sobre uma superfície uniforme e plana e, em seguida, pouse a opção sobre o mesmo.
- Não coloque a opção sobre a cobertura do computador ou qualquer outra superfície metálica.

---

## Instalar opções externas

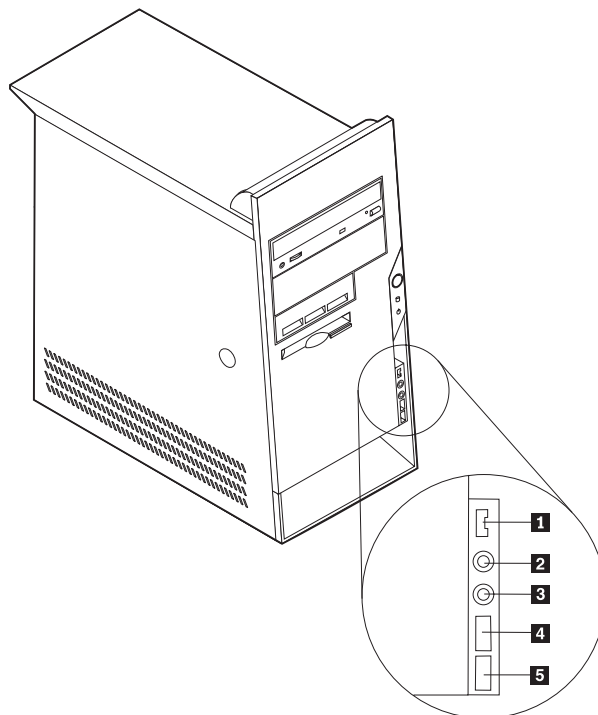
Esta secção ilustra os diversos conectores externos existentes no computador, aos quais pode ligar opções externas, tais como colunas externas, uma impressora ou um digitalizador (scanner). Relativamente a algumas opções externas, para além da ligação física do dispositivo, será necessário instalar software adicional. Quando pretender ligar uma opção externa, utilize as informações incluídas nesta secção para identificar o conector requerido e, em seguida, utilize as instruções fornecidas com a opção para efectuar a ligação e instalar o software ou os controladores de dispositivo necessários ao funcionamento da mesma.



## Localizar os conectores no painel anterior do computador

A figura seguinte ilustra a localização dos conectores no painel anterior do computador.

**Nota:** Nem todos os modelos de computador estão equipados com os seguintes conectores.

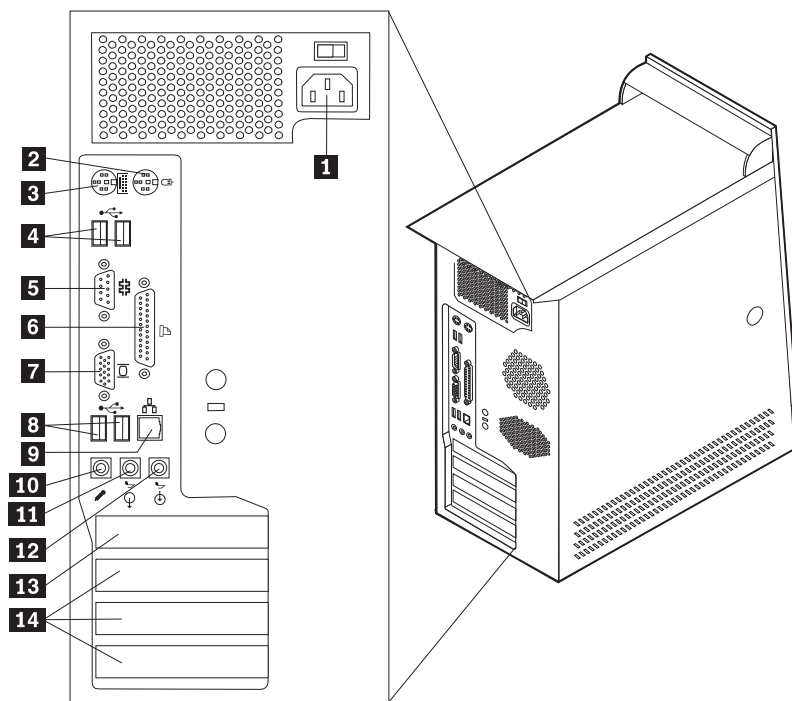


- 1** Conector IEEE 1394
- 2** Conector do microfone
- 3** Conector do auscultador

- 4** Conector USB
- 5** Conector USB

## Localizar os conectores no painel posterior do computador

A figura seguinte ilustra a localização dos conectores no painel posterior do computador.



- 1** Conector de alimentação
- 2** Conector do rato
- 3** Conector do teclado
- 4** Conectores USB
- 5** Conector série
- 6** Conector paralelo
- 7** Conector de monitor VGA

- 8** Conectores USB
- 9** Conector Ethernet
- 10** Conector do microfone
- 11** Conector de saída de linha áudio
- 12** Conector de entrada de linha áudio
- 13** Ranhura AGP (alguns modelos)
- 14** Ranhuras PCI

**Nota:** Alguns conectores existentes no painel posterior do computador estão identificados com um código cromático para ajudar o utilizador a determinar a correcta ligação dos cabos no computador.

Conector	Descrição
Conector do rato	Utilizado para ligar um rato, trackball ou outro dispositivo indicador que utilize um conector de rato standard.
Conector do teclado	Utilizado para ligar um teclado que utilize um conector de teclado standard.
Conectores USB	Utilizados para ligar dispositivos que exijam uma ligação USB (Universal Serial Bus), tais como um digitalizador USB ou impressora USB. Se tiver que efectuar a ligação de mais do que seis dispositivos USB, pode adquirir um adaptador de conexão USB para ligação de dispositivos USB adicionais.
Conector série	Utilizado para ligar um modem externo, impressora série ou outros dispositivos que utilizem um conector série de 9 pinos.
Conector paralelo	Utilizado para ligar uma impressora paralelo, digitalizador (scanner) paralelo ou qualquer outro dispositivo que utilize uma ligação paralelo de 25 pinos.
Conector Ethernet	Utilizado para ligar um cabo de Ethernet a uma rede local (LAN). <b>Nota:</b> Para utilizar o computador dentro dos limites FCC Classe B, utilize um cabo Ethernet categoria 5.
Conector de microfone	Utilizado para ligar um microfone ao computador, para gravação de voz ou outros sons no disco rígido, se utilizar o software de reconhecimento de voz.
Conector de saída de linha áudio	Utilizado para o envio de sinais áudio do computador para dispositivos externos, tais como colunas estéreo com alimentação própria (colunas com amplificadores incorporados), auscultadores, teclados multimédia ou o conector de entrada de linha áudio de um sistema estéreo ou de qualquer outro dispositivo externo de gravação.
Conector de entrada de linha áudio	Utilizado para a recepção de sinais áudio provenientes de um dispositivo áudio externo como, por exemplo, um sistema estéreo. Para ligar um dispositivo áudio externo, ligue uma das extremidades do cabo ao conector de saída de linha áudio do dispositivo e a outra ao conector de entrada de linha áudio do computador.

## Obter controladores de dispositivo

Poderá obter controladores de dispositivo para sistemas operativos não pré-instalados, a partir do endereço <http://www.ibm.com/pc/support/>, na World Wide Web. As instruções de instalação são fornecidas em ficheiros README, que acompanham os ficheiros de controlador de dispositivo.

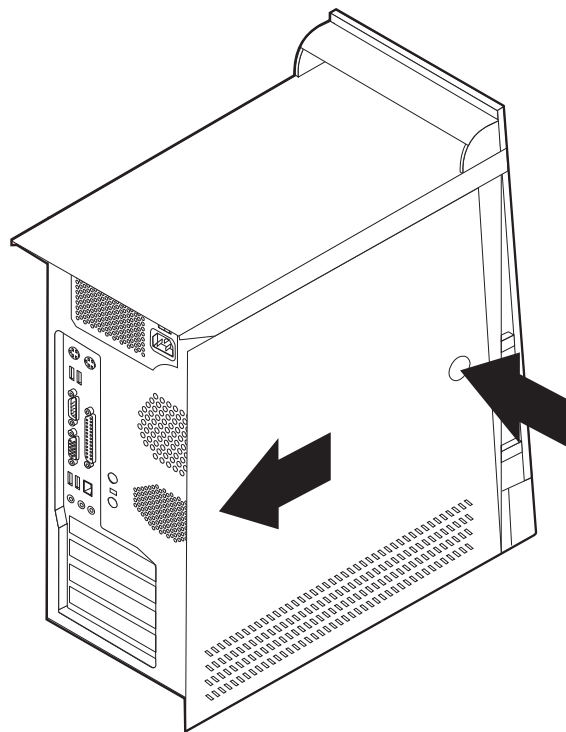
## Remover a cobertura

### Importante

Antes de remover a cobertura, leia as secções “Informações importantes de segurança” na página v e “Manusear dispositivos sensíveis à electricidade estática” na página 55.

Para remover a cobertura:

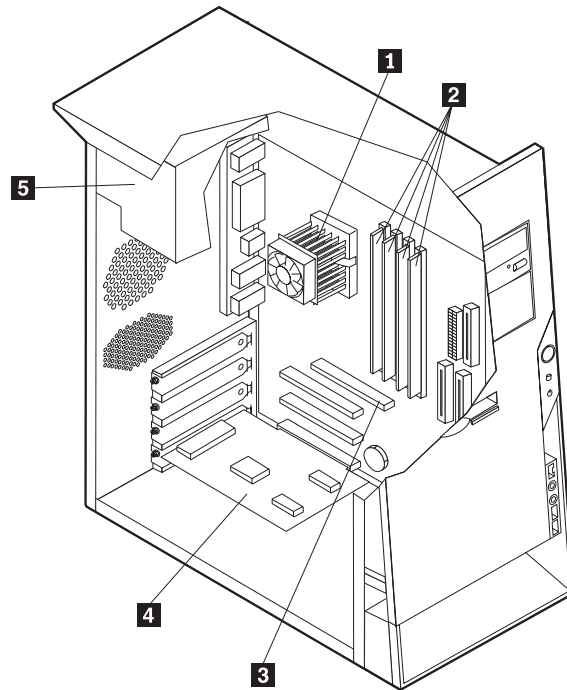
1. Encerre o sistema operativo, remova quaisquer suportes de dados (disquetes, CDs ou bandas) das respectivas unidades e desligue a alimentação do computador e de todos os dispositivos a ele ligados.
2. Desligue todos os cabos de alimentação das tomadas eléctricas.
3. Desligue todos os cabos que se encontrem ligados ao computador. Este procedimento inclui cabos de alimentação, cabos de E/S (entrada/saída) e outros.
4. Para remover a cobertura, prima o respectivo botão, localizado no painel esquerdo da cobertura e remova-a.



---

## Localizar componentes

A figura seguinte ilustra a localização dos diversos componentes do computador.



**1** Microprocessador e dissipador de calor

**2** Módulos DIMM

**3** Ranhura AGP (alguns modelos)

**4** Adaptador PCI

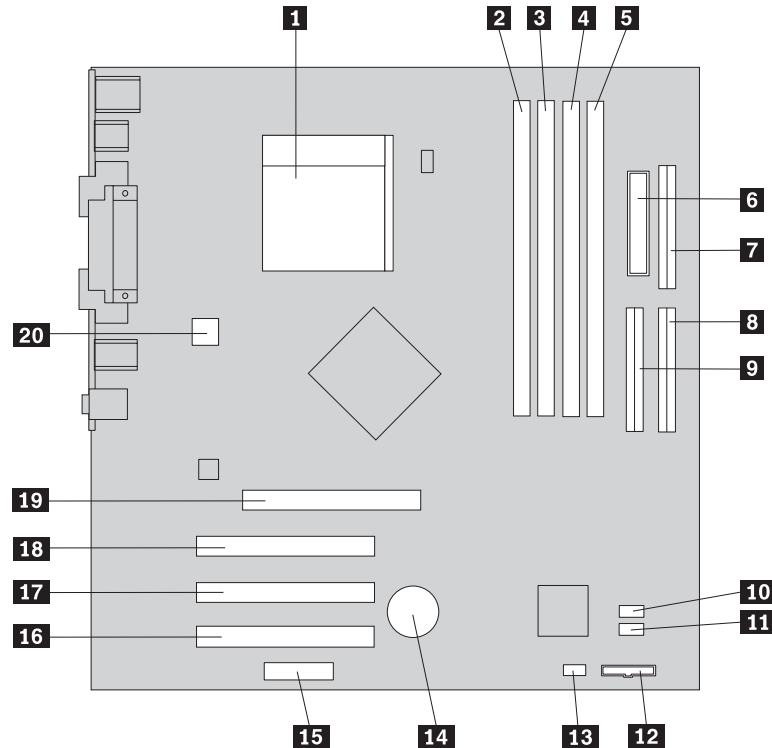
**5** Fonte de alimentação

---

## Identificar componentes na placa de sistema

A placa de sistema (também designada por *planar* ou *motherboard*) constitui a placa de circuitos principal do computador. Faculta funções de computador básicas e suporta uma grande variedade de dispositivos instalados de origem pela IBM ou posteriormente pelo utilizador.

A figura seguinte ilustra a localização dos componentes na placa de sistema.



- |   |  |
|---|--|
| <b>1</b> Microprocessador                 | <b>11</b> Conector SATA0                       |
| <b>2</b> Conector DIMM 1                  | <b>12</b> Conector do painel anterior          |
| <b>3</b> Conector DIMM 2                  | <b>13</b> Jumper Clear CMOS/Recovery           |
| <b>4</b> Conector DIMM 3                  | <b>14</b> Pilha                                |
| <b>5</b> Conector DIMM 4                  | <b>15</b> Conector de áudio do painel anterior |
| <b>6</b> Conector de alimentação          | <b>16</b> Ranhura PCI 3                        |
| <b>7</b> Conector da unidade de disquetes | <b>17</b> Ranhura PCI 2                        |
| <b>8</b> Conector IDE principal           | <b>18</b> Ranhura PCI 1                        |
| <b>9</b> Conector IDE secundário          | <b>19</b> Ranhura AGP (alguns modelos)         |
| <b>10</b> Conector SATA1                  | <b>20</b> Conector de alimentação 12v          |

## Instalar memória

O computador está equipado com dois conectores para a instalação de módulos DIMM (dual inline memory modules) módulos (DIMMs) que proporcionam um máximo de 4,0 GB de memória de sistema.

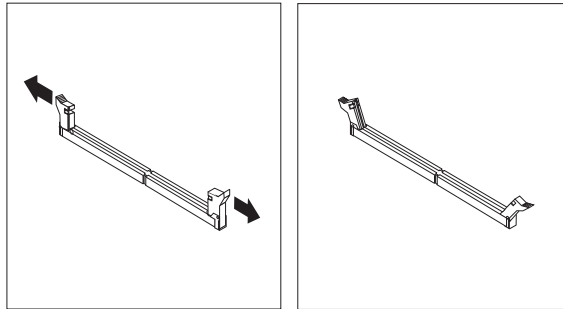
Durante a instalação de módulos DIMM, aplicam-se as seguintes regras:

- A memória de sistema está dividida em dois canais (canal A e B). Os conectores DIMM 1 e 2 pertencem ao canal A, e os conectores DIMM 3 e 4 ao canal B.
- Se os conectores DIMM 1 e 3 (ou 2 e 4) estiverem preenchidos com a mesma tecnologia e capacidade de memória, o sistema funciona em modo de canal duplo.
- Utilize módulos SDRAM (synchronous dynamic random access memory) DDR (double data rate) de 2,5 V, 184 pinos.
- Utilize módulos DIMM de 128 MB, 256 MB, 512 MB ou 1,0 GB DIMMs em qualquer combinação.
- Altura dos módulos DIMM: 38,1 mm (1,5 polegadas).

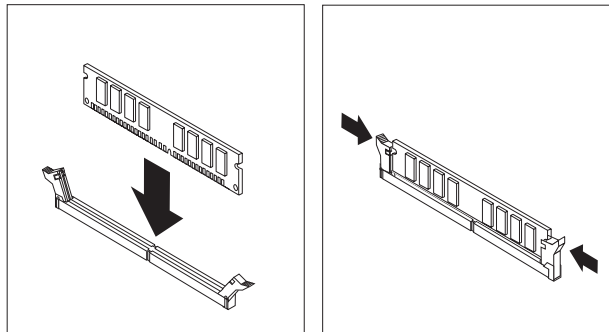
**Nota:** Apenas podem ser utilizados módulos DIMM SDRAM DDR.

Para instalar um módulo DIMM:

1. Remova a cobertura. Consulte a secção “Remover a cobertura” na página 60.
2. É possível que tenha de remover um adaptador para poder aceder às ranhuras DIMM. Consulte a secção “Instalar adaptadores”.
3. Localize os conectores DIMM. Consulte a secção “Identificar componentes na placa de sistema” na página 61.
4. Abra os grampos de retenção.



5. Certifique-se de que os entalhes do módulo DIMM estão correctamente alinhados com as patilhas do conector. Encaixe ou introduza o módulo DIMM a direito no conector até os grampos de retenção fecharem.



**O que fazer em seguida:**

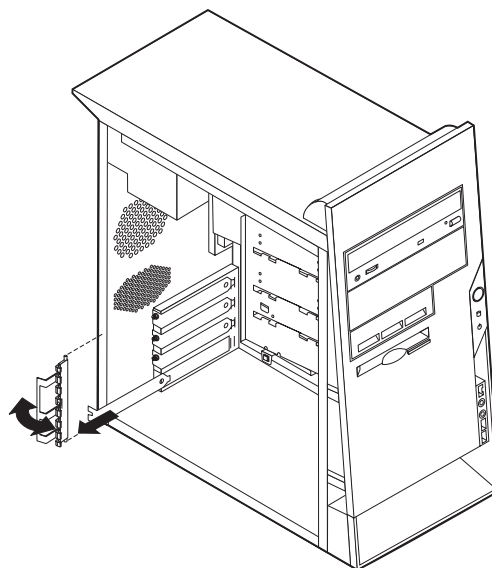
- Volte a instalar os adaptadores anteriormente removidos.
- Para instalar outra opção, consulte a secção correspondente.
- Para concluir a instalação, consulte a secção “Instalar de novo a cobertura e ligar os cabos” na página 74.

## Instalar adaptadores

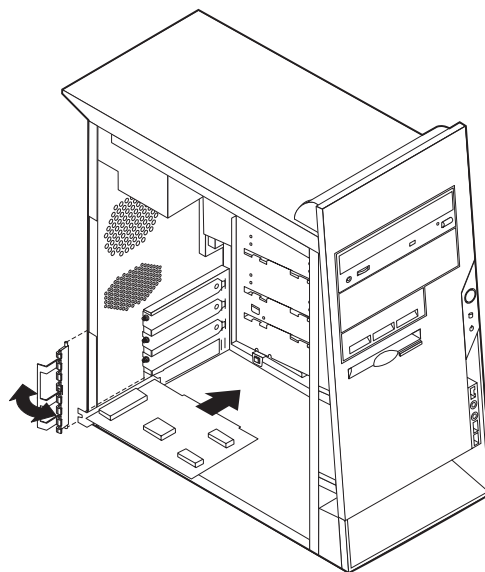
Esta secção contém informações e instruções sobre como instalar e remover adaptadores. O computador está equipado com três ranhuras de expansão para adaptadores PCI. Em alguns modelos, existe uma ranhura disponível utilizada para um adaptador AGP. É possível instalar um adaptador que tenha até 228 mm (9 polegadas) de comprimento na ranhura AGP, ranhura PCI 2, ou PCI 3. É possível instalar um adaptador que tenha até 200 mm (7,9 polegadas) de comprimento na ranhura PCI 1.

Para instalar um adaptador:

1. Remova a cobertura. Consulte a secção “Remover a cobertura” na página 60.
2. Retire o trinco de tampa de ranhura de adaptador e a tampa da ranhura de extensão apropriada.



3. Retire o adaptador do respectivo invólucro de protecção anti-estática.
4. Instale o adaptador na ranhura apropriada, na placa de sistema.
5. Instale o trinco de tampa de ranhura de adaptador.



#### O que fazer em seguida

- Para instalar outra opção, consulte a secção correspondente.
- Para concluir a instalação, consulte a secção “Instalar de novo a cobertura e ligar os cabos” na página 74.



---

## Instalar unidades internas

Esta secção contém informações e instruções sobre como instalar e remover unidades internas.

As unidades internas são dispositivos que o computador utiliza para leitura e arquivo de dados. Pode adicionar ou substituir unidades do computador para aumentar a respectiva capacidade de arquivo e, ainda, permitir a utilização de outros tipos de suportes de dados. Alguns dos diferentes tipos de unidades que se encontram disponíveis para este computador incluem:

- Unidades de disco rígido PATA (Parallel Advanced Technology Attachment)
- Unidades de disco rígido série ATA
- Unidades de CD ou unidades de DVD
- Unidades de suportes de dados removíveis

**Nota:** Estas diversas unidades também são designadas por unidades IDE (integrated drive electronics).

As unidades internas são instaladas em *compartimentos*. Neste manual, os compartimentos são designados por compartimento 1, 2 e assim por diante.

Ao instalar uma unidade interna, é importante ter em consideração o tipo e o tamanho da unidade suportada por cada compartimento. É igualmente importante ligar correctamente os cabos de unidade interna à unidade instalada.

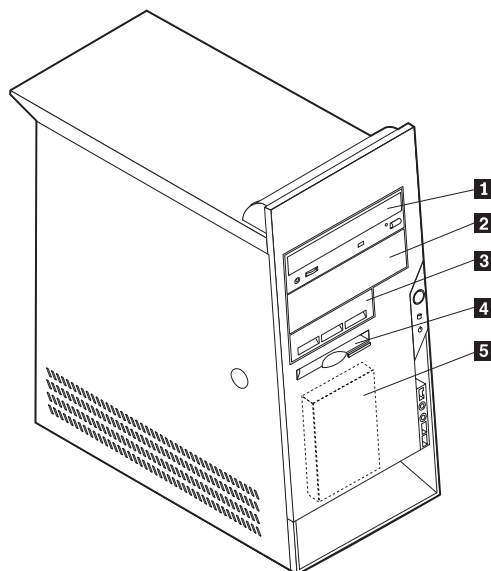
## Especificações das unidades

O computador está equipado de origem com as seguintes unidades pré-instaladas pela IBM:

- Uma unidade de CD ou de DVD no compartimento 1 (alguns modelos)
- uma unidade de disquetes de 3,5 polegadas no compartimento 4
- Uma unidade de disco rígido de 3,5 polegadas no compartimento 5

Os compartimentos que não têm unidades instaladas estão protegidos por uma placa de protecção anti-estática e por uma tampa de compartimento.

A figura seguinte ilustra a localização dos compartimentos de unidades.



A lista seguinte descreve algumas das unidades que podem ser instaladas em cada compartimento e respectivos requisitos de altura:

<b>1</b> Compartimento 1 - Altura máxima: 43,0 mm (1,7 pol.)	Unidade de CD ou DVD (pré-instalada em alguns modelos) Unidade de disco rígido de 5,25 polegadas
<b>2</b> Compartimento 2 - Altura máxima: 43,0 mm (1,7 pol.)	Unidade de disco rígido de 5,25 polegadas Unidade de disco rígido de 3,5 polegadas (requer uma calha de fixação) Unidade de CD Unidade de DVD
<b>3</b> Compartimento 3 - Altura máxima: 25,8 mm (1,0 pol.)	Unidade de disco rígido de 3,5 polegadas
<b>4</b> Compartimento 4 - Altura máxima: 25,8 mm (1,0 pol.)	Unidade de disquetes de 3,5 polegadas (de origem)
<b>5</b> Compartimento 5 - Altura máxima: 25,8 mm (1,0 pol.)	Unidade de disco rígido (de origem)

#### Notas:

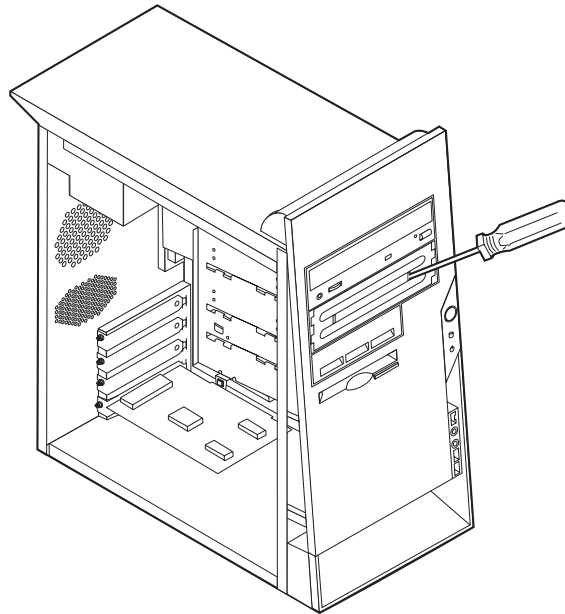
1. Unidades com uma altura superior a 43,0 mm (1,7 pol.)
2. Instale as unidades de suporte de dados removíveis (banda ou CD) no compartimento acessível externamente (compartimento 1 ou 2).

## Instalar uma unidade

Para instalar uma unidade interna, execute os passos a seguir indicados:

1. Remova a cobertura. Consulte a secção "Remover a cobertura" na página 60.
2. Se o computador estiver equipado com uma unidade de CD ou de DVD, poderá ser necessário desligar os cabos de sinal e de alimentação da unidade.
3. Retire o painel do compartimento de unidade introduzindo uma chave de parafusos de lâmina achatada numa das extremidades do painel, desencaixando-o cuidadosamente.

4. Remova a protecção metálica do compartimento de unidade, introduzindo uma chave de parafusos de lâmina achatada numa das ranhuras e desencaixe cuidadosamente a protecção.



5. Certifique-se de que a unidade que pretende instalar está correctamente definida como dispositivo principal (master) ou secundário (slave).

**Nota:** Não é necessário que uma unidade de disco rígido série ATA seja definida como dispositivo principal (master) ou como dispositivo secundário (slave).

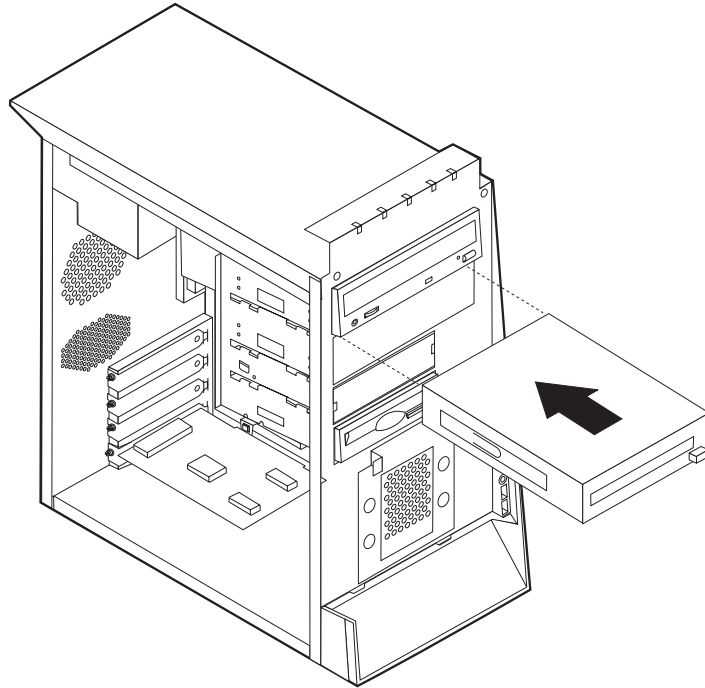
- Se se tratar da primeira unidade de CD ou DVD, defina-a como dispositivo principal (master).
- Se se tratar de uma unidade de CD ou DVD adicional, defina-a como dispositivo secundário (slave).
- Se se tratar de uma unidade de disco rígido ATA adicional paralela, defina-a como dispositivo secundário (slave).

Consulte a documentação fornecida com a unidade para obter informações sobre o jumper master/slave (principal/secundário).

6. Pode ser necessário remover a estrutura biselada para proceder à instalação de algumas unidades. Remova a estrutura biselada anterior empurrando a patilha em plástico azul, no computador.

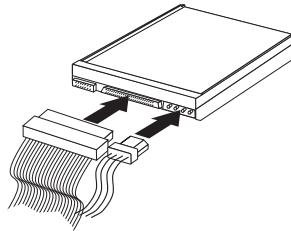
7. Instale a unidade no compartimento e encaixe-a na posição correcta.

**Nota:** Algumas unidades requerem parafusos para fixar a unidade ao compartimento. Nesse caso, alinhe os orifícios dos parafusos e introduza os parafusos que fixam a unidade ao compartimento.

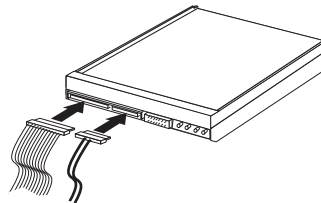


8. Uma unidade de disco rígido requer dois cabos; um cabo de alimentação para ligação à fonte de alimentação, e um cabo de sinal para ligação à placa de sistema.

- Uma unidade de disco rígido paralelo ATA requer um cabo de alimentação de quatro fios.



- Uma unidade de disco rígido série ATA requer um cabo de alimentação de cinco fios.



Os passos para ligação de uma unidade diferem consoante a unidade. Siga as instruções de instalação correspondentes à unidade de que dispõe.

### **Para ligar a primeira unidade de CD ou DVD**

1. Localize o cabo de sinal de três conectores fornecido com o computador ou com a nova unidade.
2. Localize o conector IDE secundário na placa de sistema. Consulte a secção “Identificar componentes na placa de sistema” na página 61.
3. Ligue uma das extremidades do cabo de sinal à unidade e a outra ao conector IDE secundário na placa de sistema. Para reduzir a emissão de ruído electrónico, utilize apenas os conectores na extremidade do cabo.
4. O computador tem conectores de alimentação suplementares para a instalação de unidades adicionais. Ligue um dos conectores de alimentação à unidade.

### **Ligar uma unidade de CD, DVD ou uma unidade de disco rígido ATA paralela adicional**

Uma unidade adicional pode ser ligada a um conector IDE principal ou a um conector IDE secundário.

1. Localize um conector IDE disponível no cabo de sinal com três conectores que se encontra ligado ao conector IDE principal ou ao conector secundário IDE na placa de sistema. Consulte a secção “Identificar componentes na placa de sistema” na página 61.
2. Ligue o conector extra do cabo de sinal à nova unidade.
3. O computador tem conectores de alimentação suplementares para a instalação de unidades adicionais. Ligue um dos conectores de alimentação à unidade.

### **Para ligar uma unidade de disco rígido série ATA**

Uma unidade de disco rígido série pode ser ligada a qualquer conector SATA disponível.

1. Localize o cabo de sinal fornecido com a nova unidade.
2. Localize um conector SATA disponível na placa de sistema. Consulte a secção “Identificar componentes na placa de sistema” na página 61.
3. Ligue uma das extremidades do cabo de sinal à unidade e a outra um conector SATA disponível na placa de sistema.
4. O computador tem conectores de alimentação suplementares para a instalação de unidades adicionais. Ligue um dos conectores de alimentação à unidade.

#### **O que fazer em seguida**

- Para instalar outra opção, consulte a secção correspondente.
- Para concluir a instalação, consulte a secção “Instalar de novo a cobertura e ligar os cabos” na página 74.

---

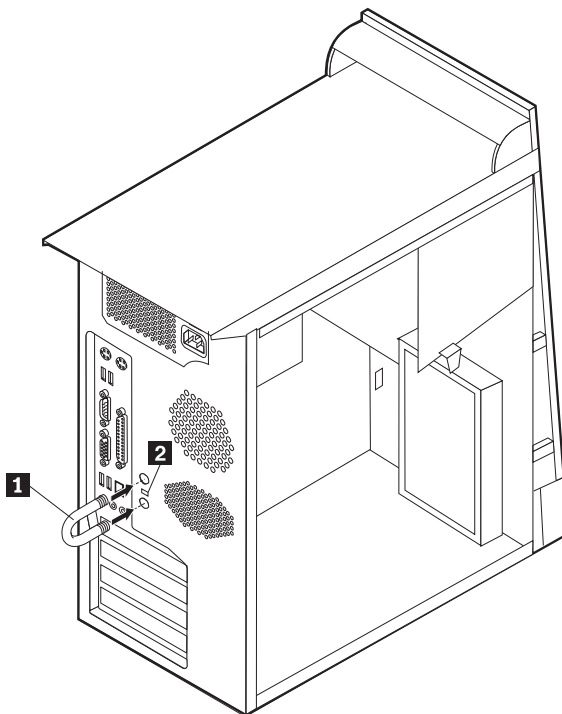
## **Instalar funções de segurança**

Para proteger o computador contra roubo ou acesso não autorizado, estão disponíveis diversas opções de bloqueio de segurança. As secções seguintes contêm informações sobre como identificar e instalar os diversos tipos de bloqueios que poderão estar disponíveis para o tipo de computador. Para além de bloqueios físicos, a utilização não autorizada do computador pode ser impedida com um bloqueio de software que bloqueia o teclado até que seja introduzida a palavra-passe correcta.

Certifique-se que quaisquer cabos de segurança que instalar não interferem com outros cabos do computador.

## Identificar bloqueios de segurança

A figura seguinte ilustra a localização das funções de segurança no painel anterior do computador.



- 1** Dispositivo de fixação
- 2** Dispositivo de bloqueio por cabo integrado

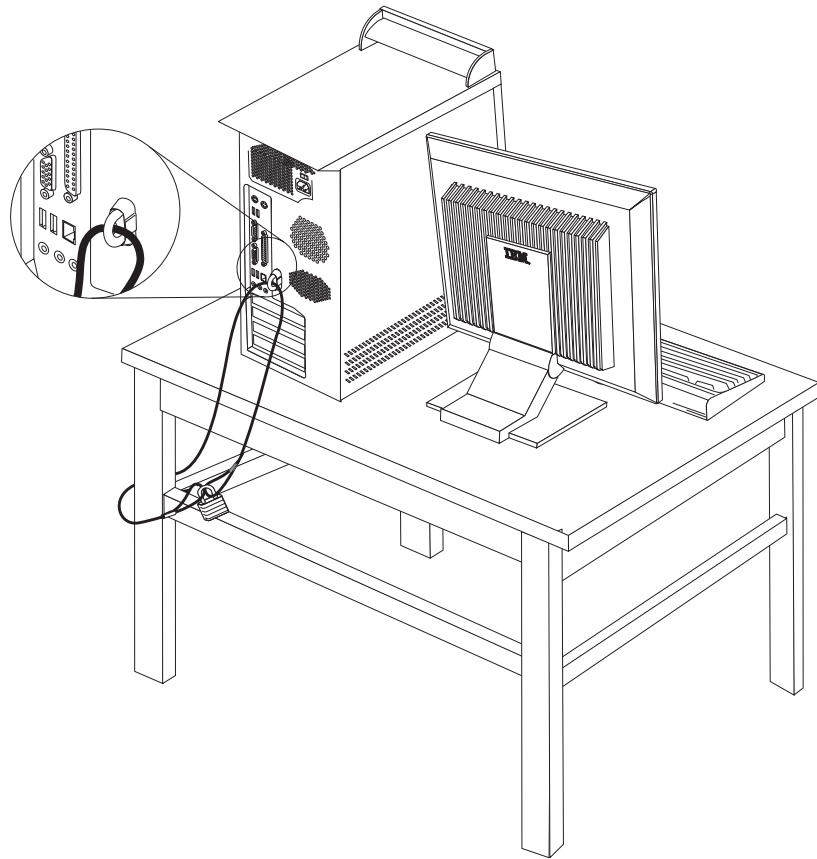
## Dispositivo de fixação

Para fixar o computador a uma secretária, mesa ou a outro objecto fixo não permanente, utilize um dispositivo de fixação de 5 mm (3/16 polegadas) - por vezes designado por dispositivo de fixação em U, um cabo de segurança de aço e um cadeado. Para computadores concebidos para instalação do dispositivo de fixação, são fornecidos pinos na parte anterior da estrutura.

Para instalar um dispositivo de fixação em U:

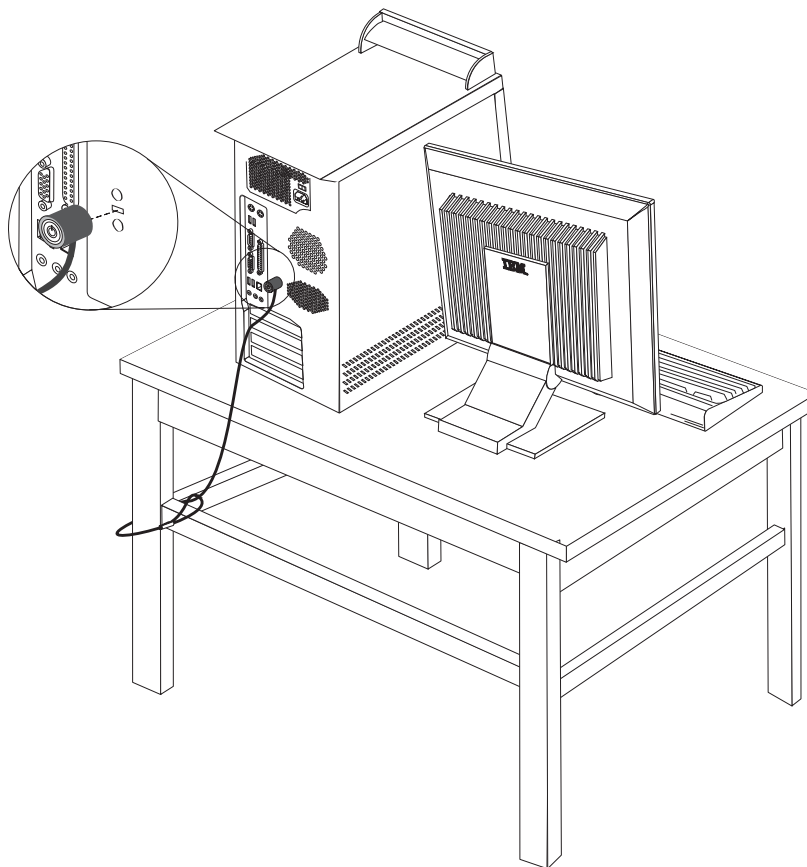
1. Remova a cobertura (consulte a secção “Remover a cobertura” na página 60).
2. Utilize uma ferramenta como, por exemplo, uma chave de parafusos para remover as duas chapas metálicas.
3. Introduza o dispositivo de fixação em U através do painel posterior e, em seguida, encaixe e aperte as porcas, utilizando uma chave inglesa do tamanho apropriado ou ajustável.
4. Volte a colocar a cobertura do computador. Para obter mais informações, consulte a secção “Instalar de novo a cobertura e ligar os cabos” na página 74.

5. Passe o cabo através do dispositivo de fixação em U e em torno de um objecto que não faça parte da, ou que não esteja fixado na, estrutura do edifício e do qual não possa ser removido. Em seguida, prenda as duas extremidades do cabo utilizando um fecho.



## Dispositivo de bloqueio por cabo integrado

Pode fixar o computador a uma secretária, mesa ou outro objecto fixo com um dispositivo de bloqueio por cabo integrado (por vezes designado bloqueio Kensington). O dispositivo de bloqueio por cabo encaixa numa ranhura de segurança na parte posterior do computador e funciona com uma chave. Este é o tipo de bloqueio utilizado em muitos computadores portáteis. É possível encomendar o dispositivo de bloqueio por cabo directamente à IBM. Visite o endereço <http://www.pc.ibm.com/support> e faça uma pesquisa em *Kensington*.



## Protecção por palavra-passe

Para proteger o computador contra utilização não autorizada, pode utilizar o IBM Setup Utility para definir uma palavra-passe. Quando ligar o computador, é-lhe solicitada a introdução da palavra-passe para desbloquear o teclado para uso normal.

### O que fazer em seguida

- Para instalar outra opção, consulte a secção correspondente.
- Para concluir a instalação, consulte a secção "Instalar de novo a cobertura e ligar os cabos" na página 74.



## Substituir a pilha

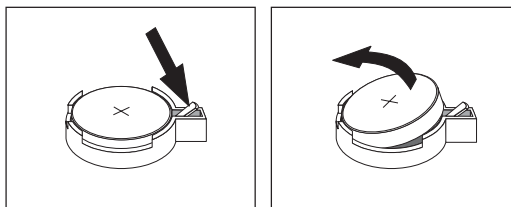
O computador possui um tipo especial de memória que mantém a data, a hora e as definições das funções integradas como, por exemplo, as atribuições (configuração) da porta paralelo. Quando a alimentação do computador é desligada, estas informações mantêm-se activas através de uma pilha.

A pilha não necessita de carregamento nem de manutenção ao longo da sua vida útil. No entanto, nenhuma pilha tem uma duração eterna. Se ocorrer uma falha na pilha, a data, a hora e as informações de configuração (incluindo palavras-passe) perder-se-ão. Neste caso, quando o computador é ligado, é apresentada no ecrã uma mensagem de erro.

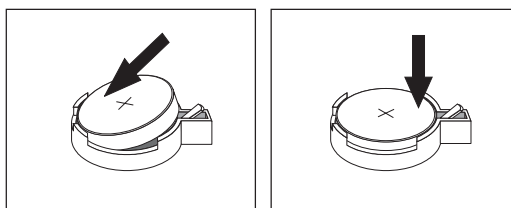
Para mais informações sobre a substituição e destruição da pilha, consulte a secção “Informações especiais sobre a pilha de lítio” na página x.

Para substituir a pilha:

1. Desligue a alimentação do computador e de todos os dispositivos a ele ligados.
2. Remova a cobertura. Consulte a secção “Remover a cobertura” na página 60.
3. Determine a localização da pilha. Consulte a secção “Identificar componentes na placa de sistema” na página 61.
4. Se necessário, remova quaisquer adaptadores que possam impedir o acesso à pilha. Para mais informações, consulte a secção “Instalar adaptadores” na página 63.
5. Retire a pilha antiga.



6. Instale a nova pilha.



7. Volte a instalar os adaptadores que tenha eventualmente removido para aceder à pilha. Para obter instruções de instalação de adaptadores, consulte a secção “Instalar adaptadores” na página 63.
8. Volte a instalar a cobertura e ligue o cabo de alimentação. Consulte a secção “Instalar de novo a cobertura e ligar os cabos” na página 74.

**Nota:** Quando ligar o computador pela primeira vez, após a substituição da pilha, é possível que seja apresentada uma mensagem de erro. Esta situação é normal após a substituição da pilha.

9. Ligue a alimentação do computador e de todos os dispositivos a ele ligados.
10. Utilize o IBM Setup Utility para definir a data e a hora, bem como qualquer palavra-passe. Consulte o Capítulo 4, "Utilizar o IBM Setup Utility", na página 77.

---

## Eliminar uma palavra-passe perdida ou esquecida (limpar o conteúdo do CMOS)

Esta secção aplica-se a palavras-passe perdidas ou esquecidas. Para obter mais informações sobre palavras-passe perdidas ou esquecidas, consulte o Access IBM, no ambiente de trabalho.

Para eliminar uma palavra-passe esquecida:

1. Desligue a alimentação do computador e de todos os dispositivos a ele ligados.
2. Remova a cobertura. Consulte a secção "Remover a cobertura" na página 60.
3. Localize o jumper Clear CMOS/Recovery na placa de sistema. Consulte a secção "Identificar componentes na placa de sistema" na página 61.
4. Se necessário, remova os adaptadores que possam impedir o acesso ao jumper Clear CMOS/Recovery (consulte a secção "Instalar adaptadores" na página 63).
5. Desloque o jumper da posição normal (sobre os pinos 1 e 2) para a posição de configuração ou de manutenção (sobre os pinos 2 e 3).
6. Volte a instalar a cobertura e ligue o cabo de alimentação. Consulte a secção "Instalar de novo a cobertura e ligar os cabos".
7. Reinicialize o computador, deixe-o ligado durante aproximadamente dez segundos. Desligue-o premindo o interruptor de alimentação durante aproximadamente 5 segundos. O computador desliga-se.
8. Repita os passos 2 a 4 na página 74.
9. Coloque o novo jumper na posição normal (sobre os pinos 1 e 2).
10. Volte a instalar a cobertura e ligue o cabo de alimentação. Consulte a secção "Instalar de novo a cobertura e ligar os cabos".

---

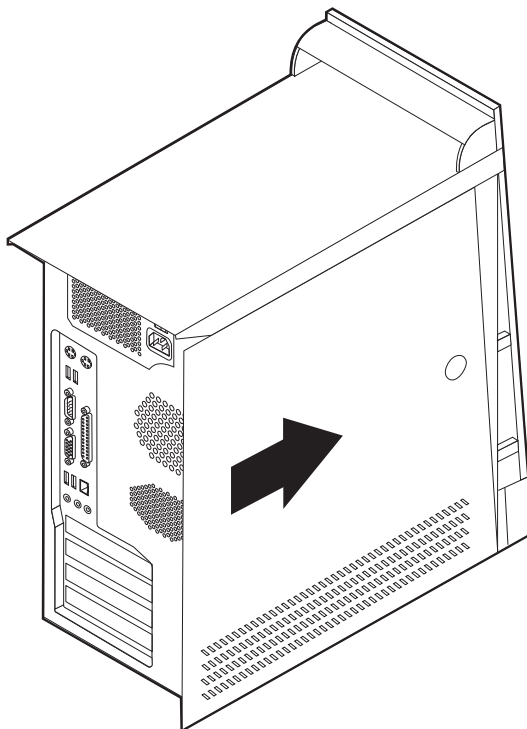
## Instalar de novo a cobertura e ligar os cabos

Após a instalação de opções, terá de instalar os componentes que tenha eventualmente removido, instalar de novo a cobertura e voltar a ligar os cabos, incluindo cabos de alimentação e linhas telefónicas. Complementarmente, e dependendo da opção que tiver sido instalada, poderá ser necessário confirmar se as informações foram actualizadas no IBM Setup Utility.

Para instalar de novo a cobertura do computador e ligar todos os cabos ao computador:

1. Certifique-se de que todos os componentes foram correctamente reinstalados e de que não deixou quaisquer ferramentas ou parafusos soltos no interior do computador.
2. Afaste quaisquer cabos que possam eventualmente impedir a reinstalação da cobertura.

3. Posicione a tampa sobre a estrutura de modo a que a calha engate nas respectivas guias, existentes na parte inferior da tampa, e empurre a tampa até esta se fixar.



4. Ligue de novo ao computador os cabos externos e os cabos de alimentação. Consulte a seção “Instalar opções externas” na página 56.
5. Para actualizar a configuração, consulte o Capítulo 4, “Utilizar o IBM Setup Utility”, na página 77.



---

## Capítulo 4. Utilizar o IBM Setup Utility

O IBM Setup Utility encontra-se guardado na EEPROM (electrically erasable programmable read-only memory) do computador. Pode utilizar o IBM Setup Utility para ver e alterar a configuração do computador, independentemente do sistema operativo que se encontra a utilizar. Contudo, as definições de configuração do sistema operativo podem sobrepor-se a quaisquer definições semelhantes no IBM Setup Utility.

---

### Iniciar o IBM Setup Utility

Para iniciar o IBM Setup Utility, proceda do seguinte modo:

1. Se o computador já se encontrar em funcionamento quando iniciar o procedimento, encerre o sistema operativo e desligue a alimentação do computador.
2. Prima sem soltar a tecla F1 e, em seguida, ligue a alimentação do computador. Quando forem emitidos diversos avisos sonoros, solte a tecla F1.

**Nota:** No caso de ter definido uma palavra-passe de administrador, o menu do IBM Setup Utility não é apresentado até que seja introduzida a palavra-passe. Para mais informações, consulte a secção “Utilizar palavras-passe”.

O IBM Setup Utility poderá ser automaticamente iniciado sempre que os POST detectam a remoção de equipamento ou a instalação de equipamento novo no computador.

---

### Ver e alterar definições

O menu do programa IBM Setup Utility apresenta uma lista de itens que identificam os tópicos de configuração do sistema.

A utilização do menu do IBM Setup Utility requer a utilização do teclado. As teclas utilizadas para desempenhar as diversas tarefas são apresentadas na parte inferior de cada ecrã.

---

### Sair do IBM Setup Utility

Uma vez terminada a visualização ou alteração das definições, prima Esc para regressar ao menu do IBM Setup Utility (podrá ter de premir Esc várias vezes). Se pretender guardar as novas definições, seleccione **Save Settings** antes de sair. Caso contrário, as alterações não serão guardadas.

---

### Utilizar palavras-passe

Pode utilizar palavras-passe de modo a proteger o computador e os dados nele contidos. Existem dois tipos de palavras-passe: palavra-passe de utilizador e palavra-passe de administrador. Não é necessário definir qualquer palavra-passe para utilizar o computador. Contudo, se optar por definir uma palavra-passe, leia as seguintes secções.

## Palavra-passe de utilizador

A função de palavra-passe de utilizador impede o acesso não autorizado de outros utilizadores ao seu computador.

## Palavra-passe de administrador

A função de palavra-passe de administrador impede que utilizadores não autorizados alterem as definições de configuração. Se for responsável pela manutenção das definições de vários computadores, poderá ter interesse em definir uma palavra-passe de administrador.

Uma vez definida a palavra-passe de administrador, é apresentado um pedido de palavra-passe sempre que tentar aceder ao IBM Setup Utility. Se escrever a palavra-passe incorrecta, será apresentada uma mensagem de erro. Se escrever três vezes a palavra-passe incorrecta, terá de desligar e reinicializar o computador.

Se estiverem definidas palavras-passe de ambos os tipos, utilizador e administrador, poderá introduzir qualquer uma delas. Contudo, para alterar quaisquer definições de configuração, terá de utilizar a palavra-passe de administrador.

## Definir, alterar e eliminar uma palavra-passe

Para definir, alterar ou eliminar uma palavra-passe, proceda do seguinte modo:

**Nota:** Uma palavra-passe pode ser constituída por qualquer combinação de um máximo de sete caracteres (A- Z, a-z e 0-9).

1. Inicie o IBM Setup Utility (consulte a secção “Iniciar o IBM Setup Utility” na página 77).
2. No menu do IBM Setup Utility, seleccione **Security**.
3. Seleccione **Set Passwords**. Leia as informações apresentadas no lado direito do ecrã.

---

## Utilizar perfil de segurança por dispositivo

A opção Security Profile by Device é utilizada para activar ou desactivar o acesso do utilizador aos seguintes dispositivos:

<b>Controlador IDE</b>	Quando esta função se encontra definida como <b>Disable</b> , todos os dispositivos ligados ao controlador IDE (tais como unidades de disco rígido ou de CD-ROM) são desactivados, não sendo apresentados na configuração do sistema.
<b>Diskette Drive Access</b>	Quando esta função se encontra definida como <b>Disable</b> , não é possível aceder à unidade de disquetes.
<b>Diskette Write Protect</b>	Quando esta função se encontra definida como <b>Enable</b> , todas as disquetes são consideradas como estando protegidas contra gravação.

Para definir a opção Security Profile by Device, proceda do seguinte modo:

1. Inicie o IBM Setup Utility (consulte a secção “Iniciar o IBM Setup Utility” na página 77).
2. No menu do IBM Setup Utility, seleccione **Security**.
3. Seleccione **Security Profile by Device**.
4. Seleccione os dispositivos e definições pretendidos e prima Enter.

5. Regresse ao menu do IBM Setup Utility, seleccione **Exit** e, em seguida, **Save Settings**.

---

## Seleccionar um dispositivo de arranque

Se o computador não for inicializado a partir do dispositivo pretendido, tal como a unidade de CD-ROM, disquetes ou disco rígido, utilize um dos procedimentos a seguir indicados para seleccionar um dispositivo de arranque.

### Seleccionar um dispositivo de arranque temporário

Utilize este procedimento para inicializar o computador a partir de qualquer dispositivo de arranque.

**Nota:** Nem todos os CDs, discos rígidos e disquetes são de arranque.

1. Desligue o computador.
2. Prima sem soltar a tecla F12 e, em seguida, ligue a alimentação do computador. Quando for apresentado o Startup Device Menu, solte a tecla F12.
3. Seleccione o dispositivo de arranque pretendido, no Startup Devices Menu e prima Enter para começar.

**Nota:** A selecção de um dispositivo de arranque no Menu Startup Device não altera a sequência de arranque de forma permanente.

### Alterar a sequência de arranque

Para ver ou alterar a sequência de arranque principal ou automática, proceda do seguinte modo:

1. Inicie o IBM Setup Utility (consulte a secção “Iniciar o IBM Setup Utility” na página 77).
2. Seleccione **Startup**.
3. Seleccione **Startup Sequence**. Consulte as informações apresentadas no lado direito do ecrã.
4. Seleccione a sequência de dispositivos para a Primary Startup Sequence, a Automatic Startup Sequence e a Error Startup Sequence.
5. Seleccione **Exit** do menu IBM Setup Utility e, em seguida **Save Settings**.

Se tiver efectuado alterações a estas definições e pretender regressar às definições assumidas, seleccione **Load Default Settings** no menu Exit.

---

## Advanced settings

Em alguns modelos, o menu Advanced settings inclui uma definição para activação/desactivação de HyperThreadings (Enable/Disable HyperThreading). Esta função está disponível apenas em sistemas operativos que reconheçam a tecnologia HyperThreading, tal como o Microsoft Windows XP. A definição assumida para HyperThreading é Enabled. Contudo, se seleccionar Set Defaults (HyperThreading is Enabled) e utilizar um sistema operativo que não seja o Windows XP, o desempenho do computador poderá ser afectado de forma negativa. Por conseguinte, deverá definir HyperThreading como Disabled, excepto se tiver a certeza de que o seu sistema operativo suporta a tecnologia Hyperthreading.





---

## Apêndice A. Actualizar programas de sistema

Este apêndice contém informações sobre como actualizar os programas de sistema e recuperar o sistema após falha na actualização dos POST/BIOS.

---

### Programas de sistema

Os *programas de sistema* constituem o nível básico do software incorporado no computador. Incluem os autotestes após ligação (POST), o código BIOS (basic input/output system) e o IBM Setup Utility. Os POST correspondem a um conjunto de testes e procedimentos que são executados sempre que o computador é ligado. O BIOS é um nível de software que converte instruções de outros níveis de software em sinais eléctricos inteligíveis pelo equipamento do computador. Pode utilizar o IBM Setup Utility para ver e alterar a configuração do computador.

A placa de sistema do computador inclui um módulo denominado *electrically erasable programmable read-only memory* (EEPROM, também designado por *memória flash*). Pode facilmente actualizar os POST, o BIOS e o IBM Setup Utility, inicializando o computador com uma disquete de actualização flash ou executando um programa de actualização especial, a partir do sistema operativo.

A IBM poderá proceder a alterações e aperfeiçoamentos aos programas de sistema. Após o lançamento, as actualizações ficam disponíveis sob a forma de ficheiros que podem ser transferidos a partir da World Wide Web (consulte o *Manual de Consulta Rápida*). Entre os ficheiros disponíveis, encontra-se um ficheiro .txt que inclui instruções de utilização das actualizações aos programas de sistema. Relativamente à maior parte dos modelos, pode transferir um programa de actualização para criar uma disquete de actualização dos programas de sistema (flash) ou um programa de actualização para ser executado a partir do sistema operativo.

### Actualizar (flash) o BIOS a partir de disquete

1. Introduza uma disquete de actualização dos programas de sistema (flash) na unidade de disquetes (unidade A) do computador. As actualizações dos programas de sistema encontram-se disponíveis na World Wide Web, no endereço <http://www.ibm.com/pc/support/>.
2. Ligue o computador. Se já estiver ligado, desligue e volte a ligá-lo. É iniciado o procedimento de actualização.

### Actualizar (flash) o BIOS a partir do sistema operativo

**Nota:** Devido aos constantes melhoramentos realizados no Web site da IBM, o conteúdo das páginas Web (incluindo as ligações referidas no procedimento seguinte) está sujeito a alteração.

1. A partir do browser, escreva <http://www.pc.ibm.com/support> no campo de endereço e prima Enter.
2. Localize os ficheiros a transferir para o seu tipo de máquina.
3. Em Select your product, seleccione o tipo de máquina de que dispõe e faça clique em **Go**.
4. Em Downloadable file by category, faça clique em **BIOS**.

5. Em Download files - BIOS by date, faça clique no tipo de máquina de que dispõe.
6. Avance na lista até localizar um ficheiro .txt que contém instruções para actualização Flash BIOS a partir do sistema operativo. Faça clique no ficheiro .txt.
7. Imprima estas instruções. A impressão das instruções é importante, na medida em que, uma vez iniciada a transferência de ficheiros, as mesmas deixarão de ser apresentadas no ecrã.
8. No browser, faça clique em **Back** (Retroceder) para regressar à lista de ficheiros. Siga atentamente as instruções impressas referentes à transferência, extracção e instalação da actualização.

---

## Recuperação após a falha na actualização dos POST/BIOS

Na sequência de um corte da alimentação do computador durante a actualização dos POST/BIOS (actualização flash), é possível que o computador não reinicialize correctamente. Se esta situação se verificar, execute o seguinte procedimento (também designado recuperação do bloco de arranque):

1. Desligue a alimentação do computador, bem como a de quaisquer dispositivos a ele ligados, tais como impressoras, monitores e unidades externas.
2. Desligue todos os cabos de alimentação das tomadas eléctricas e retire a cobertura. Consulte a secção "Remover a cobertura" no capítulo correspondente ao modelo de computador de que dispõe.
3. Localize o jumper Clear CMOS/Recovery na placa de sistema. Consulte a secção "Identificar componentes na placa de sistema no capítulo correspondente ao modelo de computador de que dispõe.
4. Se necessário, consulte a secção relativa à instalação de adaptadores para remover adaptadores que possam impedir o acesso ao jumper Clear CMOS/Recovery.
5. Desloque o jumper da posição normal (sobre os pinos 1 e 2) para os pinos 2 e 3.
6. Volte a instalar a cobertura. Consulte a secção "Instalar de novo a cobertura e ligar os cabos" no capítulo correspondente ao modelo de computador de que dispõe.
7. Volte a ligar os cabos de alimentação do computador e monitor às respectivas tomadas eléctricas.
8. Introduza a disquete de actualização POST/BIOS (flash) na unidade A e ligue a alimentação do computador e monitor.
9. Uma vez concluída a sessão de actualização, deixará de ter vídeo e a série de sinais sonoros irá terminar. Retire a disquete da unidade de disquetes e desligue a alimentação do computador e do monitor.
10. Desligue os cabos de alimentação das tomadas eléctricas.
11. Remova a cobertura. Consulte a secção "Remover a cobertura" no capítulo correspondente ao modelo de computador de que dispõe.
12. Remova quaisquer adaptadores que possam impedir o acesso ao jumper BIOS Configuration.
13. Reponha o jumper Clear CMOS/Recovery na respectiva posição original.
14. Volte a instalar os adaptadores anteriormente removidos.
15. Reponha a cobertura e volte a ligar os cabos que foram deligados.
16. Ligue a alimentação do computador para reiniciar o sistema operativo.

---

## Apêndice B. Limpar o rato

Este apêndice fornece instruções sobre como limpar o rato. Este procedimento será diferente conforme o tipo de rato que possuir.

---

### Limpar o rato óptico

Se ocorrerem problemas com o rato óptico, verifique o seguinte:

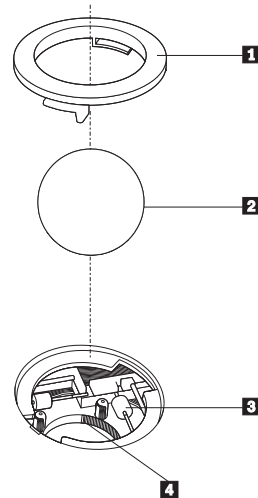
1. Volte o rato ao contrário e olhe atentamente para a área da lente.
  - a. Se houver uma mancha na lente, limpe suavemente a área com um algodão.
  - b. Se houverem alguns detritos na lente, sopre para que os detritos sejam removidos.
2. Verifique a superfície onde tem o rato apoiado. Se tiver uma imagem ou padrão com muitos detalhes por baixo do rato, torna-se difícil para o processador de sinal digital (DSP) determinar mudanças na posição do rato.

---

### Limpar o rato com bola

Se o ponteiro no ecrã não acompanhar os movimentos do rato, pode ser necessário limpar o rato.

**Nota:** A seguinte ilustração poderá ser ligeiramente diferente do seu rato.



- 1** Anel de retenção
- 2** Esfera
- 3** Rolamentos de plástico
- 4** Compartimento para a esfera

Limpar um rato com esfera:

1. Desligue o computador.
2. Volte o rato ao contrário e olhe atentamente para a parte inferior do rato. Desbloqueie o anel de retenção **1** para remover a esfera.

3. Coloque a mão sobre o anel de retenção e a esfera **2**, volte o rato para a posição normal para que estes caiam na mão.
4. Lave a esfera com água morna e um pouco de sabão e enxugue-a com um pano limpo. Sopre cuidadosamente para o compartimento da esfera **4** para remover poeiras.
5. Verifique se existe acumulação de sujidade nos rolamentos de plástico **3** no interior do compartimento da esfera. Esta sujidade acumulada apresenta-se, normalmente, sob a forma de um risco a toda a volta da parte central dos rolamentos.
6. Se os rolamentos estiverem sujos, limpe-os utilizando um algodão embebido em álcool isopropílico. Faça girar os rolamentos com o dedo e continue a limpar até remover totalmente a sujidade. Uma vez concluído o processo de limpeza, certifique-se de que os rolamentos estão centrados nos respectivos canais.
7. Retire quaisquer resíduos de algodão eventualmente presos nos rolamentos.
8. Introduza a esfera e o respectivo anel de retenção.
9. Ligue novamente o computador.

---

## Apêndice C. Comandos manuais de modem

Esta secção descreve os comandos para programação manual do modem.

Os comandos são aceites pelo modem quando este se encontra em modo de comandos (Command Mode). O modem permanece automaticamente em modo de comandos até que seja marcado um número e estabelecida uma ligação. Os comandos podem ser enviados ao modem a partir de um software de comunicações em execução num PC ou de qualquer outro dispositivo terminal.

Todos os comandos enviados ao modem têm de começar pelo prefixo **AT** e terminar com **ENTER**. Todos os comandos terão de ser introduzidos integralmente em maiúsculas ou minúsculas, mas não com tipo de letra misto. Para melhorar a legibilidade da linha do comando, podem ser inseridos espaços em branco entre os comandos. A omissão de um parâmetro de um comando em que aquele seja obrigatório, é equivalente à especificação do mesmo comando com o parâmetro **0**.

Por exemplo:

**ATH [ENTER]**

---

### Comandos AT básicos

Nas listas a seguir apresentadas, todas as definições assumidas são indicadas a **cheio**.

Comando		Função
A		Atender manualmente a chamada.
A/		Repetir o último comando executado. <b>A/ não</b> pode ser antecedido de AT nem seguido de ENTER.
D_		<b>0-9, A-D, # e *</b>
	L	Remarcar último número
	P	Marcação por impulsos
		<b>Nota: A marcação por impulsos não é suportada na Austrália, Nova Zelândia, Noruega e África do Sul.</b>
	T	<b>Marcação por tons</b>
	W	Aguardar por um segundo sinal de marcação
	,	Pausa
	@	Aguardar por cinco segundos de silêncio
	!	Flash
	;	Regressar ao modo de comandos após marcação
DS=n		Marcar um dos quatro números de telefone (n=0-3) gravados na memória não-volátil do modem.
E_	E0	Eco de comandos desactivado

Comando		Função
	<b>E1</b>	<b>Eco de comandos activado</b>
+++		Caracteres de mudança (escape) - mudança do modo de dados para o modo de comandos (Comando T.I.E.S.)
<b>H_</b>	H0	Forçar o modem a desligar
	H1	Forçar o modem a ligar <b>Nota: O comando H1 não é suportado em Itália</b>
<b>I_</b>	I0	Apresentar código de identificação do produto
	I1	Teste de soma de verificação da ROM de origem
	I2	Teste de memória interna
	I3	ID de microcódigo
	I4	ID reservado
<b>L_</b>	L0	Volume do altifalante baixo
	<b>L1</b>	<b>Volume do altifalante baixo</b>
	L2	Volume do altifalante médio
	L3	Volume do altifalante alto
<b>M_</b>	M0	Coluna interna desactivada
	<b>M1</b>	<b>Coluna interna activada até detecção de portadora</b>
	M2	Coluna interna sempre activada
	M3	Coluna interna activada até detecção de portadora e desactivada durante a marcação
<b>N_</b>		Incluído apenas para efeitos de compatibilidade, não produz efeito
<b>O_</b>	O0	Regressar ao modo de dados
	O1	Regressar ao modo de dados e iniciar "equalizer retrain"
<b>P</b>		<b>Definir marcação por impulsos como assumida</b>
<b>Q_</b>	Q0	Modem envia respostas
<b>Sr?</b>		Ler e apresentar valor no registo r.
<b>Sr=n</b>		Definir registo r como valor n (n = 0-255).
<b>T</b>		<b>Definir marcação por tons como assumida</b>
<b>V_</b>	V0	<b>Respostas numéricas</b>
	V1	<b>Respostas de texto</b>
<b>W_</b>	W0	<b>Comunicar apenas velocidade DTE</b>
	W1	Comunicar velocidade da linha, protocolo de correcção de erros e velocidade DTE.
	W2	Comunicar apenas velocidade DCE
<b>X_</b>	X0	Marcação "blind"/respostas compatível com Hayes Smartmodem 300.

Comando		Função
	X1	Igual a X0 mais todas as respostas CONNECT/marcação "blind"
	X2	Igual a X1 mais detecção de tons de marcação
	X3	Igual a X1 mais detecção de sinal de ocupado/marcação "blind"
	X4	Todas as respostas e tom de marcação e <b>detecção de sinal</b> de ocupado
Z_	Z0	Repor e recuperar perfil activo 0
	Z1	Repor e recuperar perfil activo 1

## Comandos AT avançados

Comando		Função
&C_	&C0	Forçar sinal de detecção de portadora activo (ON)
	&C1	<b>Activar CD na presença da portadora remota</b>
&D_	&D0	<b>Modem ignora o sinal DTR</b>
	&D1	Modem regressa ao modo de comandos após alternância de DTR
	&D2	<b>Modem desliga e regressa ao modo de comandos após alternância de DTR</b>
	&D3	Reposição do modem após alternância de DTR
&F_	&F	Carregar configuração assumida de origem
&G_	&G0	<b>Tom "guard" desactivado</b>
	&G1	Tom "guard" desactivado
	&G2	Tom "guard" a 1800 Hz
&K_	&K0	Desactivar controlo de fluxo
	&K3	<b>Activar controlo de fluxo RTS/CTS por hardware</b>
	&K4	Activar controlo de fluxo XON/XOFF por software
	&K5	Activar controlo de fluxo XON/XOFF transparente
	&K6	Activar controlo de fluxo RTS/CTS e XON/XOFF
&M_	&M0	Operação assíncrona
&P_	&P0	<b>Definição US para rácio "off-hook-to-on-hook"</b>
	&P1	Definição UK e Hong Kong para rácio "off-hook-to-on-hook"
	&P2	Igual a definição &P0, mas a 20 impulsos por minuto
	&P3	Igual a definição &P1, mas a 20 impulsos por minuto

Comando		Função
&R_	&R0	Reservado
	&R1	<b>CTS a funcionar por requisitos de controlo de fluxo</b>
&S_	&S0	<b>Sinal DSR activo (ON)</b>
	&S1	DSR inactivo em modo de comandos, activo em modo on-line
&T_	&T0	Termina o teste em curso
	&T1	Executar Teste Local Analog Loopback
	&T3	Executar Teste Local Digital Loopback
	&T4	<b>Deferir pedido de Teste Remote Digital Loopback por modem remoto</b>
	&T5	Indeferir Teste Remote Digital Loopback
	&T6	Executar um Teste Remote Digital Loopback
	&T7	Executar um Teste Remote Digital Loopback e um Auto-Teste
	&T8	Executar Teste Local Analog Loopback e Auto-Teste
&V	&V0	Apresentar Perfis Activos e Arquivados
	&V1	Apresentar Estatísticas da Última Ligação
&W_	&W0	Arquivar o perfil activo como Profile 0
	&W1	Arquivar o perfil activo como Profile 1
%E_	%E0	<b>Desactivar "auto-retrain"</b>
	%E1	Activar "auto-retrain"
+MS?		Apresentar as definições actuais de Select Modulation
+MS=?		Apresentar uma lista de opções Select Modulation suportadas
+MS=a,b,c,e,f		Select Modulation, em que: a=0, 1, 2, 3, 9, 10, 11, 12, 56, 64, 69; b=0-1; c=300-56000; d=300-56000; e=0-1; e f=0-1. <b>A, b, c, d, e, f</b> default=12, 1, 300, 56000, 0, 0. O parâmetro "a" especifica o protocolo de modulação pretendido, em que: 0=V.21, 1=V.22, 2=V.22bis, 3=V.23, 9=V.32, 10=V.32bis, 11=V.34, 12=V.90,K56Flex,V.34.....,56=K 56Flex, V.90,V.34....., 64=Bell 103 e 69=Bell 212. O parâmetro "b" especifica operações automode, em que: 0=automode desactivado, 1= automode activado com V.8/V.32 Annex A. O parâmetro "c" especifica o débito de dados de ligação mínimo (300-56000). O parâmetro "d" especifica o débito máximo de ligação (300-56000); O parâmetro "e" especifica o tipo codec (0= Law e 1=A-Law). O parâmetro "f" especifica a detecção de sinalização "robbed bit" (0=detecção desactivada 1=detecção activada)



---

## Comandos de MNP/V.42/V.42bis/V.44

Comando		Função
%C_	%C0	Desactivar compactação de dados MNP Classe 5 e V.42bis
	%C1	Activar apenas compactação de dados MNP Classe 5
	%C2	Activar apenas compactação de dados V.42bis
	%C3	<b>Activar compactação de dados MNP Classe 5 e V.42bis</b>
&Q_	&Q0	Ligação de dados directa apenas (igual a \N1)
	&Q5	<b>Ligação de dados V.42 com opções "fallback"</b>
	&Q6	Ligação de dados normal apenas (igual a \N0)
+DS44=0, 0		Desactivar V.44
+DS44=3, 0		Activar V.44
+DS44?		Valores actuais
+DS44=?		Lista de valores suportados

---

## Comandos de Fax Classe 1

+FAE=n	Atendimento automático Dados/Fax
+FCLASS=n	Classe Service
+FRH=n	Receber dados com framing HDLC
+FRM=n	Receber dados
+FRS=n	Receber silêncio
+FTH=n	Transmitir dados com framing HDLC
+FTM=n	Transmitir dados
+FTS=n	Parar transmissão e aguardar

---

## Comandos de Fax Classe 2

+FCLASS=n	Classe Services.
+FAA=n	Resposta adaptável.
+FAXERR	Valor de erro do fax.
+FBOR	Sequência de bits de dados Phase C
+FBUF?	Capacidade da memória tampão (só de leitura).
+FCFR	Indicar confirmação para receber.
+FCLASS=	Classe Service.
+FCON	Resposta de ligação por fax.
+FCIG	Definir a identificação da estação convidada a emitir.
+FCIG:	Comunicar a identificação da estação convidada a emitir.
+FCR	Capacidade para receber.
+FCR=	Capacidade para receber.
+FCSI:	Comunicar o ID da estação contactada.

+FDCC=	Parâmetros de capacidades DCE.
+FDCS:	Comunicar sessão actual.
+FDCS=	Resultados da sessão actual.
+FDIS:	Reportar capacidades remotas.
+FDIS=	Parâmetros das sessões actuais.
+FDR	Iniciar ou continuar recepção de dados phase C.
+FDT=	Transmissão de dados.
+FDTC:	Comunicar capacidades da estação convidada a emitir.
+FET:	Apresentar resposta da mensagem de página.
+FET=N	Transmitir pontuação de página.
+FHNG	Fim da chamada com estado.
+FK	Fim da sessão.
+FLID=	Cadeia de ID local.
+FLPL	Documento para convite a emitir.
+FMDL?	Identificar modelo.
+FMFR?	Identificar fabricante.
+FPHCTO	Tempo de espera esgotado de Phase C.
+FPOLL	Indica pedido de convite a emitir.
+FPTS:	Estado de transferência da página.
+FPTS=	Estado de transferência da página.
+FREV?	Identificar revisão.
+FSPT	Activar convite a emitir.
+FTSI:	Comunicar o ID da estação de transmissão.

---

## Comandos de voz

#BDR	Seleccionar Velocidade de Transmissão
#CID	Activar detecção do Caller ID e formato de comunicação
#CLS	Seleccionar Dados, Fax ou Voz/Áudio
#MDL?	Identificar Modelo
#MFR?	Identificar Fabricante
#REV?	Identificar Nível de Revisão
#TL	Nível de transmissão de saída de áudio
#VBQ?	Capacidade da memória tampão de consulta (Query)
#VBS	Bits por amostra (ADPCM ou PCM)
#VBT	Temporizador com Aviso Sonoro
#VCI?	Identificar Método de Compactação
#VLS	Seleção de linha de voz
#VRA	Temporizador de retorno de chamada de saída
#VRN	Temporizador de retorno de chamada inexistente
#VRX	Modo de Recepção de Voz
#VSDB	Regulador de eliminação de silêncio

#VSK	Definição buffer skid
#VSP	Período de detecção de silêncio
#VSR	Seleção de frequência por amostragem
#VSS	Regulador de eliminação de silêncio
#VTD	Capacidade de comunicação por tons DTMF
#VTM	Activar colocação de marca de temporização
#VTS	Gerar sinais por tons
#VTX	Modo de transmissão por voz

**Informações importantes para utilizadores na Suíça:**

Se a linha telefónica Swisscom de que dispõe não tiver o Taxsignal desactivado (OFF), a qualidade da função de modem poderá ficar comprometida. Este problema pode ser resolvido através de um filtro com as seguintes especificações:

Telekom PTT SCR-BE  
Taximpulssperrfilter-12kHz  
PTT Art. 444.112.7  
Bakom 93.0291.Z.N



---

## Apêndice D. Lista de peças de unidades substituíveis pelo Cliente (CRUs)

No seu computador, as seguintes peças são designadas por unidades substituíveis pelo Cliente (CRU). Para obter mais informações, consulte a secção de garantia do *Manual de Consulta Rápida*.

### Lista de peças CRU

- Tubo de ventilação com/sem ventoinha
- Todas as molduras biseladas
- Todos os cabos
- Todas as colunas externas
- Todas as unidades de disco rígido, unidades ópticas e unidades de disquete
- Todos os teclados
- Todos os bloqueios
- Todas as memórias
- Todos os ratos
- Todas as placas adaptadoras e de opção
- Pilha, pilha de 3,0V
- Montagem do painel de controlo
- Protecção EMC 5,25 polegadas
- Montagem de ventoinha, 80 mm, velocidade fixa
- Suporte de montagem de ventoinha
- Suporte de montagem de unidade de disco rígido
- Suporte de montagem da unidade de disco rígido
- Tabuleiro de disco rígido
- Suportes de entrada e saída de dados para câmara de filmar
- Montagem de coluna interna
- Bloqueio de articulação, unidade de disquete 3.5
- Bloqueio de articulação, 5.25 DASD
- Peça de fixação, placas de entrada e saída de dados
- Antena RFID
- Fonte de alimentação de coluna
- Conjunto de protecção da placa do sistema



---

## Apêndice E. Informações especiais

É possível que a IBM não disponibilize em todos os países os produtos, serviços ou módulos mencionados neste manual. Para obter informações sobre os produtos e serviços actualmente disponíveis na sua área, contacte um representante de vendas IBM local. Quaisquer referências nesta publicação a produtos, programas ou serviços IBM, não significam que apenas esses produtos, programas ou serviços IBM possam ser utilizados. Qualquer outro programa, produto ou serviço, funcionalmente equivalente, poderá ser utilizado em substituição daqueles, desde que não infrinja qualquer dos direitos de propriedade intelectual da IBM. A avaliação e verificação do funcionamento de qualquer produto, programa ou serviço não IBM são da inteira responsabilidade do utilizador.

Nesta publicação podem ser feitas referências a patentes ou a pedidos de patente pendentes. O facto de este documento lhe ser fornecido não lhe confere quaisquer direitos sobre essas patentes. Todos os pedidos de informação sobre licenças deverão ser endereçados ao:

*IBM Director of Licensing  
IBM Corporation  
North Castle Drive  
Armonk, NY 10504-1785  
U.S.A.*

A INTERNATIONAL BUSINESS MACHINES CORPORATION FORNECE ESTA PUBLICAÇÃO "TAL COMO ESTÁ", SEM GARANTIA DE QUALQUER ESPÉCIE, QUER EXPLÍCITA QUER IMPLÍCITA, INCLUINDO, MAS NÃO SE LIMITANDO ÀS GARANTIAS IMPLÍCITAS DE NÃO-INFRACÇÃO, COMERCIALIZAÇÃO OU ADEQUAÇÃO A UM DETERMINADO FIM. Alguns Estados não permitem a exclusão de garantias, quer explícitas quer implícitas, em determinadas transacções; esta declaração pode, portanto, não se aplicar ao seu caso.

É possível que esta publicação contenha imprecisões técnicas ou erros de tipografia. A IBM permite-se fazer alterações periódicas às informações aqui contidas; essas alterações serão incluídas nas posteriores edições desta publicação. Em qualquer altura, a IBM pode efectuar melhoramentos e/ou alterações no(s) produto(s) e/ou no(s) programa(s) descrito(s) nesta publicação, sem aviso prévio.

Os produtos descritos neste documento não se destinam a ser utilizados em implantes ou outras aplicações de suporte de vida, em que uma avaria possa resultar em lesões pessoais ou morte. As informações contidas neste documento não afectam ou alteram as especificações ou garantias do produto IBM. Nenhuma disposição do presente documento deverá ser interpretada como uma licença explícita ou implícita, no âmbito dos direitos de propriedade intelectual da IBM ou de terceiros. Todas as informações contidas neste documento foram obtidas em ambientes específicos e são apresentadas sob a forma de uma ilustração. O resultado obtido noutros sistemas operativos pode ser diferente.

A IBM pode utilizar ou distribuir qualquer informação que lhe seja fornecida, de qualquer forma que julgue apropriada, sem incorrer em qualquer obrigação para com o autor dessa informação.

Para conveniência do utilizador, esta publicação pode conter referências a Web sites não pertencentes à IBM. Tais referências não implicam qualquer garantia relativamente ao conteúdo desses Web sites. As informações contidas nesses Web sites não fazem parte das informações deste produto IBM e a utilização de material obtido a partir dos mesmos é da exclusiva responsabilidade do utilizador.

---

## **Informações especiais sobre saída de televisão**

O texto seguinte aplica-se a modelos equipados de origem com a função de saída de televisão.

Este produto integra a tecnologia de protecção de direitos de autor protegida por certas patentes nos Estados Unidos, bem como outros direitos de propriedade intelectual, propriedade da Macrovision Corporation e de terceiros proprietários de direitos. A utilização desta tecnologia de protecção de direitos de autor está sujeita a autorização por parte de Macrovision Corporation e destina-se a utilização doméstica e outro tipo de visualização limitada, salvo autorização expressa em contrário, pela Macrovision Corporation. É proibida qualquer inversão de engenharia ou da assemblagem.

---

## **Marcas comerciais**

Os termos seguintes são marcas comerciais da International Business Machines Corporation nos Estados Unidos e/ou noutros países:

IBM  
ThinkCentre  
Wake on LAN  
PS/2

Microsoft e Windows são marcas comerciais da Microsoft Corporation nos Estados Unidos e/ou noutros países.

Intel, Celeron e Pentium são marcas comerciais da Intel Corporation nos Estados Unidos e/ou noutros países.

Outros nomes de empresas, produtos e serviços podem ser marcas comerciais ou marcas de serviço de terceiros.



---

# Índice Remissivo

## A

- adaptadores
  - AGP (accelerated graphics port) 5, 29, 55
  - instalar
    - Tipos 8084, 8085, 8147, 8148 e 8179 64
    - Tipos 8126, 8174, 8175, e 8176 38
    - Tipos 8149, 8177 e 8178 12
  - PCI (peripheral component interconnect) 5, 29, 55
  - ranhuras 12, 38, 63
- alimentação
  - Suporte de ACPI (Advanced Configuration and Power Interface) 3, 27, 53
  - Suporte de APM (Advanced Power Management) 3, 27, 53
- ambiente de funcionamento 4, 28, 54
- áudio, subsistema 2, 26, 52

## C

- cabos, ligar 23, 48, 74
- cobertura
  - instalar de novo
    - Tipos 8126, 8174, 8175, e 8176 48
    - Tipos 8149, 8177 e 8178 23
  - instalar de novo a cobertura
    - Tipos 8084, 8085, 8147, 8148 e 8179 74
  - remover
    - Tipos 8084, 8085, 8147, 8148 e 8179 60
    - Tipos 8126, 8174, 8175, e 8176 34
    - Tipos 8149, 8177 e 8178 9
- comandos
  - AT avançados 87
  - AT básicos 85
  - Fax Classe 1 89
  - Fax Classe 2 89
  - MNP/V.42/V.42bis/V.44 89
  - Voz 90
- conector de entrada de linha áudio 8, 33, 59
- conector de microfone 8, 59
- Conector de microfone 33
- conector de saída de linha áudio 8, 33, 59
- conector do rato 8, 33, 59
- conector do teclado 8, 33, 59
- Conector Ethernet 8, 33, 59
- conector paralelo 8, 33, 59
- conector série 8, 59
- Conector série 33
- Conectores USB 8, 33, 59

## D

- descrição dos conectores
  - Tipos 8084, 8085, 8147, 8148 e 8179 59
  - Tipos 8126, 8174, 8175, e 8176 33
  - Tipos 8149, 8177 e 8178 8
- DIMMs, instalar 11, 36, 62
- dispositivo, controladores 8, 33, 59

## E

- entrada/saída (E/S)
  - funções 26, 52
  - segurança 2
- especificações físicas
  - Tipos 8084, 8085, 8147, 8148 e 8179 54
  - Tipos 8126, 8174, 8175, e 8176 28
  - Tipos 8149, 8177 e 8178 4

## I

- IBM Setup Utility 77
- instalar a cobertura
  - Tipos 8084, 8085, 8147, 8148 e 8179 74
  - Tipos 8126, 8174, 8175, e 8176 48
  - Tipos 8149, 8177 e 8178 23
- instalar opções
  - Tipos 8084, 8085, 8147, 8148 e 8179
    - adaptadores 64
    - DIMMs 62
    - funções de segurança 69
    - memória 62
    - unidades internas 66
  - Tipos 8126, 8174, 8175, e 8176
    - adaptadores 38
    - DIMMs 36
    - funções de segurança 43
    - memória 36
    - unidades internas 41
  - Tipos 8149, 8177 e 8178
    - adaptadores 12
    - DIMMs 11
    - funções de segurança 18
    - memória 11
    - unidades internas 15
- internas
  - opções 5, 29, 55

## L

- limpar o rato 83
- Lista de peças CRU 93
- localizar componentes
  - Tipos 8084, 8085, 8147, 8148 e 8179 61
  - Tipos 8126, 8174, 8175, e 8176 35
  - Tipos 8149, 8177 e 8178 10

## M

- memória
  - instalar 11, 36, 62
  - módulos DIMM (dual inline memory modules) 11, 36, 62
  - sistema 11, 36, 62
- modem
  - AT básicos, comandos 85
  - comandos AT avançados 87
  - comandos de Fax Classe 1 89
  - comandos de Fax Classe 2 89
  - comandos de MNP/V.42/V.42bis/V.44 89

modem (*continuação*)  
comandos de voz 90

## O

opções  
disponíveis 5, 29, 55  
externas 5, 29, 55

## P

palavra-passe  
definir, alterar, eliminar 78  
eliminar 23, 48, 74  
perdida ou esquecida 23, 48, 74  
perfil de segurança por dispositivo 78  
placa de sistema  
conectores 11, 36, 62  
identificar componentes 10, 35, 61  
localização 11, 36, 62  
memória 5, 11, 29, 36, 55, 62  
programas de sistema 81

## R

recuperação após falha na actualização dos POST/BIOS 82  
recuperação do bloco de arranque 82  
remover a cobertura  
Tipos 8084, 8085, 8147, 8148 e 8179 60  
Tipos 8126, 8174, 8175, e 8176 34  
Tipos 8149, 8177 e 8178 9  
ruído, nível 4, 28, 54

## S

segurança  
dispositivo de bloqueio por cabo integrado 21, 46, 72  
dispositivo de fixação em U 19, 44, 70  
funções 3, 18, 27, 43, 53, 69  
substituir a pilha  
Tipos 8084, 8085, 8147, 8148 e 8179 73  
Tipos 8126, 8174, 8175, e 8176 46  
Tipos 8149, 8177 e 8178 21

## U

unidades  
CD 5, 29, 39, 55  
compartimentos 2, 14, 26, 40, 53, 65  
disco rígido 5, 29, 55  
disquetes 5, 29, 55  
DVD 5, 29, 39, 55  
especificações 14, 40, 65  
instalar 15, 41, 66  
internas 2, 14, 26, 29, 39, 52, 65  
suportes de dados removíveis 5, 29, 39, 55  
utilizar perfil de segurança por dispositivo 78

## V

vídeo, subsistema 2, 26, 52





Part Number: 19R0773

Impresso em Portugal

(1P) P/N: 19R0773

