

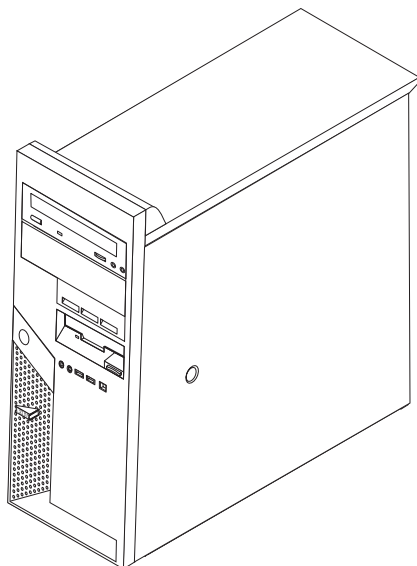
ThinkCentre™



Guia de Remoção e Substituição de Hardware

Tipos 8143, 8144, 8146

Tipos 8422, 8423, 8427



ThinkCentre™



Guia de Remoção e Substituição de Hardware

Tipos 8143, 8144, 8146

Tipos 8422, 8423, 8427

Primeira Edição (Abril de 2004)

© Copyright International Business Machines Corporation 2004. Todos os direitos reservados.

Índice

Visão Geral	v	Removendo e Substituindo o Microprocessador.	9
Recursos de Informações	v	Removendo e Substituindo a Memória	15
Ferramentas Necessárias	v	Removendo e Instalando Adaptadores	15
Manuseando Dispositivos Sensíveis à Estática	v	Removendo e Substituindo uma Unidade de Disco Rígido	17
Substituindo CRUs (Unidades Substituíveis pelo Cliente).	1	Conectando uma Unidade de Disco Rígido ATA Paralela.	18
Removendo a Tampa	1	Conectando uma Unidade de Disco Rígido ATA Serial	18
Localizando os Componentes.	2	Concluindo a Instalação	18
Identificando as Peças na Placa-mãe	3		
Removendo e Substituindo a Fonte de Alimentação	4		
Removendo e Substituindo a Montagem da Placa-mãe	6		

Visão Geral

Este manual contém instruções para remover e substituir as seguintes CRUs (Unidades Substituíveis pelo Cliente):

- Fonte de alimentação
- Placa-mãe
- Microprocessador
- Unidade de disco rígido
- Memória

Recursos de Informações

A *Referência Rápida* que acompanha o computador fornece informações para a instalação do computador e inicialização do sistema operacional, resolução de problemas e notificações.

O Access IBM fornece um link para obter informações adicionais sobre o computador. Clique em **Iniciar** → **Access IBM**.

Se você possui acesso à Internet, os manuais mais atualizados para seu computador estão disponíveis na World Wide Web. Para acessar essas informações, aponte o navegador para:

<http://www.ibm.com/pc/support>

Digite o tipo e o número do modelo da sua máquina no campo **Quick Path** e clique em **Go**.

Ferramentas Necessárias

Para instalar alguns opcionais em seu computador, você precisará de uma chave de fenda com ponta chata ou Phillips. Ferramentas adicionais podem ser necessárias para determinados opcionais. Consulte as instruções fornecidas com seu opcional.

Manuseando Dispositivos Sensíveis à Estática

A eletricidade estática, embora inofensiva a você, pode danificar seriamente os componentes e opcionais do computador.

Ao incluir um opcional, *não* abra sua embalagem anti-estática antes de receber instruções neste sentido.

Ao manusear os opcionais e outros componentes do computador, tome estas precauções para evitar danos por eletricidade estática:

- Limite seus movimentos. O movimento pode fazer com que a eletricidade estática seja estabelecida ao seu redor.
- Sempre manuseie os componentes com cuidado. Manuseie placas e módulos de memória pelas bordas. Nunca toque os circuitos expostos.
- Evite que outras pessoas toquem os componentes.

- Ao instalar um novo opcional, encoste o pacote de proteção estática que contém o opcional em uma tampa metálica do slot de expansão ou em outra superfície de metal desencapada do computador por, pelo menos, dois segundos. Isto reduz a eletricidade estática no pacote e em seu corpo.
- Quando possível, remova o opcional e instale-o diretamente no computador, sem colocá-lo em outro lugar. Quando isto não for possível, coloque o pacote de proteção estática em que o opcional foi enviado em uma superfície uniforme e nivelada e coloque o opcional sobre ele.
- Não coloque o opcional na tampa do computador ou em outra superfície metálica.

Substituindo CRUs (Unidades Substituíveis pelo Cliente)

Atenção

Não abra o computador nem tente efetuar nenhum tipo de reparo antes de ler as “Informações Importantes sobre Segurança”, na *Referência Rápida* que foi incluída no computador. Se você não possuir mais essa cópia da *Referência Rápida*, poderá obtê-la on-line no Web site da IBM em <http://www.ibm.com/pc/support>.

Removendo a Tampa

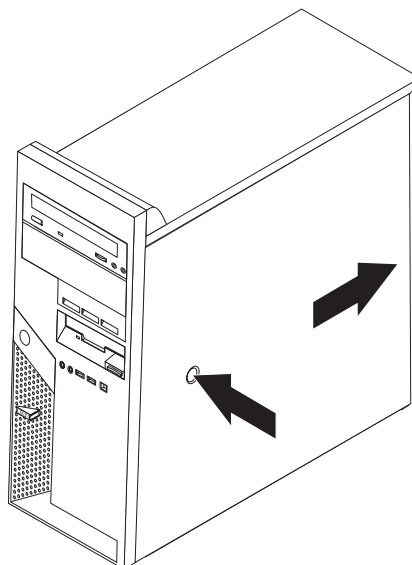
Importante



Desligue o computador e aguarde de 3 a 5 minutos para que ele esfrie antes de abrir a tampa.

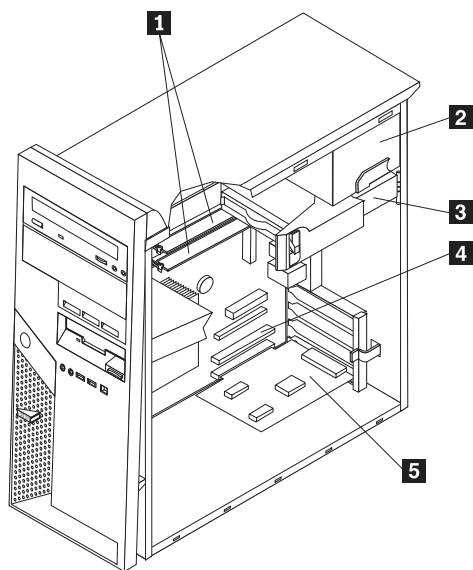
Para remover a tampa:

1. Encerre o seu sistema operacional, remova qualquer mídia (disquetes, CDs ou fitas) das unidades e desligue todos os dispositivos conectados e o computador.
2. Desconecte todos os cabos de alimentação das tomadas elétricas.
3. Desconecte todos os cabos conectados ao computador. Isto inclui cabos de alimentação, cabos de E/S (Entrada/Saída) e qualquer outro cabo que esteja conectado ao computador.
4. Remova qualquer dispositivo de travamento como um cadeado ou trava Kensington que prenda a tampa.
5. Pressione o botão de liberação na tampa lateral direita, deslize a tampa para trás e levante-a.



Localizando os Componentes

A figura a seguir o ajuda a localizar os diversos componentes do computador.

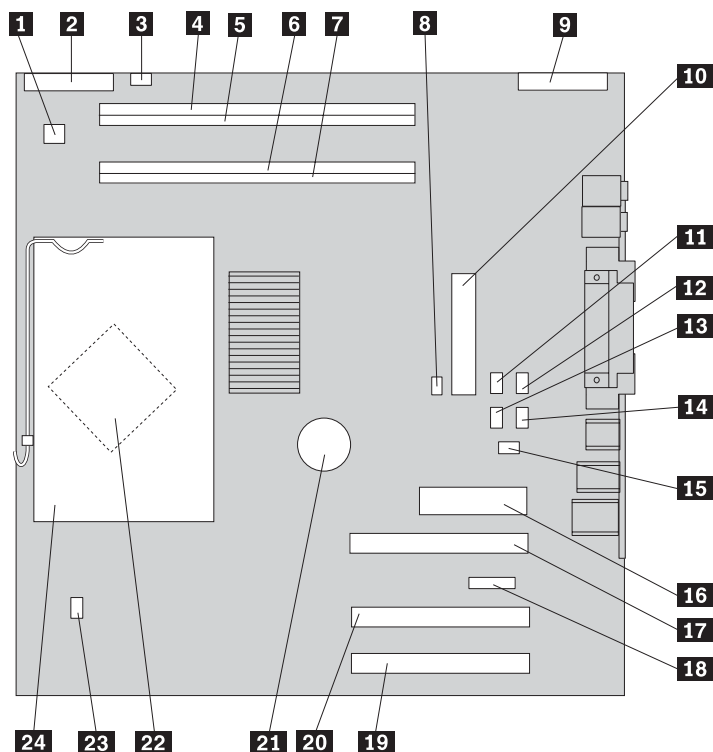


- 1** DIMMs
- 2** Fonte de alimentação
- 3** Unidade de disco rígido
- 4** Slot PCI
- 5** Adaptador PCI opcional

Identificando as Peças na Placa-mãe

A placa-mãe (algumas vezes denominada *circuito impresso* ou *placa-mãe*) é a placa de circuito principal em seu computador. Ela fornece as funções básicas do computador e suporta uma variedade de dispositivos instalados pela IBM ou os dispositivos que você pode instalar posteriormente.

A ilustração a seguir mostra as localizações de partes na placa-mãe.



- | | | | |
|-----------|---------------------------------|-----------|---|
| 1 | Conector de energia de 12 V | 14 | Conector IDE SATA 1 (unidade de disco rígido principal) |
| 2 | Conector da unidade de disquete | 15 | Conector de comutador de presença de tampa |
| 3 | Conector do alto-falante | 16 | Conector da fonte de alimentação |
| 4 | Conector DIMM 4 | 17 | Slot PCI Express x1 |
| 5 | Conector DIMM 3 | 18 | Slot gráfico PCI Express x16 |
| 6 | Conector DIMM 2 | 19 | Slot PCI |
| 7 | Conector DIMM 1 | 20 | Slot PCI |
| 8 | Jumper Limpar CMOS/Recuperação | 21 | Bateria |
| 9 | Conector do painel frontal | 22 | Microprocessador |
| 10 | Conector IDE PATA | 23 | Conector de ventilador do microprocessador |
| 11 | Conector IDE SATA 4 | 24 | Dissipador de calor do microprocessador |
| 12 | Conector IDE SATA 3 | | |
| 13 | Conector IDE SATA 2 | | |

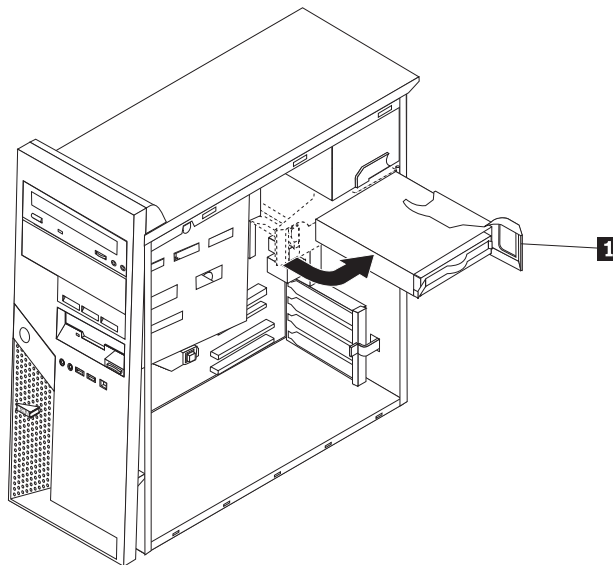
Removendo e Substituindo a Fonte de Alimentação

Atenção

Não abra o computador nem tente efetuar nenhum tipo de reparo antes de ler as “Informações Importantes sobre Segurança”, na *Referência Rápida* que foi incluída no computador. Se você não possuir mais essa cópia da *Referência Rápida*, poderá obtê-la on-line no Web site da IBM em <http://www.ibm.com/pc/support>.

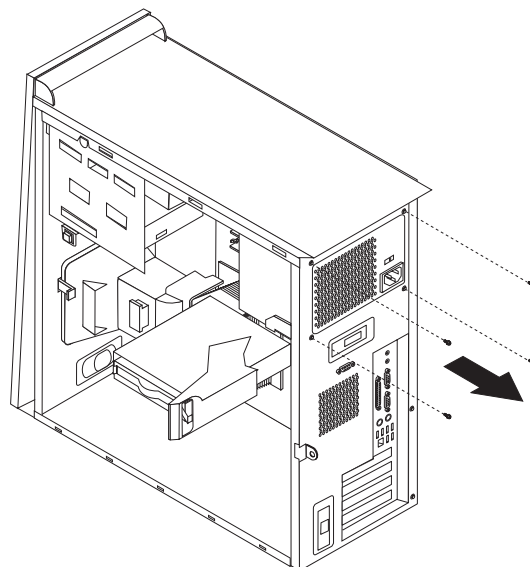
Para remover e substituir a fonte de alimentação, será necessária uma chave de fenda de ponta chata.

1. Remova a tampa. Consulte “Removendo a Tampa” na página 1.
2. Pressione a alavanca de liberação e gire a unidade de disco rígido para fora, utilizando a alça azul **1** para permitir acesso às conexões de cabos da fonte de alimentação.

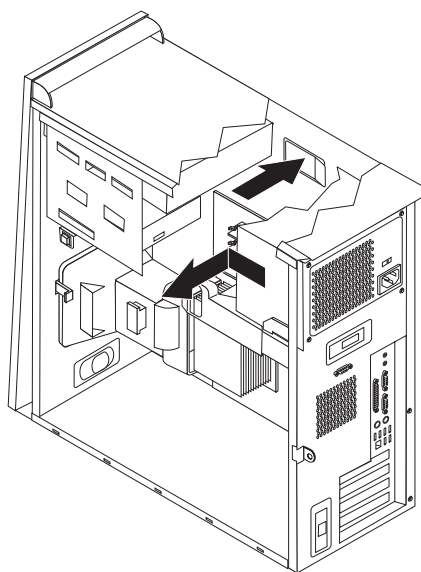


Nota: Conforme desconecta os cabos da fonte de alimentação, anote o local de cada conector.

3. Desconecte o cabo da fonte de alimentação conectado a cada uma das unidades.
4. Desconecte os cabos da fonte de alimentação conectados à placa-mãe.
5. Remova os parafusos na parte traseira do chassi que prendem a fonte de alimentação.



6. Pressione para dentro o retentor de metal e remova a fonte de alimentação do computador.



7. Instale a nova fonte de alimentação no chassi de forma que os orifícios dos parafusos na fonte de alimentação se alinhem com os do chassi.
- Nota:** Utilize somente os parafusos fornecidos pela IBM.
8. Instale e aperte os quatro parafusos na parte traseira do chassi que prendem a fonte de alimentação.
 9. Reconecte os conectores da fonte de alimentação à placa-mãe.
 10. Reconecte o conector da fonte de alimentação a cada uma das unidades.
 11. Gire a unidade de disco rígido para dentro, até que ela seja travada na posição.
 12. Assegure-se de que todos os componentes tenham sido recolocados corretamente e que nenhuma ferramenta ou nenhum parafuso perdido tenha ficado no interior do computador.
 13. Para concluir a instalação, consulte “Concluindo a Instalação” na página 18.

Removendo e Substituindo a Montagem da Placa-mãe

Atenção

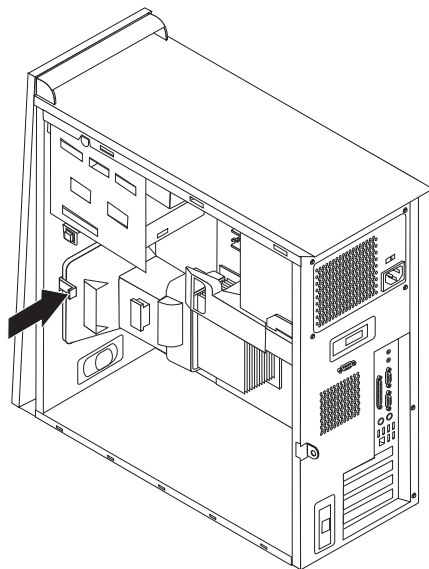
Não abra o computador nem tente efetuar nenhum tipo de reparo antes de ler as “Informações Importantes sobre Segurança”, na *Referência Rápida* que foi incluída no computador. Se você não possuir mais essa cópia da *Referência Rápida*, poderá obtê-la on-line no Web site da IBM em <http://www.ibm.com/pc/support>.

Para remover e substituir o conjunto da placa-mãe, faça o seguinte:

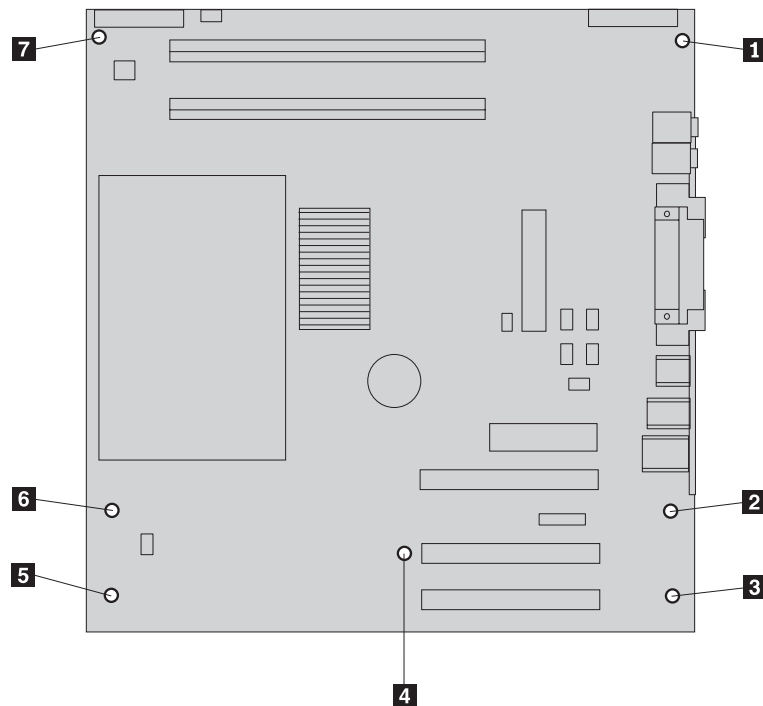
1. Desligue o computador e permita que ele esfrie por uma hora.
2. Remova a tampa. Consulte “Removendo a Tampa” na página 1.
3. Coloque o computador de lado.
4. Anote cuidadosamente a localização de todas as conexões de cabos na placa-mãe. Isso será necessário para reconectá-las adequadamente ao instalar um novo conjunto da placa-mãe.

Nota: Anote o roteamento dos cabos. É importante rotear os cabos da mesma forma quando instalar uma nova placa-mãe.

5. Desconecte todos os cabos conectados à placa-mãe. Consulte “Identificando as Peças na Placa-mãe” na página 3 para localizar os cabos.
6. Remova a placa defletora de ar, pressionando a guia e puxando a placa defletora de ar para cima.

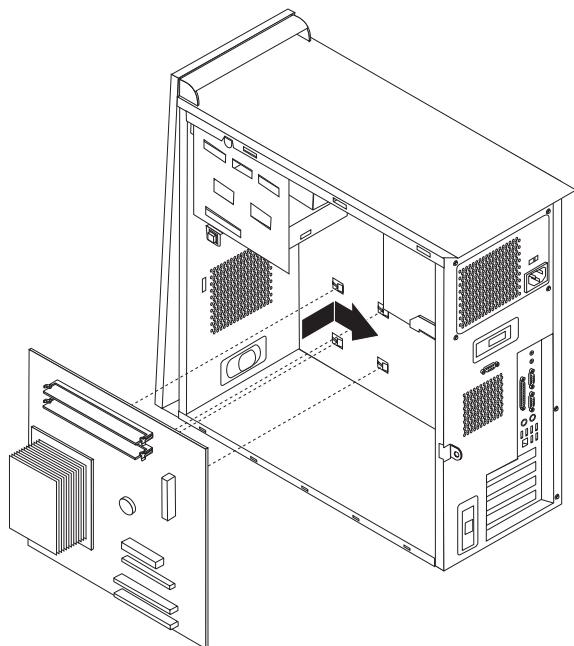


7. Remova os parafusos **1** a **7** e remova a placa-mãe.



8. Coloque a placa-mãe antiga próxima à nova placa-mãe em uma superfície limpa e plana.
9. Remova o microprocessador da placa-mãe antiga para a nova placa-mãe. Consulte "Removendo e Substituindo o Microprocessador" na página 9. Retorne aqui após instalar o microprocessador.
10. Remova todas as placas adaptadoras da placa-mãe antiga. Consulte "Removendo e Instalando Adaptadores" na página 15.
11. Remova toda a memória da placa-mãe antiga para a nova placa-mãe. Consulte "Removendo e Substituindo a Memória" na página 15.
12. Instale a nova montagem da placa-mãe no chassi do computador, alinhando os quatro slots na placa de metal na parte inferior da placa-mãe com as guias

no chassi.



Importante

Se a placa de metal não for corretamente alinhada quando você instalar os parafusos, poderá danificar a placa-mãe.

13. Alinhe os sete orifícios dos parafusos e instale-os.
14. Instale todas as placas adaptadoras na nova placa-mãe. Consulte “Removendo e Instalando Adaptadores” na página 15.
15. Instale a placa defletora de ar, alinhando as guias aos orifícios no chassi. Certifique-se de rotear o cabo pelo entalhe na lateral da placa defletora de ar.
16. Reconecte todos os cabos que foram desconectados da placa-mãe. Certifique-se de que todos os cabos estejam roteados corretamente. Consulte “Identificando as Peças na Placa-mãe” na página 3 para obter os locais dos cabos.
17. Para concluir a instalação, consulte “Concluindo a Instalação” na página 18.

Removendo e Substituindo o Microprocessador

Atenção

Não abra o computador nem tente efetuar nenhum tipo de reparo antes de ler as “Informações Importantes sobre Segurança”, na *Referência Rápida* que foi incluída no computador. Se você não possuir mais essa cópia da *Referência Rápida*, poderá obtê-la on-line no Web site da IBM em <http://www.ibm.com/pc/support>.

Importante

Encerre e desligue seu computador por pelo menos uma hora antes de remover o microprocessador para permitir que a interface termal entre o microprocessador e o dissipador de calor tenha tempo de esfriar-se.

Quando você receber um novo microprocessador, receberá também um novo dissipador de calor e a caneta a vácuo. É necessário substituir o dissipador de calor e também o microprocessador. Se você utilizar o dissipador de calor antigo com o novo microprocessador, seu computador poderá ter um superaquecimento e ser encerrado esporadicamente.

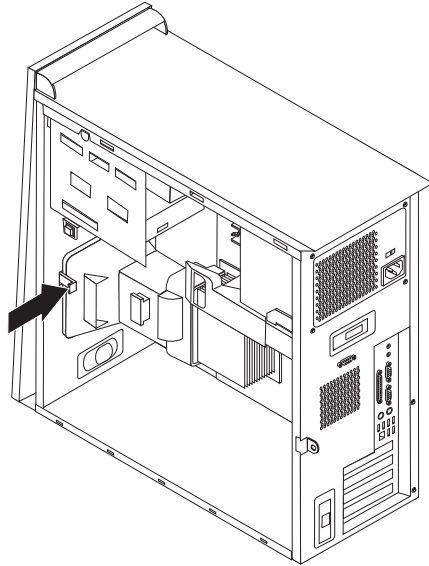
Importante

Evite manusear o microprocessador com as mãos e evite tocar nos contatos do microprocessador. Utilize a caneta a vácuo para remover e instalar o microprocessador. Se for necessário tocar no microprocessador, toque apenas nas laterais.

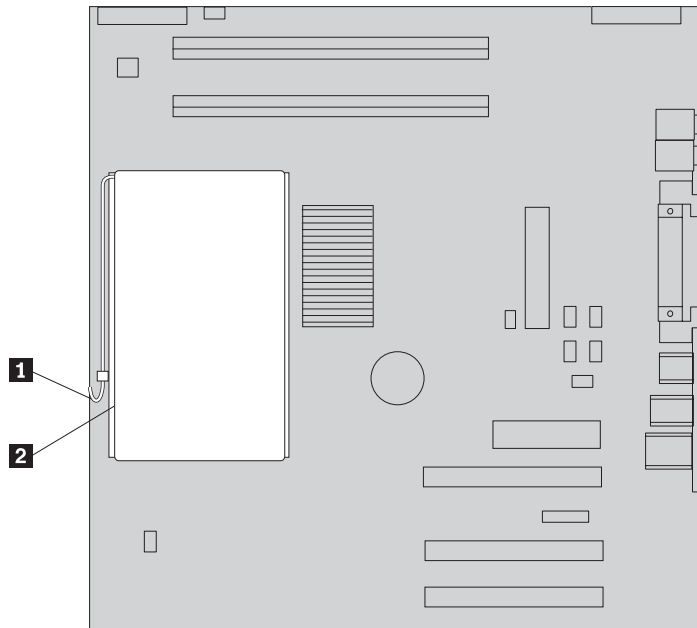
Para remover o microprocessador, faça o seguinte:

1. Desligue o computador e permita que ele esfrie por uma hora.
2. Abra a tampa. Consulte o “Removendo a Tampa” na página 1.
3. Coloque o computador de lado.

4. Remova a placa defletora de ar, pressionando a guia e puxando a placa defletora de ar para cima.



5. Desconecte o cabo do ventilador da placa-mãe. Anote o local do cabo na placa-mãe.
6. Solte a alavanca **1** que prende o dissipador de calor do microprocessador **2**.

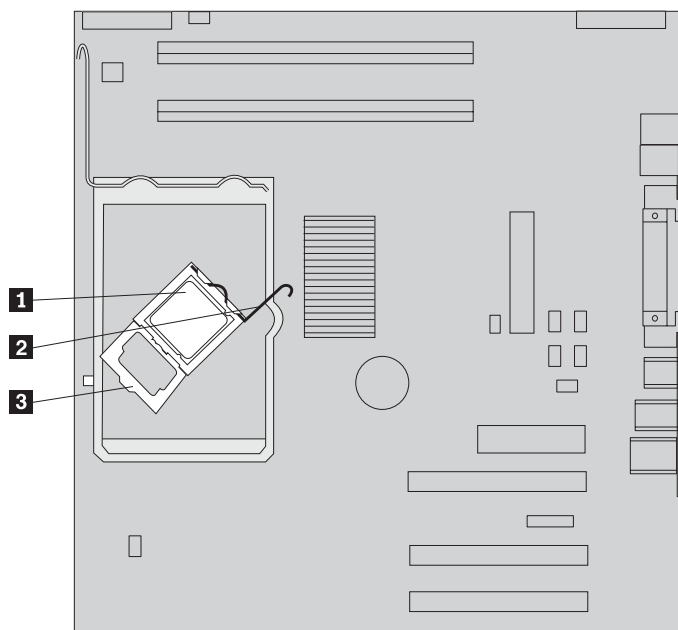


7. Remova o dissipador de calor:
 - Se você estiver substituindo o microprocessador por um novo, utilize o novo dissipador de calor.

Nota

Se você utilizar o dissipador de calor antigo com o novo microprocessador, seu computador poderá ter um superaquecimento e ser encerrado esporadicamente.

- Se você não estiver substituindo o microprocessador, coloque o dissipador de calor de lado em uma superfície limpa e plana para que a interface termal na parte inferior do dissipador de calor não toque na superfície.
8. Solte a alavanca **2** que prende o microprocessador **1** e gire o retentor do microprocessador **3** para a posição aberta.



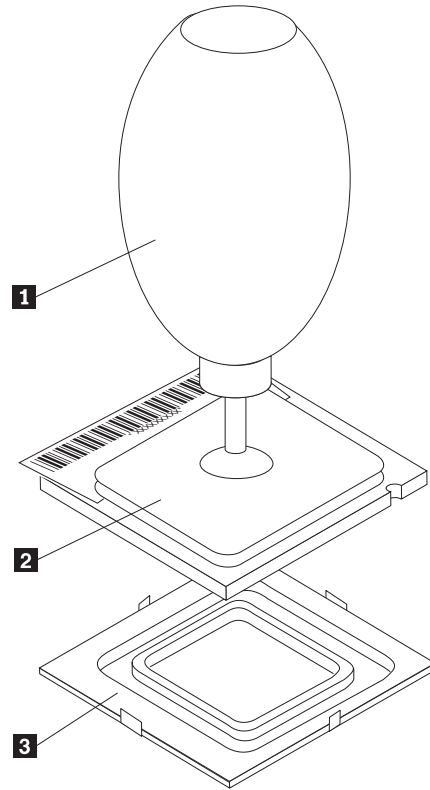
9. Execute um dos seguintes procedimentos:

Atenção

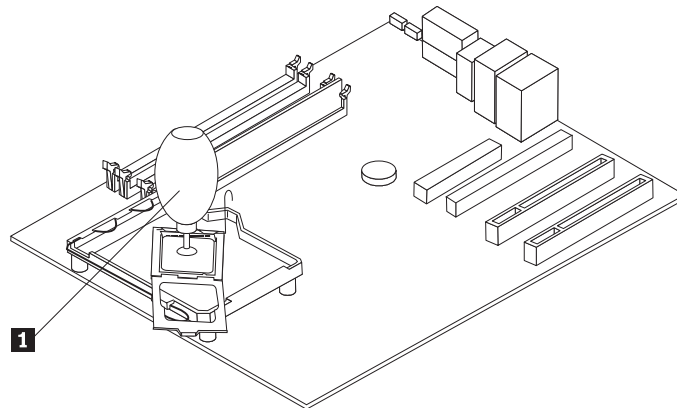
Não toque nos contatos dourados na parte inferior do microprocessador. Se for necessário tocar no microprocessador, toque apenas nas laterais.

- Se você estiver substituindo o microprocessador **2**, solte a tampa preta **3**, mas não a remova. Utilize a caneta a vácuo para selecionar o novo microprocessador **1** e remova a tampa preta que protege os contatos no

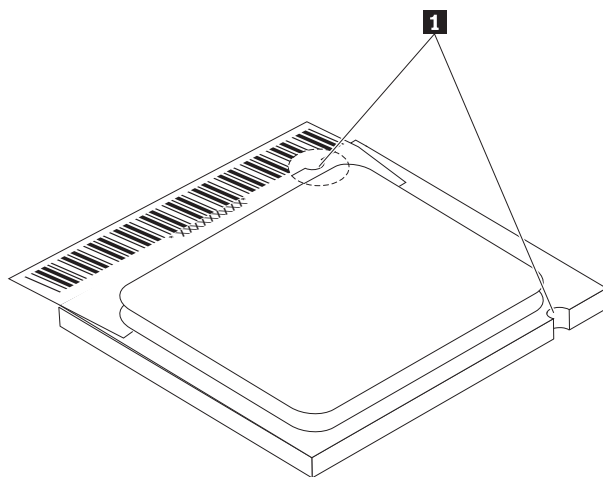
microprocessador. Coloque a tampa preta no microprocessador antigo.



- Se você estiver instalando um microprocessador da placa-mãe antiga para uma nova placa-mãe, utilize a caneta a vácuo **1** para selecionar o microprocessador.



10. Anote a orientação dos entalhes **1** no microprocessador. Isso é importante durante a reinstalação do microprocessador na placa-mãe.

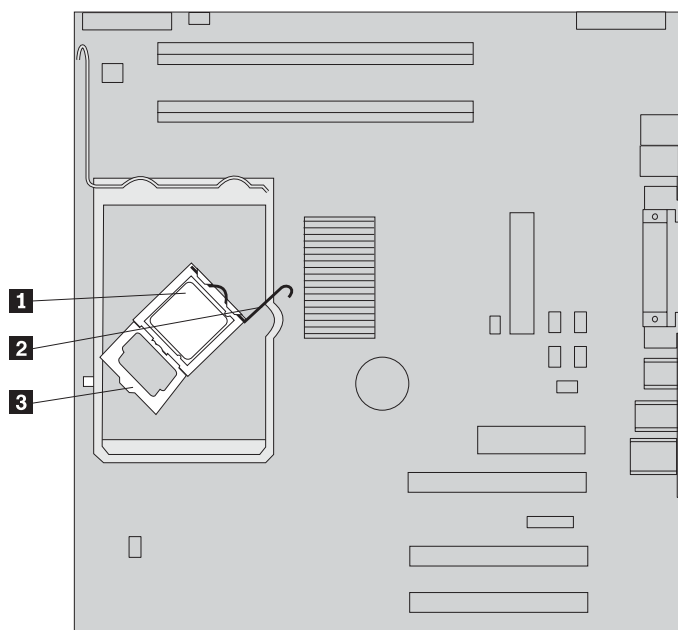


11. Alinhe os entalhes **1** no microprocessador com as guias no soquete do microprocessador.
12. Instale o microprocessador, inserindo-o diretamente no soquete.

Importante

Para evitar danos nos pinos do microprocessador, não o incline ao instalá-lo no soquete.

13. Gire a placa de retenção **3** e feche a alavanca para prender o microprocessador **1** no lugar. Certifique-se de encaixar a guia do retentor **3** quando travar o microprocessador.
- Se você estiver substituindo a placa-mãe, uma tampa preta protegerá a placa de retenção. Ao travar o microprocessador no lugar, remova essa tampa. Coloque-a na placa de retenção na placa-mãe antiga.



14. Execute um dos seguintes procedimentos:

- Se você substituir o microprocessador, coloque o novo dissipador de calor no microprocessador e abaixe a alça na posição travada.

Nota

Se você utilizar o dissipador de calor antigo com o novo microprocessador, seu computador poderá ter um superaquecimento e ser encerrado esporadicamente.

- Se você estiver substituindo apenas a placa-mãe, instale o dissipador de calor original no microprocessador e abaixe a alça na posição travada. Retorne ao procedimento da placa-mãe.
15. Instale a placa defletora de ar, alinhando as guias aos orifícios no chassi. Certifique-se de rotear o cabo através do entalhe na lateral da placa defletora de ar.
 16. Conecte o cabo do ventilador na placa-mãe.
 17. Execute um dos seguintes procedimentos:
 - Se você estiver substituindo apenas o microprocessador, consulte “Concluindo a Instalação” na página 18.
 - Se você estiver instalando uma nova placa-mãe, retorne ao procedimento da placa-mãe.

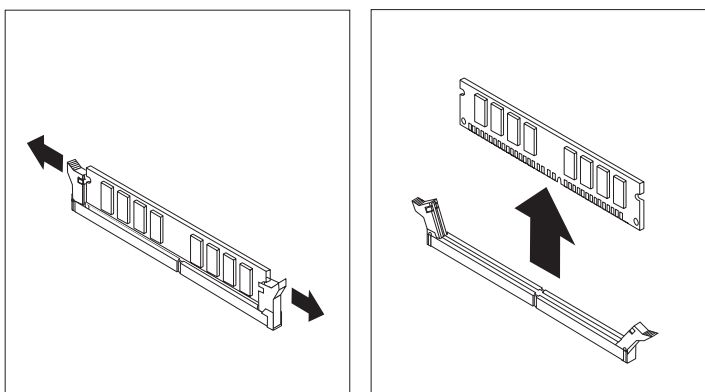
Removendo e Substituindo a Memória

Atenção

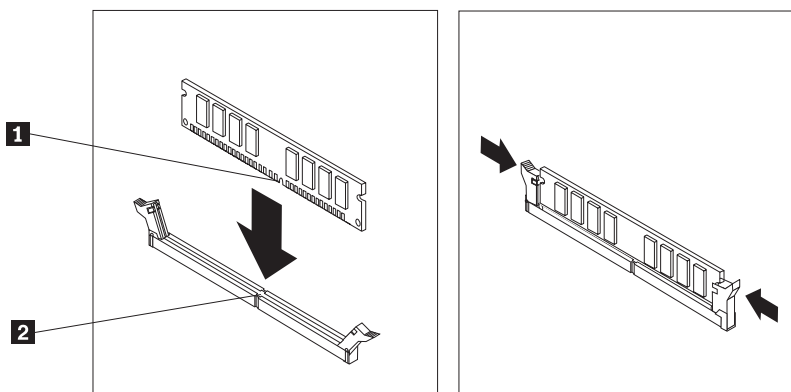
Não abra o computador nem tente efetuar nenhum tipo de reparo antes de ler as “Informações Importantes sobre Segurança”, na *Referência Rápida* que foi incluída no computador. Se você não possuir mais essa cópia da *Referência Rápida*, poderá obtê-la on-line no Web site da IBM em <http://www.ibm.com/pc/support>.

Para remover e substituir a memória:

1. Remova a tampa. Consulte “Removendo a Tampa” na página 1
2. Localize os conectores DIMM. Consulte “Localizando os Componentes” na página 2.
3. Abra os cliques de retenção.



4. Certifique-se de que o entalhe do DIMM **1** fique corretamente alinhado com a chave do conector **2** na placa-mãe. Pressione ou insira o DIMM diretamente para baixo no conector até que os cliques de retenção se fechem.



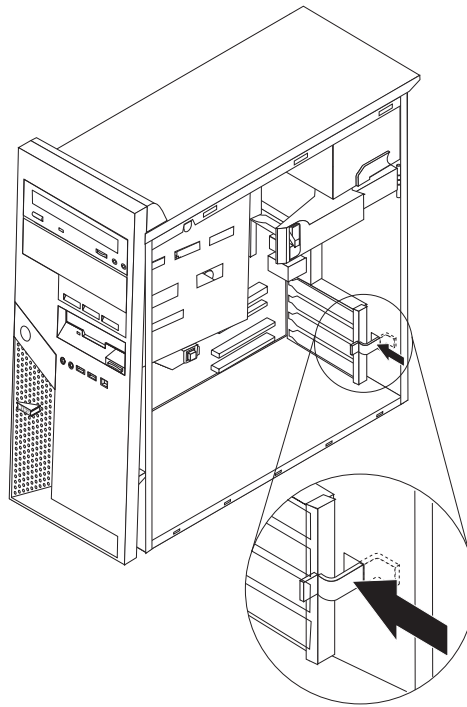
5. Para concluir a instalação, consulte “Concluindo a Instalação” na página 18.

Removendo e Instalando Adaptadores

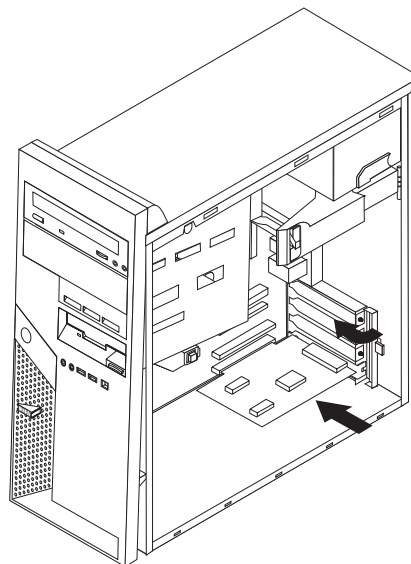
Para remover um adaptador:

1. Remova a tampa. Consulte “Removendo a Tampa” na página 1.

2. Remova a trava de tampa do slot do adaptador e a tampa do slot para o slot de expansão apropriado.



3. Remova o adaptador da placa-mãe antiga.
4. Instale o adaptador no slot apropriado na nova placa-mãe.
5. Feche a trava da tampa do slot do adaptador.



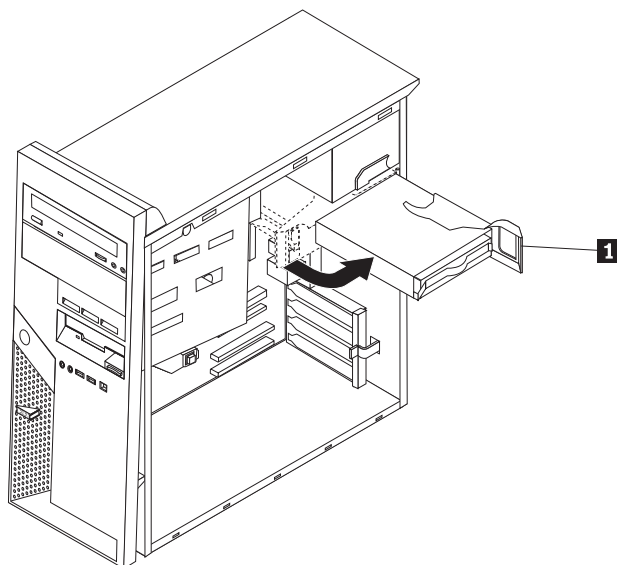
6. Retorne ao procedimento da placa-mãe.

Removendo e Substituindo uma Unidade de Disco Rígido

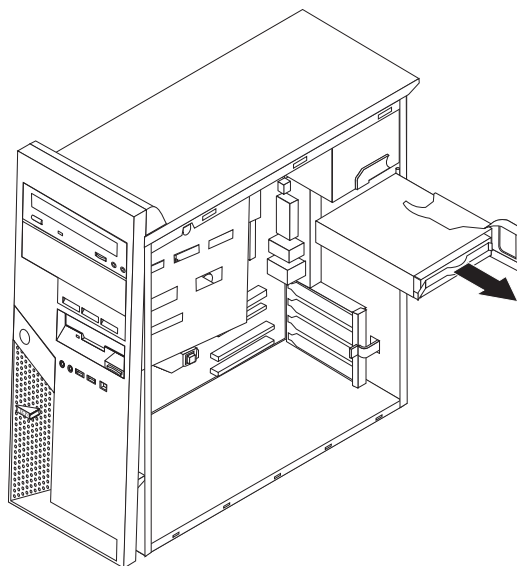
Atenção

Não abra o computador nem tente efetuar nenhum tipo de reparo antes de ler as “Informações Importantes sobre Segurança”, na *Referência Rápida* que foi incluída no computador. Se você não possuir mais essa cópia da *Referência Rápida*, poderá obtê-la on-line no Web site da IBM em <http://www.ibm.com/pc/support>.

1. Remova a tampa. Consulte “Removendo a Tampa” na página 1.
2. Gire a montagem do compartimento de unidade utilizando a alça **1** para obter acesso às conexões de cabo.



3. Desconecte os cabos de sinal e de alimentação da unidade de disco rígido.
4. Deslize a unidade de disco rígido para fora, puxando a alça azul.



5. Remova a unidade do suporte azul flexionando o suporte.

6. Insira a nova unidade de disco rígido e coloque o suporte no slot.
7. Conecte os cabos de alimentação e de sinal.
8. Pressione a guia azul para girar e encaixar a unidade no computador. Cuidado para não dobrar os cabos.
9. Dependendo do tipo de unidade que estiver instalando, vá para “Conectando uma Unidade de Disco Rígido ATA Paralela” ou “Conectando uma Unidade de Disco Rígido ATA Serial”.

Conectando uma Unidade de Disco Rígido ATA Paralela

1. Localize o conector PATA IDE na placa-mãe e o cabo de sinal de três conectores. Consulte “Identificando as Peças na Placa-mãe” na página 3.
2. Conecte uma extremidade do cabo de sinal à unidade e a outra ao conector IDE PATA na placa-mãe.
3. Conecte o conector de energia à unidade.
4. Para concluir a instalação, consulte “Concluindo a Instalação”.

Conectando uma Unidade de Disco Rígido ATA Serial

Uma unidade de disco rígido serial pode ser conectada a qualquer conector IDE SATA disponível.

1. Localize o cabo de sinal que acompanha a nova unidade.
2. Localize um conector IDE SATA disponível na placa-mãe. Consulte o “Identificando as Peças na Placa-mãe” na página 3.
3. Conecte uma extremidade do cabo de sinal à unidade e a outra a um conector IDE SATA que esteja disponível na placa-mãe.
4. Conecte o conector de energia à unidade.
5. Para concluir a instalação, consulte “Concluindo a Instalação”.

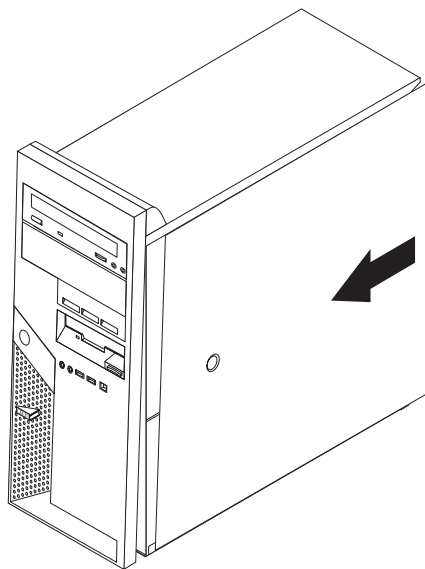
Concluindo a Instalação

Depois de substituir o hardware, será necessário instalar todas as peças removidas, recolocar a tampa e reconectar todos os cabos, inclusive os cabos de linhas telefônicas e de alimentação. Além disso, dependendo da CRU que foi substituída, poderá ser necessário confirmar as informações atualizadas no programa IBM Setup Utility.

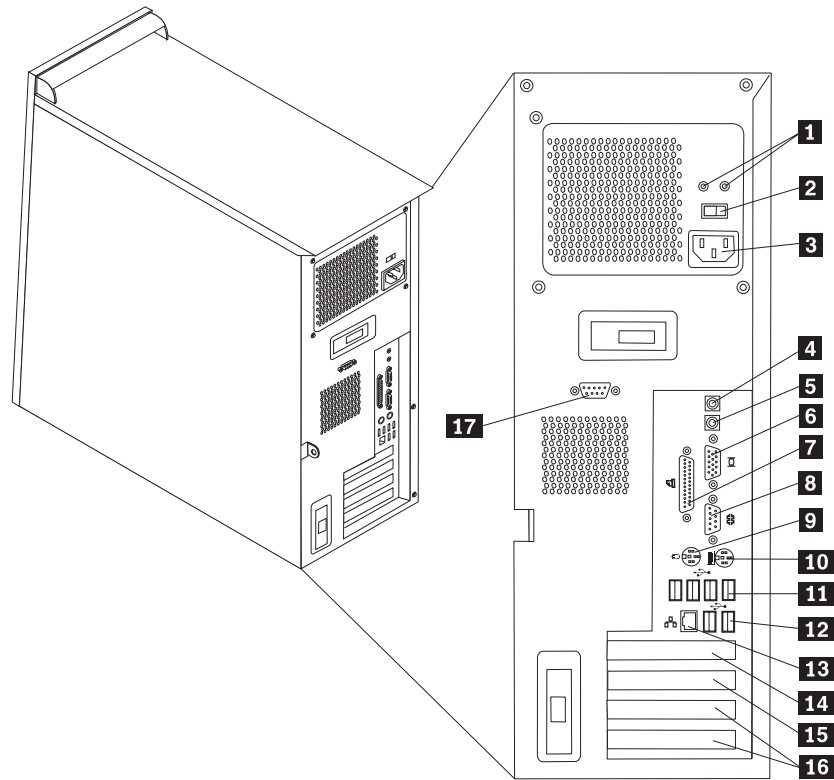
Para recolocar a tampa e conectar os cabos de seu computador:

1. Assegure-se de que todos os componentes tenham sido recolocados corretamente e que nenhuma ferramenta ou nenhum parafuso perdido tenha ficado no interior do computador. Consulte “Localizando os Componentes” na página 2 para obter o local dos componentes.
2. Remova todos os cabos que possam impedir a recolocação da tampa.
3. Posicione a tampa no chassi para que as guias de trilho na parte inferior da tampa se encaixem nos trilhos e empurre a tampa para fechá-la até que ela

trave.



4. Reconecte os cabos externos e os cabos de alimentação ao computador.



- | | | | |
|----------|---------------------------------------|-----------|--|
| 1 | LEDs de Diagnóstico | 10 | Conector de mouse PS/2 |
| 2 | Comutador de seleção de voltagem | 11 | Conectores de USB |
| 3 | Conector de energia | 12 | Conector Ethernet |
| 4 | Conector de saída de linha de áudio | 13 | Conectores de USB |
| 5 | Conector de entrada de linha de áudio | 14 | Slot PCI Express x16 |
| 6 | Conector de monitor VGA | 15 | Slot PCI Express x1 |
| 7 | Conector paralelo | 16 | Slots PCI |
| 8 | Conector serial (COM 1) | 17 | Conector serial (COM 2) (alguns modelos) |
| 9 | Conector do teclado PS/2 | | |



Número da Peça: 19R0790

Impresso em Brazil

(1P) P/N: 19R0790

