

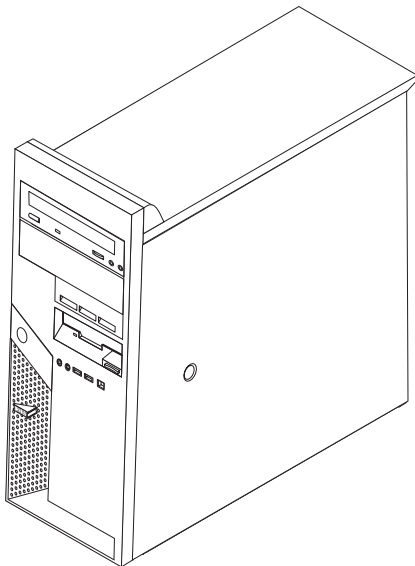
ThinkCentre



Fjerne og bytte ut maskinvare

Type 8143, 8144, 8146

Type 8422, 8423, 8427



ThinkCentre



Fjerne og bytte ut maskinvare

Type 8143, 8144, 8146

Type 8422, 8423, 8427

Resirkulering av maskinvare

Elektronisk utstyr er underlagt spesielle regler for avfallshåndtering og skal behandles på en miljømessig tilfredsstillende måte. Denne maskinen inneholder deler som kan gjenvinnes. Den skal derfor ikke kastes som vanlig avfall, men leveres til en IBM-forhandler, på en miljøstasjon eller ved et mottak for spesialavfall.

Første utgave (april 2004)

Originalens tittel: ThinkCentre Hardware Removal and Replacement Guide Types 8143, 8144, 8146, 8422, 8423, 8427 (19R0789)

© Copyright International Business Machines Corporation 2004. All rights reserved.

Innhold

Oversikt.	v	Fjerne og bytte ut strømforsyningsenheten	4
Informasjonsressurser	v	Fjerne og bytte ut systembordet	6
Nødvendig verktøy	v	Fjerne og bytte ut mikroprosessen	9
Håndtere enheter som er følsomme for statisk elektrisitet	v	Fjerne og bytte ut minne	15
Bytte utskiftbare enheter (CRUer).	1	Fjerne og installere kort	15
Fjerne dekselet.	1	Fjerne og bytte ut et platelager	17
Finne komponenter	2	Koble til et parallelt ATA-platelager	18
Finne delene på systembordet	3	Koble til et serielt ATA-platelager	18
		Fullføre installeringen	18

Oversikt

Denne veiledningen inneholder instruksjoner som forklarer hvordan du fjerner og bytter ut disse utskiftbare enhetene (CRUene).

- Strømforsyning
- Systembord (hovedkort)
- Mikroprosessor
- Platelagerstasjon
- Minne

Informasjonsressurser

Hurtigreferansen som følger med maskinen, inneholder opplysninger om hvordan du installerer maskinen og starter operativsystemet, problemløsning og merknader.

Access IBM gir deg tilgang til mer informasjon om maskinen. Klikk på **Start** → **Access IBM**.

Hvis du har Internett-tilgang, kan du få tak i oppdaterte håndbøker til maskinen på World Wide Web. Du får tilgang til denne informasjonen ved å gå til

<http://www.ibm.com/pc/support>

Oppgi maskintype og modellnummer i feltet **Quick Path** og klikk på **Go**.

Nødvendig verktøy

Når du skal installere enkelte typer tilleggsutstyr, trenger du en flat skrutrekker eller en stjerneskrutrekker. For andre typer kan du trenge annet utstyr. Les instruksjonene som følger med utstyret.

Håndtere enheter som er følsomme for statisk elektrisitet

Selv om statisk elektrisitet er ufarlig for deg, kan det forårsake alvorlige skader på en datamaskin og det installerte utstyret.

Når du installerer tilleggsutstyr, må du *ikke* åpne den antistatiske pakningen med utstyret før du blir bedt om å gjøre det.

Når du håndterer utstyr og komponenter, må du ta disse forholdsreglene for å unngå at utstyret blir ødelagt av statisk elektrisitet:

- Beveg deg minst mulig. Bevegelse kan føre til at du bygger opp statisk elektrisitet.
- Håndter komponentene forsiktig. Hold kort og minnemoduler i kantene. Ta aldri på kretsene.
- Unngå at andre tar på deler.
- Når du installerer nytt tilleggsutstyr, holder du den antistatiske pakningen som inneholder utstyret, i berøring med metalldekselet på et utbyggingsspor eller en annen umalt metalloverflate i minst to sekunder. Dette reduserer den statiske elektrisiteten i pakningen og i kroppen din.

- Om mulig tar du utstyret ut av pakningen og setter det direkte inn i maskinen uten å sette det ned. Hvis dette ikke er mulig, plasserer du den antistatiske pakningen på en plan og ren flate og legger utstyret oppå den.
- Ikke plasser utstyret på maskindekselet eller en annen metallflate.

Bytte utskiftbare enheter (CRUer)

NB

Ikke åpne maskinen eller forsøk å reparere den før du har lest "Viktig sikkerhetsinformasjon" i *hurtigreferansen* som fulgte med maskinen. Hvis du ikke har tatt vare på denne *hurtigreferansen*, kan du hente den fra IBMs nettsted <http://www.ibm.com/pc/support>.

Fjerne dekselet

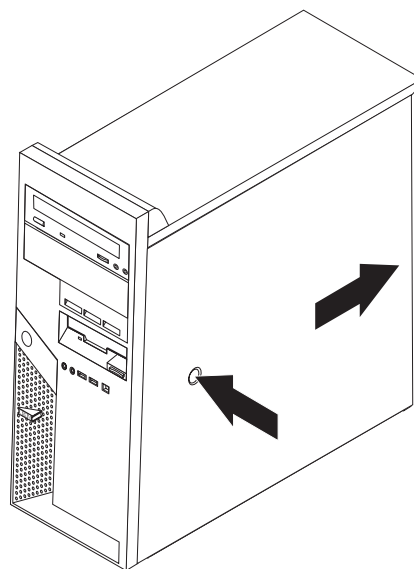
Viktig



Slå av maskinen og vent 3 til 5 minutter slik at maskinen blir kjølt litt ned før du tar av dekselet.

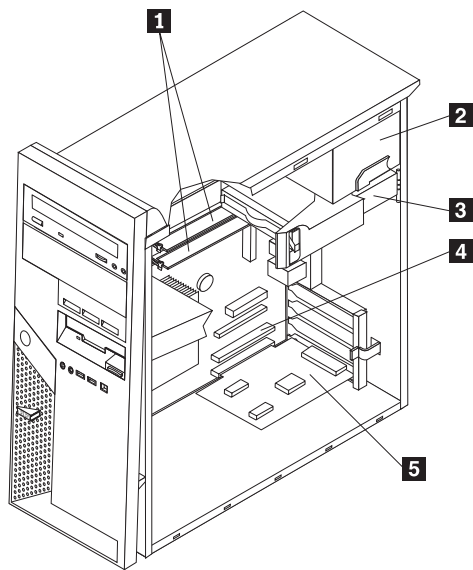
Slik tar du av dekselet:

1. Avslutt operativsystemet, ta ut alle medier (disketter, CDer eller magnetbånd) fra stasjonene og slå av alle tilkoblede enheter og maskinen.
2. Trekk ut alle strømledninger fra stikkontaktene.
3. Trekk ut alle kabler som er koblet til maskinen. Dette gjelder strømledninger, signalkabler og alle andre typer kabler som måtte være tilkoblet.
4. Fjern eventuelle låser, for eksempel en hengelås eller en Kensington-lås, som er festet til dekselet.
5. Trykk på utløserknappen på høyre side av dekselet, skyv dekselet bakover og løft det opp.



Finne komponenter

Illustrasjonen nedenfor hjelper deg med å finne forskjellige deler i maskinen.

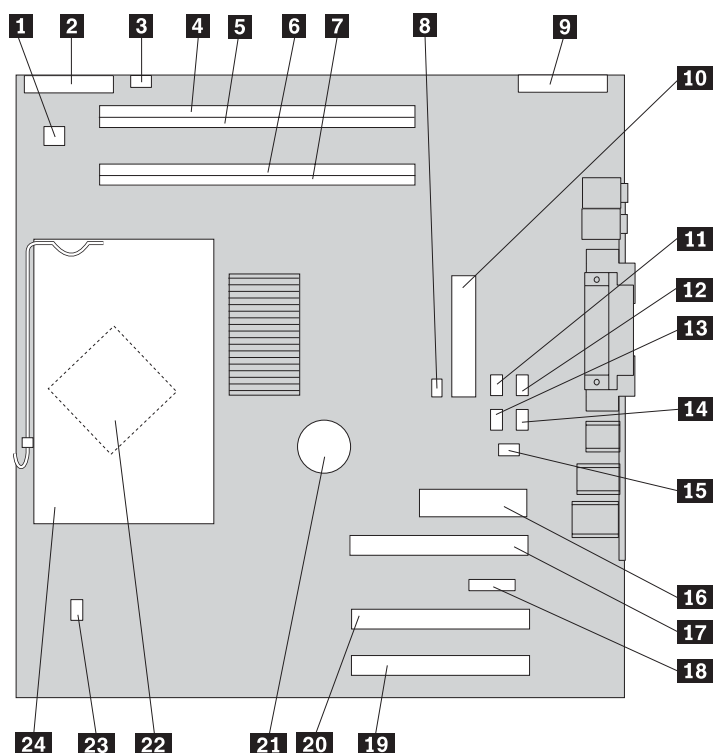


- 1** DIMM-moduler
- 2** Strømforsyning
- 3** Platelagerstasjon
- 4** PCI-spor
- 5** Ekstra PCI-kort

Finne delene på systembordet

Systembordet, som også kalles *hovedkortet*, er det viktigste kortet i maskinen. Det sørger for grunnleggende funksjoner og støtter en rekke IBM-installerte enheter og enheter som du kan installere senere.

Illustrasjonen nedenfor viser hvor du finner forskjellige deler på systembordet.



- | | | | |
|-----------|----------------------------------|-----------|--|
| 1 | 12 V strømkontakt | 14 | SATA 1 IDE-kontakt (primært platelager) |
| 2 | Kontakt for diskettstasjon | 15 | Kontakt for registrering av åpning av deksel |
| 3 | Høyttalerkontakt | 16 | Kontakt for strømforsyningsenhet |
| 4 | DIMM-kontakt 4 | 17 | PCI Express x1-spor |
| 5 | DIMM-kontakt 3 | 18 | PCI Express x16-grafikkspor |
| 6 | DIMM-kontakt 2 | 19 | PCI-spor |
| 7 | DIMM-kontakt 1 | 20 | PCI-spor |
| 8 | Clear CMOS/Recovery-krysskobling | 21 | Batteri |
| 9 | Frontpanelkontakt | 22 | Mikroprosessor |
| 10 | PATA IDE-kontakt | 23 | Kontakt for mikroprosessorvifte |
| 11 | SATA 4 IDE-kontakt | 24 | Kjøleribbe for mikroprosessor |
| 12 | SATA 3 IDE-kontakt | | |
| 13 | SATA 2 IDE-kontakt | | |

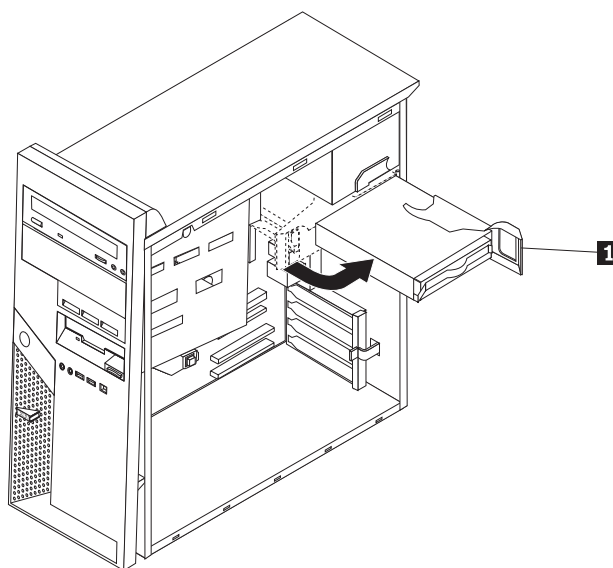
Fjerne og bytte ut strømforsyningsenheten

NB

Ikke åpne maskinen eller forsøk å reparere den før du har lest "Viktig sikkerhetsinformasjon" i *hurtigreferansen* som fulgte med maskinen. Hvis du ikke har tatt vare på denne *hurtigreferansen*, kan du hente den fra IBMs nettsted <http://www.ibm.com/pc/support>.

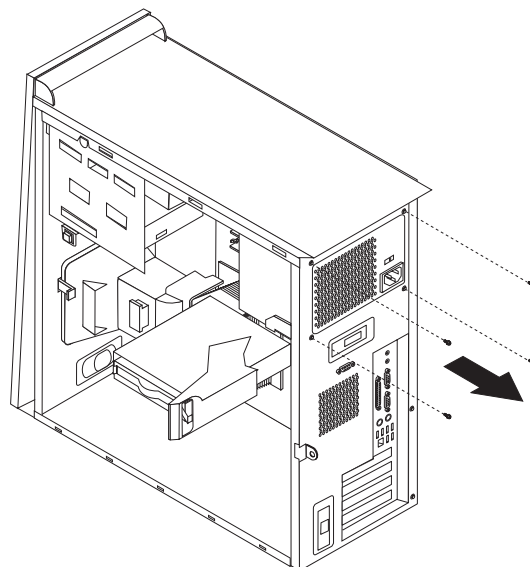
Du trenger en skrutrekker når du skal ta ut og sette inn strømforsyningsenheten.

1. Ta av dekselet. Se "Fjerne dekselet" på side 1.
2. Trykk på utløseren og vri platelageret utover ved hjelp av det blå håndtaket **1** for å få tilgang til kabeltilkoblingene for strømforsyningsenheten.

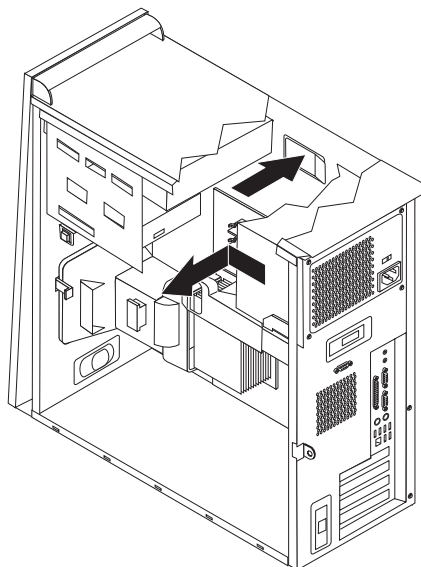


Merk: Legg merke til hvor kontaktene er plassert når du kobler fra kablene til strømforsyningsenheten.

3. Koble fra strømforsyningskabelen som er koblet til hver platelagerstasjon.
4. Koble fra strømforsyningskablene som er koblet til systembordet.
5. Fjern skruene på baksiden av kabinettet som holder fast strømforsyningen.



6. Trykk festemekanismen innover og ta ut strømforsyningsenheden av maskinen.



7. Sett den nye strømforsyningsenheden i kabinettet slik at skruehullene i strømforsyningsenheden er på nivå med skruehullene i kabinettet.

Merk: Bruk bare skruene fra IBM.

8. Sett inn og stram de fire skruene på baksiden av kabinettet som holder fast strømforsyningen.
9. Koble strømforsyningskontaktene til systembordet på nytt.
10. Koble strømforsyningskontakten til hver platelagerstasjon.
11. Vri platelagerstasjonen innover til den smekker på plass.
12. Pass på at alle komponenter er satt sammen riktig, og at ingen verktøy eller løse skruer er gjenglemt inne i maskinen.
13. Fullfør installeringen ved å følge instruksjonene under "Fullføre installeringen" på side 18.

Fjerne og bytte ut systembordet

NB

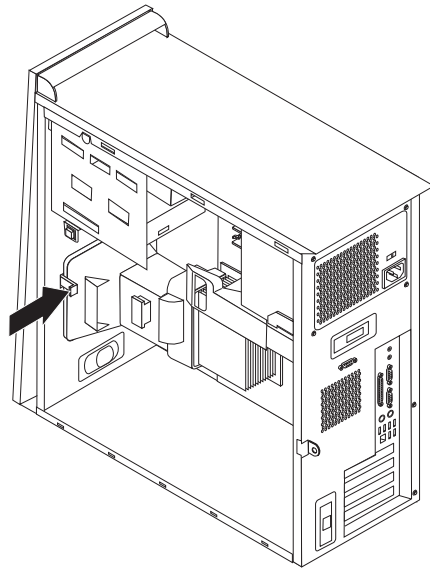
Ikke åpne maskinen eller forsøk å reparere den før du har lest "Viktig sikkerhetsinformasjon" i *hurtigreferansen* som fulgte med maskinen. Hvis du ikke har tatt vare på denne *hurtigreferansen*, kan du hente den fra IBMs nettsted <http://www.ibm.com/pc/support>.

Gjør slik når du skal fjerne og bytte ut systembordet:

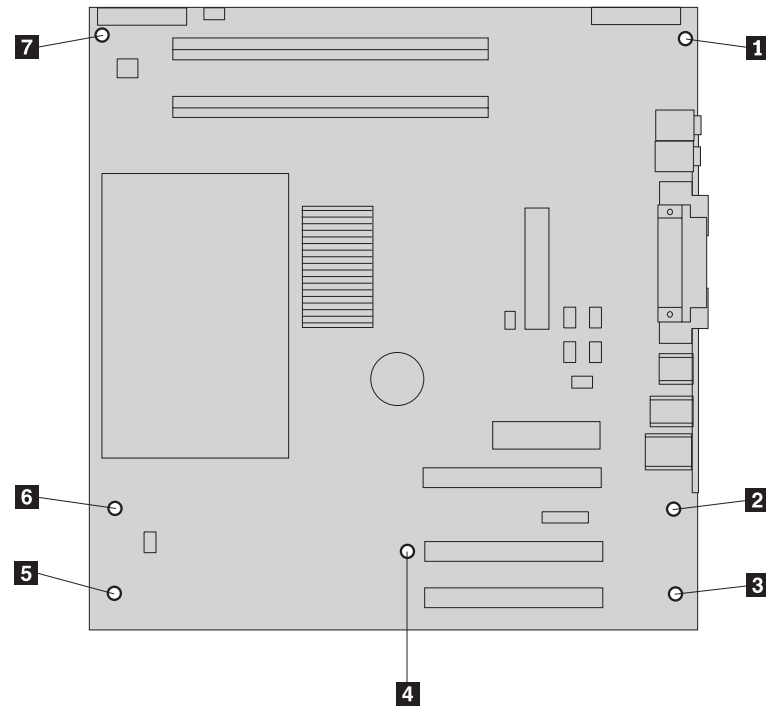
1. Slå av maskinen og la den være avslått i en time slik at den kjøles ned.
2. Ta av dekselet. Se "Fjerne dekselet" på side 1.
3. Legg maskinen på siden.
4. Legg merke hvor alle kabeltilkoblingene er plassert på systembordet. Du må koble dem til igjen på riktig måte når du installerer det nye systembordet.

Merk: Legg merke til kabelføringen. Det er viktig at du fører kablene samme vei når du installerer et nytt systembord.

5. Frakoble alle kabler som er koblet til systembordet. Les om kablene under "Finne delene på systembordet" på side 3.
6. Fjern ventilasjonsskjermen ved å trykke på klemmen og trekke ventilasjonsskjermen opp.

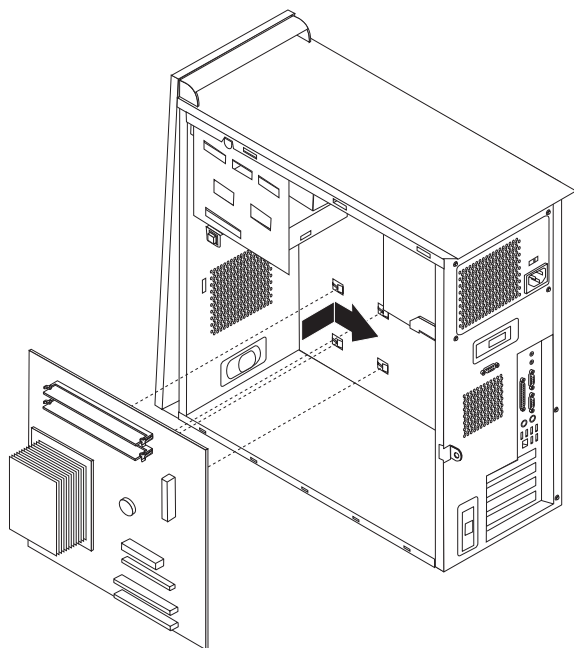


7. Fjern skruene **1** til og med **7**, og ta ut systembordet.



8. Sett det gamle systembordet ved siden av det nye systembordet, på et rent og flatt underlag.
9. Fjern mikroprosessen fra det gamle systembordet, og installer det på det nye systembordet. Se "Fjerne og bytte ut mikroprosessen" på side 9. Gå tilbake hit når du har installert mikroprosessen.
10. Fjern alle kort fra det gamle systembordet. Se "Fjerne og installere kort" på side 15.
11. Fjern minnemodulen fra det gamle systembordet, og installer den på det nye systembordet. Se "Fjerne og bytte ut minne" på side 15.

12. Installer det nye systembordet i maskinkabinettet ved å justere de fire sporene på metallplaten på undersiden av systembordet med tappene på kabinettet.



Viktig

Hvis metallplaten ikke justeres på riktig måte når du setter inn skruene, kan systembordet bli skadet.

13. Juster de sju skruehullene og sett inn skruene.
14. Sett inn alle kort i det nye systembordet. Se "Fjerne og installere kort" på side 15.
15. Sett inn ventilasjonsskjermen ved å justere tappene i forhold til hullene i kabinettet. Sørg for at kablen føres gjennom hakket på siden av ventilasjonsskjermen.
16. Koble til igjen alle kablene som ble koblet fra systembordet. Kontroller at alle kablene er riktig plassert. Du finner flere opplysninger om kabelplasseringer under "Finne delene på systembordet" på side 3.
17. Fullfør installeringen ved å følge instruksjonene under "Fullføre installeringen" på side 18.

Fjerne og bytte ut mikroprosessen

NB

Ikke åpne maskinen eller forsøk å reparere den før du har lest "Viktig sikkerhetsinformasjon" i *hurtigreferansen* som fulgte med maskinen. Hvis du ikke har tatt vare på denne *hurtigreferansen*, kan du hente den fra IBMs nettsted <http://www.ibm.com/pc/support>.

Viktig

Avslutt systemet og la maskinen være avslått i minst én time før du tar ut mikroprosessen, slik at området mellom mikroprosessen og kjøleribben blir avkjølt.

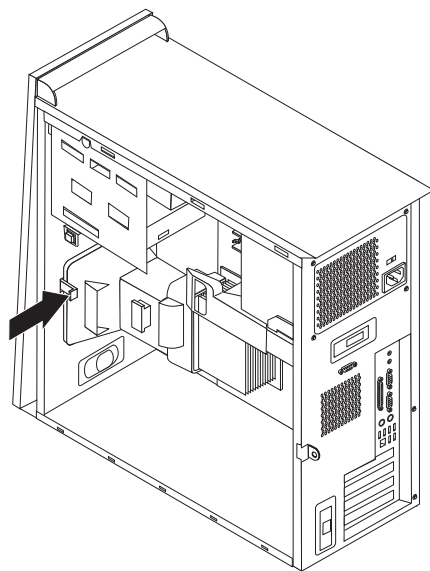
Den nye mikroprosessen blir levert med en ny kjøleribbe og vakuumpenn. Du må bytte ut både kjøleribben og mikroprosessen. Hvis du bruker den gamle kjøleribben med den nye mikroprosessen, kan maskinen bli overopphetet og slå seg av.

Viktig

Unngå å ta i mikroprosessen eller berøre kontaktpunktene på mikroprosessen. Bruk vakuumpennen når du skal ta ut og sette inn mikroprosessen. Det er bare tillatt å berøre sidene på mikroprosessen.

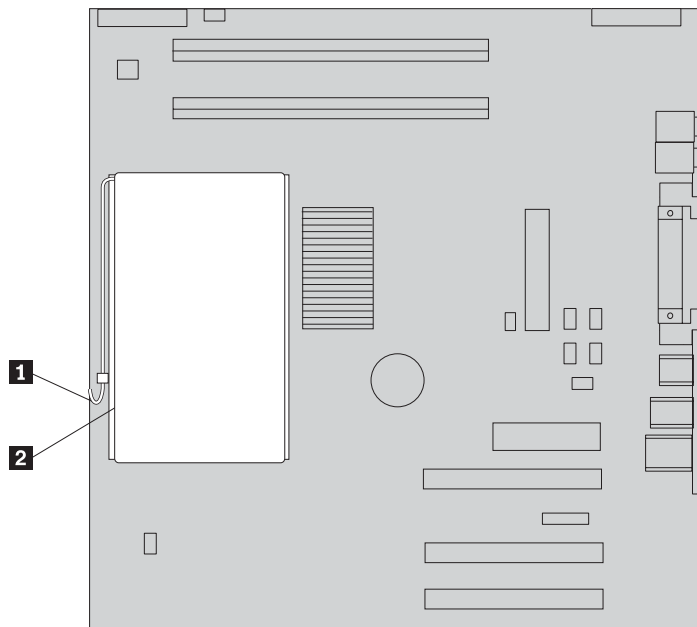
Slik fjerner du mikroprosessen:

1. Slå av maskinen og la den være avslått i en time slik at den kjøles ned.
2. Åpne dekselet. Se "Fjerne dekselet" på side 1.
3. Legg maskinen på siden.
4. Fjern ventilasjonsskjermen ved å trykke på klemmen og trekke ventilasjonsskjermen opp.



5. Koble viftekabelen fra systembordet. Legg merke til hvor kabelen er plassert på systembordet.

6. Frigjør hendelen **1** som holder mikroprosessorens kjøleribbe **2** på plass.



7. Fjern kjøleribben:

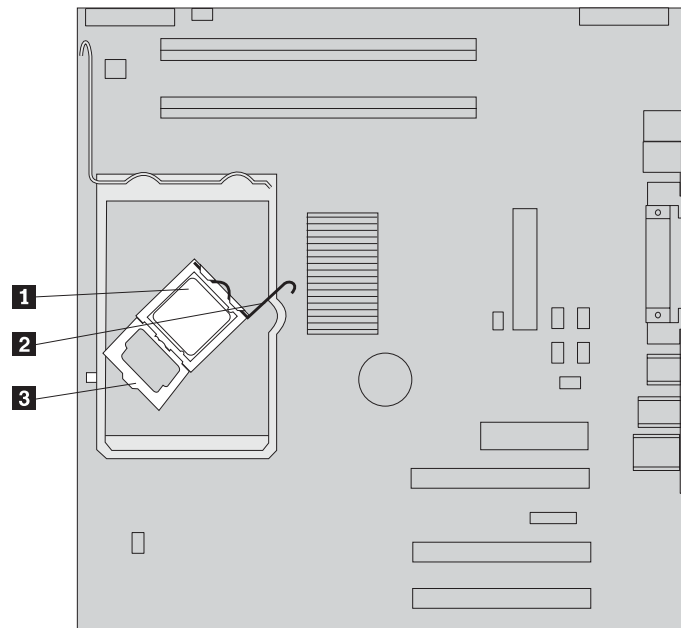
- Hvis du skal bytte ut mikroprosessoren med en ny mikroprosessor, bruker du den nye kjøleribben.

Merk

Hvis du bruker den gamle kjøleribben med den nye mikroprosessoren, kan maskinen bli overopphetet og slå seg av.

- Hvis du ikke skal bytte ut mikroprosessoren, legger du kjøleribben over på siden på et rent og flatt underlag, slik at det termiske området på undersiden av kjøleribben ikke berører overflaten.

8. Frigjør hendelen **2** som holder mikroprosessen **1** på plass, og vri festemekanismen **3** til åpen posisjon.



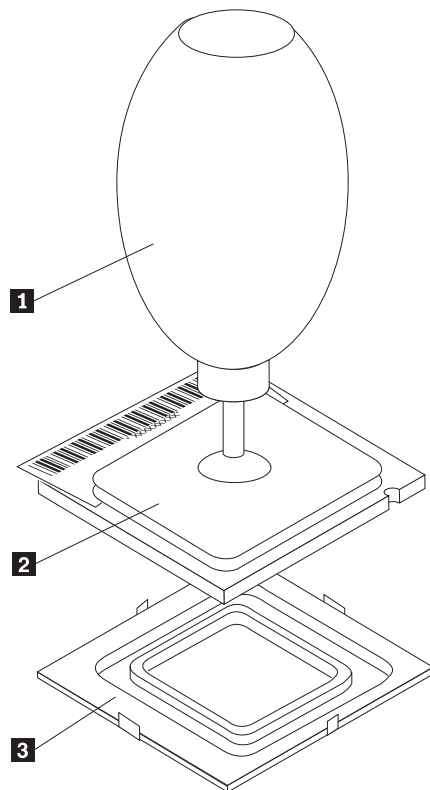
9. Utfør ett av disse punktene:

NB

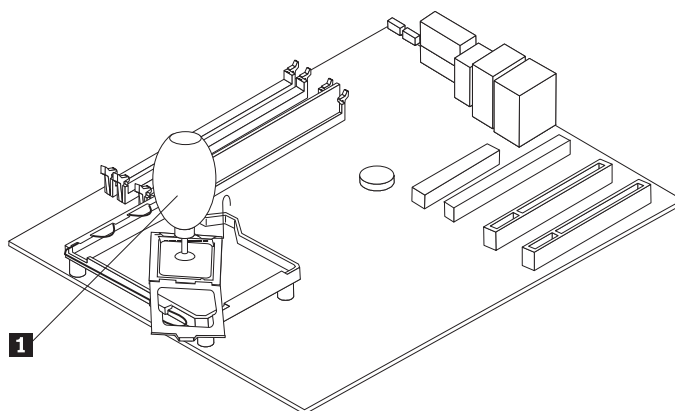
Ikke berør kontaktpunktene i gull på undersiden av mikroprosessen.
Det er bare tillatt å berøre sidene på mikroprosessen.

- Hvis du skal bytte ut mikroprosessen **2**, løsner du det svarte dekselet **3** uten å fjerne det. Bruk vakuumpennen til å løfte den nye mikroprosessen **1**. Ta av det svarte dekselet som beskytter kontaktene på mikroprosessen. Legg det svarte dekselet på den gamle

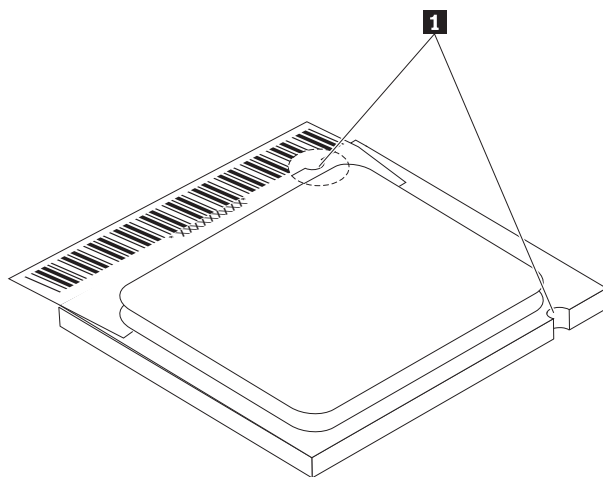
mikroprosessen.



- Hvis du skal installere en mikroprosessor fra det gamle systembordet til det nye systembordet, bruker du vakuumpennen **1** til å løfte mikroprosessen.



10. Legg merke til plasseringen av hakkene **1** på mikroprosessen. Dette er viktig når du reinstallerer mikroprosessen på systembordet.

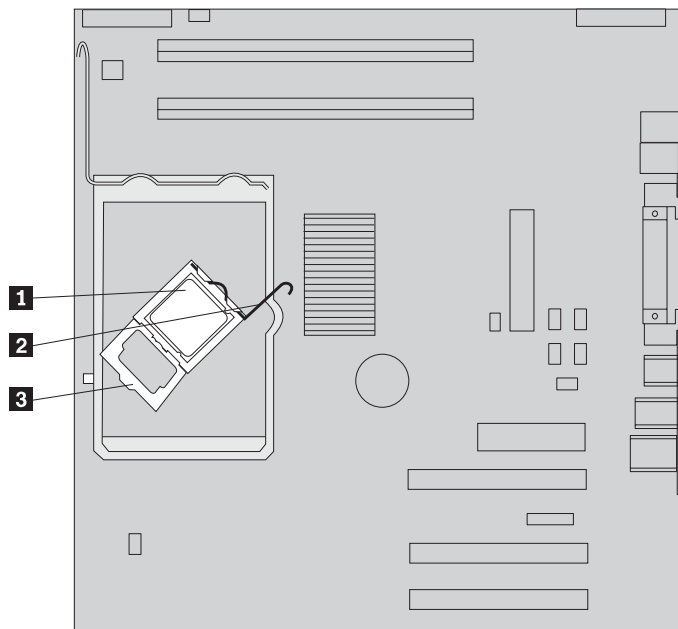


11. Pass på at hakkene **1** på mikroprosessen passer med tappene på kontakten.
12. Installer mikroprosessen ved å sette den rett ned i kontakten.

Viktig

Ikke før mikroprosessen inn på skrå i kontakten. Det kan skade pinnene på mikroprosessen.

13. Vri festeplaten **3** og lukk hendelen for å låse mikroprosessen **1** på plass. Pass på at festeklemmen **3** hukes når du låser mikroprosessen.
- Når du bytter ut systembordet, har festeplaten et svart deksel. Når du låser mikroprosessen på plass, tar du av dette dekselet. Sett dekselet på festeplaten på det gamle systembordet.



14. Utfør ett av disse punktene:

- Hvis du har byttet ut mikroprosessen, setter du den nye kjøleribben på mikroprosessen og senker håndtaket til låst posisjon.

Merk

Hvis du bruker den gamle kjøleribben med den nye mikroprosessen, kan maskinen bli overopphetet og slå seg av.

- Hvis du bare skal bytte ut systembordet, installerer du den opprinnelige kjøleribben på mikroprosessen og senker håndtaket til låst posisjon. Følg fremgangsmåten for systembordet.
15. Sett inn ventilasjonsskjermen ved å justere tappene i forhold til hullene i kabinettet. Sørg for at kabelen føres gjennom hakket på siden av ventilasjonsskjermen.
 16. Koble til viftekabelen på systembordet.
 17. Utfør ett av disse punktene:
 - Hvis du bare skal bytte ut mikroprosessen, går du til "Fullføre installeringen" på side 18.
 - Hvis du skal installere et nytt systembord, går du tilbake til fremgangsmåten for systembord.

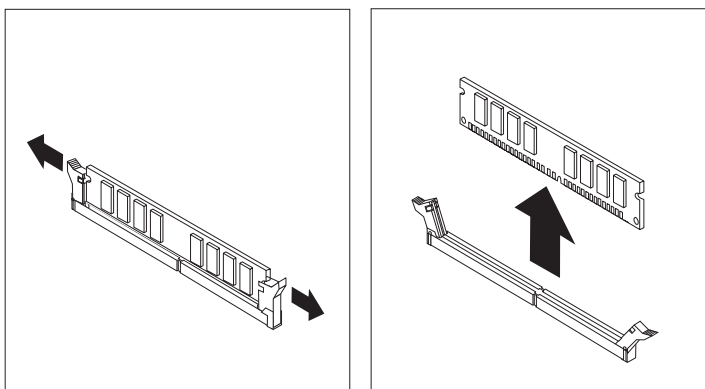
Fjerne og bytte ut minne

NB

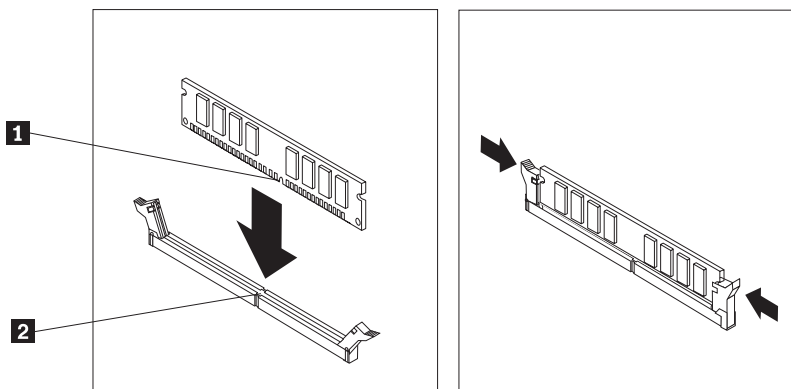
Ikke åpne maskinen eller forsøk å reparere den før du har lest "Viktig sikkerhetsinformasjon" i *hurtigreferansen* som fulgte med maskinen. Hvis du ikke har tatt vare på denne *hurtigreferansen*, kan du hente den fra IBMs nettsted <http://www.ibm.com/pc/support>.

Slik tar du ut og setter inn en minnemodul:

1. Ta av dekselet. Se "Fjerne dekselet" på side 1.
2. Finn DIMM-kontaktene. Se "Finne komponenter" på side 2.
3. Åpne festeklemmene.



4. Kontroller at hakket på DIMM-modulen **1** står på linje med kontakten **2** på systembordet. Skyv eller sett DIMM-modulen rett inn i kontakten til festeklemmene lukkes.



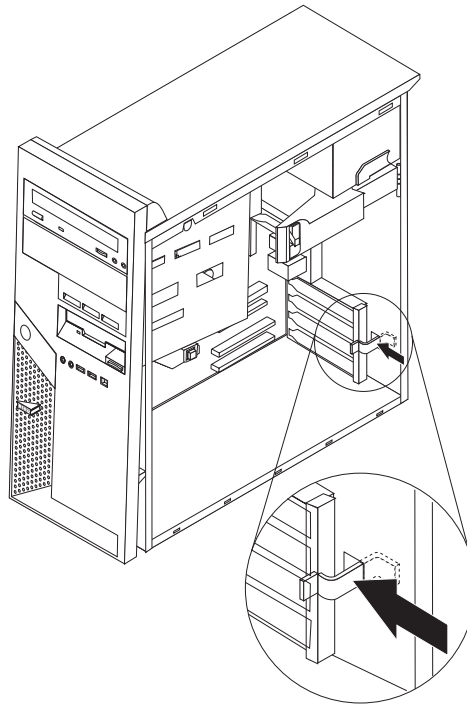
5. Fullfør installeringen ved å følge instruksjonene under "Fullføre installeringen" på side 18.

Fjerne og installere kort

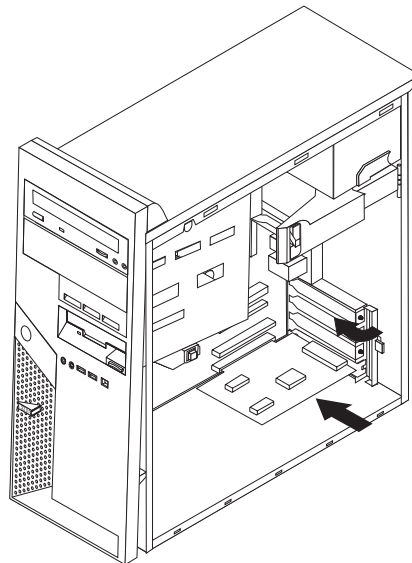
Slik fjerner du et kort:

1. Ta av dekselet. Se "Fjerne dekselet" på side 1.

2. Åpne spordekslet med sperre for det aktuelle utbyggingssporet.



3. Fjern kortet fra det gamle systembordet.
4. Sett kortet i riktig spor på det nye systembordet.
5. Lukk spordekslet med sperre.



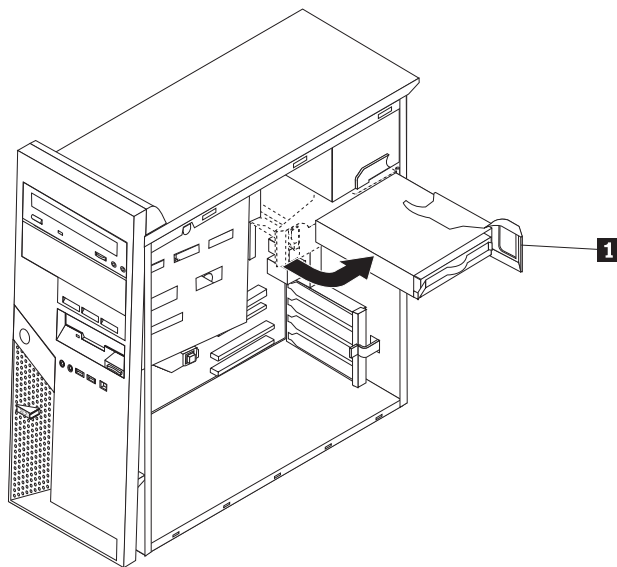
6. Følg fremgangsmåten for systembordet.

Fjerne og bytte ut et platelager

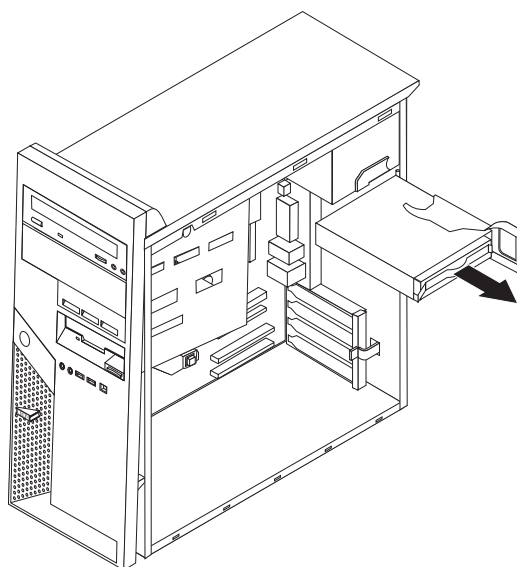
NB

Ikke åpne maskinen eller forsøk å reparere den før du har lest "Viktig sikkerhetsinformasjon" i *hurtigreferansen* som fulgte med maskinen. Hvis du ikke har tatt vare på denne *hurtigreferansen*, kan du hente den fra IBMs nettsted <http://www.ibm.com/pc/support>.

1. Ta av dekselet. Se "Fjerne dekselet" på side 1.
2. Vri stasjonsbrønnmodulen ved hjelp av håndtaket **1**, for å få tilgang til kabeltilkoblingene.



3. Koble signalkabelen og strømledningen fra platelageret.
4. Skyv platelagerstasjonen ut ved å trekke i det blå håndtaket.



5. Fjern platelageret fra den blå braketten ved å bøye braketten.
6. Sett inn den nye platelagerstasjonen og plasser braketten i sporet.

7. Koble til strøm- og signalkablene.
8. Trykk på den blå tapen slik at stasjonen smekkes på plass i maskinen. Pass på at kablene ikke krøller seg.
9. Hvordan du tilkobler en platelagerstasjon, varierer. Se "Koble til et parallelt ATA-platelager" eller "Koble til et serielt ATA-platelager".

Koble til et parallelt ATA-platelager

1. Finn PATA IDE-kontakten på systembordet og signalkabelen med tre kontakter. Se "Finne delene på systembordet" på side 3.
2. Koble den ene enden av signalkabelen til stasjonen og den andre til PATA IDE-kontakten på systembordet.
3. Koble strømkontakten til stasjonen.
4. Fullfør installeringen ved å følge instruksjonene under "Fullføre installeringen".

Koble til et serielt ATA-platelager

Et serielt platelager kan kobles til alle tilgjengelige SATA IDE-kontakter.

1. Finn signalkabelen som fulgte med den nye stasjonen.
2. Finn en ledig SATA IDE-kontakt på systembordet. Se "Finne delene på systembordet" på side 3.
3. Koble den ene enden av signalkabelen til stasjonen og den andre til en tilgjengelig SATA IDE-kontakt på systembordet.
4. Koble strømkontakten til stasjonen.
5. Fullfør installeringen ved å følge instruksjonene under "Fullføre installeringen".

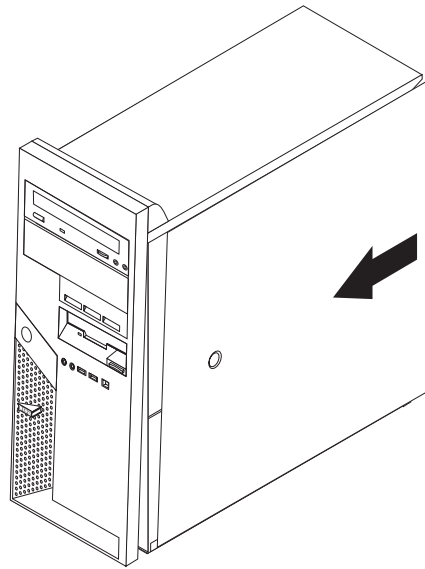
Fullføre installeringen

Når du har byttet ut maskinvaren, må du sette på plass eventuelle deler du har fjernet, sette på plass dekselet og tilkoble eventuelle kabler og ledninger igjen, inkludert telefon- og strømledninger. Avhengig av hvilken del (CRU) du har byttet ut, er det mulig at du også må bekrefte de oppdaterte opplysningene i programmet IBM Setup Utility.

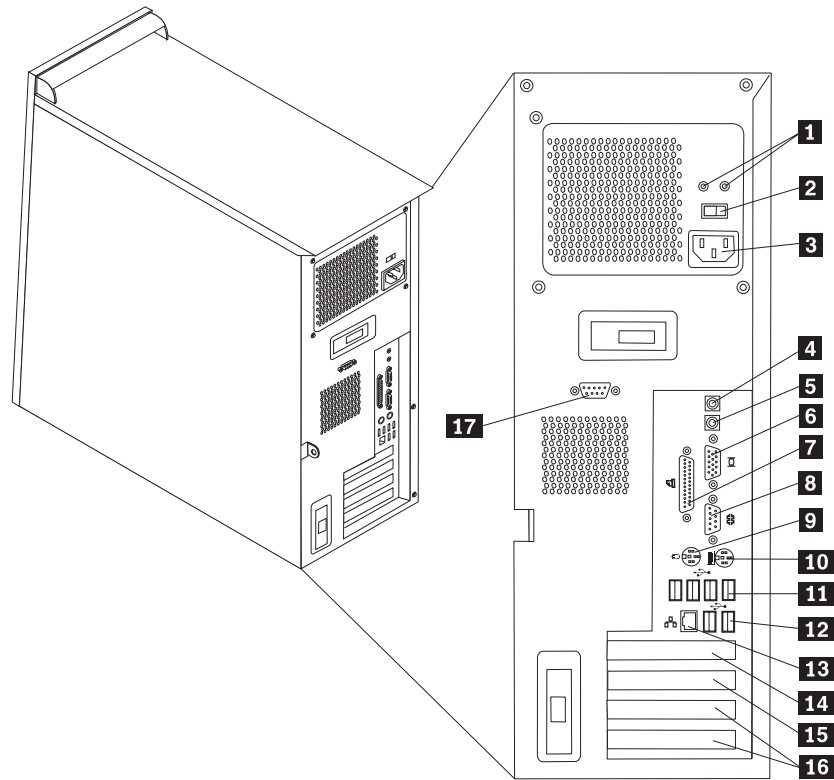
Slik setter du på plass dekselet og kobler kablene til maskinen:

1. Pass på at alle komponenter er satt sammen riktig, og at ingen verktøy eller løse skruer er gjenglemt inne i maskinen. Du finner flere opplysninger om hvor komponentene er plassert, under "Finne komponenter" på side 2.
2. Fjern alle kabler som kan hindre deg i å sette på plass dekselet.

3. Plasser dekselet på kabinettet slik at sporene nederst på dekselet går inn i sporene på kabinettet og skyv dekselet til det smekker på plass.



4. Koble til eksterne kabler og strømledningen til maskinen igjen.



- 1** Feilsøkingslamper
- 2** Spenningsvelger
- 3** Strømkontakt
- 4** Lydlinjeutgang
- 5** Lydlinjeinngang
- 6** VGA-skjermkontakt
- 7** Parallellport
- 8** Seriell port (COM 1)
- 9** PS/2-tastbordkontakt

- 10** PS/2-musekontakt
- 11** USB-kontakter
- 12** Ethernet-kontakt
- 13** USB-kontakter
- 14** PCI Express x16-spor
- 15** PCI Express x1-spor
- 16** PCI-spor
- 17** Seriell port (COM 2) (på enkelte modeller)



Delenummer: 19R0798

(1P) P/N: 19R0798

