

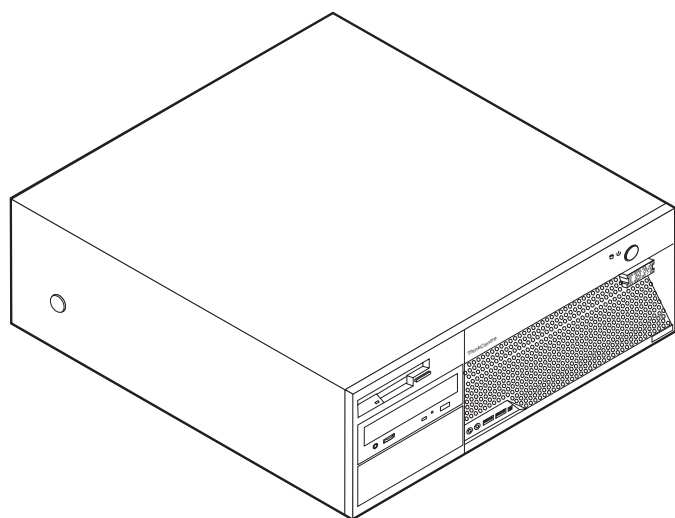
ThinkCentre™



# Guia de Remoção e Substituição de Hardware

Tipos 8141, 8142, 8145

Tipos 8420, 8421, 8426





ThinkCentre™



# Guia de Remoção e Substituição de Hardware

Tipos 8141, 8142, 8145

Tipos 8420, 8421, 8426

Primeira Edição (Maio de 2004)

© Copyright International Business Machines Corporation 2004. Todos os direitos reservados.

---

# Índice

<b>Visão Geral</b> . . . . .	<b>v</b>	Removendo e Substituindo o Microprocessador. . . . .	7
Recursos para Informações . . . . .	v	Removendo e Substituindo a Unidade de Disco	
Ferramentas Necessárias . . . . .	v	Rígido . . . . .	12
Manuseando Dispositivos Sensíveis à Estática . . . . .	v	Conectando uma Unidade de Disco Rígido ATA	
		Serial . . . . .	13
		Conectando uma Unidade de Disco Rígido ATA	
		Paralela. . . . .	13
<b>Substituindo CRUs (Unidades</b>		Removendo e Substituindo a Memória . . . . .	14
<b>Substituíveis pelo Cliente).</b> . . . . .	<b>1</b>	Removendo e Substituindo um Adaptador PCI . . . . .	15
Removendo a Tampa . . . . .	1	Concluindo a Substituição da CRU . . . . .	16
Removendo e Substituindo a Fonte de Alimentação . . . . .	2		
Removendo e Substituindo a Placa-mãe . . . . .	4		



---

## Visão Geral

Este manual contém instruções para remoção e substituição das seguintes CRUs (Unidades Substituíveis pelo Cliente):

- Fonte de alimentação
- Placa-mãe
- Microprocessador
- Memória
- Unidade de disco rígido

---

## Recursos para Informações

A *Referência Rápida* fornecida com seu computador fornece informações para a instalação de seu computador e inicialização do sistema operacional. Ela também inclui informações básicas sobre resolução de problemas, procedimentos de recuperação de software, informações sobre ajuda, atendimento e garantia.

Access IBM, no desktop, fornece um link para obter informações adicionais sobre o seu computador.

Se você possui acesso à Internet, os manuais mais atualizados para seu computador estão disponíveis na World Wide Web. Para acessar essas informações, vá com o navegador para

<http://www.ibm.com/pc/support>

Digite o tipo e o número do modelo da sua máquina no campo **Quick Path** e clique em **Go**.

---

## Ferramentas Necessárias

Para instalar alguns opcionais em seu computador, você precisará de uma chave de fenda com ponta chata ou Phillips. Ferramentas adicionais podem ser necessárias para determinados opcionais. Consulte as instruções fornecidas com seu opcional.

---

## Manuseando Dispositivos Sensíveis à Estática

A eletricidade estática, embora inofensiva a você, pode danificar seriamente os componentes e opcionais do computador.

Ao incluir um opcional, *não* abra sua embalagem anti-estática antes de receber instruções neste sentido.

Ao manusear os opcionais e outros componentes do computador, tome estas precauções para evitar danos por eletricidade estática:

- Limite seus movimentos. O movimento pode fazer com que a eletricidade estática seja estabelecida ao seu redor.
- Sempre manuseie os componentes com cuidado. Manuseie placas e módulos de memória pelas bordas. Nunca toque os circuitos expostos.
- Evite que outras pessoas toquem os componentes.

- Ao instalar um novo opcional, encoste o pacote de proteção estática que contém o opcional em uma tampa metálica do slot de expansão ou em outra superfície de metal desencapada do computador por, pelo menos, dois segundos. Isto reduz a eletricidade estática no pacote e em seu corpo.
- Quando possível, remova o opcional e instale-o diretamente no computador, sem colocá-lo em outro lugar. Quando isto não for possível, coloque o pacote de proteção estática em que o opcional foi enviado em uma superfície uniforme e nivelada e coloque o opcional sobre ele.
- Não coloque o opcional na tampa do computador ou em outra superfície metálica.



---

## Substituindo CRUs (Unidades Substituíveis pelo Cliente)

### Atenção

Não abra o computador nem tente efetuar nenhum tipo de reparo antes de ler as "Informações Importantes sobre Segurança", na *Referência Rápida* que foi incluída no computador. Se você não possuir mais essa cópia da *Referência Rápida*, poderá obtê-la on-line no Web site da IBM em <http://www.ibm.com/pc/support>.

---

## Removendo a Tampa

### Importante

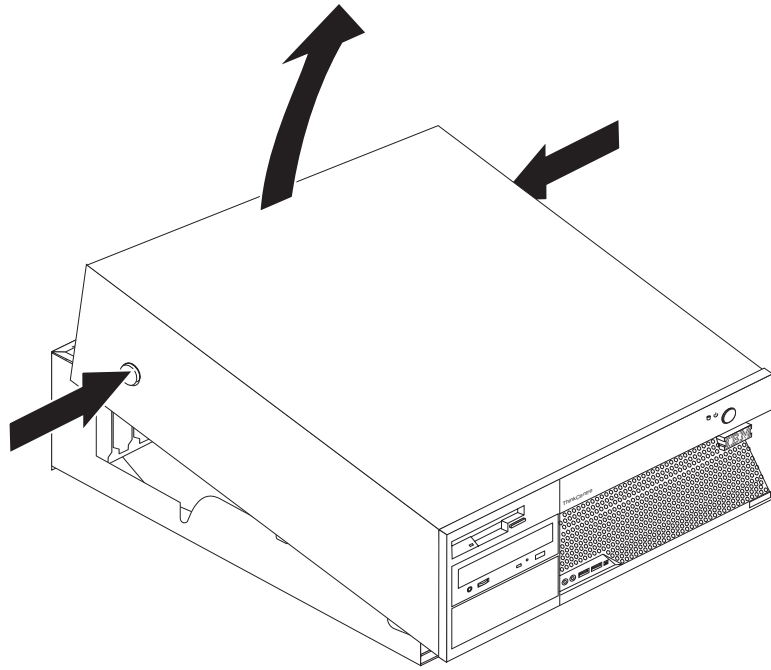


Desligue o computador e aguarde de 3 a 5 minutos para que ele esfrie antes de remover a tampa.

Para remover a tampa:

1. Encerre o seu sistema operacional, remova qualquer mídia (disquetes, CDs ou fitas) das unidades e desligue todos os dispositivos conectados e o computador.
2. Desconecte todos os cabos de alimentação das tomadas elétricas.
3. Desconecte todos os cabos conectados ao computador. Isto inclui cabos de alimentação, cabos de E/S (Entrada/Saída) e qualquer outro cabo que esteja conectado ao computador.

4. Pressione os botões nas laterais do computador e gire a extremidade traseira da tampa para cima em direção à parte frontal do computador.



---

## Removendo e Substituindo a Fonte de Alimentação

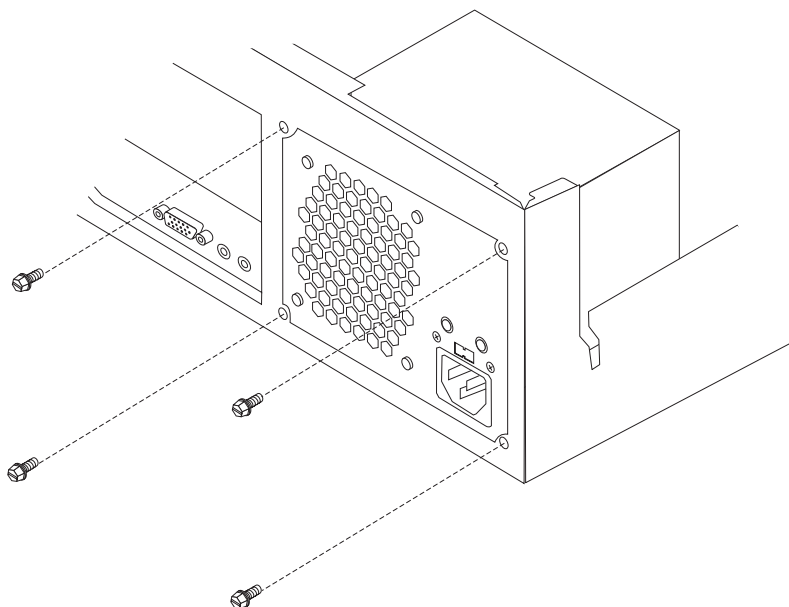
### Atenção

Não abra o computador nem tente efetuar nenhum tipo de reparo antes de ler as “Informações Importantes sobre Segurança”, na *Referência Rápida* que foi incluída no computador. Se você não possuir mais essa cópia da *Referência Rápida*, poderá obtê-la on-line no Web site da IBM em <http://www.ibm.com/pc/support>.

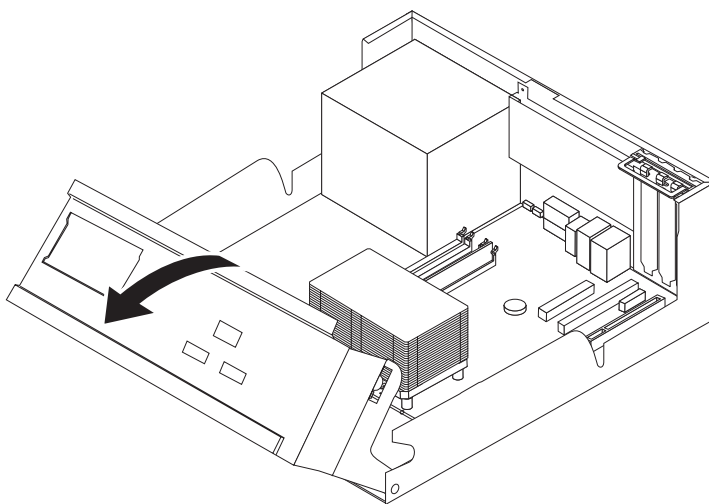
Esta seção fornece instruções sobre como remover e substituir a fonte de alimentação.

1. Remova a tampa. Consulte “Removendo a Tampa” na página 1.

2. Remova os quatro parafusos na parte traseira do chassi.



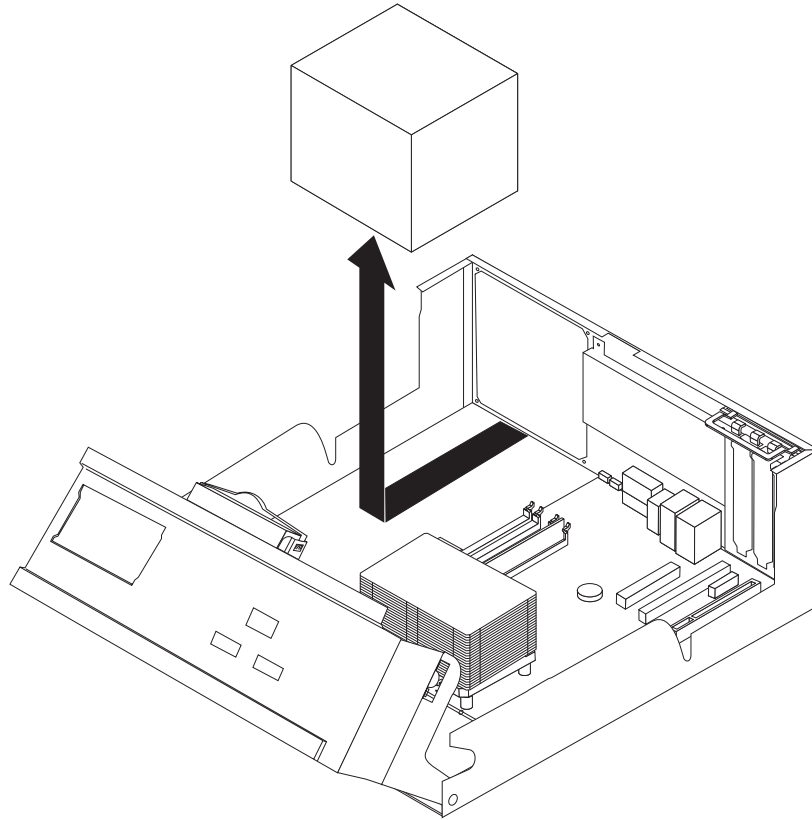
3. Gire a montagem do compartimento de unidade para cima para obter acesso à placa-mãe.



4. Desconecte todos os cabos da fonte de alimentação das unidades e da placa-mãe. Remova os cabos dos anéis e ligações para cabos. Consulte a Figura 1 na página 5.

**Nota:** Anote os locais dos cabos da fonte de alimentação.

5. Remova a montagem da fonte de alimentação do computador.



6. Instale o novo conjunto da fonte de alimentação no chassi para que os furos de parafuso no conjunto alinhem-se com os do chassi.

**Nota:** Utilize somente os parafusos fornecidos pela IBM.

7. Instale e aperte os quatro parafusos do conjunto da fonte de alimentação na parte traseira do chassi.
8. Direcione os cabos através dos anéis e ligações para cabos. Reconecte todos os cabos da fonte de alimentação às unidades e à placa-mãe.
9. Para concluir a instalação, vá para “Concluindo a Substituição da CRU” na página 16.

---

## Removendo e Substituindo a Placa-mãe

### Atenção

Não abra o computador nem tente efetuar nenhum tipo de reparo antes de ler as “Informações Importantes sobre Segurança”, na *Referência Rápida* que foi incluída no computador. Se você não possuir mais essa cópia da *Referência Rápida*, poderá obtê-la on-line no Web site da IBM em <http://www.ibm.com/pc/support>.

Esta seção fornece instruções sobre como remover e substituir a placa-mãe.

1. Remova a tampa. Consulte “Removendo a Tampa” na página 1.
2. Remova todos os adaptadores PCI. Consulte “Removendo e Substituindo um Adaptador PCI” na página 15.

3. Anote cuidadosamente a localização de todas as conexões de cabos na placa-mãe. Será necessário reconectá-los corretamente ao instalar uma nova placa-mãe.
4. Desconecte todos os cabos conectados à placa-mãe.

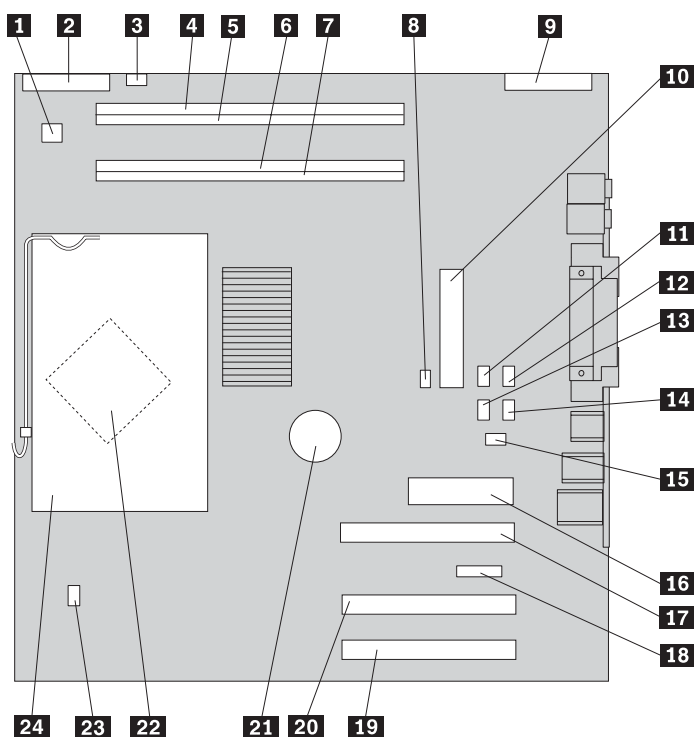
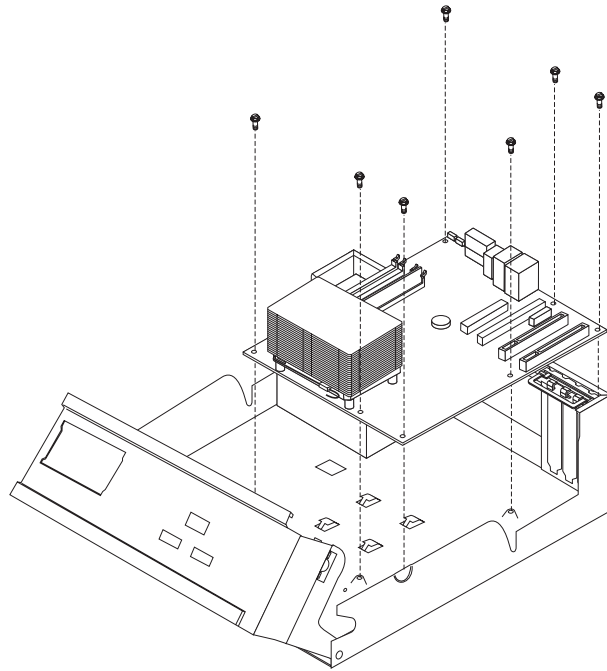


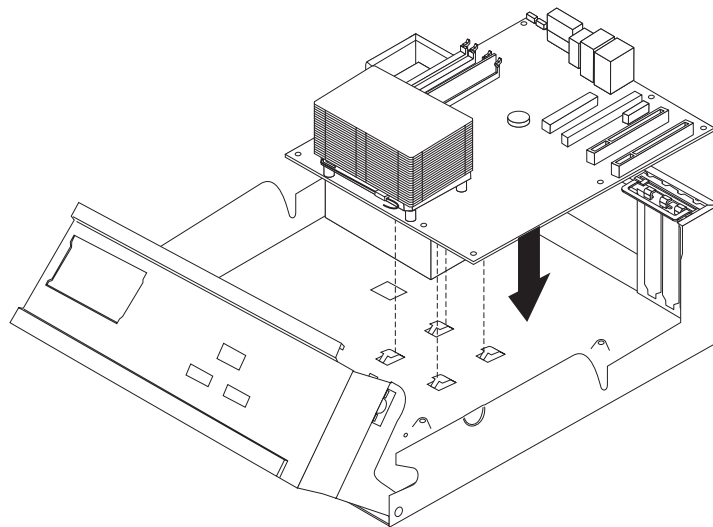
Figura 1. Placa-mãe

- |  |  |
|--|--|
| <b>1</b> Conector de energia de 12v        | <b>13</b> Conector SATA 2                            |
| <b>2</b> Conector da unidade de disquete   | <b>14</b> Conector SATA 1                            |
| <b>3</b> Conector de alto-falante          | <b>15</b> Conector de comutador de presença de tampa |
| <b>4</b> Conector DIMM 4                   | <b>16</b> Conector da fonte de alimentação           |
| <b>5</b> Conector DIMM 3                   | <b>17</b> Slot gráfico PCI Express (x16)             |
| <b>6</b> Conector DIMM 2                   | <b>18</b> Slot PCI Express (x1)                      |
| <b>7</b> Conector DIMM 1                   | <b>19</b> Slot PCI 2                                 |
| <b>8</b> Jumper de Recuperação/Limpar CMOS | <b>20</b> Slot PCI 1                                 |
| <b>9</b> Conector do painel frontal        | <b>21</b> Bateria                                    |
| <b>10</b> Conector ATA IDE Paralelo        | <b>22</b> Microprocessador                           |
| <b>11</b> Conector SATA 4                  | <b>23</b> Conector de ventilador do microprocessador |
| <b>12</b> Conector SATA 3                  | <b>24</b> Dissipador de calor do microprocessador    |

5. Remova os sete parafusos que conectam a placa-mãe ao chassi e deslize a placa-mãe em direção à montagem do compartimento de unidade. Retire com cuidado a placa-mãe.



6. Anote o local dos DIMMs e remova-os da placa-mãe. Consulte “Removendo e Substituindo a Memória” na página 14.
7. Instale os DIMMs na nova placa-mãe na mesma localização em que estavam na placa-mãe que está sendo substituída.
8. Remova o microprocessador da placa-mãe que está com defeito e instale-o na nova placa-mãe. Consulte “Removendo e Substituindo o Microprocessador” na página 7.
9. Instale a nova placa-mãe, alinhando os slots na placa de metal na parte posterior da placa-mãe com as guias no chassi e, em seguida, deslize a placa-mãe para a parte traseira do computador.



**Importante**

Se a placa de metal não estiver alinhada corretamente quando você instalar os parafusos, poderá danificar a placa-mãe.

10. Instale os parafusos que prendem a placa-mãe ao chassi.
11. Reconecte todos os cabos que foram desconectados da placa-mãe. Consulte Figura 1 na página 5.
12. Substitua todos os adaptadores PCI que foram removidos. Consulte “Removendo e Substituindo um Adaptador PCI” na página 15.
13. Para concluir a instalação, vá para “Concluindo a Substituição da CRU” na página 16.

---

## Removendo e Substituindo o Microprocessador

**Atenção**

Não abra o computador nem tente efetuar nenhum tipo de reparo antes de ler as “Informações Importantes sobre Segurança”, na *Referência Rápida* que foi incluída no computador. Se você não possuir mais essa cópia da *Referência Rápida*, poderá obtê-la on-line no Web site da IBM em <http://www.ibm.com/pc/support>.

**Importante**

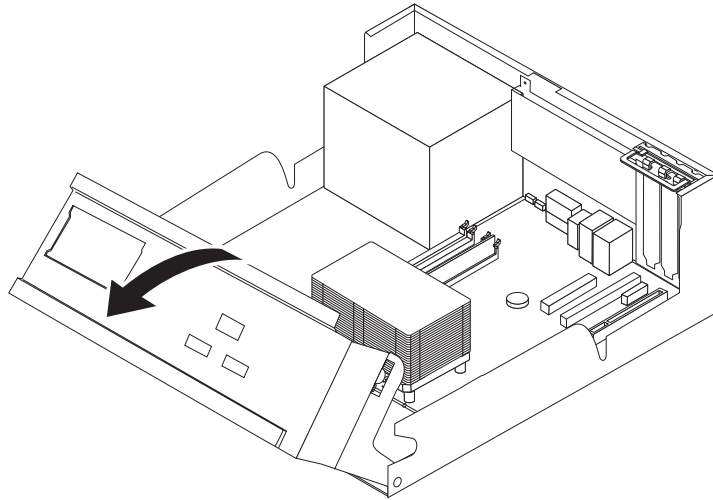
Encerre e desligue o computador por pelo menos uma hora antes de remover o microprocessador, para permitir que a interface termal entre o microprocessador e o dissipador de calor tenha tempo de esfriar-se.

Quando você receber um novo microprocessador, receberá também um novo dissipador de calor e a caneta a vácuo. É necessário também substituir o dissipador de calor durante a substituição do microprocessador. Se você utilizar o dissipador de calor antigo com o novo microprocessador, seu computador poderá ter um superaquecimento e ser encerrado periodicamente.

Esta seção fornece instruções sobre como remover e substituir o microprocessador.

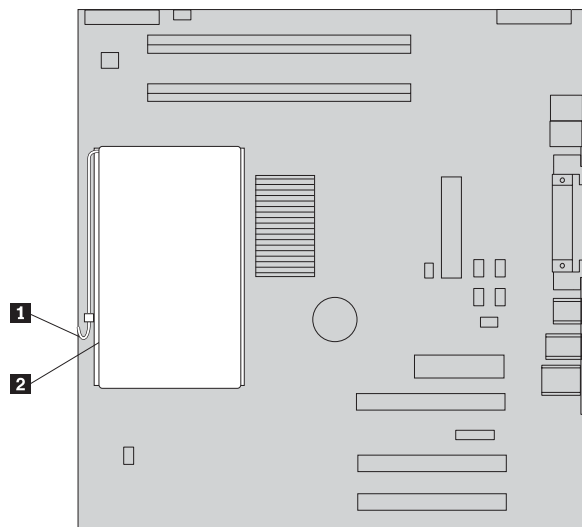
1. Remova a tampa. Consulte “Removendo a Tampa” na página 1.

2. Gire a montagem do compartimento de unidade para cima para obter acesso à placa-mãe.



3. Remova o dissipador de calor **2** da placa-mãe, girando a alavanca **1** que prende o dissipador de calor, até que ele esteja completamente na posição para cima. Retire com cuidado o dissipador de calor da placa-mãe.

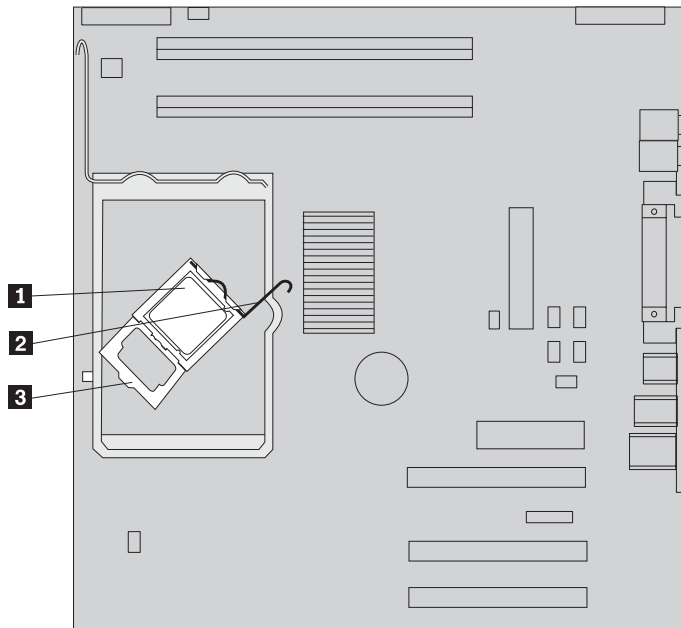
**Nota:** Se você estiver apenas substituindo a placa-mãe, coloque o dissipador de calor com a lateral em uma superfície limpa e plana para que a interface termal na parte inferior do dissipador de calor não toque na superfície.



4. Solte a alavanca **2** que prende o microprocessador **1** e, em seguida, gire o retentor do microprocessador **3**, até que ele esteja completamente na posição



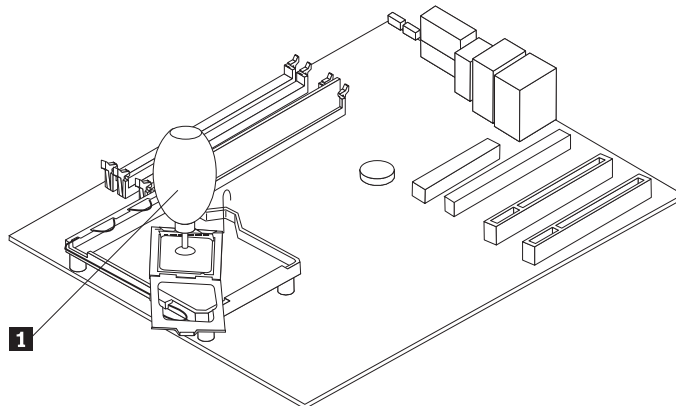
para cima.



5. Remova o microprocessador do soquete da placa-mãe, utilizando a caneta a vácuo **1**.

**Importante**

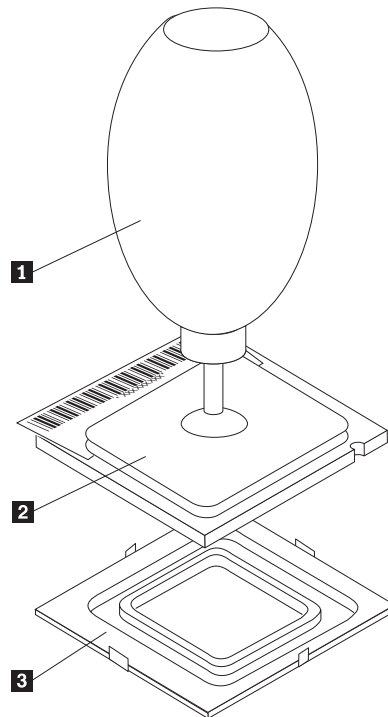
Não toque nos contatos dourados na parte inferior do microprocessador. Se for necessário tocar no microprocessador, toque apenas nas laterais.



**Notas:**

- a. Anote a orientação dos entalhes no microprocessador. Isso é importante ao reinstalar o microprocessador na placa-mãe.
  - b. Não deixe cair nada no soquete enquanto ele estiver aberto. Mantenha todos os contatos tão limpos quanto possível.
6. Certifique-se de que a alavanca no retentor do microprocessador esteja completamente na posição para cima.

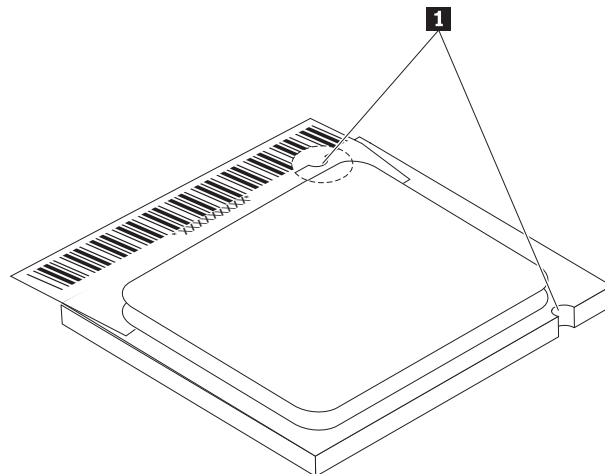
7. Ao instalar um novo microprocessador **2**, solte a tampa preta **3** que protege os contatos dourados no microprocessador, mas não a remova. Utilize a caneta a vácuo **1** para selecionar o novo microprocessador e, em seguida, remova completamente a tampa preta.



8. Posicione o microprocessador de forma que seus entalhes **1** fiquem alinhados com as guias no soquete do microprocessador.

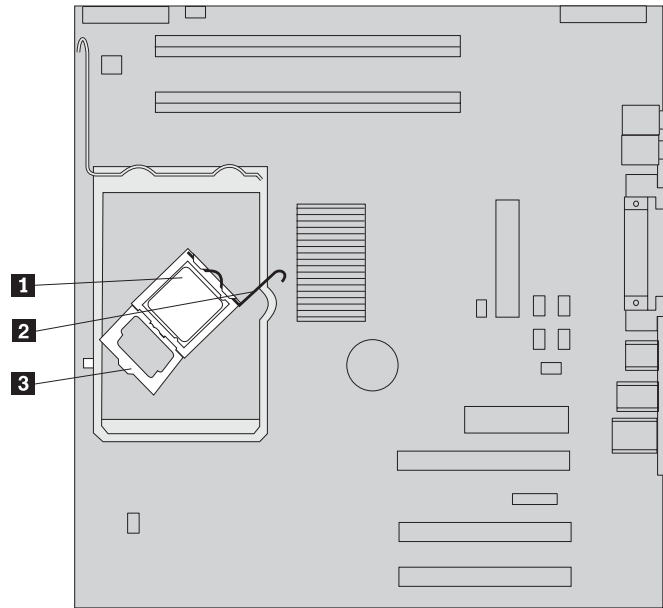
**Importante**

Para evitar danificar os contatos do microprocessador, não incline-o ao instalá-lo no soquete.



9. Utilize a caneta a vácuo para abaixar o microprocessador diretamente no soquete da placa-mãe.

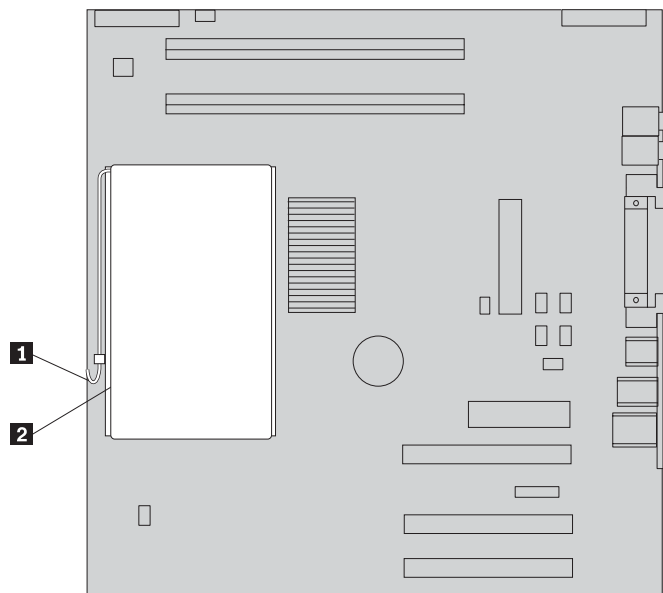
10. Abaixee o retentor do microprocessador **3** e, em seguida, abaixee a alavanca **2** para prender o retentor. Certifique-se de que a alavanca esteja firmemente travada na posição.



**Nota:** Se você estiver substituindo a placa-mãe, uma peça plástica preta envolverá o retentor do microprocessador. Ao travar o microprocessador na posição, remova a tampa.

11. Coloque o novo dissipador de calor **2** na posição e abaixee a alavanca **1** para prender o dissipador de calor.

**Nota:** Se você estiver apenas substituindo uma placa-mãe, instale e prenda o dissipador de calor original no microprocessador.



12. Se você estiver substituindo a placa-mãe, continue em Removendo e Substituindo a Placa-mãe, na etapa 9 na página 6. Se estiver substituindo um microprocessador com defeito, continue na etapa 13 na página 12.

13. Para concluir a instalação, vá para “Concluindo a Substituição da CRU” na página 16.

---

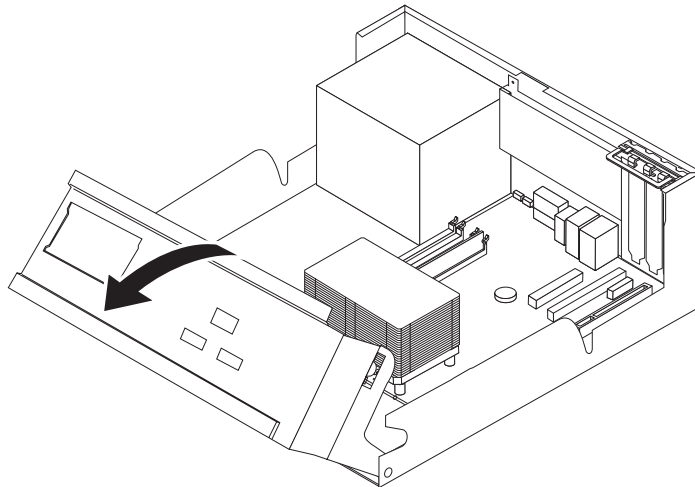
## Removendo e Substituindo a Unidade de Disco Rígido

### Atenção

Não abra o computador nem tente efetuar nenhum tipo de reparo antes de ler as “Informações Importantes sobre Segurança”, na *Referência Rápida* que foi incluída no computador. Se você não possuir mais essa cópia da *Referência Rápida*, poderá obtê-la on-line no Web site da IBM em <http://www.ibm.com/pc/support>.

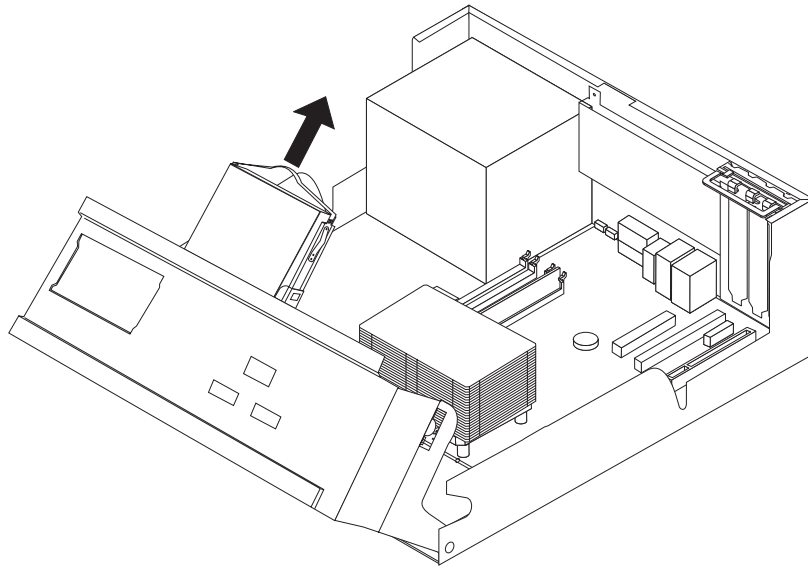
Esta seção fornece instruções sobre como remover e substituir a unidade de disco rígido.

1. Remova a tampa. Consulte “Removendo a Tampa” na página 1.
2. Gire a montagem do compartimento de unidade para cima para obter acesso à placa-mãe.



3. Desconecte os cabos de sinal e de alimentação da parte traseira da unidade de disco rígido.

4. Levante a unidade de disco rígido e o suporte para cima para removê-la do compartimento de unidade.



5. Anote a orientação da unidade de disco rígido no suporte plástico.
6. Remova a unidade, flexionando o plástico o suficiente para deslizá-la para fora.
7. Instale a unidade de disco rígido no suporte plástico, flexionando o plástico o suficiente para deslizar a unidade para dentro.
8. Instale a unidade de disco rígido e o suporte no compartimento, até seu encaixe na posição.
9. Dependendo do tipo de unidade que estiver instalando, vá para “Conectando uma Unidade de Disco Rígido ATA Serial” ou “Conectando uma Unidade de Disco Rígido ATA Paralela”.

## Conectando uma Unidade de Disco Rígido ATA Serial

Uma unidade de disco rígido serial pode ser conectada a qualquer conector SATA disponível.

1. Localize o cabo de sinal que acompanha a nova unidade.
2. Localize um conector SATA disponível na placa-mãe. Consulte Figura 1 na página 5.
3. Conecte uma extremidade do cabo de sinal à unidade e a outra a um conector SATA que esteja disponível na placa-mãe.
4. Conecte o conector de energia à unidade.
5. Para concluir a instalação, vá para “Concluindo a Substituição da CRU” na página 16.

## Conectando uma Unidade de Disco Rígido ATA Paralela

1. Localize o conector PATA IDE na placa-mãe e o cabo de sinal de três conectores.
2. Conecte uma extremidade do cabo de sinal à unidade e a outra ao conector IDE PATA na placa-mãe. Consulte Figura 1 na página 5.
3. Conecte o conector de energia à unidade.
4. Para concluir a instalação, vá para “Concluindo a Substituição da CRU” na página 16.

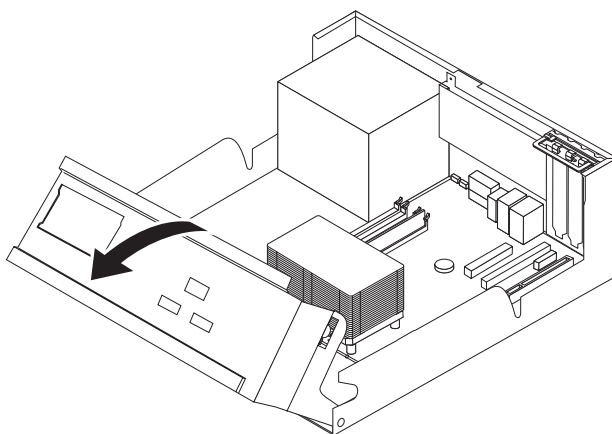
## Removendo e Substituindo a Memória

### Atenção

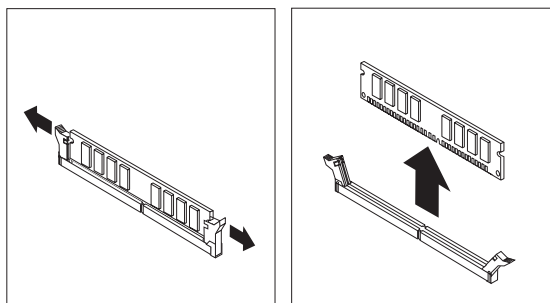
Não abra o computador nem tente efetuar nenhum tipo de reparo antes de ler as “Informações Importantes sobre Segurança”, na *Referência Rápida* que foi incluída no computador. Se você não possuir mais essa cópia da *Referência Rápida*, poderá obtê-la on-line no Web site da IBM em <http://www.ibm.com/pc/support>.

Esta seção fornece instruções sobre como remover e substituir a memória.

1. Remova a tampa. Consulte “Removendo a Tampa” na página 1.
2. Gire a montagem do compartimento de unidade para cima para obter acesso à placa-mãe.

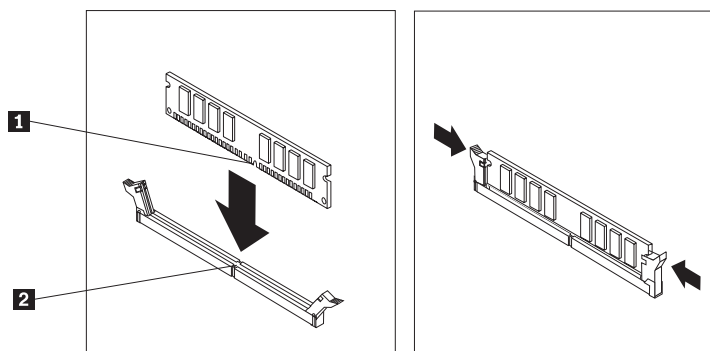


3. Remova todas as peças que possam impedir o acesso aos slots de DIMM.
4. Remova o DIMM que está sendo substituído, abrindo os cliques de retenção conforme mostrado.



5. Certifique-se de que o entalhe do DIMM **1** fique alinhado corretamente com a chave do conector **2** na placa-mãe. Pressione ou insira o DIMM diretamente

para baixo no conector até que os cliques de retenção se fechem.



6. Para concluir a instalação, vá para “Concluindo a Substituição da CRU” na página 16.

---

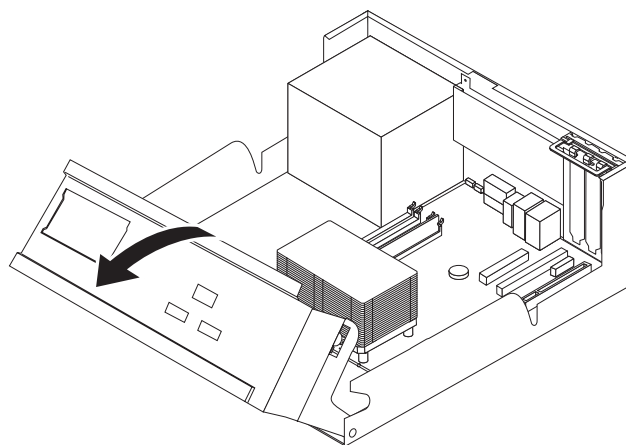
## Removendo e Substituindo um Adaptador PCI

### Atenção

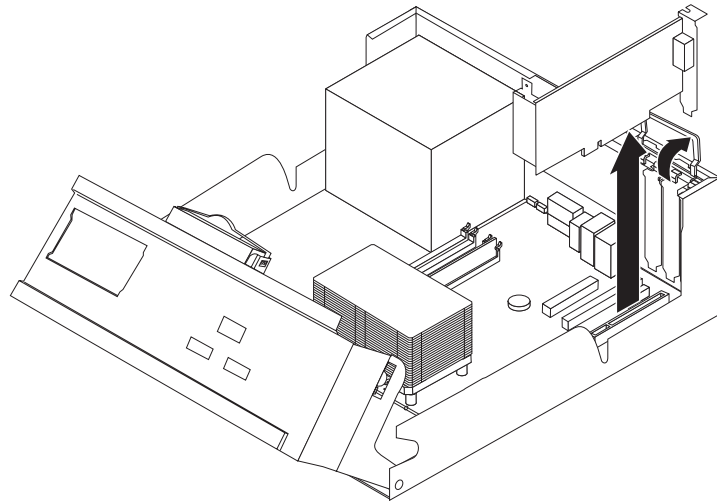
Não abra o computador nem tente efetuar nenhum tipo de reparo antes de ler as “Informações Importantes sobre Segurança”, na *Referência Rápida* que foi incluída no computador. Se você não possuir mais essa cópia da *Referência Rápida*, poderá obtê-la on-line no Web site da IBM em <http://www.ibm.com/pc/support>.

Esta seção fornece instruções sobre como remover e substituir um adaptador PCI.

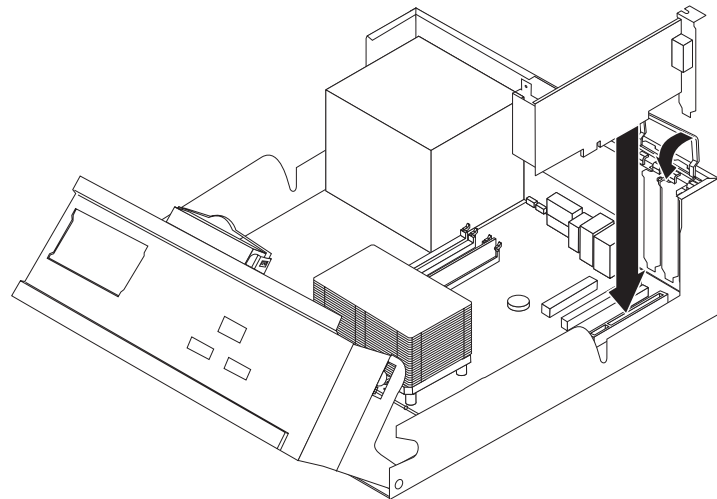
1. Remova a tampa. Consulte “Removendo a Tampa” na página 1.
2. Gire a montagem do compartimento de unidade para cima para obter acesso à placa-mãe.



3. Abra a trava do adaptador e remova o adaptador que está com defeito.



4. Remova o novo adaptador de sua embalagem de proteção contra estática.
5. Instale o novo adaptador no slot apropriado no sistema e feche a trava do adaptador.



6. Gire a montagem do compartimento de unidade novamente para a posição normal.
7. Para concluir a instalação, vá para “Concluindo a Substituição da CRU”.

---

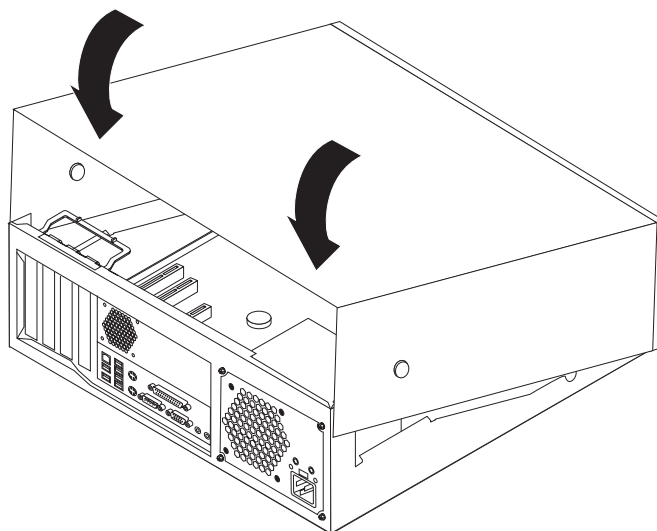
## Concluindo a Substituição da CRU

Depois de trabalhar com CRUs, será necessário instalar todas as peças removidas, recolocar a tampa e reconectar todos os cabos, inclusive os cabos de telefone e de alimentação.

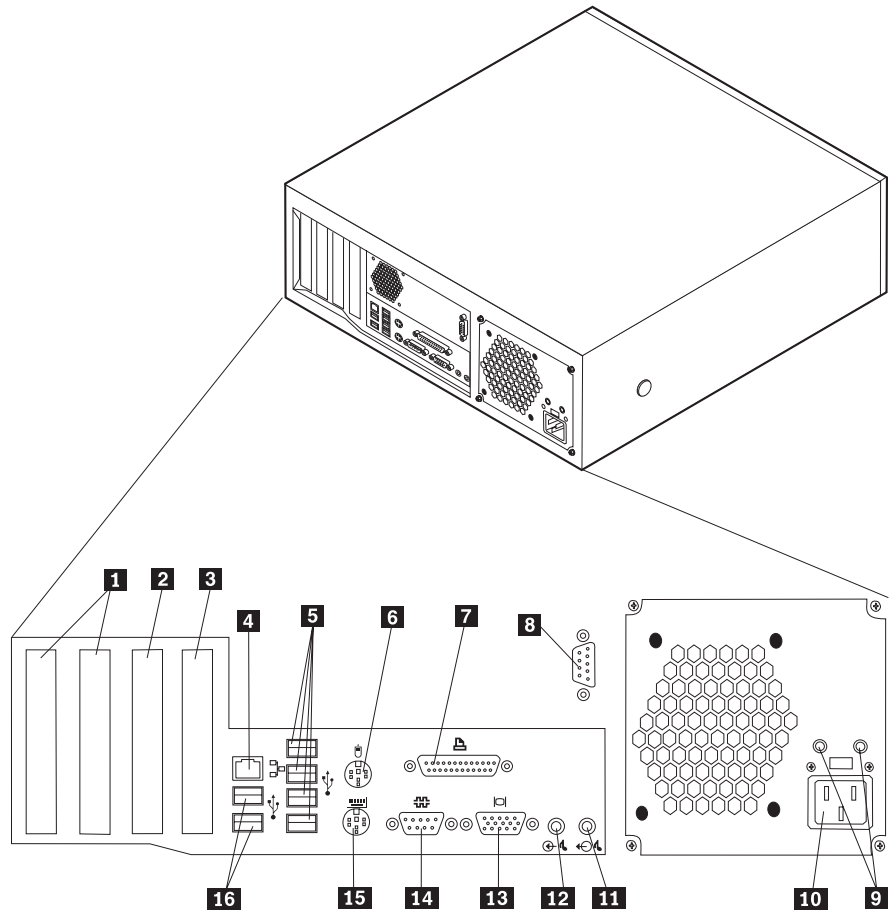
1. Assegure-se de que todos os componentes tenham sido recolocados corretamente e que nenhuma ferramenta ou nenhum parafuso perdido tenha ficado no interior do computador.



2. Abaixar o conjunto do compartimento de unidade.
3. Remover todos os cabos que possam impedir a recolocação da tampa.
4. Posicionar a tampa sobre o chassis e girá-la para baixo sobre o computador até encaixá-la no lugar.



5. Reconecte os cabos externos e cabos de alimentação ao computador.



- |   |   |
|---|---|
| <b>1</b> Slots PCI                        | <b>9</b> LEDs de Diagnóstico                    |
| <b>2</b> Slot PCI Express (x1)            | <b>10</b> Conector de energia                   |
| <b>3</b> Slot gráfico PCI Express (x16)   | <b>11</b> Conector de saída de linha de áudio   |
| <b>4</b> Conector Ethernet                | <b>12</b> Conector de entrada de linha de áudio |
| <b>5</b> Conectores USB                   | <b>13</b> Conector de Monitor VGA               |
| <b>6</b> Conector do mouse                | <b>14</b> Conector serial                       |
| <b>7</b> Conector paralelo                | <b>15</b> Conector do teclado                   |
| <b>8</b> Conector serial (alguns modelos) | <b>16</b> Conectores USB                        |

6. Se houver uma trava da tampa instalada, trave a tampa.





Número da Peça: 19R0806

Impresso em Brazil

(1P) P/N: 19R0806

