

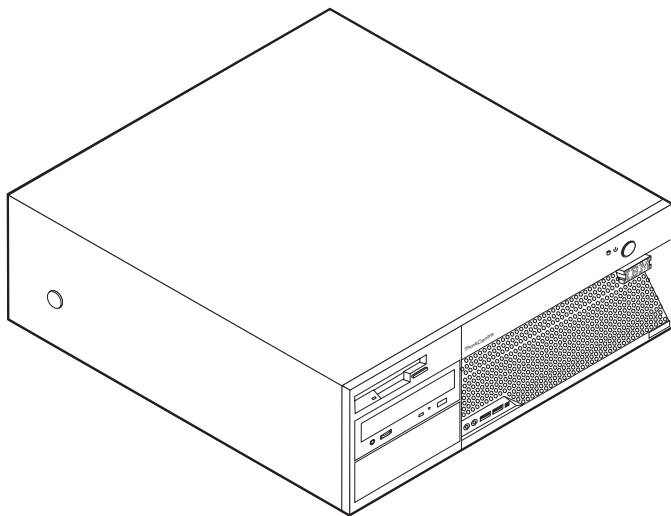
ThinkCentre™



Handbok för att ta bort och byta ut maskinvara

Modellerna 8141, 8142, 8145

Modellerna 8420, 8421, 8426



Handbok för att ta bort och byta ut maskinvara

Modellerna 8141, 8142, 8145

Modellerna 8420, 8421, 8426

Första utgåvan (maj 2004)

© Copyright International Business Machines Corporation 2004. All rights reserved.

Innehåll

Översikt	v	Ta bort och byta ut systemkortet	3
Informationsresurser	v	Ta bort och byta ut processorn	6
Nödvändiga verktyg	v	Ta bort och byta ut hårddisken	11
Hantera enheter som är känsliga för statisk elektricitet	v	Ansluta en seriell ATA-hårddisk	12
		Ansluta en parallell ATA-hårddisk	12
		Ta bort och byta ut minne	12
		Ta bort och byta ut ett PCI-kort	13
		Avsluta utbytet av CRU-delar	15
Ersätta CRU-delar	1		
Ta av kåpan	1		
Ta bort och byta ut nätaggregatet	2		

Översikt

Den här handboken innehåller anvisningar för hur du tar bort och byter ut följande delar som kunden själv kan byta ut, så kallade CRU-delar:

- Strömförsörjning
- Systemkort
- Mikroprocessor
- Minne
- Hårddisk

Informationsresurser

Den *översikt* som datorn levereras med ger information om hur du installerar datorn och startar operativsystemet. Den har även anvisningar om enkel felsökning, återställning av program, hur du kontaktar service och support samt garantiinformation.

Via Access IBM på skrivbordet har du tillgång till mer information om datorn.

Om du är ansluten till Internet kan du lätt ta del av den senaste informationen om datorn på webben. Skriv den här adressen i webbläsaren:

<http://www.ibm.com/pc/support>

Skriv datorns maskintyp och modellnummer i fältet **Quick Path** och klicka på **Go**.

Nödvändiga verktyg

När du installerar tillbehör i datorn kan du ibland behöva en vanlig rak skruvmejsel eller stjärnskruvmejsel. För vissa tillbehör krävs en del andra verktyg. I anvisningarna som följer med tillbehören beskrivs verktygen som behövs.

Hantera enheter som är känsliga för statisk elektricitet

Statisk elektricitet är visserligen ofarlig för oss men den kan allvarligt skada dator-komponenter och tillbehör.

Vänta med att öppna tillbehörets antistatiska skyddsförpackning tills det står i anvisningarna att du ska göra det.

När du hanterar tillbehör och andra datorkomponenter bör du vidta följande säkerhetsåtgärder för att undvika skador från statisk elektricitet.

- Rör dig inte mer än nödvändigt. Rörelser kan orsaka statisk elektricitet.
- Hantera alltid komponenterna varsamt. Håll kort och minnesmoduler i kanterna. Vidrör aldrig exponerade ledningar.
- Se till att ingen annan rör komponenterna.
- När du installerar ett nytt tillbehör håller du den antistatiska skyddsförpackningen mot någon omålad metallyta på datorn (t.ex. luckan till en kortplats) i minst två sekunder. Det utjämnar skillnaden i den statiska elektriciteten mellan datorn, förpackningen och din kropp.

- Du ska helst ta ut tillbehöret ur påsen och installera det direkt i datorn utan att däremellan ställa det ifrån dig. Om det inte är möjligt placerar du den antistatiska förpackningen på en plan, slät yta och placerar sedan tillbehöret ovanpå förpackningen.
- Placera inte tillbehöret på datorn eller på någon annan yta av metall.

Ersätta CRU-delar

Viktigt

Öppna inte datorn och påbörja inte några reparationer innan du har läst avsnittet "Viktig säkerhetsinformation" i handboken *Översikt* som följer med datorn. Om du inte har kvar ditt exemplar av *Översikt* kan du hämta boken från IBMs webbplats på adressen <http://www.ibm.com/pc/support>.

Ta av kåpan

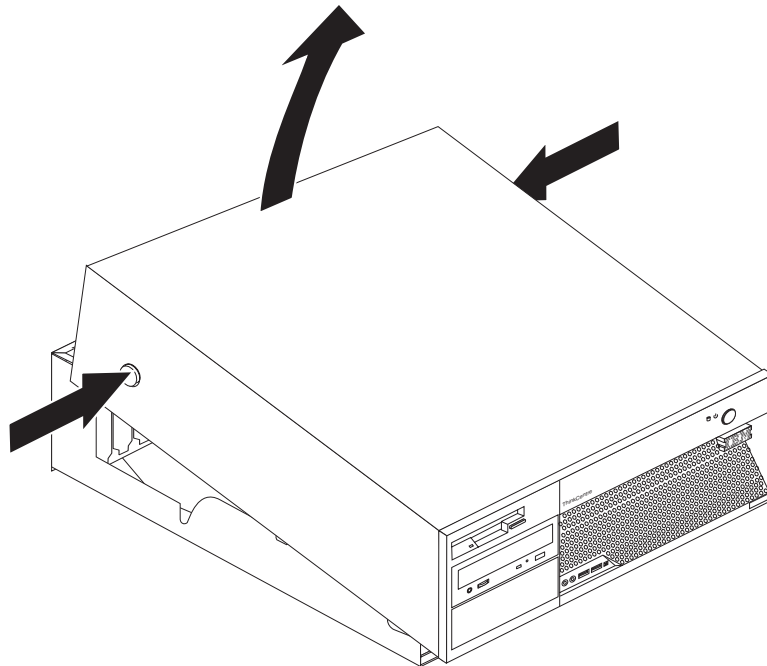
Viktigt



Slå av datorn och låt den svalna i 3 till 5 minuter innan du tar av kåpan.

Så här tar du av kåpan:

1. Avsluta operativsystemet, ta ut alla medier (disketter, CD och bandkassetter) ur enheterna och stäng av alla anslutna enheter och datorn.
2. Koppla loss alla nätsladdar från vägguttagen.
3. Koppla bort alla kablar och sladdar som är anslutna till datorn. Det gäller nätsladdar, signalkablar och eventuella specialkablar.
4. Tryck in knapparna på datorns sidor och lyft upp den bakre delen av kåpan.



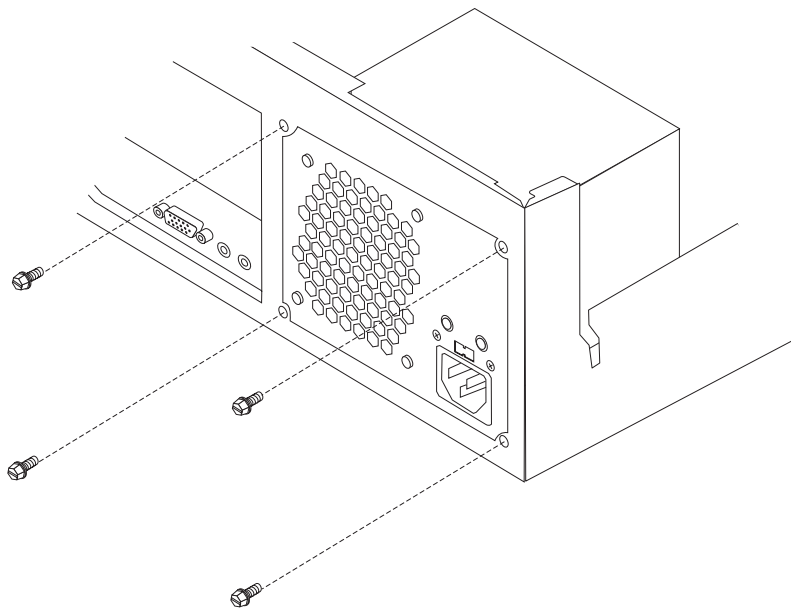
Ta bort och byta ut nätaggregatet

Viktigt

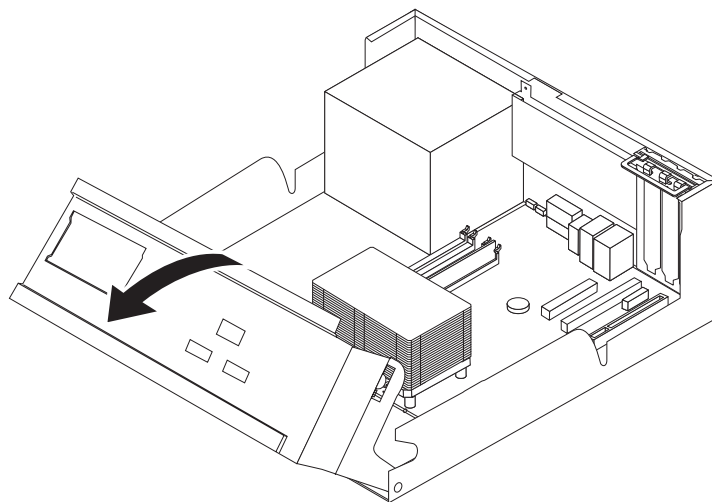
Öppna inte datorn och påbörja inte några reparationer innan du har läst avsnittet "Viktig säkerhetsinformation" i handboken *Översikt* som följer med datorn. Om du inte har kvar ditt exemplar av *Översikt* kan du hämta boken från IBMs webbplats på adressen <http://www.ibm.com/pc/support>.

Det här avsnittet innehåller anvisningar om hur du tar bort och byter ut nätaggregatet.

1. Ta av kåpan. Se "Ta av kåpan" på sidan 1.
2. Ta bort de fyra skruvarna baktill på chassit.



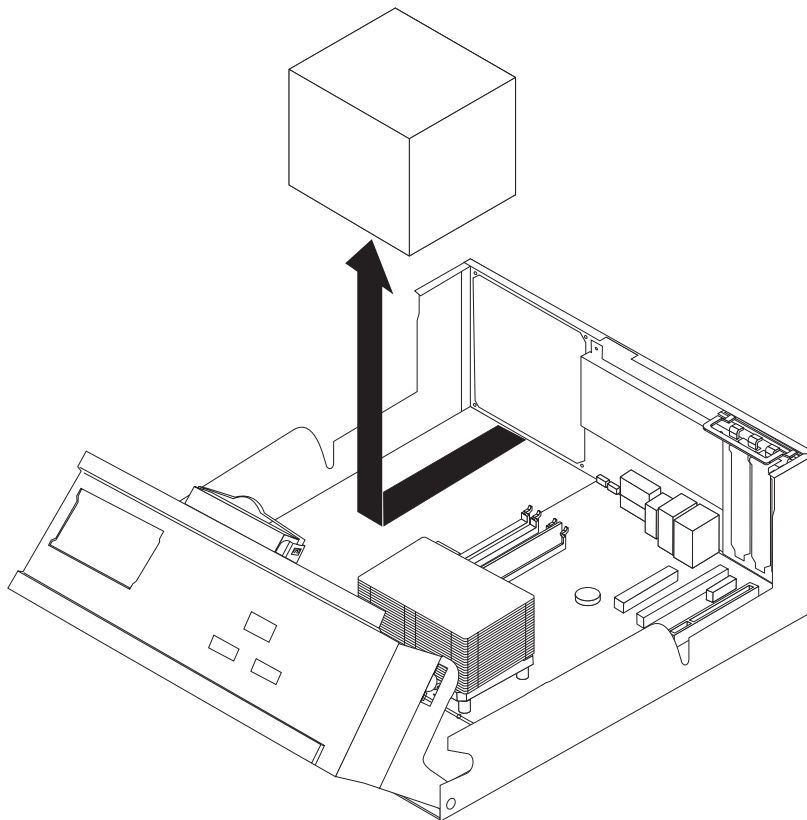
3. Sväng enhetsfacket uppåt så att du kommer åt systemkortet.



4. Koppla bort alla strömkablar från enheterna och systemkortet. Ta bort alla kablar från kabelhållarna. Se figur 1 på sidan 4.

Anm: Se efter hur kablarna sitter.

5. Ta ut nätaggregatet ur datorn.



6. Installera det nya nätaggregatet i datorn genom att passa in skruvhålen i aggregatet mot skruvhålen i datorns ram.

Anm: Använd endast de skruvar som IBM tillhandahåller.

7. Sätt i och dra åt de fyra monteringskruvarna för nätaggregatet på datorns baksida.
8. Dra kablarna genom kabelhållarna. Sätt tillbaka alla strömkablar till enheterna och systemkortet.
9. Slutför installationen enligt anvisningarna i "Avsluta utbytet av CRU-delar" på sidan 15.

Ta bort och byta ut systemkortet

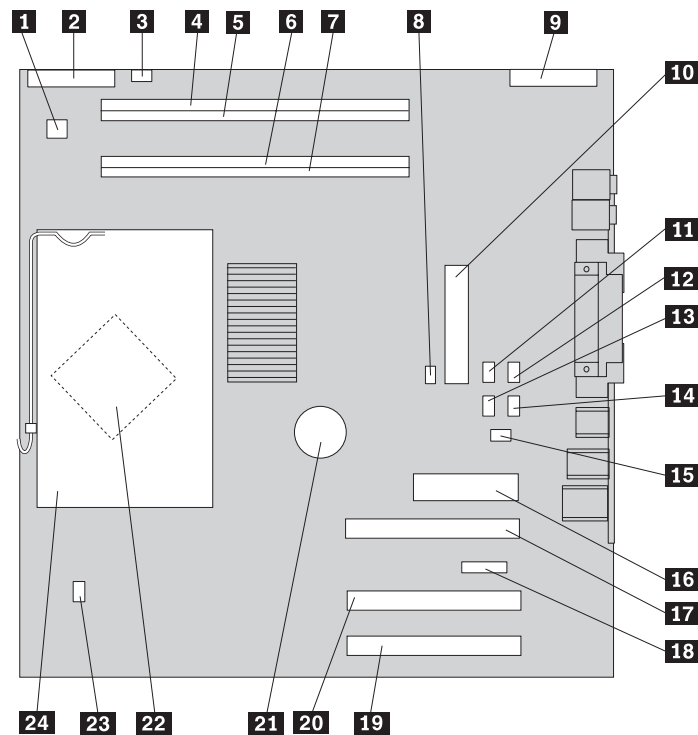
Viktigt

Öppna inte datorn och påbörja inte några reparationer innan du har läst avsnittet "Viktig säkerhetsinformation" i handboken *Översikt* som följer med datorn. Om du inte har kvar ditt exemplar av *Översikt* kan du hämta boken från IBMs webbplats på adressen <http://www.ibm.com/pc/support>.

Det här avsnittet innehåller anvisningar om hur du tar bort och byter ut systemkortet.

1. Ta av kåpan. Se "Ta av kåpan" på sidan 1.
2. Ta bort alla PCI-kort. Se "Ta bort och byta ut ett PCI-kort" på sidan 13.

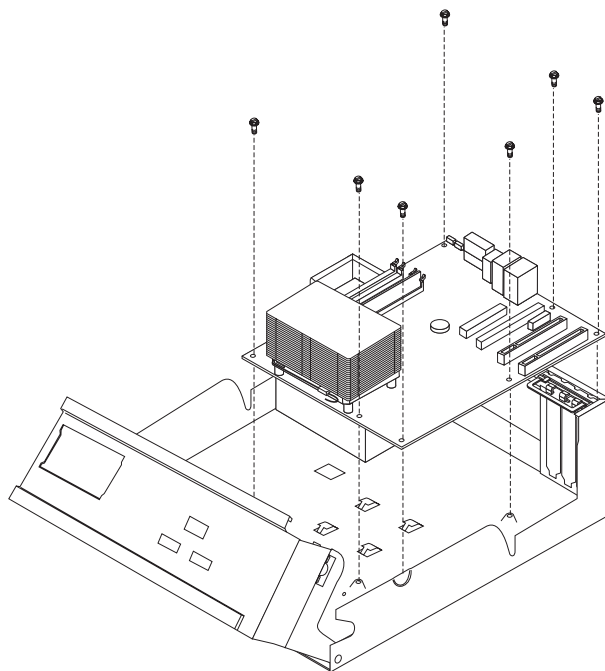
3. Se noga efter och anteckna var alla kablar är anslutna på systemkortet. Du måste kunna sätta tillbaka dem på rätt ställe igen efter det att du har installerat det nya systemkortet.
4. Koppla bort alla kablar och sladdar från systemkortet.



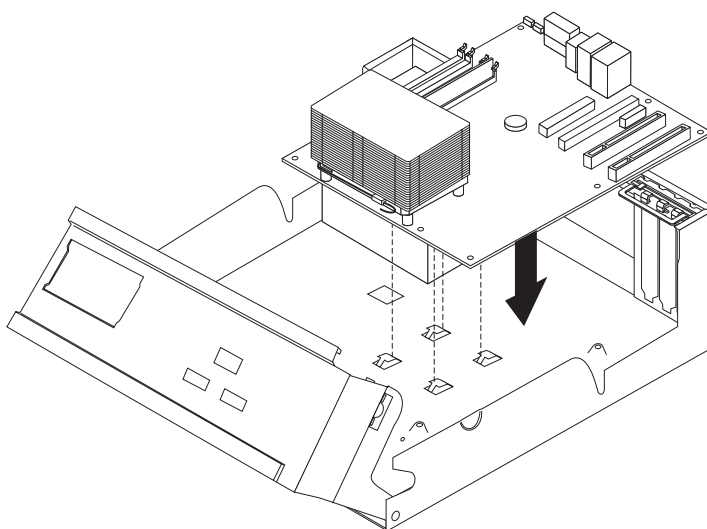
Figur 1. Systemkort

- | | |
|--|---|
| 1 Strömkontakt (12 V) | 13 SATA 2-kontakt |
| 2 Diskettenhetskontakt | 14 SATA 1-kontakt |
| 3 Kontakt för högtalare | 15 Kontakt för indikator för kåpa på |
| 4 DIMM-kontakt 4 | 16 Nätaggregatskontakt |
| 5 DIMM-kontakt 3 | 17 PCI Express-grafikkortplats (x16) |
| 6 DIMM-kontakt 2 | 18 PCI Express-kortplats (x1) |
| 7 DIMM-kontakt 1 | 19 PCI-kortplats 2 |
| 8 Bygel för återställning/rensning av CMOS-minnet | 20 PCI-kortplats 1 |
| 9 Frontpanelskontakt | 21 Batteri |
| 10 Parallell ATA IDE-kontakt | 22 Mikroprocessor |
| 11 SATA 4-kontakt | 23 Mikroprocessors kylfläktkontakt |
| 12 SATA 3-kontakt | 24 Mikroprocessors kylfläns |

5. Ta bort de sju skruvorna som håller fast systemkortet i chassit och skjut systemkortet mot enhetsfacket. Lyft ut systemkortet försiktigt.



6. Se efter var DIMM-modulerna sitter och ta bort dem från systemkortet. Se "Ta bort och byta ut minne" på sidan 12.
7. Installera DIMM-modulerna på systemkortet på samma ställe som på systemkortet du byter ut.
8. Ta bort processorn från det trasiga systemkortet och installera den på det nya. Se "Ta bort och byta ut processorn" på sidan 6.
9. Installera det nya systemkortet genom att passa in hålen i metallplattan på undersidan av systemkortet med flikarna på chassit. Skjut sedan systemkortet mot datorns baksida.



Viktigt

Om metallplåten inte passar in rätt när du sätter tillbaka skruvarna, kan du skada systemkortet.

10. Installera skruvarna som håller fast systemkortet i chassit.
11. Sätt tillbaka alla kablar du kopplade loss från systemkortet. Se figur 1 på sidan 4.
12. Sätt tillbaka alla PCI-kort du tog bort. Se "Ta bort och byta ut ett PCI-kort" på sidan 13.
13. Slutför installationen enligt anvisningarna i "Avsluta utbytet av CRU-delar" på sidan 15.

Ta bort och byta ut processorn

Viktigt

Öppna inte datorn och påbörja inte några reparationer innan du har läst avsnittet "Viktig säkerhetsinformation" i handboken *Översikt* som följer med datorn. Om du inte har kvar ditt exemplar av *Översikt* kan du hämta boken från IBMs webbplats på adressen <http://www.ibm.com/pc/support>.

Viktigt

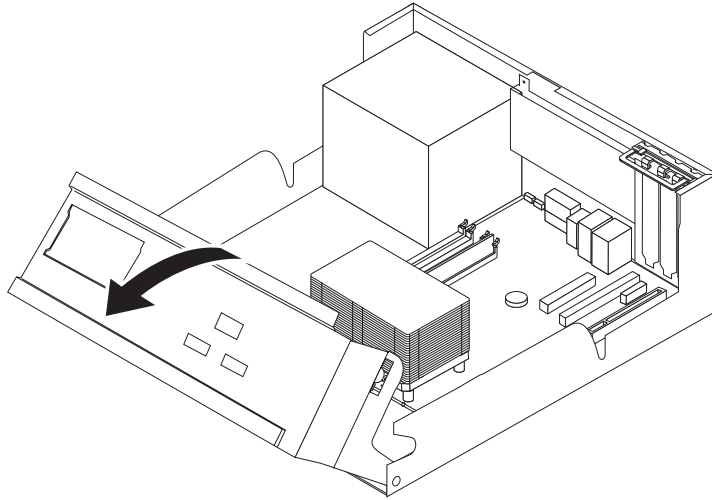
Stäng av datorn och låt den vara avstängd i minst en timme innan du tar bort processorn. På så sätt hinner det värmeledande materialet mellan processorn och kylflänsen svalna.

Med en ny processor följer också en ny kylfläns och en vakuumpenna. Du måste också byta ut kylflänsen när du byter ut processorn. Om du använder den gamla kylflänsen med den nya processorn, kan datorn överhettas och stängas av ibland.

Det här avsnittet innehåller anvisningar om hur du tar bort och byter ut processorn.

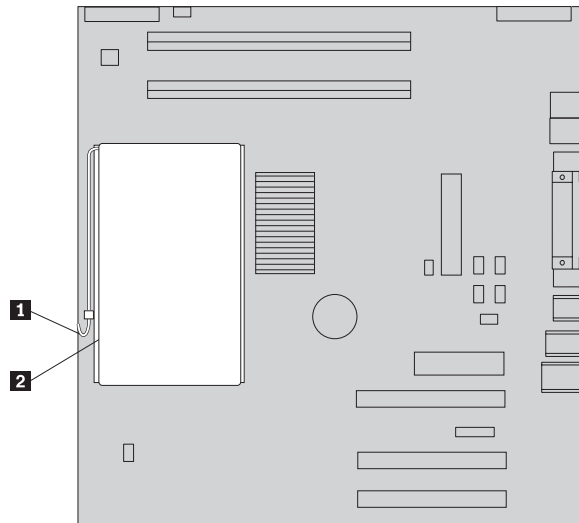
1. Ta av kåpan. Se "Ta av kåpan" på sidan 1.

2. Sväng enhetsfacket uppåt så att du kommer åt systemkortet.

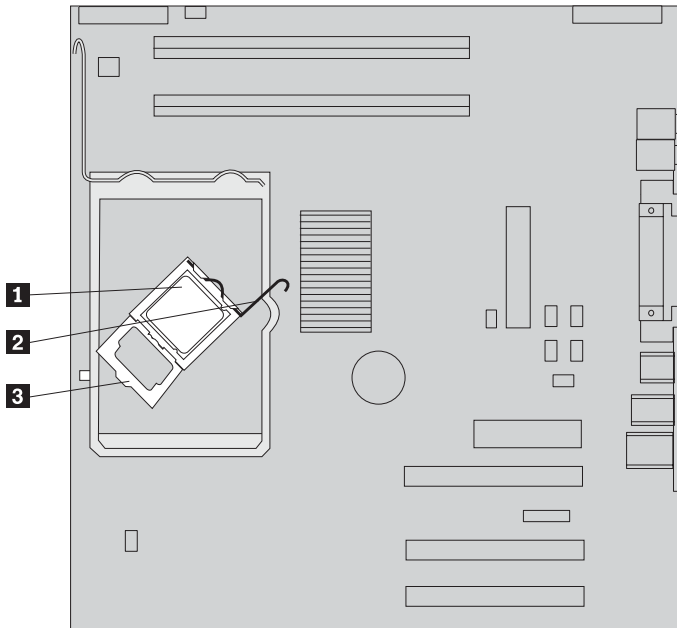


3. Ta bort kylflänsen **2** från systemkortet genom att vrida spaken **1** som håller fast kylflänsen tills den står rakt upp. Lyft bort kylflänsen från systemkortet försiktigt.

Anm: Om du bara ersätter systemkortet, lägger du kylflänsen på sidan på en ren och plan yta så att det värmeledande materialet på undersidan av kylflänsen inte rör vid ytan.



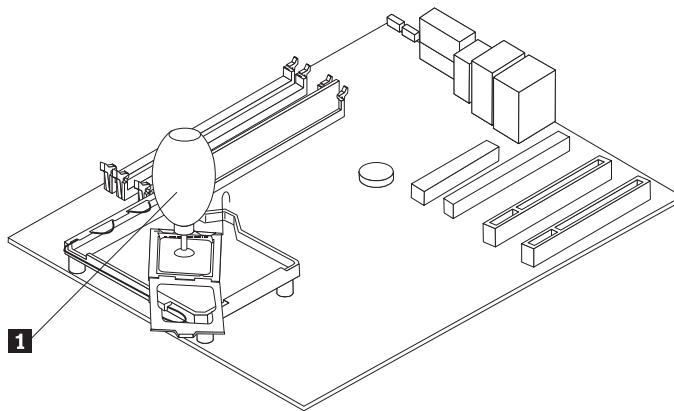
4. Lossa på låsspaken **2** som håller fast processorn **1**. Vrid sedan processorhållaren **3** tills den är i helt upprätt läge.



5. Ta bort processorn från sockeln på systemkortet med hjälp av vakuumpennan **1**.

Viktigt

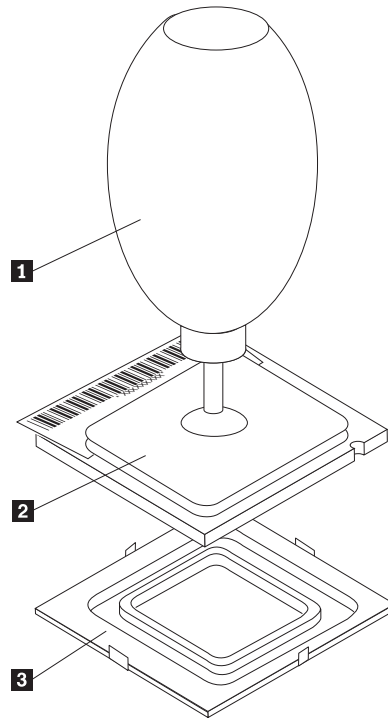
Rör inte vid guldkontaktarna på processorns undersida. Rör bara vid sidorna om du måste röra vid processorn.



Anmärkningar:

- a. Se efter åt vilket håll skårorna i processorn vetter. Det är viktigt när du sätter tillbaka processorn på systemkortet.
 - b. Lägg ingenting på sockeln när den är öppen. Håll alla kontakter så rena som möjligt.
6. Kontrollera att spaken på processorhållaren är i helt upprätt läge.

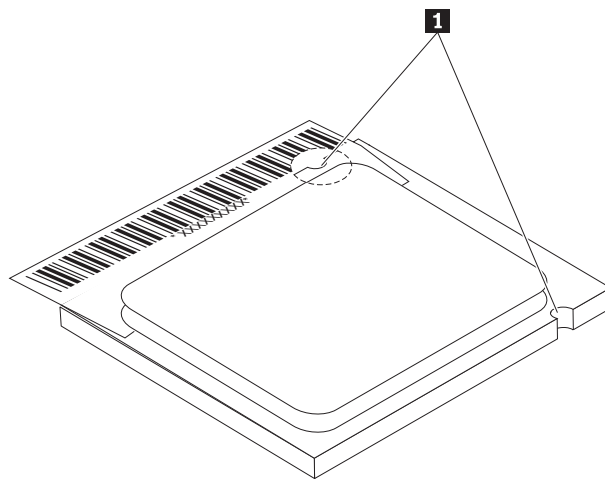
7. När du installerar en ny processor **2**, lossar du på det svarta skyddet **3** över guldkontakterna på mikroprocessorn. Lyft upp den nya processorn med vakuumpennan **1** och ta sedan bort det svarta skyddet helt.



8. Rikta in processorn så att skårorna **1** på processorn sitter rätt i förhållande till flikarna på processorsockeln.

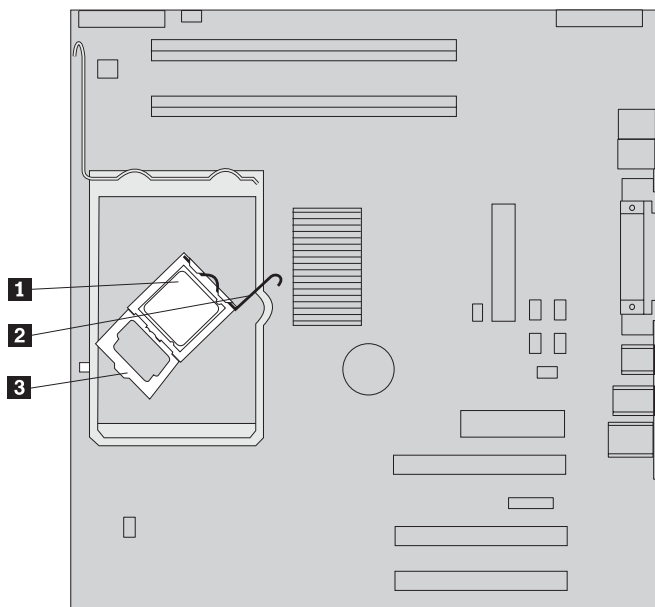
Viktigt

För att kontakterna på processorn inte ska skadas, får du inte luta processorn när du installerar den i sockeln.



9. Använd vakuumpennan till att sänka ner processorn rakt ner i sockeln på systemkortet.

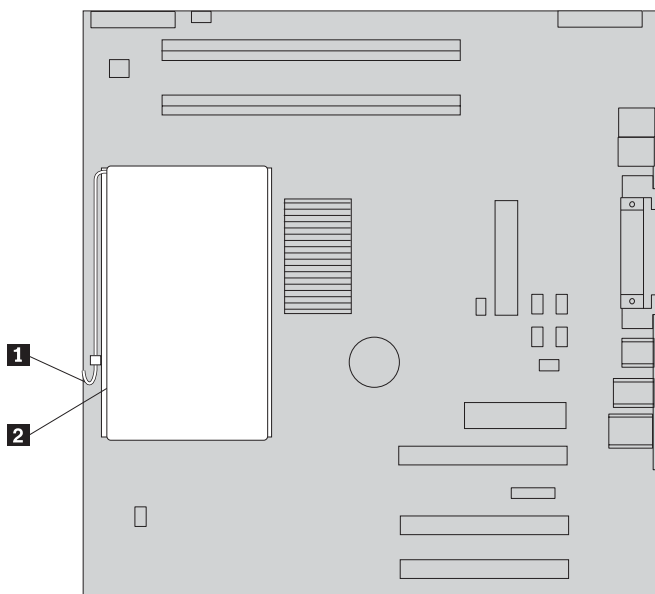
10. Sänk ner processorhållaren **3** och fäll sedan ner spaken **2** så att hållaren låses. Kontrollera att spaken är låst i rätt läge.



Anm: Om du ersätter systemkortet, är processorhållaren täckt av ett svart plastskydd. Ta bort skyddet när du låser processorn på plats.

11. Sätt den nya kylflänsen **2** på plats och lås fast den genom att sänka spaken **1**.

Anm: Om du bara ersätter ett systemkort, installerar du den ursprungliga kylflänsen på processorn och låser fast den.



12. Om du ersätter systemkortet, fortsätter du med Ta bort och byta ut systemkortet, steg 9 på sidan 5. Om du byter ut en trasig processor, fortsätter du på steg 13.
13. Slutför installationen enligt anvisningarna i "Avsluta utbytet av CRU-delar" på sidan 15.

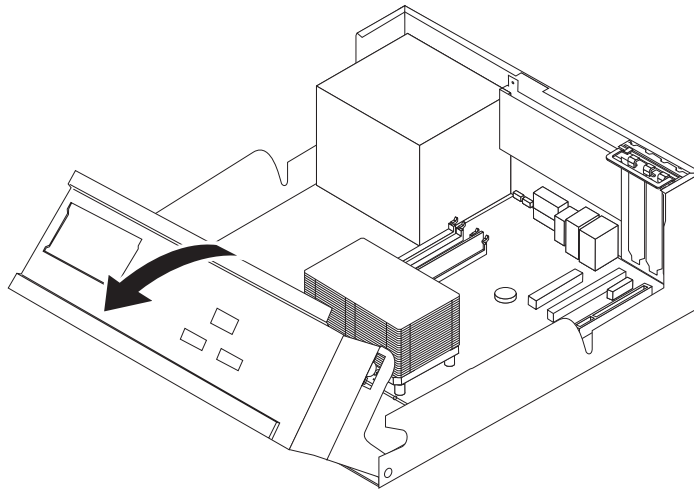
Ta bort och byta ut hårddisken

Viktigt

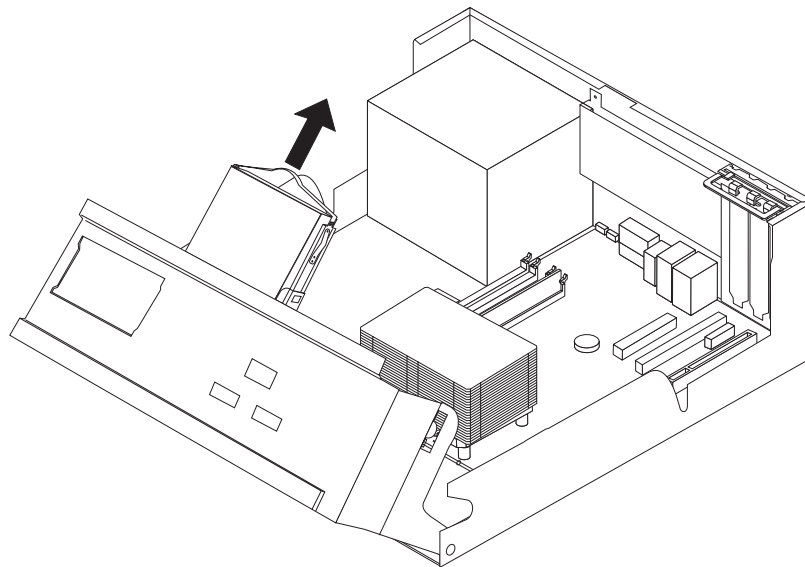
Öppna inte datorn och påbörja inte några reparationer innan du har läst avsnittet "Viktig säkerhetsinformation" i handboken *Översikt* som följer med datorn. Om du inte har kvar ditt exemplar av *Översikt* kan du hämta boken från IBMs webbplats på adressen <http://www.ibm.com/pc/support>.

Det här avsnittet innehåller anvisningar om hur du tar bort och byter ut hårddisken.

1. Ta av kåpan. Se "Ta av kåpan" på sidan 1.
2. Sväng enhetsfacket uppåt så att du kommer åt systemkortet.



3. Koppla loss signalkablar och nätsladdar från baksidan av hårddisken.
4. Lyft upp och ta bort hårddisken och hållaren från enhetsfacket.



5. Se efter åt vilket håll hårddisken sitter i plasthållaren.
6. Ta bort hårddisken genom att böja plasten tillräckligt mycket för att du ska kunna dra ut hårddisken.

7. Installera hårddisken i plasthållaren genom att böja plasten tillräckligt mycket för att du ska kunna skjuta in hårddisken.
8. Skjut in hårddisken och hållaren i facket tills den snäpper på plats.
9. Gå till "Ansluta en seriell ATA-hårddisk" eller "Ansluta en parallell ATA-hårddisk", beroende på vilken typ av hårddisk du installerar.

Ansluta en seriell ATA-hårddisk

En seriell hårddisk kan anslutas till valfri tillgänglig SATA-kontakt.

1. Ta fram signalkabeln som följde med den nya enheten.
2. Leta reda på en ledig SATA-kontakt på systemkortet. Se figur 1 på sidan 4.
3. Anslut den ena änden av signalkabeln till enheten och den andra till en tillgänglig SATA-kontakt på systemkortet.
4. Anslut en strömkontakt till enheten.
5. Slutför installationen enligt anvisningarna i "Avsluta utbytet av CRU-delar" på sidan 15.

Ansluta en parallell ATA-hårddisk

1. Leda reda på PATA IDE-kontakten på systemkortet och signalkabeln med tre kontakter.
2. Anslut den ena änden av signalkabeln till enheten och den andra till PATA IDE-kontakten på systemkortet. Se figur 1 på sidan 4.
3. Anslut en strömkontakt till enheten.
4. Slutför installationen enligt anvisningarna i "Avsluta utbytet av CRU-delar" på sidan 15.

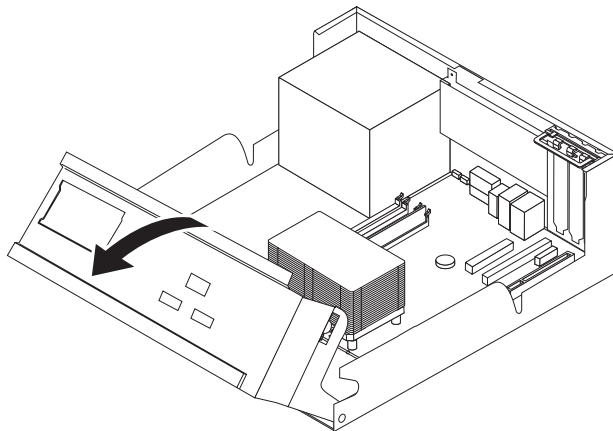
Ta bort och byta ut minne

Viktigt

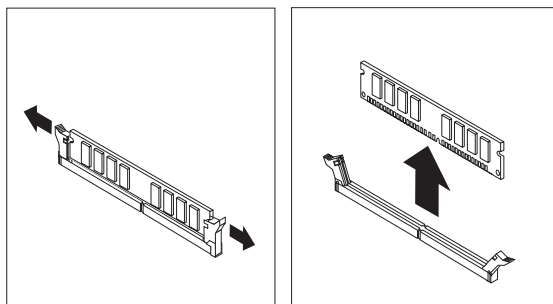
Öppna inte datorn och påbörja inte några reparationer innan du har läst avsnittet "Viktig säkerhetsinformation" i handboken *Översikt* som följer med datorn. Om du inte har kvar ditt exemplar av *Översikt* kan du hämta boken från IBMs webbplats på adressen <http://www.ibm.com/pc/support>.

Det här avsnittet innehåller anvisningar om hur du tar bort och byter ut minne.

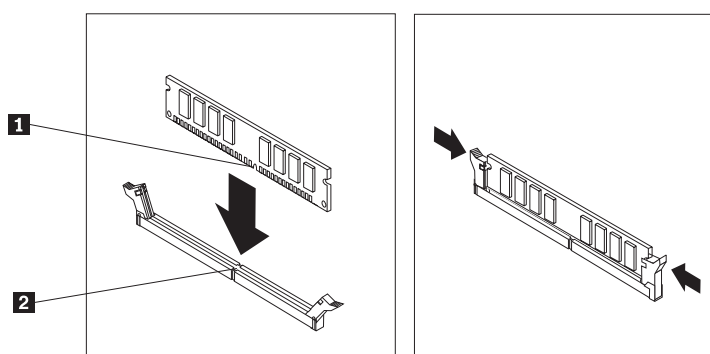
1. Ta av kåpan. Se "Ta av kåpan" på sidan 1.
2. Sväng enhetsfacket uppåt så att du kommer åt systemkortet.



3. Ta bort alla delar som sitter i vägen för DIMM-facken.
4. Ta bort DIMM-modulen du ska byta ut genom att öppna snäpplåsen som visas på bilden.



5. Passa in skåran på DIMM-modulen **1** med fliken **2** på systemkortet. Tryck eller stick in DIMM-modulen rakt ned i sockeln tills snäpplåsen stängs.



6. Slutför installationen enligt anvisningarna i "Avsluta utbytet av CRU-delar" på sidan 15.

Ta bort och byta ut ett PCI-kort

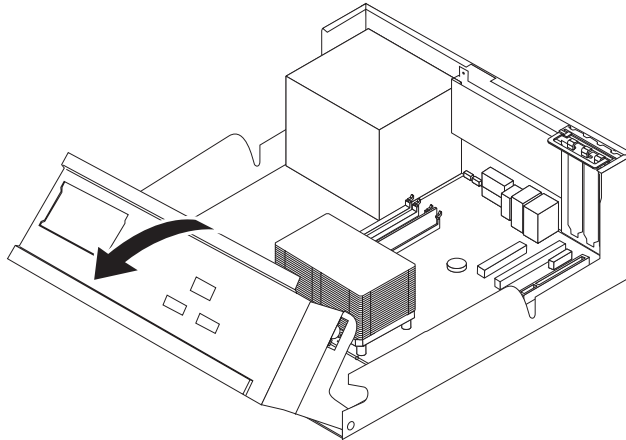
Viktigt

Öppna inte datorn och påbörja inte några reparationer innan du har läst avsnittet "Viktig säkerhetsinformation" i handboken *Översikt* som följer med datorn. Om du inte har kvar ditt exemplar av *Översikt* kan du hämta boken från IBMs webbplats på adressen <http://www.ibm.com/pc/support>.

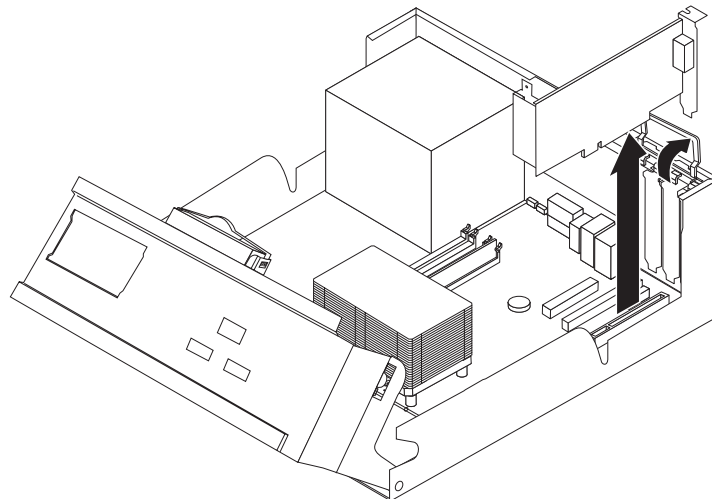
Det här avsnittet innehåller anvisningar om hur du tar bort och byter ut ett PCI-kort.

1. Ta av kåpan. Se "Ta av kåpan" på sidan 1.

2. Sväng enhetsfacket uppåt så att du kommer åt systemkortet.

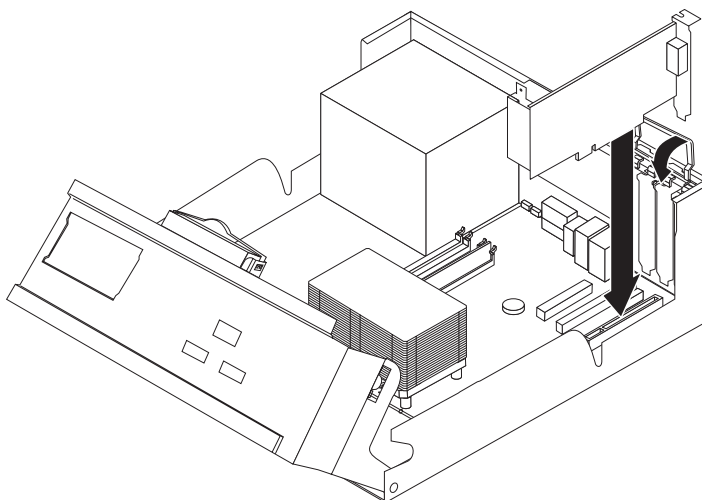


3. Öppna kortspärren och ta bort det trasiga kortet.



4. Ta ut det nya kortet från den antistatiska förpackningen.

5. Installera kortet på rätt plats på systemkortet och lås kortspärren.

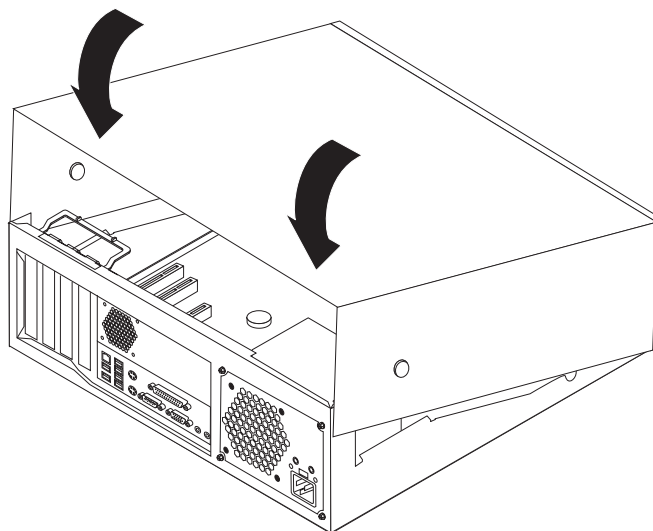


6. Sväng enhetsfacket tillbaka till det normala läget.
7. Slutför installationen enligt anvisningarna i "Avsluta utbytet av CRU-delar".

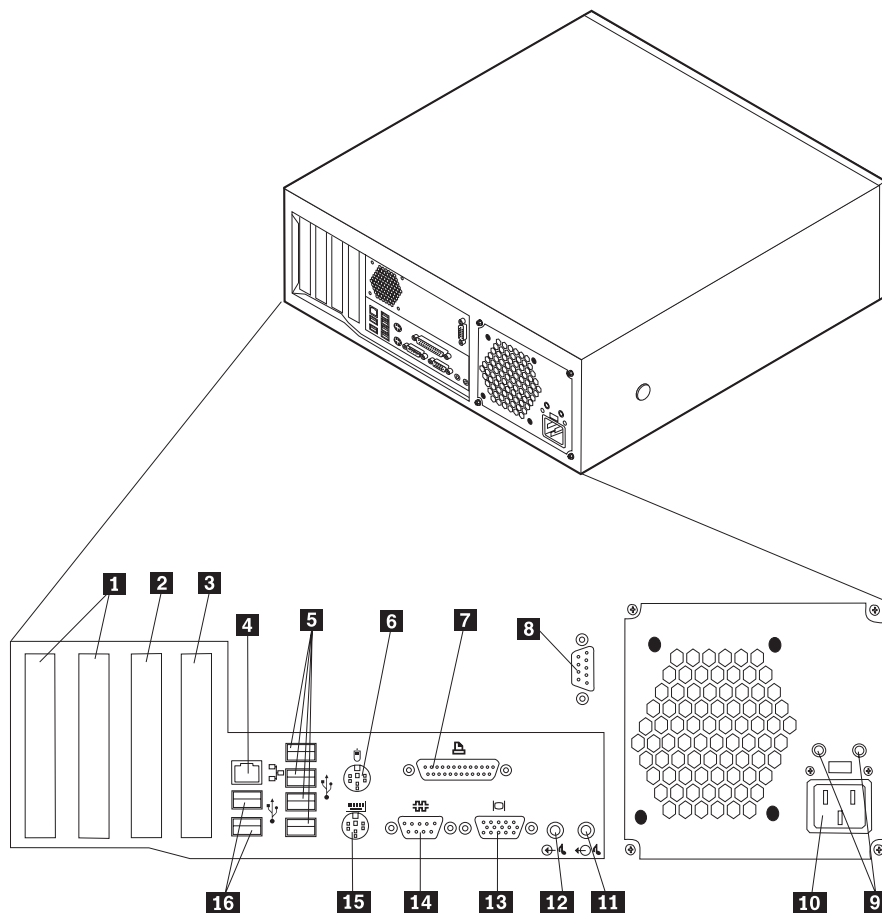
Avsluta utbytet av CRU-delar

När alla CRU-delar är installerade ska du sätta tillbaka alla delar du har tagit bort, sätta dit kåpan och ansluta alla kablar och sladdar, även strömsladden och telefonledningarna till modem.

1. Kontrollera att du har satt tillbaka alla delar på rätt sätt och att det inte finns några verktyg eller lösa skruvar kvar i datorn.
2. Sänk ner enhetsfacket.
3. Ordna till de interna kablarna så att de inte sitter i vägen för kåpan.
4. Placera kåpan över ramen och tryck försiktigt nedåt tills den snäpper fast.



5. Anslut alla externa kablar och nätsladdar till datorn.



- | | |
|--|---------------------------------|
| 1 PCI-kortplatser | 9 Kontrollampor |
| 2 PCI Express-kortplats (x1) | 10 Strömkontakt |
| 3 PCI Express-grafikkortplats (x16) | 11 Ljudingång |
| 4 Ethernetport | 12 Ljudingång |
| 5 USB-portar | 13 VGA-bildskärmskontakt |
| 6 Musport | 14 Serieport |
| 7 Parallellport | 15 Tangentbordsport |
| 8 Serieport (vissa modeller) | 16 USB-portar |

6. Om ett kåplås är installerat låser du kåpan.



PN: 19R0817

(1P) P/N: 19R0817

