

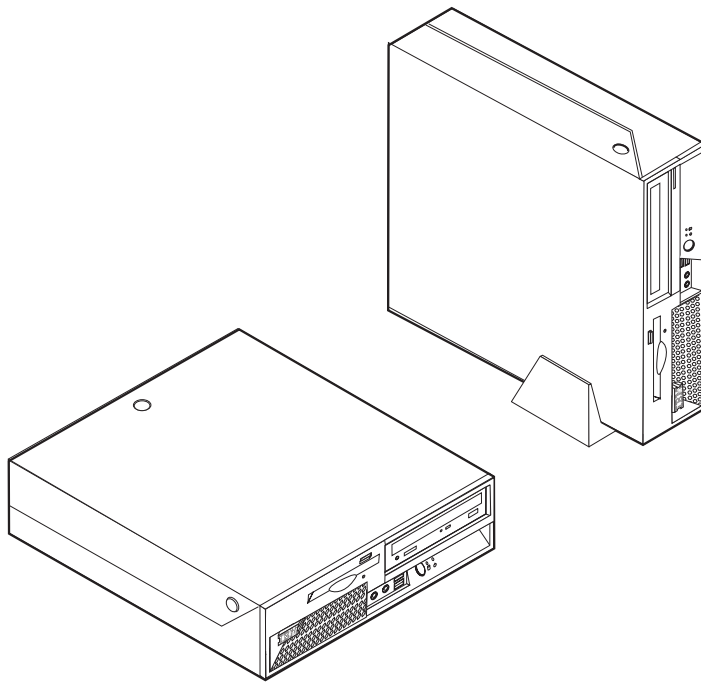
ThinkCentre™



# Guida alla sostituzione e rimozione dell'hardware

Tipi 8424, 8425, 8428

Tipi 8171, 8172, 8173





ThinkCentre™



# Guida alla sostituzione e rimozione dell'hardware

Tipi 8424, 8425, 8428

Tipi 8171, 8172, 8173

Prima edizione (aprile 2004)

© Copyright International Business Machines Corporation 2003. Tutti i diritti riservati.

---

## Indice

<b>Panoramica</b> . . . . .	<b>v</b>	Posizione dei componenti . . . . .	2
Risorse delle informazioni . . . . .	v	Identificazione delle parti sulla scheda di sistema . . . . .	3
Utensili necessari . . . . .	v	Rimozione e sostituzione dell'alimentatore . . . . .	3
Come maneggiare i dispositivi sensibili all'elettricità statica . . . . .	v	Rimozione e sostituzione dell'assieme della scheda di sistema . . . . .	7
<b>Sostituzione delle unità CRU (customer replaceable unit)</b> . . . . .	<b>1</b>	Rimozione e sostituzione del microprocessore . . . . .	9
Apertura del coperchio . . . . .	1	Rimozione e sostituzione della memoria . . . . .	14
		Rimozione e sostituzione di un'unità disco fisso . . . . .	16
		Completamento dell'installazione . . . . .	17



---

## Panoramica

Alcuni modelli del computer sono designati per essere riparati con le unità CRU (customer replaceable units). Le unità CRU per il computer variano in base al tipo di macchina. Tali procedure sono fornite per assistere l'utente durante la sostituzione delle seguenti unità CRU:

- Alimentatore
- Microprocessore
- Scheda di sistema
- Memoria
- Unità disco fisso

---

## Risorse delle informazioni

La *Guida di riferimento rapido* fornita con l'elaboratore offre informazioni relative all'installazione dell'elaboratore, all'avvio del sistema operativo e alla risoluzione dei problemi, nonché suggerimenti e avvisi.

Access IBM fornisce un collegamento ad ulteriori informazioni relative all'elaboratore. Fare clic su **Start** → **Access IBM**.

Se si dispone di accesso ad Internet, sul World Wide Web sono disponibili i manuali più aggiornati per l'elaboratore utilizzato. Per accedere a questa documentazione, visitare il sito all'indirizzo:

<http://www.ibm.com/pc/support>

Digitare il tipo di macchina ed il numero di modello nel campo **Quick Path** e fare clic su **Go**.

---

## Utensili necessari

Per installare alcune opzioni nel computer, potrebbe essere necessario un cacciavite a testa piatta o Phillips. Per alcune opzioni, potrebbero essere necessari ulteriori utensili. Consultare le istruzioni fornite con l'opzione.

---

## Come maneggiare i dispositivi sensibili all'elettricità statica

L'elettricità statica, sebbene innocua per gli esseri umani, può danneggiare seriamente i componenti e le opzioni dell'elaboratore.

Quando si aggiunge un'opzione all'elaboratore, *non* aprire l'involucro antistatico contenente l'opzione finché non viene richiesto.

Quando si maneggiano opzioni e altri componenti dell'elaboratore, adottare le precauzioni di sicurezza riportate di seguito per evitare danni dovuti all'elettricità statica:

- Limitare i movimenti. Il movimento può provocare l'accumulo di elettricità statica.
- Maneggiare sempre i componenti con molta cura. Afferrare gli adattatori ed i moduli di memoria tenendoli per i bordi. Non toccare mai nessun circuito esposto.
- Evitare che altre persone tocchino i componenti.
- Quando si installa una nuova opzione, poggiare l'involucro antistatico dell'opzione con un coperchio degli alloggiamenti di espansione o altra superficie metallica non verniciata dell'elaboratore per almeno due secondi. Questo riduce la quantità di elettricità statica presente nell'involucro e nel proprio corpo.

- Se possibile, estrarre l'opzione dall'involucro e installarla direttamente nell'elaboratore senza poggiarla su altre superfici. Se ciò non fosse possibile, poggiare l'involucro antistatico di protezione su una superficie piana, quindi posizionare l'opzione da installare sull'involucro.
- Non poggiare l'opzione sul coperchio dell'elaboratore o su altre superfici metalliche.



---

## Sostituzione delle unità CRU (customer replaceable unit)

### Attenzione

Non aprire il computer o tentare di effettuare riparazioni prima di consultare le “Informazioni sulla sicurezza” nella *Guida di riferimento rapido*, fornita con il computer. Se non si dispone più di una copia della *Guida di riferimento rapido*, è possibile reperire una copia in linea dal sito Web della IBM all’indirizzo <http://www.ibm.com/pc/support>.

---

## Apertura del coperchio

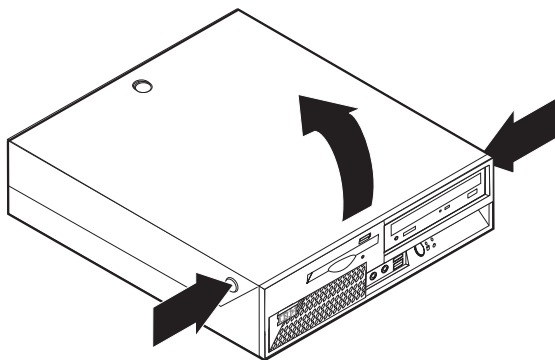
### Importante



**Spegnere il computer ed attendere dai 3 ai 5 minuti per consentire il raffreddamento del computer prima di aprire il coperchio.**

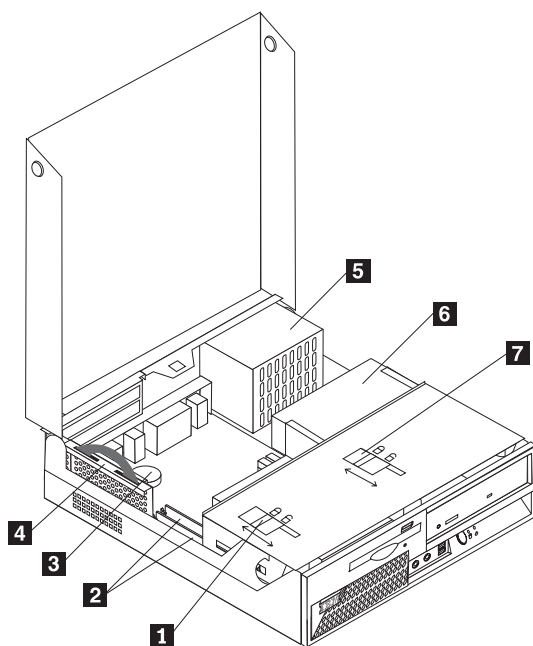
Per aprire il coperchio:

1. Chiudere il sistema operativo, rimuovere tutti i supporti (minidischi, CD o nastri) dalle relative unità e spegnere tutti i dispositivi collegati e l’elaboratore.
2. Scollegare tutti i cavi di alimentazione dalle prese elettriche.
3. Scollegare tutti i cavi collegati all’elaboratore (cavi di alimentazione, I/E e qualsiasi altro cavo collegato).
4. Rimuovere il piedistallo, se collegato.
5. Se è inserito il blocco del coperchio, sbloccarlo.
6. Premere in avanti i due pulsanti e ruotare il coperchio superiore verso l’alto come riportato nella figura.



## Posizione dei componenti

La seguente figura illustra la posizione dei vari componenti dell'elaboratore.



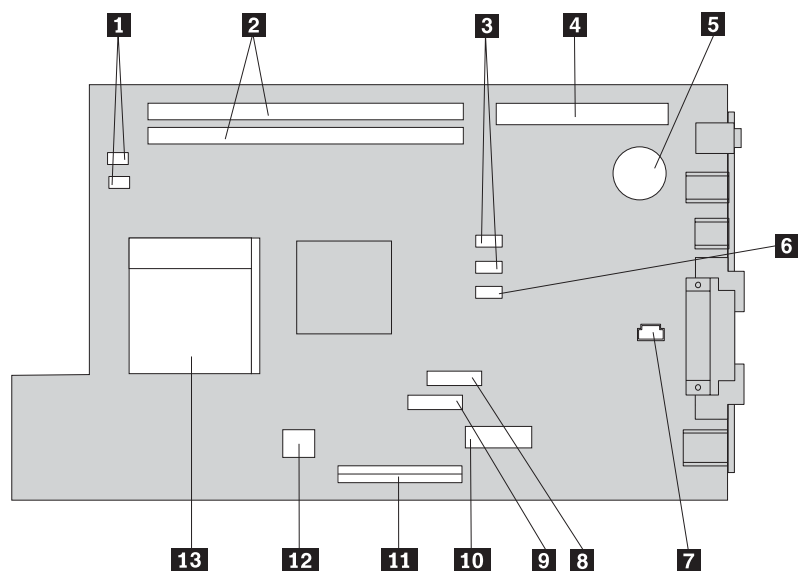
- 1** Blocco dell'unità minidisco
- 2** Connettori DIMM (memoria) (2)
- 3** Batteria
- 4** Riser PCI

- 5** Assieme alimentatore
- 6** Unità CD o DVD (il disco fisso si trova sotto l'unità CD)
- 7** Blocco dell'unità CD o DVD

## Identificazione delle parti sulla scheda di sistema

La scheda di sistema (talvolta chiamata *planare* o *scheda madre*) è la scheda su cui si trovano i circuiti principali dell'elaboratore. Tale scheda fornisce le funzioni di base dell'elaboratore e supporta diverse unità preinstallate o che è possibile installare successivamente.

L'illustrazione seguente mostra le posizioni dei componenti della scheda di sistema.



- |          |   |           |   |
|----------|---|-----------|---|
| <b>1</b> | Connettori della ventola (2)                  | <b>8</b>  | Connettore unità minidisco                                      |
| <b>2</b> | Connettori DIMM di memoria (2)                | <b>9</b>  | Connettore assieme LED e pulsante di alimentazione              |
| <b>3</b> | Connettori per unità disco fisso IDE SATA (2) | <b>10</b> | Connettore alimentatore   |
| <b>4</b> | Connettore riser                              | <b>11</b> | Connettore IDE PATA primario (unità disco fisso e unità CD-ROM) |
| <b>5</b> | Batteria CMOS                                 | <b>12</b> | Connettore alimentatore   |
| <b>6</b> | Ponticello di ripristino Clear BIOS/CMOS      | <b>13</b> | Microprocessore   |
| <b>7</b> | Connettore altoparlante interno               |           |   |

## Rimozione e sostituzione dell'alimentatore

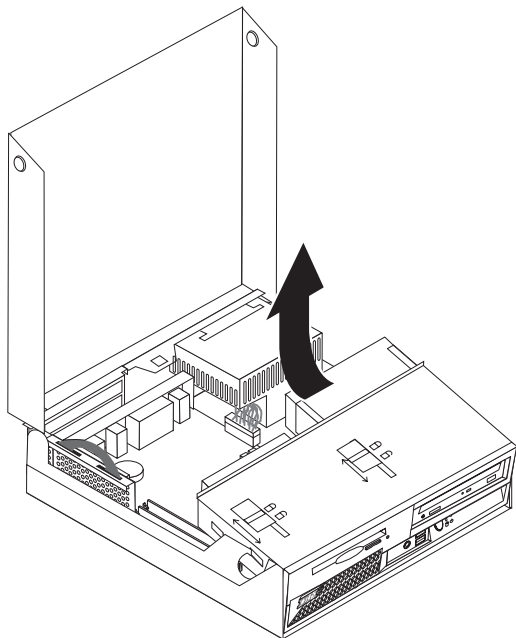
### Attenzione

Non aprire il computer o tentare di effettuare riparazioni prima di consultare le "Informazioni sulla sicurezza" nella *Guida di riferimento rapido*, fornita con il computer. Se non si dispone più di una copia della *Guida di riferimento rapido*, è possibile reperire una copia in linea dal sito Web della IBM all'indirizzo <http://www.ibm.com/pc/support>.

Per rimuovere e sostituire l'alimentatore, procedere nel modo seguente:

1. Spegner l'elaboratore e scollegare il cavo di alimentazione dalla presa elettrica e dall'elaboratore.
2. Per aprire il coperchio, consultare la sezione "Apertura del coperchio" a pagina 1.

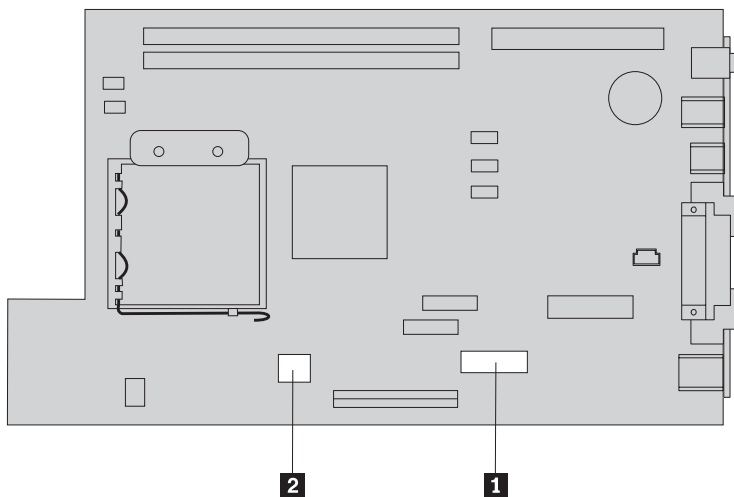
3. Ruotare l'assieme dell'unità per accedere ai cavi.



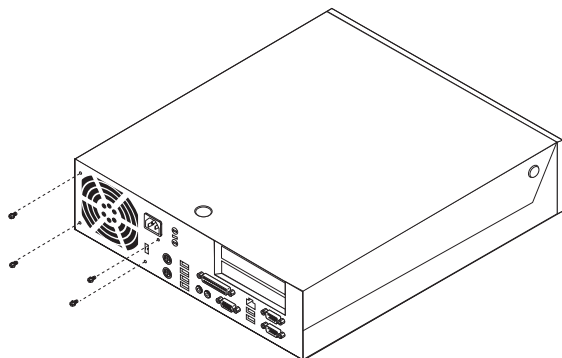
4. Individuare l'alimentatore. Consultare "Posizione dei componenti" a pagina 2.

**Nota:** Prendere nota dell'instradamento dei cavi dell'alimentatore. E' importante instradare i cavi nello stesso modo durante l'installazione di un nuovo assieme dell'alimentatore.

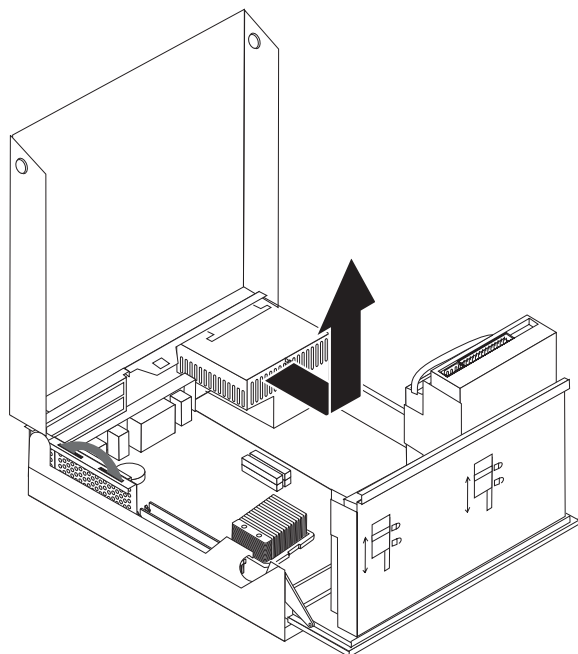
5. Scollegare i cavi di alimentazione (P3, P4, P5 e P6) dall'unità disco fisso e dall'unità CD-ROM.
6. Scollegare i cavi di alimentazione P1 **1** e P2 **2** dalla scheda di sistema.



7. Rimuovere le quattro viti dell'alimentatore dal retro del telaio.



8. Rimuovere l'alimentatore dal computer.



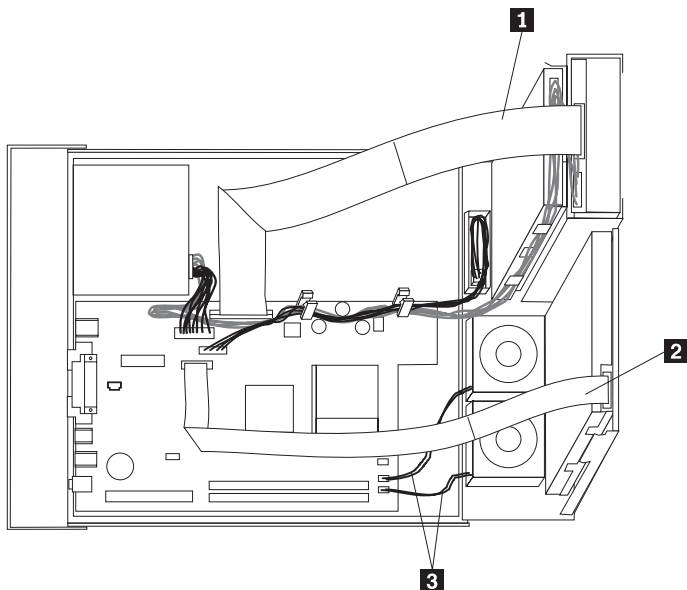
9. Installare il nuovo alimentatore nel telaio in modo tale che i fori per le viti dell'alimentatore siano allineati a quelli presenti sul telaio.

**Nota:** Utilizzare solo le viti fornite dalla IBM.

10. Installare e serrare le quattro viti dell'alimentatore poste sul retro del telaio.
11. Ricollegare i connettori P1 e P2 dell'alimentatore alla scheda di sistema.
12. Ricollegare i connettori P3, P4, P5 e P6 dell'alimentatore all'unità disco fisso e unità CD-ROM, nel modo richiesto.
13. Instradare correttamente tutti i cavi dell'alimentatore per evitare interferenze con l'assieme del vano dell'unità ed inserire i cavi piatti **1** e **2** lungo i canali esistenti.

**Attenzione**

Conservare i cavi da **1** a **3** puliti dalle parti laterali e centrali del telaio del computer.



14. Per chiudere il coperchio e ricollegare i cavi, consultare "Completamento dell'installazione" a pagina 17.

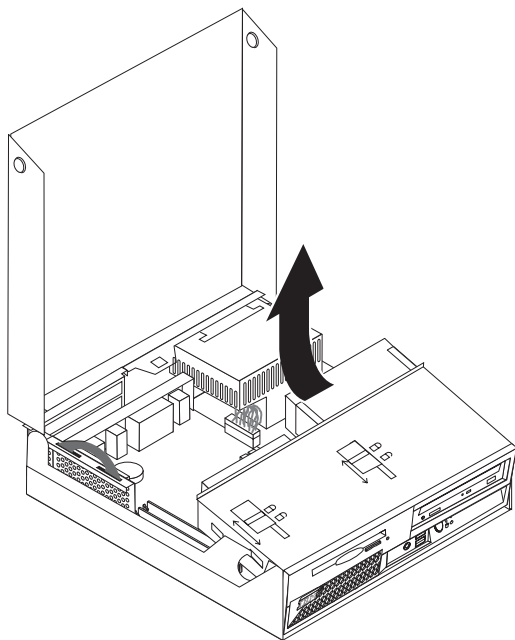
## Rimozione e sostituzione dell'assieme della scheda di sistema

### Attenzione

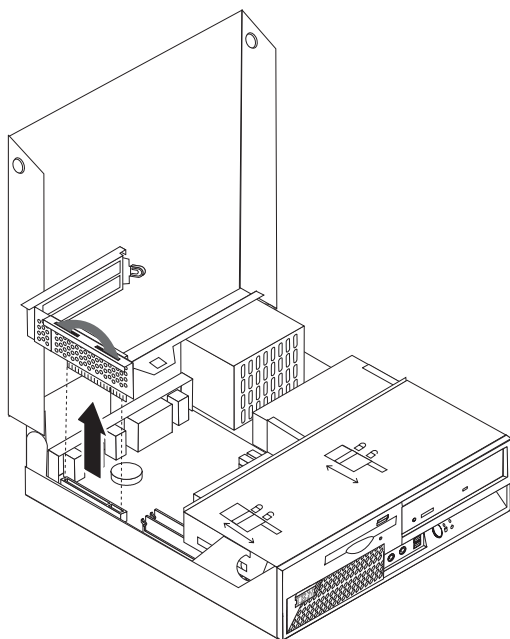
Non aprire il computer o tentare di effettuare riparazioni prima di consultare le "Informazioni sulla sicurezza" nella *Guida di riferimento rapido*, fornita con il computer. Se non si dispone più di una copia della *Guida di riferimento rapido*, è possibile reperire una copia in linea dal sito Web della IBM all'indirizzo <http://www.ibm.com/pc/support>.

Per rimuovere e sostituire l'assieme della scheda di sistema, procedere nel modo seguente:

1. Spegnere il computer e consentire il raffreddamento del computer.
2. Aprire il coperchio. Consultare "Apertura del coperchio" a pagina 1.
3. Ruotare l'assieme del vano dell'unità per accedere alla scheda di sistema.



4. Premendo sul retro del telaio del computer, spingere la maniglia per rimuovere il riser PCI e qualsiasi adattatore installato correntemente.



5. Prendere nota della posizione di tutte le connessioni dei cavi sulla scheda di sistema. Sarà necessario ricollegarli correttamente durante l'installazione di un nuovo assieme della scheda di sistema.

**Nota:** Prendere nota dell'instradamento dei cavi. E' importante instradare i cavi nello stesso modo durante l'installazione di una nuova scheda di sistema.

6. Scollegare il cavo dell'unità disco fisso dalla scheda di sistema facendo scorrere il fermo del cavo in plastica per rilasciare il cavo.
7. Scollegare tutti gli altri cavi collegati alla scheda di sistema. Consultare "Identificazione delle parti sulla scheda di sistema" a pagina 3.
8. Utilizzando le due maniglie di colore blu, estrarre l'assieme della scheda di sistema dal computer.

**Nota:** Sarà necessario sollevare l'assieme della scheda di sistema e sposterla intorno al bordo dell'alimentatore per rimuoverlo dal computer.

9. Posizionare la vecchia scheda di sistema accanto a quella nuova su una superficie piana e pulita.
10. Rimuovere il microprocessore dalla vecchia scheda di sistema. Consultare "Rimozione e sostituzione del microprocessore" a pagina 9. Consultare questo passaggio in seguito alla rimozione del microprocessore.
11. Rimuovere tutti i cavi dell'adattatore dalla vecchia scheda di sistema ed inserirli in quella nuova.
12. Installare la nuova scheda di sistema nel telaio del computer allineando le due linguette del retro della scheda di sistema agli alloggiamenti del retro del telaio del computer. Far scorrere la scheda di sistema sul retro fino a quando viene inserito il bordo anteriore della scheda di sistema alla flangia della parte anteriore e sia posizionato sulla parte inferiore del telaio.
13. Ricollegare tutti i cavi scollegati dalla scheda di sistema. Verificare che tutti i cavi siano instradati correttamente.
14. Rilevare l'assieme del vano dell'unità in posizione originale.
15. Per chiudere il coperchio e ricollegare i cavi, consultare "Completamento dell'installazione" a pagina 17.



## Rimozione e sostituzione del microprocessore

### Attenzione

Non aprire il computer o tentare di effettuare riparazioni prima di consultare le “Informazioni sulla sicurezza” nella *Guida di riferimento rapido*, fornita con il computer. Se non si dispone più di una copia della *Guida di riferimento rapido*, è possibile reperire una copia in linea dal sito Web della IBM all’indirizzo <http://www.ibm.com/pc/support>.

### Importante

Prima di rimuovere il microprocessore, spegnere il computer per almeno un’ora per consentire un corretto raffreddamento di interfaccia termica tra il microprocessore ed il dissipatore di calore.

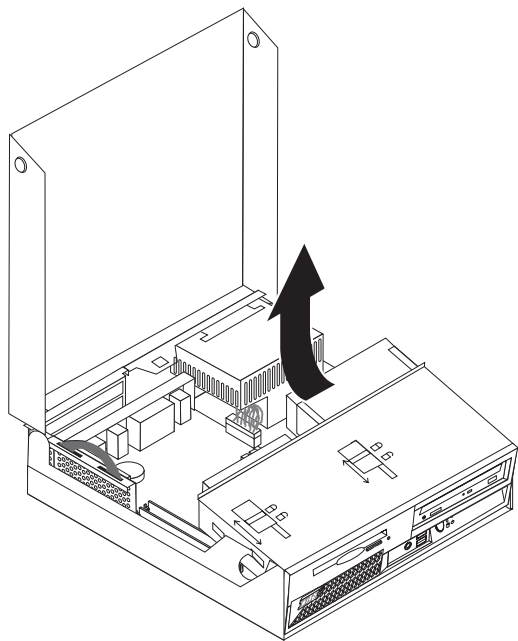
Quando si dispone di un nuovo microprocessore, verranno anche forniti un nuovo dissipatore di calore ed una penna a pressione. E’ necessario sostituire il dissipatore di calore oltre al microprocessore. Se si utilizza il vecchio dissipatore di calore con il nuovo microprocessore, il computer potrebbe surriscaldarsi e spegnersi periodicamente.

### Importante

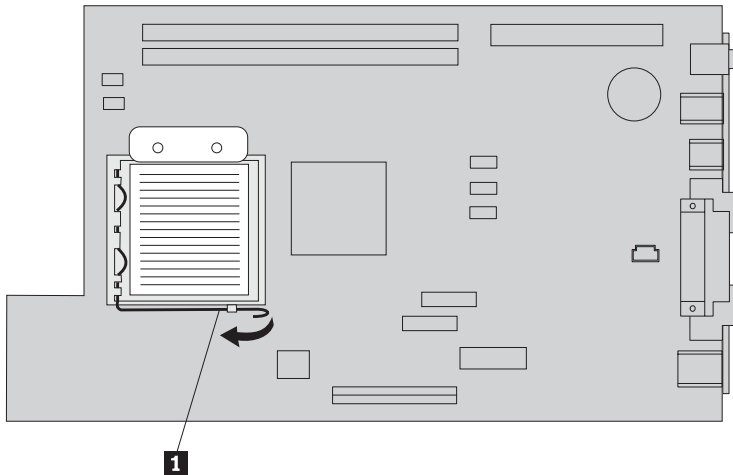
Evitare di maneggiare il microprocessore e di toccare i contatti del microprocessore. Utilizzare la penna a pressione per rimuovere ed installare il microprocessore. Se è necessario toccare il microprocessore, toccare solo i bordi.

Per rimuovere il microprocessore, procedere nel modo seguente:

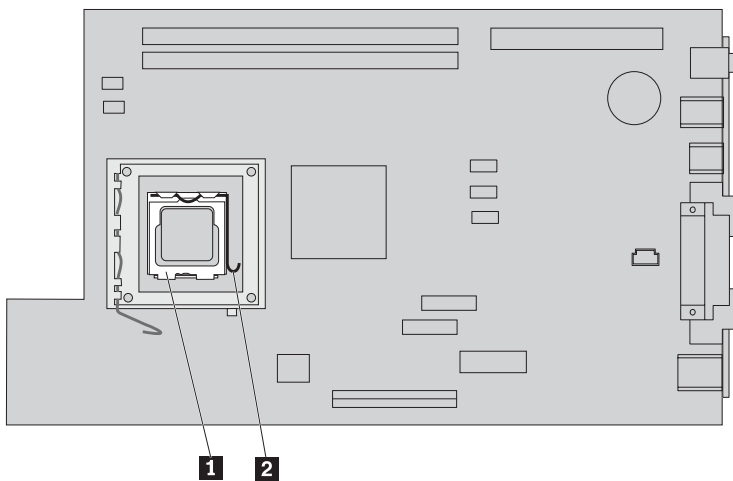
1. Spegnere il computer e consentire il raffreddamento corretto.
2. Aprire il coperchio. Consultare “Apertura del coperchio” a pagina 1.
3. Ruotare l’assieme del vano dell’unità per accedere al microprocessore.



4. Rilasciare la leva **1** che fissa il dissipatore di calore del microprocessore.

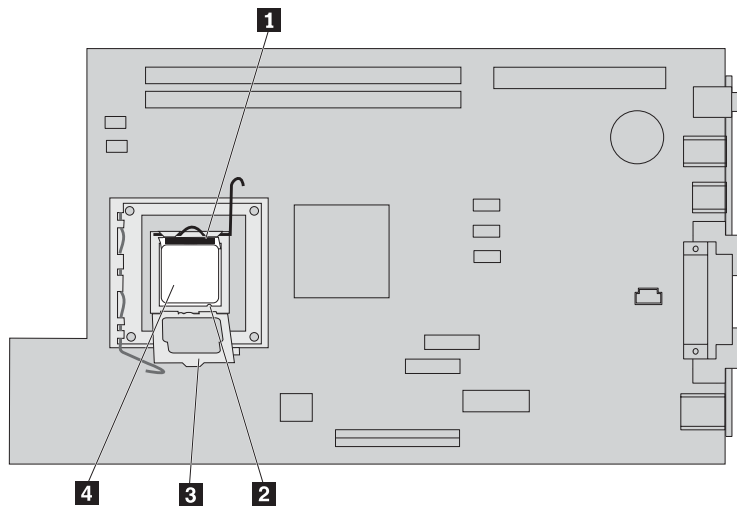


5. Rimuovere il dissipatore di calore:
- Se si sostituisce il microprocessore, utilizzare il nuovo dissipatore di calore.
  - Se non si sostituisce il microprocessore, posizionare il dissipatore di calore su un lato, su una superficie pulita in modo tale che l'interfaccia termica posta sulla parte inferiore del dissipatore di calore non sia in contatto con la superficie.
6. Rilasciare la leva **2** che fissa il fermo del microprocessore **1**.



7. Ruotare il fermo **3** in posizione di apertura.

8. Prendere nota dell'orientamento degli incavi **1** e **2** del microprocessore **4**. Ciò è importante durante la reinstallazione del microprocessore sulla scheda di sistema.

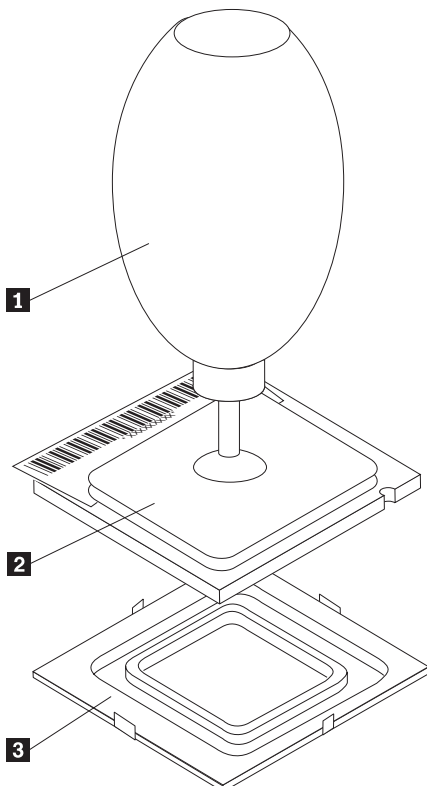


9. Procedere nel modo seguente:

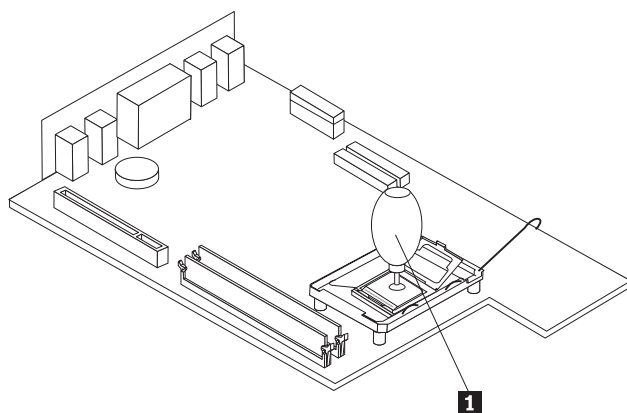
**Importante**

Non toccare i contatti dorati posti sulla parte inferiore del microprocessore. Se è necessario toccare il microprocessore, toccare solo i bordi.

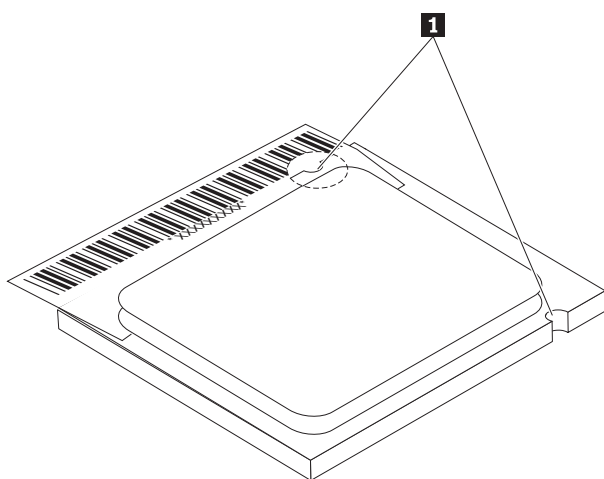
- Se si sostituisce il microprocessore **2**, allentare il coperchio nero **3** del microprocessore, senza rimuoverlo. Utilizzare la penna a pressione **1** per sollevare il nuovo microprocessore e rimuovere il coperchio nero che protegge i contatti del microprocessore. Posizionare il coperchio nero sul vecchio microprocessore.



- Se si installa un microprocessore da una vecchia scheda di sistema in una nuova, utilizzare la penna a pressione **1** per sollevare il microprocessore.



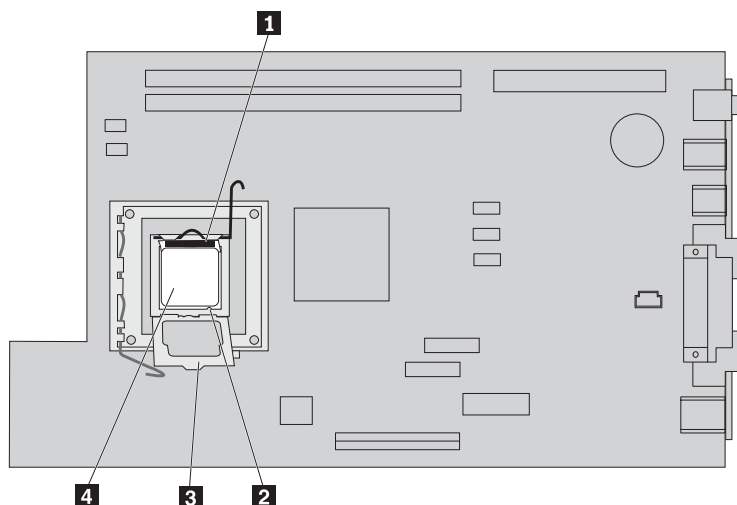
10. Prendere nota dell'orientamento degli incavi **1** del microprocessore. Ciò è importante durante la reinstallazione del microprocessore sulla scheda di sistema.



11. Allineare gli incavi **1** del microprocessore alle linguette dell'alloggiamento del microprocessore.
12. Installare il microprocessore **4** inserendolo nell'alloggiamento.

**Attenzione**

Per evitare di danneggiare i contatti del microprocessore, non ruotare il microprocessore quando esso viene installato nell'alloggiamento.

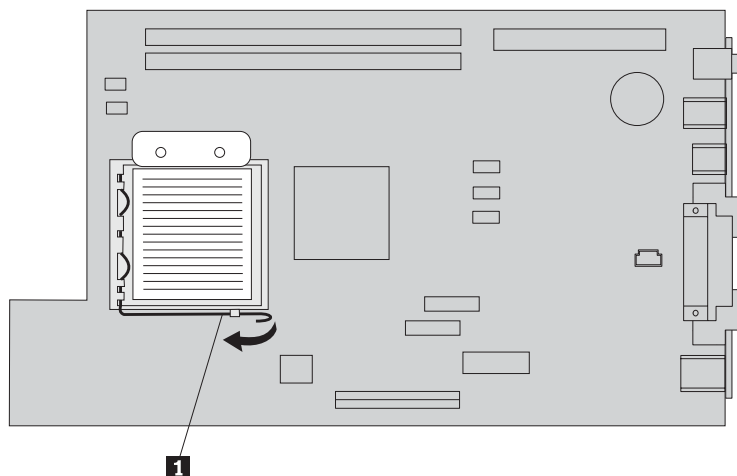


13. Ruotare la piastra di bloccaggio **3** e chiudere la leva **1** per fissare il microprocessore **4**. Verificare di aver fissato la linguetta **3** durante il bloccaggio del microprocessore.
  - Se si sostituisce la scheda di sistema, un coperchio di plastica nero copre la piastra di bloccaggio. Quando si blocca il microprocessore correttamente, rimuovere questo coperchio. Posizionare questo coperchio sulla piastra di bloccaggio della vecchia scheda di sistema.
14. Posizionare il dissipatore di calore sul microprocessore correttamente.

**Nota**

Se si utilizza il vecchio dissipatore di calore con il nuovo microprocessore, il computer potrebbe surriscaldarsi e chiudersi periodicamente.

15. Chiudere e fissare la leva **1** per fissare il dissipatore di calore.



- Se si sostituisce solo il microprocessore, consultare “Completamento dell’installazione” a pagina 17.
- Se si installa un nuovo assieme della scheda di sistema, ritornare alla procedura della scheda di sistema.

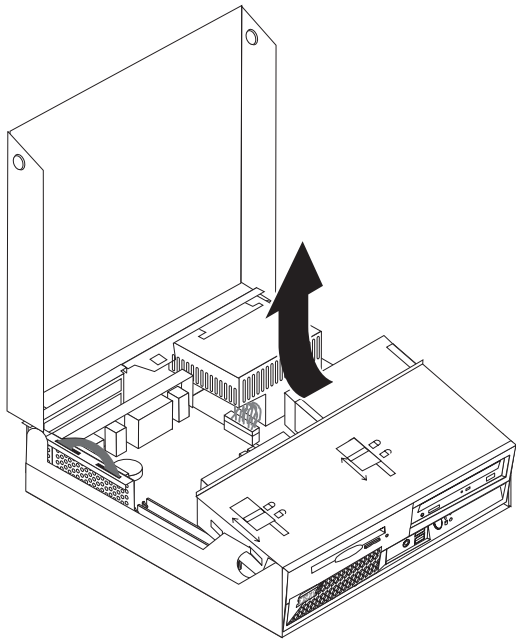
## Rimozione e sostituzione della memoria

### Attenzione

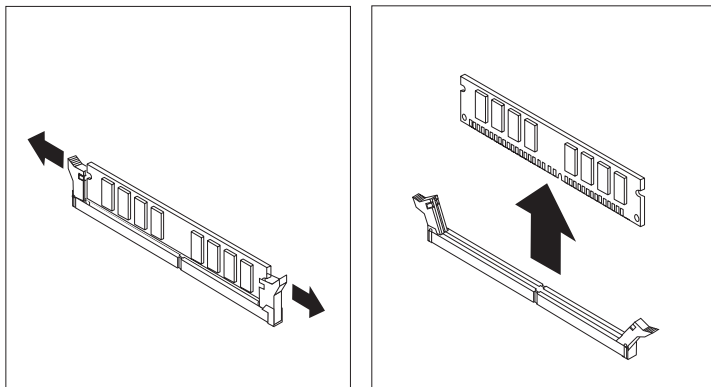
Non aprire il computer o tentare di effettuare riparazioni prima di consultare le “Informazioni sulla sicurezza” nella *Guida di riferimento rapido*, fornita con il computer. Se non si dispone più di una copia della *Guida di riferimento rapido*, è possibile reperire una copia in linea dal sito Web della IBM all’indirizzo <http://www.ibm.com/pc/support>.

Per rimuovere e sostituire la memoria:

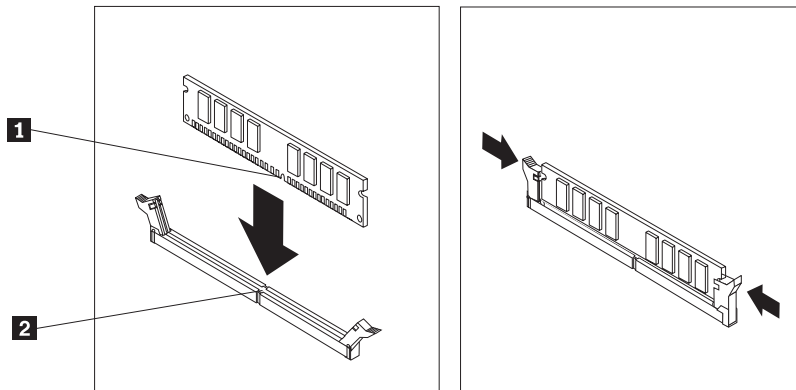
1. Aprire il coperchio. Consultare “Apertura del coperchio” a pagina 1.
2. Ruotare l’assieme del vano dell’unità per accedere alla scheda di sistema.



3. Individuare i connettori DIMM. Consultare “Posizione dei componenti” a pagina 2.
4. Aprire i fermi di bloccaggio e rimuovere il modulo DIMM.



5. Verificare che l’incavo DIMM **1** sia allineato correttamente alla chiave del connettore **2** della scheda di sistema. Inserire il modulo di memoria nel connettore e spingere fino a chiudere i fermi di blocco.



6. Sostituire gli eventuali adattatori ed il riser PCI precedentemente rimossi.
7. Ruotare di nuovo l'assieme dell'unità in posizione originale.
  - Se si sostituisce la scheda di sistema, consultare "Rimozione e sostituzione dell'assieme della scheda di sistema" a pagina 7.
  - Se si sostituisce solo la memoria, continuare con il passaggio successivo.
8. Per chiudere il coperchio e ricollegare i cavi, consultare "Completamento dell'installazione" a pagina 17.

## Rimozione e sostituzione di un'unità disco fisso

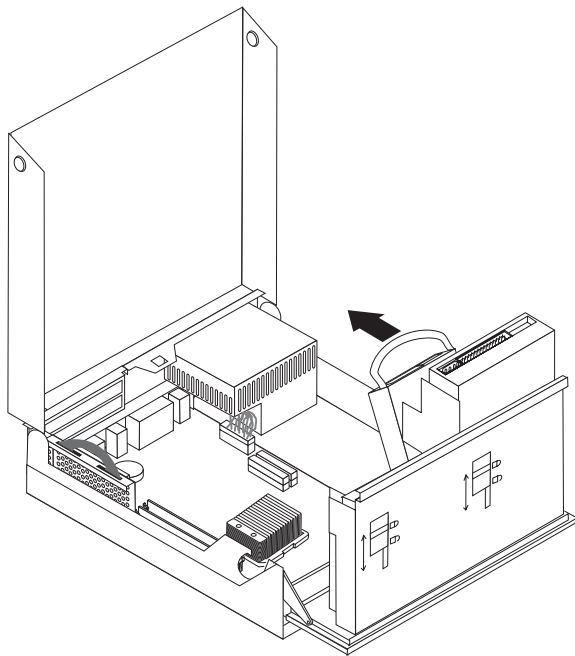
### Attenzione

Non aprire il computer o tentare di effettuare riparazioni prima di consultare le "Informazioni sulla sicurezza" nella *Guida di riferimento rapido*, fornita con il computer. Se non si dispone più di una copia della *Guida di riferimento rapido*, è possibile reperire una copia in linea dal sito Web della IBM all'indirizzo <http://www.ibm.com/pc/support>.

1. Aprire il coperchio. Per istruzioni, vedere "Apertura del coperchio" a pagina 1.
2. Ruotare l'assieme del vano dell'unità verso l'alto per accedere alle connessioni dei cavi. Consultare "Posizione dei componenti" a pagina 2 e "Identificazione delle parti sulla scheda di sistema" a pagina 3.
3. Se è stata installata un'unità CD, scollegare il cavo di segnale dall'unità per accedere ai cavi dell'unità disco fisso.

**Nota:** Le linguette di colore blu sono fornite durante la disconnessione dei cavi.

4. Scollegare i cavi di segnale e di alimentazione dall'unità disco fisso.
5. Ruotare l'unità disco fisso e la staffa posta sul retro estraendo la maniglia di colore blu.



6. Sollevare l'unità disco fisso e la staffa per effettuare la rimozione. L'unità viene rimossa dalla staffa, flettendo la staffa.
7. Installare la nuova unità nella staffa e posizionare la staffa nell'alloggiamento.
8. Ruotare l'unità e la staffa verso la parte anteriore del computer e posizionarle correttamente.
9. Collegare un connettore di alimentazione all'unità.
10. Rilevare l'assieme del vano dell'unità in posizione originale.
11. Per chiudere il coperchio e ricollegare i cavi, consultare "Completamento dell'installazione" a pagina 17.



## Completamento dell'installazione

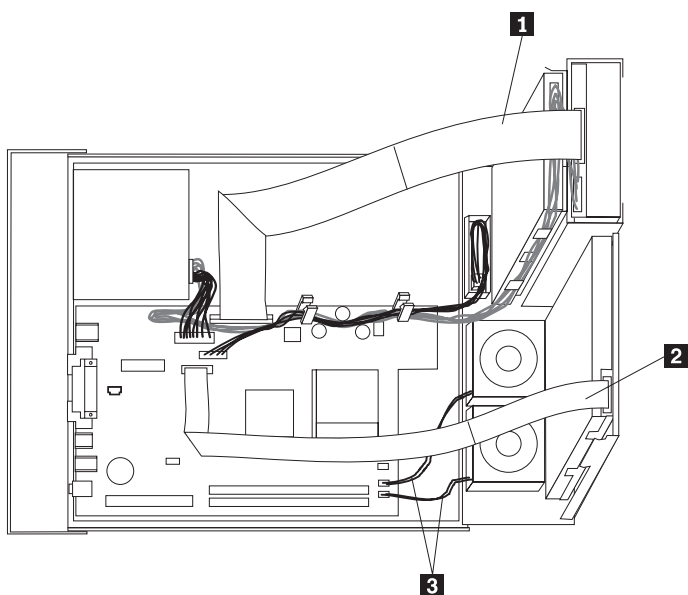
Una volta sostituite le unità CRU, è necessario chiudere il coperchio e ricollegare i cavi, inclusi i cavi di alimentazione e quelli per le linee telefoniche. Inoltre, a seconda dell'unità CRU sostituita, potrebbe essere necessario confermare le informazioni aggiornate nel programma IBM Setup Utility.

Per completare l'installazione dell'unità CRU:

1. Verificare che tutti i componenti siano stati riassemblati correttamente e che non siano stati lasciati utensili o viti all'interno dell'elaboratore.
2. Instradare correttamente tutti i cavi dell'alimentatore per evitare interferenze con l'assieme del vano dell'unità ed inserire i cavi piatti **1** e **2** lungo i canali esistenti.

### Attenzione

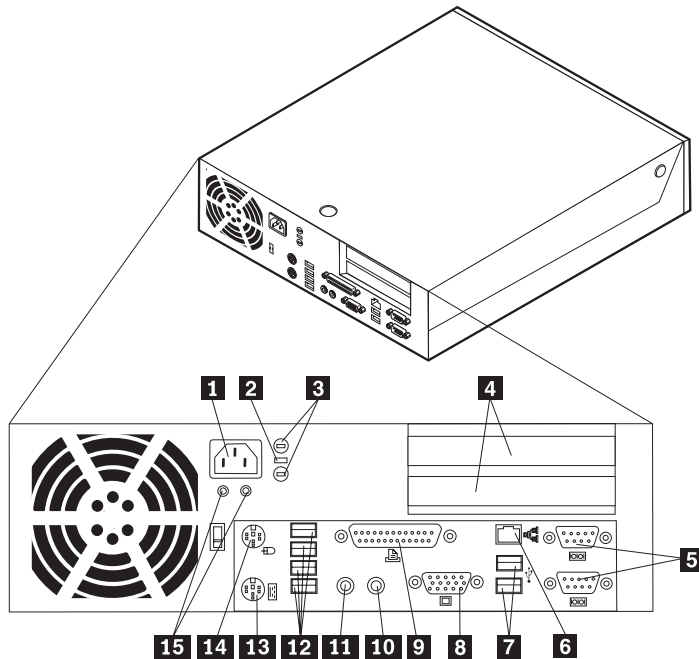
Conservare i cavi da **1** a **3** puliti dalle parti laterali e centrali del telaio del computer.



3. Verificare che i blocchi dell'unità posta sull'assieme del vano dell'unità siano **inposizione di blocco**. Altrimenti, non sarà possibile chiudere il coperchio.
4. Chiudere il coperchio.
5. Se è presente un blocco per il coperchio, collocarlo in posizione di blocco.
6. Se il computer si trova in posizione verticale, collegare il piedistallo.

**Attenzione:** Per evitare il surriscaldamento ed possibili danni ai componenti, collegare sempre il piedistallo quando si posiziona l'elaboratore in posizione verticale.

7. Ricollegare i cavi esterni e quelli di alimentazione all'elaboratore.



- |          |  |           |                                  |
|----------|--|-----------|----------------------------------|
| <b>1</b> | Connettore per cavo di alimentazione           | <b>9</b>  | Connettore parallelo             |
| <b>2</b> | Gancio di blocco del cavo                      | <b>10</b> | Connettore di ingresso audio     |
| <b>3</b> | Fori per i fermi di sicurezza                  | <b>11</b> | Connettore linea di uscita audio |
| <b>4</b> | Alloggiamenti per adattatori PCI e PCI express | <b>12</b> | Connettori USB (4)               |
| <b>5</b> | Connettori seriali (2)                         | <b>13</b> | Connettore per tastiera PS/2     |
| <b>6</b> | connettore Ethernet                            | <b>14</b> | Connettore mouse PS/2            |
| <b>7</b> | Connettori USB (2)                             | <b>15</b> | LED                              |
| <b>8</b> | Connettore video VGA                           |           |                                  |

8. Accendere l'elaboratore.

9. Ritornare all'unità CRU sostituita alla IBM per ottenere le istruzioni di IBM HelpCenter.





Numero parte: 19R0828

(1P) P/N: 19R0828

