

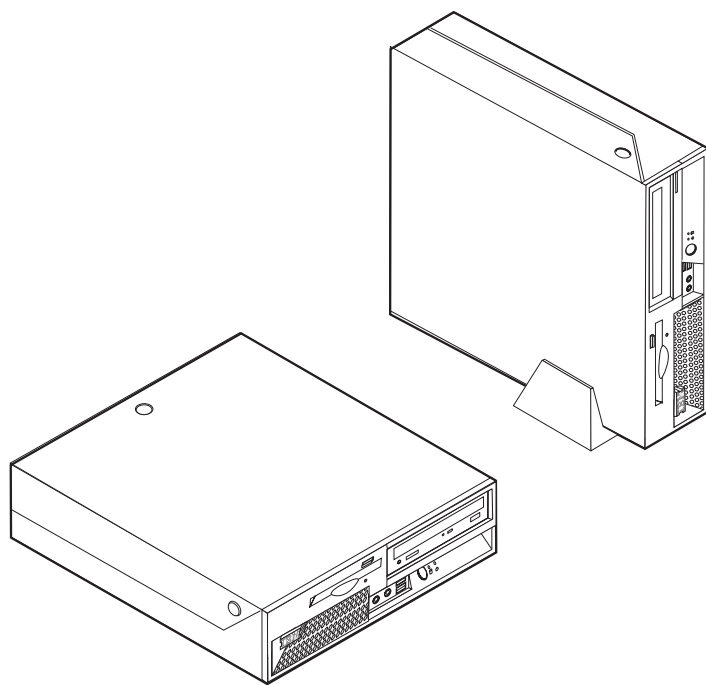
ThinkCentre



Fjerne og bytte ut maskinvare

Type 8424, 8425, 8428

Type 8171, 8172, 8173



ThinkCentre



Fjerne og bytte ut maskinvare
Type 8424, 8425, 8428
Type 8171, 8172, 8173

Resirkulering av maskinvare

Elektronisk utstyr er underlagt spesielle regler for avfallshåndtering og skal behandles på en miljømessig tilfredsstillende måte. Denne maskinen inneholder deler som kan gjenvinnes. Den skal derfor ikke kastes som vanlig avfall, men leveres til en IBM-forhandler, på en miljøstasjon eller ved et mottak for spesialavfall.

Første utgave (april 2004)

Originalens tittel: ThinkCentre Hardware Removal and Replacement Guide Types 8424, 8425, 8428, 8171, 8172, 8173 (19R0821)

© Copyright International Business Machines Corporation 2003. All rights reserved.

Innhold

Oversikt.	v	Finne komponenter	2
Informasjonsressurser	v	Finne delene på systembordet	3
Nødvendig verktøy	v	Fjerne og bytte ut strømforsyningsenheten	3
Håndtere enheter som er følsomme for statisk elektrisitet	v	Fjerne og bytte ut systembordet	7
Bytte utskiftbare enheter (CRUer).	1	Fjerne og bytte ut mikroprosessen	9
Åpne dekselet	1	Fjerne og bytte ut minne	14
		Fjerne og bytte ut et platelager	16
		Fullføre installeringen	17

Oversikt

På enkelte maskinmodeller utføres service ved hjelp av CRUer (enheter som kan skiftes ut av kunden). CRUene varierer etter maskintype. Du kan bruke disse prosedyrene som veiledning når du skal bytte ut disse CRUene:

- Strømforsyning
- Mikroprosessor
- Systembord (hovedkort)
- Minne
- Platelager

Informasjonsressurser

Hurtigreferansen som følger med maskinen, inneholder opplysninger om hvordan du installerer maskinen og starter operativsystemet, problemløsning og merknader.

Access IBM gir deg tilgang til mer informasjon om maskinen. Klikk på **Start** → **Access IBM**.

Hvis du har Internett-tilgang, kan du få tak i oppdaterte håndbøker til maskinen på World Wide Web. Du får tilgang til denne informasjonen ved å gå til

<http://www.ibm.com/pc/support>

Oppgi maskintype og modellnummer i feltet **Quick Path** og klikk på **Go**.

Nødvendig verktøy

Når du skal installere enkelte typer tilleggsutstyr, trenger du en flat skrutrekker eller en stjerneskrutrekker. For andre typer kan du trenge annet utstyr. Les instruksjonene som følger med utstyret.

Håndtere enheter som er følsomme for statisk elektrisitet

Selv om statisk elektrisitet er ufarlig for deg, kan det forårsake alvorlige skader på en datamaskin og det installerte utstyret.

Når du installerer tilleggsutstyr, må du *ikke* åpne den antistatiske pakningen med utstyret før du blir bedt om å gjøre det.

Når du håndterer utstyr og komponenter, må du ta disse forholdsreglene for å unngå at utstyret blir ødelagt av statisk elektrisitet:

- Beveg deg minst mulig. Bevegelse kan føre til at du bygger opp statisk elektrisitet.
- Håndter komponentene forsiktig. Hold kort og minnemoduler i kantene. Ta aldri på kretsene.
- Unngå at andre tar på deler.
- Når du installerer nytt tilleggsutstyr, holder du den antistatiske pakningen som inneholder utstyret, i berøring med metalldekselet på et utbyggingsspor eller en annen umalt metalloverflate i minst to sekunder. Dette reduserer den statiske elektrisiteten i pakningen og i kroppen din.
- Om mulig tar du utstyret ut av pakningen og setter det direkte inn i maskinen uten å sette det ned. Hvis dette ikke er mulig, plasserer du den antistatiske pakningen på en plan og ren flate og legger utstyret oppå den.

- Ikke plasser utstyret på maskindekselet eller en annen metallflate.

Bytte utskiftbare enheter (CRUer)

NB

Ikke åpne maskinen eller forsøk å reparere den før du har lest "sikkerhetsinformasjonen" i *hurtigreferansen* som fulgte med maskinen. Hvis du ikke har tatt vare på denne *hurtigreferansen*, kan du hente den fra IBMs nettsted <http://www.ibm.com/pc/support>.

Åpne dekselet

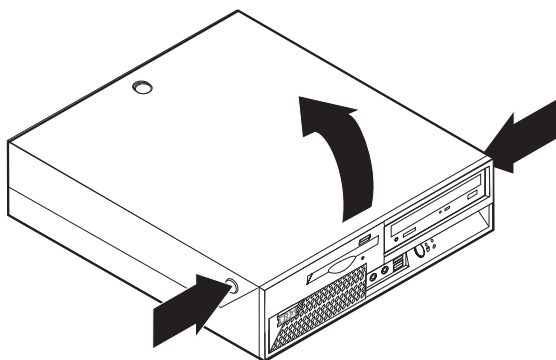
Viktig



Slå av maskinen og vent 3 til 5 minutter slik at maskinen blir kjølt litt ned før du tar av dekselet.

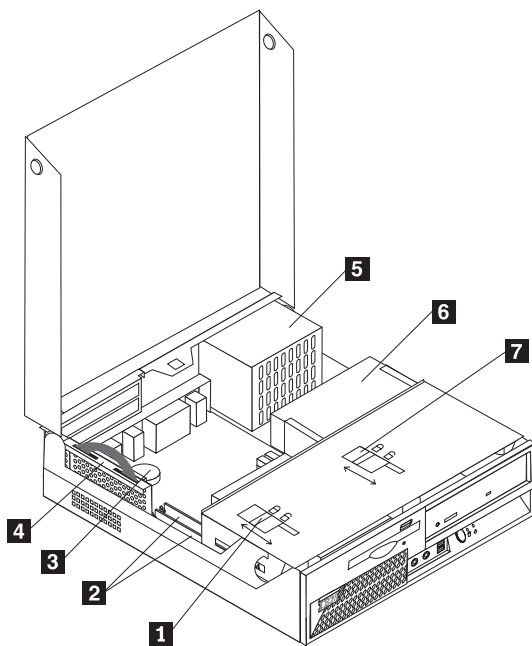
Slik åpner du dekselet:

1. Avslutt operativsystemet, ta ut alle medier (disketter, CDer eller magnetbånd) fra stasjonene og slå av alle tilkoblede enheter og maskinen.
2. Trekk ut alle strømledninger fra stikkontaktene.
3. Trekk ut alle kabler som er koblet til maskinen. Dette gjelder strømledninger, signalkabler og alle andre typer kabler som måtte være tilkoblet.
4. Fjern gulvstøtten hvis den er montert.
5. Hvis det er installert en deksellås, låser du opp dekselet.
6. Trykk de to knappene inn og vri toppdekselet oppover slik figuren viser.



Finne komponenter

Illustrasjonen nedenfor hjelper deg med å finne forskjellige deler i maskinen.



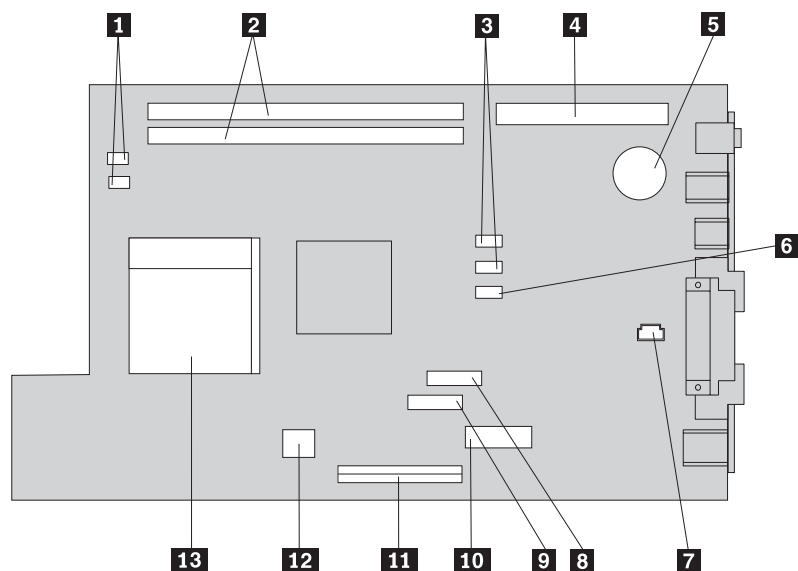
- 1** Lås til diskettstasjon
- 2** DIMM-kontakter (minnekontakter) (2)
- 3** Batteri
- 4** PCI-tilkoblingskort

- 5** Strømforsyningsenhet
- 6** CD- eller DVD-stasjon (platelageret ligger under CD-stasjonen)
- 7** Lås til CD- eller DVD-stasjon

Finne delene på systembordet

Systembordet, som også kalles *hovedkortet*, er det viktigste kortet i maskinen. Det sørger for grunnleggende funksjoner og støtter en rekke IBM-installerte enheter og enheter som du kan installere senere.

Illustrasjonen nedenfor viser hvor du finner forskjellige deler på systembordet.



- | | | | |
|----------|---------------------------------------|-----------|--|
| 1 | Viftekontakter (2) | 8 | Kontakt for diskettstasjon |
| 2 | DIMM-kontakter (2) | 9 | Kontakt for strømbryter og lampe foran |
| 3 | SATA IDE-platelagerkontakter (2) | 10 | Kontakt for strømforsyningsenhet |
| 4 | Tilkoblingskontakt | 11 | Primær PATA IDE-kontakt (platelager og CD-ROM-stasjon) |
| 5 | CMOS-batteri | 12 | Kontakt for strømforsyningsenhet |
| 6 | Clear CMOS/BIOS Recovery-krysskobling | 13 | Mikroprosessor |
| 7 | Kontakt for intern høyttaler | | |

Fjerne og bytte ut strømforsyningsenheten

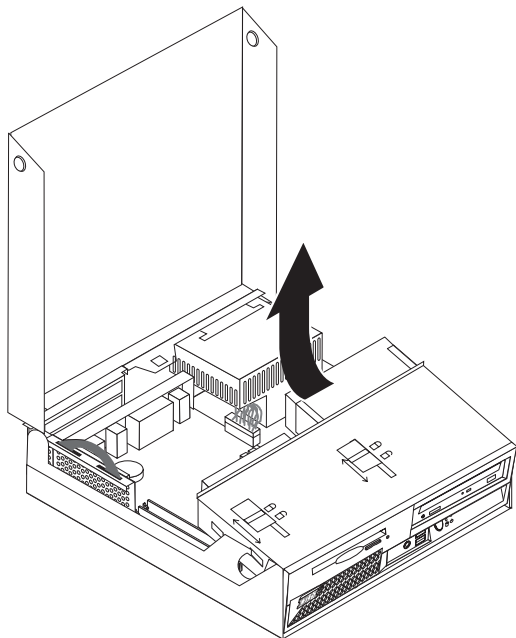
NB

Ikke åpne maskinen eller forsøk å reparere den før du har lest "sikkerhetsinformasjonen" i *hurtigreferansen* som fulgte med maskinen. Hvis du ikke har tatt vare på denne *hurtigreferansen*, kan du hente den fra IBMs nettsted <http://www.ibm.com/pc/support>.

Gjør slik når du skal fjerne og bytte ut strømforsyningsenheten:

1. Slå av maskinen og koble strømledningen fra stikkontakten og maskinen.
2. Les "Åpne dekselet" på side 1 for å åpne dekselet.

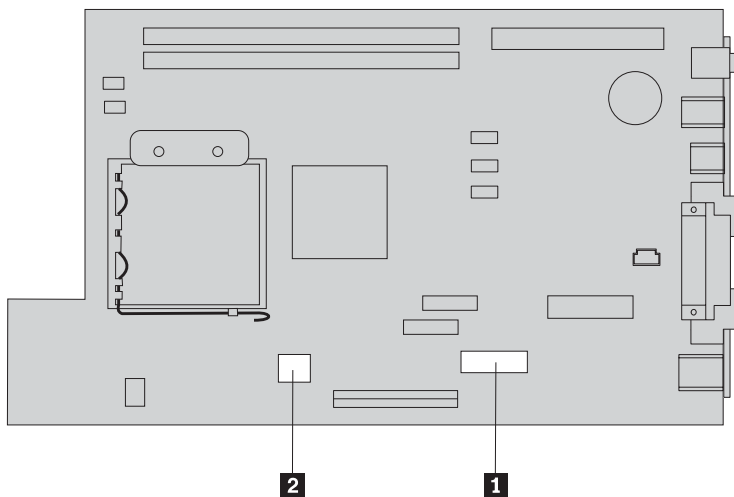
3. Vri stasjonsbrønnmodulen oppover for å få tilgang til kabeltilkoblingene.



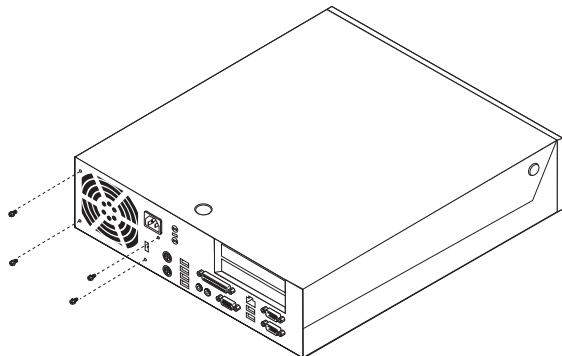
4. Finn strømforsyningsenheten. Se "Finne komponenter" på side 2.

Merk: Legg merke til hvor strømforsyningskablene går. Det er viktig at du fører kablene samme vei når du installerer den nye strømforsyningsenheten.

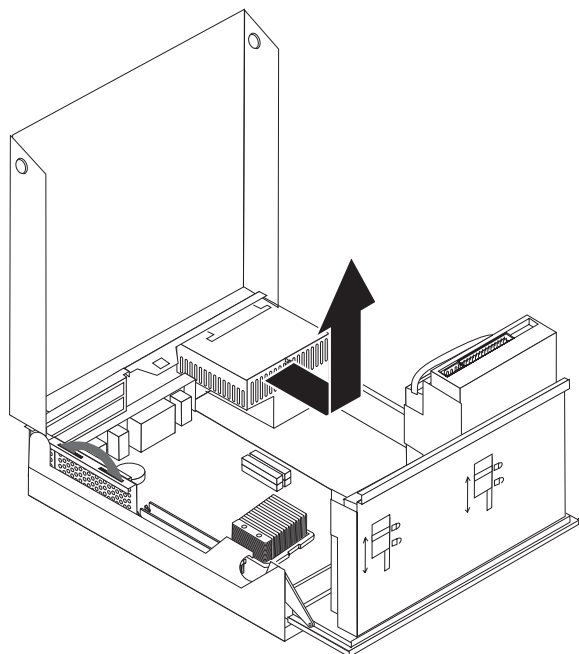
5. Koble strømledningene (P3, P4, P5 og P6) fra platelageret og CD-ROM-stasjonen.
6. Koble strømledningene P1 **1** og P2 **2** fra systembordet.



7. Fjern de fire skruene til strømforsyningsenheten bak på kabinettet.



8. Ta strømforsyningsenheten ut av maskinen.



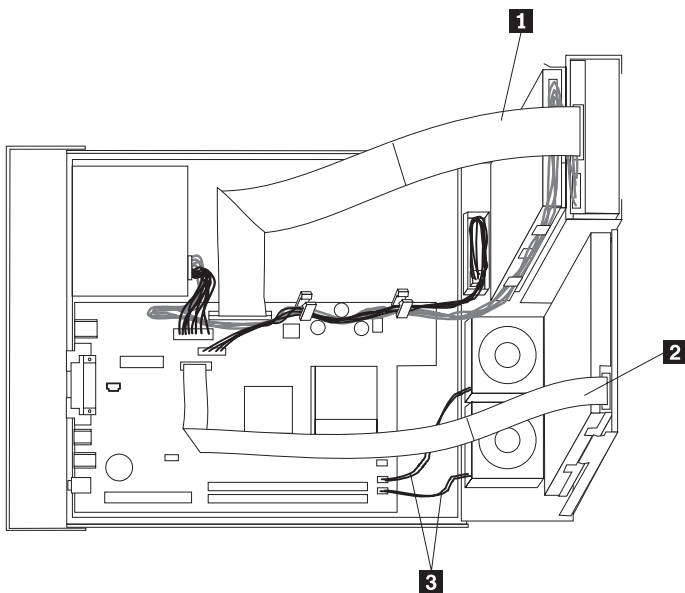
- Sett den nye strømforsyningsenheten i kabinettet slik at skruehullene i strømforsyningsenheten er på nivå med skruehullene i kabinettet.

Merk: Bruk bare skruene fra IBM.

- Sett inn og stram de fire skruene til strømforsyningsenheten bak på kabinettet.
- Koble strømforsyningskontaktene P1 og P2 til systembordet igjen.
- Koble strømforsyningskontaktene P3, P4, P5 og P6 til platelageret og CD-ROM-stasjonen igjen.
- Plasser alle strømforsyningskablene riktig, slik at de ikke kommer i veien for stasjonsbrønnen. Brett flatkablene **1** og **2** langs den eksisterende linjen.

NB

Hold kablene **1** til **3** borte fra hengslene og sidene på maskinkabinettet.



- Lukk dekselet og koble til kablene på nytt ved å lese "Fullføre installeringen" på side 17.

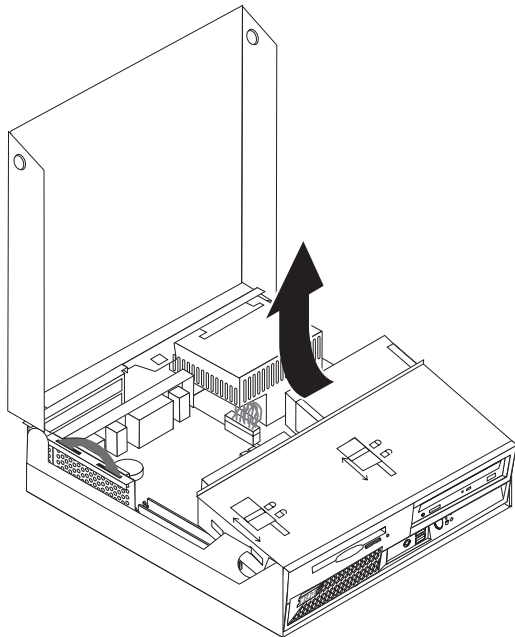
Fjerne og bytte ut systembordet

NB

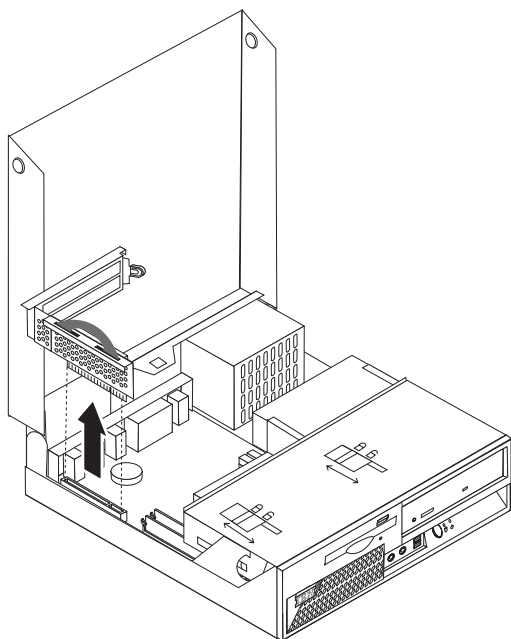
Ikke åpne maskinen eller forsøk å reparere den før du har lest "sikkerhetsinformasjonen" i *hurtigreferansen* som fulgte med maskinen. Hvis du ikke har tatt vare på denne *hurtigreferansen*, kan du hente den fra IBMs nettsted <http://www.ibm.com/pc/support>.

Gjør slik når du skal fjerne og bytte ut systembordet:

1. Slå av maskinen og la den være avslått i en time slik at den kjøles ned.
2. Åpne dekselet. Se "Åpne dekselet" på side 1.
3. Vri stasjonsbrønnmodulen oppover for å få tilgang til systembordet.



4. Hold nede baksiden av maskinkabinettet og dra håndtaket oppover for å fjerne PCI-tilkoblingskortet og eventuelle kort som er installert.



5. Legg merke hvor alle kabeltilkoblingene er plassert på systembordet. Du må koble dem til igjen på riktig måte når du installerer det nye systembordet.

Merk: Legg merke til kabelføringen. Det er viktig at du fører kablene samme vei når du installerer et nytt systembord.

6. Koble diskettstasjonkabelen fra systembordet ved å skyve festeklemmen for kablene oppover slik at kablet løsner.
7. Frakoble alle andre kabler som er koblet til systembordet. Se "Finne delene på systembordet" på side 3.
8. Ta tak i de to blå håndtakene og løft systembordet ut av maskinen.

Merk: Du må vippe systembordet og flytte det rundt kanten på strømforsyningsenheten for å fjerne det fra maskinen.

9. Sett det gamle systembordet ved siden av det nye systembordet, på et rent, flatt underlag.
10. Fjern mikroprosessen fra det gamle systembordet. Gå til "Fjerne og bytte ut mikroprosessen" på side 9. Gå tilbake hit når du har fjernet mikroprosessen.
11. Fjern alle kort fra det gamle systembordet, og installer dem på det nye systembordet.
12. Installer det nye systembordet i maskinkabinettet ved å justere de to tappene bak på systembordet mot sporene bak på maskinkabinettet. Skyv systembordet bakover til den fremre kanten på systembordet sitter bak flensen i fronten og er jevn med bunnen av kabinettet.
13. Koble til igjen alle kablene som ble koblet fra systembordet. Kontroller at alle kablene er riktig plassert.
14. Senk stasjonsbrønnmodulen til opprinnelig posisjon.
15. Lukk dekselet og koble til kablene på nytt ved å lese "Fullføre installeringen" på side 17.

Fjerne og bytte ut mikroprosessen

NB

Ikke åpne maskinen eller forsøk å reparere den før du har lest "sikkerhetsinformasjonen" i *hurtigreferansen* som fulgte med maskinen. Hvis du ikke har tatt vare på denne *hurtigreferansen*, kan du hente den fra IBMs nettsted <http://www.ibm.com/pc/support>.

Viktig

Avslutt systemet og la maskinen være avslått i minst én time før du tar ut mikroprosessen, slik at området mellom mikroprosessen og kjøleribben blir avkjølt.

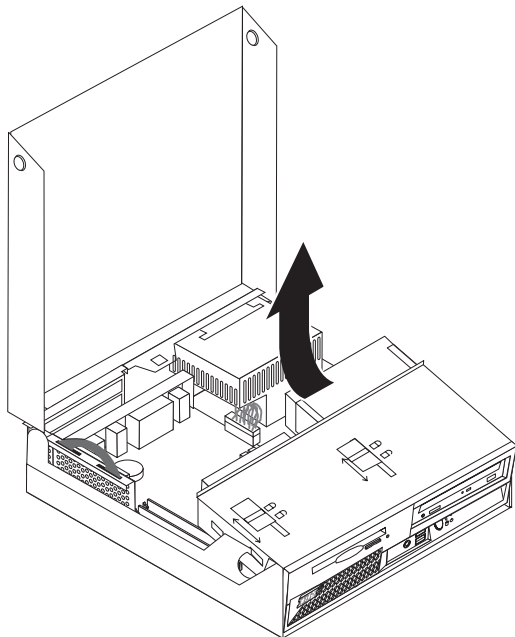
Den nye mikroprosessen blir levert med en ny kjøleribbe og vakuumpenn. Du må bytte ut både kjøleribben og mikroprosessen. Hvis du bruker den gamle kjøleribben med den nye mikroprosessen, kan maskinen bli overopphetet og slå seg av.

Viktig

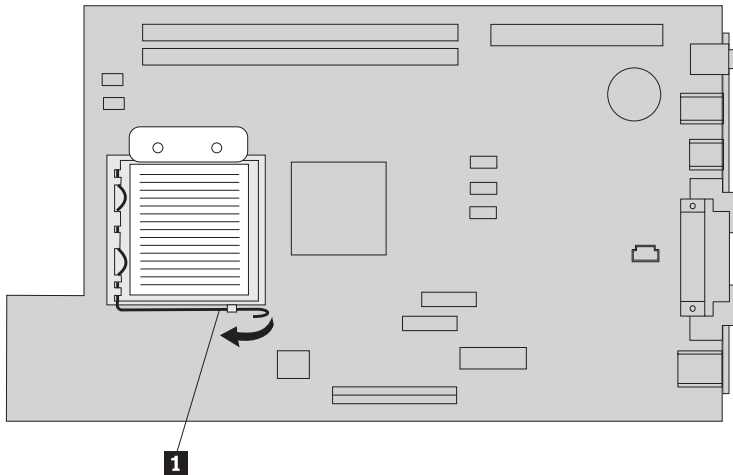
Unngå å ta i mikroprosessen eller berøre kontaktpunktene på mikroprosessen. Bruk vakuumpennen når du skal ta ut og sette inn mikroprosessen. Det er bare tillatt å berøre sidene på mikroprosessen.

Slik fjerner du mikroprosessen:

1. Slå av maskinen og la den være avslått i en time slik at den kjøles ned.
2. Åpne dekselet. Se "Åpne dekselet" på side 1.
3. Vri stasjonsbrønnmodulen oppover for å få tilgang til mikroprosessen.



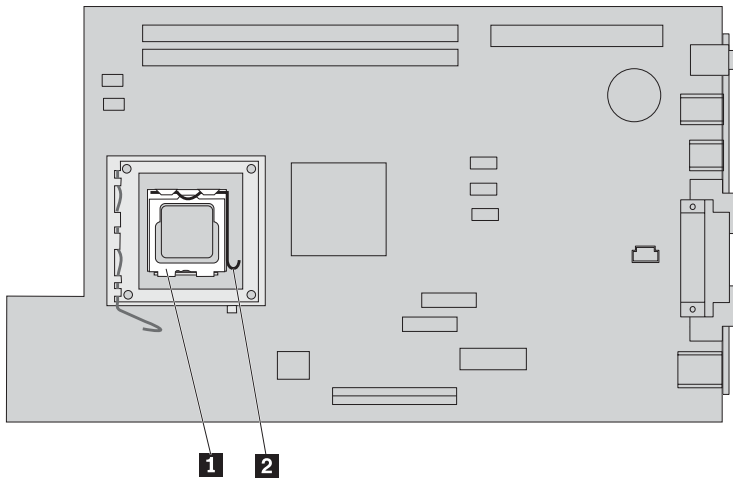
4. Frigjør hendelen **1** som holder mikroprosessorens kjøleribbe på plass.



5. Fjern kjøleribben:

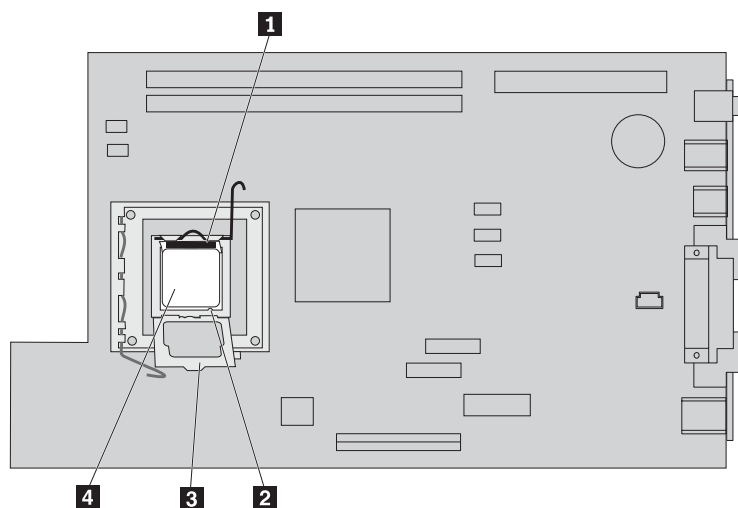
- Hvis du skal bytte ut mikroprosessoren, bruker du den nye kjøleribben.
- Hvis du ikke skal bytte ut mikroprosessoren, legger du kjøleribben over på siden på et rent og flatt underlag, slik at det termiske området på undersiden av kjøleribben ikke berører overflaten.

6. Frigjør hendelen **2** som holder mikroprosessorens festemekanisme **1** på plass.



7. Vri festemekanismen **3** til åpen posisjon.

8. Legg merke til retningen til hakk **1** og **2** på mikroprosessen **4**. Dette er viktig når du skal reinstallere mikroprosessen på systembordet.

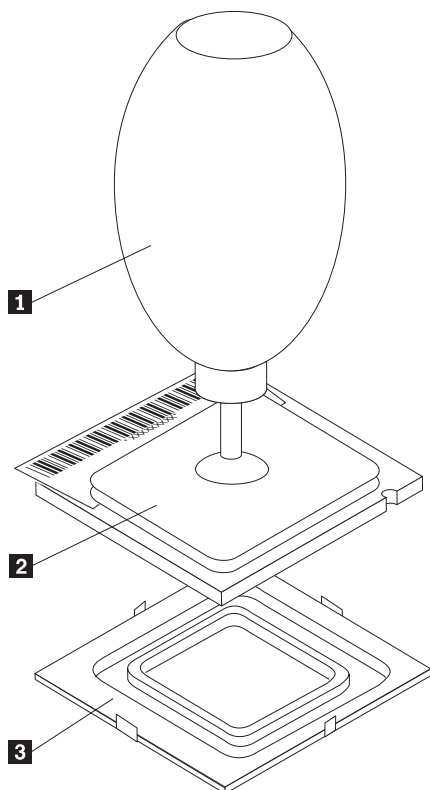


9. Utfør ett av disse punktene:

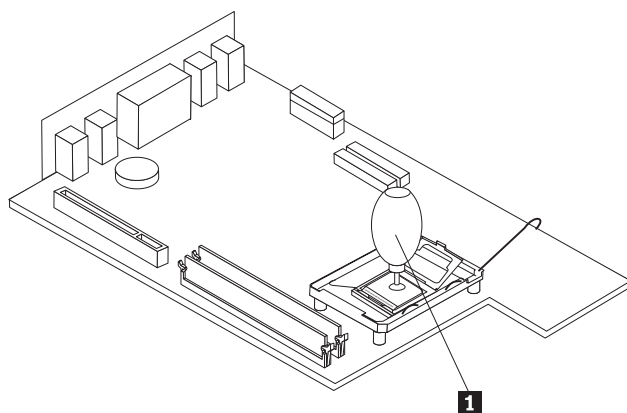
Viktig

Ikke berør kontaktpunktene i gull på undersiden av mikroprosessen. Det er bare tillatt å berøre sidene på mikroprosessen.

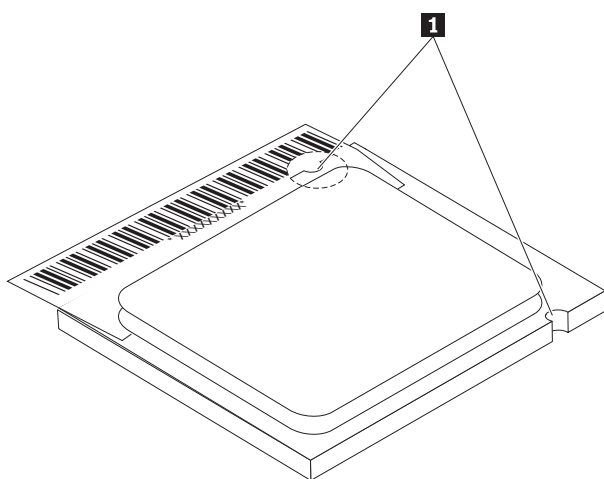
- Hvis du skal bytte ut mikroprosessen **2**, løsner du det svarte dekelet **3** på mikroprosessen uten å fjerne det. Bruk vakuumpennen **1** til å løfte den nye mikroprosessen, og fjern det svarte dekelet som beskytter kontaktene på mikroprosessen. Legg det svarte dekelet på den gamle mikroprosessen.



- Hvis du skal installere en mikroprosessor fra det gamle systembordet til det nye systembordet, bruker du vakuumpennen **1** til å løfte mikroprosessen.



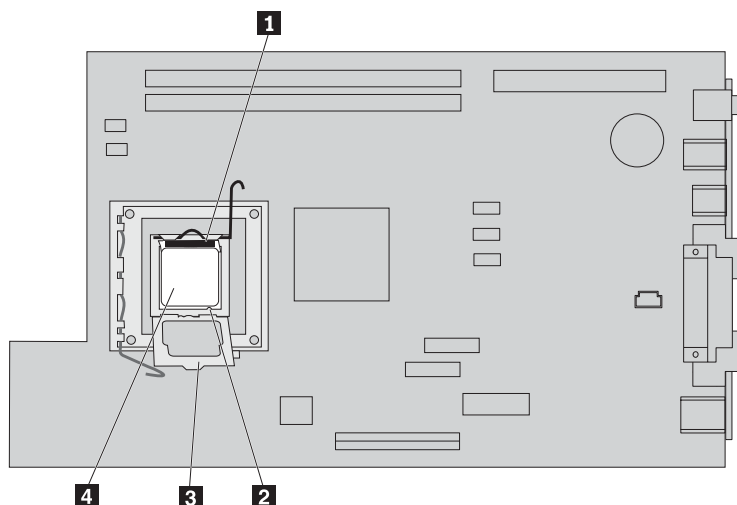
10. Legg merke til plasseringen av hakkene **1** på mikroprosessen. Dette er viktig når du reinstallerer mikroprosessen på systembordet.



11. Pass på at hakkene **1** på mikroprosessen passer med tappene på kontakten.
12. Installer mikroprosessen **4** ved å sette den rett ned i kontakten.

NB

Ikke før mikroprosessen inn på skrå i kontakten. Det kan skade kontaktpunktene.

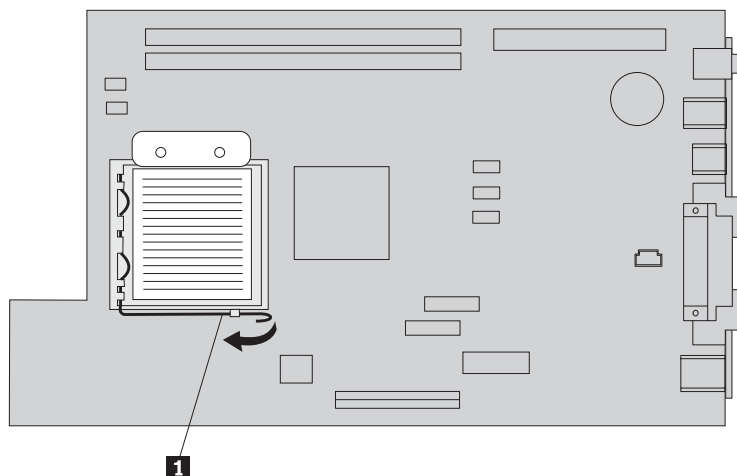


13. Vri festeplaten **3** og lukk hendelen **1** for å låse mikroprosessen **4** på plass. Pass på at festeklemmen **3** hukes når du låser mikroprosessen.
 - Hvis du bytter ut systembordet, er festeplaten dekket av svart plast. Når du låser mikroprosessen på plass, tar du av dette dekselet. Sett dekselet på festeplaten på det gamle systembordet.
14. Legg kjøleribben på plass på mikroprosessen.

Merk

Hvis du bruker den gamle kjøleribben med den nye mikroprosessen, kan maskinen bli overopphetet og slå seg av.

15. Lukk og huk fast hendelen **1** for å sikre kjøleribben.



- Hvis du bare skal bytte ut mikroprosessen, går du til "Fullføre installeringen" på side 17.
- Hvis du installerer et nytt systembord, går du tilbake til fremgangsmåten for systembord.

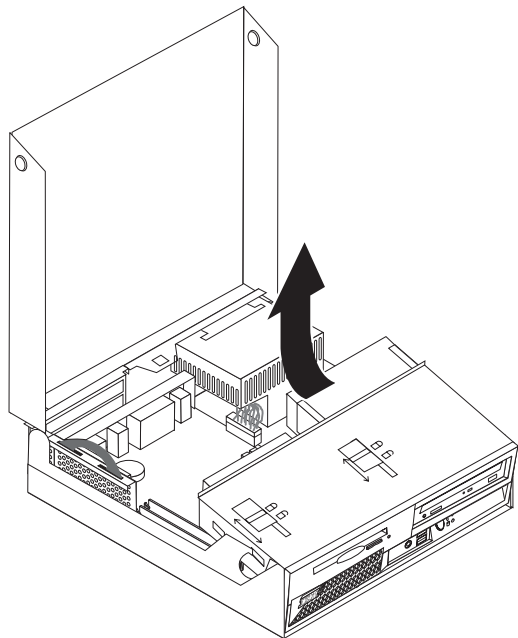
Fjerne og bytte ut minne

NB

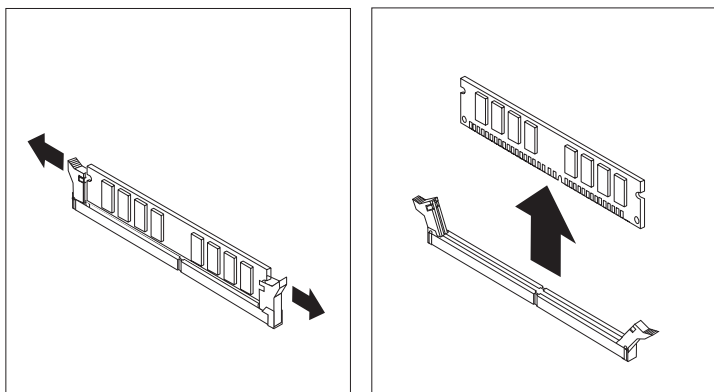
Ikke åpne maskinen eller forsøk å reparere den før du har lest "sikkerhetsinformasjonen" i *hurtigreferansen* som fulgte med maskinen. Hvis du ikke har tatt vare på denne *hurtigreferansen*, kan du hente den fra IBMs nettsted <http://www.ibm.com/pc/support>.

Slik tar du ut og setter inn en minnemodul:

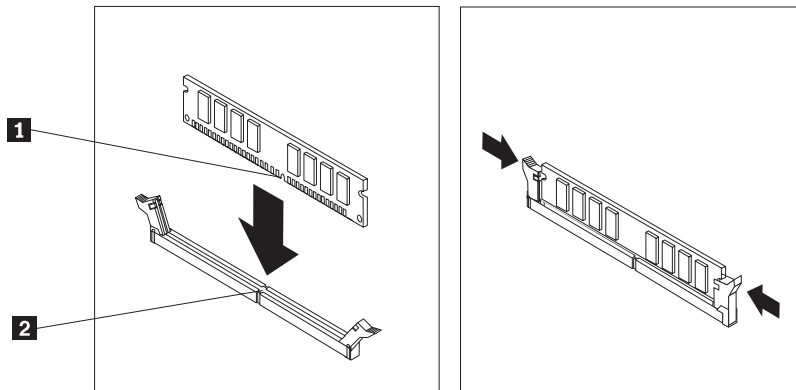
1. Åpne dekselet. Se "Åpne dekselet" på side 1.
2. Vri stasjonsbrønnmodulen oppover for å få tilgang til systembordet.



3. Finn DIMM-kontaktene. Se "Finne komponenter" på side 2.
4. Åpne festeklemmene og ta ut DIMM-modulen.



5. Kontroller at hakket på DIMM-modulen **1** står på linje med kontakten **2** på systembordet. Skyv eller sett minnemodulen rett inn i kontakten til festeklemmene lukkes.



6. Sett tilbake PCI-tilkoblingskortet med PCI-kortene hvis disse ble fjernet.
7. Vri stasjonsbrønnmodulen tilbake til opprinnelig posisjon.
 - Hvis du bare skal bytte ut systembordet, går du til “Fjerne og bytte ut systembordet” på side 7.
 - Hvis du bare skal bytte ut minnemodulen, fortsetter du med neste trinn.
8. Lukk dekselet og koble til kablene på nytt ved å lese “Fullføre installeringen” på side 17.

Fjerne og bytte ut et platelager

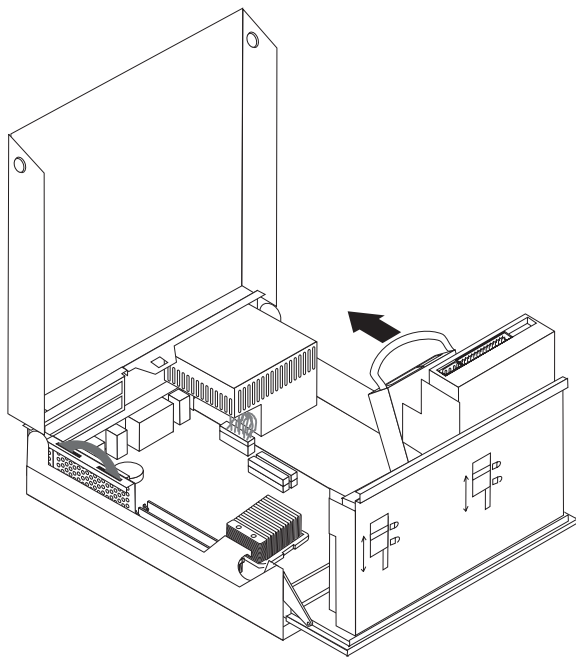
NB

Ikke åpne maskinen eller forsøk å reparere den før du har lest "sikkerhetsinformasjonen" i *hurtigreferansen* som fulgte med maskinen. Hvis du ikke har tatt vare på denne *hurtigreferansen*, kan du hente den fra IBMs nettsted <http://www.ibm.com/pc/support>.

1. Åpne dekkelet. Se "Åpne dekkelet" på side 1.
2. Vri stasjonsbrønnmodulen oppover for å få tilgang til kabeltilkoblingene. Se "Finne komponenter" på side 2 og "Finne delene på systembordet" på side 3.
3. Hvis det er installert en CD-stasjon, kobler du signalkabelen fra stasjonen for å få tilgang til platelagerkablene.

Merk: Du kan ta tak i de blå stroppene når du skal frakoble kabler.

4. Koble signalkabelen og strømledningen fra platelageret.
5. Vri platelageret og festebraketten bakover ved å dra i det blå håndtaket.



6. Løft platelageret og braketten opp når du vil fjerne platelageret. Du fjerner platelageret fra braketten ved å bøye på braketten.
7. Sett den nye stasjonen i festebraketten og sett braketten i sporet.
8. Vri stasjonen og festebraketten mot fronten av maskinen og trykk inn stasjonen slik at den smekker på plass.
9. Koble en strømkontakt til stasjonen.
10. Senk stasjonsbrønnmodulen til opprinnelig posisjon.
11. Lukk dekkelet og koble til kablene på nytt ved å lese "Fullføre installeringen" på side 17.

Fullføre installeringen

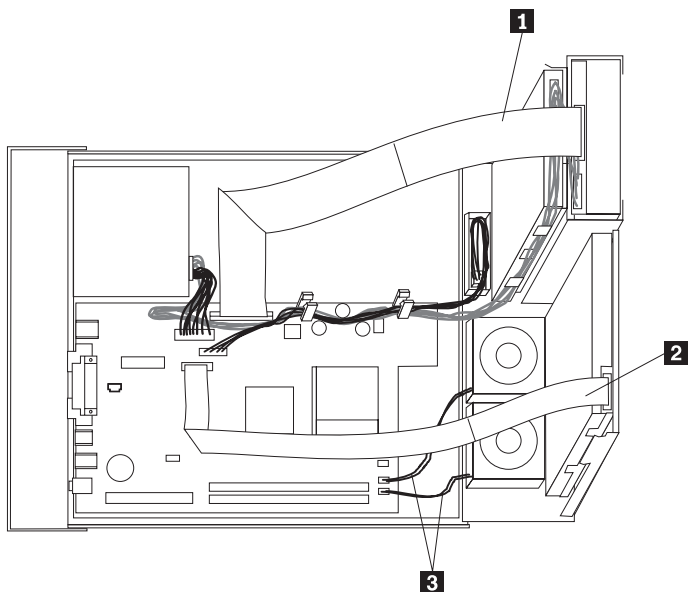
Når du er ferdig med å bytte ut CRUer, må du lukke dekselet og koble til kablene igjen, inkludert telefon- og strømledninger. Avhengig av hvilken del (CRU) du har byttet ut, er det mulig at du også må bekrefte de oppdaterte opplysningene i programmet IBM Setup Utility.

Gjør slik for å fullføre CRU-installeringen:

1. Pass på at alle komponenter er satt sammen riktig, og at ingen verktøy eller løse skruer er gjenglemt inne i maskinen.
2. Sørg for at alle strømforsyningskablene ligger riktig slik at de ikke kommer i veien for stasjonsbrønnen. Brett flatkablene **1** og **2** langs den eksisterende linjen.

NB

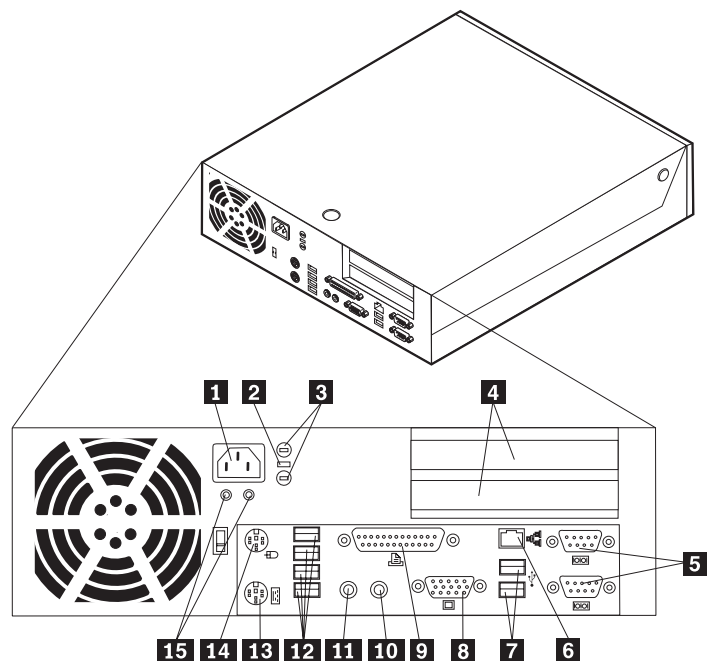
Hold kablene **1** til **3** borte fra hengslene og sidene på maskinkabinettet.



3. Kontroller at begge stasjonslåsene på stasjonsbrønnmodulen er i **låst posisjon**. Hvis ikke, kan du ikke lukke dekselet.
4. Lukk dekselet.
5. Hvis det er installert en deksellås, låser du dekselet.
6. Hvis maskinen skal stå i loddrett posisjon, fester du gulvstøtten.

ADVARSEL: For å unngå overoppheting og mulig skade på komponenter bør du alltid bruke gulvstøtten når du plasserer maskinen i loddrett posisjon.

7. Koble de eksterne kablene og strømledningene til maskinen igjen.



- | | | | |
|----------|------------------------------|-----------|----------------------|
| 1 | Strømkontakt | 9 | Parallellport |
| 2 | Kabellås | 10 | Lydingang |
| 3 | Hull til kabelbøyle (U-bolt) | 11 | Lydinjeutgang |
| 4 | PCI- og PCI express-kortspor | 12 | USB-kontakter (4) |
| 5 | Serielle porter (2) | 13 | PS/2-tastbordkontakt |
| 6 | Ethernet-kontakt | 14 | PS/2-musekontakt |
| 7 | USB-kontakter (2) | 15 | Lamper |
| 8 | VGA-skjermkontakt | | |

8. Slå på maskinen.

9. Returner CRUen som ble byttet ut, til IBM i samsvar med instruksjonene fra IBM HelpCenter.



Delenummer: 19R0830

(1P) P/N: 19R0830

