

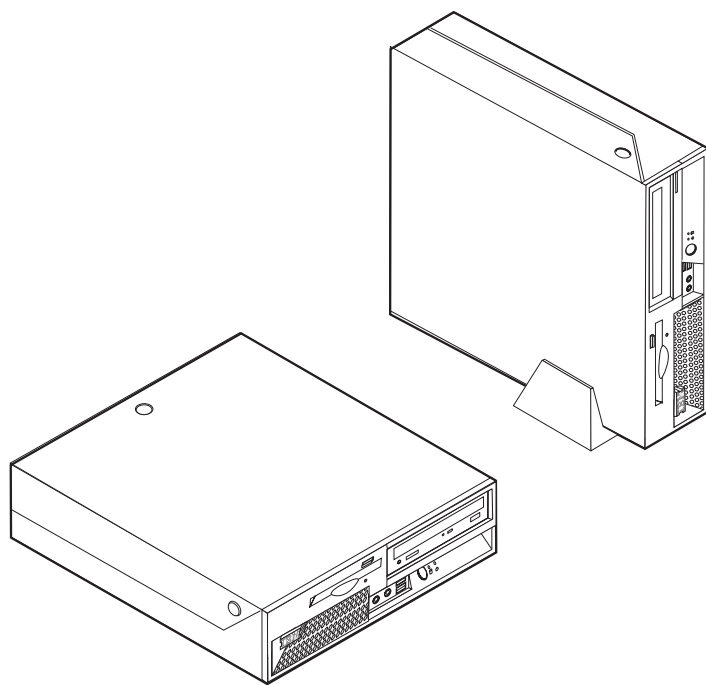
ThinkCentre™



Manual de Remoção e Substituição de Equipamento

Tipos 8424, 8425, 8428

Tipos 8171, 8172, 8173



ThinkCentre™



Manual de Remoção e Substituição de Equipamento

Tipos 8424, 8425, 8428

Tipos 8171, 8172, 8173

Primeira edição (Abril de 2004)

© Copyright International Business Machines Corporation 2003. Todos os direitos reservados.

Índice

Descrição geral	v	Localizar componentes	2
Recursos de informação	v	Identificar componentes na placa de sistema.	3
Ferramentas necessárias	v	Remover e substituir a fonte de alimentação.	3
Manusear dispositivos sensíveis à electricidade estática	v	Remover e substituir a placa de sistema	7
Substituir Unidades Substituíveis pelo Cliente (CRUs - Customer Replaceable Units).	1	Remover e substituir o microprocessador	9
Abrir a cobertura	1	Remover e substituir a memória	14
		Remover e substituir uma unidade de disco rígido	16
		Concluir a instalação	17

Descrição geral

Alguns modelos de computador são concebidos de modo a poder ser prestada assistência aos mesmos através de CRUs (Customer Replaceable Units). As CRUs para o seu computador variam conforme o tipo de máquina. Estes procedimentos são fornecidos para o orientar na substituição das seguintes CRUs:

- Fonte de alimentação
- Microprocessador
- Placa de sistema
- Memória
- Unidade de disco rígido

Recursos de informação

O *Manual de Consulta Rápida*, fornecido com o seu computador, facultar informações sobre a instalação do computador, inicialização do sistema operativo, resolução de problemas, bem como informações especiais.

O Access IBM fornece uma ligação a informações adicionais sobre o computador. Faça clique em **Iniciar** → **Access IBM**.

Se tiver acesso à Internet, poderá obter os manuais mais recentes relativos ao computador a partir da World Wide Web. Para aceder a estas informações, aponte o browser para:

<http://www.ibm.com/pc/support>

Indique o tipo e o número do modelo da máquina no campo **Quick Path** e faça clique em **Go**.

Ferramentas necessárias

Para instalar algumas opções no computador, poderá ser necessário utilizar uma chave de parafusos de lâmina achatada ou Phillips. Para a instalação ou remoção de determinadas opções, é possível que tenha de utilizar ferramentas adicionais. Consulte as instruções fornecidas com a opção.

Manusear dispositivos sensíveis à electricidade estática

A electricidade estática, embora inofensiva para o ser humano, pode causar graves danos nos componentes e opções do computador.

Ao instalar uma opção, *não* abra o respectivo invólucro de protecção anti-estática até receber instruções nesse sentido.

Ao manusear opções e outros componentes do computador, para evitar danificá-los por exposição a electricidade estática, tome as seguintes precauções:

- Limite os seus movimentos. Estes podem fazer aumentar a electricidade estática à sua volta.
- Manuseie sempre os componentes com cuidado. Segure nos adaptadores e módulos de memória, pegando pelas extremidades. Não toque em quaisquer circuitos expostos.
- Impeça terceiros de tocar nos componentes.
- Ao instalar uma nova opção, encoste o respectivo invólucro de protecção anti-estática a uma das tampas metálicas de ranhura de expansão ou a qualquer outra superfície metálica, não pintada, do computador durante, pelo menos, dois segundos. Este procedimento reduz a electricidade estática do invólucro e do próprio corpo.

- Sempre que possível, retire a opção e instale-a directamente no computador, sem a pousar. Quando tal não for possível, coloque o invólucro de protecção anti-estática da opção sobre uma superfície uniforme e plana e, em seguida, pouse a opção sobre o mesmo.
- Não coloque a opção sobre a cobertura do computador ou qualquer outra superfície metálica.

Substituir Unidades Substituíveis pelo Cliente (CRUs - Customer Replaceable Units)

Atenção

Não abra nem tente efectuar quaisquer reparações no computador antes de ler atentamente a secção “Informações importantes sobre segurança” do *Manual de Consulta Rápida* fornecido com o computador. Caso já não possua esta cópia do *Manual de Consulta Rápida*, poderá obter uma versão online a partir do Web site da IBM no endereço <http://www.ibm.com/pc/support>.

Abrir a cobertura

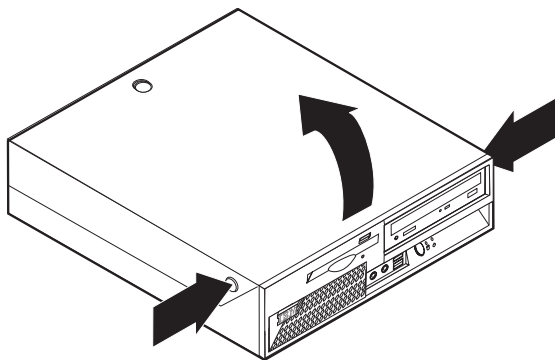
Importante



Desligue a alimentação do computador e aguarde entre 3 e 5 minutos para permitir o arrefecimento do computador antes de abrir a cobertura.

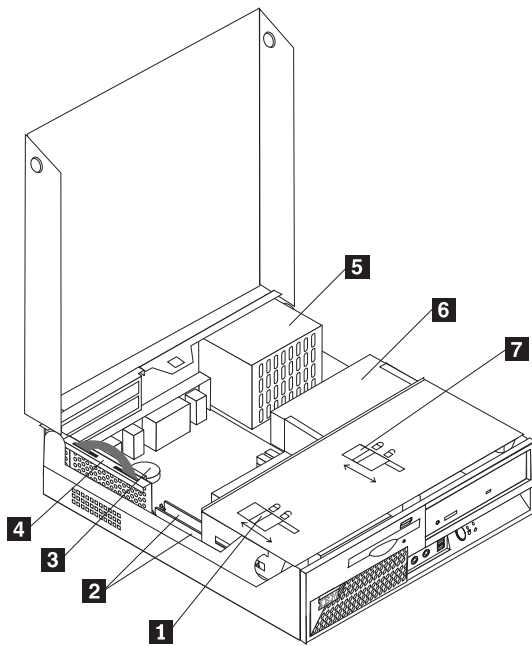
Para abrir a cobertura:

1. Encerre o sistema operativo, remova quaisquer suportes de dados (disquetes, CDs ou bandas) das respectivas unidades e desligue a alimentação do computador e de todos os dispositivos a ele ligados.
2. Desligue todos os cabos de alimentação das tomadas eléctricas.
3. Desligue todos os cabos que se encontrem ligados ao computador. Este procedimento inclui cabos de alimentação, cabos de E/S (entrada/saída) e outros.
4. Remova a base de chão, se instalada.
5. Se estiver instalado um fecho da cobertura, desbloqueie a cobertura.
6. Prima ambos os botões e rode a cobertura superior para cima, conforme ilustrado.



Localizar componentes

A figura seguinte ilustra a localização dos diversos componentes do computador.



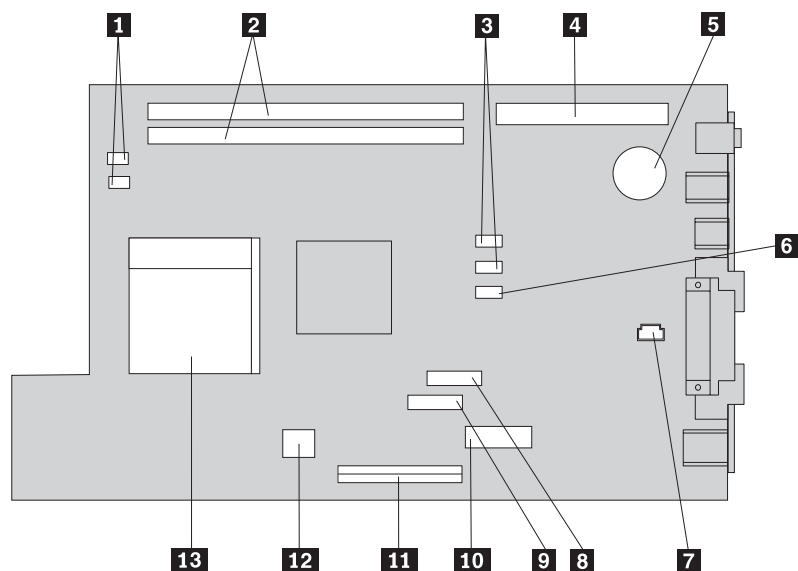
- 1** Bloqueio da unidade de disquetes
- 2** Conectores dos módulos DIMM (memória) (2)
- 3** Pilha
- 4** Placa PCI riser

- 5** Fonte de alimentação
- 6** Unidade de CD ou DVD (a unidade de disco rígido está sob a unidade de CD)
- 7** Bloqueio da unidade de CD ou DVD

Identificar componentes na placa de sistema

A placa de sistema (também designada por *planar* ou *motherboard*) constitui a placa de circuitos principal do computador. Faculta funções de computador básicas e suporta uma grande variedade de dispositivos instalados de origem pela IBM ou posteriormente pelo utilizador.

A figura seguinte ilustra a localização dos componentes na placa de sistema.



- | | | | |
|----------|--|-----------|---|
| 1 | Conectores da ventoinha (2) | 8 | Conector da unidade de disquetes |
| 2 | Conectores dos módulos DIMM de memória (2) | 9 | Conector dos LEDs do painel anterior e interruptor de alimentação |
| 3 | Conectores da unidade de disco rígido IDE SATA (2) | 10 | Conector da fonte de alimentação |
| 4 | Conector Riser | 11 | Conector IDE principal PATA (unidade de disco rígido e unidade de CD-ROM) |
| 5 | Pilha CMOS | 12 | Conector da fonte de alimentação |
| 6 | Jumper Clear CMOS/BIOS Recovery | 13 | Microprocessador |
| 7 | Conector da coluna interna | | |

Remover e substituir a fonte de alimentação

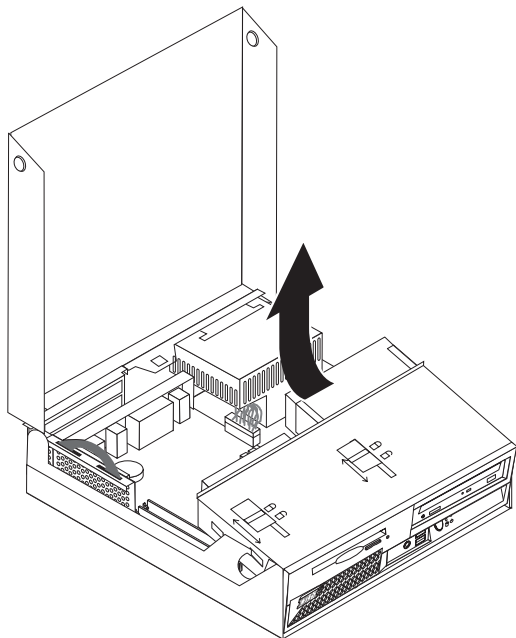
Atenção

Não abra nem tente efectuar quaisquer reparações no computador antes de ler atentamente a secção “Informações importantes sobre segurança” do *Manual de Consulta Rápida* fornecido com o computador. Caso já não possua esta cópia do *Manual de Consulta Rápida*, poderá obter uma versão online a partir do Web site da IBM no endereço <http://www.ibm.com/pc/support>.

Para remover e substituir a fonte de alimentação, execute o seguinte procedimento:

1. Desligue a alimentação do computador e desligue o cabo de alimentação da tomada e do computador.
2. Para abrir a cobertura, consulte a secção “Abrir a cobertura” na página 1.

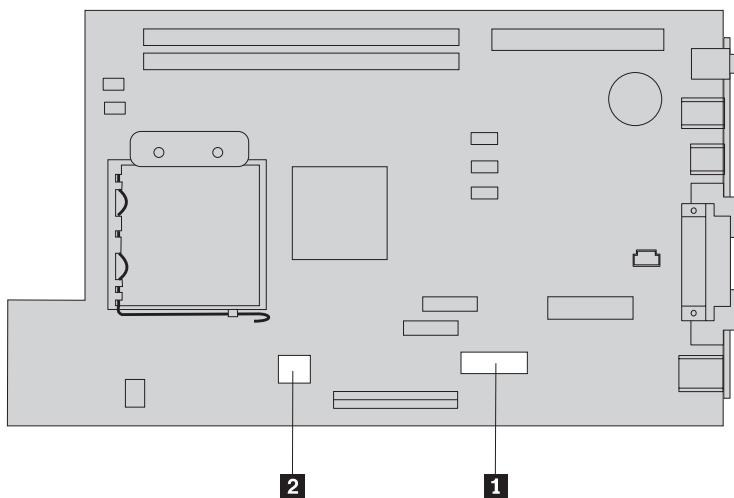
3. Rode o compartimento da unidade para cima para aceder às ligações de cabos.



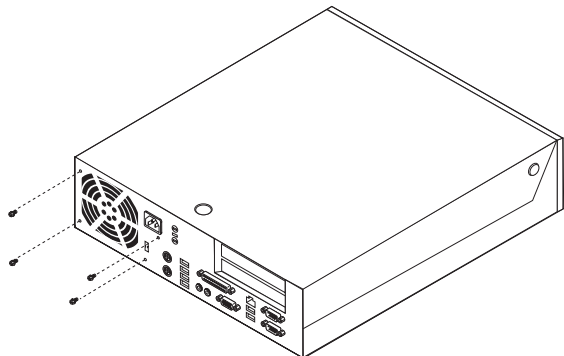
4. Localize a fonte de alimentação. Consulte a secção “Localizar componentes” na página 2.

Nota: Tome nota do percurso dos cabos de alimentação. É importante passar os cabos do mesmo modo que na instalação de uma nova fonte de alimentação.

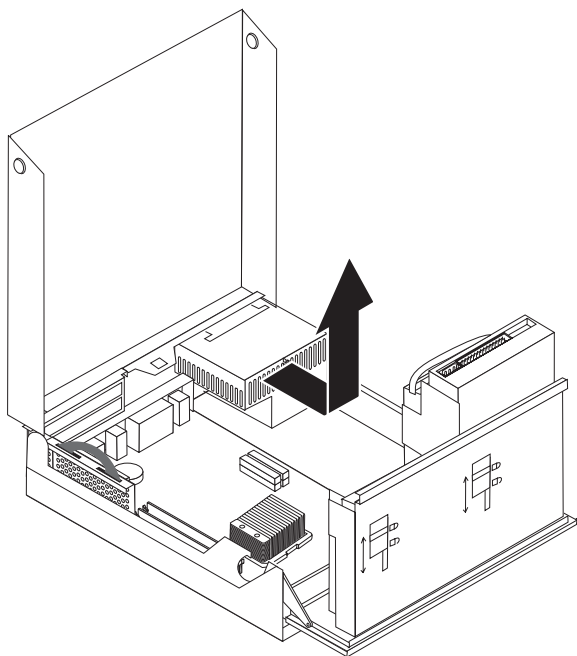
5. Desligue os cabos de alimentação (P3, P4, P5 e P6) da unidade de disco rígido e da unidade de CD-ROM.
6. Desligue os cabos de alimentação P1 **1** e P2 **2** da placa de sistema.



7. Remova os quatro parafusos da fonte de alimentação do painel posterior da estrutura.



8. Remova a fonte de alimentação do computador.



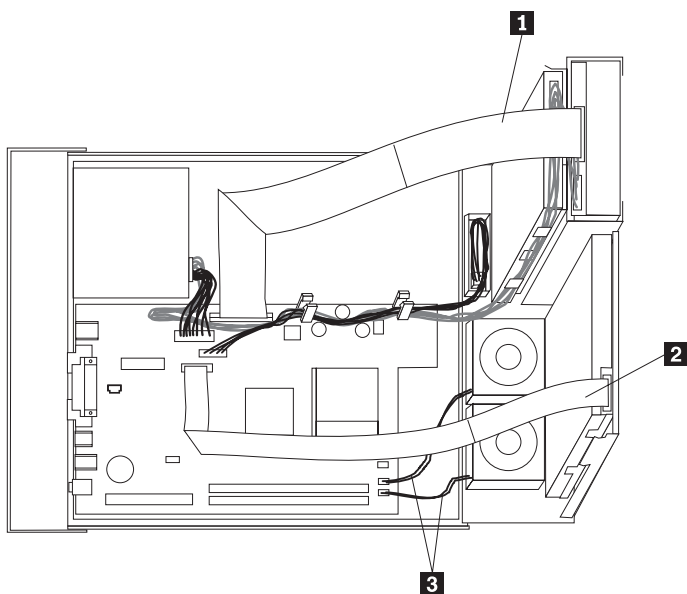
9. Instale a nova fonte de alimentação na estrutura de modo a que os orifícios para os parafusos da fonte de alimentação e da estrutura fiquem alinhados.

Nota: Utilize apenas os parafusos fornecidos pela IBM.

10. Instale e aperte os quatro parafusos da fonte de alimentação na parte posterior da estrutura.
11. Volte a ligar os conectores da fonte de alimentação P1 e P2 à placa de sistema.
12. Volte a ligar os conectores da fonte de alimentação P3, P4, P5 e P6 à unidade de disco rígido e à unidade de CD-ROM, conforme requerido.
13. Passe correctamente todos os cabos de alimentação para evitar interferência com o compartimento da unidade e dobre os cabos de fita **1** e **2** pelas marcas existentes.

Atenção

Mantenha os cabos **1** a **3** afastados das dobradiças e partes laterais da estrutura do computador.



14. Para fechar a cobertura e voltar a ligar os cabos, consulte a secção “Concluir a instalação” na página 17.

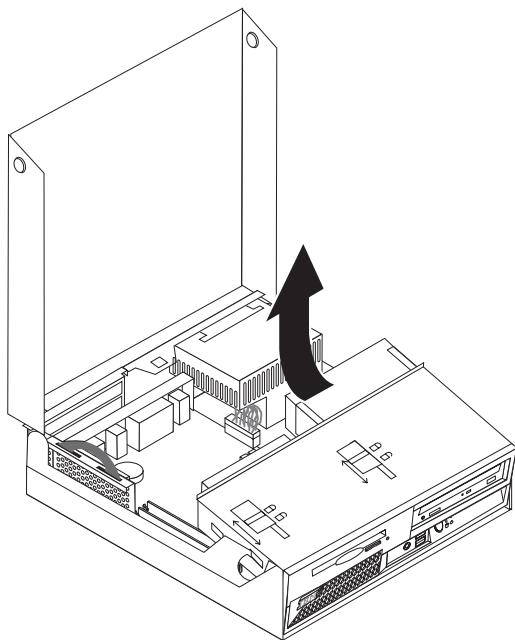
Remover e substituir a placa de sistema

Atenção

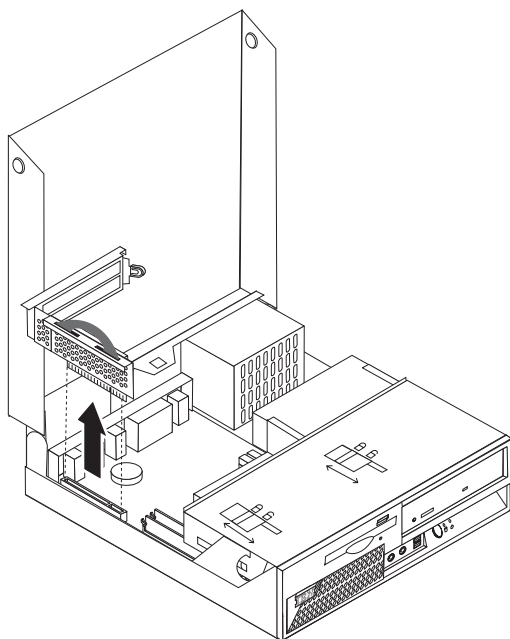
Não abra nem tente efectuar quaisquer reparações no computador antes de ler atentamente a secção “Informações importantes sobre segurança” do *Manual de Consulta Rápida* fornecido com o computador. Caso já não possua esta cópia do *Manual de Consulta Rápida*, poderá obter uma versão online a partir do Web site da IBM no endereço <http://www.ibm.com/pc/support>.

Para remover e substituir a placa de sistema, execute os seguintes procedimentos:

1. Desligue a alimentação do computador para permitir o respectivo arrefecimento durante uma hora.
2. Abra a cobertura. Consulte a secção “Abrir a cobertura” na página 1.
3. Rode o compartimento da unidade para cima para aceder à placa de sistema.



4. Mantenha o computador assente sobre o respectivo painel, puxe a pega para remover a placa PCI riser e todos os adaptadores actualmente instalados.



5. Tome nota da localização de todas as ligações de cabos na placa de sistema. Será necessário proceder à respectiva ligação correcta durante a instalação de uma nova placa de sistema.

Nota: Tenha em atenção o percurso dos cabos. É importante passar os cabos do mesmo modo que na instalação de uma nova placa de sistema.

6. Desligue o cabo da unidade de disquetes da placa de sistema, deslizando a anilha plástica do cabo para cima para soltar o cabo.
7. Desligue todos os restantes cabos ligados à placa de sistema. Consulte a secção “Identificar componentes na placa de sistema” na página 3.
8. Utilizando as pegas azuis, levante a placa de sistema retirando-a do computador.

Nota: Será necessário inclinar a placa de sistema e movê-la em torno da extremidade da fonte de alimentação para a remover do computador.

9. Coloque a placa de sistema antiga junto da nova placa de sistema sobre uma superfície limpa e plana.
10. Remova o microprocessador da placa de sistema antigo. Consulte a secção “Remover e substituir o microprocessador” na página 9. Regresse a esta secção após a remoção do microprocessador.
11. Troque todas as placas adaptadoras da placa de sistema antiga para a nova placa de sistema.
12. Instale a nova placa de sistema na estrutura do computador, alinhando as duas patilhas na parte posterior da placa de sistema com as ranhuras na parte posterior da estrutura do computador. Faça deslizar a placa de sistema para a parte posterior até que a extremidade anterior da placa de sistema fique por detrás do rebordo na parte anterior e encaixada na base da estrutura.
13. Volte a ligar todos os cabos que tenham sido desligados da placa de sistema. Certifique-se de que passou todos os cabos correctamente.
14. Baixe o compartimento da unidade para a posição original.
15. Para fechar a cobertura e voltar a ligar os cabos, consulte a secção “Concluir a instalação” na página 17.

Remover e substituir o microprocessador

Atenção

Não abra nem tente efectuar quaisquer reparações no computador antes de ler atentamente a secção “Informações importantes sobre segurança” do *Manual de Consulta Rápida* fornecido com o computador. Caso já não possua esta cópia do *Manual de Consulta Rápida*, poderá obter uma versão online a partir do Web site da IBM no endereço <http://www.ibm.com/pc/support>.

Importante

Encerre o sistema e desligue a alimentação do computador no mínimo uma hora antes de remover o microprocessador, de forma a permitir o arrefecimento da interface térmica entre o microprocessador e o dissipador de calor.

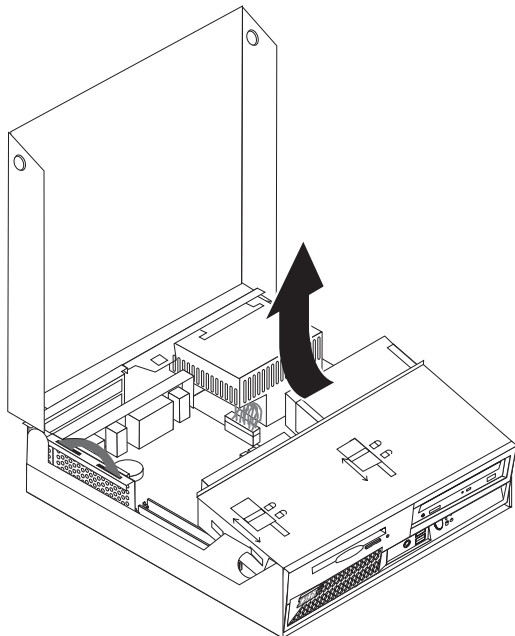
Ao receber um novo microprocessador, receberá igualmente um novo dissipador de calor e uma caneta a vácuo. É necessário substituir o dissipador de calor, bem como o microprocessador. Se utilizar o dissipador de calor antigo com o novo microprocessador, poderá provocar o sobreaquecimento e o encerramento esporádico do computador.

Importante

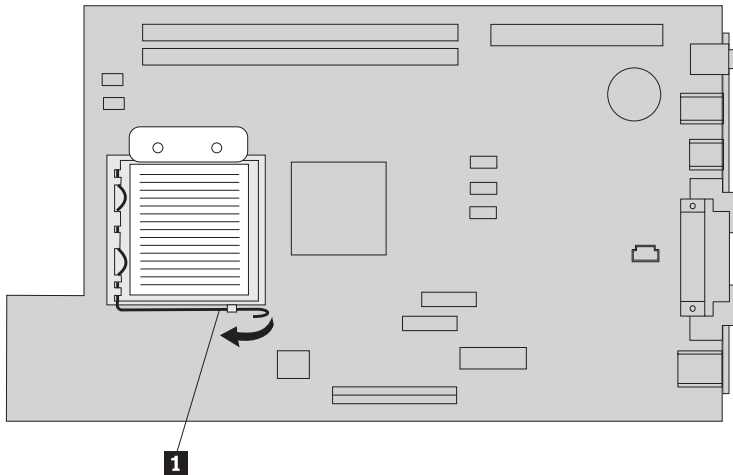
Evite manusear o microprocessador com as mãos e evite o tocar nos contactos do microprocessador. Utilize a caneta a vácuo para remover e instalar o microprocessador. Se for necessário tocar no microprocessador, toque apenas nas partes laterais.

Para remover o microprocessador, execute os seguintes procedimentos:

1. Desligue a alimentação do computador para permitir o respectivo arrefecimento durante uma hora.
2. Abra a cobertura. Consulte a secção “Abrir a cobertura” na página 1.
3. Rode o compartimento da unidade para cima para aceder ao microprocessador.



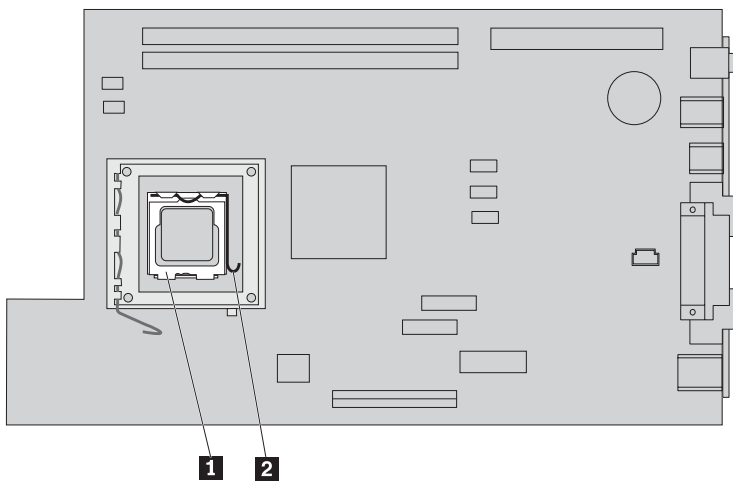
4. Solte a alavanca **1** que fixa o dissipador de calor do microprocessador.



5. Remova o dissipador de calor:

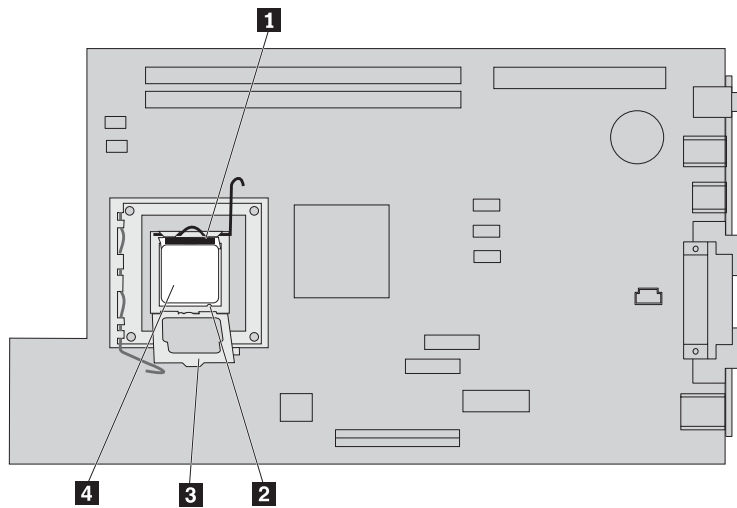
- Se estiver a substituir o microprocessador, utilize o novo dissipador de calor.
- Se não estiver a substituir o microprocessador, coloque o dissipador de calor sobre o respectivo painel lateral, numa superfície limpa e plana, de forma a que a interface térmica na parte inferior do dissipador de calor não fique em contacto com a superfície.

6. Solte a alavanca **2** que fixa a peça de fixação do microprocessador **1**.



7. Rode a peça de fixação **3** para a posição de abertura.

8. Tenha em atenção a orientação das ranhuras **1** e **2** no microprocessador **4**. Esta informação é importante para voltar a instalar o microprocessador na placa de sistema.

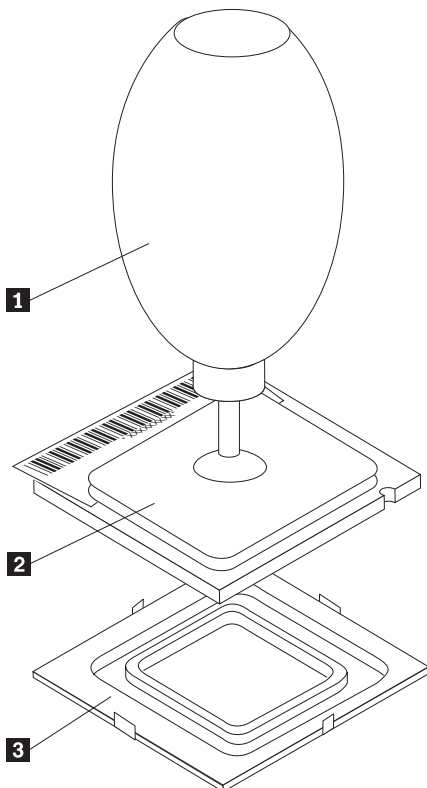


9. Execute um dos seguintes procedimentos:

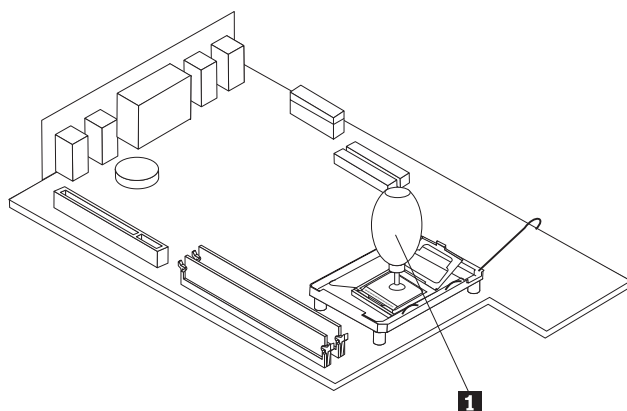
Importante

Não toque nos contactos dourados na parte inferior do microprocessador. Se for necessário tocar no microprocessador, toque apenas nas partes laterais.

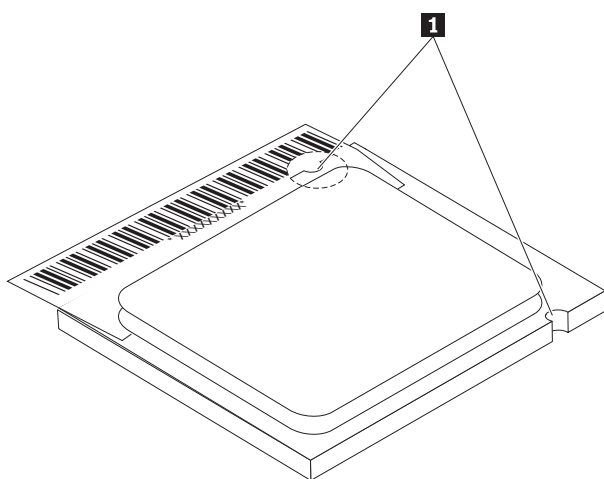
- Se estiver a substituir o microprocessador **2**, solte a tampa preta **3** no microprocessador, mas não a retire. Utilize a caneta a vácuo **1** para levantar o novo microprocessador e retire a tampa preta que protege os contactos do microprocessador. Coloque a tampa preta no microprocessador antigo.



- Se estiver a instalar um microprocessador de uma placa de sistema antiga numa nova placa de sistema, utilize a caneta a vácuo **1** para levantar o microprocessador.



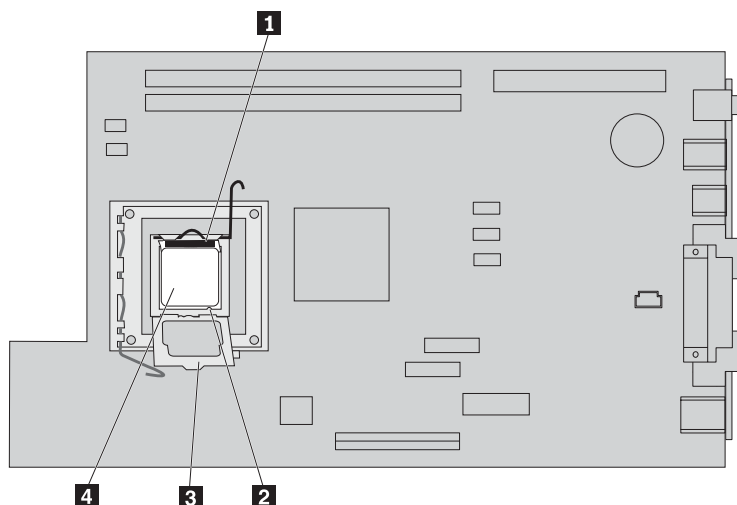
10. Tenha em atenção a orientação dos entalhes **1** no microprocessador. Esta informação é importante para voltar a instalar o microprocessador na placa de sistema.



11. Alinhe os entalhes **1** no microprocessador com as patilhas na ranhura do microprocessador.
12. Instale o microprocessador **4**, introduzindo-o na vertical na ranhura.

Atenção

Para evitar danificar os contactos do microprocessador, não incline o microprocessador ao encaixá-lo na ranhura.

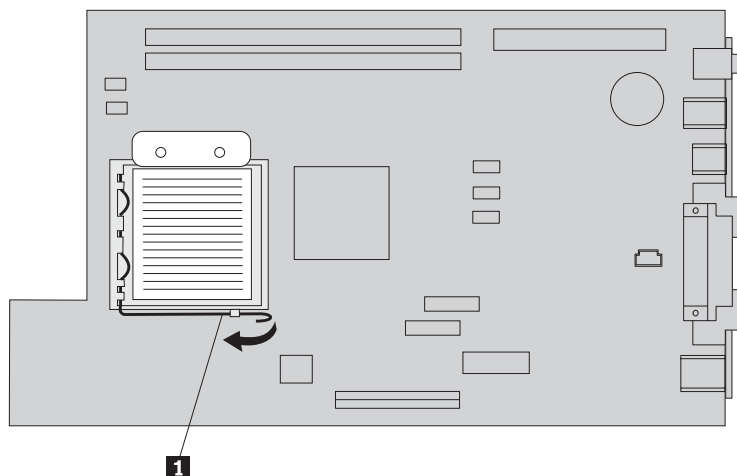


13. Rode a placa de fixação **3** e feche a alavanca **1** para fixar o microprocessador **4**. Certifique-se de que bloqueia a patilha de fixação **3** ao bloquear o microprocessador.
 - Se estiver a substituir a placa de sistema, a placa de fixação será coberta por uma tampa de plástico preta. Uma vez estando o microprocessador instalado na posição correcta, retire esta tampa. Coloque esta tampa na placa de fixação da placa de sistema antiga.
14. Coloque o dissipador de calor na posição correcta no microprocessador.

Nota

Se utilizar o dissipador de calor antigo com o novo microprocessador, poderá provocar o sobreaquecimento e o encerramento esporádico do computador.

15. Feche e bloqueie a alavanca **1** para fixar o dissipador de calor.



- Se estiver apenas a substituir o microprocessador, consulte a secção “Concluir a instalação” na página 17.
- Se estiver a instalar uma nova placa de sistema, regresse ao procedimento da placa de sistema.

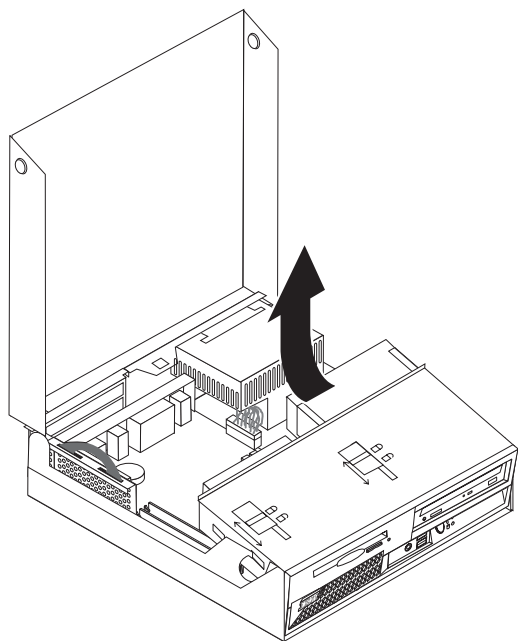
Remover e substituir a memória

Atenção

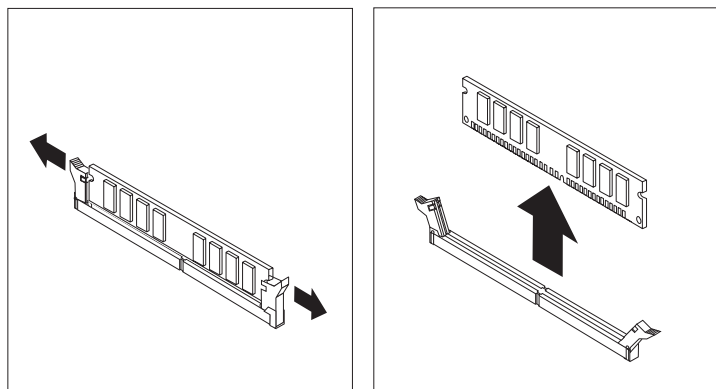
Não abra nem tente efectuar quaisquer reparações no computador antes de ler atentamente a secção “Informações importantes sobre segurança” do *Manual de Consulta Rápida* fornecido com o computador. Caso já não possua esta cópia do *Manual de Consulta Rápida*, poderá obter uma versão online a partir do Web site da IBM no endereço <http://www.ibm.com/pc/support>.

Para remover e substituir a memória:

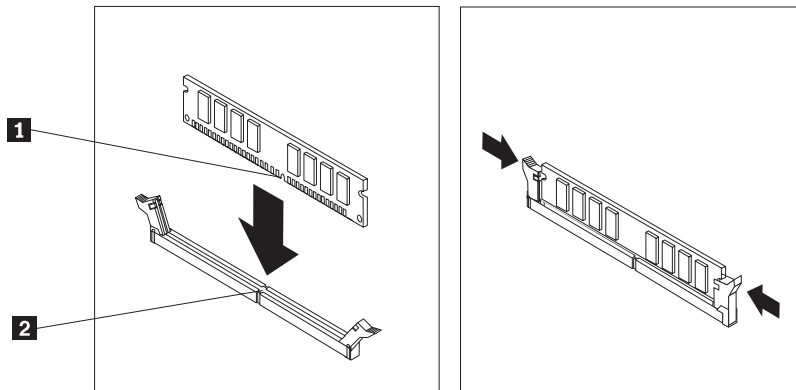
1. Abra a cobertura. Consulte a secção “Abrir a cobertura” na página 1.
2. Rode o compartimento da unidade para cima para aceder à placa de sistema.



3. Localize os conectores dos módulos DIMM. Consulte a secção “Localizar componentes” na página 2.
4. Abra os grampos de retenção e remova o módulo DIMM.



5. Certifique-se de que a ranhura do módulo DIMM **1** se encontra correctamente alinhada com a ranhura de conectores **2** na placa de sistema. Encaixe ou introduza o módulo de memória na vertical no conector, até os grampos de retenção fecharem.



6. Volte a instalar a placa PCI riser e os adaptadores PCI, no caso de terem sido removidos.
7. Rode o compartimento da unidade para a posição original.
 - Se estiver a substituir a placa de sistema, consulte a secção “Remover e substituir a placa de sistema” na página 7.
 - Se estiver a substituir apenas a memória, prossiga para o passo seguinte.
8. Para fechar a cobertura e voltar a ligar os cabos, consulte a secção “Concluir a instalação” na página 17.

Remover e substituir uma unidade de disco rígido

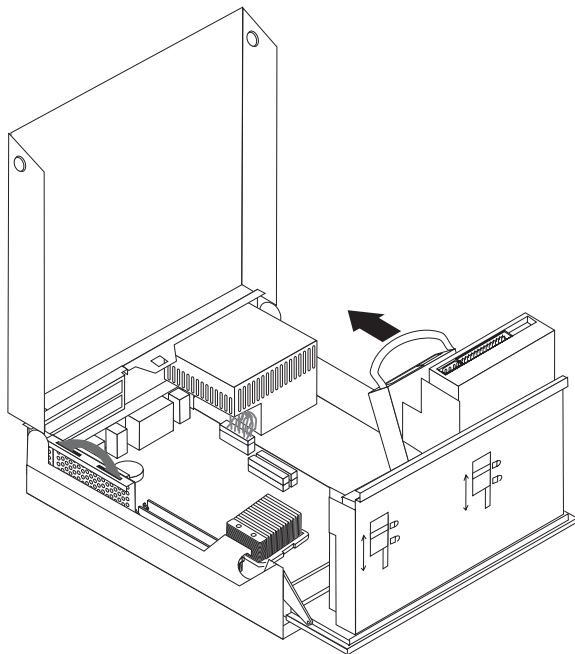
Atenção

Não abra nem tente efectuar quaisquer reparações no computador antes de ler atentamente a secção “Informações importantes sobre segurança” do *Manual de Consulta Rápida* fornecido com o computador. Caso já não possua esta cópia do *Manual de Consulta Rápida*, poderá obter uma versão online a partir do Web site da IBM no endereço <http://www.ibm.com/pc/support>.

1. Abra a cobertura. Consulte a secção “Abrir a cobertura” na página 1.
2. Rode o compartimento da unidade para cima para aceder às ligações de cabos. Consulte a secção “Localizar componentes” na página 2 e “Identificar componentes na placa de sistema” na página 3.
3. Se tiver sido instalada uma unidade de CD, desligue o cabo de sinal da unidade para aceder aos cabos da unidade de disco rígido.

Nota: Serão fornecidas fitas azuis para ajudar a desligar os cabos.

4. Desligue os cabos de sinal e de alimentação da unidade de disco rígido.
5. Rode a unidade e o suporte de disco rígido para a parte posterior, puxando a pega azul.



6. Levante a unidade de disco rígido e o respectivo suporte para a remover. Poderá remover a unidade do suporte, dobrando-o.
7. Instale a nova unidade no suporte e coloque o suporte na ranhura.
8. Rode a unidade e o suporte em direcção à parte anterior do computador e encaixe-os na posição correcta.
9. Ligue um dos conectores de alimentação à unidade.
10. Baixe o compartimento da unidade para a posição original.
11. Para fechar a cobertura e voltar a ligar os cabos, consulte a secção “Concluir a instalação” na página 17.

Concluir a instalação

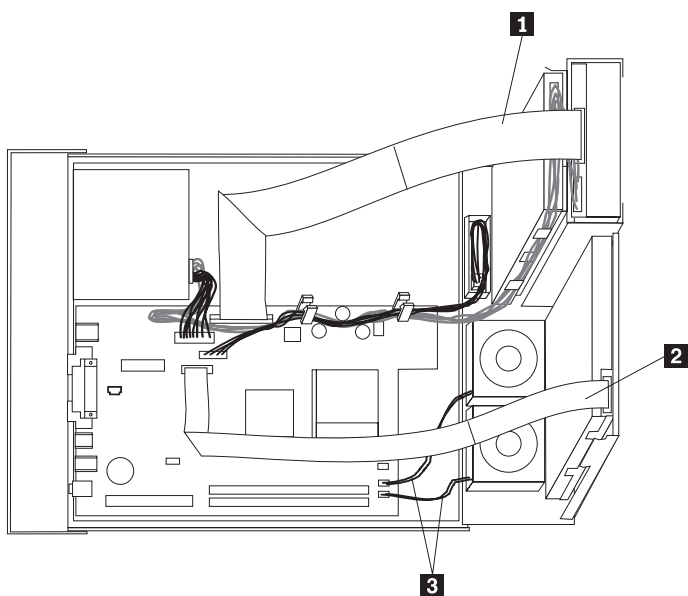
Após a substituição das CRUs, é necessário fechar a cobertura e voltar a ligar os cabos, incluindo cabos de linhas telefónicas e de alimentação. Da mesma forma, dependendo da CRU substituída, poderá ser necessário confirmar se as informações foram actualizadas no programa IBM Setup Utility.

Para concluir a instalação de CRUs:

1. Certifique-se de que todos os componentes foram correctamente reinstalados e de que não deixou quaisquer ferramentas ou parafusos soltos no interior do computador.
2. Passe correctamente todos os cabos da fonte de alimentação para evitar interferência com o compartimento da unidade e dobre os cabos de fita **1** e **2** pelas marcas existentes.

Atenção

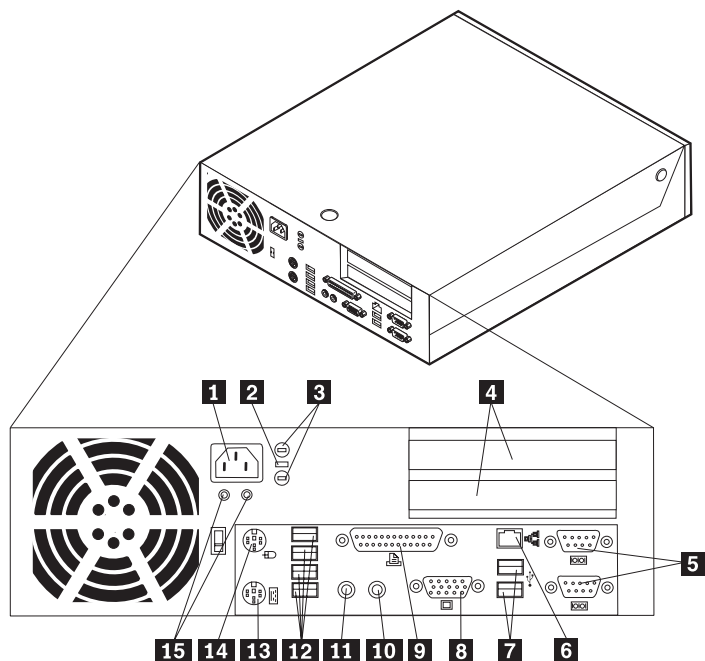
Mantenha os cabos **1** a **3** afastados das dobradiças e partes laterais da estrutura do computador.



3. Certifique-se de que os bloqueios da unidade no compartimento da unidade estão ambos na **posição de bloqueio**. Caso contrário, não poderá fechar a cobertura.
4. Feche a cobertura.
5. Se estiver instalado um fecho da cobertura, bloqueie a cobertura.
6. Se o computador estiver a ser instalado com uma orientação vertical, instale a base de chão.

Aviso: Para evitar o sobreaquecimento e possíveis danos nos componentes, instale sempre a base de chão ao colocar o computador na posição vertical.

7. Ligue de novo ao computador os cabos externos e os cabos de alimentação.



- | | | | |
|----------|--|-----------|------------------------------------|
| 1 | Conector do cabo de alimentação | 9 | Conector paralelo |
| 2 | Trinco do bloqueio do cabo | 10 | Conector de entrada de linha áudio |
| 3 | Orifícios do dispositivo de fixação em U | 11 | Conector de saída de linha áudio |
| 4 | Ranhuras de adaptador PCI e PCI Express | 12 | Conectores USB (4) |
| 5 | Conectores série (2) | 13 | Conector de teclado PS/2 |
| 6 | Conector Ethernet | 14 | Conector de rato PS/2 |
| 7 | Conectores USB (2) | 15 | LEDs |
| 8 | Conector de monitor VGA | | |

8. Ligue o computador.

9. Devolva a CRU substituída à IBM de acordo com as instruções do IBM HelpCenter.



Part Number: 19R0831

Impresso em Portugal

(1P) P/N: 19R0831

