

ThinkCentre



Guide d'utilisation

Types 8086, 8087, 8088

Types 8089, 8090

ThinkCentre



Guide d'utilisation

Types 8086, 8087, 8088

Types 8089, 8090

Important

Avant d'utiliser le présent document et le produit associé, prenez connaissance des informations générales figurant aux sections «Consignes de sécurité» à la page v et Annexe E, «Remarques», à la page 45.

Première édition - juillet 2004

LE PRESENT DOCUMENT EST LIVRE "EN L'ETAT". IBM DECLINE TOUTE RESPONSABILITE, EXPRESSE OU IMPLICITE, RELATIVE AUX INFORMATIONS QUI Y SONT CONTENUES, Y COMPRIS EN CE QUI CONCERNE LES GARANTIES DE QUALITE MARCHANDE OU D'ADAPTATION A VOS BESOINS. Certaines juridictions n'autorisent pas l'exclusion des garanties implicites, auquel cas l'exclusion ci-dessus ne vous sera pas applicable.

Ce document est mis à jour périodiquement. Chaque nouvelle édition inclut les mises à jour. Les informations qui y sont fournies sont susceptibles d'être modifiées avant que les produits décrits ne deviennent eux-mêmes disponibles. En outre, il peut contenir des informations ou des références concernant certains produits, logiciels ou services non annoncés dans ce pays. Cela ne signifie cependant pas qu'ils y seront annoncés.

Pour plus de détails, pour toute demande d'ordre technique, ou pour obtenir des exemplaires de documents IBM, référez-vous aux documents d'annonce disponibles dans votre pays, ou adressez-vous à votre partenaire commercial.

Vous pouvez également consulter les serveurs Internet suivants :

- <http://www.fr.ibm.com> (serveur IBM en France)
- <http://www.can.ibm.com> (serveur IBM au Canada)
- <http://www.ibm.com> (serveur IBM aux Etats-Unis)

*Compagnie IBM France
Direction Qualité
Tour Descartes
92066 Paris-La Défense Cedex 50*

© Copyright IBM France 2004. Tous droits réservés.

© Copyright International Business Machines Corporation 2004. All rights reserved.

Table des matières

Consignes de sécurité	v
Conditions nécessitant une intervention immédiate	v
Consignes générales de sécurité.	vi
Maintenance	vi
Cordons et adaptateurs d'alimentation	vi
Prolongateurs et dispositifs connexes.	vii
Fiches électriques et prises de courants	vii
Batteries	viii
Chaleur et ventilation du produit.	viii
Sécurité des unités de CD et de DVD	ix
Consignes de sécurité supplémentaires	x
Batterie au lithium	x
Informations relatives au modem	xi
Conformité aux normes relatives aux appareils à Laser.	xi
Informations relatives au bloc d'alimentation	xii

Présentation	xiii
Sources d'information	xiii

Chapitre 1. Installation d'options	1
Caractéristiques	1
Spécifications	4
Positions de fonctionnement prises en charge	5
Options disponibles	5
Manipulation des unités sensibles à l'électricité statique	6
Installation des options externes	7
Emplacement des connecteurs à l'avant de l'ordinateur.	7
Emplacement des connecteurs à l'arrière de l'ordinateur.	8
Obtention de pilotes de périphérique	9
Ouverture du carter	10
Emplacement des composants	11
Identification des composants de la carte principale	11
Installation des modules de mémoire	12
Installation d'une carte PCI	14
Installation d'unités internes.	16
Retrait et remplacement d'une unité de disque optique.	17
Retrait et remplacement d'une unité de disque dur	18
Fonctions de sécurité	20
Verrou intégré avec câble.	20
Protection par mot de passe	21
Remplacement de la pile	21
Effacement d'un mot de passe perdu ou oublié (par effacement de CMOS)	23
Fermeture du carter et connexion des câbles	24

Chapitre 2. Utilisation de l'utilitaire de configuration IBM	25
---	-----------

Démarrage de l'utilitaire de configuration IBM	25
Visualisation et modification de paramètres.	25
Sortie de l'utilitaire de configuration IBM	25
Utilisation de mots de passe.	26
Mot de passe utilisateur	26
Mot de passe administrateur	26
Définition, modification et suppression d'un mot de passe	26
Utilisation de la fonction Security Profile by Device	26
Utilisation du programme de configuration des unités IDE (IDE Drives Setup)	27
Sélection d'une unité d'amorçage	27
Sélection d'une unité d'amorçage temporaire	27
Modification de la séquence d'amorçage.	28

Annexe A. Mise à jour de programmes système	29
Programmes système	29
Mise à jour du BIOS (flash) à partir d'une disquette	29
Mise à jour du BIOS (flash) à partir du système d'exploitation.	29
Reprise en cas d'échec d'une mise à jour du POST/BIOS	30

Annexe B. Nettoyage de la souris	33
Nettoyage d'une souris optique.	33
Nettoyage d'une souris à bille	33

Annexe C. Commandes de programmation manuelle du modem	35
Commandes AT de base	35
Commandes AT étendues.	37
Commandes MNP/V.42/V.42bis/V.44	39
Commandes de télécopie de classe 1	40
Commandes de télécopie de classe 2	40
Commandes vocales	41

Annexe D. Liste des pièces pour les unités remplaçables par l'utilisateur (CRU)	43
--	-----------

Annexe E. Remarques	45
Remarque concernant la sortie télévision	46
Marques	46

Index	47
------------------------	-----------

Consignes de sécurité

Ces informations peuvent vous aider à utiliser votre ordinateur personnel IBM en toute sécurité. Suivez toutes les instructions fournies avec votre ordinateur et conservez-les. Les informations contenues dans le présent document ne modifient en rien les dispositions de votre contrat d'achat ou de la Déclaration de garantie limitée IBM.

La sécurité des clients est au coeur des préoccupations d'IBM. Nos produits sont développés avec un souci de sécurité et d'efficacité. Cependant, les ordinateurs personnels sont des appareils électroniques. Les cordons d'alimentation, les adaptateurs d'alimentation et d'autres dispositifs présentent un danger potentiel pour la sécurité et peuvent provoquer des blessures ou des dommages matériels, surtout s'ils sont mal utilisés. Afin de réduire ces risques, suivez les instructions fournies avec le produit, tenez compte de tous les avertissements mentionnés sur le produit ou signalés dans le mode d'emploi et lisez attentivement les informations fournies dans le présent document. Ce faisant, vous vous prémunirez contre les risques et vous renforcerez la sécurité de l'environnement de travail informatique.

Remarque : Ces informations contiennent des références aux adaptateurs d'alimentation et aux batteries. Les ordinateurs portables IBM comportent des adaptateurs d'alimentation. Il en est de même pour certains produits IBM (tels que les haut-parleurs ou les écrans) qui sont fournis avec des adaptateurs d'alimentation externes. Si vous possédez ce type de produit, ces informations vous concernent. En outre, votre ordinateur peut contenir une batterie interne format bouton qui alimente votre horloge système, même lorsque l'ordinateur est débranché. Les consignes de sécurité relatives aux batteries concernent donc tous les ordinateurs.

Conditions nécessitant une intervention immédiate

Un produit peut être endommagé en raison d'une mauvaise utilisation ou d'une négligence. Certains dommages matériels sont suffisamment graves pour que le produit ne doive plus être utilisé tant qu'il n'a pas fait l'objet d'une inspection et, si nécessaire, d'une réparation par un agent de service agréé.

Comme avec tout dispositif électronique, vous devez prêter une attention particulière au produit lors de sa mise sous tension. Il peut arriver, dans de rares cas, que vous détectiez une odeur, de la fumée ou des étincelles. Vous pouvez également entendre un bruit sec, un craquement ou un sifflement. Ces manifestations peuvent simplement indiquer qu'un composant électronique interne est tombé en panne, mais sans que cela ne représente de risques. Elles peuvent aussi indiquer un incident mettant en cause la sécurité. Ne prenez aucun risque et ne tentez pas d'effectuer le diagnostic vous-même.

Inspectez fréquemment l'ordinateur et ses composants afin de détecter tout dommage, usure ou signe d'atteinte à la sécurité. Si vous n'êtes pas sûr du bon état d'un composant, n'utilisez plus le produit. Prenez contact avec le service d'assistance technique IBM Support Center ou avec le fabricant du produit pour savoir comment diagnostiquer l'incident et, si nécessaire, faites réparer le produit.

Dans l'éventualité peu probable où vous constateriez l'une des manifestations décrites ci-après, ou en cas d'incidents remettant en cause la sécurité d'utilisation, cessez d'utiliser le produit et débranchez-le de sa source d'alimentation et des lignes téléphoniques jusqu'à ce que vous ayez pu obtenir des instructions du service IBM Support Center.

- Cordons d'alimentation, fiches électriques, adaptateurs d'alimentation, cordons d'extension, parasurtenseurs et blocs d'alimentation fendus, cassés ou endommagés.
- Signes du surchauffe, fumée, étincelles ou feu.
- Batterie endommagée (fissure, bosses), décharge provenant de la batterie, dépôt de substances étrangères sur la batterie.
- Craquement, sifflement, bruit sec ou forte odeur provenant du produit.
- Signes indiquant que du liquide s'est répandu sur l'ordinateur, sur le cordon d'alimentation ou sur l'adaptateur d'alimentation ou qu'un objet est tombé sur ces éléments.
- Exposition à l'eau de l'ordinateur, du cordon d'alimentation ou de l'adaptateur d'alimentation.
- Chute du produit ou dommages subis par ce dernier.
- Fonctionnement anormal du produit alors que vous suivez le mode d'emploi.

Remarque : Si vous constatez l'une de ces manifestations au niveau d'un produit non IBM (par exemple, cordon d'extension), cessez de l'utiliser tant que vous n'avez pas obtenu d'instructions auprès du fabricant ou que vous n'avez pas obtenu de pièce de rechange.

Consignes générales de sécurité

Prenez toujours les précautions suivantes afin d'écartier tout risque de blessure ou de dommage matériel.

Maintenance

Ne tentez pas de réparer un produit vous-même, à moins d'y avoir été invité par le service IBM Support Center. Ne confiez votre ordinateur pour réparation qu'à un agent de service agréé IBM.

Remarque : Certains composants peuvent être mis à jour ou remplacés par le client. Ces composants sont appelés unités remplaçables par l'utilisateur ou CRU. IBM identifie expressément les CRU en tant que telles et fournit à l'utilisateur une documentation contenant les instructions adéquates lorsque l'utilisateur peut effectuer lui-même le remplacement du composant. Durant l'opération de remplacement, suivez scrupuleusement toutes les instructions qui vous sont fournies. Vérifiez toujours préalablement que l'ordinateur est hors tension et qu'il est débranché de toute source d'alimentation. Si vous avez des questions ou des doutes, adressez-vous au service d'assistance technique IBM Support Center.

Cordons et adaptateurs d'alimentation

Utilisez uniquement les cordons et les adaptateurs d'alimentation fournis par le fabricant du produit.

N'attachez jamais un cordon d'alimentation autour de l'adaptateur d'alimentation ou autour d'un autre objet. Vous risquez de distendre le cordon, de l'user ou de le fendiller et de créer un risque d'atteinte à la sécurité.

Placez toujours les cordons d'alimentation de telle manière que personne ne marche dessus, que rien ne puisse les coincer et que personne ne puisse trébucher dessus.

Protégez les cordons d'alimentation et les adaptateurs d'alimentation contre toute projection de liquide. Ainsi, ne laissez pas ces composants près d'un lavabo, de canalisations, des toilettes ou sur des sols qui sont nettoyés avec des nettoyeurs liquides. Tout liquide peut provoquer un court-circuit, en particulier si le cordon d'alimentation ou si l'adaptateur d'alimentation a été soumis à de mauvaises conditions d'utilisation. Les liquides peuvent également provoquer une corrosion progressive des terminaisons du cordon d'alimentation et/ou des terminaisons des connecteurs de l'adaptateur d'alimentation, corrosion qui peut elle-même provoquer une surchauffe.

Branchez toujours les cordons d'alimentation et les câbles d'interface dans l'ordre adéquat et vérifiez que tous les connecteurs du cordon d'alimentation sont fermement et correctement connectés au réceptacle.

N'utilisez aucun adaptateur d'alimentation présentant des traces de corrosion au niveau des broches d'entrée du courant alternatif et/ou des signes de surchauffe (par exemple, plastique déformé) au niveau de l'entrée du courant alternatif ou en un endroit quelconque.

N'utilisez pas un cordon d'alimentation dont les contacts électriques présentent des signes de corrosion ou de surchauffe ou qui semble endommagé.

Prolongateurs et dispositifs connexes

Vérifiez que les prolongateurs, les parasurtenseurs, les blocs d'alimentation continue et les multiprises que vous utilisez sont prévus pour prendre en charge les exigences électriques du produit. Ne surchargez jamais ces dispositifs. En cas d'utilisation de multiprises, la charge ne doit pas excéder leur tension d'entrée. Consultez un électricien si vous avez des questions concernant les charges électriques, les conditions requises en matière d'alimentation et les tensions d'entrée.

Fiches électriques et prises de courants

Si le réceptacle (prise de courant) que vous souhaitez utiliser avec votre équipement informatique semble être endommagé ou sujet à la corrosion, ne l'utilisez pas tant qu'il n'a pas été remplacé par un électricien qualifié.

Ne pliez pas et ne modifiez pas la fiche électrique. Si cette fiche est endommagée, prenez contact avec le fabricant afin d'obtenir une fiche de remplacement.

Certains produits sont équipés d'une fiche électrique à trois broches. Ce type de fiche ne doit être branché que dans une prise mise à la terre. Il s'agit d'un dispositif de sécurité. N'éliminez pas cette sécurité en tentant d'insérer la fiche dans une prise non mise à la terre. Si vous ne pouvez pas insérer la fiche dans la prise, prenez contact avec un électricien afin qu'il vous fournisse un adaptateur de prise agréé ou qu'il remplace la prise de courant par une prise prenant en charge la fiche utilisée. Ne surchargez jamais une prise de courant. La charge totale du système ne doit pas excéder 80 % de la tension du disjoncteur principal. Consultez un électricien si vous avez des questions concernant les charges électriques ou la tension du disjoncteur principal.

Vérifiez que la prise de courant que vous utilisez est correctement câblée, facilement accessible et située à proximité de l'équipement. Ne dépliez pas en totalité les cordons d'alimentation afin de ne pas risquer de les soumettre à des tensions mécaniques trop fortes.

Branchez et débranchez toujours avec précaution l'équipement.

Batteries

Tous les PC IBM contiennent une batterie format bouton non rechargeable destinée à alimenter l'horloge système. En outre, de nombreux portables tels que les ThinkPad utilisent un bloc de batteries rechargeable destiné à alimenter le système lorsqu'il est utilisé en mode portable. La compatibilité des batteries fournies par IBM en vue d'être utilisées avec un produit IBM a été testée. Ces batteries doivent être uniquement remplacées par des composants agréés par IBM.

Ne tentez jamais d'ouvrir ou de réparer une batterie. N'écrasez pas, ne percez pas et n'incinerez pas les batteries, et ne provoquez pas de court-circuit au niveau des contacts métalliques. N'exposez pas les batteries à des projections d'eau ou d'autres liquides. Rechargez les blocs de batteries en suivant strictement les instructions fournies dans la documentation du produit.

Toute utilisation incorrecte d'une batterie peut provoquer la surchauffe de cette dernière, et l'apparition d'émanations gazeuses ou de flammes. Si votre batterie est endommagée ou si vous remarquez qu'elle se décharge ou qu'un dépôt est présent sur les éléments de contacts, cessez de l'utiliser et prenez contact avec le fabricant afin d'obtenir une batterie de remplacement.

Les batteries peuvent se dégrader en cas de non utilisation prolongée. Le fait de laisser certaines batteries rechargeables (telles que les batteries au lithium-ion) déchargées et inutilisées pendant une période prolongée peut accroître les risques de court-circuit de la batterie, réduire sa durée de vie et mettre en danger la sécurité. Ne laissez pas les batteries au lithium-ion rechargeables complètement déchargées et ne les stockez pas dans cet état.

Chaleur et ventilation du produit

Les ordinateurs génèrent de la chaleur lorsqu'ils sont sous tension et lors des chargements de batteries. Les portables peuvent générer une quantité importante de chaleur en raison de leur format compact. Respectez toujours les mesures de précaution décrites ci-après :

- Ne laissez pas la base de l'ordinateur en contact prolongé avec vos genoux ou avec une partie quelconque de votre corps lorsque l'ordinateur est en fonctionnement ou que la batterie est en cours de chargement. L'ordinateur génère de la chaleur pendant son utilisation. Un contact prolongé avec le corps peut provoquer un certain inconfort et éventuellement des brûlures.
- N'utilisez pas votre ordinateur et ne rechargez pas la batterie à proximité de matériaux inflammables ou potentiellement explosifs.
- Des bouches d'aération, des ventilateurs et/ou des dissipateurs thermiques équipent le produit afin d'assurer la sécurité, la fiabilité et le confort d'utilisation. Ces dispositifs peuvent être obstrués par inadvertance si le produit est posé sur un lit, sur un canapé, sur un tapis ou sur toute surface souple. Ne bloquez jamais ces dispositifs et ne les couvrez pas.

Sécurité des unités de CD et de DVD

Les unités de CD et de DVD font tourner les disques à grande vitesse. Si un CD ou un DVD est fendu ou endommagé physiquement, il risque de se casser durant l'utilisation de l'unité. Afin d'éviter toute blessure pouvant être provoquée par ce type de situation et de réduire les risques de dommages pour la machine, respectez les instructions suivantes :

- Stockez toujours les CD/DVD dans leur emballage d'origine.
- Stockez toujours les CD/DVD loin des rayons du soleil et de toute source de chaleur.
- Retirez les CD/DVD de l'ordinateur lorsque vous ne les utilisez plus.
- Ne tordez pas et ne pliez pas les CD/DVD. N'essayez pas de les introduire de force dans l'ordinateur ou dans leur emballage.
- Avant chaque utilisation, vérifiez que les CD/DVD sont indemnes de toute fissure. N'utilisez pas des disques fendus ou endommagés.

Consignes de sécurité supplémentaires

DANGER

Le courant électrique provenant de l'alimentation, du téléphone et des câbles de transmission peut présenter un danger.

Pour éviter tout risque de choc électrique :

- Ne manipulez aucun câble et n'effectuez aucune opération d'installation, d'entretien ou de reconfiguration de ce produit au cours d'un orage.
- Branchez tous les cordons d'alimentation sur un socle de prise de courant correctement câblé et mis à la terre.
- Branchez sur des socles de prise de courant correctement câblés tout équipement connecté à ce produit.
- Lorsque cela est possible, n'utilisez qu'une seule main pour connecter ou déconnecter les câbles d'interface.
- Ne mettez jamais un équipement sous tension en cas d'incendie ou d'inondation, ou en présence de dommages matériels.
- Avant de retirer les carters de l'unité, mettez celle-ci hors tension et déconnectez ses cordons d'alimentation, ainsi que les câbles qui la relient aux réseaux, aux systèmes de télécommunication et aux modems (sauf instruction contraire mentionnée dans les procédures d'installation et de configuration).
- Lorsque vous installez, que vous déplacez, ou que vous manipulez le présent produit ou des périphériques qui lui sont raccordés, reportez-vous aux instructions ci-dessous pour connecter et déconnecter les différents cordons.

Connexion :	Déconnexion :
1. Mettez les unités hors tension.	1. Mettez les unités hors tension.
2. Commencez par brancher tous les cordons sur les unités.	2. Débranchez les cordons d'alimentation des prises.
3. Branchez les câbles d'interface sur des connecteurs.	3. Débranchez les câbles d'interface des connecteurs.
4. Branchez les cordons d'alimentation sur des prises.	4. Débranchez tous les câbles des unités.
5. Mettez les unités sous tension.	

Batterie au lithium

ATTENTION :

Danger d'explosion en cas de remplacement incorrect de la batterie.

Remplacer la batterie usagée par une batterie de référence identique exclusivement, (référence 33F8354), ou suivre les instructions du fabricant qui en définit les équivalences. La batterie contient du lithium et peut exploser en cas de mauvaise utilisation, de mauvaise manipulation ou de mise au rebut inappropriée.

Ne pas :

- la jeter à l'eau
- l'exposer à une température supérieure à 100 °C (212 °F)
- chercher à la réparer ou à la démonter

Ne pas mettre la batterie à la poubelle. Pour la mise au rebut, se reporter à la réglementation en vigueur.

Informations relatives au modem

Lors de l'utilisation de votre matériel téléphonique, il est important de respecter les consignes ci-après afin de réduire les risques d'incendie, d'électrocution et d'autres blessures :

- N'installez jamais de cordons téléphoniques durant un orage.
- Les prises téléphoniques ne doivent pas être installées dans des endroits humides, excepté si le modèle a été conçu à cet effet.
- Ne touchez jamais un cordon téléphonique ou un terminal non isolé avant que la ligne ait été déconnectée du réseau téléphonique.
- Soyez toujours prudent lorsque vous procédez à l'installation ou à la modification de lignes téléphoniques.
- Si vous devez téléphoner pendant un orage, pour éviter tout risque de choc électrique, utilisez toujours un téléphone sans fil. Il existe un risque de choc électrique en cas d'orage.
- En cas de fuite de gaz, n'utilisez jamais un téléphone situé à proximité de la fuite.

Conformité aux normes relatives aux appareils à Laser

Certains modèles d'ordinateurs personnels IBM sont équipés en usine d'une unité de CD-ROM ou de DVD-ROM. Mais ces unités sont également vendues séparément en tant qu'options. L'unité de CD-ROM/DVD-ROM est un appareil à laser. Aux Etats-Unis, l'unité de CD-ROM/DVD-ROM est certifiée conforme aux normes indiquées dans le sous-chapitre J du DHHS 21 CFR relatif aux produits à laser de classe 1. Dans les autres pays, elles sont certifiées être des produits à laser de classe 1 conformes aux normes IEC 825 et CENELEC EN 60 825.

Lorsqu'une unité de CD-ROM ou de DVD-ROM est installée, tenez compte des remarques suivantes.

ATTENTION :

Pour éviter tout risque d'exposition au rayon laser, respectez les consignes de réglage et d'utilisation des commandes, ainsi que les procédures décrites dans le présent manuel.

En ouvrant l'unité de CD-ROM ou de DVD-ROM, vous vous exposez au rayonnement dangereux du laser. Aucune pièce de l'unité n'est réparable. **Ne retirez pas le carter de l'unité.**

Certaines unités de CD-ROM ou de DVD-ROM peuvent contenir une diode à laser de classe 3A ou 3B. Prenez connaissance des informations suivantes.

DANGER

Rayonnement laser lorsque le carter est ouvert. Evitez toute exposition directe au rayon laser. Evitez de regarder fixement le faisceau ou de l'observer à l'aide d'instruments optiques.
--

Informations relatives au bloc d'alimentation

Ne retirez jamais le carter du bloc d'alimentation ou de tout élément auquel est fixée l'étiquette suivante :



Tout composant portant cette étiquette présente un danger électrique, ainsi qu'un niveau de courant et d'énergie. Aucune pièce de ces composants n'est réparable. Si vous pensez qu'ils peuvent être à l'origine d'un incident, contactez un technicien de maintenance.

Présentation

Merci d'avoir choisi un ordinateur IBM. Votre ordinateur intègre la plupart des dernières avancées en matière de technologie informatique et peut être mis à niveau au fur et à mesure de vos besoins.

La présente documentation se rapporte à plusieurs modèles d'ordinateur. Les informations contenues dans cette rubrique vous aideront à identifier votre modèle d'ordinateur et à trouver le chapitre contenant les informations spécifiques de votre ordinateur.

L'ajout d'options matérielles est un procédé simple pour augmenter les capacités de votre ordinateur. Le présent manuel fournit des instructions pour l'installation d'options externes et internes. Pour ajouter du matériel supplémentaire, conformez-vous aux instructions qui suivent, ainsi qu'à celles accompagnant votre nouvel équipement.

Sources d'information

Le *Guide de référence* fourni avec votre ordinateur contient des informations sur l'installation de l'ordinateur et sur le démarrage du système d'exploitation. Il fournit également des conseils d'identification et de résolution des incidents, des procédures de reprise logicielle, ainsi que des informations concernant les différents services d'assistance et les garanties.

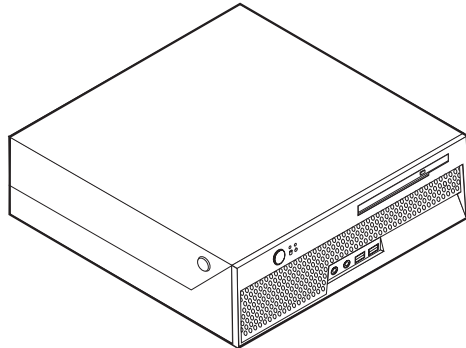
Access IBM, accessible sur le bureau, permet d'accéder à des informations supplémentaires concernant l'ordinateur.

Si vous disposez d'un accès Internet, les manuels les plus récents sont disponibles sur le Web. Pour y accéder, entrez l'adresse suivante dans le navigateur :

<http://www.ibm.com/pc/support>

Indiquez le type de machine et son numéro de modèle dans la zone **Quick path**, puis cliquez sur **Go**.

Chapitre 1. Installation d'options



Ce chapitre présente les fonctions et options qui peuvent être installées sur votre ordinateur. Vous pouvez étendre les capacités de votre ordinateur en ajoutant de la mémoire ou des cartes. Pour ajouter du matériel, conformez-vous aux instructions qui suivent, ainsi qu'à celles accompagnant votre nouvel équipement.

Important

Avant d'installer une option, reportez-vous à la section «Consignes de sécurité» à la page v. En respectant ces précautions et ces conseils, vous travaillerez en toute sécurité.

Caractéristiques

Le présent chapitre décrit les caractéristiques de votre ordinateur et les logiciels préinstallés.

Informations système

Les informations suivantes font référence à de nombreux modèles. Pour accéder à des informations se rapportant à un modèle spécifique, utilisez l'utilitaire de configuration IBM. Reportez-vous à la section Chapitre 2, «Utilisation de l'utilitaire de configuration IBM», à la page 25.

Microprocesseur (varie selon le type de modèle)

- Processeur Intel Pentium 4 avec technologie HyperThreading
- Processeur Intel Pentium 4
- Processeur Intel Celeron
- Mémoire cache interne (dont la taille varie selon le type de modèle)

Mémoire

- Prise en charge de deux modules de mémoire DIMM DDR
- 512 ko de mémoire flash pour les programmes système

Unités internes

- Unité de disque dur interne
- Unité de disque optique (sur certaines modèles)

Sous-système vidéo

Contrôleur graphique intégré pour moniteur VGA

Sous-système audio

- AC'97 avec codec audio ADI 1981B
- Connecteurs d'entrée et de sortie ligne sur le panneau arrière
- Connecteurs micro et casque sur le panneau frontal
- Haut-parleur mono interne (sur certains modèles)

Connectivité

- Contrôleur Ethernet Intel intégré 10/100 Mbps supportant la fonction Wake on LAN (sur certains modèles)
- Contrôleur Ethernet Intel intégré 10/100/1000 Mbps supportant la fonction Wake on LAN (sur certains modèles)
- Modem logiciel V.90/V.44 (sur certains modèles)

Fonctions de gestion du système

- Fonctions RPL (Remote Program Load) et DHCP (Dynamic Host Configuration Protocol)
- Wake on LAN
- Wake on Ring (dans l'utilitaire de configuration IBM, cette fonction est appelée détection d'appel sur le port série pour un modem externe)
- Administration à distance
- Démarrage automatique
- BIOS et logiciels SM (System Management)
- Enregistrement des résultats de test de matériel du POST

Fonctions d'entrée-sortie

- Port ECP (Extended Capabilities Port)/EPP (Extended Parallel Port) à 25 broches
- Connecteur série à 9 broches
- Six ports USB à 4 broches (deux sur le panneau frontal et quatre sur le panneau arrière)
- Port souris PS/2
- Port clavier PS/2
- Connecteur Ethernet
- Connecteur d'écran VGA
- Quatre connecteurs audio (casque et microphone sur le panneau avant, et entrée et sortie sur le panneau arrière)

Emplacements d'extension

- Deux baies d'unité
- Un connecteur de carte PCI 32 bits

Alimentation

- Alimentation 200 watts avec sélecteur de tension automatique
- Commutation automatique 50/60 Hz de la fréquence d'entrée
- Prise en charge de la gestion avancée de l'alimentation
- prise en charge de l'interface ACPI

Sécurité

- Mots de passe administrateur et utilisateur
- Emplacement pour verrou avec câble intégré (verrou Kensington)
- Contrôle de la séquence de démarrage
- Démarrage sans unité de disquette, ni clavier, ni souris
- Mode de lancement automatique
- Contrôle d'E-S de disque dur
- Contrôle d'E-S de port série et parallèle
- Profil de sécurité par unité

Logiciels IBM préinstallés

Votre ordinateur peut être livré avec des logiciels préinstallés. Dans ce cas, un système d'exploitation, des pilotes de périphériques destinés à prendre en charge les fonctions intégrées et d'autres programmes sont intégrés.

Systèmes d'exploitation (préinstallés) (varient selon le type modèle)

Remarque : Tous les pays ne disposent pas de ces systèmes d'exploitation.

- Microsoft Windows XP Home Edition
- Microsoft Windows XP Professional

Systèmes d'exploitation (certifiés ou testés pour compatibilité)¹

- Microsoft Windows 2000
- Linux

1. Les systèmes d'exploitation listés ici ont été certifiés ou testés pour être compatibles au moment de la mise sous presse de cette documentation. D'autres systèmes d'exploitation peuvent être identifiés par IBM comme étant compatibles avec votre ordinateur après la publication de cette documentation. Les corrections et ajouts apportés à cette liste peuvent changer. Pour savoir si la compatibilité d'un système d'exploitation a été certifiée ou testée, consultez le site Web du fournisseur du système d'exploitation.

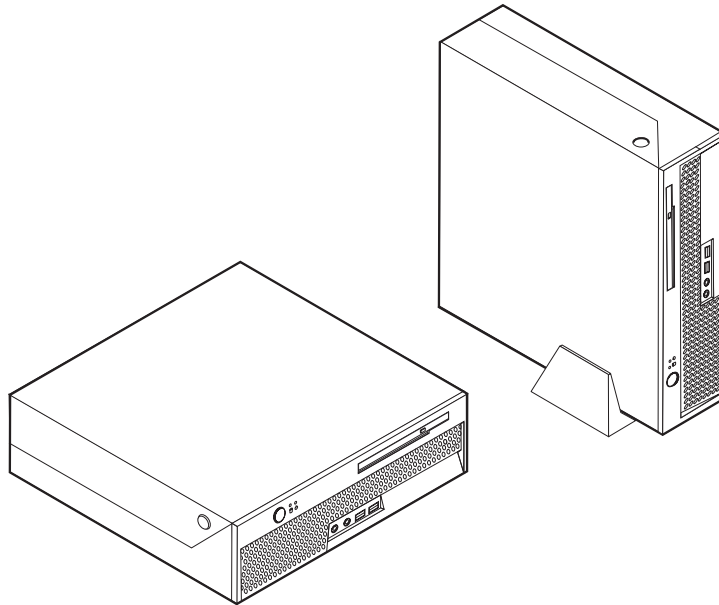
Spécifications

La présente section indique les spécifications de votre ordinateur.

<p>Dimensions</p> <p>Hauteur : 89 mm Largeur : 276 mm Profondeur : 273 mm</p> <p>Poids</p> <p>Configuration minimale à la livraison : 6 kg Configuration maximale : 6,4 kg</p> <p>Environnement</p> <p>Température de l'air :</p> <p>Système en fonction de 0 à 914,4 m : de 10 °C à 35 °C</p> <p>Système en fonction de 914,4 m à 2134 m : de 10° à 32°C</p> <p>Système hors fonction : de 10 °C à 43 °C</p> <p>Humidité :</p> <p>Système en fonction : 8 % à 80 % Système hors fonction : 8 % à 80 % Système en déplacement : 8 % à 90 %</p> <p>Altitude maximale : 2134 m</p> <p>Electricité en entrée</p> <p>Tension en entrée :</p> <p>Plage basse :</p> <p>Minimum : 100 V ca Maximum : 127 V ca</p> <p>Plage des fréquences en entrée : de 50 à 60 Hz</p> <p>Plage haute :</p> <p>Minimum : 200 V ca Maximum : 240 V ca</p> <p>Plage des fréquences en entrée : de 50 à 60 Hz</p> <p>Kilovolt-ampères (kVA) en entrée (valeurs approximatives) :</p> <p>Configuration minimale à la livraison : 0,09 kVA</p> <p>Configuration maximale : 0,23 kVA</p>	<p>Dissipation thermique approximative en BTU par heure :</p> <p>Configuration minimale : 256 BTU/h (75 watts) Configuration maximale : 682 BTU/h (200 watts)</p> <p>Ventilation</p> <p>Environ 0,45 mètre cube par minute</p> <p>Emissions sonores</p> <p>Niveaux sonores moyens :</p> <p>En position d'utilisation :</p> <p>Inactif : 29 dBA En fonction : 34 dBA</p> <p>En position de proximité - 1 mètre :</p> <p>Inactif : 28 dBA En fonction : 30 dBA</p> <p>Niveaux de pression sonore autorisés (limite supérieure) :</p> <p>Inactif : 4,0 bels En fonction : 4.3 bels</p> <p>Remarque : Ces niveaux ont été mesurés dans des environnements acoustiques contrôlés conformément aux procédures spécifiées par l'American National Standards Institute S12.10 et ISO 7779, et sont enregistrés sous la norme ISO 9296. Les niveaux de pression sonore réels dans un lieu donné risquent de dépasser les valeurs moyennes mentionnées en raison de l'écho de la pièce et d'autres sources de bruit environnantes. Les niveaux de puissance sonore autorisés indiquent une limite supérieure, au-dessous de laquelle un grand nombre d'ordinateurs peuvent fonctionner.</p>
--	---

Positions de fonctionnement prises en charge

Afin d'assurer une aération appropriée pour les composants internes, vous devez placer l'ordinateur dans l'une des positions illustrées ci-après.



Options disponibles

Il est possible d'installer les options suivantes :

- Options externes
 - Périphériques parallèles, tels que des imprimantes ou des unités externes
 - Périphériques série, tels que des modems externes et des appareils photo numériques
 - Périphériques audio, par exemple haut-parleurs externes pour le système audio
 - Périphériques USB, tels que des imprimantes, des manettes de jeux ou des scanners
 - Dispositif de sécurité, tel qu'un verrou intégré avec câble
 - Ecrans
- Options internes
 - Mémoire système (barrettes DIMM)
 - Cartes PCI
 - Unités internes, telles que :
 - unités de disque optique, telles que des unités de CD ou de DVD (certains modèles)
 - unité de disque dur

Vous trouverez sur le Web, aux adresses suivantes, les toutes dernières informations relatives aux options qu'il est possible d'installer :

- <http://www.ibm.com/pc/us/options/>
- <http://www.ibm.com/pc/support/>

Vous pouvez également obtenir ces informations en appelant les numéros de téléphone suivants :

- Aux Etats-Unis, appelez le 1 800 IBM2YOU (1 800 426-2968), votre revendeur IBM ou votre partenaire commercial.
- Au Canada, appelez le 1-800-565-3344 ou le 1-800-IBM-4YOU.
- Dans les autres pays, appelez votre revendeur IBM ou votre partenaire commercial IBM.

Manipulation des unités sensibles à l'électricité statique

Si l'électricité statique est inoffensive pour votre santé, elle risque en revanche de causer des dommages importants aux composants et à l'équipement supplémentaire de votre ordinateur.

Lorsque vous ajoutez un nouveau matériel, *n'ouvrez pas* son emballage antistatique tant que vous n'y êtes pas invité par la procédure d'installation.

Lorsque vous manipulez du matériel ou d'autres composants de l'ordinateur, prenez les précautions suivantes pour éviter de les endommager :

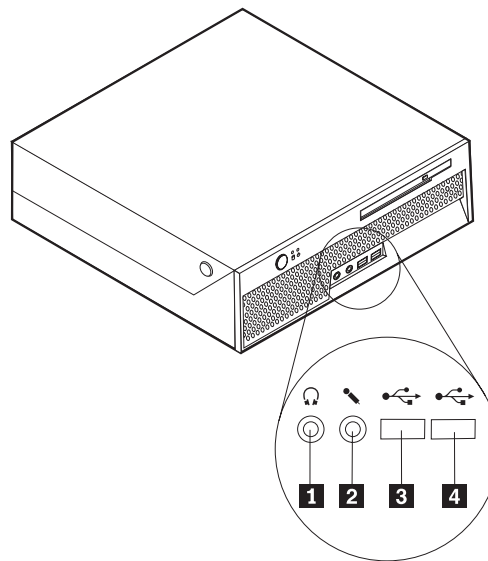
- Limitez vos mouvements, car ceux-ci provoquent une accumulation d'électricité statique.
- Manipulez toujours les composants avec précaution. Saisissez par les côtés les cartes et les modules de mémoire. Evitez de poser vos doigts sur la zone de circuits imprimés.
- Empêchez toute autre personne de toucher les composants.
- Lorsque vous installez un nouvel équipement, mettez en contact son emballage antistatique avec l'obturateur en métal d'un emplacement d'extension ou avec toute autre surface métallique non peinte de l'ordinateur; maintenez ce contact pendant au moins deux secondes. Cela permet de décharger l'électricité statique présente sur l'emballage et dans votre corps.
- Lorsque cela est possible, retirez le matériel de son emballage antistatique au dernier moment et installez-le directement dans l'ordinateur, sans le poser. Sinon, vous devez le poser par dessus son emballage antistatique, sur une surface plane et lisse.
- Ne posez pas l'option sur le carter de l'ordinateur ni sur toute autre surface métallique.

Installation des options externes

Cette section présente les différents connecteurs externes situés sur l'ordinateur, auxquels vous pouvez connecter des options externes, par exemple des haut-parleurs externes, une imprimante ou un scanner. Pour certaines options externes, outre la connexion physique, vous devez installer des logiciels supplémentaires. Lorsque vous installez une option externe, reportez-vous à la présente section pour identifier le connecteur requis, puis aux instructions sur l'option concernée pour effectuer la connexion et installer les logiciels et les pilotes nécessaires.

Emplacement des connecteurs à l'avant de l'ordinateur

L'illustration suivante indique l'emplacement des connecteurs à l'avant de votre ordinateur.

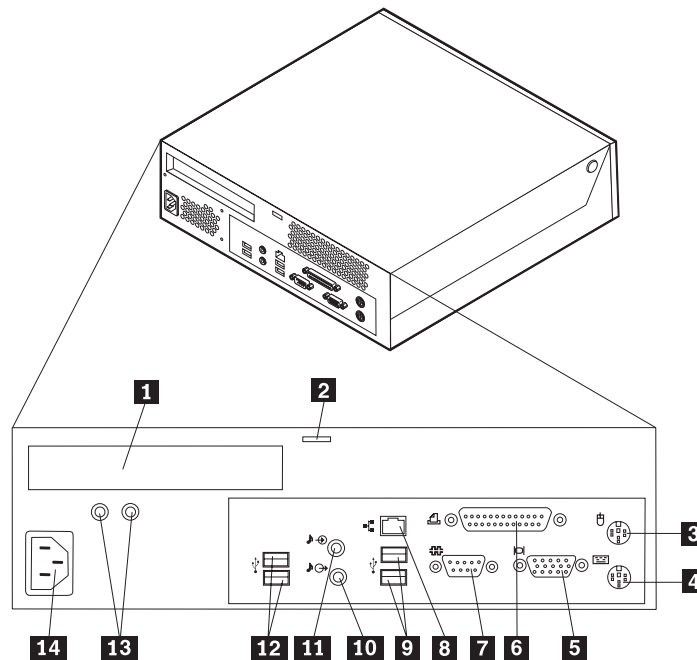


- 1** Connecteur du casque
- 2** Connecteur du microphone

- 3** Port USB
- 4** Port USB

Emplacement des connecteurs à l'arrière de l'ordinateur

L'illustration suivante indique l'emplacement des connecteurs à l'arrière de votre ordinateur.



- | | |
|------------------------------------|--------------------------------------|
| 1 Connecteur PCI | 8 Connecteur Ethernet |
| 2 Verrou intégré avec câble | 9 Ports USB |
| 3 Connecteur de la souris | 10 Connecteur de sortie audio |
| 4 Connecteur du clavier | 11 Connecteur d'entrée audio |
| 5 Connecteur d'écran VGA | 12 Ports USB |
| 6 Port parallèle | 13 Voyants de diagnostic |
| 7 Port série | 14 Connecteur d'alimentation |

Remarque : Certains connecteurs situés à l'arrière de votre ordinateur sont pourvus d'icônes en couleur qui vous indiquent où connecter les câbles sur l'ordinateur.

Connecteur	Description
Connecteur de la souris	Permet de relier une souris, une boule de commande, ou tout autre périphérique de pointage qui utilise un connecteur de souris standard.
Connecteur du clavier	Permet de relier un clavier qui utilise un connecteur de clavier standard.
Port parallèle	Permet de relier une imprimante parallèle, un scanner parallèle, ou tout autre périphérique qui utilise un connecteur parallèle à 25 broches.
Port série	Permet de relier un modem externe, une imprimante série ou autre périphérique doté d'un connecteur série à 9 broches.
Connecteur Ethernet	Permet de relier un câble Ethernet pour un réseau local. Remarque : Des câbles Ethernet de classe 5 doivent être utilisés pour l'exploitation du système dans les limites FCC de classe B.
Ports USB	Permet de relier un périphérique nécessitant une connexion USB (scanneur USB ou imprimante USB, par exemple). Si vous disposez de plus de six périphériques USB, vous pouvez vous procurer un concentrateur USB, qui permet de connecter d'autres périphériques USB.
Connecteur de sortie audio	Transmet les signaux audio de l'ordinateur vers des périphériques externes, tels que des haut-parleurs stéréo alimentés (haut-parleurs avec amplificateurs intégrés), des casques, des claviers multimédia, ou le connecteur d'entrée audio d'un système stéréo ou d'un autre périphérique d'enregistrement externe.
Connecteur d'entrée audio	Reçoit les signaux audio en provenance d'un périphérique audio externe, tel qu'un système stéréo. Lorsque vous connectez un périphérique audio externe, un câble relie le connecteur de sortie audio du périphérique et le connecteur d'entrée audio de l'ordinateur.

Obtention de pilotes de périphérique

Vous pouvez vous procurer, sur le Web, des pilotes de périphérique pour les systèmes d'exploitation non préinstallés en vous connectant à l'adresse <http://www.ibm.com/pc/support/>. Les fichiers README fournis avec ces pilotes contiennent les instructions d'installation.

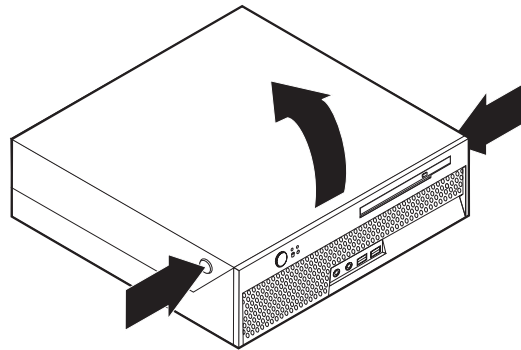
Ouverture du carter

Important :

Reportez-vous aux sections «Consignes de sécurité» à la page v et «Manipulation des unités sensibles à l'électricité statique» à la page 6 avant d'ouvrir le carter.

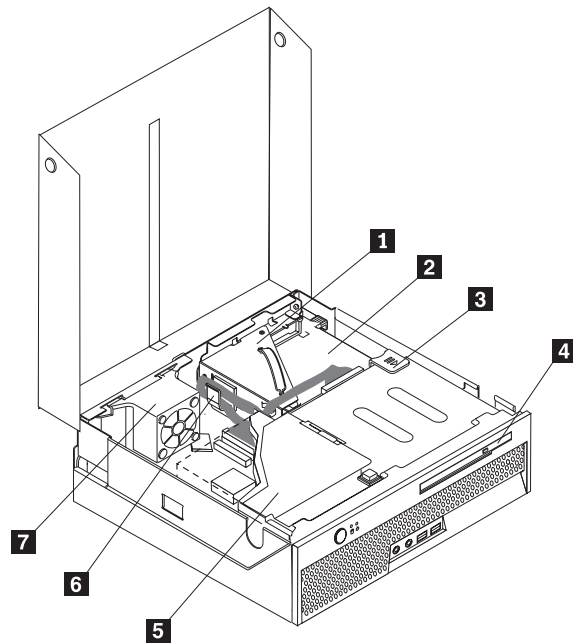
Pour ouvrir le carter, procédez comme suit :

1. Retirez tous les supports (DVD, CD ou bandes) des unités, arrêtez le système d'exploitation, et mettez hors tension tous les périphériques connectés ainsi que l'ordinateur.
2. Débranchez tous les cordons d'alimentation des socles de prises de courant.
3. Déconnectez tous les câbles raccordés à l'ordinateur (cordons d'alimentation, câbles d'entrée-sortie et tout autre câble connecté à l'ordinateur).
4. Appuyez sur les boutons situés sur les côtés de l'ordinateur et faites pivoter le carter vers le haut pour ouvrir l'ordinateur, comme indiqué sur l'illustration.



Emplacement des composants

L'illustration suivante vous aidera à repérer l'emplacement des divers composants de votre ordinateur.

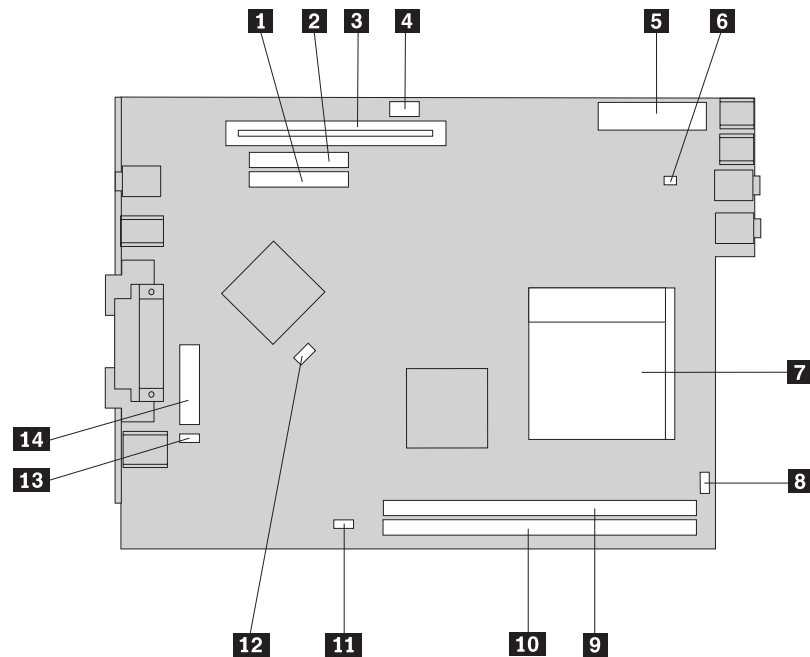


- | | |
|---|---|
| 1 Connecteur de bus PCI | 5 Unité de disque dur |
| 2 Bloc d'alimentation | 6 Serre-câble |
| 3 Bouton d'éjection de l'unité de disque optique | 7 Patte de fixation du ventilateur |
| 4 Unité de disque optique | |

Identification des composants de la carte principale

La carte principale (également appelée *carte mère*) constitue la carte à circuits principale de votre ordinateur. Elle fournit les fonctions de base de l'ordinateur et prend en charge tout un ensemble d'unités installées par IBM ou par vous-même, ultérieurement.

L'illustration suivante indique l'emplacement des composants sur la carte principale.



- | | |
|--|---|
| 1 Connecteur du câble de l'unité de disque dur | 8 Connecteur du haut-parleur |
| 2 Connecteur du câble de la baie de l'unité de disque optique | 9 Connecteur mémoire 1 |
| 3 Connecteur de bus PCI | 10 Connecteur mémoire 2 |
| 4 Connecteur d'alimentation 12 v | 11 Connecteur du ventilateur arrière |
| 5 Connecteur d'alimentation | 12 Connecteur SATA |
| 6 Connecteur du ventilateur | 13 Cavalier d'effacement de CMOS et de reprise |
| 7 Microprocesseur | 14 Batterie |

Installation des modules de mémoire

Votre ordinateur est équipé de deux connecteurs prévus pour l'installation de modules de mémoire DIMM, qui peuvent fournir jusqu'à 2 Go de mémoire système.

Lorsque vous installez des modules de mémoire, respectez les règles suivantes :

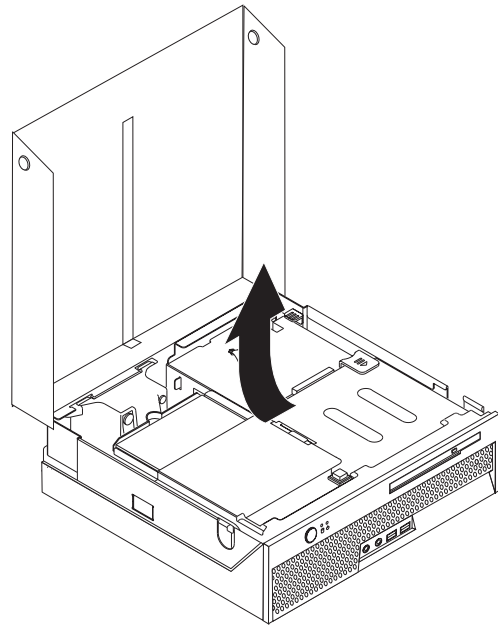
- Utilisez de la mémoire DDR SDRAM de 2,5 V à 184 broches.
- Utilisez des barrettes DIMM de 128 Mo, 256 Mo, 512 Mo ou 1.0 Go, que vous pouvez combiner à votre gré.

Remarque : Seules des barrettes DIMM DDR SDRAM peuvent être utilisées.

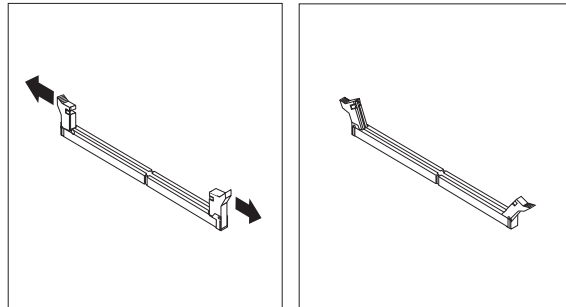
Pour installer un module de mémoire, procédez comme suit :

1. Ouvrez le carter. Reportez-vous à la section «Ouverture du carter» à la page 10.

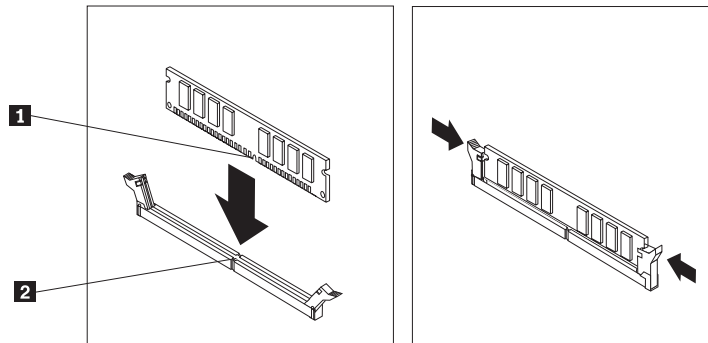
2. Soulevez le bloc de baie d'unité afin d'avoir accès à la carte principale.



3. Repérez les connecteurs mémoire. Reportez-vous à la section «Identification des composants de la carte principale» à la page 11.
4. Ouvrez les crochets de retenue.



5. Assurez-vous que l'encoche **1** du module de mémoire s'aligne correctement avec la clé du connecteur **2** de la carte principale. Enfoncez la barrette DIMM dans le connecteur jusqu'à ce que les crochets de retenue se referment.



Etape suivante

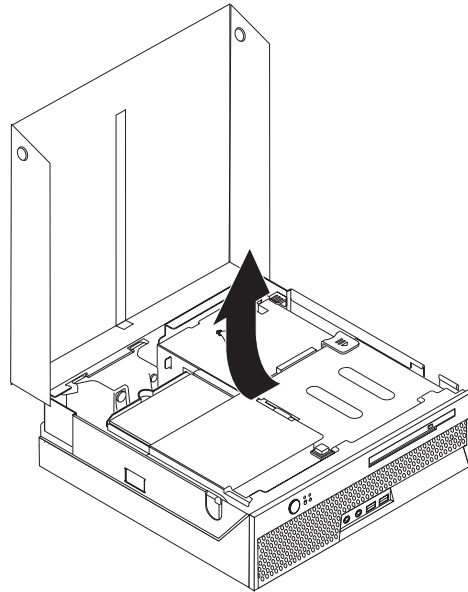
- Pour installer une autre option, reportez-vous à la section appropriée.
- Pour terminer l'installation, reportez-vous à la section «Fermeture du carter et connexion des câbles» à la page 24.

Installation d'une carte PCI

Cette section explique comment installer une carte PCI. Votre ordinateur est équipé d'un connecteur de bus comportant un connecteur d'extension PCI.

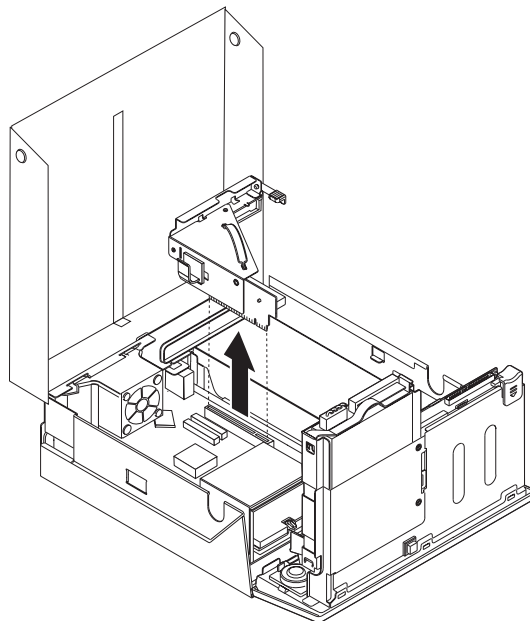
Pour installer une carte, procédez comme suit :

1. Ouvrez le carter. Reportez-vous à la section «Ouverture du carter» à la page 10.
2. Soulevez le bloc de baie d'unité afin d'avoir accès à la carte principale.

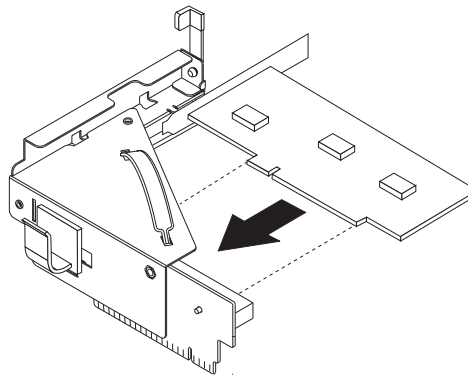


3. Repérez le serre-câble. Reportez-vous à la section «Emplacement des composants» à la page 11.
4. Débranchez tous les câbles du serre-câble.

5. Tirez vers le haut la poignée bleue qui permet de retirer le connecteur de bus PCI de l'ordinateur.



6. Faites pivoter le loquet de la carte puis retirez l'obturateur du logement du connecteur d'extension.
7. Sortez la carte de son emballage antistatique.
8. Installez la carte dans le connecteur d'extension du connecteur de bus PCI.



9. Faites pivoter le loquet de la carte vers le bas pour qu'il retienne la carte.
10. Réinstallez le connecteur de bus et la carte PCI.

Etape suivante

- Pour installer une autre option, reportez-vous à la section appropriée.
- Pour terminer l'installation, reportez-vous à la section «Fermeture du carter et connexion des câbles» à la page 24.

Installation d'unités internes

Cette section explique comment retirer et remplacer des unités internes.

Les unités internes sont des périphériques utilisés par l'ordinateur pour lire et stocker des données. Votre ordinateur ne vous permet pas d'installer des unités supplémentaires, mais vous pouvez installer des unités d'une capacité supérieure ou un type d'unité différent afin de permettre à votre ordinateur de lire d'autres types de support. Les différentes unités disponibles pour votre ordinateur sont notamment :

- Unités de disque dur
- Unités de disque optique, telles que des unités de CD ou de DVD

Remarque : Ces différentes unités sont également appelées unités IDE.

Lorsque vous installez une unité interne, il est important d'en noter le type.

Bien qu'il n'y ait plus de pièce en mouvement dans votre ordinateur une fois le cordon d'alimentation débranché, l'avertissement suivant est requis pour une certification UL adéquate.

Avertissement

Pièces en mouvement dangereuses
Évitez tout contact sur les doigts et toute autre partie du corps.

Attention

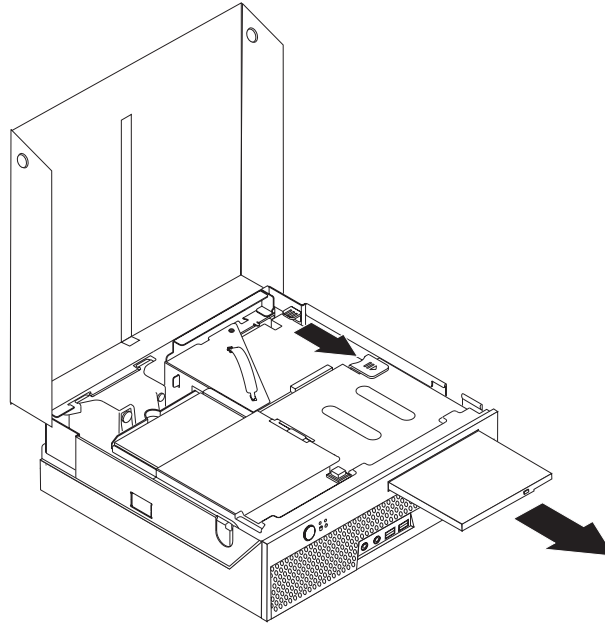


Mettez l'ordinateur hors tension et patientez 3 à 5 minutes pour permettre le refroidissement de la machine, avant d'ouvrir le carter.

Retrait et remplacement d'une unité de disque optique

Pour retirer et remplacer une unité de disque optique, procédez comme suit :

1. Ouvrez le carter. Reportez-vous à la section «Ouverture du carter» à la page 10.
2. Appuyez sur le bouton de l'unité de disque optique et sortez cette dernière de l'ordinateur en la faisant glisser.



3. Installez la nouvelle unité dans la baie.

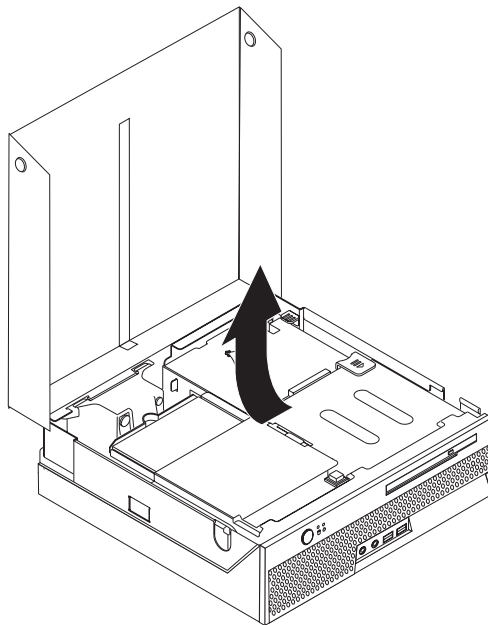
Etape suivante

- Pour installer une autre option, reportez-vous à la section appropriée.
- Pour terminer l'installation, reportez-vous à la section «Fermeture du carter et connexion des câbles» à la page 24.

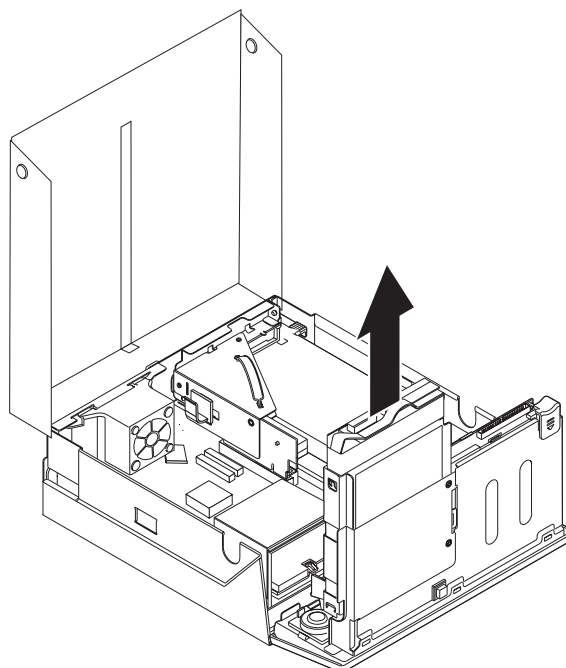
Retrait et remplacement d'une unité de disque dur

Pour retirer et remplacer une unité de disque dur, procédez comme suit :

1. Ouvrez le carter. Reportez-vous à la section «Ouverture du carter» à la page 10.
2. Soulevez le bloc de baie d'unité afin d'avoir accès à l'unité de disque dur.



3. Déconnectez le câble d'interface et le cordon d'alimentation de l'arrière de l'unité de disque dur.
4. Soulevez l'unité de disque dur et son rail pour les retirer.



5. Notez l'orientation de l'unité de disque dur dans le support en plastique.
6. Retirez l'unité en tordant le plastique suffisamment pour sortir l'unité en la faisant glisser.

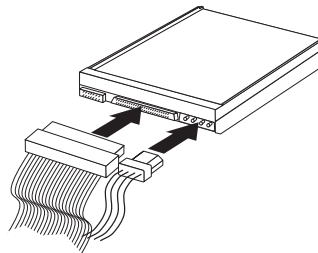
7. Installez l'unité de disque dur dans le support en plastique en tordant le plastique suffisamment pour faire glisser l'unité.
8. Installez l'unité de disque dur et le support dans la baie jusqu'à ce qu'ils s'enclenchent.
9. Si vous remplacez une unité de disque dur ATA parallèle, placez le cavalier de définition de l'unité principale/secondaire dans la même position que sur l'unité remplacée. Reportez-vous également aux instructions accompagnant l'unité.

Remarque : Une unité de disque dur ATA ne comporte pas de cavalier de définition de l'unité principale/secondaire.

10. En fonction du type d'unité que vous installez, reportez-vous à la section «Connexion d'une unité de disque dur ATA parallèle» ou «Connexion d'une unité de disque dur ATA série».

Connexion d'une unité de disque dur ATA parallèle

1. Localisez le câble d'interface à deux connecteurs fourni avec votre ordinateur ou la nouvelle unité.
2. Localisez le connecteur du câble de l'unité de disque dur sur la carte principale. Reportez-vous à la section «Identification des composants de la carte principale» à la page 11.
3. Branchez l'une des extrémités du câble d'interface sur l'unité et l'autre sur le connecteur du câble de l'unité de disque dur sur la carte principale.
4. Localisez le connecteur d'alimentation supplémentaire à quatre fils et reliez-le à l'unité.



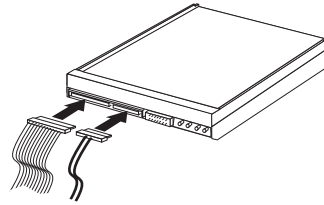
Etape suivante

- Pour installer une autre option, reportez-vous à la section appropriée.
- Pour terminer l'installation, reportez-vous à la section «Fermeture du carter et connexion des câbles» à la page 24.

Connexion d'une unité de disque dur ATA série

1. Localisez le câble d'interface fourni avec la nouvelle unité.
2. Localisez le connecteur SATA sur la carte principale. Reportez-vous à la section «Identification des composants de la carte principale» à la page 11.
3. Branchez l'une des extrémités du câble d'interface sur l'unité et l'autre sur le connecteur SATA de la carte principale.

4. Localisez le connecteur d'alimentation supplémentaire à cinq fils et reliez-le à l'unité.



Etape suivante

- Pour installer une autre option, reportez-vous à la section appropriée.
- Pour terminer l'installation, reportez-vous à la section «Fermeture du carter et connexion des câbles» à la page 24.

Fonctions de sécurité

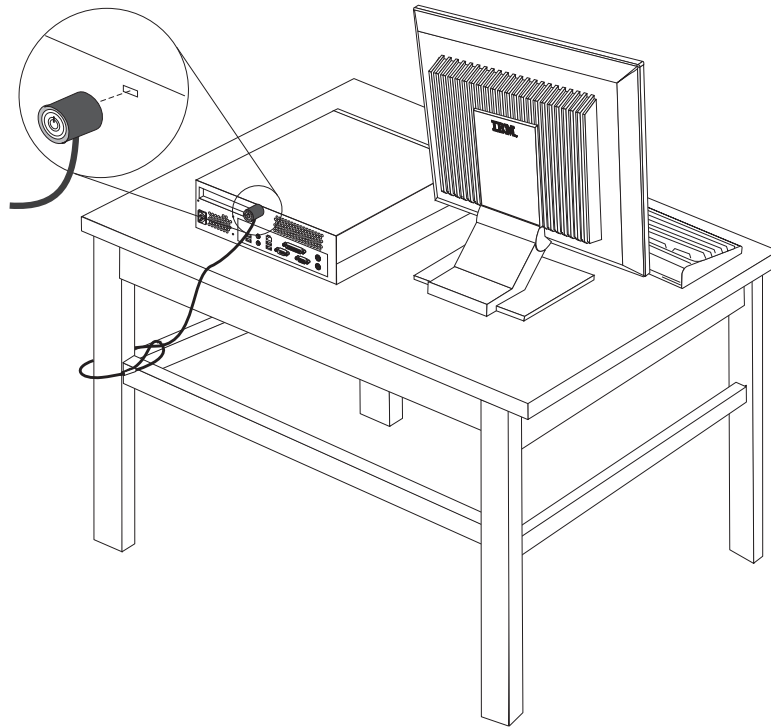
Pour empêcher les vols de matériel et les accès non autorisés à votre ordinateur, différentes options de sécurité sont disponibles. Outre un verrou physique, vous pouvez empêcher l'utilisation non autorisée de votre ordinateur en installant un verrou logiciel bloquant le clavier et exigeant un mot de passe.

Vérifiez que tous les câbles de sécurité que vous installez n'interfèrent pas avec d'autres câbles de l'ordinateur.

Verrou intégré avec câble

A l'aide d'un verrou avec câble intégré (parfois désigné par verrou Kensington), vous pouvez sécuriser votre ordinateur à un bureau, une table ou tout autre point d'attache non permanent. Le verrou avec câble est relié à un emplacement de sécurité à l'arrière de l'ordinateur et il est commandé par une clé. Le verrou avec câble verrouille également les boutons qui servent à ouvrir l'ordinateur. Il s'agit du même type de verrou que celui utilisé sur la plupart des ordinateurs portables. Vous pouvez commander un verrou avec câble directement auprès d'IBM.

Consultez le site <http://www.pc.ibm.com/support> et lancez une recherche sur le terme *Kensington*.



Protection par mot de passe

Pour empêcher l'utilisation non autorisée de votre ordinateur, vous pouvez définir un mot de passe à l'aide de l'utilitaire de configuration, IBM Setup Utility. Lorsque vous mettez l'ordinateur sous tension, vous êtes invité à entrer le mot de passe pour déverrouiller le clavier afin de pouvoir l'utiliser.

Etape suivante

- Pour installer une autre option, reportez-vous à la section appropriée.
- Pour terminer l'installation, reportez-vous à la section «Fermeture du carter et connexion des câbles» à la page 24.

Remplacement de la pile

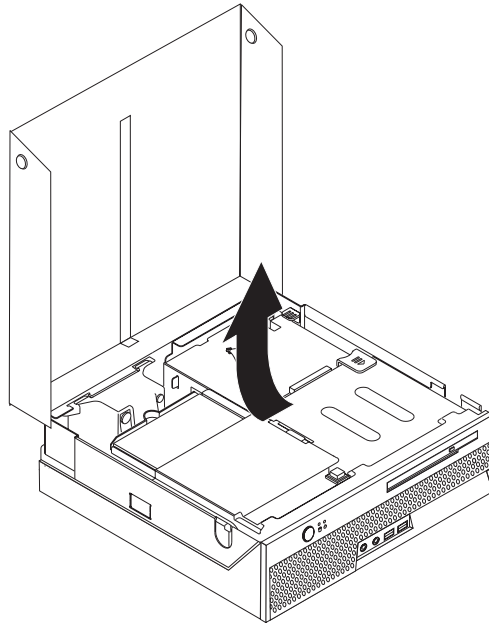
L'ordinateur comporte une mémoire spéciale qui conserve la date, l'heure et les paramètres des fonctions intégrées (par exemple, les affectations des ports parallèle). Une pile permet à ces informations de rester actives lorsque vous mettez l'ordinateur hors tension.

La pile ne nécessite normalement aucun entretien particulier ni charge, mais doit être remplacée lorsque sa charge devient faible. En cas de défaillance de la pile, la date, l'heure et les données de configuration (y compris les mots de passe) sont perdues. L'ordinateur affiche alors un message d'erreur.

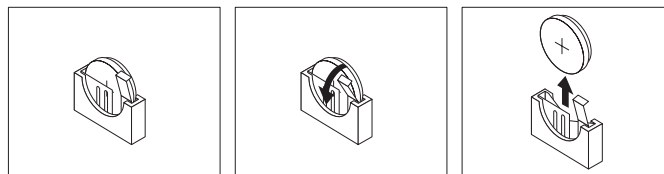
Pour plus d'informations sur le remplacement et la mise au rebut de la pile, reportez-vous à la section «Batterie au lithium» à la page x.

Pour changer la pile, procédez comme suit :

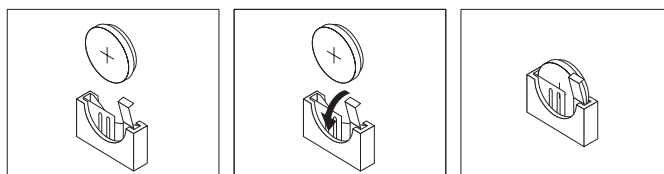
1. Ouvrez le carter. Reportez-vous à la section «Ouverture du carter» à la page 10.
2. Soulevez le bloc de baie d'unité afin d'avoir accès à la carte principale.



3. Identifiez le support de montage du ventilateur. Reportez-vous à la section «Emplacement des composants» à la page 11.
4. Soulevez ce support pour accéder à la pile.
5. Localisez la pile. Reportez-vous à la section «Identification des composants de la carte principale» à la page 11.
6. Retirez la pile usagée.



7. Installez la nouvelle pile.



8. Remplacez le support de montage du ventilateur.
9. Fermez le carter et rebranchez le cordon d'alimentation. Reportez-vous à la section «Fermeture du carter et connexion des câbles» à la page 24.

Remarque : Lorsque l'ordinateur est mis sous tension pour la première fois, il est possible qu'un message d'erreur s'affiche, Ceci est normal après le remplacement de la pile.

10. Mettez l'ordinateur sous tension ainsi que tous les périphériques connectés.

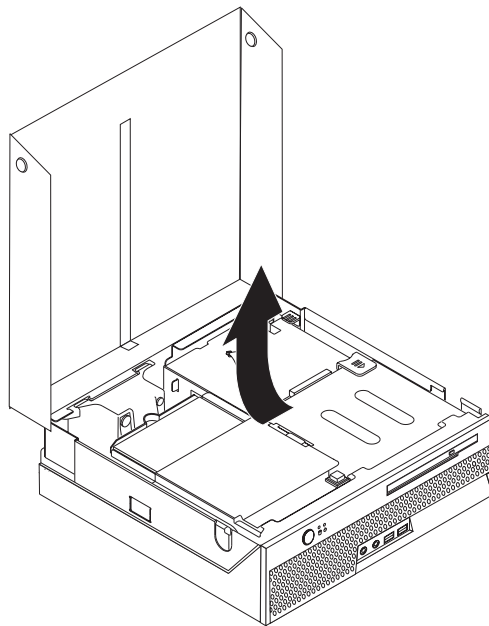
11. Utilisez l'utilitaire de configuration IBM pour définir la date et l'heure, ainsi que les mots de passe. Reportez-vous à la section Chapitre 2, «Utilisation de l'utilitaire de configuration IBM», à la page 25.

Effacement d'un mot de passe perdu ou oublié (par effacement de CMOS)

Utilisez la présente section si vous avez perdu ou oublié le mot de passe. Pour plus d'informations sur les mots de passe oubliés ou perdus, consultez Access IBM sur le bureau.

Pour effacer un mot de passe oublié :

1. Mettez l'ordinateur hors tension, ainsi que tous les périphériques associés, tels que les imprimantes, les écrans et les unités externes.
2. Débranchez tous les cordons d'alimentation des prises de courant, puis ouvrez le carter. Reportez-vous à la section «Ouverture du carter» à la page 10.
3. Soulevez le bloc de baie d'unité afin d'avoir accès à la carte principale.



4. Identifiez le support de montage du ventilateur. Reportez-vous à la section «Emplacement des composants» à la page 11.
5. Soulevez ce support pour accéder au cavalier d'effacement de CMOS et de reprise.
6. Identifiez ce cavalier sur la carte principale. Reportez-vous à la section «Identification des composants de la carte principale» à la page 11.
7. Le cavalier est normalement en position standard (broches 1 et 2). Mettez-le en position de maintenance ou de configuration (broches 2 et 3).
8. Fermez le carter et rebranchez le cordon d'alimentation. Reportez-vous à la section «Fermeture du carter et connexion des câbles» à la page 24.
9. Redémarrez l'ordinateur et laissez-le tourner une dizaine de secondes. Arrêtez l'ordinateur en maintenant l'interrupteur d'alimentation pendant environ 5 secondes. L'ordinateur s'arrête.
10. Répétez les étapes 2 à 6 de la page 23.
11. Remettez le cavalier en position standard (broches 1 et 2).

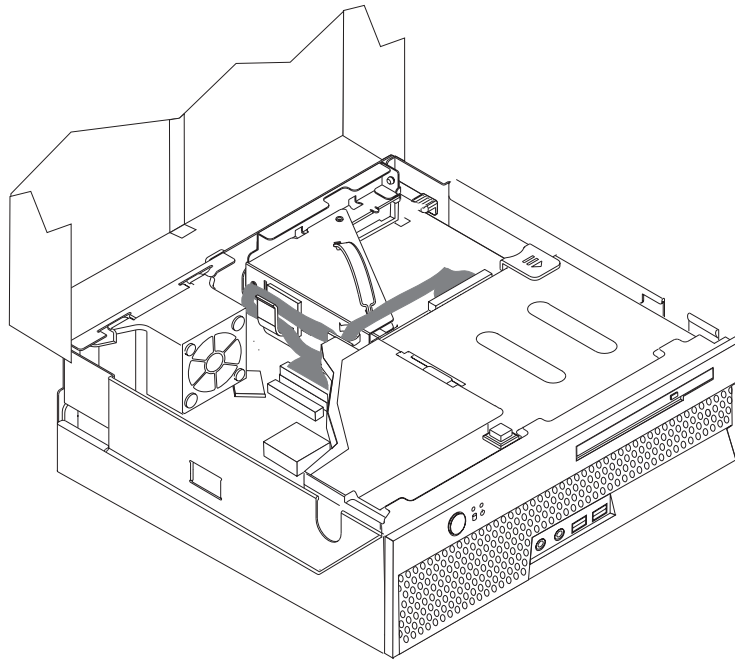
12. Remplacez le support de montage du ventilateur.
13. Fermez le carter et rebranchez le cordon d'alimentation. Reportez-vous à la section «Fermeture du carter et connexion des câbles».

Fermeture du carter et connexion des câbles

Une fois que vous avez fini d'installer toutes vos options, vous devez remettre en place les composants que vous avez enlevés, fermer le carter, puis reconnecter les câbles (y compris les fils téléphoniques et les cordons d'alimentation). En outre, selon les options que vous avez installées, vous devrez peut-être confirmer la mise à jour des informations dans l'utilitaire de configuration IBM.

Pour fermer le carter et connecter les câbles, procédez comme suit :

1. Vérifiez que tous les composants ont été remontés correctement et que vous n'avez pas oublié d'outils ou de vis à l'intérieur de l'ordinateur.
2. Dégagez les câbles qui pourraient gêner la remise en place du carter.
3. Assurez-vous que tous les câbles sont disposés correctement dans le serre-câble.



4. Abaissez le bloc de baie d'unité.
5. Refermez le carter.
6. Si votre ordinateur est placé en position verticale, fixez le socle.
Avertissement : Pour empêcher toute surchauffe et l'endommagement possible des composants, fixez toujours le socle lorsque vous placez l'ordinateur en position verticale.
7. Rebranchez les câbles et les cordons d'alimentation externes. Reportez-vous à la section «Emplacement des connecteurs à l'arrière de l'ordinateur» à la page 8.
8. Pour mettre à jour la configuration, reportez-vous au Chapitre 2, «Utilisation de l'utilitaire de configuration IBM», à la page 25.

Chapitre 2. Utilisation de l'utilitaire de configuration IBM

L'utilitaire de configuration IBM se trouve dans la mémoire morte reprogrammable électriquement (EEPROM) de votre ordinateur. L'utilitaire de configuration IBM permet de visualiser et de modifier les paramètres de configuration de l'ordinateur quel que soit le système d'exploitation utilisé. Il est cependant possible que les paramètres du programme remplacent les paramètres similaires de l'utilitaire.

Démarrage de l'utilitaire de configuration IBM

Pour démarrer l'utilitaire de configuration IBM, procédez comme suit :

1. Si votre ordinateur est sous tension lorsque vous entreprenez d'exécuter cette procédure, arrêtez le système d'exploitation et mettez l'ordinateur hors tension.
2. Appuyez sur la touche F1 et maintenez-la enfoncée pour mettre l'ordinateur sous tension. Lorsque plusieurs signaux sonores sont émis, relâchez la touche F1.

Remarques :

- a. Si un clavier USB est installé, mettez l'ordinateur sous tension, puis appuyez sur la touche F1 jusqu'à l'affichage de l'Utilitaire de configuration IBM.
- b. Si un mot de passe utilisateur ou administrateur a été défini, les paramètres de configuration du menu de l'utilitaire de configuration IBM ne peuvent pas être modifiés sans l'entrée de ce mot de passe. Pour plus d'informations, voir «Utilisation de mots de passe» à la page 26.

L'utilitaire de configuration IBM peut démarrer automatiquement lorsque le POST détecte la suppression ou l'ajout de matériel sur votre ordinateur.

Visualisation et modification de paramètres

Le menu de l'utilitaire de configuration IBM répertorie les différents éléments de la configuration du système.

Vous devez utiliser le clavier avec l'utilitaire de configuration IBM. Les touches nécessaires à l'exécution des différentes tâches sont affichées au bas de chaque écran.

Sortie de l'utilitaire de configuration IBM

Lorsque vous avez fini de consulter ou de modifier des paramètres, appuyez sur la touche Echap pour revenir au menu de l'utilitaire (il peut être nécessaire d'appuyer plusieurs fois sur cette touche). Si vous souhaitez sauvegarder les nouveaux paramètres, sélectionnez **Save Settings** avant de quitter le programme. Sinon, les modifications apportées ne seront pas sauvegardées.

Utilisation de mots de passe

Vous pouvez utiliser des mots de passe afin de sécuriser votre ordinateur et les données qui s’y trouvent. Il existe deux types de mot de passe : le mot de passe utilisateur et le mot de passe administrateur. Il n’est pas nécessaire de définir l’un ou l’autre de ces mots de passe pour utiliser l’ordinateur. Toutefois, si vous décidez d’en définir un, lisez les sections ci-après.

Mot de passe utilisateur

L’option du mot de passe utilisateurs empêche les personnes non autorisées d’accéder à votre ordinateur.

Mot de passe administrateur

En définissant un mot de passe administrateur, vous empêchez les personnes non autorisées de modifier les paramètres de configuration. Si vous êtes responsable de la gestion des paramètres de plusieurs ordinateurs, vous souhaitez peut-être définir un mot de passe administrateur.

Lorsqu’un mot de passe administrateur est défini, une invite s’affiche chaque fois que vous essayez d’accéder à l’utilitaire de configuration IBM. Si vous tapez un mot de passe erroné, vous recevrez un message d’erreur. Au-delà de trois échecs, vous devez éteindre l’ordinateur puis le redémarrer.

Si les mots de passe utilisateur et administrateur sont tous deux définis, vous pouvez taper l’un ou l’autre. Cependant, pour modifier les paramètres de configuration, vous devez utiliser le mot de passe administrateur.

Définition, modification et suppression d’un mot de passe

Pour définir, modifier ou supprimer un mot de passe, procédez comme suit :

Remarque : Un mot de passe peut comporter jusqu’à sept caractères (A-Z, a-z et 0-9) dans l’ordre de votre choix.

1. Démarrez l’utilitaire de configuration IBM (reportez-vous à la section «Démarrage de l’utilitaire de configuration IBM» à la page 25).
2. Dans le menu de l’utilitaire de configuration IBM, sélectionnez **Security**.
3. Sélectionnez **Set Passwords**. Lisez les informations qui s’affichent dans la partie droite de l’écran.

Utilisation de la fonction Security Profile by Device

L’utilisation de la fonction Security Profile by Device (profil de sécurité par unité) permet d’activer ou de désactiver l’accès utilisateur au contrôleur IDE.

Lorsque cette option est définie sur **Disable**, toutes les unités connectées au contrôleur IDE (à savoir les unités de disque dur ou l’unité de CD-ROM) sont désactivées et ne figurent plus dans la configuration du système.

Pour définir Security Profile by Device, procédez comme suit :

1. Démarrez l’utilitaire de configuration IBM (reportez-vous à la section «Démarrage de l’utilitaire de configuration IBM» à la page 25).
2. Dans le menu de l’utilitaire de configuration IBM, sélectionnez **Security**.
3. Sélectionnez **Security Profile by Device**.
4. Sélectionnez le paramètre de votre choix, puis appuyez sur Entrée.

- Revenez au menu de l'utilitaire de configuration IBM et sélectionnez **Exit**, puis **Save Settings**.

Utilisation du programme de configuration des unités IDE (IDE Drives Setup)

Outre l'affichage des différentes unités IDE, des options vous permettent de configurer les contrôleurs IDE parallèles et série.

Parallel ATA	Ce paramètre permet à l'utilisateur de désactiver un ou les deux contrôleurs IDE parallèles.
Serial ATA	Ce paramètre permet à l'utilisateur de désactiver le contrôleur ATA série.
Native Mode Operation	Ce paramètre est disponible uniquement lorsque le contrôleur ATA série est activé. Il permet à l'utilisateur de spécifier si les contrôleurs ATA parallèles et série fonctionneront en mode "existant" ou "natif". Par défaut, ils fonctionnent en mode natif sauf si les deux contrôleurs ATA parallèles sont alimentés et s'il existe une unité ATA série. L'unité ATA série passe alors en mode "natif". L'utilisateur peut sélectionner l'option Automatic ou indiquer que le contrôleur ATA série doit fonctionner en mode "natif". Cependant, l'exécution en mode "natif" peut être impossible sur des versions antérieures du système d'exploitation.

Pour configurer le programme IDE Drives Setup, procédez comme suit :

- Démarrez l'utilitaire de configuration IBM (reportez-vous à la section «Démarrage de l'utilitaire de configuration IBM» à la page 25).
- Dans le menu de l'utilitaire de configuration IBM, sélectionnez **Devices**.
- Sélectionnez **IDE Drives Setup**.
- Sélectionnez les unités et paramètres de votre choix, puis appuyez sur la touche Entrée.
- Revenez au menu de l'utilitaire de configuration IBM et sélectionnez **Exit**, puis **Save Settings**.

Sélection d'une unité d'amorçage

Si votre ordinateur ne démarre pas (ne s'amorce pas) comme prévu à partir d'une unité telle qu'un CD-ROM, une disquette ou un disque dur, utilisez l'une des procédures suivantes pour sélectionner une unité d'amorçage.

Sélection d'une unité d'amorçage temporaire

Utilisez cette procédure pour effectuer le démarrage à partir de n'importe quelle unité d'amorçage.

Remarque : Tous les CD et disques durs ne sont pas amorçables.

- Mettez votre ordinateur hors tension.
- Appuyez sur la touche F12 et maintenez-la enfoncée pour mettre l'ordinateur sous tension. A l'affichage du menu Startup Device, relâchez la touche F12.

Remarque : Si un clavier USB est installé, mettez l'ordinateur sous tension, puis appuyez sur la touche F12 jusqu'à l'affichage du menu Startup Device.

3. Sélectionnez l'unité d'amorçage souhaitée dans le menu Startup Device et appuyez sur Entrée pour commencer.

Remarque : La sélection d'une unité d'amorçage dans ce menu ne modifie pas de façon permanente la séquence de démarrage.

Modification de la séquence d'amorçage

Pour visualiser ou modifier la séquence d'amorçage principale ou automatique, procédez comme suit :

1. Démarrez l'utilitaire de configuration IBM (reportez-vous à la section «Démarrage de l'utilitaire de configuration IBM» à la page 25).
2. Sélectionnez **Startup**.
3. Sélectionnez **Startup Sequence**. Consultez les informations qui s'affichent dans la partie droite de l'écran.
4. Sélectionnez la séquence d'unités pour la séquence d'amorçage principale (Primary Startup Sequence), la séquence d'amorçage automatique (Automatic Startup Sequence) et la séquence d'amorçage en cas d'erreur (Error Startup Sequence).
5. Sélectionnez **Exit** dans le menu de l'Utilitaire de configuration IBM, puis **Save Settings**.

Si vous avez modifié ces paramètres et souhaitez revenir aux paramètres par défaut, sélectionnez **Load Default Settings** dans le menu Exit.

Annexe A. Mise à jour de programmes système

La présente annexe contient des informations sur la mise à jour de programmes système et sur la reprise en cas d'échec de cette mise à jour.

Programmes système

Les *programmes système* représentent la couche de base des logiciels intégrés à votre ordinateur. Ils comprennent le POST ((Power-On Self-Test), le BIOS (Basic Input/Output System) et l'utilitaire de configuration IBM. Le POST est composé de tests et de procédures exécutés à chaque mise sous tension de l'ordinateur. Le BIOS, quant à lui, se compose d'une couche logicielle qui traduit les instructions provenant des autres couches logicielles en signaux électriques interprétables par la partie matérielle de l'ordinateur. L'utilitaire de configuration IBM permet de visualiser et de modifier les paramètres de configuration de l'ordinateur.

La carte principale de votre système est dotée d'un module EEPROM (*mémoire morte effaçable et programmable électriquement*, également appelée *mémoire flash*). Vous pouvez facilement mettre à jour le POST, le BIOS et l'utilitaire de configuration IBM en démarrant votre ordinateur à l'aide d'une disquette de mise à jour flash ou en exécutant un programme de mise à jour spécial à partir de votre système d'exploitation.

Remarque : Une unité de disquette USB en option est nécessaire pour mettre à jour le BIOS (flash) à partir d'une disquette.

Il peut arriver qu'IBM apporte des modifications aux programmes système. Dès parution, les mises à jour sont disponibles sous forme de fichiers téléchargeables sur le site Web (reportez-vous au *Guide de référence*). Un fichier .txt inclus avec les fichiers de mise à jour des programmes système contient les instructions d'utilisation des mises à jour. Pour la plupart des modèles, vous pouvez télécharger soit un programme de mise à jour permettant de créer une disquette de mise à jour des programmes système (flash), soit un programme de mise à jour pouvant être exécuté à partir du système d'exploitation.

Mise à jour du BIOS (flash) à partir d'une disquette

Remarque : Une unité de disquette USB en option est nécessaire pour mettre à jour le BIOS (flash) à partir d'une disquette.

1. Insérez une disquette de mise à jour (flash) des programmes système dans l'unité de disquette (unité A). Les mises à jour des programmes système sont disponibles sur Internet à l'adresse <http://www.ibm.com/pc/support/>.
2. Mettez l'ordinateur sous tension. S'il est déjà sous tension, vous devez dans un premier temps le mettre hors tension et le rallumer. La mise à jour commence.

Mise à jour du BIOS (flash) à partir du système d'exploitation

Remarque : En raison des améliorations constantes apportées au site Web d'IBM, le contenu de la page Web (y compris les liens référencés dans la procédure suivante) peuvent faire l'objet de modifications.

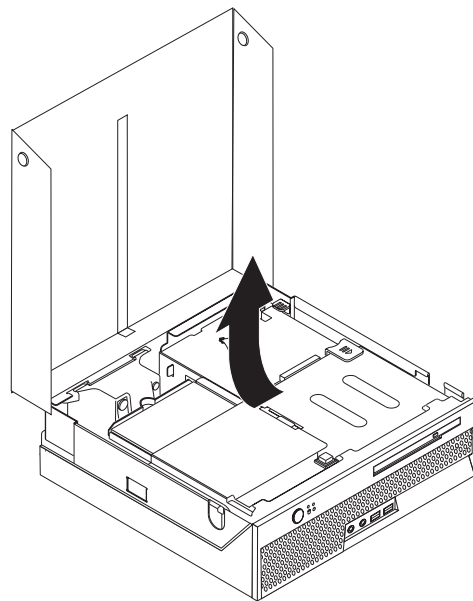
1. A partir du navigateur, tapez l'adresse suivante :
<http://www.pc.ibm.com/support> et appuyez sur Entrée.
2. Localisez les fichiers téléchargeables (Downloadable files) pour votre type d'ordinateur.
3. Sous la rubrique Select your product, choisissez le type de votre machine et cliquez sur **Go**.
4. Dans Downloadable file by category, cliquez sur **BIOS**.
5. Sous la rubrique Download files - BIOS by date, cliquez sur le type de votre machine.
6. Faites défiler la liste et recherchez un fichier .txt contenant des instructions de mise à jour du BIOS (flash) à partir du système d'exploitation. Cliquez sur le fichier .txt.
7. Imprimez ces instructions. En effet, elles ne seront plus affichées à l'écran une fois le téléchargement commencé.
8. A partir du navigateur, cliquez sur **Back** pour revenir à la liste des fichiers. Suivez attentivement les instructions imprimées pour effectuer le téléchargement, l'extraction et l'installation de la mise à jour.

Reprise en cas d'échec d'une mise à jour du POST/BIOS

Si l'alimentation est coupée pendant la mise à jour du POST/BIOS (mise à niveau flash), votre ordinateur risque de ne pas redémarrer correctement. Si cela se produit, effectuez la procédure suivante (également appelée Reprise de bloc d'amorçage) :

Remarque : Une unité de disquette USB en option est nécessaire pour effectuer une reprise suite à une mise à jour du POST/BIOS (flash).

1. Mettez l'ordinateur hors tension, ainsi que tous les périphériques associés, tels que les imprimantes, les écrans et les unités externes.
2. Débranchez tous les cordons d'alimentation des prises de courant, puis ouvrez le carter. Reportez-vous à la section «Ouverture du carter» à la page 10.
3. Soulevez le bloc de baie d'unité afin d'avoir accès à la carte principale.



4. Identifiez le support de montage du ventilateur. Reportez-vous à la section «Emplacement des composants» à la page 11.
5. Soulevez ce support pour accéder au cavalier d'effacement de CMOS et de reprise.
6. Identifiez ce cavalier sur la carte principale. Reportez-vous à la section «Identification des composants de la carte principale» à la page 11.
7. Le cavalier est normalement sur les broches 1 et 2 (position standard) ; positionnez-le sur les broches 2 et 3.
8. Fermez le carter et rebranchez tous les cordons d'alimentation. Reportez-vous à la section «Fermeture du carter et connexion des câbles» à la page 24.
9. Insérez la disquette de mise à jour du POST/BIOS (flash) dans l'unité de disquette USB (unité A), puis mettez l'ordinateur et l'écran sous tension.
10. La mise à jour prendra environ 2 à 3 minutes. Pendant ce temps, des signaux sonores sont émis. A l'issue de la mise à jour, aucune donnée vidéo n'apparaît, les signaux sonores cessent et le système se met automatiquement hors tension. Retirez la disquette de l'unité de disquette USB.
11. Répétez les étapes 2 à 6 de la page 30.
12. Remplacez le cavalier d'effacement de CMOS et de reprise dans sa position d'origine.
13. Fermez le carter, puis rebranchez les câbles et cordons d'alimentation que vous aviez débranchés.
14. Mettez l'ordinateur sous tension afin de redémarrer le système d'exploitation.

Annexe B. Nettoyage de la souris

La présente annexe fournit les instructions de nettoyage de la souris. La procédure varie selon le type de souris que vous possédez.

Nettoyage d'une souris optique

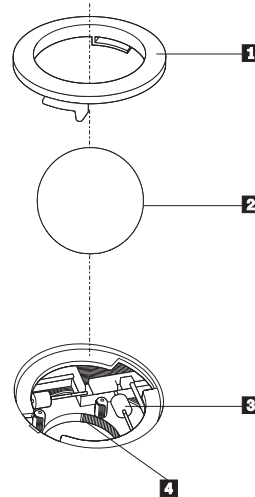
Si des incidents se produisent avec une souris optique, vérifiez les points suivants :

1. Retournez la souris et examinez attentivement la zone de la lentille.
 - a. Si vous apercevez une tache sur la lentille, nettoyez doucement cette dernière à l'aide d'un bâtonnet ouaté sans produit.
 - b. Si des débris se trouvent sur la lentille, soufflez doucement sur la zone.
2. Vérifiez la surface sur laquelle vous utilisez la souris. Si cette surface représente une image ou un motif très complexe, l'écran peut difficilement déterminer les changements de position de la souris.

Nettoyage d'une souris à bille

Si le pointeur de l'écran ne se déplace pas parallèlement à la souris, vous devrez peut-être nettoyer cette dernière.

Remarque : L'illustration suivante peut être légèrement différente pour votre souris.



- 1** Anneau du crochet de retenue
- 2** Bille
- 3** Rouleaux plastiques
- 4** Compartiment à bille

Pour nettoyer une souris à bille, procédez comme suit :

1. Mettez votre ordinateur hors tension.
2. Retournez la souris et inspectez la surface. Faites tourner l'anneau de retenue **1** jusqu'à la position déverrouillée afin de retirer la bille.
3. Posez votre main sur l'anneau de retenue et la bille **2**, puis remettez la souris à l'endroit, afin que l'anneau et la bille tombent dans votre main.
4. Lavez la bille dans de l'eau tiède savonneuse, puis séchez-la à l'aide d'un chiffon propre. Soufflez doucement dans le logement de la bille **4** afin d'en retirer la poussière et les peluches.
5. Examinez les rouleaux de plastique **3** à l'intérieur du logement de la bille. Généralement, une bande de poussière se forme sur ces rouleaux.
6. Si besoin est, nettoyez-les à l'aide d'un bâtonnet ouaté imbibé d'alcool à 90°. Faites tourner les rouleaux et nettoyez-les jusqu'à retirer toutes les impuretés. Assurez-vous que les rouleaux soient toujours centrés dans leurs logements après le nettoyage.
7. Retirez toute fibre ayant pu se déposer sur les rouleaux.
8. Remplacez la bille et l'anneau de retenue.
9. Remettez votre ordinateur sous tension.

Annexe C. Commandes de programmation manuelle du modem

La section suivante répertorie les commandes permettant de programmer manuellement le modem.

Les commandes sont acceptées par le modem lorsque ce dernier se trouve en mode commande. Ce mode est automatiquement affecté au modem tant que vous ne composez pas de numéro et que vous n'établissez pas de connexion. Les commandes peuvent être envoyées au modem à partir d'un PC exécutant un logiciel de communication ou de tout autre terminal.

Toutes les commandes envoyées au modem doivent commencer par **AT** et finir par **ENTER**. Elles doivent être tapées soit entièrement en minuscules, soit entièrement en majuscules, mais ne doivent pas présenter une combinaison des deux. Pour que la ligne de commande soit plus lisible, des espaces peuvent être insérés entre les commandes. Si vous omettez un paramètre dans une commande qui en requiert un, cela revient à indiquer le paramètre **0**.

Exemple :

ATH [ENTER]

Commandes AT de base

Dans les listes suivantes, tous les paramètres par défaut apparaissent en **gras**.

Commande	Fonction	
A	Réponse manuelle à un appel entrant	
A/	Répétition de la dernière commande exécutée. Ne doit pas être précédée de AT, ni suivie de ENTER.	
D_	0 - 9, A-D, # et *	
	L	Recomposition du dernier numéro
	P	Numérotation par impulsions
		Remarque : La numérotation par impulsions n'est pas prise en charge en Australie, en Nouvelle-Zélande, en Norvège et en Afrique du Sud.
	T	Numérotation par boutons-poussoirs
	W	Attente d'une deuxième tonalité
	,	Pause
	@	Attente d'un silence de cinq secondes
	!	Flash
	;	Retour en mode commande après la numérotation
DS=n		Numérotation de l'un des quatre numéros de téléphone (n=0-3) stockés dans la mémoire non volatile du modem

Commande		Fonction
E_	E0	Désactivation de l'écho pour les commandes
	E1	Activation de l'écho pour les commandes
+++		Caractères d'échappement - Passage du mode données au mode commande (commande T.I.E.S)
H_	H0	Raccrochage forcé du modem
	H1	Décrochage forcé du modem Remarque : La commande H1 n'est pas prise en charge en Italie.
I_	I0	Affichage du code d'identification produit
	I1	Test du total de la ROM en usine
	I2	Test de la mémoire interne
	I3	ID du microcode
	I4	ID réservé
L_	L0	Volume du haut-parleur bas
	L1	Volume du haut-parleur bas
	L2	Volume du haut-parleur intermédiaire
	L3	Volume du haut-parleur élevé
M_	M0	Mise hors fonction du haut-parleur interne
	M1	Mise en fonction du haut-parleur interne jusqu'à la détection de porteuse
	M2	Mise en fonction permanente du haut-parleur interne
	M3	Mise en fonction du haut-parleur interne jusqu'à la détection de porteuse et mise hors fonction lors de la numérotation
N_		Incluse à des fins de compatibilité uniquement ; sans effet
O_	O0	Retour en mode données
	O1	Retour en mode données et initialisation d'un recyclage d'égaliseur
P		Définition de la numérotation par impulsions comme valeur par défaut
Q_	Q0	Envoi de réponses par le modem
Sr?		Lecture et affichage de la valeur dans le registre r.
Sr=n		Affectation de la valeur n au registre r (n = 0-255).
T		Définition de la numérotation par boutons-poussoirs comme valeur par défaut
V_	V0	Réponses numériques
	V1	Réponses textuelles
W_	W0	Indication de la vitesse DTE uniquement

Commande		Fonction
	W1	Indication de la vitesse de la ligne, du protocole de correction des erreurs et de la vitesse DTE
	W2	Indication de la vitesse DCE uniquement
X_	X0	Réponses compatibles avec Hayes Smartmodem 300/numérotation aveugle
	X1	Identique à X0 plus toutes les réponses CONNECT/numérotation aveugle
	X2	Identique à X1 plus détection de numérotation par boutons-poussoirs
	X3	Identique à X1 plus détection de signal occupé/numérotation aveugle
	X4	Toutes les réponses plus numérotation par boutons-poussoirs plus détection de signal occupé
Z_	Z0	Réinitialisation et extraction du profil actif 0
	Z1	Réinitialisation et extraction du profil actif 1

Commandes AT étendues

Commande		Fonction
&C_	&C0	Activation forcée du signal de détection de porteuse (ON)
	&C1	Mise en fonction du CD en présence de porteuse éloignée
&D_	&D0	Ignorance du signal DTR par le modem
	&D1	Retour du modem en mode commande après passage DTR
	&D2	Raccrochage du modem et retour en mode commande après passage DTR
	&D3	Réinitialisation du modem après passage DTR
&F_	&F	Rappel de la configuration d'usine par défaut
&G_	&G0	Désactivation du signal
	&G1	Désactivation du signal
	&G2	Signal 1800 Hz
&K_	&K0	Désactivation du contrôle de flux
	&K3	Activation du contrôle de flux matériel DPE/PAE
	&K4	Activation du contrôle de flux logiciel XON/XOFF
	&K5	Activation du contrôle de flux transparent XON/XOFF
	&K6	Activation du contrôle de flux DPE/PAE et XON/XOFF
&M_	&M0	Opération asynchrone

Commande		Fonction
&P_	&P0	Paramètre pour le rapport décrochage/raccrochage (Etats-Unis)
	&P1	Paramètre pour le rapport décrochage/raccrochage (Royaume-Uni et Hong-Kong)
	&P2	Identique au paramètre &P0 mais à 20 impulsions par minute
	&P3	Identique au paramètre &P1 mais à 20 impulsions par minute
&R_	&R0	Réservée
	&R1	Fonctionnement de CTS en fonction des exigences de contrôle de flux
&S_	&S0	Activation forcée du signal DSR (ON)
	&S1	Désactivation DSR en mode commande, activation en mode en ligne
&T_	&T0	Fin du test en cours
	&T1	Exécution d'un test en boucle analogique local
	&T3	Exécution d'un test en boucle numérique local
	&T4	Affectation d'une demande de test en boucle numérique éloigné par modem éloigné
	&T5	Refus d'une demande de test en boucle numérique éloigné
	&T6	Exécution d'un test en boucle numérique éloigné
	&T7	Exécution d'un test en boucle numérique éloigné et d'un autotest
	&T8	Exécution d'un test en boucle analogique local et d'un autotest
&V	&V0	Affichage des profils stockés et actifs
	&V1	Affichage des statistiques sur la dernière connexion
&W_	&W0	Stockage du profil actif en tant que profil 0
	&W1	Stockage du profil actif en tant que profil 1
%E_	%E0	Désactivation de la resynchronisation automatique
	%E1	Activation de la resynchronisation automatique
+MS?		Affichage des paramètres de sélection de modulation en cours
+MS=?		Affichage de la liste des options de sélection de modulation prises en charge

Commande		Fonction
+MS=a,b,c,e,f		Sélection de modulation où : a=0, 1, 2, 3, 9, 10, 11, 12, 56, 64, 69; b=0-1; c=300-56000; d=300- 56000; e=0-1; et f=0-1. A, b, c, d, e, f valeur par défaut=12, 1, 300, 56000, 0, 0. Le paramètre "a" indique le protocole de modulation souhaité où : 0=V.21, 1=V.22, 2=V.22bis, 3=V.23, 9=V.32, 10=V.32bis, 11=V.34, 12=V.90,K56Flex,V.34.....,56=K 56Flex, V.90,V.34....., 64=Bell 103 et 69=Bell 212. Le paramètre "b" indique des opérations en mode automatique où : 0=mode automatique désactivé, 1= mode automatique activé avec V.8/V.32 Annexe A. Le paramètre "c" indique la vitesse de données de connexion minimale (300- 56000). Le paramètre "d" indique la vitesse de connexion maximale (300-56000) ; le paramètre "e" indique le type codec (0= Law et 1=A-Law). Le paramètre "f" indique la détection de notification d'un "bit volé" (0=détection désactivée 1=détection activée)

Commandes MNP/V.42/V.42bis/V.44

Commande		Fonction
%C_	%C0	Désactivation de la compression de données MNP Classe 5 et V.42bis
	%C1	Activation de la compression de données MNP Classe 5 uniquement
	%C2	Activation de la compression de données V.42bis uniquement
	%C3	Activation de la compression de données MNP Classe 5 et V.42bis
&Q_	&Q0	Liaison de données directe uniquement (identique à \N1)
	&Q5	Liaison de données V.42 avec options de rétromigration
	&Q6	Liaison de données normale uniquement (identique à \N0)
+DS44=0, 0		Désactivation de V.44
+DS44=3, 0		Activation de V.44
+DS44?		Valeurs en cours
+DS44=?		Liste des valeurs de support

Commandes de télécopie de classe 1

+FAE=n	Réponse automatique à une télécopie/des données
+FCLASS=n	Classe de service
+FRH=n	Réception de données avec encadrement HDLC
+FRM=n	Réception de données
+FRS=n	Réception de silence
+FTH=n	Transmission de données avec encadrement HDLC
+FTM=n	Transmission de données
+FTS=n	Arrêt de la transmission et attente

Commandes de télécopie de classe 2

+FCLASS=n	Classe de services
+FAA=n	Réponse adaptative
+FAXERR	Valeur d'erreur de télécopie
+FBOR	Ordre de bit de données en phase C
+FBUF?	Taille de la mémoire tampon (lecture uniquement)
+FCFR	Indication de la réception de la confirmation
+FCLASS=	Classe de service
+FCON	Réponse à la connexion par télécopie
+FCIG	Définition de l'identification de la station appelée
+FCIG:	Indication de l'identification de la station appelée
+FCR	Capacité de réception
+FCR=	Capacité de réception
+FCSI:	Indication de l'ID de la station appelée
+FDCC=	Paramètres des fonctions DCE
+FDCS:	Indication de la session en cours
+FDCS=	Résultats de la session en cours
+FDIS:	Indication des fonctions éloignées
+FDIS=	Paramètres des sessions en cours
+FDR	Début ou suite des données de réception de la phase C
+FDT=	Transmission de données
+FDTC:	Indication des fonctions de la station appelée
+FET:	Envoi de la réponse au message sous forme de page
+FET=N	Transmission de la ponctuation de la page
+FHNG	Fin de l'appel avec état
+FK	Fin de la session
+FLID=	Chaîne d'ID locale
+FLPL	Document à interroger
+FMDL?	Identification du modèle
+FMFR?	Identification du fabricant

+FPHCTO	Expiration du délai de la phase C
+FPOLL	Indication de la demande d'appel
+FPTS:	Etat du transfert de la page
+FPTS=	Etat du transfert de la page
+FREV?	Identification de la révision
+FSPT	Activation de l'appel
+FTSI:	Indication de l'ID de la station de transmission

Commandes vocales

#BDR	Sélection du débit en bauds
#CID	Activation de la détection de l'ID appelant et format du rapport
#CLS	Sélection de données, télécopie ou voix/audio
#MDL?	Identification du modèle
#MFR?	Identification du fabricant
#REV?	Identification du niveau de révision
#TL	Niveau de transmission de la sortie audio
#VBQ?	Recherche de la taille de la mémoire tampon
#VBS	Bits par échantillon (ADPCM ou PCM)
#VBT	Temporisation du signal sonore
#VCI?	Identification de la méthode de compression
#VLS	Sélection de la ligne vocale
#VRA	Temporisation d'abandon de rappel
#VRN	Temporisation de rappel non émis
#VRX	Mode de réception vocale
#VSDB	Réglage de la suppression du silence
#VSK	Paramètre de déviation de la mémoire tampon
#VSP	Période de détection du silence
#VSR	Sélection du taux d'échantillonnage
#VSS	Réglage de la suppression du silence
#VTD	Fonction d'indication de tonalité DTMF
#VTM	Activation du placement de marques horaires
#VTS	Génération de signaux sonores
#VTX	Mode de transmission vocale

A l'attention des utilisateurs pour la Suisse :

Si le signal Taxsignal n'est pas désactivé (OFF) sur votre ligne téléphonique Swisscom, le fonctionnement du modem risque de ne pas être optimal. Pour remédier à cet inconvénient, vous pouvez utiliser un filtre disposant des spécifications suivantes :

Telekom PTT SCR-BE
Taximpulssperrfilter-12kHz
PTT Art. 444.112.7
Bakom 93.0291.Z.N

Annexe D. Liste des pièces pour les unités remplaçables par l'utilisateur (CRU)

Les pièces répertoriées ci-après sont considérées comme faisant partie des CRU pour votre ordinateur. Pour plus de détails, reportez-vous à la rubrique relative à la garantie du *Guide de référence*.

CRU de niveau 1

Toutes les cartes en options et toutes les cartes adaptateur
Toutes les plaques
Tous les câbles
Toutes les unités de disque dur et unités de disque optique
Tous les claviers
Tous les cordons d'alimentation
Toutes les barrettes de mémoire
Toutes les souris
Tous les verrous
Tous les adaptateurs de connecteur RJ11
Batterie, 3,0 V
Ensemble câbles à connecteurs de commutateur C-2
Ventilateur, arrière, 50 mm
Ventilateur, avant, 50 mm
Ensemble compartiment rotatif avant
Ensemble plateau unité de disque dur (y compris grommet/broches/fixations/ressort de fixation à la terre)
Kit de pièces en plastique internes
Ensemble plaques principales
Kit matériel divers
Câbles à connecteurs/LED avec fixations
Déflecteur air arrière
Ensemble carte de bus et patte de fixation
Ensemble câbles haut-parleurs
Convertisseur du haut-parleur
Haut-parleurs
Capot supérieur
Ensemble câble Ultra Bay Enhanced Cable/carte
Socle d'installation verticale
Modem logiciel données/fax V.90 Numéro du modèle (RD01-D270)
Numéro d'unité remplaçable sur site (22P7943)

CRU de niveau 2

Boîtier (y compris : capot, ventilateurs, base boîtier, étrier de fixation carte principale, etc.)
Microprocesseur
Bloc ventilateur microprocesseur
Bloc d'alimentation, 200 W Numéro du modèle (HP-U203MF3 ou DPS-200PB-156 A)
Numéro d'unité remplaçable sur site (89P6805)
Carte principale

Annexe E. Remarques

Le présent document peut contenir des informations ou des références concernant certains produits, logiciels ou services IBM non annoncés dans ce pays. Pour plus de détails, référez-vous aux documents d'annonce disponibles dans votre pays, ou adressez-vous à votre partenaire commercial IBM. Toute référence à un produit, logiciel ou service IBM n'implique pas que seul ce produit, logiciel ou service puisse être utilisé. Tout autre élément fonctionnellement équivalent peut être utilisé, s'il n'enfreint aucun droit d'IBM. Il est de la responsabilité de l'utilisateur d'évaluer et de vérifier lui-même les installations et applications réalisées avec des produits, logiciels ou services non expressément référencés par IBM.

IBM peut détenir des brevets ou des demandes de brevet couvrant les produits mentionnés dans le présent document. La remise de ce document ne vous donne aucun droit de licence sur ces brevets ou demandes de brevet. Si vous désirez recevoir des informations concernant l'acquisition de licences, veuillez en faire la demande par écrit à l'adresse suivante :

*IBM EMEA Director of Licensing
IBM Europe Middle-East Africa
Tour Descartes
La Défense 5
2, avenue Gambetta
92066 - Paris La Défense CEDEX
France*

Pour le Canada, veuillez adresser votre courrier à :

*IBM Director of Commercial Relations
IBM Canada Ltd.
3600 Steeles Avenue East
Markham, Ontario
L3R 9Z7
Canada*

LE PRESENT DOCUMENT EST LIVRE «EN L'ETAT». IBM DECLINE TOUTE RESPONSABILITE, EXPLICITE OU IMPLICITE, RELATIVE AUX INFORMATIONS QUI Y SONT CONTENUES, Y COMPRIS EN CE QUI CONCERNE LES GARANTIES DE VALEUR MARCHANDE OU D'ADAPTATION A VOS BESOINS. Certaines juridictions n'autorisent pas l'exclusion des garanties implicites, auquel cas l'exclusion ci-dessus ne vous sera pas applicable.

Le présent document peut contenir des inexactitudes ou des coquilles. Il est mis à jour périodiquement. Chaque nouvelle édition inclut les mises à jour. IBM peut modifier sans préavis les programmes et les logiciels qu'il décrit.

Les produits décrits dans le présent document ne doivent pas être utilisés dans le cadre d'une structure ou avec des équipements d'assistance respiratoire pour lesquels tout incident risquerait de provoquer des blessures corporelles ou la mort. Aucune des spécifications produit ou des garanties IBM ne se trouve limitée ou modifiée par les informations contenues dans le présent document. Aucune des informations contenues dans le présent document ne peut être exploitée en tant que licence explicite ou implicite ou indemnité sous les droits de propriété intellectuelle d'IBM ou de toute autre tierce partie. Toutes les informations contenues dans le présent document ont été obtenues dans des environnements

spécifiques et sont présentées à des fins d'illustration. Les résultats peuvent varier de manière significative selon l'environnement d'exploitation utilisé.

IBM pourra utiliser ou diffuser, de toute manière qu'elle jugera appropriée et sans aucune obligation de sa part, tout ou partie des informations qui lui seront fournies.

Les références à des sites Web non IBM sont fournies à titre d'information uniquement et n'impliquent en aucun cas une adhésion aux données qu'ils contiennent. Les éléments figurant sur ces sites Web ne font pas partie des éléments du présent produit IBM et l'utilisation de ces sites relève de votre seule responsabilité.

Remarque concernant la sortie télévision

La remarque suivante s'applique aux modèles dotés en usine de la fonction de sortie télévision.

Ce produit contient une technologie anti-duplication protégée par des brevets américains et autres droits de propriété intellectuelle appartenant à Macrovision Corporation et autres. Cette technologie ne peut être utilisée que pour un usage privé et des usages limités de visualisation. Tout autre visualisation de cette technologie doit recevoir l'accord explicite de Macrovision Corporation. Tout désassemblage et ingénierie inverse sont strictement interdits sauf si la loi vous y autorise expressément nonobstant toute interdiction contractuelle.

Marques

Les termes qui suivent sont des marques d'International Business Machines Corporation aux Etats-Unis et/ou dans certains autres pays :

IBM
ThinkCentre
Wake on LAN
PS/2

Microsoft et Windows sont des marques de Microsoft Corporation aux Etats-Unis et/ou dans certains autres pays.

Intel, Celeron et Pentium sont des marques de Intel Corporation aux Etats-Unis et/ou dans certains autres pays.

D'autres sociétés sont propriétaires des autres marques, noms de produits ou logos qui pourraient apparaître dans ce document.

Index

A

- alimentation
 - prise en charge de l'interface ACPI 3
 - prise en charge de la gestion avancée de l'alimentation 3
- audio, sous-système 2

C

- câbles, connexion 24
- carte principale
 - connecteurs 12
 - emplacement 12
 - identification des composants 11
 - mémoire 5, 12
- carter
 - remise en place 24
 - retrait 10
- cartes
 - emplacements 14
 - installation 14
 - PCI 5
- commandes
 - AT de base 35
 - AT étendues 37
 - MNP/V.42/V.42bis/V.44 39
 - télécopie de classe 1 40
 - télécopie de classe 2 40
 - vocales 41
- connecteur d'entrée audio 9
- connecteur de la souris 9
- connecteur de sortie audio 9
- connecteur du clavier 9
- connecteur Ethernet 9

D

- description des connecteurs 9

E

- emplacement des composants 11
- entrée-sortie (E-S)
 - fonctions 2
- environnement d'exploitation 4

F

- fonction security profile by device 26

I

- installation des options
 - cartes 14
 - fonctions de sécurité 20
 - mémoire 12
 - modules de mémoire 12

L

- Liste des unités CRU 43

M

- mémoire
 - DIMM 12
 - installation 12
 - système 12
- modem
 - commandes AT de base 35
 - commandes AT étendues 37
 - commandes de télécopie de classe 1 40
 - commandes de télécopie de classe 2 40
 - commandes MNP/V.42/V.42bis/V.44 39
 - commandes vocales 41
- modules de mémoire, installation 12
- mots de passe
 - définition, modification, suppression 26
 - effacement 23
 - perte ou oubli 23

N

- nettoyage de la souris 33
- niveau de pression sonore 4

O

- options
 - externes 5
 - internes 5
 - pouvant être installées 5

P

- pilotes de périphérique 9
- port parallèle 9
- port série 9
- ports USB 9
- programmes système 29

R

- remise en place du carter 24
- remplacement de la pile 21
- reprise de bloc d'amorçage 30
- reprise en cas d'échec d'une mise à jour du POST/BIOS 30
- retrait du carter 10

S

- sécurité
 - fonctions 3, 20
 - verrou intégré avec câble 20
- spécifications physiques 5

U

unités

baies 2

CD 5

disque dur 5

DVD 5

internes 2, 16

utilisation de la fonction security profile by device 26

Utilitaire de configuration IBM 25

V

vidéo, sous-système 2



Référence : 19R2380

(1P) P/N: 19R2380

