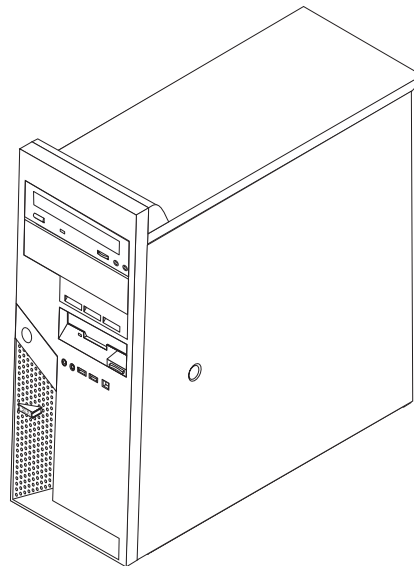


ThinkCentre



Handbuch zum Austauschen von Hardware Typ 9212 und 9213



ThinkCentre



Handbuch zum Austauschen von Hardware Typ 9212 und 9213

Hinweis:

- Die IBM Homepage finden Sie im Internet unter: **ibm.com**
- IBM und das IBM Logo sind eingetragene Marken der International Business Machines Corporation.
- Das e-business-Symbol ist eine Marke der International Business Machines Corporation.
- Infoprint ist eine eingetragene Marke der IBM.
- ActionMedia, LANDesk, MMX, Pentium und ProShare sind Marken der Intel Corporation in den USA und/oder anderen Ländern.
- C-bus ist eine Marke der Corollary, Inc. in den USA und/oder anderen Ländern.
- Java und alle auf Java basierenden Marken und Logos sind Marken der Sun Microsystems, Inc. in den USA und/oder anderen Ländern.
- Microsoft Windows, Windows NT und das Windows-Logo sind Marken der Microsoft Corporation in den USA und/oder anderen Ländern.
- PC Direct ist eine Marke der Ziff Communications Company in den USA und/oder anderen Ländern.
- SET und das SET-Logo sind Marken der SET Secure Electronic Transaction LLC.
- UNIX ist eine eingetragene Marke der Open Group in den USA und/oder anderen Ländern.
- Marken anderer Unternehmen/Hersteller werden anerkannt.

Erste Ausgabe (März 2005)

Diese Veröffentlichung ist eine Übersetzung des Handbuchs
IBM ThinkCentre Hardware Replacement Guide Type 9212 and Type 9213,
IBM Teilenummer 39J7726,
herausgegeben von International Business Machines Corporation, USA

© Copyright International Business Machines Corporation 2005
© Copyright IBM Deutschland GmbH 2005

Informationen, die nur für bestimmte Länder Gültigkeit haben und für Deutschland, Österreich und die Schweiz nicht zutreffen, wurden in dieser Veröffentlichung im Originaltext übernommen.

Möglicherweise sind nicht alle in dieser Übersetzung aufgeführten Produkte in Deutschland angekündigt und verfügbar; vor Entscheidungen empfiehlt sich der Kontakt mit der zuständigen IBM Geschäftsstelle.

Änderung des Textes bleibt vorbehalten.

Herausgegeben von:
SW TSC Germany
Kst. 2877
März 2005

Inhaltsverzeichnis

Übersicht	v	Abdeckung entfernen	5
Sicherheitsinformationen zum Austauschen von CRUs.	v	Frontblende entfernen und austauschen	6
Sicherheitsinformationen zum Austauschen von FRUs	v	Netzteil austauschen.	7
Weitere Informationsquellen	v	Systemplatinenbaugruppe austauschen	10
Erforderliche Werkzeuge	vi	Mikroprozessor austauschen.	13
Umgang mit aufladungsempfindlichen Einheiten . . .	vi	Speichermodul austauschen	20
Kapitel 1. Positionen	1	PCI-Adapter austauschen.	21
Anordnung der Komponenten	1	Festplattenlaufwerk austauschen	23
Anordnung der Anschlüsse an der Vorderseite des Computers	2	Optisches Laufwerk austauschen	26
Anordnung der Anschlüsse an der Rückseite des Computers	3	Diskettenlaufwerk austauschen.	28
Anordnung der Komponenten auf der Systemplatine	4	Tastatur austauschen	29
		Maus austauschen	30
		Internen Lautsprecher austauschen	31
		Austauschen der Teile abschließen.	32
		BIOS von einer Diskette aktualisieren (FLASH-Aktualisierung).	33
Kapitel 2. Hardware austauschen	5		

Übersicht

Dieses Handbuch soll sowohl Kunden beim Austauschen von CRUs (Customer Replaceable Units, durch Kunden austauschbare Funktionseinheiten) als auch Kundendienstmitarbeitern beim Austauschen von FRUs (Field Replaceable Units, durch den Kundendienst austauschbare Funktionseinheiten) Hilfe und Unterstützung bieten. In diesem Handbuch werden CRUs und FRUs auch als "Teile" bezeichnet.

In diesem Handbuch sind keine Anleitungen zum Austauschen aller Teile enthalten. Es wird davon ausgegangen, dass Kabel, Schalter und andere mechanische Teile auch ohne eine detaillierte Anleitung vom Kundendienst ausgetauscht werden können.

Das Handbuch enthält Vorgehensweisen zum Austauschen folgender Teile:

- Netzteil
- Systemplatine
- Mikroprozessor
- Speichermodule
- PCI-Adapter
- Festplattenlaufwerk
- Optisches Laufwerk
- Diskettenlaufwerk
- Tastatur
- Maus
- Interner Lautsprecher

Sicherheitsinformationen zum Austauschen von CRUs

Lesen Sie den Abschnitt "Wichtige Sicherheitshinweise" in der Broschüre *Kurzübersicht*, die mit dem Computer geliefert wurde, bevor Sie den Computer öffnen oder Reparaturen am Computer vornehmen. Wenn Ihnen diese *Kurzübersicht* nicht mehr vorliegt, finden Sie sie im World Wide Web unter folgender Adresse:
<http://www.ibm.com/pc/support/site.wss/document.do?lnocid=part-video>

Sicherheitsinformationen zum Austauschen von FRUs

Lesen Sie vor Beginn der Reparatur den Abschnitt mit den wichtigen Sicherheitsinformationen im *Handbuch zur Hardwarewartung* (Hardware Maintenance Manual, HMM) zum Computer. Diese Handbücher finden Sie im World Wide Web unter folgender Adresse:
<http://www.ibm.com/pc/support/site.wss/document.do?lnocid=part-video>

Weitere Informationsquellen

Wenn Sie über einen Internetzugang verfügen, können Sie die aktuellsten Informationen zu Ihrem Computer im World Wide Web nachlesen.

Dabei sind folgende Informationen verfügbar:

- Informationen zum Entfernen und Installieren von CRUs
- Veröffentlichungen
- Fehlerbehebungsinformationen

- Teileinformationen
- Informationen und Treiber zum Herunterladen
- Links zu weiteren nützlichen Informationsquellen

Zugriff auf diese Informationen erhalten Sie mit Ihrem Browser unter folgender Adresse:

<http://www.ibm.com/pc/support/site.wss/document.do?Indocid=part-video>

Erforderliche Werkzeuge

Zum Austauschen einiger Teile im Computer benötigen Sie möglicherweise einen Schlitz- oder Kreuzschlitz-Schraubendreher. Möglicherweise sind für einige Teile weitere Werkzeuge erforderlich.

Umgang mit aufladungsempfindlichen Einheiten

Statische Aufladung ist harmlos für den Menschen, kann jedoch Computerkomponenten stark beschädigen.

Wenn Sie ein Teil austauschen, öffnen Sie die antistatische Schutzhülle mit dem neuen Teil *erst dann*, wenn das fehlerhafte Teil aus dem Computer entfernt wurde und Sie zum Installieren des neuen Teils bereit sind.

Treffen Sie beim Umgang mit den Teilen und anderen Computerkomponenten die folgenden Sicherheitsvorkehrungen, um Schäden durch statische Aufladung zu vermeiden:

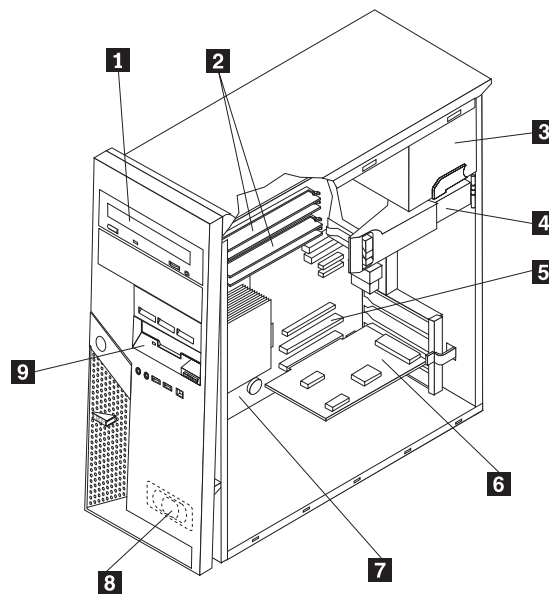
- Vermeiden Sie unnötige Bewegungen. Durch Bewegung kann statische Aufladung aufgebaut werden.
- Gehen Sie immer sorgsam mit den Teilen und anderen Computerkomponenten um. Berühren Sie Adapter, Speichermodule, Systemplatinen und Mikroprozessoren nur an den Kanten. Berühren Sie keine offen liegenden Schaltkreise.
- Achten Sie darauf, dass andere Personen die Teile und andere Computerkomponenten nicht berühren.
- Vor der Installation eines neuen Teils bringen Sie die antistatische Schutzhülle mit dem Teil mindestens zwei Sekunden lang mit einer Metallabdeckung am Erweiterungssteckplatz oder mit einer anderen unlackierten Metalloberfläche am Computer in Berührung. Dadurch wird die statische Aufladung der Schutzhülle und Ihres Körpers verringert.
- Installieren Sie das Teil nach Möglichkeit direkt, nachdem Sie es aus der antistatischen Schutzhülle entnommen haben, ohne es abzusetzen. Sollte dies nicht möglich sein, legen Sie die antistatische Schutzhülle, in der das Teil geliefert wurde, auf einer glatten und ebenen Fläche und das Teil auf der Schutzhülle ab.
- Legen Sie das Teil nicht auf der Computerabdeckung oder einer anderen Metalloberfläche ab.

Kapitel 1. Positionen

Dieses Kapitel enthält Abbildungen, in denen die Anordnung der verschiedenen Anschlüsse, Steuerelemente und Komponenten des Computers dargestellt ist. Informationen zum Entfernen der Abdeckung finden Sie im Abschnitt „Abdeckung entfernen“ auf Seite 5.

Anordnung der Komponenten

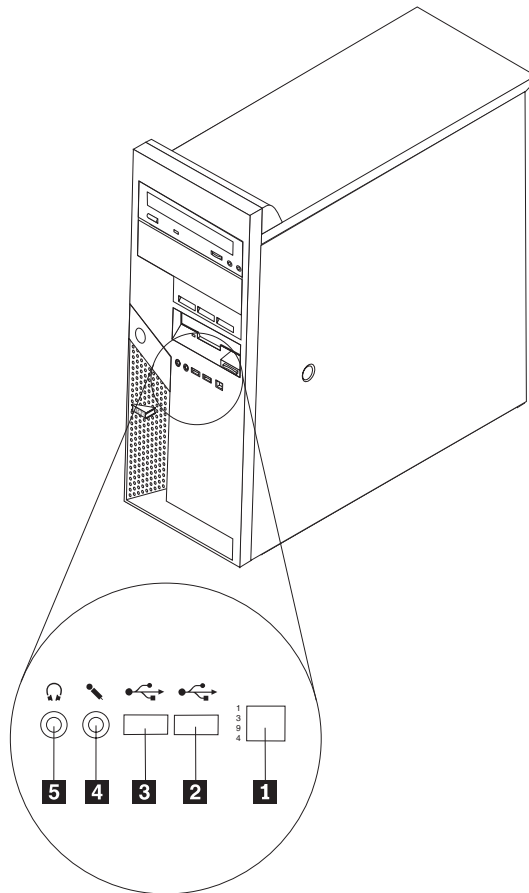
In der folgenden Abbildung ist die Anordnung der Komponenten im Computer dargestellt.



- 1** Optisches Laufwerk
- 2** Speichermodule
- 3** Netzteil
- 4** Festplattenlaufwerk
- 5** PCI-Adaptersteckplatz
- 6** Optionaler PCI-Adapter
- 7** Systemplatine
- 8** Interner Lautsprecher
- 9** Diskettenlaufwerk

Anordnung der Anschlüsse an der Vorderseite des Computers

In diesem Abschnitt sind die verschiedenen externen Anschlüsse am Computer dargestellt, an die Sie externe Einheiten anschließen können.

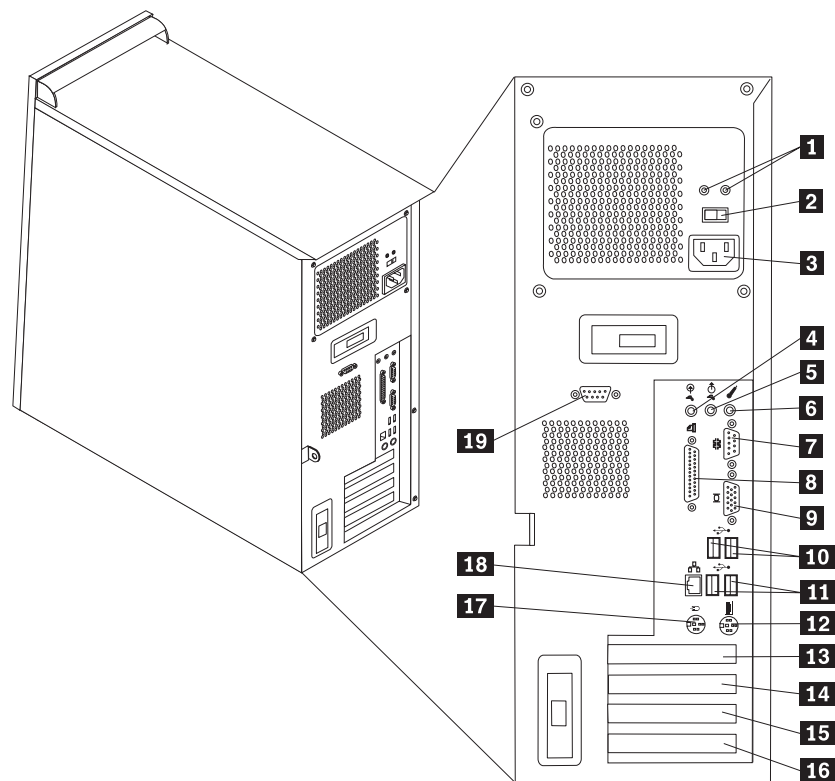


- 1** Anschluss gemäß IEEE 1394
- 2** USB-Anschluss
- 3** USB-Anschluss

- 4** Mikrofonanschluss
- 5** Kopfhöreranschluss

Anordnung der Anschlüsse an der Rückseite des Computers

In der folgenden Abbildung ist die Anordnung der Anschlüsse an der Rückseite des Computers dargestellt.

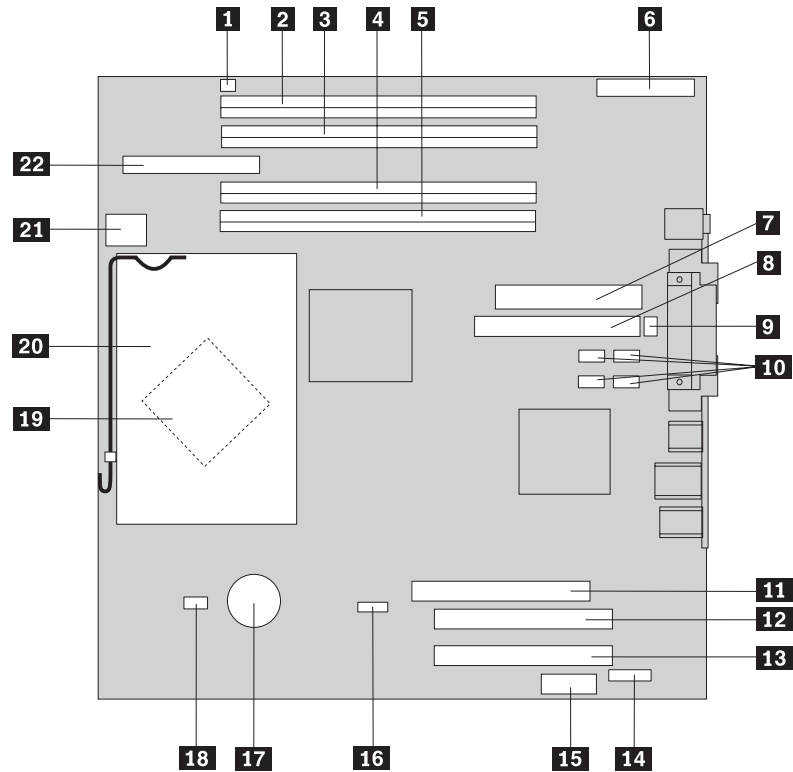


- | | | | |
|-----------|-------------------------------|-----------|--|
| 1 | Diagnoseanzeigen für Netzteil | 11 | USB-Anschlüsse (2) |
| 2 | Spannungsauswahlschalter | 12 | Standardtastaturanschluss |
| 3 | Netzteilanschluss | 13 | Anschluss für PCI Express x16-Adapter (bei einigen Modellen) |
| 4 | Audioeingangsanschluss | 14 | PCI-Adaptersteckplatz |
| 5 | Audioausgangsanschluss | 15 | PCI-Adaptersteckplatz |
| 6 | Mikrofonanschluss | 16 | Anschluss für PCI Express x1-Adapter |
| 7 | Serieller Anschluss (COM 1) | 17 | Standardmausanschluss |
| 8 | Parallelanschluss | 18 | Ethernet-Anschluss |
| 9 | Anschluss für VGA-Bildschirm | 19 | Serieller Anschluss (COM 2, einige Modelle) |
| 10 | USB-Anschlüsse (2) | | |

Anordnung der Komponenten auf der Systemplatine

Die Systemplatine oder *Steuerplatine* ist die Hauptschaltkarte Ihres Computers. Sie stellt die grundlegenden Computerfunktionen bereit und unterstützt eine Vielzahl von Einheiten.

In der folgenden Abbildung ist die Anordnung der Komponenten auf der Systemplatine dargestellt.



- | | | | |
|-----------|---------------------------------------|-----------|---|
| 1 | Lautsprecheranschluss | 12 | PCI-Adaptersteckplatz |
| 2 | Speichersteckplatz 4 | 13 | PCI-Adaptersteckplatz |
| 3 | Speichersteckplatz 3 | 14 | Serieller Anschluss (COM 2) |
| 4 | Speichersteckplatz 2 | 15 | Anschluss für PCI Express x1-Adapter |
| 5 | Speichersteckplatz 1 | 16 | Brücke zum Löschen/zur Wiederherstellung des CMOS |
| 6 | Anschluss zum Bedienfeld | 17 | Batterie |
| 7 | Anschluss für Netzteil | 18 | Anschluss für Mikroprozessorlüfter |
| 8 | PATA-IDE-Anschluss | 19 | Mikroprozessor |
| 9 | Anschluss für Systemlüfter | 20 | Mikroprozessorkühlkörper |
| 10 | SATA-IDE-Anschlüsse (4) | 21 | 12-V-Netzteilanschluss |
| 11 | Anschluss für PCI Express x16-Adapter | 22 | Anschluss für Diskettenlaufwerk |

Kapitel 2. Hardware austauschen

Achtung:

Lesen Sie den Abschnitt "Wichtige Sicherheitshinweise" in der Broschüre *Kurzübersicht*, die mit dem Computer geliefert wurde, oder im *Handbuch zur Hardwarewartung* (Hardware Maintenance Manual, HMM) für den Computer, bevor Sie ihn öffnen oder Reparaturen vornehmen. Die *Kurzübersicht* und das *Handbuch zur Hardwarewartung* finden Sie unter folgender Adresse:

<http://www.ibm.com/pc/support/site.wss/document.do?lnocid=part-video>.

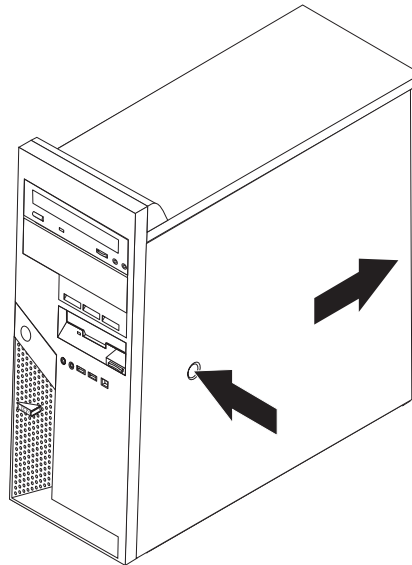
Abdeckung entfernen

Wichtig



Schalten Sie den Computer aus, und lassen Sie ihn 3 bis 5 Minuten abkühlen, bevor Sie die Abdeckung des Computers entfernen.

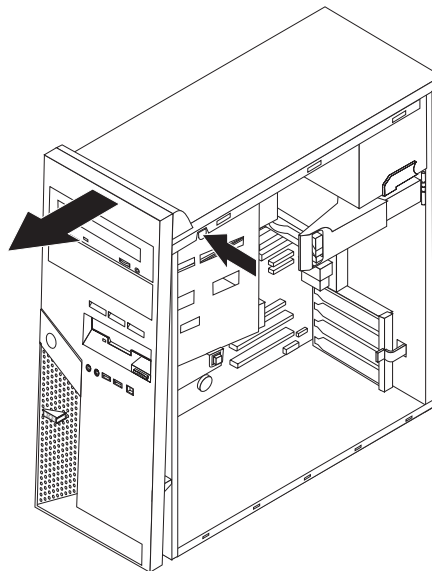
1. Entnehmen Sie alle Datenträger (Disketten, CDs oder Bänder) aus den Laufwerken, fahren Sie das Betriebssystem herunter, und schalten Sie alle angeschlossenen Einheiten aus.
2. Ziehen Sie alle Netzkabel aus den Netzsteckdosen.
3. Ziehen Sie alle Kabel vom Computer ab. Dies gilt für alle Netzkabel, Kabel von Ein-/Ausgabeeinheiten und alle anderen an den Computer angeschlossenen Kabel. Weitere Informationen hierzu finden Sie im Abschnitt „Anordnung der Anschlüsse an der Vorderseite des Computers“ auf Seite 2 und im Abschnitt „Anordnung der Anschlüsse an der Rückseite des Computers“ auf Seite 3.
4. Entfernen Sie alle Verriegelungseinheiten, wie z. B. ein Schloss oder ein Kensington-Schloss, die die Computerabdeckung sichern.
5. Drücken Sie auf den Knopf für die Abdeckungsentriegelung an der rechten Seitenabdeckung, schieben Sie die Abdeckung zur Rückseite hin, und entfernen Sie sie.



Informationen zum Austauschen der Abdeckung finden Sie im Abschnitt „Austauschen der Teile abschließen“ auf Seite 32.

Frontblende entfernen und austauschen

1. Entfernen Sie die Computerabdeckung. Informationen hierzu finden Sie im Abschnitt „Abdeckung entfernen“ auf Seite 5.
2. Um die Verriegelung der Frontblende am Gehäuse zu öffnen, drücken Sie die blaue Taste oben am Gehäuse, und ziehen Sie die Frontblende vom Gehäuse ab, wie in der Abbildung dargestellt.



3. Um die Frontblende zu installieren, richten Sie die Laschen unten an der Frontblende an den entsprechenden Öffnungen im Gehäuse aus. Bewegen Sie die Frontblende auf das Gehäuse zu, bis sie an der Oberseite des Gehäuses einrastet.
4. Fahren Sie mit dem Abschnitt „Austauschen der Teile abschließen“ auf Seite 32 fort.

Netzteil austauschen

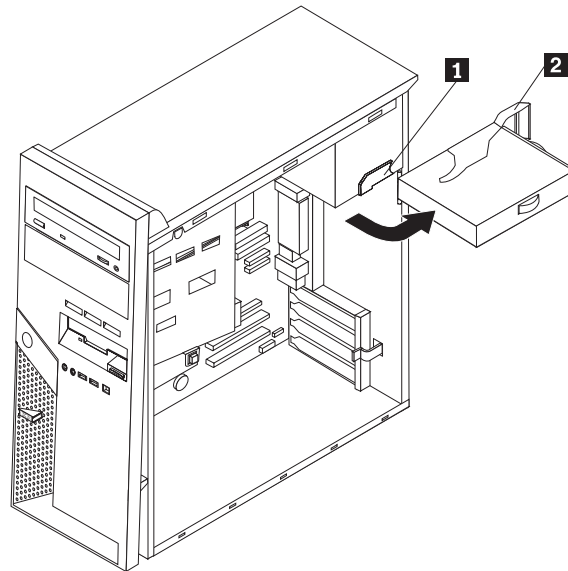
Achtung:

Lesen Sie den Abschnitt "Wichtige Sicherheitshinweise" in der Broschüre *Kurzübersicht*, die mit dem Computer geliefert wurde, oder im *Handbuch zur Hardwarewartung* (Hardware Maintenance Manual, HMM) für den Computer, bevor Sie ihn öffnen oder Reparaturen vornehmen. Die *Kurzübersicht* und das *Handbuch zur Hardwarewartung* finden Sie unter folgender Adresse:

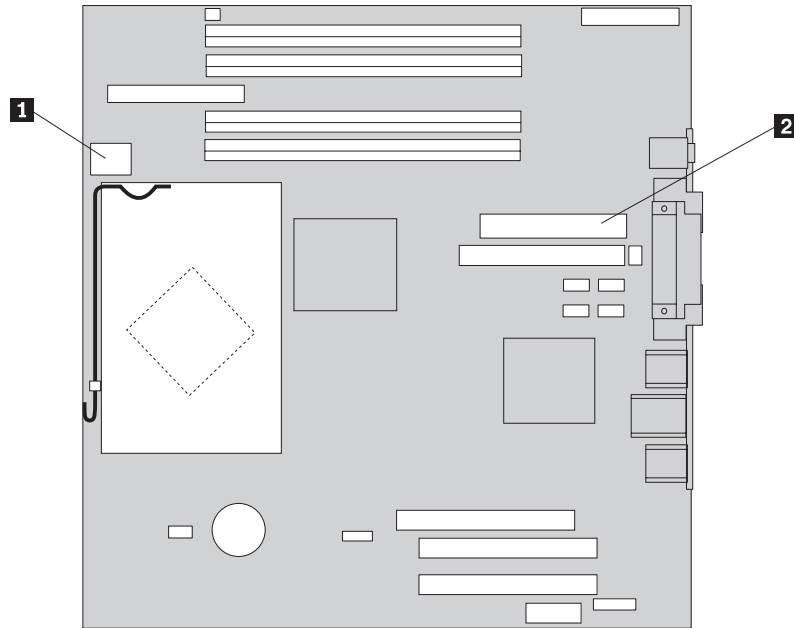
<http://www.ibm.com/pc/support/site.wss/document.do?lnocid=part-video>.

Für die folgenden Arbeitsschritte ist ein Schlitzschraubendreher erforderlich.

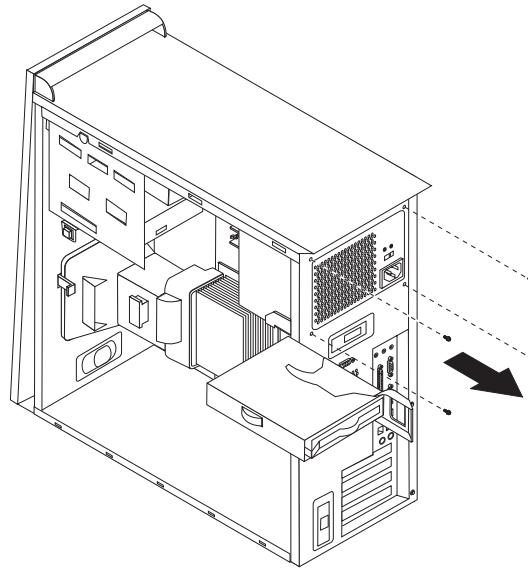
1. Entfernen Sie die Computerabdeckung. Informationen hierzu finden Sie im Abschnitt „Abdeckung entfernen“ auf Seite 5.
2. Ziehen Sie die Kabel von den Netzteilanschlüssen an den einzelnen Laufwerken ab.
3. Drücken Sie den blauen Lösehebel **1** nach links, und ziehen Sie den blauen Griff **2** nach außen. Drehen Sie das Festplattenlaufwerk ganz nach außen, wie in der Abbildung dargestellt.



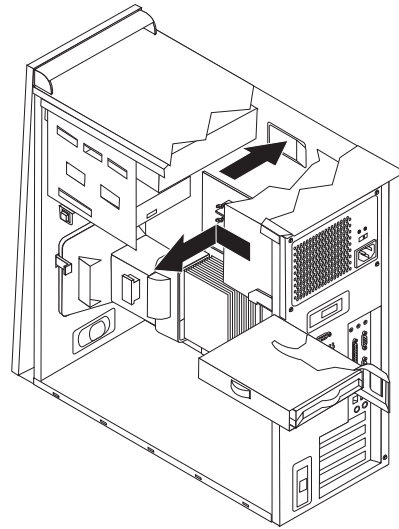
4. Ziehen Sie die Netzteilkabel **1** und **2** von der Systemplatine ab.



5. Entfernen Sie die vier Schrauben an der Rückseite des Gehäuses, die das Netzteil sichern.



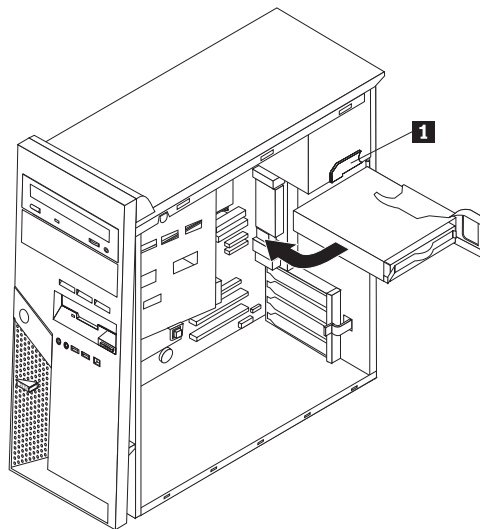
6. Drücken Sie die Metallhalterung im Gehäuse nach innen, und entfernen Sie das Netzteil aus dem Computer.



7. Installieren Sie das neue Netzteil im Gehäuse, so dass die Schraublöcher am Netzteil an den Schraublöchern im Gehäuse ausgerichtet sind.

Anmerkung: Verwenden Sie nur die Schrauben, die zum Netzteil gehören.

8. Installieren Sie die vier Schrauben an der Rückseite des Gehäuses, die das Netzteil sichern, und ziehen Sie sie fest.
9. Schließen Sie die Netzteilkabel wieder auf der Systemplatine an. Weitere Informationen hierzu finden Sie im Abschnitt „Anordnung der Komponenten auf der Systemplatine“ auf Seite 4.
10. Verbinden Sie die Netzteilanschlüsse wieder mit den einzelnen Laufwerken.
11. Drücken Sie den blauen Hebel **1**, und drehen Sie das Festplattenlaufwerk nach innen, bis es in der Position einrastet.



12. Fahren Sie mit dem Abschnitt „Austauschen der Teile abschließen“ auf Seite 32 fort.

Systemplatinenbaugruppe austauschen

Achtung:

Lesen Sie den Abschnitt "Wichtige Sicherheitshinweise" in der Broschüre *Kurzübersicht*, die mit dem Computer geliefert wurde, oder im *Handbuch zur Hardwarewartung* (Hardware Maintenance Manual, HMM) für den Computer, bevor Sie ihn öffnen oder Reparaturen vornehmen. Die *Kurzübersicht* und das *Handbuch zur Hardwarewartung* finden Sie unter folgender Adresse:

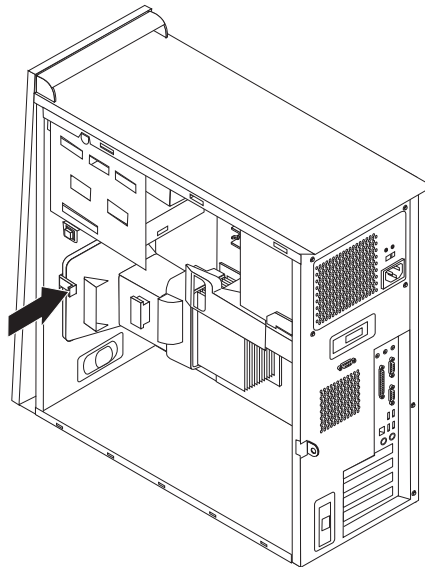
<http://www.ibm.com/pc/support/site.wss/document.do?lnocid=part-video>.

1. Entfernen Sie die Computerabdeckung. Informationen hierzu finden Sie im Abschnitt „Abdeckung entfernen“ auf Seite 5.
2. Legen Sie den Computer auf die Seite, um die Systemplatine besser erreichen zu können.
3. Notieren Sie sich sorgfältig die Positionen aller Kabelverbindungen auf der Systemplatine. Nach der Installation der neuen Systemplatinenbaugruppe ist es erforderlich, die Kabelverbindungen ordnungsgemäß wiederherzustellen. Informationen zur Position der Kabel finden Sie im Abschnitt „Anordnung der Komponenten auf der Systemplatine“ auf Seite 4.

Wichtig

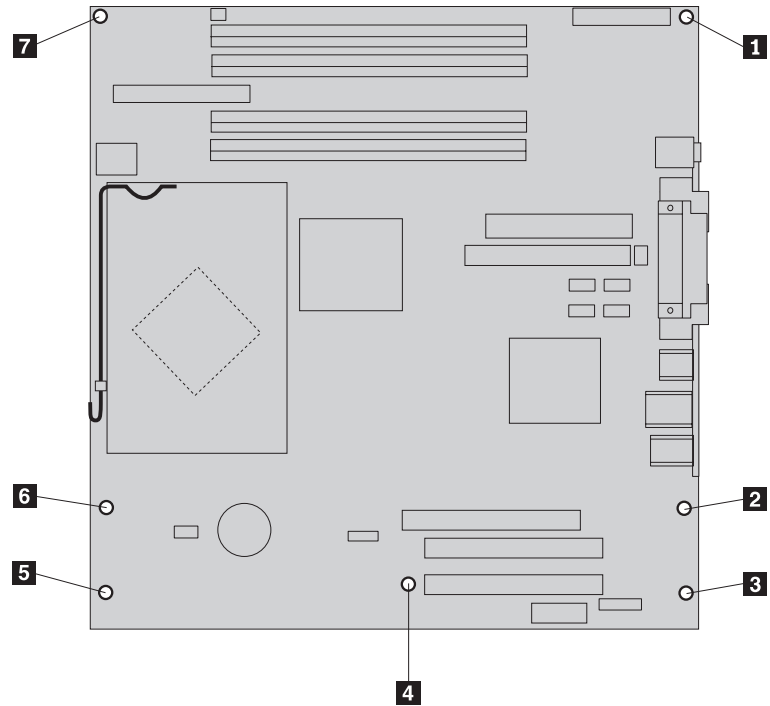
Beachten Sie die Kabelführung. Es ist wichtig, dass die Kabel nach der Installation der neuen Systemplatine genauso geführt werden.

4. Ziehen Sie alle Kabel von der Systemplatine ab.
5. Entfernen Sie die Luftführung, indem Sie die Lasche drücken und die Luftführung nach oben ziehen.



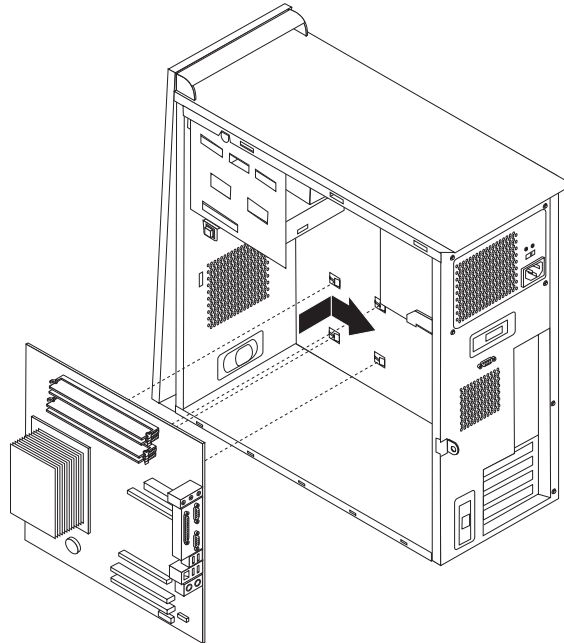
6. Entfernen Sie alle PCI-Adapterkarten. Informationen hierzu finden Sie im Abschnitt „PCI-Adapter austauschen“ auf Seite 21.

7. Entfernen Sie die Schrauben **1** bis **7**.



8. Schieben Sie die Systemplatine in Richtung der Vorderseite des Computer, um sie aus den Verbindungselementen auszukuppeln, und heben Sie sie aus dem Computer.
9. Legen Sie die fehlerhafte Systemplatine neben der neuen Systemplatine auf einer sauberen, ebenen Oberfläche ab.
10. Entfernen Sie alle Speichermodule von der fehlerhaften Systemplatine, und setzen Sie sie in dieselben Stecksockel auf der neuen Systemplatine ein. Informationen hierzu finden Sie im Abschnitt „Speichermodul austauschen“ auf Seite 20. Kehren Sie nach der Installation der Speichermodule an diesen Punkt zurück.
11. Entfernen Sie den Kühlkörper und den Mikroprozessor von der fehlerhaften Systemplatine, und installieren Sie die beiden Komponenten auf der neuen Systemplatine. Führen Sie Schritt 5 auf Seite 14 bis Schritt 14 auf Seite 19 aus. Kehren Sie nach der Installation des Mikroprozessors an diesen Punkt zurück.

12. Installieren Sie die neue Systemplattenbaugruppe im Computergehäuse, indem Sie die vier Nuten in der Metallplatte an der Unterseite der Systemplatine an den Laschen im Gehäuse ausrichten.



Wichtig

Achten Sie darauf, die Metallplatte an der Unterseite der Systemplatine richtig an den Laschen im Gehäuse auszurichten. Andernfalls kann die Systemplatine beschädigt werden, wenn Sie die Schrauben einsetzen und festziehen.

13. Richten Sie die sieben Schraublöcher aus, und bringen Sie die Schrauben an.
14. Installieren Sie alle Adapterkarten wieder. Informationen hierzu finden Sie im Abschnitt „PCI-Adapter austauschen“ auf Seite 21.
15. Führen Sie das Lüfterkabel durch die Kerbe an der Seite der Luftführung. Installieren Sie anschließend die Luftführung wieder, indem Sie die Laschen an den Öffnungen im Gehäuse ausrichten. Drücken Sie die Luftführung nach unten, bis sie gesichert ist.
16. Schließen Sie alle abgezogenen Kabel wieder an die Systemplatine an. Vergewissern Sie sich, dass alle Kabel ordnungsgemäß geführt sind. Kabelpositionen finden Sie im Abschnitt „Anordnung der Komponenten auf der Systemplatine“ auf Seite 4.
17. Fahren Sie mit dem Abschnitt „Austauschen der Teile abschließen“ auf Seite 32 fort.

Mikroprozessor austauschen

Achtung:

Lesen Sie den Abschnitt "Wichtige Sicherheitshinweise" in der Broschüre *Kurzübersicht*, die mit dem Computer geliefert wurde, oder im *Handbuch zur Hardwarewartung* (Hardware Maintenance Manual, HMM) für den Computer, bevor Sie ihn öffnen oder Reparaturen vornehmen. Die *Kurzübersicht* und das *Handbuch zur Hardwarewartung* finden Sie unter folgender Adresse:

<http://www.ibm.com/pc/support/site.wss/document.do?lnocid=part-video>.

Wichtig

Lassen Sie Ihren Computer mindestens eine Stunde ausgeschaltet, bevor Sie den Mikroprozessor entfernen, damit die Wärmeleitpaste zwischen Mikroprozessor und Kühlkörper ausreichend Zeit zum Abkühlen hat.

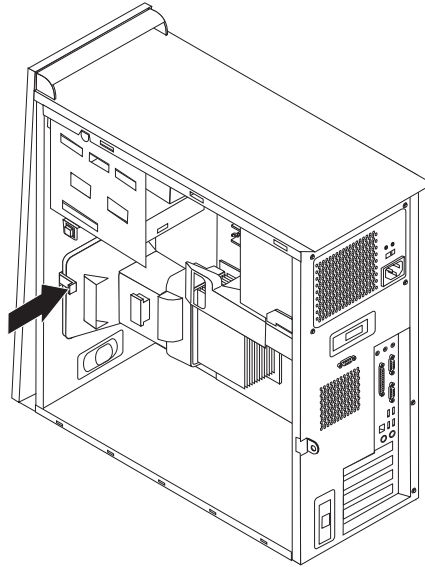
Wichtig

Zusammen mit einem neuen Mikroprozessor erhalten Sie auch einen neuen Kühlkörper und einen Vakuumstift. Sie müssen zusammen mit dem neuen Mikroprozessor den neuen Kühlkörper verwenden. Wenn Sie den alten Kühlkörper mit dem neuen Mikroprozessor verwenden, überhitzt sich der Computer möglicherweise und verursacht sporadisch auftretende Fehler.

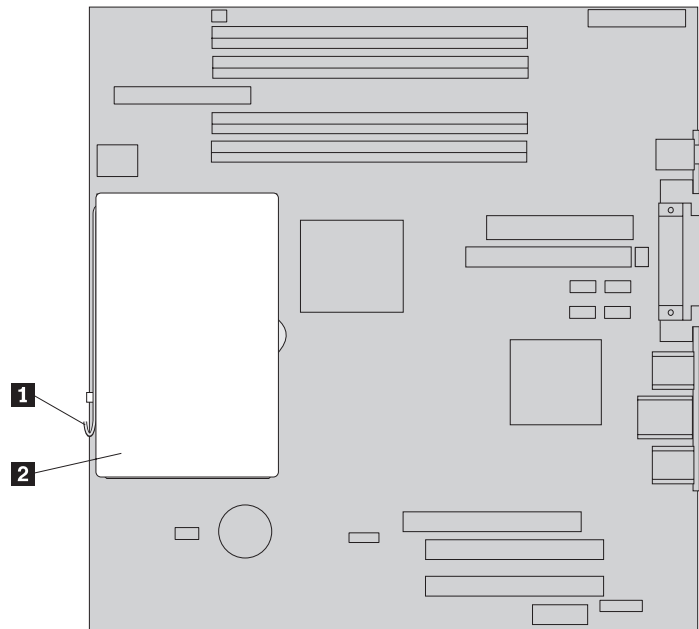
Wichtig

Berühren Sie den Mikroprozessor möglichst nicht mit der Hand oder an den Mikroprozessorkontakten. Verwenden Sie den bereitgestellten Vakuumstift zum Entfernen und Installieren des Mikroprozessors. Wenn Sie den Mikroprozessor berühren müssen, berühren Sie ihn nur an den Seiten.

1. Entfernen Sie die Computerabdeckung. Informationen hierzu finden Sie im Abschnitt „Abdeckung entfernen“ auf Seite 5.
2. Legen Sie den Computer auf die Seite.
3. Entfernen Sie die Luftführung, indem Sie die Lasche drücken und die Luftführung nach oben ziehen.

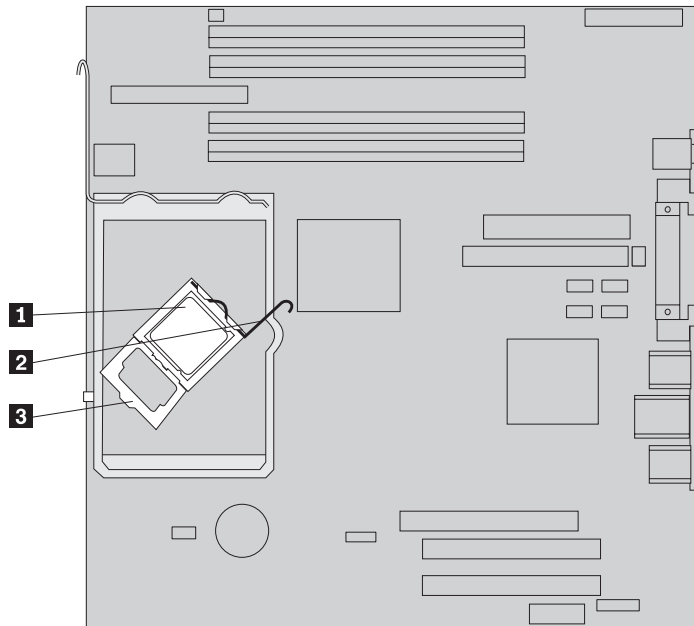


4. Ziehen Sie das Lüfterkabel von der Systemplatine ab. Notieren Sie sich die Position des Kabelanschlusses auf der Systemplatine.
5. Drehen Sie den Hebel **1**, mit dem der Kühlkörper gesichert ist, ganz nach oben. Entfernen Sie den Kühlkörper **2** von der Systemplatine, indem Sie ihn vorsichtig von der Systemplatine abheben.



Anmerkung: Wenn Sie eine fehlerhafte Systemplatine austauschen, müssen Sie anschließend denselben Kühlkörper erneut installieren. Legen Sie den Kühlkörper vorsichtig auf einer Seite auf einer sauberen, ebenen Oberfläche ab, so dass das Wärmeleitmaterial unten am Kühlkörper die Oberfläche nicht berührt und nicht verunreinigt wird.

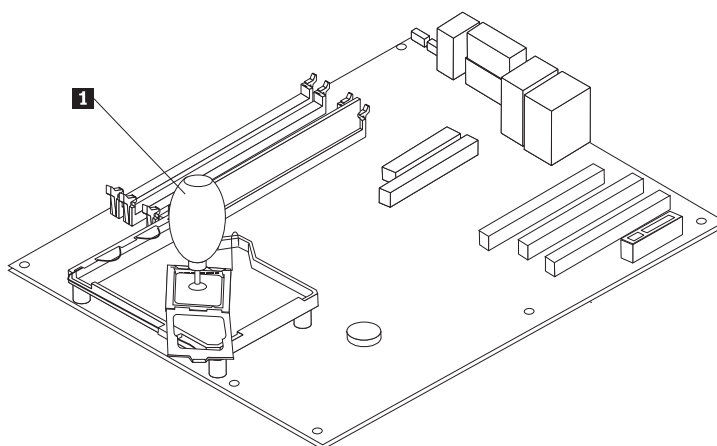
6. Lösen Sie den Feststellhebel **2**, mit dem der Mikroprozessor **1** gesichert ist, und drehen Sie die Mikroprozessorphalterung **3**, bis sie vollständig geöffnet ist.



7. Entfernen Sie den Mikroprozessor mit dem Vakuumstift **1** aus dem Stecksockel auf der Systemplatine, indem Sie ihn nach oben aus dem Stecksockel heben.

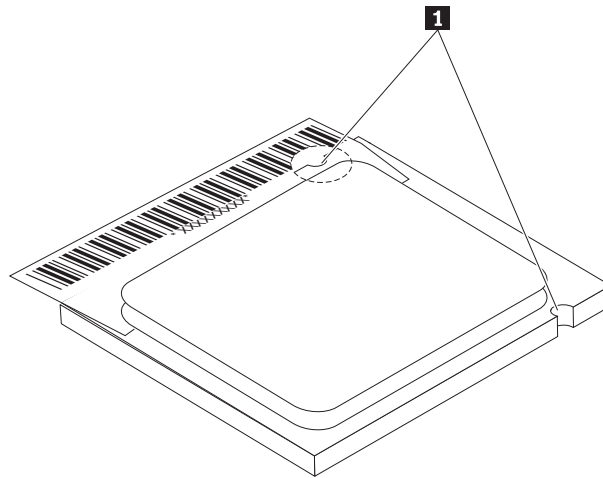
Wichtig

Berühren Sie nicht die vergoldeten Kontakte an der Unterseite des Mikroprozessors. Wenn Sie den Mikroprozessor berühren müssen, berühren Sie ihn nur an den Seiten.



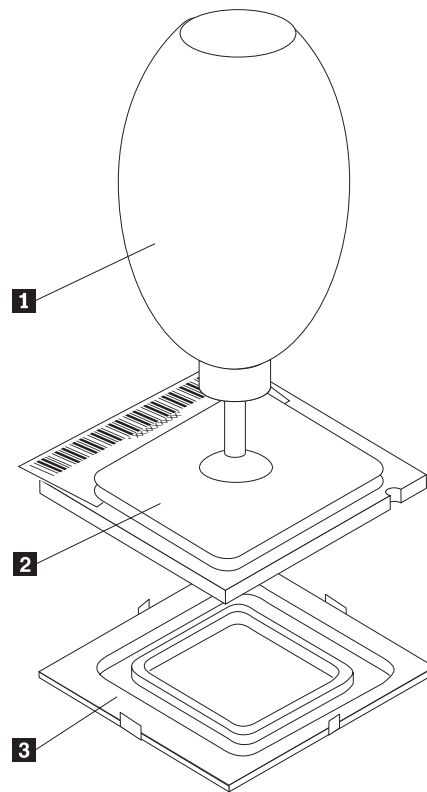
Anmerkungen:

- a. Beachten Sie die Ausrichtung der Kerben **1** am Mikroprozessor. Diese müssen beim erneuten Installieren des Mikroprozessors auf der Systemplatine unbedingt beachtet werden.



- b. Lassen Sie nichts auf den ungeschützten Stecksockel für den Mikroprozessor fallen. Die Kontaktstifte im Stecksockel müssen so sauber wie möglich bleiben.
8. Stellen Sie sicher, dass die Mikroprozessorphalterung vollständig geöffnet ist.

9. Lösen Sie die Schutzabdeckung **3** über den vergoldeten Kontakten des Mikroprozessors **2**, entfernen Sie die Schutzabdeckung jedoch noch nicht. Heben Sie den Mikroprozessor mit dem Vakuumstift **1** an, und entfernen Sie anschließend die Abdeckung vollständig.

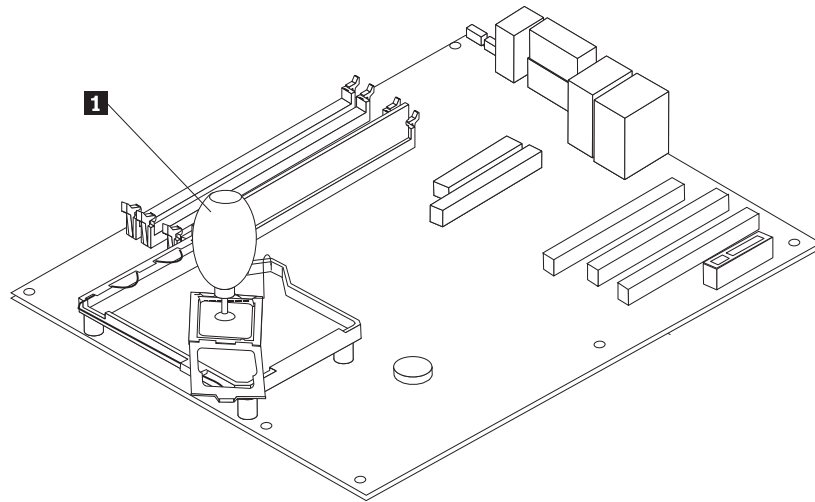


10. Richten Sie die Kerben am Mikroprozessor an den Laschen im Stecksocket für den Mikroprozessor aus.

Wichtig

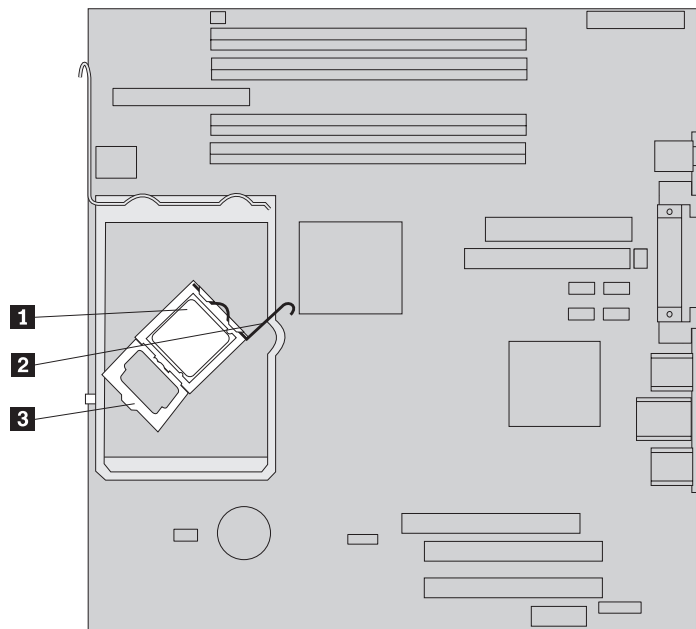
Um eine Beschädigung der Kontakte am Mikroprozessor zu vermeiden, neigen Sie den Mikroprozessor bei der Installation im Stecksocket nicht.

11. Setzen Sie den Mikroprozessor mit Hilfe des Vakuumstifts **1** gerade in den Stecksocket für den Mikroprozessor.



Anmerkung: Installieren Sie die schwarze Schutzabdeckung, die Sie von dem neuen Mikroprozessor entfernt haben, auf dem fehlerhaften Mikroprozessor, nachdem Sie die Installation abgeschlossen haben.

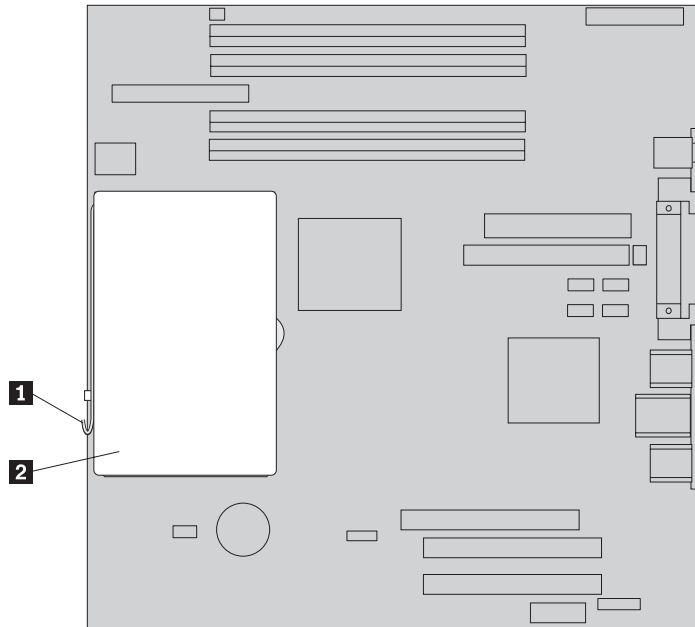
12. Drehen Sie die Halterung **3** in die geschlossene Position, und schließen Sie den Feststellhebel **2**, um den Mikroprozessor **1** in seiner Position zu sichern. Stellen Sie sicher, dass der Feststellhebel in der Haltezung einrastet, wenn Sie den Mikroprozessor in der Position sichern.



Anmerkung: Wenn Sie die Systemplatine austauschen, ist über der Halterung eine schwarze Schutzabdeckung angebracht, die den Stecksocket für den Mikroprozessor schützen soll. Entfernen Sie diese Schutzabdeckung, wenn Sie die Halterung für den Mikroprozessor schließen. Befestigen Sie die schwarze Schutzabdeckung an der Mikroprozessormalterung der fehlerhaften Systemplatine.

- Schieben Sie den Kühlkörper **2** in die Position über dem Mikroprozessor. Schließen Sie den Hebel **1**, um den Kühlkörper in der Position zu sichern.

Anmerkung: Wenn Sie eine fehlerhafte Systemplatine austauschen, müssen Sie den Kühlkörper verwenden, den Sie zuvor entfernt haben.



- Wenn Sie die Systemplatine austauschen, fahren Sie mit Schritt 12 auf Seite 12 fort. Wenn Sie nur den Mikroprozessor austauschen, fahren Sie mit dem nächsten Schritt fort.
- Führen Sie das Lüfterkabel durch die Kerbe an der Seite der Luftführung. Installieren Sie anschließend die Luftführung, indem Sie die Laschen an den Öffnungen im Gehäuse ausrichten.
- Schließen Sie das Lüfterkabel wieder an der Systemplatine an.
- Fahren Sie mit dem Abschnitt „Austauschen der Teile abschließen“ auf Seite 32 fort.

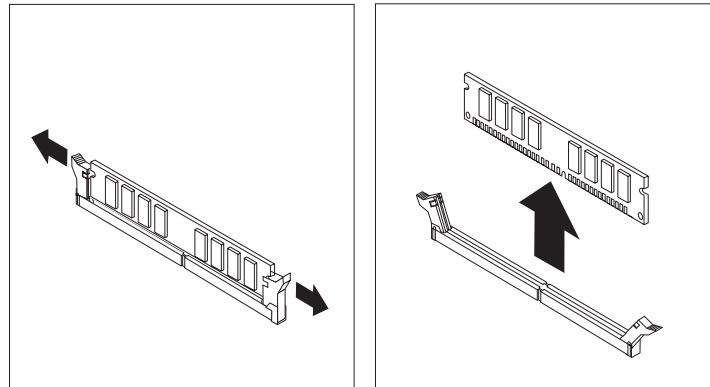
Speichermodul austauschen

Achtung:

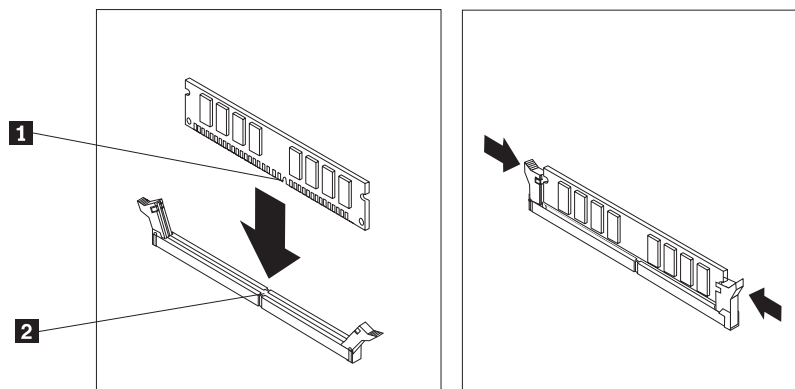
Lesen Sie den Abschnitt "Wichtige Sicherheitshinweise" in der Broschüre *Kurzübersicht*, die mit dem Computer geliefert wurde, oder im *Handbuch zur Hardwarewartung* (Hardware Maintenance Manual, HMM) für den Computer, bevor Sie ihn öffnen oder Reparaturen vornehmen. Die *Kurzübersicht* und das *Handbuch zur Hardwarewartung* finden Sie unter folgender Adresse:

<http://www.ibm.com/pc/support/site.wss/document.do?lnocid=part-video>.

1. Entfernen Sie die Computerabdeckung. Informationen hierzu finden Sie im Abschnitt „Abdeckung entfernen“ auf Seite 5.
2. Bestimmen Sie die Speichersteckplätze. Informationen hierzu finden Sie im Abschnitt „Anordnung der Komponenten“ auf Seite 1.
3. Öffnen Sie die Halteklammern, und nehmen Sie das Speichermodul aus seinem Steckplatz.



4. Vergewissern Sie sich, dass die Kerbe an dem neuen Speichermodul **1** richtig an der Kerbe im Steckplatz **2** auf der Systemplatine ausgerichtet ist. Drücken Sie das Speichermodul gerade nach unten in den Steckplatz, bis sich die Halteklammern schließen.



5. Fahren Sie mit dem Abschnitt „Austauschen der Teile abschließen“ auf Seite 32 fort.

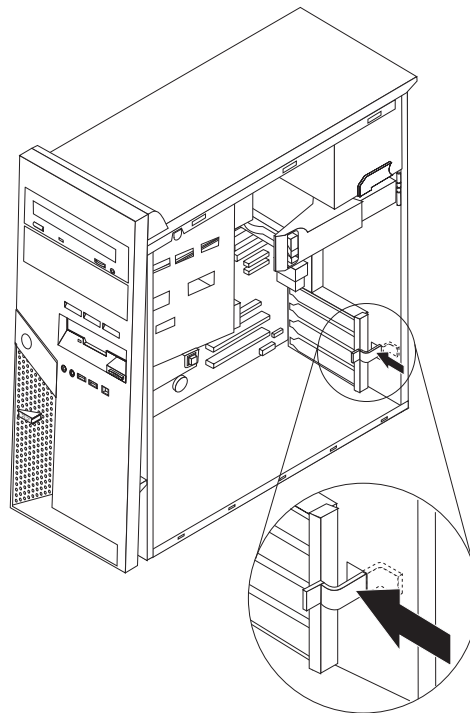
PCI-Adapter austauschen

Achtung:

Lesen Sie den Abschnitt "Wichtige Sicherheitshinweise" in der Broschüre *Kurzübersicht*, die mit dem Computer geliefert wurde, oder im *Handbuch zur Hardwarewartung* (Hardware Maintenance Manual, HMM) für den Computer, bevor Sie ihn öffnen oder Reparaturen vornehmen. Die *Kurzübersicht* und das *Handbuch zur Hardwarewartung* finden Sie unter folgender Adresse:

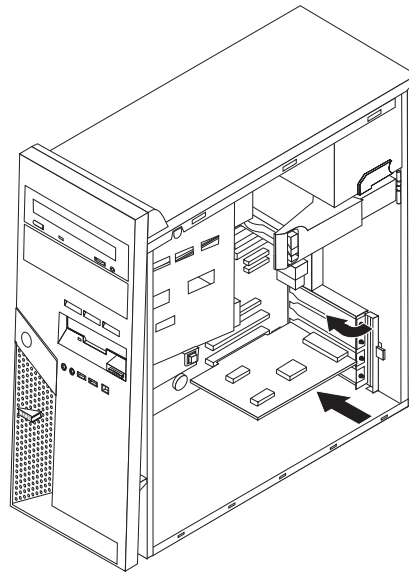
<http://www.ibm.com/pc/support/site.wss/document.do?lnocid=part-video>.

1. Entfernen Sie die Computerabdeckung. Informationen hierzu finden Sie im Abschnitt „Abdeckung entfernen“ auf Seite 5.
2. Drücken Sie wie in der Abbildung dargestellt auf die blaue Adapterverriegelung, und drehen Sie sie in die geöffnete Position.



3. Entfernen Sie den Adapter, indem Sie ihn gerade aus dem Adapteranschluss ziehen.
4. Installieren Sie den neuen Adapter im selben Adapteranschluss. Vergewissern Sie sich, dass der Adapter richtig im Adapteranschluss eingesetzt ist.

5. Drehen Sie die blaue Adapterverriegelung in die geschlossene Position, um die Adapter in ihren Anschlüssen zu sichern.



6. Fahren Sie mit dem Abschnitt „Austauschen der Teile abschließen“ auf Seite 32 fort.

Festplattenlaufwerk austauschen

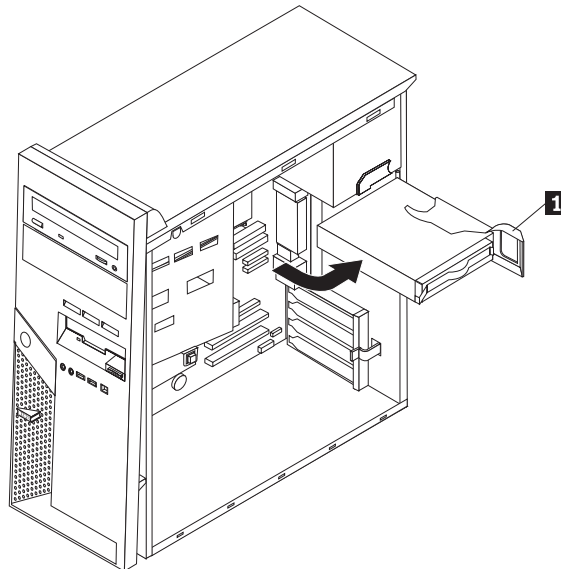
Achtung:

Lesen Sie den Abschnitt "Wichtige Sicherheitshinweise" in der Broschüre *Kurzübersicht*, die mit dem Computer geliefert wurde, oder im *Handbuch zur Hardwarewartung* (Hardware Maintenance Manual, HMM) für den Computer, bevor Sie ihn öffnen oder Reparaturen vornehmen. Die *Kurzübersicht* und das *Handbuch zur Hardwarewartung* finden Sie im World Wide Web unter folgender Adresse:
<http://www.ibm.com/pc/support/site.wss/document.do?lnocid=part-video>.

Wichtig

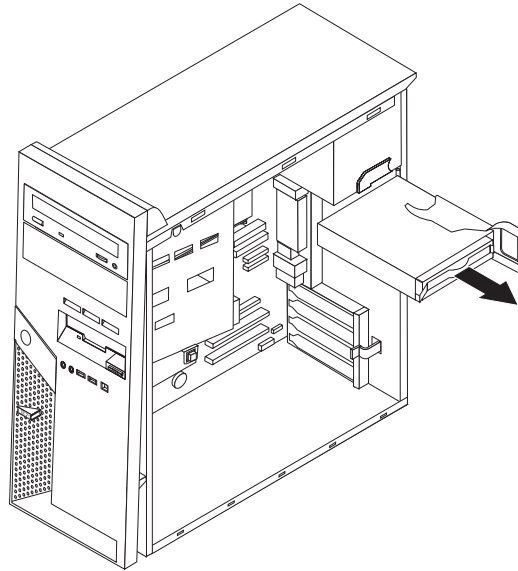
Im Lieferumfang eines neuen Festplattenlaufwerks ist auch eine CD zur Produktwiederherstellung enthalten. Mit der CD zur Produktwiederherstellung können Sie den werkseitig installierten Inhalt des Festplattenlaufwerks auf dem Computer wiederherstellen. Weitere Informationen zum Wiederherstellen von werkseitig vorinstallierter Software finden Sie im entsprechenden Abschnitt in der *Kurzübersicht*.

1. Entfernen Sie die Computerabdeckung. Informationen hierzu finden Sie im Abschnitt „Abdeckung entfernen“ auf Seite 5.
2. Ziehen Sie an dem blauen Lösehebel **1**, und drehen Sie die Laufwerkposition, bis sie sich in der dargestellten Position befindet.

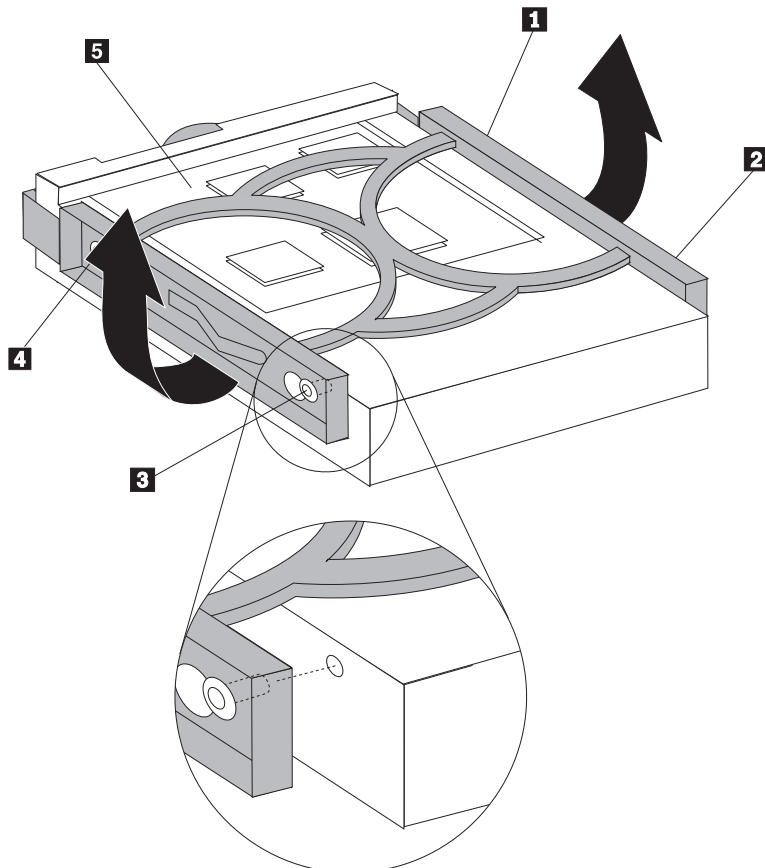


3. Ziehen Sie die Signal- und Netzkabel vom Festplattenlaufwerk ab.

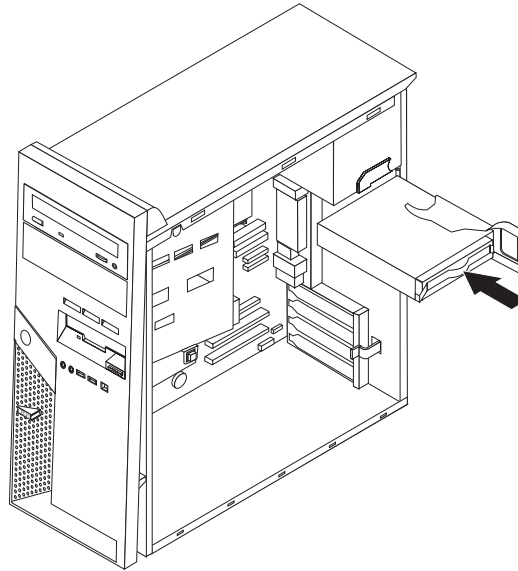
4. Schieben Sie das Festplattenlaufwerk aus der Position, indem Sie am blauen Griff ziehen.



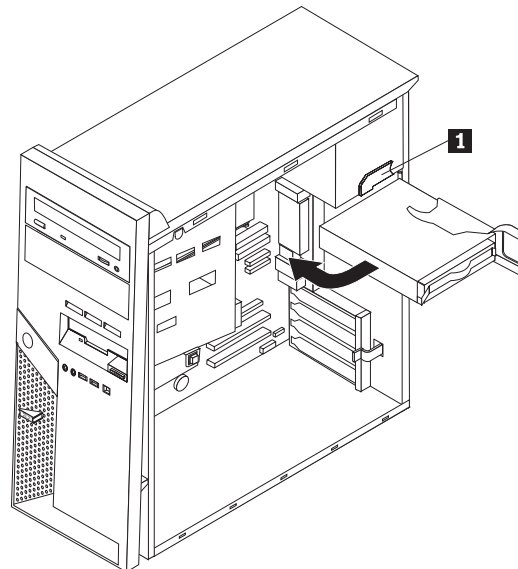
5. Entfernen Sie das fehlerhafte Festplattenlaufwerk aus der blauen Halterung, indem Sie diese biegen.
6. Um das neue Festplattenlaufwerk in der blauen Halterung zu installieren, biegen Sie die Halterung, und richten Sie die Stifte **1** bis **4** an der Halterung an den Öffnungen im Festplattenlaufwerk aus. Berühren Sie dabei nicht die Schaltkarte **5** an der Unterseite des Festplattenlaufwerks.



7. Setzen Sie das neue Festplattenlaufwerk mit der Schaltkarte nach unten in die Position für das Festplattenlaufwerk ein.



8. Schließen Sie die Netz- und Signalkabel an das neue Festplattenlaufwerk an. Informationen hierzu finden Sie im Abschnitt „Anordnung der Komponenten auf der Systemplatine“ auf Seite 4.
9. Drücken Sie auf die blaue Lasche **1**, um das Laufwerk in den Computer drehen zu können. Achten Sie darauf, die Kabel so zu führen, dass die Festplattenlaufwerkposition vollständig in ihre Position gedreht werden kann.



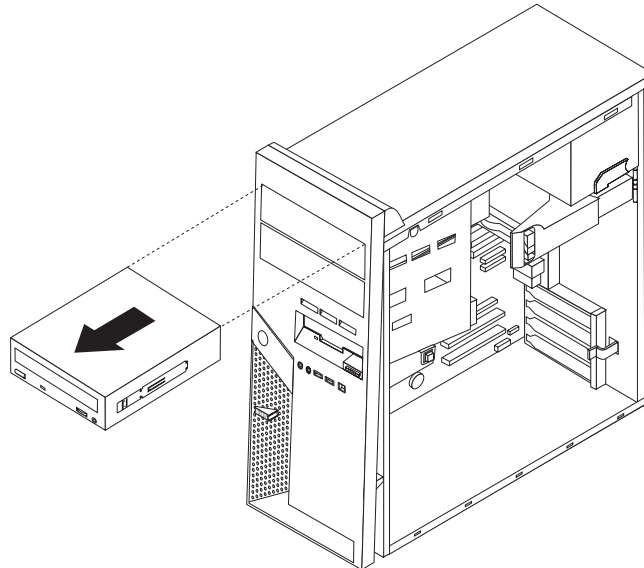
10. Fahren Sie mit dem Abschnitt „Austauschen der Teile abschließen“ auf Seite 32 fort.

Optisches Laufwerk austauschen

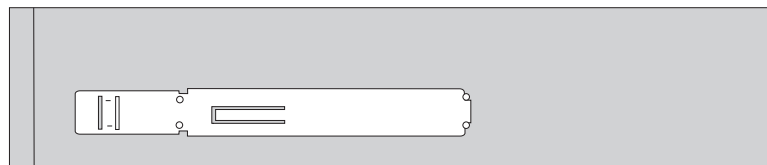
Achtung:

Lesen Sie den Abschnitt "Wichtige Sicherheitshinweise" in der Broschüre *Kurzübersicht*, die mit dem Computer geliefert wurde, oder im *Handbuch zur Hardwarewartung* (Hardware Maintenance Manual, HMM) für den Computer, bevor Sie ihn öffnen oder Reparaturen vornehmen. Die *Kurzübersicht* und das *Handbuch zur Hardwarewartung* finden Sie unter folgender Adresse: <http://www.ibm.com/pc/support/site.wss/document.do?lnocid=part-video>.

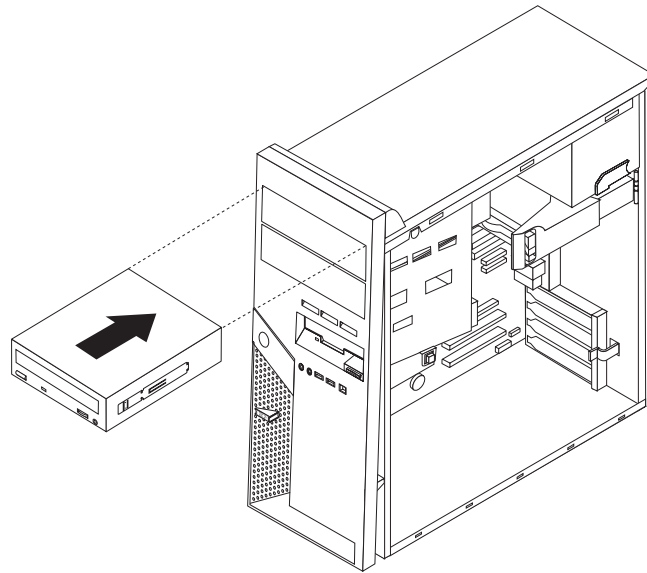
1. Entfernen Sie die Computerabdeckung. Informationen hierzu finden Sie im Abschnitt „Abdeckung entfernen“ auf Seite 5.
2. Ziehen Sie die Signal- und Netzkabel von der Rückseite des fehlerhaften Laufwerks ab.
3. Drücken Sie auf den blauen Halterungshebel seitlich am Laufwerk, um es zu entriegeln, und ziehen Sie es auf der Vorderseite aus dem Computer.



4. Entfernen Sie die Halteklammer von dem fehlerhaften Laufwerk, und installieren Sie sie an dem neuen Laufwerk.



5. Installieren Sie das optische Laufwerk in der Position (das Laufwerk muss hörbar in der Position einrasten).



6. Schließen Sie die Signal- und Netzkabel an das Laufwerk an.
7. Fahren Sie mit dem Abschnitt „Austauschen der Teile abschließen“ auf Seite 32 fort.

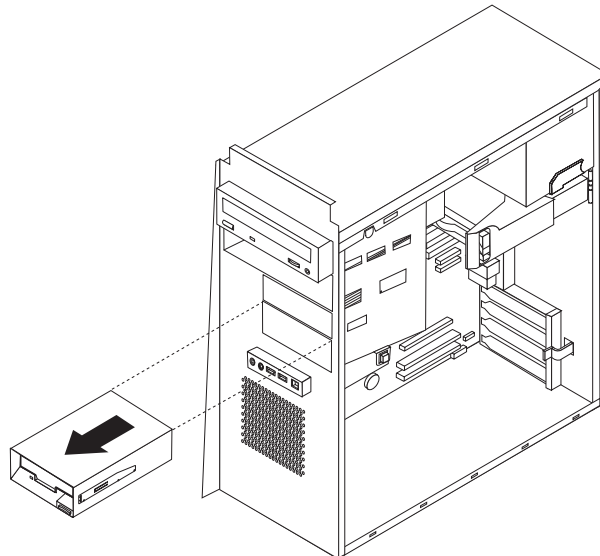
Diskettenlaufwerk austauschen

Achtung:

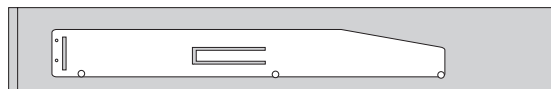
Lesen Sie den Abschnitt "Wichtige Sicherheitshinweise" in der Broschüre *Kurzübersicht*, die mit dem Computer geliefert wurde, oder im *Handbuch zur Hardwarewartung* (Hardware Maintenance Manual, HMM) für den Computer, bevor Sie ihn öffnen oder Reparaturen vornehmen. Die *Kurzübersicht* und das *Handbuch zur Hardwarewartung* finden Sie unter folgender Adresse:

<http://www.ibm.com/pc/support/site.wss/document.do?lnocid=part-video>.

1. Entfernen Sie die Computerabdeckung. Informationen hierzu finden Sie im Abschnitt „Abdeckung entfernen“ auf Seite 5.
2. Entfernen Sie die Frontblende. Informationen hierzu finden Sie im Abschnitt „Frontblende entfernen und austauschen“ auf Seite 6.
3. Ziehen Sie die Signal- und Netzkabel von der Rückseite des Diskettenlaufwerks ab.
4. Drücken Sie auf den blauen Halterungshebel seitlich am Laufwerk, um es zu entriegeln, und ziehen Sie es auf der Vorderseite aus dem Computer.



5. Entfernen Sie die Halteklammer von dem fehlerhaften Laufwerk, und installieren Sie sie an dem neuen Laufwerk.



6. Installieren Sie das Diskettenlaufwerk in der Position (das Laufwerk muss hörbar in der Position einrasten).
7. Schließen Sie die Signal- und Netzkabel an das Laufwerk an.
8. Um die neue Frontblende zu installieren, richten Sie die Laschen unten an der Frontblende an den entsprechenden Öffnungen im Gehäuse aus. Bewegen Sie die Frontblende auf das Gehäuse zu, bis sie an der Oberseite des Gehäuses einrastet.
9. Fahren Sie mit dem Abschnitt „Austauschen der Teile abschließen“ auf Seite 32 fort.

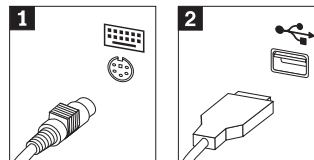
Tastatur austauschen

Achtung:

Lesen Sie den Abschnitt "Wichtige Sicherheitshinweise" in der Broschüre *Kurzübersicht*, die mit dem Computer geliefert wurde, oder im *Handbuch zur Hardwarewartung* (Hardware Maintenance Manual, HMM) für den Computer, bevor Sie ihn öffnen oder Reparaturen vornehmen. Die *Kurzübersicht* und das *Handbuch zur Hardwarewartung* finden Sie unter folgender Adresse: <http://www.ibm.com/pc/support/site.wss/document.do?lnocid=part-video>.

1. Entnehmen Sie alle Datenträger (Disketten, CDs oder Bänder) aus den Laufwerken, fahren Sie den Computer herunter, und schalten Sie alle angeschlossenen Einheiten aus.
2. Ziehen Sie alle Netzkabel aus den Netzsteckdosen.
3. Bestimmen Sie die Position des Tastaturanschlusses. Informationen hierzu finden Sie im Abschnitt „Anordnung der Anschlüsse an der Rückseite des Computers“ auf Seite 3 und im Abschnitt „Anordnung der Anschlüsse an der Vorderseite des Computers“ auf Seite 2.

Die Tastatur ist entweder an den Standardtastaturanschluss **1** an der Rückseite des Computers oder an einen USB-Anschluss **2** an der Vorder- oder Rückseite des Computers angeschlossen. Bestimmen Sie, welcher Anschluss für die Tastatur verwendet wird.



4. Ziehen Sie das Kabel der fehlerhaften Tastatur vom Computer ab, und schließen Sie das Kabel der neuen Tastatur an denselben Anschluss an.
5. Fahren Sie mit dem Abschnitt „Austauschen der Teile abschließen“ auf Seite 32 fort.

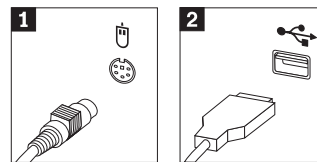
Maus austauschen

Achtung:

Lesen Sie den Abschnitt "Wichtige Sicherheitshinweise" in der Broschüre *Kurzübersicht*, die mit dem Computer geliefert wurde, oder im *Handbuch zur Hardwarewartung* (Hardware Maintenance Manual, HMM) für den Computer, bevor Sie ihn öffnen oder Reparaturen vornehmen. Die *Kurzübersicht* und das *Handbuch zur Hardwarewartung* finden Sie unter folgender Adresse: <http://www.ibm.com/pc/support/site.wss/document.do?lnocid=part-video>.

1. Entnehmen Sie alle Datenträger (Disketten, CDs oder Bänder) aus den Laufwerken, fahren Sie den Computer herunter, und schalten Sie alle angeschlossenen Einheiten aus.
2. Ziehen Sie alle Netzkabel aus den Netzsteckdosen.
3. Bestimmen Sie die Position des Mausanschlusses. Informationen hierzu finden Sie im Abschnitt „Anordnung der Anschlüsse an der Rückseite des Computers“ auf Seite 3 und im Abschnitt „Anordnung der Anschlüsse an der Vorderseite des Computers“ auf Seite 2.

Die Maus ist entweder an den Standardmausanschluss **1** an der Rückseite des Computers oder an einen USB-Anschluss **2** an der Vorder- oder Rückseite des Computers angeschlossen. Bestimmen Sie, welcher Anschluss für die Maus verwendet wird.



4. Ziehen Sie das Kabel der fehlerhaften Maus vom Computer ab, und schließen Sie das Kabel der neuen Maus an denselben Anschluss an.
5. Fahren Sie mit dem Abschnitt „Austauschen der Teile abschließen“ auf Seite 32 fort.

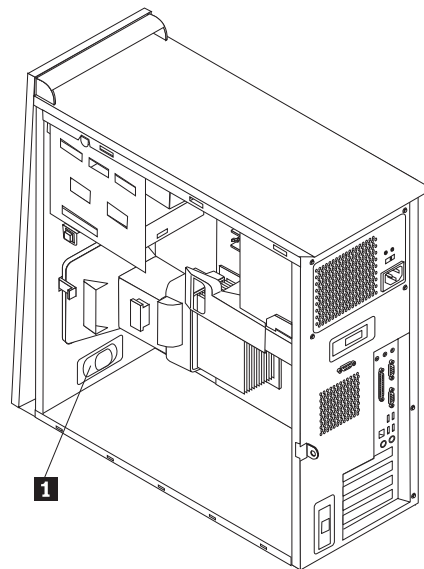
Internen Lautsprecher austauschen

Achtung:

Lesen Sie den Abschnitt "Wichtige Sicherheitshinweise" in der Broschüre *Kurzübersicht*, die mit dem Computer geliefert wurde, oder im *Handbuch zur Hardwarewartung* (Hardware Maintenance Manual, HMM) für den Computer, bevor Sie ihn öffnen oder Reparaturen vornehmen. Die *Kurzübersicht* und das *Handbuch zur Hardwarewartung* finden Sie unter folgender Adresse:

<http://www.ibm.com/pc/support/site.wss/document.do?lnocid=part-video>.

1. Entfernen Sie die Computerabdeckung. Informationen hierzu finden Sie im Abschnitt „Abdeckung entfernen“ auf Seite 5.
2. Informationen zur Position des internen Lautsprechers finden Sie im Abschnitt „Anordnung der Komponenten“ auf Seite 1.
3. Ziehen Sie das Lautsprecherkabel von der Systemplatine ab. Informationen hierzu finden Sie im Abschnitt „Anordnung der Komponenten auf der Systemplatine“ auf Seite 4.
4. Schieben Sie den Lautsprecher **1** nach unten, um ihn aus den Laschen zu ziehen, durch die er in seiner Position gehalten wird.



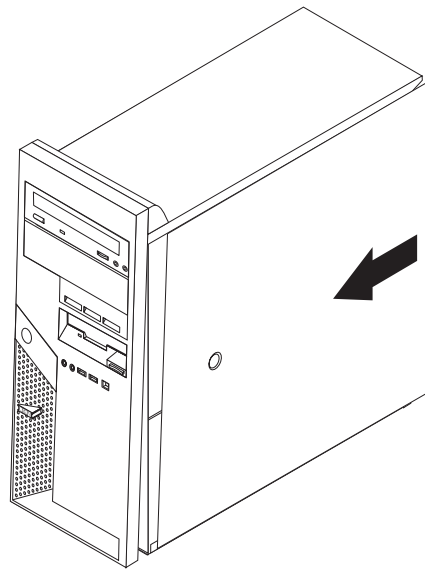
5. Richten Sie den neuen Lautsprecher aus, und schieben Sie ihn nach oben, so dass er von den Metalllaschen in der Position gehalten wird.
6. Schließen Sie das Lautsprecherkabel an die Systemplatine an. Informationen hierzu finden Sie im Abschnitt „Anordnung der Komponenten auf der Systemplatine“ auf Seite 4.
7. Fahren Sie mit dem Abschnitt „Austauschen der Teile abschließen“ auf Seite 32 fort.

Austauschen der Teile abschließen

Nachdem Sie ein fehlerhaftes Teil ausgetauscht haben, installieren Sie alle anderen entfernten Komponenten wieder, bringen Sie die Computerabdeckung wieder an, und schließen Sie alle Kabel, einschließlich der Netz- und Telefonkabel, wieder an. Nach dem Austauschen bestimmter Teile müssen Sie außerdem die aktualisierten Daten im Konfigurationsdienstprogramm bestätigen. Informationen hierzu finden Sie im Abschnitt zum Starten des Konfigurationsdienstprogramms in der *Kurzübersicht*.

Gehen Sie wie folgt vor, um die Installation abzuschließen:

1. Vergewissern Sie sich, dass alle Komponenten wieder ordnungsgemäß im Computer installiert wurden und dass Sie keine Werkzeuge oder Schrauben im Inneren des Computers liegen lassen haben. Die Positionen der verschiedenen Komponenten finden Sie im Abschnitt „Anordnung der Komponenten“ auf Seite 1.
2. Achten Sie darauf, dass kein Kabel das Wiederanbringen der Computerabdeckung behindert.
3. Legen Sie die Computerabdeckung so auf das Gehäuse, dass sich die Führungsschienen unten an der Abdeckung in den Schienen befinden, und schieben Sie die Abdeckung in die geschlossene Position, bis sie einrastet.



4. Schließen Sie die externen Kabel wieder an. Verbinden Sie das Netzkabel mit dem Computer und anschließend mit einer ordnungsgemäß geerdeten Netzsteckdose. Siehe hierzu „Anordnung der Anschlüsse an der Vorderseite des Computers“ auf Seite 2 und „Anordnung der Anschlüsse an der Rückseite des Computers“ auf Seite 3.

5. Wenn Sie die Systemplatine austauschen, müssen Sie das BIOS aktualisieren (FLASH-Aktualisierung). Informationen hierzu finden Sie im Abschnitt „BIOS von einer Diskette aktualisieren (FLASH-Aktualisierung)“.
6. Informationen zum Aktualisieren der Konfiguration finden Sie im Abschnitt zum Starten des Konfigurationsdienstprogramms in der mit dem Computer gelieferten *Kurzübersicht*.

BIOS von einer Diskette aktualisieren (FLASH-Aktualisierung)

Wichtig

Starten Sie das Programm "IBM Setup Utility", um die Informationen zu Ihrem System anzuzeigen. Lesen Sie die Informationen zum Starten des Programms "IBM Setup Utility" in der *Kurzübersicht*. Wenn die im Hauptmenü aufgeführte Seriennummer sowie die dortigen Angaben für Maschinentyp/-modell nicht mit den Angaben auf dem Computeretikett übereinstimmen, müssen Sie das BIOS aktualisieren (FLASH-Aktualisierung), um die Seriennummer und die Angaben für Maschinentyp/-modell zu ändern.

Gehen Sie wie folgt vor, um das BIOS von einer Diskette zu aktualisieren (FLASH-Aktualisierung):

1. Legen Sie eine Diskette mit der Systemprogrammaktualisierung (FLASH-Diskette) in das Diskettenlaufwerk (Laufwerk A) im Computer ein. Systemprogrammaktualisierungen erhalten Sie unter folgender Adresse im World Wide Web:
<http://www.ibm.com/pc/support>.
2. Schalten Sie den Computer ein. Wenn er bereits eingeschaltet ist, müssen Sie ihn aus- und dann wieder einschalten. Die Aktualisierung wird gestartet.
3. Wenn Sie zum Auswählen einer Sprache aufgefordert werden, drücken Sie die Taste auf der Tastatur, die der gewünschten Sprache entspricht, und drücken Sie dann die Eingabetaste.
4. Wenn Sie zum Ändern der Seriennummer aufgefordert werden, drücken Sie die Taste Y.
5. Geben Sie die siebenstellige Seriennummer des Computers ein, und drücken Sie dann die Eingabetaste.
6. Wenn Sie zum Ändern der Angabe für Maschinentyp/-modell aufgefordert werden, drücken Sie die Taste Y.
7. Geben Sie den siebenstelligen Code für Maschinentyp/-modell des Computers ein, und drücken Sie dann die Eingabetaste.
8. Befolgen Sie zum Fertigstellen der Aktualisierung die angezeigten Anweisungen.



Teilenummer: 39J7736

(1P) P/N: 39J7736

