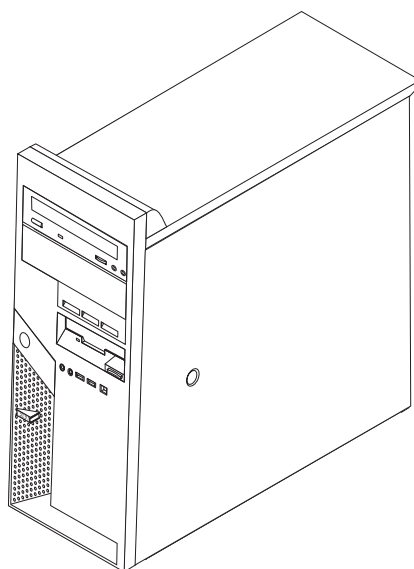


ThinkCentre™



Guida alla sostituzione dell'hardware Tipi 9212 9213



ThinkCentre™



Guida alla sostituzione dell'hardware Tipi 9212 9213

Prima edizione (febbraio 2005)

© Copyright International Business Machines Corporation 2005. Tutti i diritti riservati.

Indice

Panoramica	v
Informazioni sulla sicurezza per sostituire le unità CRU	v
Informazioni sulla sicurezza per sostituire le unità FRU	v
Ulteriori risorse delle informazioni	v
Strumenti richiesti	vi
Come maneggiare i dispositivi sensibili all'elettricità statica	vi
Capitolo 1. Posizioni	1
Posizione dei componenti	1
Posizione dei connettori sulla parte anteriore dell'elaboratore	2
Posizione dei connettori sul retro dell'elaboratore	3
Identificazione dei componenti sulla scheda di sistema	4

Capitolo 2. Sostituzione dell'hardware.	5
Rimozione del coperchio	5
Rimozione e sostituzione della mascherina anteriore	6
Reinstallazione dell'alimentatore	6
Reinstallazione dell'assieme della scheda di sistema	10
Reinstallazione del microprocessore	13
Reinstallazione dei moduli di memoria	20
Reinstallazione di un adattatore PCI	21
Reinstallazione di un'unità disco fisso	23
Reinstallazione di un'unità ottica	26
Reinstallazione dell'unità minidisco	28
Reinstallazione della tastiera	29
Reinstallazione del mouse	30
Reinstallazione degli altoparlanti interni	31
Completamento della sostituzione dei componenti	32
Aggiornamento (flashing) del BIOS da un minidisco	33

Panoramica

Questa guida è designata per i clienti che sostituiscono le unità CRU (Customer Replaceable Unit) oltre al personale qualificato che sostituisce le unità FRU (Field Replaceable Unit). In questa guida, le unità CRU e FRU sono definite anche componenti.

Questa guida non include le procedure per tutti i componenti. I cavi, gli interruttori ed alcuni componenti meccanici possono essere sostituiti dal personale tecnico qualificato senza dover seguire le procedure dettagliate.

Questa guida contiene le procedure per sostituire i seguenti componenti:

- Alimentatore
- Scheda di sistema
- Microprocessore
- Moduli di memoria
- Adattatore PCI
- Unità disco fisso
- Unità ottica
- Unità minidisco
- Tastiera
- Mouse
- Altoparlante interno

Informazioni sulla sicurezza per sostituire le unità CRU

Non aprire l'elaboratore o effettuare alcuna riparazione prima di leggere le "Informazioni importanti sulla sicurezza" della *Guida di riferimento rapido*, inclusa con l'elaboratore. Se non si dispone più di una copia della Guida di riferimento rapido, è possibile ottenere una guida in linea dal World Wide Web all'indirizzo: <http://www.ibm.com/pc/support/site.wss/document.do?lnocid=part-video>

Informazioni sulla sicurezza per sostituire le unità FRU

Non aprire effettuare alcuna riparazione prima di leggere le "Informazioni importanti sulla sicurezza" nel *Manuale per la manutenzione dell'hardware*. È possibile rilevare il Manuale per la manutenzione dell'hardware sul World Wide Web all'indirizzo: <http://www.ibm.com/pc/support/site.wss/document.do?lnocid=part-video>

Ulteriori risorse delle informazioni

Se si dispone di accesso ad Internet, sul World Wide Web sono disponibili le informazioni più aggiornate per l'elaboratore utilizzato.

È possibile rilevare le seguenti informazioni:

- Istruzioni sull'installazione e sulla rimozione delle unità CRU
- Pubblicazioni
- Informazioni sulla risoluzione dei problemi
- Informazioni sui componenti
- Download e driver
- Collegamenti ad altre fonti di informazioni utili

Per accedere a tali informazioni, puntare il browser al seguente indirizzo:
<http://www.ibm.com/pc/support/site.wss/document.do?lnocid=part-video>

Strumenti richiesti

Per reinstallare alcuni componenti opzionali nell'elaboratore, potrebbe essere necessario utilizzare un cacciavite Phillips o a lama piatta. Per determinati componenti potrebbero essere necessari altri strumenti.

Come maneggiare i dispositivi sensibili all'elettricità statica

L'elettricità statica, sebbene innocua per gli esseri umani, può danneggiare seriamente i componenti dell'elaboratore.

Quando viene sostituito un componente, *non* aprire il pacchetto antistatico che contiene il nuovo componente fino a quando viene rimosso il componente difettoso dall'elaboratore ed è possibile installare quello nuovo.

Quando si maneggiano parti e altri componenti dell'elaboratore, adottare le precauzioni di sicurezza riportate di seguito per evitare danni dovuti all'elettricità statica:

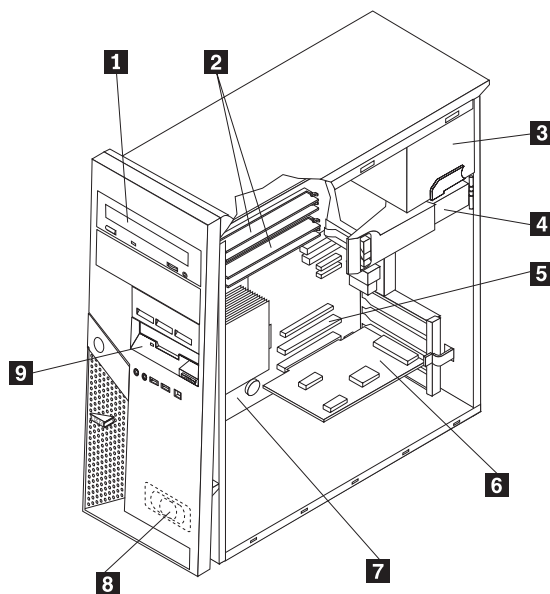
- Limitare i movimenti. Il movimento può provocare l'accumulo di elettricità statica.
- Maneggiare sempre le parti o altri componenti con molta cura. Maneggiare gli adattatori, i moduli di memoria, le schede di sistema ed i microprocessori dai bordi. Non toccare mai nessun circuito esposto.
- Evitare che altre persone tocchino i componenti.
- Prima di sostituire un nuovo componente, poggiare l'involucro antistatico del componente con un coperchio degli alloggiamenti di espansione o altra superficie metallica non verniciata dell'elaboratore per almeno due secondi. In questo modo la quantità di elettricità statica presente nell'involucro e nel proprio corpo viene ridotta.
- Appena possibile, estrarre il nuovo componente dall'involucro e installarlo direttamente nell'elaboratore senza fargli toccare altre superfici. Se ciò non fosse possibile, sistemare l'involucro antistatico di protezione su una superficie piana, quindi poggiarvi sopra il componente da installare.
- Non poggiare il componente sul coperchio dell'unità o su altre superfici metalliche.

Capitolo 1. Posizioni

Questo capitolo fornisce le figure per rilevare i vari connettori, controlli e componenti dell'elaboratore. Per rimuovere il coperchio, consultare "Rimozione del coperchio" a pagina 5.

Posizione dei componenti

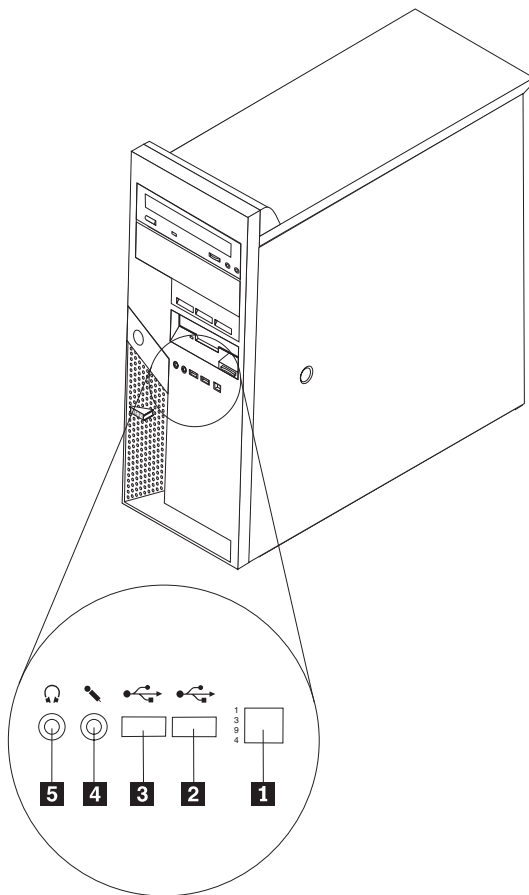
La seguente figura mostra la posizione dei vari componenti dell'elaboratore.



- 1** Unità ottica
- 2** Moduli di memoria
- 3** Alimentatore
- 4** Unità disco fisso
- 5** Connettore dell'adattatore PCI
- 6** Adattatore PCI facoltativo
- 7** Scheda di sistema
- 8** Altoparlante interno
- 9** Unità minidisco

Posizione dei connettori sulla parte anteriore dell'elaboratore

Questa sezione mostra i vari connettori esterni dell'elaboratore a cui è possibile collegare le periferiche esterne.

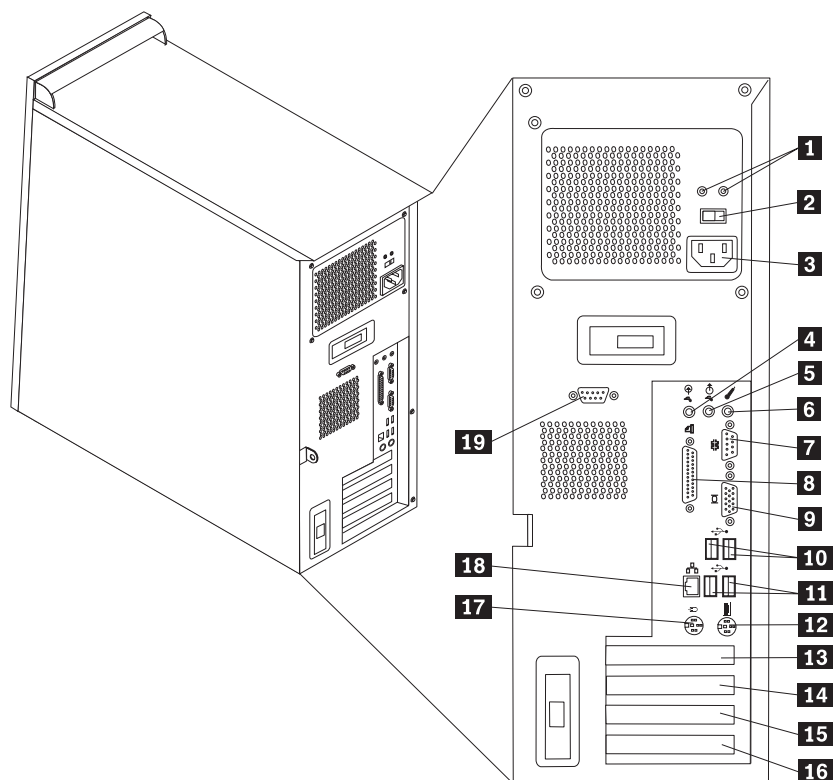


- 1** Connettore IEEE 1394
- 2** Connettore USB
- 3** Connettore USB

- 4** Connettore per il microfono
- 5** Connettore per cuffie

Posizione dei connettori sul retro dell'elaboratore

La seguente figura mostra la posizione dei connettori sul retro dell'elaboratore.

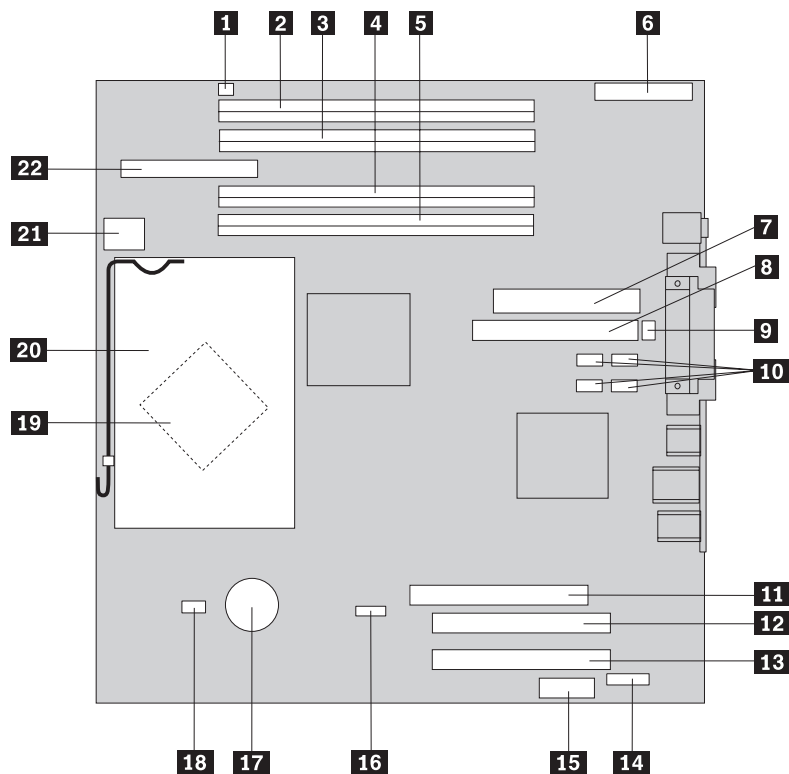


- | | | | |
|-----------|--------------------------------------|-----------|---|
| 1 | LED di diagnostica dell'alimentatore | 11 | Connettori USB (2) |
| 2 | Interruttore di selezione tensione | 12 | Connettore per tastiera standard |
| 3 | Connettore di alimentazione | 13 | Connettore dell'adattatore PCI Express x16 (alcuni modelli) |
| 4 | Connettore di ingresso audio | 14 | Connettore dell'adattatore PCI |
| 5 | Connettore di uscita audio | 15 | Connettore dell'adattatore PCI |
| 6 | Connettore per il microfono | 16 | Connettore dell'adattatore PCI Express x1 |
| 7 | Connettore seriale (COM 1) | 17 | Connettore per mouse standard |
| 8 | Connettore parallelo | 18 | Connettore Ethernet |
| 9 | Connettore video VGA | 19 | Connettore seriale (COM 2) (su alcuni modelli) |
| 10 | Connettori USB (2) | | |

Identificazione dei componenti sulla scheda di sistema

La scheda di sistema (talvolta chiamata *planare* o *scheda madre*) è la scheda su cui si trovano i circuiti principali dell'elaboratore. Tale scheda fornisce le funzioni di base dell'elaboratore e supporta diverse unità.

L'illustrazione seguente mostra le posizioni dei componenti della scheda di sistema.



- | | | | |
|-----------|--|-----------|--|
| 1 | Connettore per altoparlanti | 12 | Connettore dell'adattatore PCI |
| 2 | Connettore di memoria 4 | 13 | Connettore dell'adattatore PCI |
| 3 | Connettore di memoria 3 | 14 | Connettore seriale (COM 2) |
| 4 | Connettore di memoria 2 | 15 | Connettore dell'adattatore PCI Express x1 |
| 5 | Connettore di memoria 1 | 16 | Cavallotto Clear CMOS/Recovery |
| 6 | Connettore del pannello anteriore | 17 | Batteria |
| 7 | Connettore dell'alimentatore | 18 | Connettore per ventola del microprocessore |
| 8 | Connettore IDE PATA | 19 | Microprocessore |
| 9 | Connettore per ventola di sistema | 20 | Dissipatore di calore del microprocessore |
| 10 | Connettori SATA IDE (4) | 21 | Connettore di alimentazione 12V |
| 11 | Connettore dell'adattatore PCI Express x16 | 22 | Connettore per unità minidisco |

Capitolo 2. Sostituzione dell'hardware

Attenzione:

Non aprire l'elaboratore o effettuare alcuna riparazione prima di leggere le "Informazioni importanti sulla sicurezza" della *Guida di riferimento rapido*, inclusa con l'elaboratore o nel *Manuale per la manutenzione dell'hardware*. Per ottenere le copie della *Guida di riferimento rapido* o per il *Manuale per la manutenzione dell'hardware*, andare all'indirizzo <http://www.ibm.com/pc/support/site.wss/document.do?lnocid=part-video>.

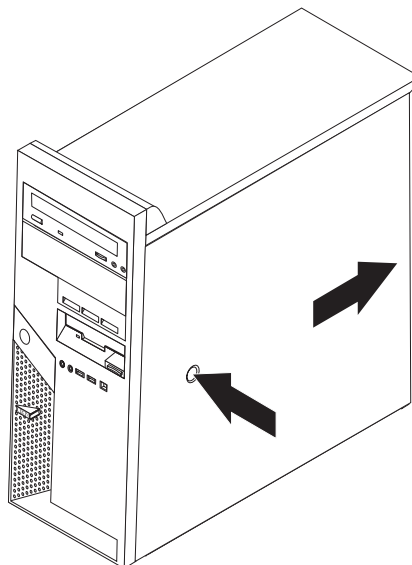
Rimozione del coperchio

Importante



Spegnere l'elaboratore ed attendere dai 3 ai 5 minuti per consentire il raffreddamento dell'elaboratore prima di rimuovere il coperchio dell'elaboratore.

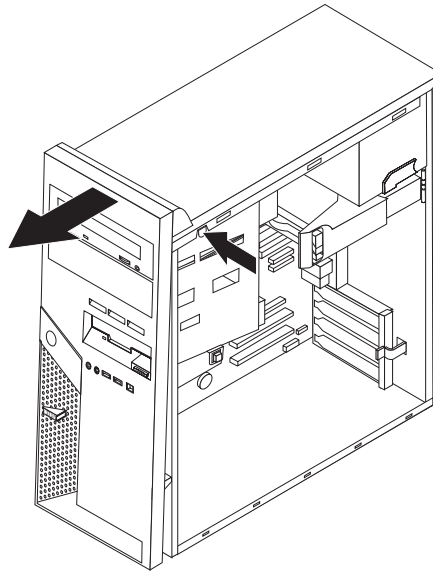
1. Rimuovere qualsiasi supporto (minidischi, CD o nastri) dalle unità, chiudere il sistema operativo e spegnere tutte le unità collegate.
2. Scollegare tutti i cavi di alimentazione dalle prese elettriche.
3. Scollegare tutti i cavi collegati all'elaboratore (cavi di alimentazione, I/E e qualsiasi altro cavo collegato). Consultare "Posizione dei connettori sulla parte anteriore dell'elaboratore" a pagina 2 e "Posizione dei connettori sul retro dell'elaboratore" a pagina 3.
4. Rimuovere qualsiasi periferica di bloccaggio quale un lucchetto o un blocco Kensington che fissano il coperchio.
5. Premere il pulsante per il rilascio del coperchio, posto a destra, far scorrere il coperchio verso il retro e rimuoverlo.



Per reinstallare il coperchio, andare alla sezione “Completamento della sostituzione dei componenti” a pagina 32.

Rimozione e sostituzione della mascherina anteriore

1. Rimuovere il coperchio dell'elaboratore. Per istruzioni, consultare “Rimozione del coperchio” a pagina 5.
2. Per rilasciare la mascherina anteriore dal telaio, premere il pulsante blu posto sulla parte superiore del telaio e spingere la mascherina verso l'esterno come mostrato.



3. Per installare la mascherina, allineare le linguette sulla parte inferiore della mascherina con i fori corrispondenti del telaio. Ruotare la mascherina fino a inserirla correttamente nella parte superiore del telaio.
4. Consultare “Completamento della sostituzione dei componenti” a pagina 32

Reinstallazione dell'alimentatore

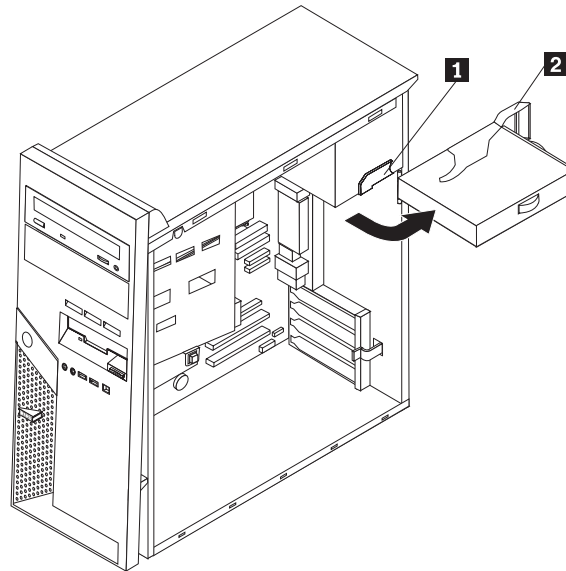
Attenzione:

Non aprire l'elaboratore o effettuare alcuna riparazione prima di leggere le “Informazioni importanti sulla sicurezza” della *Guida di riferimento rapido*, inclusa con l'elaboratore o nel *Manuale per la manutenzione dell'hardware*. Per ottenere le copie della *Guida di riferimento rapido* o per il *Manuale per la manutenzione dell'hardware*, andare all'indirizzo <http://www.ibm.com/pc/support/site.wss/document.do?lnocid=part-video>.

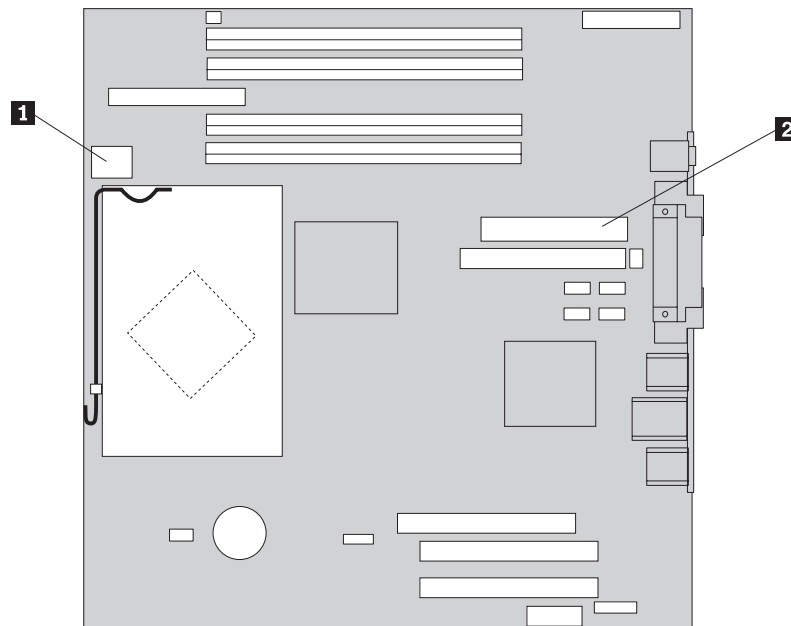
Questa procedura richiede un cacciavite a testa piatta.

1. Rimuovere il coperchio dell'elaboratore. Consultare la sezione “Rimozione del coperchio” a pagina 5.
2. Scollegare i connettori dell'alimentatore su ciascuna unità.

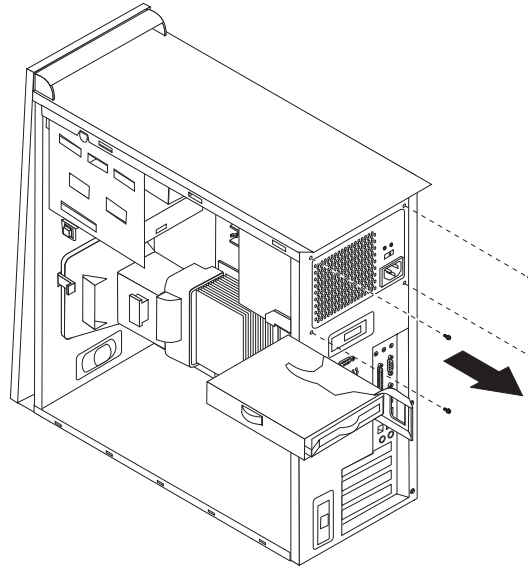
3. Spingere la leva blu per il rilascio **1** a sinistra e tirare la maniglia blu **2** verso l'esterno. Ruotare l'unità disco fisso verso l'esterno in posizione di apertura come mostrato.



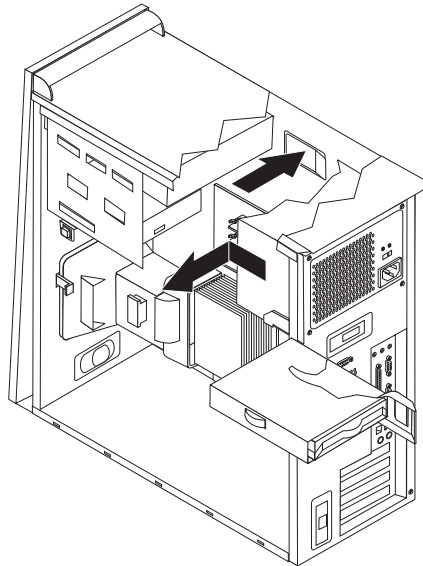
4. Scollegare i cavi dell'alimentatore **1** e **2** collegati alla scheda di sistema.



5. Rimuovere le quattro viti poste sul retro del telaio che fissano l'alimentatore.



6. Esercitare una leggera pressione sul fermo di metallo posto nel telaio e rimuovere l'alimentatore dall'elaboratore.

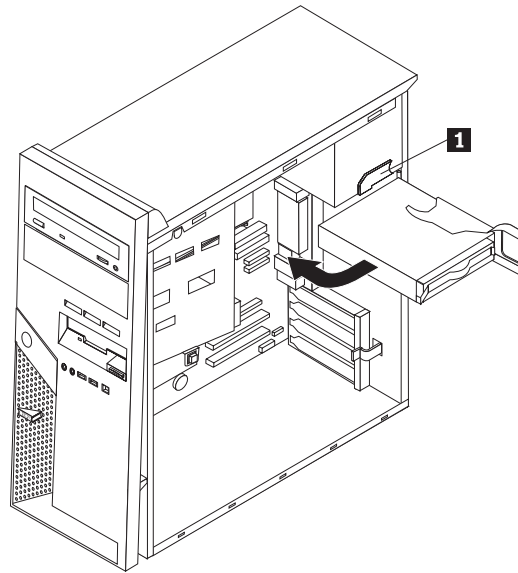


7. Installare il nuovo alimentatore nel telaio in modo tale che i fori delle viti dell'alimentatore siano allineati a quelli del telaio.

Nota: Utilizzare solo le viti fornite.

8. Installare e serrare le quattro viti poste sul retro del telaio che fissano l'alimentatore.
9. Ricollegare i connettore dell'alimentatore alla scheda di sistema. Per ulteriori informazioni, consultare "Identificazione dei componenti sulla scheda di sistema" a pagina 4.
10. Ricollegare i connettori dell'alimentatore su ciascuna unità.

11. Spingere la leva blu **1** e ruotare l'unità disco fisso fino a inserirla correttamente.



12. Consultare "Completamento della sostituzione dei componenti" a pagina 32.

Reinstallazione dell'assieme della scheda di sistema

Attenzione:

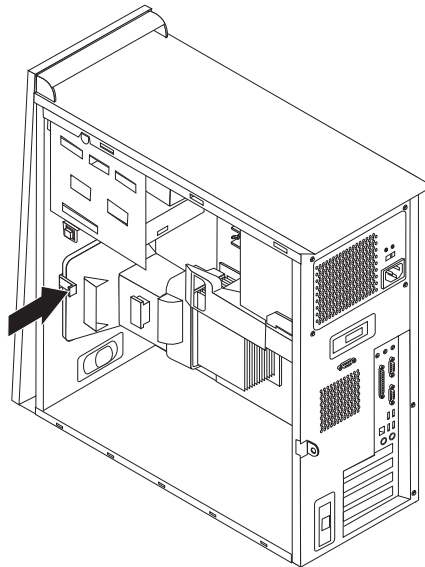
Non aprire l'elaboratore o effettuare alcuna riparazione prima di leggere le "Informazioni importanti sulla sicurezza" della *Guida di riferimento rapido*, inclusa con l'elaboratore o nel *Manuale per la manutenzione dell'hardware*. Per ottenere le copie della *Guida di riferimento rapido* o per il *Manuale per la manutenzione dell'hardware*, andare all'indirizzo <http://www.ibm.com/pc/support/site.wss/document.do?lnocid=part-video>.

1. Rimuovere il coperchio dell'elaboratore. Consultare la sezione "Rimozione del coperchio" a pagina 5.
2. Posizionare l'elaboratore su di un lato per facilitare l'accesso alla scheda di sistema.
3. Prendere nota della posizione di tutte le connessioni dei cavi sulla scheda di sistema. Sarà necessario ricollegarli una volta installato il nuovo assieme della scheda di sistema. Per rilevare i cavi, consultare "Identificazione dei componenti sulla scheda di sistema" a pagina 4.

Importante

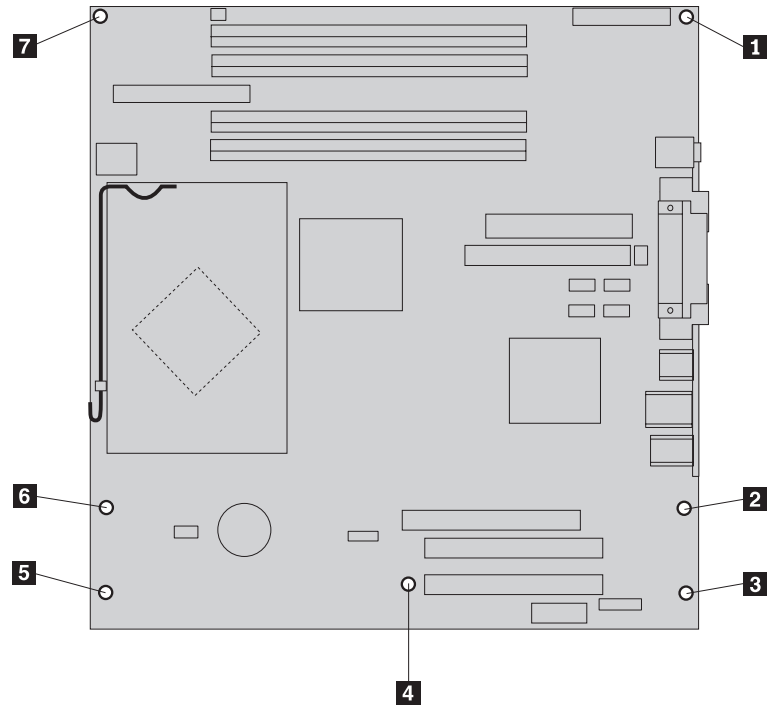
Prendere nota dell'instradamento dei cavi. È importante instradare i cavi nello stesso modo una volta installata la nuova scheda di sistema.

4. Scollegare tutti i cavi collegati alla scheda di sistema.
5. Rimuovere il deflettore d'aria premendo una linguetta e sollevando il deflettore d'aria.



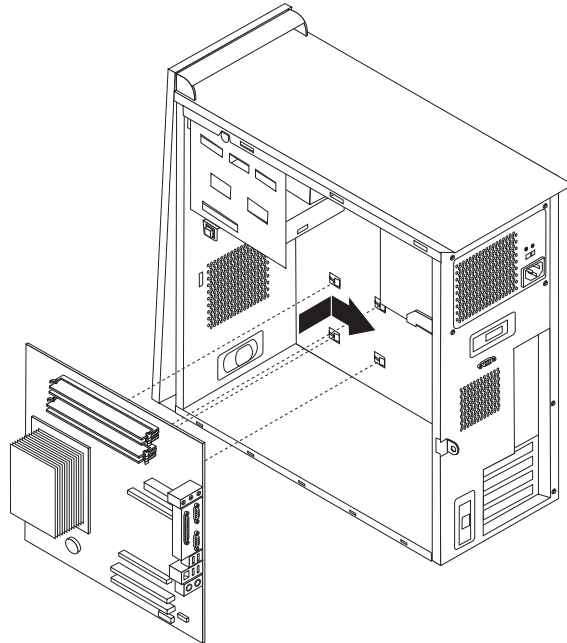
6. Rimuovere le schede dell'adattatore PCI. Consultare la sezione "Reinstallazione di un adattatore PCI" a pagina 21.

7. Rimuovere le viti da **1** a **7**.



8. Far scorrere la scheda di sistema verso la parte anteriore dell'elaborare per sganciarla dalle linguette di montaggio ed estrarla.
9. Posizionare la scheda di sistema difettosa, posta accanto alla nuova scheda di sistema, su una superficie piatta e pulita.
10. Rimuovere tutti i moduli di memoria dalla scheda di sistema difettosa e installarli nello stesso connettore della nuova scheda di sistema. Consultare la sezione "Reinstallazione dei moduli di memoria" a pagina 20. Una volta installati i moduli di memoria, ritornare in questo punto.
11. Rimuovere il dissipatore di calore ed il microprocessore dalla scheda di sistema difettosa ed installarla sulla nuova scheda di sistema. Eseguire i passaggi da 5 a pagina 14 a 14 a pagina 19. Una volta installato il microprocessore, ritornare in questo punto.

12. Installare il nuovo assieme della scheda di sistema nel telaio dell'elaboratore allineando i quattro alloggiamenti della piastra di metallo sulla parte inferiore della scheda di sistema alle linguette del telaio.



Importante

Verificare che la piastra di metallo sia stata allineata sulla parte inferiore della scheda di sistema alle linguette del telaio. Diversamente, è possibile che la scheda di sistema sia stata danneggiata quando si installano le viti.

13. Allineare i sette fori delle viti ed installare le viti.
14. Reinstallare tutte le schede dell'adattatore. Consultare la sezione "Reinstallazione di un adattatore PCI" a pagina 21.
15. Instradare il cavo della ventola mediante l'incavo della parte laterale del deflettore d'aria. Quindi, reinstallare il deflettore d'aria allineando le linguette ai fori del telaio e premere il deflettore d'aria fino a fissarlo.
16. Ricollegare tutti i cavi scollegati dalla scheda di sistema. Verificare che i cavi siano collegati correttamente. Per le posizioni dei cavi, consultare "Identificazione dei componenti sulla scheda di sistema" a pagina 4.
17. Consultare "Completamento della sostituzione dei componenti" a pagina 32.

Reinstallazione del microprocessore

Attenzione:

Non aprire l'elaboratore o effettuare alcuna riparazione prima di leggere le "Informazioni importanti sulla sicurezza" della *Guida di riferimento rapido*, inclusa con l'elaboratore o nel *Manuale per la manutenzione dell'hardware*. Per ottenere le copie della *Guida di riferimento rapido* o per il *Manuale per la manutenzione dell'hardware*, andare all'indirizzo <http://www.ibm.com/pc/support/site.wss/document.do?lnocid=part-video>.

Importante

Lasciare l'elaboratore spento per almeno un'ora prima di rimuovere il microprocessore per consentire il raffreddamento dell'interfaccia termica tra il microprocessore ed il dissipatore di calore.

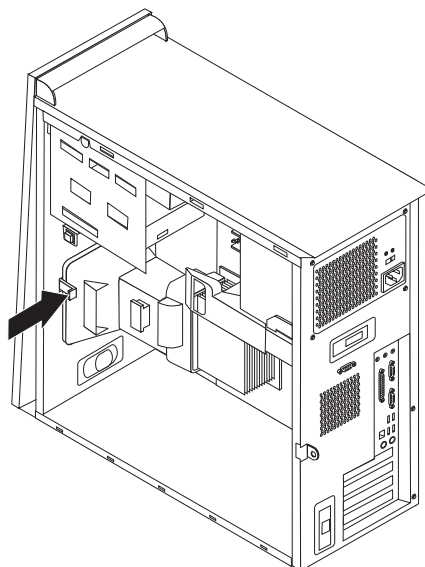
Importante

Quando si riceve un nuovo microprocessore, verrà ricevuto anche un nuovo dissipatore di calore e una penna a pressione. È necessario utilizzare il nuovo dissipatore di calore con il nuovo microprocessore. Se si utilizza il vecchio dissipatore di calore con il nuovo microprocessore, è possibile che l'elaboratore si surriscaldi causando problemi saltuari.

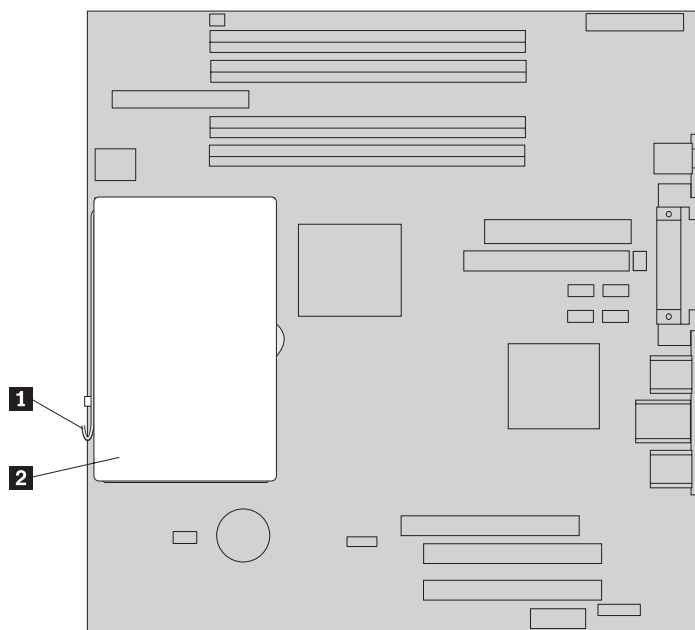
Importante

Non maneggiare il microprocessore ed evitare il contatto con i contatti del microprocessore. Utilizzare la penna a pressione fornita per rimuovere ed installare il microprocessore. Se è necessario toccare il microprocessore, toccare solo le parti laterali.

1. Rimuovere il coperchio dell'elaboratore. Consultare la sezione "Rimozione del coperchio" a pagina 5.
2. Posizionare l'elaboratore su di un lato.
3. Rimuovere il deflettore d'aria premendo una linguetta e sollevando il deflettore d'aria.

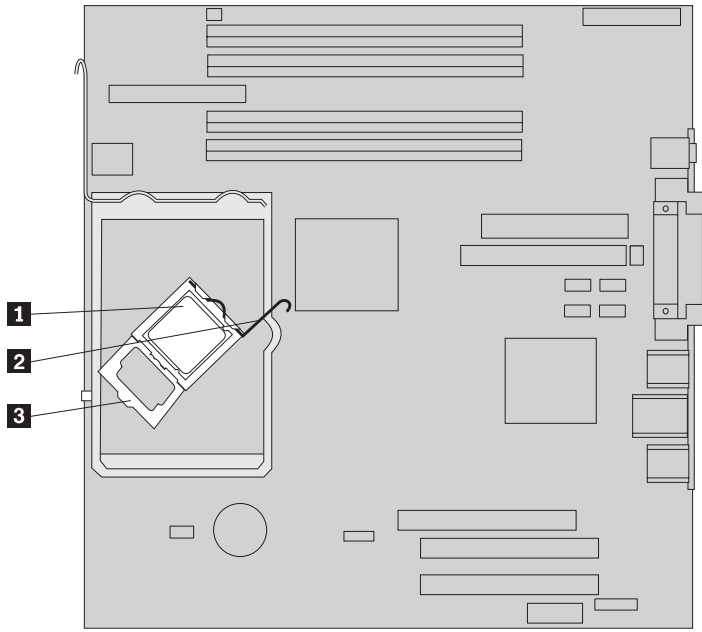


4. Scollegare il cavo della ventola dalla scheda di sistema. Prendere nota della posizione di connessione dei cavi sulla scheda di sistema.
5. Ruotare la leva **1** che fissa il dissipatore di calore fino a posizionarlo in posizione superiore. Rimuovere il dissipatore di calore **2** dalla scheda di sistema sollevando ed estraendo la scheda di sistema.



Nota: Se si sostituisce una scheda di sistema difettosa, è necessario reinstallare lo stesso dissipatore di calore. Posizionare il dissipatore di calore su di un lato su una superficie piatta e pulita in modo tale che il materiale termico, posto sulla parte inferiore del dissipatore non sia in contatto con la superficie e diventi contaminato.

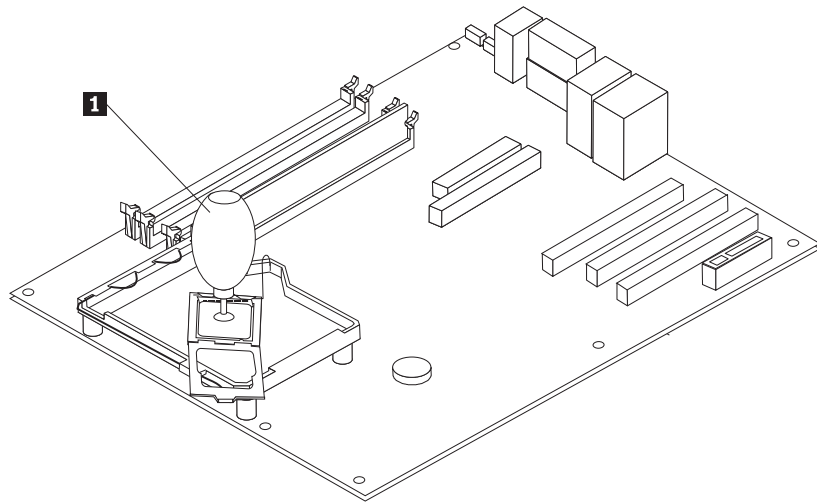
6. Rilasciare la leva di bloccaggio **2** che fissa il microprocessore **1**, quindi ruotare il fermo del microprocessore **3** fino ad aprirlo completamente.



7. Utilizzando la penna a pressione **1**, rimuovere il microprocessore dall'alloggiamento della scheda di sistema sollevandolo ed estraendolo dall'alloggiamento.

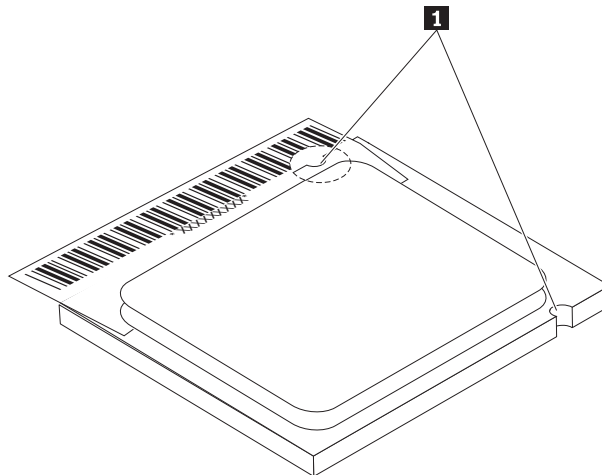
Importante

Non toccare i contatti dorati sulla parte inferiore del microprocessore. Se è necessario toccare il microprocessore, toccare solo le parti laterali.



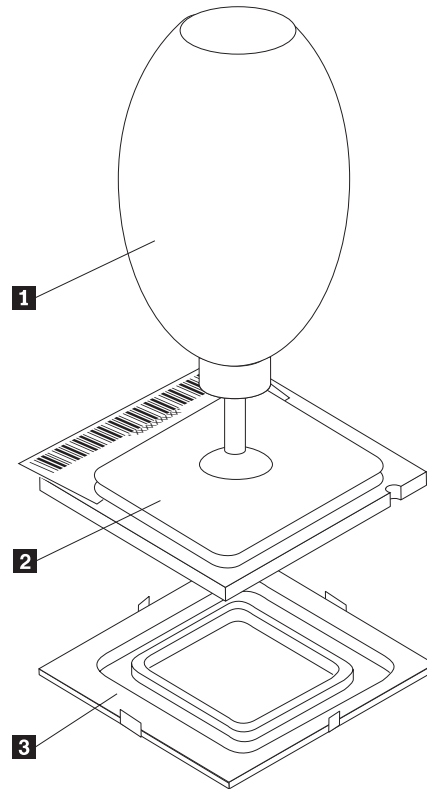
Nota:

- a. Prendere nota dell'orientamento degli incavi **1** sul microprocessore. È importante quando si reinstalla il microprocessore sulla scheda di sistema.



- b. Non rilasciare nessun elemento nell'alloggiamento del microprocessore mentre viene esposto. I piedini dell'alloggiamento devono essere puliti.
8. Verificare che il fermo del microprocessore sia completamente aperto.

9. Allentare il coperchio protettivo **3** che protegge i contatti dorati sul microprocessore **2** e non rimuoverlo. Utilizzare la penna a pressione **1** per selezionare il microprocessore quindi rimuovere il coperchio completamente.

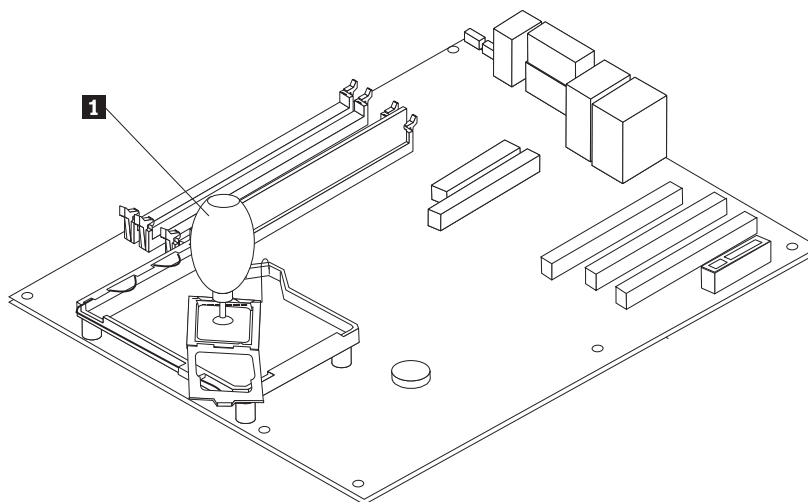


10. Posizionare il microprocessore in modo tale che gli incavi sul microprocessore siano allineati alle linguette dell'alloggiamento del microprocessore.

Importante

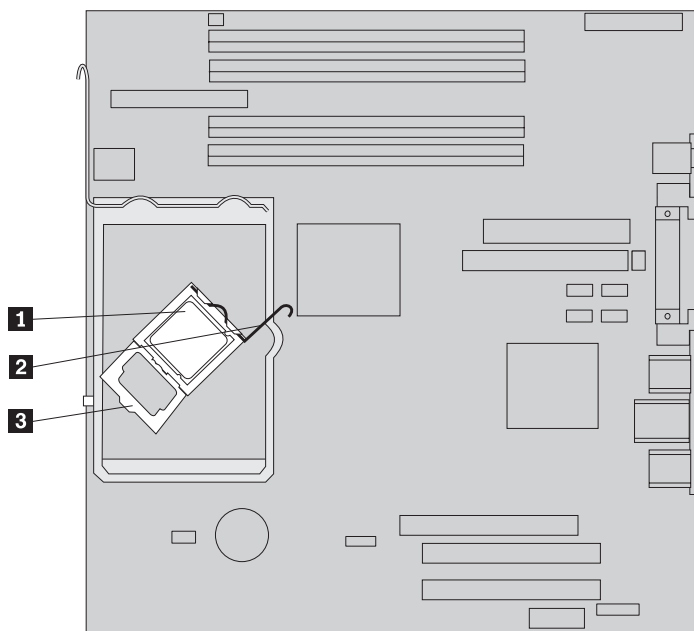
Per evitare i danni sui contatti del microprocessore, non sollevare il microprocessore quando viene installato nell'alloggiamento.

11. Utilizzando la penna a pressione **1**, abbassare il microprocessore nel relativo alloggiamento.



Nota: Installare il coperchio protettivo nero rimosso dal nuovo microprocessore nel microprocessore difettoso una volta completata l'installazione.

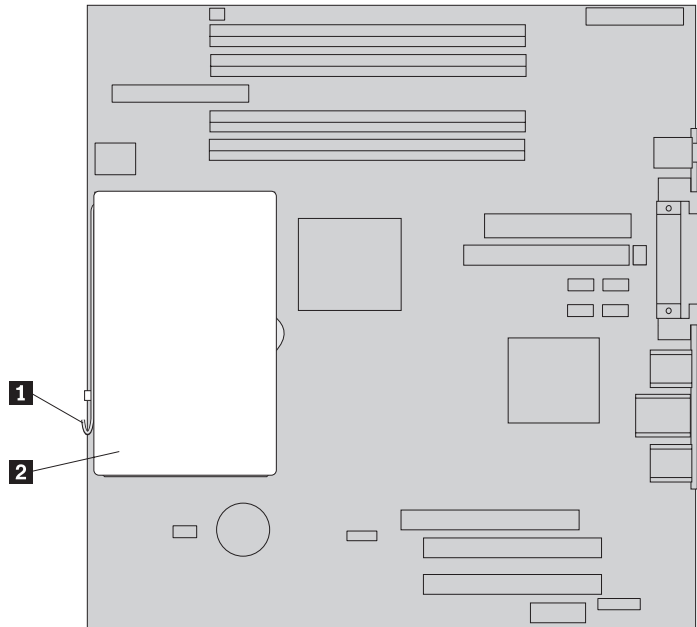
12. Ruotare la piastra di bloccaggio **3** in posizione di chiusura e ruotare la leva di bloccaggio **2** per fissare il microprocessore **1** correttamente. Verificare che la leva di bloccaggio sia stata agganciata alla linguetta di bloccaggio quando si fissa il microprocessore.



Nota: Se si sostituisce la scheda di sistema, sarà presente un coperchio protettivo nero sul fermo per proteggere l'alloggiamento del microprocessore. Appena si chiude il fermo del microprocessore, rimuovere il coperchio. Posizionare il coperchio protettivo nero sul fermo del microprocessore della scheda di sistema difettosa.

13. Far scorrere il dissipatore di calore **2** correttamente sul microprocessore. Abbassare la leva **1** per fissare il dissipatore di calore.

Nota: Se si sostituisce una scheda di sistema difettosa, utilizzare il dissipatore di calore rimosso precedentemente.



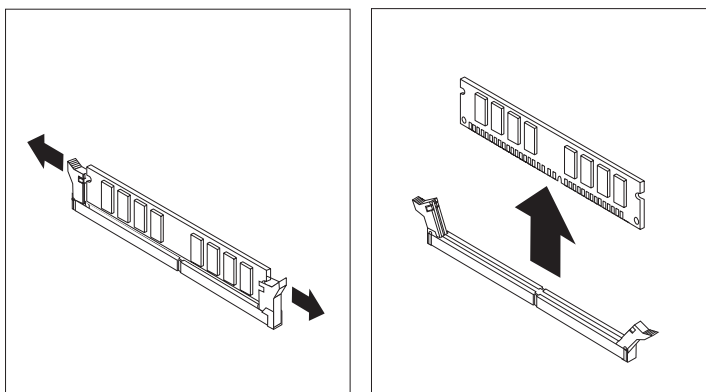
14. Se si sostituisce la scheda di sistema, continuare con il passo 12 a pagina 12. Se si sostituisce solo il microprocessore, continuare con il passo successivo.
15. Instradare il cavo della ventola mediante l'incavo della parte laterale del deflettore d'aria. Quindi, installare il deflettore d'aria allineando le linguette ai fori del telaio.
16. Ricollegare il cavo della ventola alla scheda di sistema.
17. Consultare "Completamento della sostituzione dei componenti" a pagina 32.

Reinstallazione dei moduli di memoria

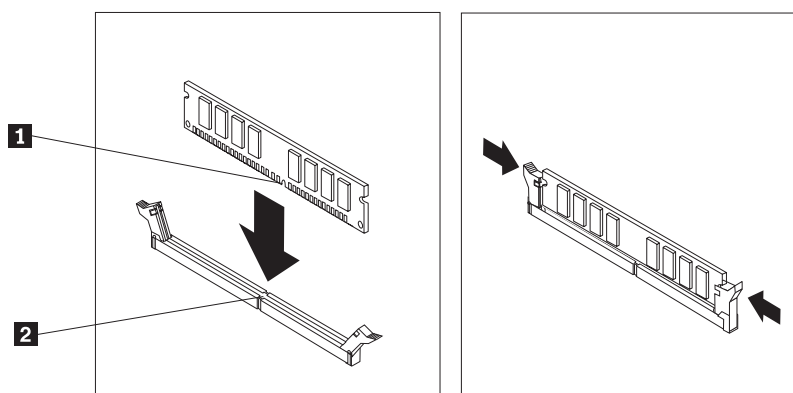
Attenzione:

Non aprire l'elaboratore o effettuare alcuna riparazione prima di leggere le "Informazioni importanti sulla sicurezza" della *Guida di riferimento rapido*, inclusa con l'elaboratore o nel *Manuale per la manutenzione dell'hardware*. Per ottenere le copie della *Guida di riferimento rapido* o per il *Manuale per la manutenzione dell'hardware*, andare all'indirizzo <http://www.ibm.com/pc/support/site.wss/document.do?lnocid=part-video>.

1. Rimuovere il coperchio dell'elaboratore. Consultare la sezione "Rimozione del coperchio" a pagina 5.
2. Rilevare i connettori di memoria. Consultare la sezione "Posizione dei componenti" a pagina 1.
3. Aprire i fermi ed estrarre i moduli di memoria dal relativo connettore.



4. Verificare che l'incavo sul nuovo modulo di memoria **1** sia allineato correttamente alla chiave del connettore **2** della scheda di sistema. Premere il modulo di memoria nel connettore fino a quando non si chiudono i fermi.



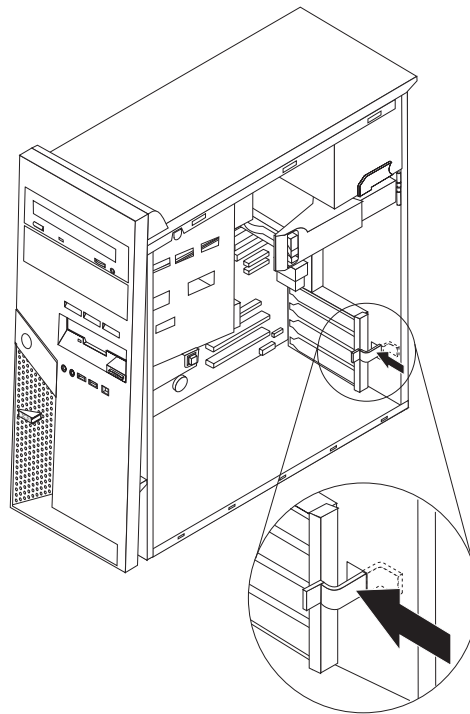
5. Consultare "Completamento della sostituzione dei componenti" a pagina 32.

Reinstallazione di un adattatore PCI

Attenzione:

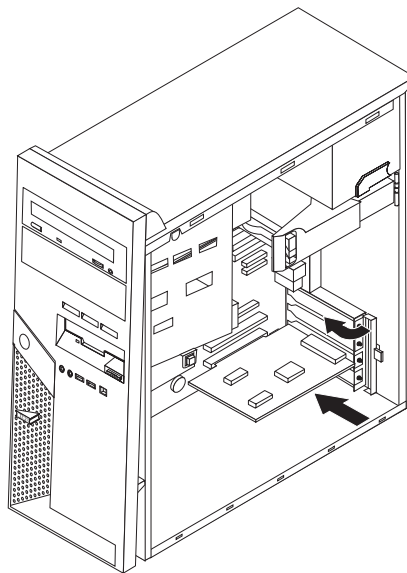
Non aprire l'elaboratore o effettuare alcuna riparazione prima di leggere le "Informazioni importanti sulla sicurezza" della *Guida di riferimento rapido*, inclusa con l'elaboratore o nel *Manuale per la manutenzione dell'hardware*. Per ottenere le copie della *Guida di riferimento rapido* o per il *Manuale per la manutenzione dell'hardware*, andare all'indirizzo <http://www.ibm.com/pc/support/site.wss/document.do?lnocid=part-video>.

1. Rimuovere il coperchio dell'elaboratore. Consultare la sezione "Rimozione del coperchio" a pagina 5.
2. Premere il gancio blu dell'adattatore come indicato e girarlo in posizione di apertura.



3. Rimuovere l'adattatore estraendolo dal connettore dell'adattatore.
4. Installare il nuovo adattatore nello stesso connettore dell'adattatore. Verificare che l'adattatore sia stato inserito correttamente nel relativo connettore.

5. Ruotare il fermo dell'adattatore blu in posizione di chiusura per fissare gli adattatori.



6. Consultare "Completamento della sostituzione dei componenti" a pagina 32.

Reinstallazione di un'unità disco fisso

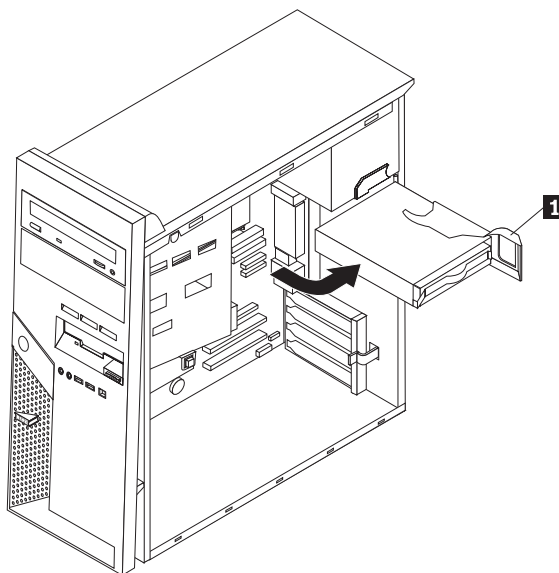
Attenzione:

Non aprire l'elaboratore o effettuare alcuna riparazione prima di leggere le "Informazioni importanti sulla sicurezza" della *Guida di riferimento rapido*, inclusa con l'elaboratore o nel *Manuale per la manutenzione dell'hardware*. Per ottenere le copie della *Guida di riferimento rapido* o per il *Manuale per la manutenzione dell'hardware*, andare sul World Wide Web all'indirizzo <http://www.ibm.com/pc/support/site.wss/document.do?lnocid=part-video>.

Importante

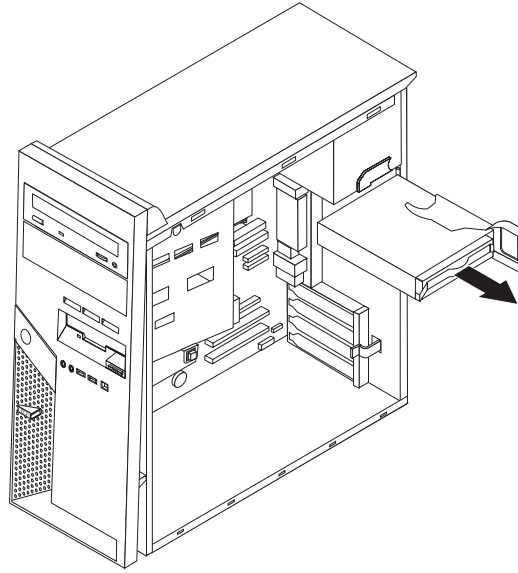
Quando si riceve una nuova unità disco fisso, verrà ricevuto anche un *CD Product Recovery*. Il *CD Product Recovery* consente di ripristinare il contenuto dell'unità disco fisso nello stesso stato in cui è stato preinstallato l'elaboratore. Per ulteriori informazioni sul ripristino del software preinstallato, consultare il "Ripristino del software" nella *Guida di riferimento rapido*.

1. Rimuovere il coperchio dell'elaboratore. Consultare la sezione "Rimozione del coperchio" a pagina 5.
2. Estrarre la leva di rilascio blu **1** e ruotare il vano unità fino a posizionarlo come indicato.

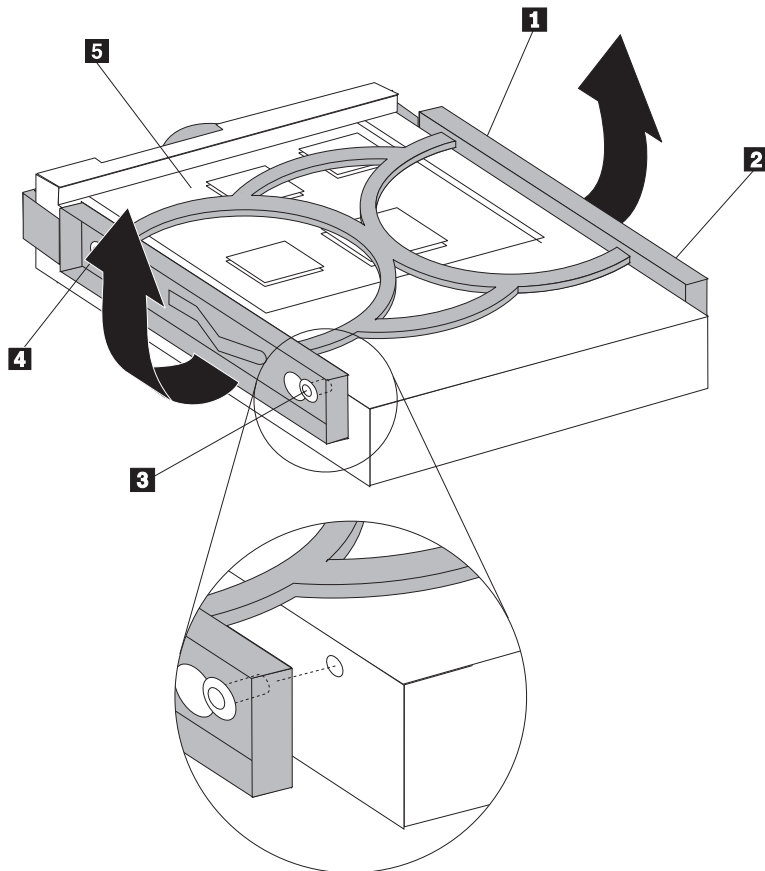


3. Scollegare i cavi di segnale e di alimentazione dall'unità disco fisso.

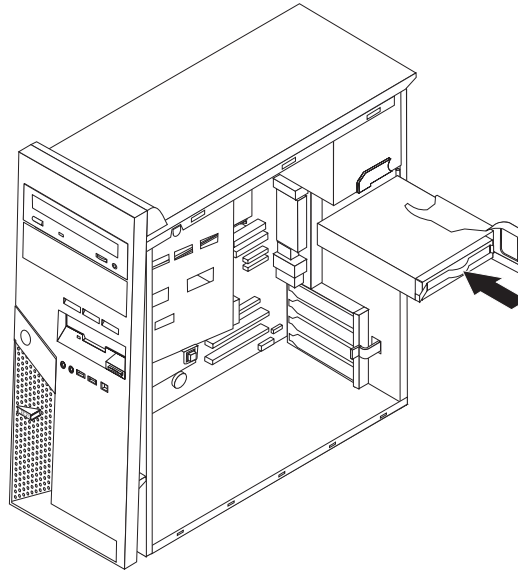
4. Estrarre l'unità disco fisso dal relativo vano tirando la maniglia blu.



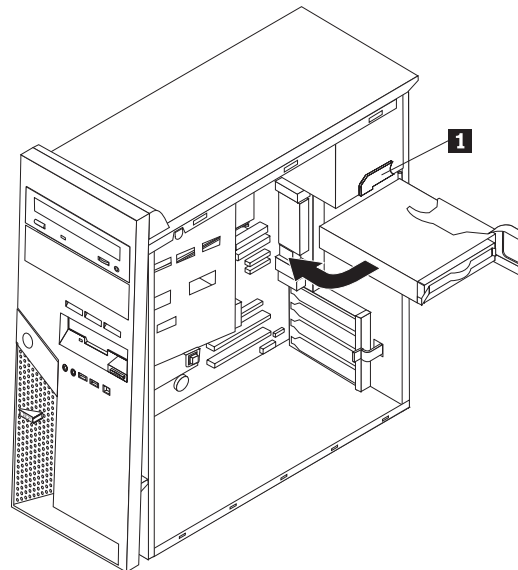
5. Rimuovere l'unità disco fisso difettosa dalla staffa blu flettendo la staffa.
6. Per installare la nuova unità disco fisso nella staffa blu, flettere la staffa ed allineare i piedini da **1** a **4** della staffa ai fori dell'unità disco fisso. Non toccare la scheda di circuito **5** posta sulla parte inferiore dell'unità disco fisso.



7. Inserire la nuova unità disco fisso nel relativo vano con la scheda di circuito rivolta verso il basso.



8. Collegare i cavi di alimentazione e di segnale alla nuova unità disco fisso. Consultare la sezione "Identificazione dei componenti sulla scheda di sistema" a pagina 4.
9. Premere la linguetta blu **1** per ruotare l'unità. Instradare i cavi in modo tale che il vano dell'unità disco fisso possa essere ruotato correttamente.



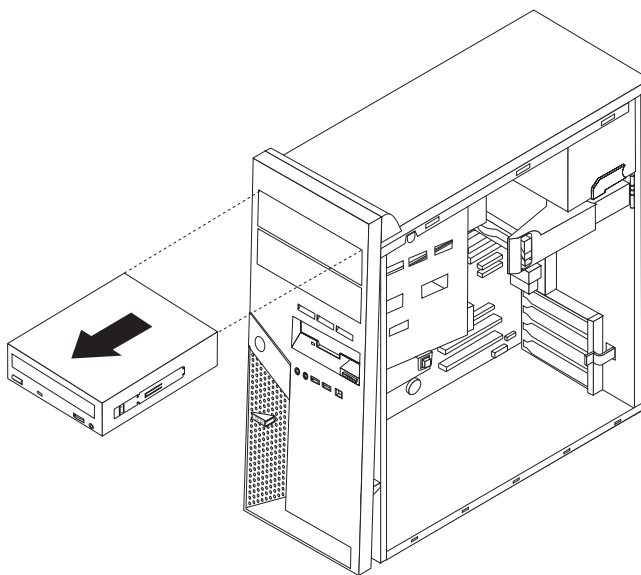
10. Consultare "Completamento della sostituzione dei componenti" a pagina 32.

Reinstallazione di un'unità ottica

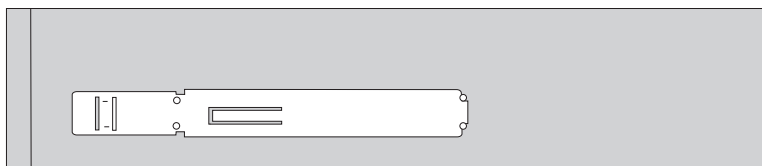
Attenzione:

Non aprire l'elaboratore o effettuare alcuna riparazione prima di leggere le "Informazioni importanti sulla sicurezza" della *Guida di riferimento rapido*, inclusa con l'elaboratore o nel *Manuale per la manutenzione dell'hardware*. Per ottenere le copie della *Guida di riferimento rapido* o per il *Manuale per la manutenzione dell'hardware*, andare all'indirizzo <http://www.ibm.com/pc/support/site.wss/document.do?lnocid=part-video>.

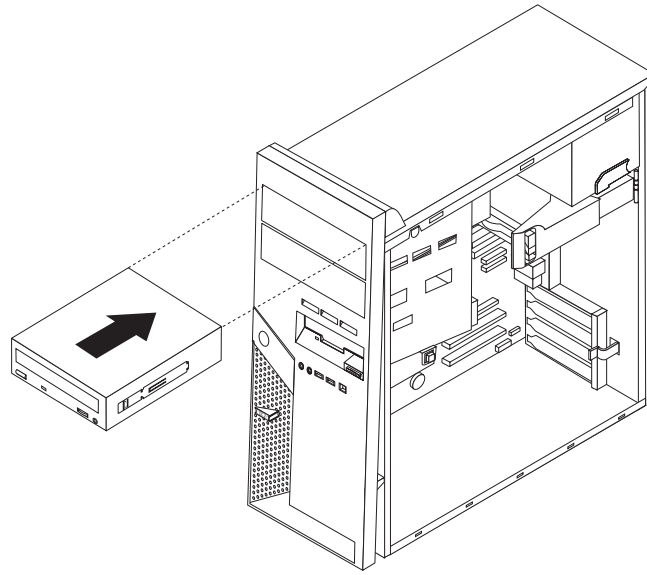
1. Rimuovere il coperchio dell'elaboratore. Consultare la sezione "Rimozione del coperchio" a pagina 5.
2. Scollegare i cavi di segnale e di alimentazione dal retro dell'unità difettosa.
3. Rilasciare l'unità premendo la leva di bloccaggio blu, posta sul lato dell'unità e facendola scorrere dalla parte anteriore dell'elaboratore.



4. Rimuovere la staffa di bloccaggio dall'unità difettosa e installarla nella nuova unità.



5. Installare l'unità ottica nel vano fino a inserirla correttamente.



6. Collegare i cavi di segnale e di alimentazione all'unità.

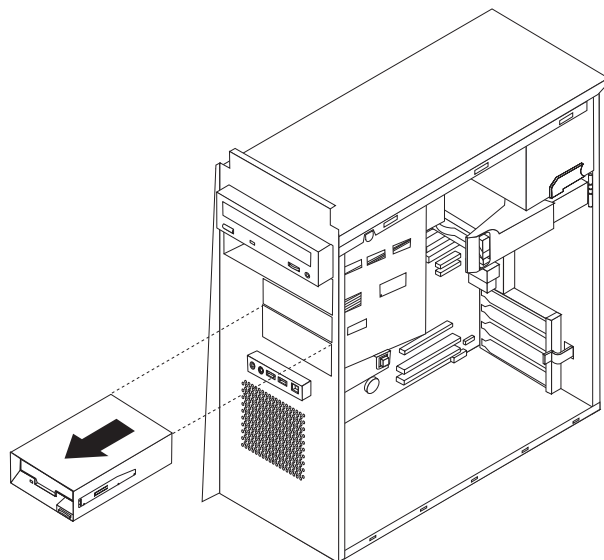
7. Consultare "Completamento della sostituzione dei componenti" a pagina 32.

Reinstallazione dell'unità minidisco

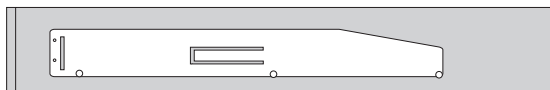
Attenzione:

Non aprire l'elaboratore o effettuare alcuna riparazione prima di leggere le "Informazioni importanti sulla sicurezza" della *Guida di riferimento rapido*, inclusa con l'elaboratore o nel *Manuale per la manutenzione dell'hardware*. Per ottenere le copie della *Guida di riferimento rapido* o per il *Manuale per la manutenzione dell'hardware*, andare all'indirizzo <http://www.ibm.com/pc/support/site.wss/document.do?lnocid=part-video>.

1. Rimuovere il coperchio dell'elaboratore. Consultare la sezione "Rimozione del coperchio" a pagina 5.
2. Rimuovere la mascherina anteriore. Consultare la sezione "Rimozione e sostituzione della mascherina anteriore" a pagina 6.
3. Scollegare i cavi di segnale e di alimentazione dal retro dell'unità minidisco.
4. Rilasciare l'unità premendo la leva di bloccaggio blu, posta sul lato dell'unità e facendola scorrere dalla parte anteriore dell'elaboratore.



5. Rimuovere la staffa di bloccaggio dall'unità difettosa e installarla nella nuova unità.



6. Installare l'unità minidisco nel vano fino a posizionarla correttamente.
7. Collegare i cavi di segnale e di alimentazione all'unità.
8. Per installare la nuova mascherina, allineare le linguette sulla parte inferiore della mascherina con i fori corrispondenti del telaio. Ruotare la mascherina fino a inserirla correttamente nella parte superiore del telaio.
9. Consultare "Completamento della sostituzione dei componenti" a pagina 32.

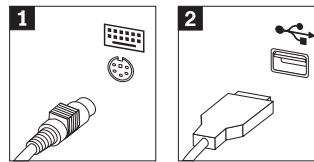
Reinstallazione della tastiera

Attenzione:

Non aprire l'elaboratore o effettuare alcuna riparazione prima di leggere le "Informazioni importanti sulla sicurezza" della *Guida di riferimento rapido*, inclusa con l'elaboratore o nel *Manuale per la manutenzione dell'hardware*. Per ottenere le copie della *Guida di riferimento rapido* o per il *Manuale per la manutenzione dell'hardware*, andare all'indirizzo <http://www.ibm.com/pc/support/site.wss/document.do?lnocid=part-video>.

1. Rimuovere qualsiasi supporto (minidischi, CD o nastri) dalle unità, chiudere l'elaboratore e spegnere tutte le periferiche collegate.
2. Scollegare tutti i cavi di alimentazione dalle prese elettriche.
3. Rilevare il connettore per tastiera. Consultare "Posizione dei connettori sul retro dell'elaboratore" a pagina 3 e "Posizione dei connettori sulla parte anteriore dell'elaboratore" a pagina 2.

È possibile che la tastiera sia collegata al connettore per tastiera standard **1** sul retro dell'elaboratore o ad un connettore USB **2** sulla parte anteriore o posteriore dell'elaboratore. Rilevare il connettore per la tastiera.



4. Scollegare il cavo per tastiera difettoso dall'elaboratore e collegare il nuovo cavo per tastiera sullo stesso connettore.
5. Consultare "Completamento della sostituzione dei componenti" a pagina 32.

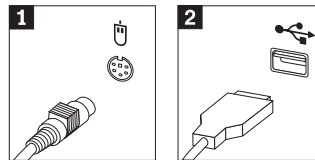
Reinstallazione del mouse

Attenzione:

Non aprire l'elaboratore o effettuare alcuna riparazione prima di leggere le "Informazioni importanti sulla sicurezza" della *Guida di riferimento rapido*, inclusa con l'elaboratore o nel *Manuale per la manutenzione dell'hardware*. Per ottenere le copie della *Guida di riferimento rapido* o per il *Manuale per la manutenzione dell'hardware*, andare all'indirizzo <http://www.ibm.com/pc/support/site.wss/document.do?lnocid=part-video>.

1. Rimuovere qualsiasi supporto (minidischi, CD o nastri) dalle unità, chiudere l'elaboratore e spegnere tutte le periferiche collegate.
2. Scollegare tutti i cavi di alimentazione dalle prese elettriche.
3. Rilevare il connettore per mouse. Consultare "Posizione dei connettori sul retro dell'elaboratore" a pagina 3 e "Posizione dei connettori sulla parte anteriore dell'elaboratore" a pagina 2.

È possibile che il mouse sia collegato al connettore per mouse standard **1** sul retro dell'elaboratore o ad un connettore USB **2** sulla parte anteriore o posteriore dell'elaboratore. Rilevare il connettore per il mouse.



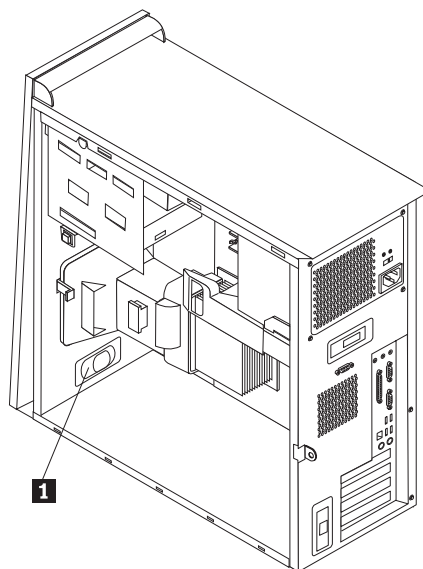
4. Scollegare il cavo per mouse difettoso dall'elaboratore e collegare il nuovo cavo per mouse sullo stesso connettore.
5. Consultare "Completamento della sostituzione dei componenti" a pagina 32.

Reinstallazione degli altoparlanti interni

Attenzione:

Non aprire l'elaboratore o effettuare alcuna riparazione prima di leggere le "Informazioni importanti sulla sicurezza" della *Guida di riferimento rapido*, inclusa con l'elaboratore o nel *Manuale per la manutenzione dell'hardware*. Per ottenere le copie della *Guida di riferimento rapido* o per il *Manuale per la manutenzione dell'hardware*, andare all'indirizzo <http://www.ibm.com/pc/support/site.wss/document.do?lnocid=part-video>.

1. Rimuovere il coperchio dell'elaboratore. Consultare la sezione "Rimozione del coperchio" a pagina 5.
2. Per rilevare gli altoparlanti interni, consultare "Posizione dei componenti" a pagina 1.
3. Scollegare il cavo degli altoparlanti dalla scheda di sistema. Consultare la sezione "Identificazione dei componenti sulla scheda di sistema" a pagina 4.
4. Far scorrere l'altoparlante **1** verso il basso per rilasciarlo dalle linguette che lo fissano.



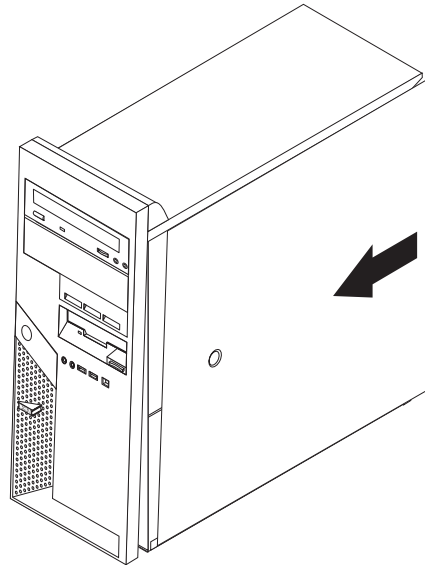
5. Posizionare il nuovo altoparlante e farlo scorrere verso l'alto in modo che sia posizionato dalle linguette di metallo.
6. Ricollegare il cavo dell'altoparlante alla scheda di sistema. Consultare la sezione "Identificazione dei componenti sulla scheda di sistema" a pagina 4.
7. Consultare "Completamento della sostituzione dei componenti" a pagina 32.

Completamento della sostituzione dei componenti

Una volta sostituito un componente difettoso, è necessario installare gli altri componenti rimossi, installare il coperchio dell'elaboratore e ricollegare i cavi, incluse le linee telefoniche ed i cavi di alimentazione. Inoltre, a seconda del componente sostituito, potrebbe essere necessario confermare le informazioni aggiornate nel programma Setup Utility. Consultare la sezione "Avvio del programma Setup Utility" nella *Guida di riferimento rapido*.

Per completare l'installazione:

1. Accertarsi che tutti i componenti siano stati assemblati correttamente e che all'interno dell'elaboratore non siano rimasti utensili o viti non utilizzate. Per la posizione dei vari componenti, consultare la sezione "Posizione dei componenti" a pagina 1.
2. Spostare i cavi che potrebbero impedire la chiusura del coperchio.
3. Posizionare il coperchio dell'elaboratore sul telaio in modo tale che le guide dei binari, poste sulla parte inferiore del coperchio, siano allineate ai binari. Quindi, spingere il coperchio fino a inserirlo correttamente.



4. Ricollegare i cavi esterni. Collegare il cavo di alimentazione all'elaboratore e poi ad una presa di alimentazione appropriata. Consultare "Posizione dei connettori sulla parte anteriore dell'elaboratore" a pagina 2 e "Posizione dei connettori sul retro dell'elaboratore" a pagina 3.
5. Se si sostituisce la scheda di sistema, è necessario aggiornare (flash) il BIOS, consultare la sezione "Aggiornamento (flashing) del BIOS da un minidisco".
6. Per aggiornare la configurazione, consultare la sezione "Avvio del programma Setup Utility" nella *Guida di riferimento rapido*, inclusa con l'elaboratore.

Aggiornamento (flashing) del BIOS da un minidisco

Importante

Avviare il programma IBM Setup Utility per visualizzare le informazioni di sistema. Consultare l'"Avvio del programma IBM Setup Utility" nella Guida di riferimento rapido. Se il numero di serie ed il modello/tipo di macchina elencati nel menu principale non corrispondono alla stampa dell'etichetta, è necessario aggiornare (flash) il BIOS per modificare il modello/tipo di macchina ed il numero di serie.

Per aggiornare (flash) il BIOS da un minidisco, procedere nel modo seguente:

1. Inserire il minidisco di aggiornamento (flash) dei programmi di sistema nell'unità minidisco dell'elaboratore. Gli aggiornamenti del programma di sistema sono disponibili all'indirizzo <http://www.ibm.com/pc/support> sul World Wide Web.
2. Accendere l'elaboratore. Se è già acceso, spegnerlo e riaccenderlo. Viene avviata la procedura di aggiornamento.
3. Quando viene richiesto di selezionare una lingua, premere il numero della tastiera che corrisponde alla lingua, quindi premere Invio.
4. Quando viene richiesto di modificare il numero di serie, premere Y.
5. Immettere il numero di serie di sette caratteri dell'elaboratore quindi premere Invio.
6. Quando viene richiesto di modificare il modello/tipo di macchina, premere Y.
7. Immettere il modello/tipo di macchina di sette caratteri dell'elaboratore, quindi premere Invio.
8. Seguire le istruzioni visualizzate per completare l'aggiornamento.



Numero parte: 39J7740

Printed in Denmark by IBM Danmark A/S

(1P) P/N: 39J7740

