

ThinkCentre™



Podręcznik wymiany części Typy 9212 9213



ThinkCentre™



Podręcznik wymiany części Typy 9212 9213

Wydanie pierwsze (luty 2005 r.)

© Copyright International Business Machines Corporation 2005. Wszelkie prawa zastrzeżone.

Spis treści

Przegląd v

Informacje dotyczące bezpieczeństwa - części wymieniane przez klienta	v
Informacje dotyczące bezpieczeństwa - części wymieniane u klienta.	v
Dodatkowe źródła informacji	v
Wymagane narzędzia	vi
Obsługa urządzeń wrażliwych na wyładowania elektrostatyczne	vi

Rozdział 1. Rozmieszczenie elementów 1

Znajdowanie elementów komputera	1
Znajdowanie złączy z przodu komputera	2
Znajdowanie złączy z tyłu komputera	3
Identyfikowanie części na płycie systemowej	4

Rozdział 2. Wymiana części 5

Zdejmowanie pokrywy	5
Zdejmowanie i wymiana przedniej osłony	6
Wymiana zasilacza	6
Wymiana zespołu płyty systemowej	10
Wymiana mikroprocesora	13
Wymiana modułu pamięci	19
Wymiana adaptera PCI	20
Wymiana napędu dysku twardego	22
Wymiana napędu optycznego	25
Wymiana napędu dyskietek	27
Wymiana klawiatury	28
Wymiana myszy	29
Wymiana wewnętrznego głośnika	30
Zakończenie wymiany części	31
Aktualizacja systemu BIOS z dyskietki	32

Przegląd

Niniejszy podręcznik jest przeznaczony dla klientów, którzy wymieniają części CRU (części wymieniane przez klienta) oraz dla przeszkolonych pracowników serwisu, którzy wymieniają części FRU (części wymieniane u klienta). W tym podręczniku części CRU i części FRU często będą nazywane częściami.

Podręcznik nie zawiera procedur dla wszystkich części. Zakłada się, że kable, przełączniki i niektóre części mechaniczne przeszkoleni pracownicy serwisu mogą wymienić bez potrzeby zapoznawania się z procedurami krok po kroku.

W podręczniku opisano procedury wymiany następujących części:

- zasilacz,
- płyta systemowa,
- mikroprocesor,
- moduły pamięci,
- adapter PCI,
- dysk twardy,
- napęd optyczny,
- napęd dyskietek,
- klawiatura,
- mysz,
- wewnętrzny głośnik.

Informacje dotyczące bezpieczeństwa - części wymieniane przez klienta

Nie wolno otwierać komputera ani próbować naprawy przed zapoznaniem się z rozdziałem “Ważne informacje dotyczące bezpieczeństwa” w podręczniku *Krótki przegląd* dostarczanym wraz z komputerem. Jeśli użytkownik nie ma egzemplarza podręcznika *Krótki przegląd*, może go uzyskać z serwisu WWW pod adresem:

<http://www.ibm.com/pc/support/site.wss/document.do?Indocid=part-video>

Informacje dotyczące bezpieczeństwa - części wymieniane u klienta

Nie wolno próbować naprawiać komputera przed zapoznaniem się z rozdziałem “Important safety information” w podręczniku *Hardware Maintenance Manual* (HMM) do tego komputera. Podręcznik HMM można znaleźć w sieci WWW pod adresem:

<http://www.ibm.com/pc/support/site.wss/document.do?Indocid=part-video>

Dodatkowe źródła informacji

Użytkownicy mający dostęp do Internetu mogą znaleźć aktualne informacje w sieci WWW.

Można tam znaleźć następujące informacje:

- instrukcje usuwania i instalowania części wymienianych przez klienta,
- publikacje,
- informacje dotyczące rozwiązywania problemów,
- informacje o częściach,
- pliki do pobrania i sterowniki,
- odsyłacze do innych przydatnych źródeł informacji.

Aby uzyskać dostęp do tych informacji, wpisz w przeglądarce:

<http://www.ibm.com/pc/support/site.wss/document.do?Indocid=part-video>

Wymagane narzędzia

Aby wymienić niektóre części komputera, może być potrzebny wkrętak płaski lub krzyżakowy. Określone części mogą wymagać zastosowania jeszcze innych narzędzi.

Obsługa urządzeń wrażliwych na wyładowania elektrostatyczne

Ładunki elektrostatyczne, mimo że są bezpieczne dla użytkownika, mogą poważnie uszkodzić elementy komputera.

Podczas wymiany części *nie wolno* otwierać opakowania antystatycznego zawierającego nową część, dopóki uszkodzona część nie zostanie wyjęta z komputera i użytkownik nie będzie gotowy do zainstalowania nowej.

Mając do czynienia z częściami i innymi elementami komputera, należy przedsięwziąć następujące środki ostrożności, aby uniknąć uszkodzenia przez ładunki elektrostatyczne:

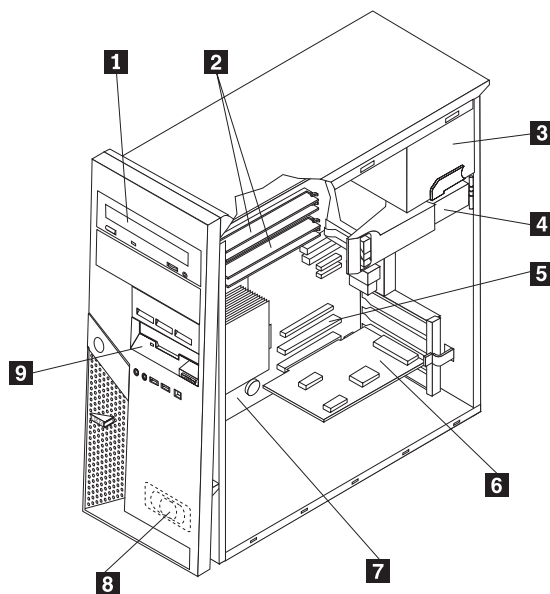
- Ogranicz swoje ruchy. Ruch może spowodować wytworzenie się ładunków elektrostatycznych.
- Zawsze bierz do ręki części i inne elementy komputera ostrożnie. Adaptery, moduły pamięci, płyty systemowe i mikroprocesory chwytaj za brzegi. Nigdy nie dotykaj znajdujących się na wierzchu obwodów elektronicznych.
- Nie pozwól, aby inni dotykali części i innych elementów komputera.
- Przed wymianą części na nową dotknij opakowanie antystatyczne z tą częścią do metalowego gniazda rozszerzeń lub innej niemiędowanej powierzchni metalowej komputera na co najmniej dwie sekundy. Spowoduje to rozładowanie ładunków elektrostatycznych w opakowaniu i w ciebie.
- W miarę możliwości wyjmij nową część z opakowania antystatycznego i zainstaluj ją bezpośrednio w komputerze bez odkładania jej. Jeśli nie jest to możliwe, połóż opakowanie antystatyczne tej części na gładkiej, poziomej powierzchni i umieść na nim tę część.
- Nie kładź części na obudowie komputera ani innych powierzchniach metalowych.

Rozdział 1. Rozmieszczenie elementów

W tym podrozdziale znajdują się ilustracje pomagające w znalezieniu różnych złączy, elementów sterujących i komponentów komputera. Informacje o tym, jak zdjąć pokrywę, zawiera podrozdział “Zdejmowanie pokrywy” na stronie 5.

Znajdowanie elementów komputera

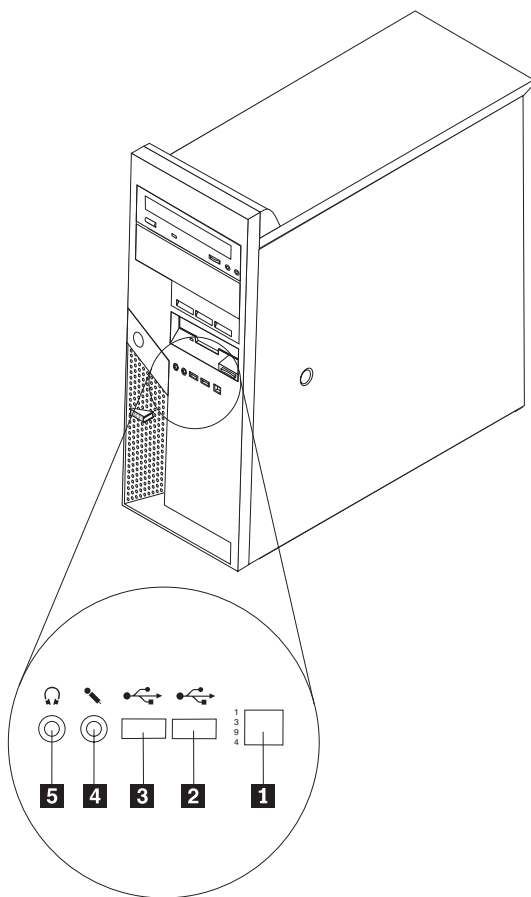
Poniższa ilustracja pomoże w odszukaniu różnych elementów komputera.



- 1** napęd optyczny
- 2** moduły pamięci
- 3** zasilacz
- 4** dysk twardy
- 5** złącze adaptera PCI
- 6** opcjonalny adapter PCI
- 7** płyta systemowa
- 8** wewnętrzny głośnik
- 9** napęd dyskietek

Znajdowanie złączy z przodu komputera

W tym podrozdziale pokazano różne zewnętrzne złącza na komputerze, do których można podłączyć zewnętrzne urządzenia.

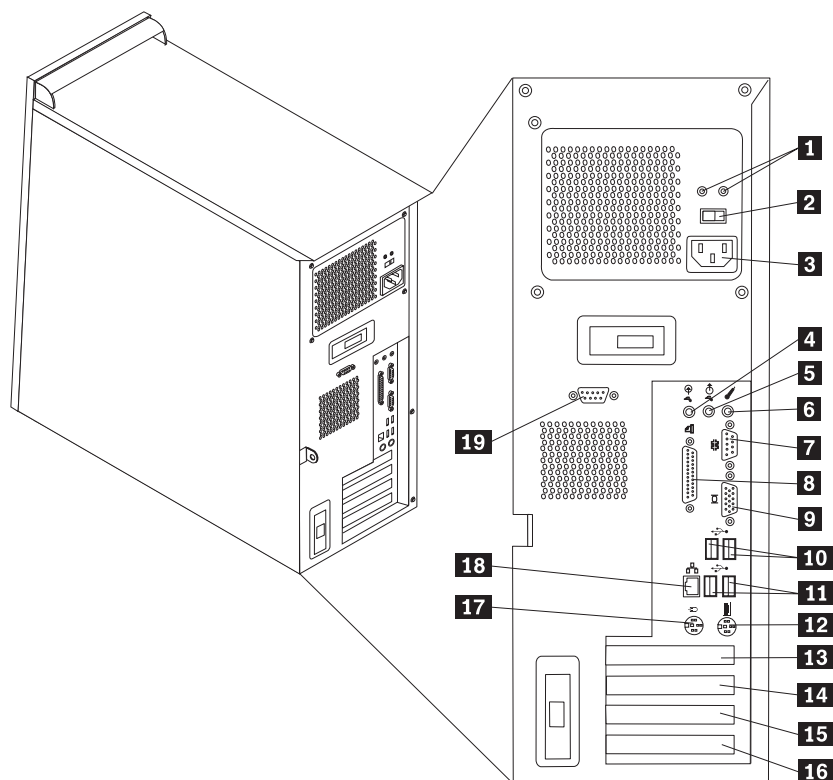


- 1** złącze IEEE 1394
- 2** złącze USB
- 3** złącze USB

- 4** złącze mikrofonu
- 5** złącze słuchawek

Znajdowanie złączy z tyłu komputera

Na poniższej ilustracji pokazano rozmieszczenie złączy z tyłu komputera.

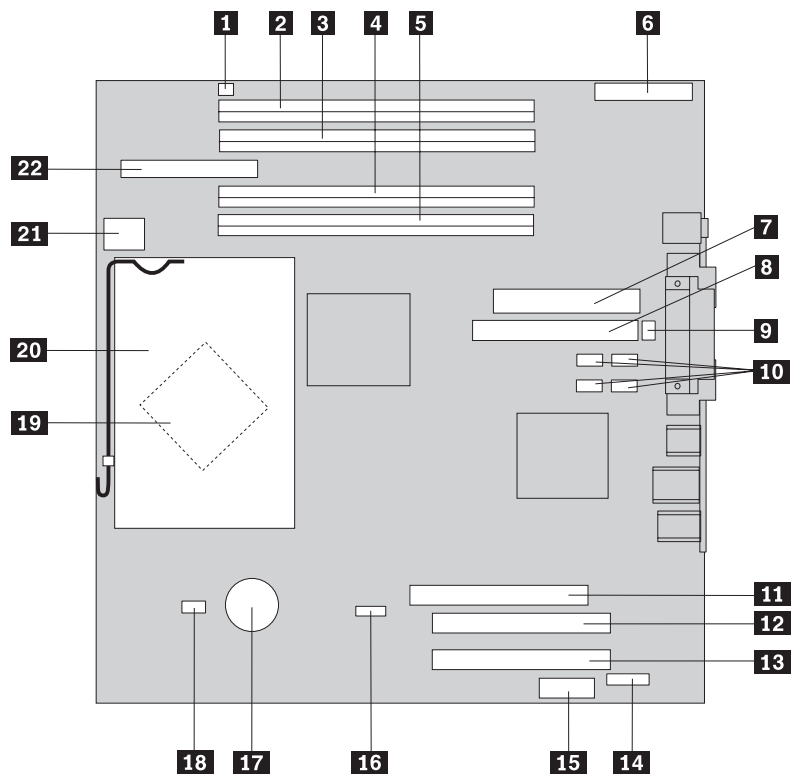


- | | | | |
|-----------|------------------------------------|-----------|---|
| 1 | diagnostyczne kontrolki zasilacza | 11 | złącza USB (2) |
| 2 | przełącznik wyboru napięcia | 12 | standardowe złącze klawiatury |
| 3 | złącze zasilania | 13 | złącze adaptera PCI Express x16 (w niektórych modelach) |
| 4 | złącze wejściowej linii dźwiękowej | 14 | złącze adaptera PCI |
| 5 | złącze wyjściowej linii dźwiękowej | 15 | złącze adaptera PCI |
| 6 | złącze mikrofonu | 16 | złącze adaptera PCI Express x1 |
| 7 | złącze szeregowo (COM 1) | 17 | standardowe złącze myszy |
| 8 | złącze równoległe | 18 | złącze sieci Ethernet |
| 9 | złącze monitora VGA | 19 | złącze szeregowo (COM 2) (w niektórych modelach) |
| 10 | złącza USB (2) | | |

Identyfikowanie części na płycie systemowej

Płyta systemowa (zwana czasami *płytą* lub *płytą główną*) jest głównym obwodem elektronicznym komputera. Realizuje ona podstawowe funkcje komputera i obsługuje różne urządzenia.

Na poniższych ilustracjach przedstawiono rozmieszczenie części płyty systemowej.



- | | | | |
|-----------|---------------------------------|-----------|-------------------------------------|
| 1 | złącze głośnika | 12 | złącze adaptera PCI |
| 2 | złącze pamięci 4 | 13 | złącze adaptera PCI |
| 3 | złącze pamięci 3 | 14 | złącze szeregowo (COM 2) |
| 4 | złącze pamięci 2 | 15 | złącze adaptera PCI Express x1 |
| 5 | złącze pamięci 1 | 16 | zworka czyszczenia CMOS/odtworzenia |
| 6 | złącze panelu czołowego | 17 | bateria |
| 7 | złącze zasilacza | 18 | złącze wentylatora mikroprocesora |
| 8 | złącze PATA IDE | 19 | mikroprocesor |
| 9 | złącze wentylatora systemowego | 20 | radiator mikroprocesora |
| 10 | złącza SATA IDE (4) | 21 | złącze zasilania 12V |
| 11 | złącze adaptera PCI Express x16 | 22 | złącze napędu dyskietek |

Rozdział 2. Wymiana części

Uwaga:

Nie wolno otwierać komputera ani próbować go naprawiać przed zapoznaniem się z rozdziałem “Ważne informacje dotyczące bezpieczeństwa” w podręczniku *Krótki przegląd* dostarczanym wraz z komputerem lub w podręczniku *Hardware Maintenance Manual (HMM)* do tego komputera. Podręczniki *Krótki przegląd* i *HMM* znajdują się pod adresem:
<http://www.ibm.com/pc/support/site.wss/document.do?lnocid=part-video>.

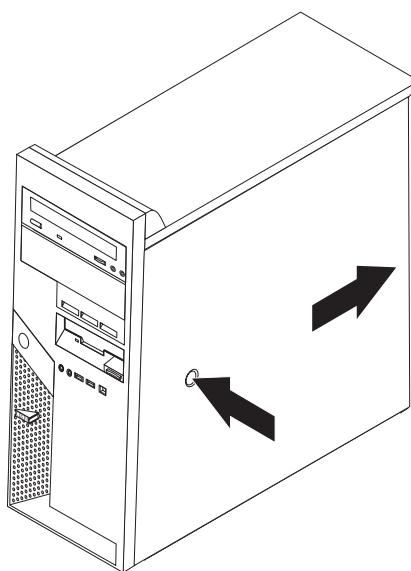
Zdejmowanie pokrywy

Ważne



Przed zdjęciem pokrywy wyłącz komputer i odczekaj od 3 do 5 minut, aż wystygnie.

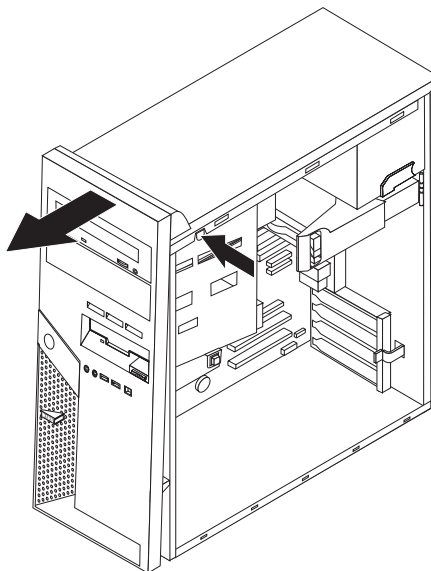
1. Wyjmij wszystkie nośniki (dyskietki, dyski CD lub taśmy) z napędów, zamknij system operacyjny i wyłącz wszystkie podłączone urządzenia.
2. Odłącz wszystkie kable zasilające od gniazd elektrycznych.
3. Odłącz wszystkie kable podłączone do komputera. Dotyczy to kabli zasilających, wejścia/wyjścia i wszelkich innych kabli podłączonych do komputera. Patrz “Znajdowanie złączy z przodu komputera” na stronie 2 i “Znajdowanie złączy z tyłu komputera” na stronie 3.
4. Wyjmij wszystkie urządzenia blokujące, takie jak kłódki i blokada Kensington, które zabezpieczają pokrywę.
5. Naciśnij przycisk zwalniania pokrywy znajdujący się z jej prawej strony, przesunij pokrywę w tył i zdejmij ją.



Aby wymienić pokrywę, przejdź do podrozdziału “Zakończenie wymiany części” na stronie 31.

Zdejmowanie i wymiana przedniej osłony

1. Zdejmij pokrywę komputera. Patrz podrozdział “Zdejmowanie pokrywy” na stronie 5.
2. Aby zwolnić przednią osłonę z obudowy, naciśnij niebieski przycisk u góry obudowy i pociągnij ją na zewnątrz, jak pokazano na rysunku.



3. Aby zainstalować obejmę, dopasuj zaczepy na spodzie osłony do odpowiadających im otworów w obudowie. Obróć obejmę, aż zatrzaśnie się we właściwej pozycji u góry obudowy.
4. Przejdź do podrozdziału “Zakończenie wymiany części” na stronie 31

Wymiana zasilacza

Uwaga:

Nie wolno otwierać komputera ani próbować go naprawiać przed zapoznaniem się z rozdziałem “Ważne informacje dotyczące bezpieczeństwa” w podręczniku *Krótki przegląd* dostarczanym wraz z komputerem lub w podręczniku *Hardware Maintenance Manual (HMM)* do tego komputera.

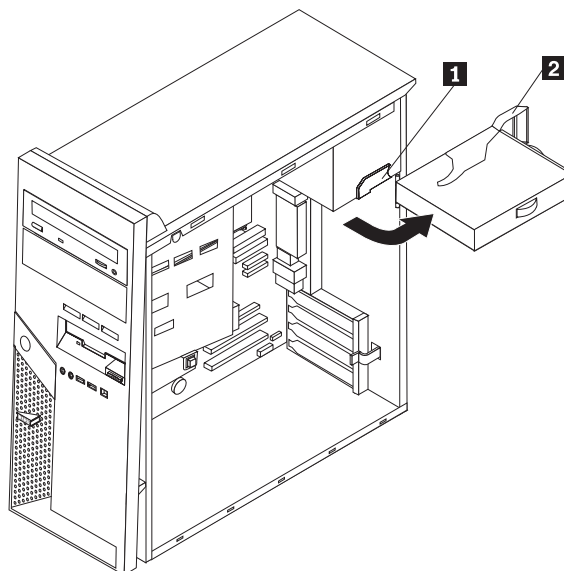
Podręczniki *Krótki przegląd* i *HMM* znajdują się pod adresem:

<http://www.ibm.com/pc/support/site.wss/document.do?lnocid=part-video>.

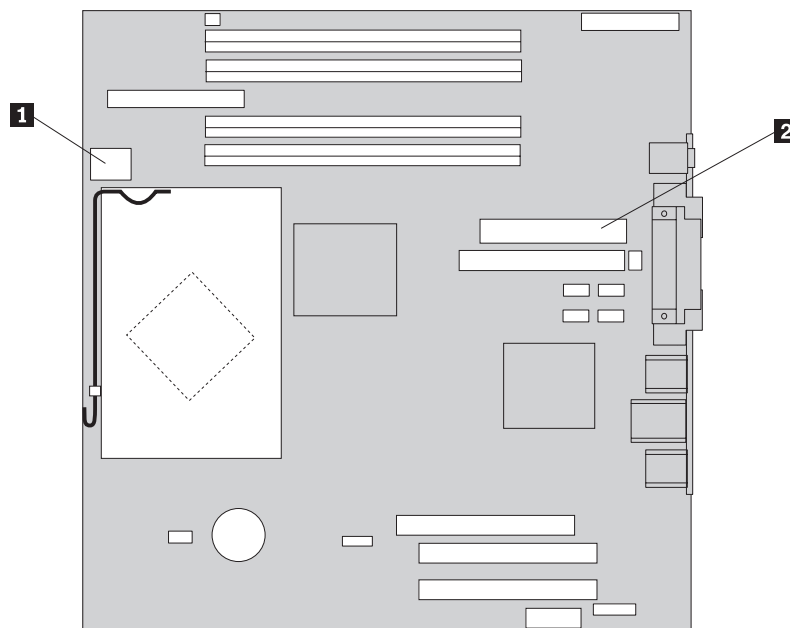
Ta procedura wymaga płaskiego wkrętaka.

1. Zdejmij pokrywę komputera. Patrz podrozdział “Zdejmowanie pokrywy” na stronie 5.
2. Odłącz złącza zasilania każdego z napędów.

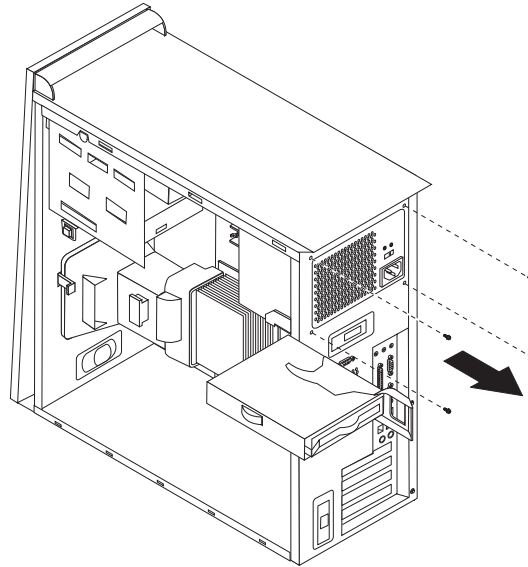
3. Naciśnij niebieską dźwignię zwalniającą **1** z lewej strony i pociągnij niebieski uchwyt **2** na zewnątrz. Obróć napęd dysku twardego na zewnątrz do pozycji całkowicie otwartej, jak pokazano na rysunku.



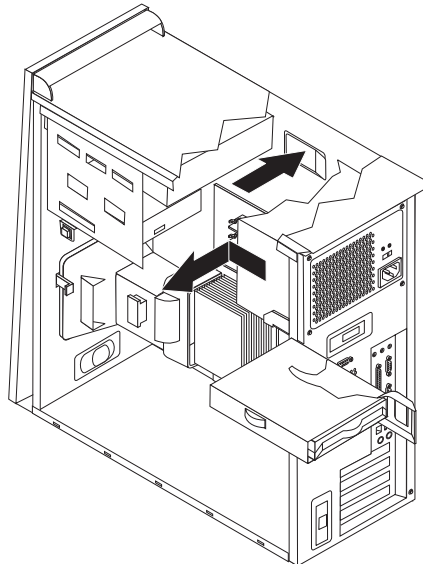
4. Odłącz kable zasilacza **1** i **2** podłączone do płyty systemowej.



5. Wykręć cztery wkręty zabezpieczające zasilacz z tyłu obudowy.



6. Wciśnij do wewnątrz metalowy element podtrzymujący znajdujący się wewnątrz obudowy komputera i wyjmij zasilacz z komputera.

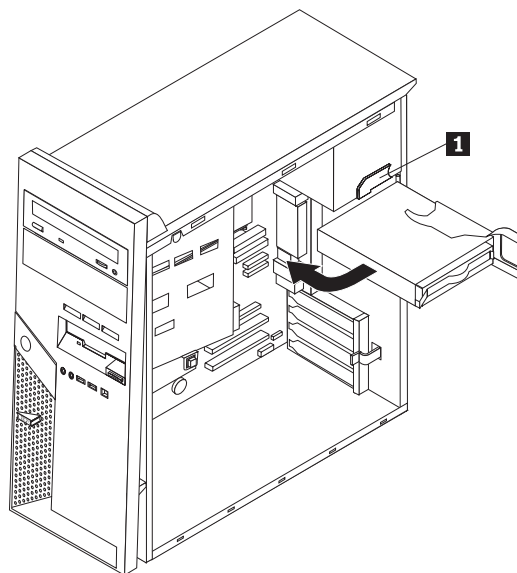


7. Zainstaluj w obudowie nowy zasilacz tak, aby otwory na wkręty w zasilaczu znajdowały się równo z otworami w obudowie.

Uwaga: Używaj tylko firmowych wkrętów.

8. Załóż i dokręć cztery wkręty z tyłu obudowy, które zabezpieczają zasilacz.
9. Ponownie podłącz złącza zasilacza do płyty systemowej. Dodatkowe informacje znajdują się w podrozdziale “Identyfikowanie części na płycie systemowej” na stronie 4.
10. Ponownie podłącz złącza zasilacza do każdego z napędów.

11. Naciśnij niebieską dźwignię **1** i obróć napęd dysku twardego do środka, aż zostanie zatrzaśnięty we właściwej pozycji.



12. Przejdź do podrozdziału “Zakończenie wymiany części” na stronie 31.

Wymiana zespołu płyty systemowej

Uwaga:

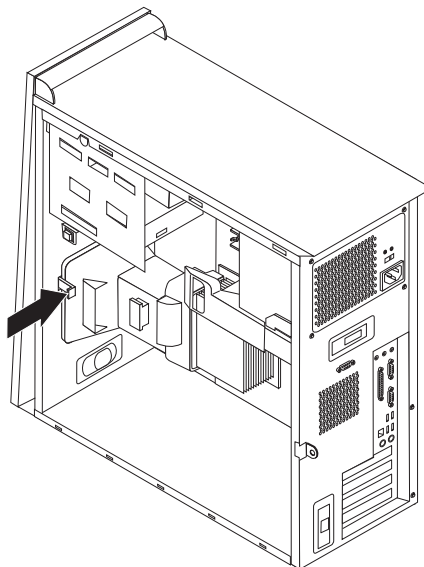
Nie wolno otwierać komputera ani próbować go naprawiać przed zapoznaniem się z rozdziałem “Ważne informacje dotyczące bezpieczeństwa” w podręczniku *Krótki przegląd* dostarczanym wraz z komputerem lub w podręczniku *Hardware Maintenance Manual* (HMM) do tego komputera. Podręczniki *Krótki przegląd* i *HMM* znajdują się pod adresem:
<http://www.ibm.com/pc/support/site.wss/document.do?lnocid=part-video>.

1. Zdejmij pokrywę komputera. Patrz podrozdział “Zdejmowanie pokrywy” na stronie 5.
2. Połóż komputer na boku, aby ułatwić sobie dostęp do płyty systemowej.
3. Uważnie zanotuj położenie wszystkich złączy kabli na płycie systemowej. Po zainstalowaniu nowego zespołu płyty systemowej niezbędne będzie prawidłowe podłączenie ich ponownie. Aby znaleźć kable, zapoznaj się z podrozdziałem “Identyfikowanie części na płycie systemowej” na stronie 4.

Ważne

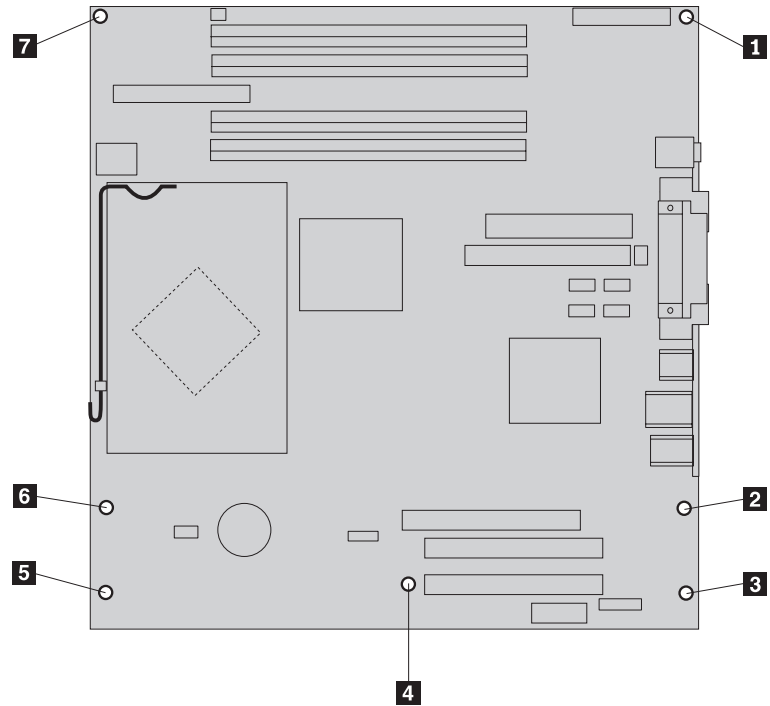
Należy zapamiętać sposób prowadzenia kabli. Po zainstalowaniu nowej płyty systemowej ważne jest prawidłowe ich ponowne poprowadzenie w ten sam sposób.

4. Odłącz wszystkie kable podłączone do płyty systemowej.
5. Usuń przegrodę, naciskając zaczepek i ciągnąc ją do góry.



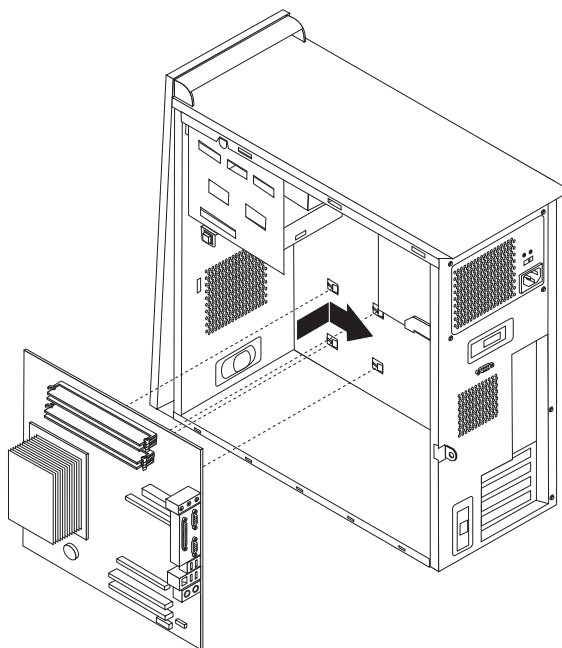
6. Wyjmij wszystkie karty adapterów PCI. Patrz podrozdział “Wymiana adaptera PCI” na stronie 20.

7. Usunąć wkręty od **1** do **7**.



8. Przesunąć płytę systemową w kierunku przodu komputera, aby wyjąć ją z zaczepów montażowych, i odchylić.
9. Położyć uszkodzoną płytę systemową obok nowej na czystej, płaskiej powierzchni.
10. Wyjąć wszystkie moduły pamięci z uszkodzonej płyty systemowej i zainstalować je w tych samych złączach w nowej płycie. Patrz podrozdział “Wymiana modułu pamięci” na stronie 19. Po zainstalowaniu modułów pamięci wróć do tego miejsca.
11. Wyjąć radiator i mikroprocesor z uszkodzonej płyty systemowej i zainstaluj je w nowej płycie. Wykonaj kroki od 5 na stronie 14 do 14 na stronie 18. Po zainstalowaniu mikroprocesora wróć do tego miejsca.

12. Zainstaluj nowy zespół płyty systemowej w obudowie komputera, dopasowując cztery gniazda w metalowej płycie u dołu płyty systemowej do zaczepek w obudowie.



Ważne

Sprawdź, czy metalowa płyta u dołu płyty systemowej jest właściwie dopasowana do zaczepek w obudowie. W przeciwnym razie podczas dokręcania wkrętów płyta systemowa może ulec zniszczeniu.

13. Dopasuj siedem otworów na wkręty i wkręć wkręty.
14. Ponownie załóż wszystkie karty adapterów. Patrz podrozdział “Wymiana adaptera PCI” na stronie 20.
15. Przeciągnij kabel wentylatora przez wycięcie z boku przegrody. Następnie ponownie zainstaluj przegrodę, dopasowując zaczepy do otworów w obudowie, i naciśnij przegrodę w dół, aż będzie pewnie zamocowana.
16. Ponownie podłącz wszystkie kable odłączone od płyty systemowej. Sprawdź, czy wszystkie kable są poprowadzone prawidłowo. Informacje dotyczące położenia kabli zawiera podrozdział “Identyfikowanie części na płycie systemowej” na stronie 4.
17. Przejdź do podrozdziału “Zakończenie wymiany części” na stronie 31.

Wymiana mikroprocesora

Uwaga:

Nie wolno otwierać komputera ani próbować go naprawiać przed zapoznaniem się z rozdziałem “Ważne informacje dotyczące bezpieczeństwa” w podręczniku *Krótki przegląd* dostarczanym wraz z komputerem lub w podręczniku *Hardware Maintenance Manual* (HMM) do tego komputera. Podręczniki *Krótki przegląd* i *HMM* znajdują się pod adresem: <http://www.ibm.com/pc/support/site.wss/document.do?lnocid=part-video>.

Ważne

Pozostaw komputer wyłączony przez co najmniej godzinę przed wyjęciem mikroprocesora, aby wystygło złącze termiczne między mikroprocesorem a radiatorem.

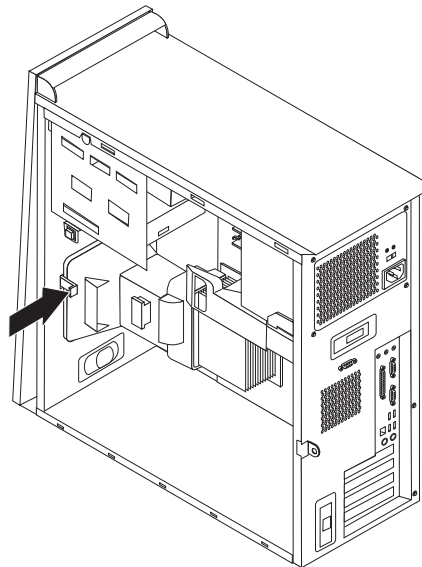
Ważne

Razem z nowym mikroprocesorem dostarczany jest nowy radiator i uchwyt przysawkowy. Do nowego mikroprocesora należy używać nowego radiatora. W przypadku użycia starego radiatora z nowym mikroprocesorem komputer może przegrzać się, powodując przejściowe problemy.

Ważne

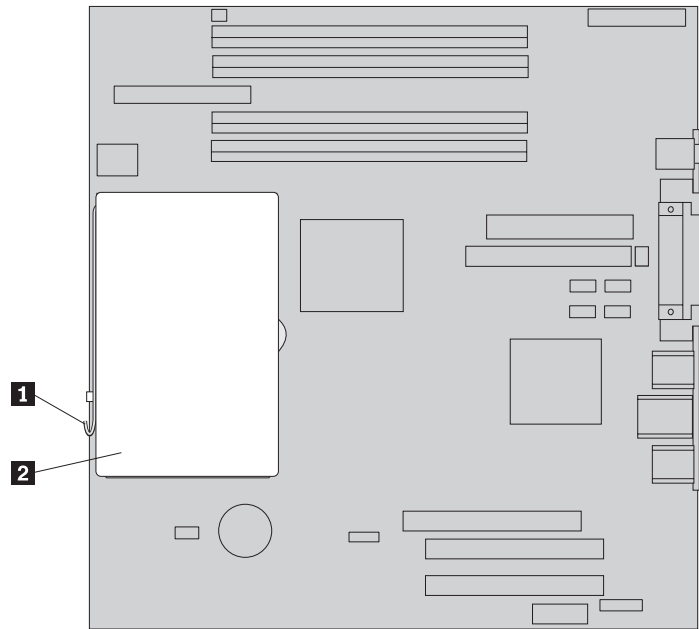
Unikaj dotykania mikroprocesora rękami i chroń styki mikroprocesora. Do wyjmowania i instalowania mikroprocesora używaj dostarczonego uchwyty przysawkowego. Jeśli musisz dotknąć mikroprocesor, dotykaj go tylko z boku.

1. Zdejmij pokrywę komputera. Patrz podrozdział “Zdejmowanie pokrywy” na stronie 5.
2. Połóż komputer na boku.
3. Usuń przegrodę, naciskając zaczep i ciągnąc ją do góry.



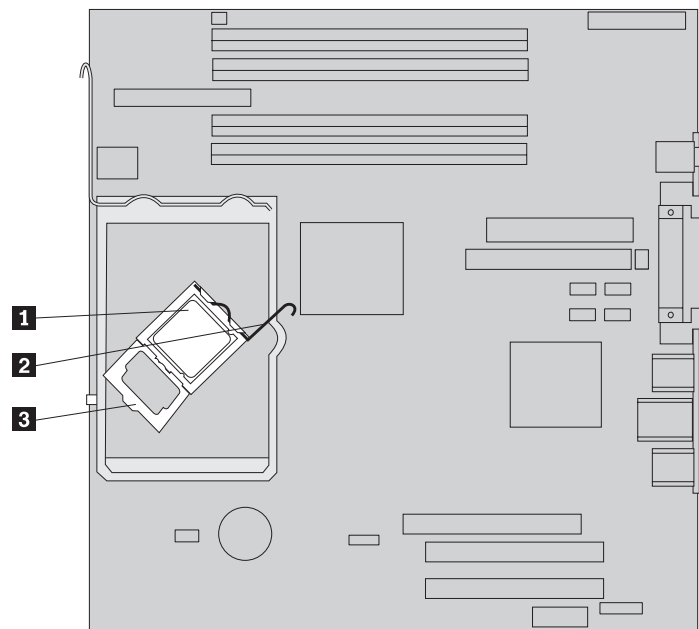
4. Odłącz kabel wentylatora od płyty systemowej. Zapamiętaj położenie złącza na płycie systemowej.

- Obróć dźwignię **1** zabezpieczającą radiator, aż będzie całkowicie w pozycji podniesionej. Usuń radiator **2** z płyty systemowej, ostrożnie podnosząc go i zdejmując z płyty.



Uwaga: W przypadku wymiany uszkodzonej płyty systemowej należy ponownie zainstalować ten sam radiator. Uważnie połóż radiator na boku na czystej, płaskiej powierzchni, aby materiał termiczny znajdujący się na spodzie radiatora nie dotknął tej powierzchni i nie zabrudził się.

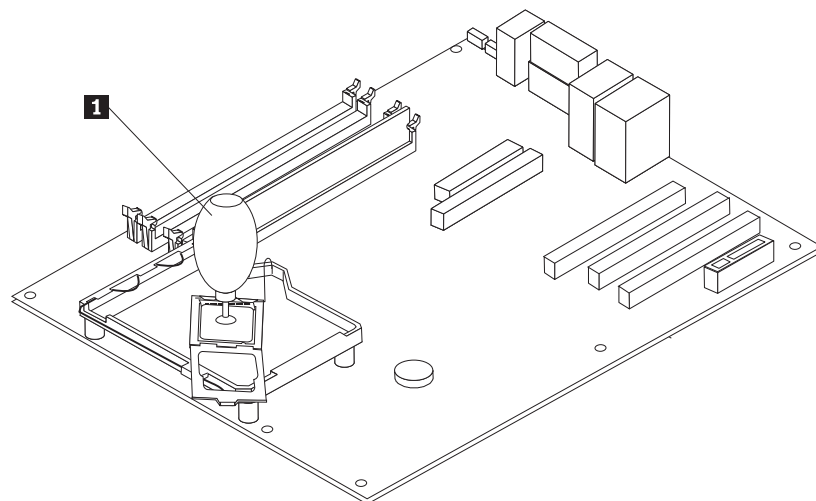
- Zdejmij dźwignię blokującą **2**, która zabezpiecza mikroprocesor **1**, następnie obróć element podtrzymujący mikroprocesor **3**, aż będzie całkowicie otwarty.



7. Za pomocą uchwyty przysawkowego **1** wyjmij mikroprocesor z gniazda na płycie systemowej, podnosząc go prosto do góry i wyjmując z gniazda.

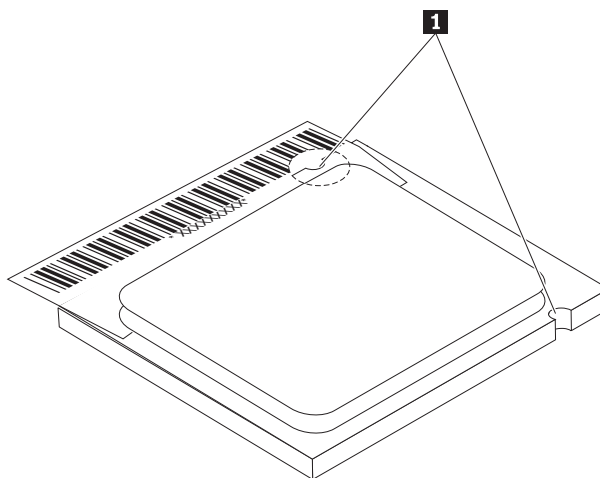
Ważne

Nie dotykaj złotych styków na spodzie mikroprocesora. Jeśli musisz dotknąć mikroprocesor, dotykaj go tylko z boku.



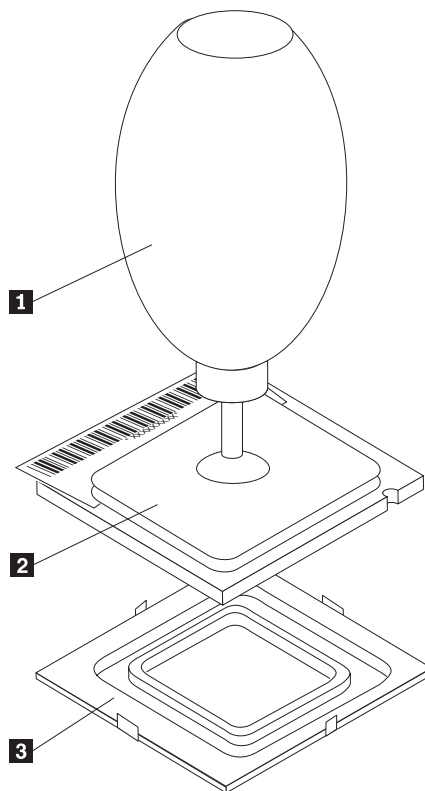
Uwagi:

- a. Zwróć uwagę na położenie wycięć **1** w mikroprocesorze. Są one ważne podczas instalowania mikroprocesora na płycie systemowej.



- b. Kiedy gniazdo mikroprocesora jest odsłonięte, nie upuść na nie żadnego przedmiotu. Styki gniazda muszą być możliwie najczystsze.
8. Upewnij się, że element podtrzymujący mikroprocesor jest zainstalowany poprawnie.

9. Poluzuj osłonę **3**, która zabezpiecza złote styki mikroprocesora **2**, ale nie usuwaj jej. Za pomocą uchwytu przyssawkowego **1** podnieś mikroprocesor, a następnie całkowicie zdejmij osłonę.

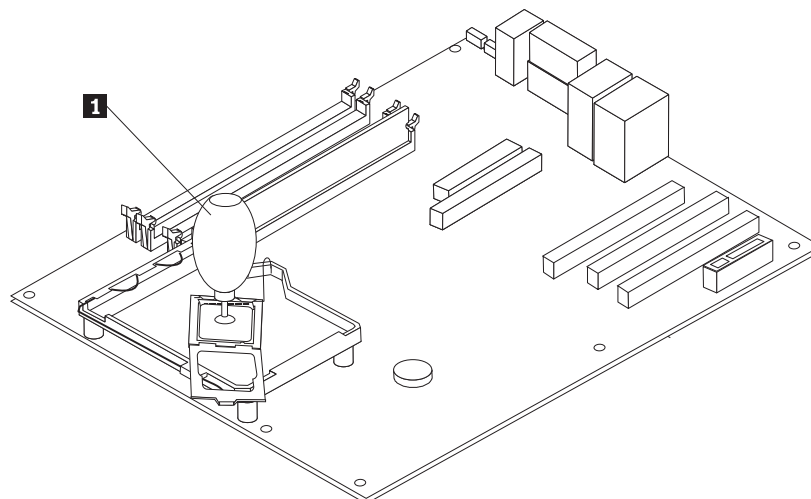


10. Ustaw mikroprocesor tak, aby wycięcia na nim były dopasowane do zaczepów w gnieździe mikroprocesora.

Ważne

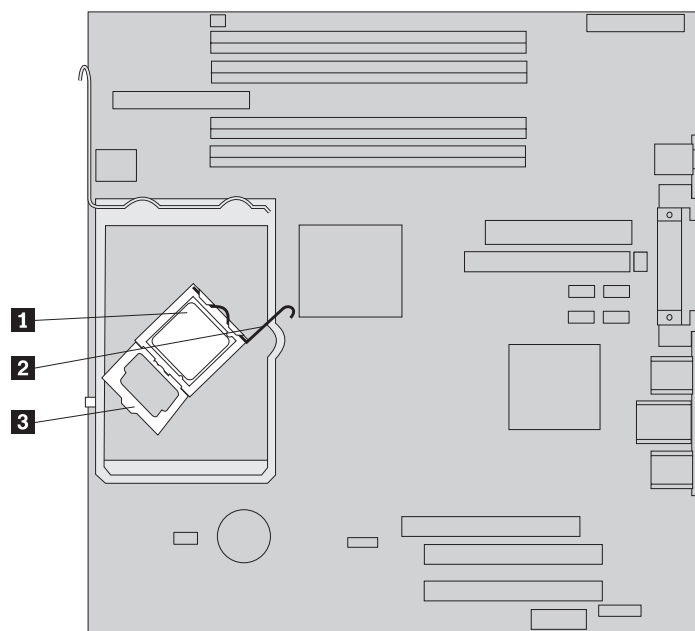
Aby uniknąć zniszczenia styków mikroprocesora, nie przechylaj go podczas wkładania do gniazda.

11. Za pomocą uchwyty przyssawkowego **1** włóż mikroprocesor prosto do gniazda.



Uwaga: Po zakończeniu instalowania załóż czarną osłonę zdjętą z nowego mikroprocesora na uszkodzony.

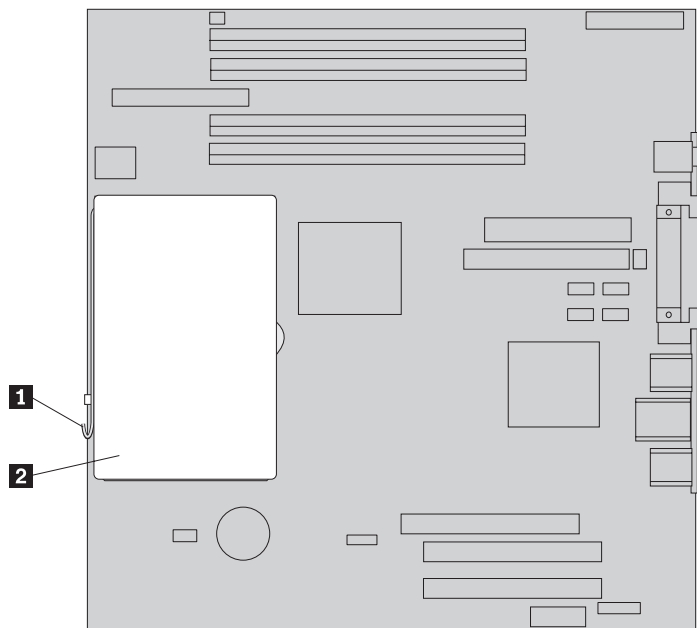
12. Obróć płytę trzymającą **3** do pozycji zamkniętej i obróć dźwignię blokady **2**, aby umocować mikroprocesor **1** na swoim miejscu. Podczas mocowania mikroprocesora sprawdź, czy dźwignia blokująca została zablokowana przez zaczep elementu podtrzymującego.



Uwaga: Jeśli wymieniasz płytę systemową, na elemencie podtrzymującym będzie czarna osłona, która zabezpiecza gniazdo mikroprocesora. Zamykając element podtrzymujący mikroprocesor, zdejmij tę osłonę. Załóż ją na element podtrzymujący mikroprocesor w uszkodzonej płycie systemowej.

13. Wsuń radiator **2** w miejsce nad mikroprocesorem. Opuść dźwignię **1**, aby zamocować radiator.

Uwaga: W przypadku wymiany uszkodzonej płyty systemowej należy zainstalować ten sam radiator, który wyjąto.



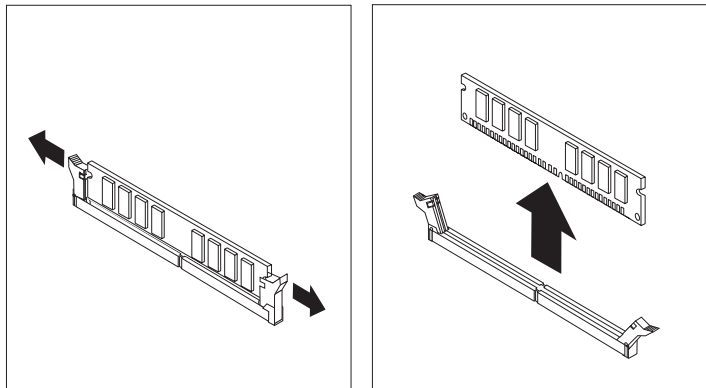
14. Jeśli wymieniasz płytę systemową, przejdź do kroku 12 na stronie 12. Jeśli wymieniasz tylko mikroprocesor, przejdź do następnego kroku.
15. Przeciągnij kabel wentylatora przez wycięcie z boku przegrody. Następnie zainstaluj przegrodę, dopasowując zaczepy do otworów w obudowie.
16. Ponownie podłącz kabel wentylatora do płyty systemowej.
17. Przejdź do podrozdziału “Zakończenie wymiany części” na stronie 31.

Wymiana modułu pamięci

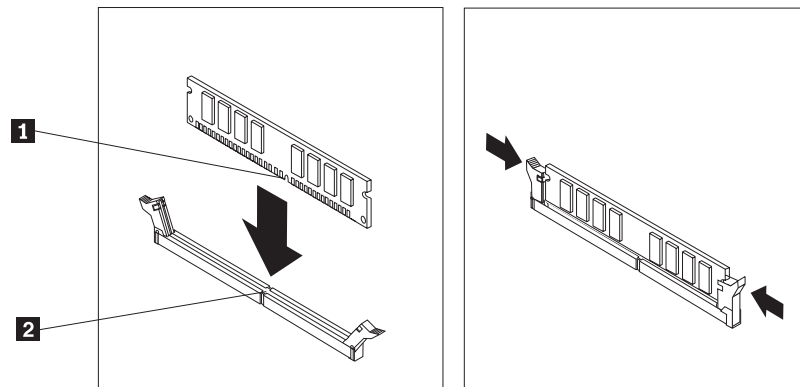
Uwaga:

Nie wolno otwierać komputera ani próbować go naprawiać przed zapoznaniem się z rozdziałem “Ważne informacje dotyczące bezpieczeństwa” w podręczniku *Krótki przegląd* dostarczanym wraz z komputerem lub w podręczniku *Hardware Maintenance Manual (HMM)* do tego komputera. Podręczniki *Krótki przegląd* i *HMM* znajdują się pod adresem: <http://www.ibm.com/pc/support/site.wss/document.do?lnocid=part-video>.

1. Zdejmij pokrywę komputera. Patrz podrozdział “Zdejmowanie pokrywy” na stronie 5.
2. Znajdź złącza pamięci. Patrz podrozdział “Znajdowanie elementów komputera” na stronie 1.
3. Otwórz zaciski podtrzymujące i wysuń moduł pamięci ze złącza.



4. Upewnij się, że wycięcie w nowym module pamięci **1** jest prawidłowo dopasowane do wypustu w złączu **2** na płycie systemowej. Wciśnij moduł pamięci w złącze, aż zamkną się zaciski podtrzymujące.



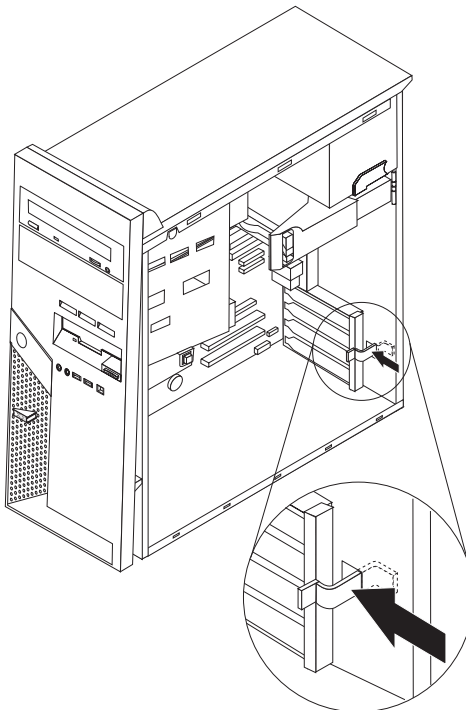
5. Przejdź do podrozdziału “Zakończenie wymiany części” na stronie 31.

Wymiana adaptera PCI

Uwaga:

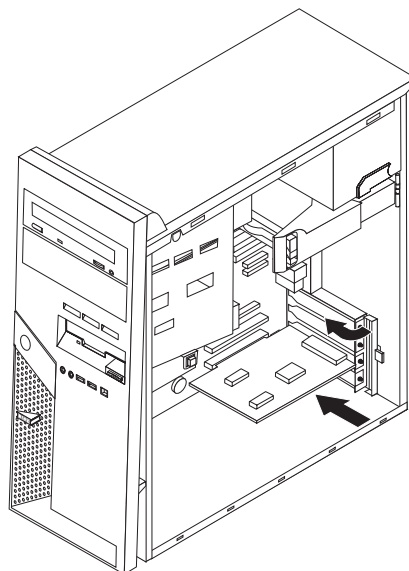
Nie wolno otwierać komputera ani próbować go naprawiać przed zapoznaniem się z rozdziałem “Ważne informacje dotyczące bezpieczeństwa” w podręczniku *Krótki przegląd* dostarczanym wraz z komputerem lub w podręczniku *Hardware Maintenance Manual (HMM)* do tego komputera. Podręczniki *Krótki przegląd* i *HMM* znajdują się pod adresem: <http://www.ibm.com/pc/support/site.wss/document.do?lnocid=part-video>.

1. Zdejmij pokrywę komputera. Patrz podrozdział “Zdejmowanie pokrywy” na stronie 5.
2. W pokazany sposób naciśnij niebieski zatrzask adaptera i obróć go do pozycji otwartej.



3. Wyjmij adapter, wyciągając go ze złącza.
4. Zainstaluj nowy adapter w tym samym złączu. Upewnij się, że adapter jest całkowicie zamocowany w złączu.

5. Obróć niebieski zatrzask adaptera do pozycji zamkniętej, aby zabezpieczyć adaptery.



6. Przejdź do podrozdziału “Zakończenie wymiany części” na stronie 31.

Wymiana napędu dysku twardego

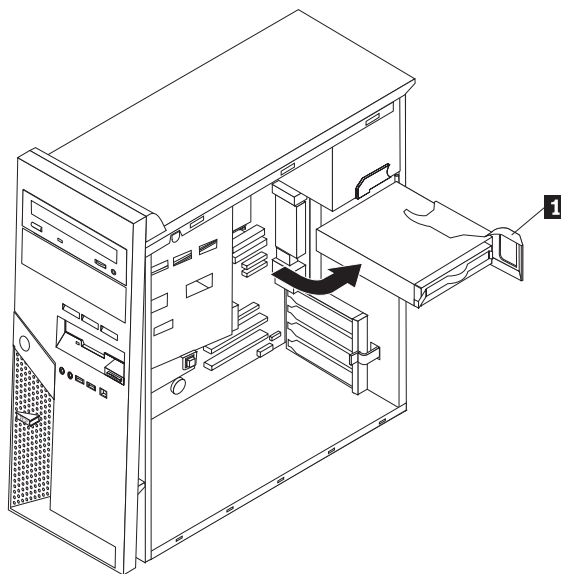
Uwaga:

Nie wolno otwierać komputera ani próbować go naprawiać przed zapoznaniem się z rozdziałem “Ważne informacje dotyczące bezpieczeństwa” w podręczniku *Krótki przegląd* dostarczanym wraz z komputerem lub w podręczniku *Hardware Maintenance Manual* (HMM) do tego komputera. Podręczniki *Krótki przegląd* i *HMM* znajdują się pod adresem: <http://www.ibm.com/pc/support/site.wss/document.do?lnocid=part-video>.

Ważne

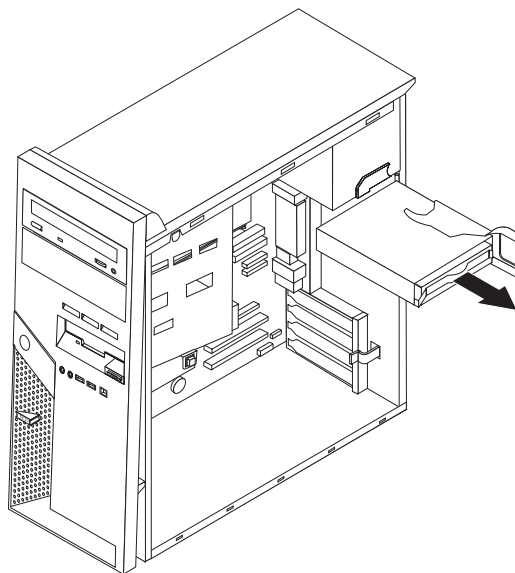
Razem z nowym napędem dysku twardego dostarczany jest dysk CD *Product Recovery*. Dysk CD *Product Recovery* umożliwia odtworzenie fabrycznej zawartości dysku twardego. Więcej informacji dotyczących odzyskiwania fabrycznie zainstalowanego oprogramowania zawiera rozdział “Odzyskiwanie oprogramowania” w podręczniku *Krótki przegląd*.

1. Zdejmij pokrywę komputera. Patrz podrozdział “Zdejmowanie pokrywy” na stronie 5.
2. Pociągnij niebieski uchwyt zwalniający **1** i obróć wnękę napędu, aż znajdzie się w pokazanej pozycji.

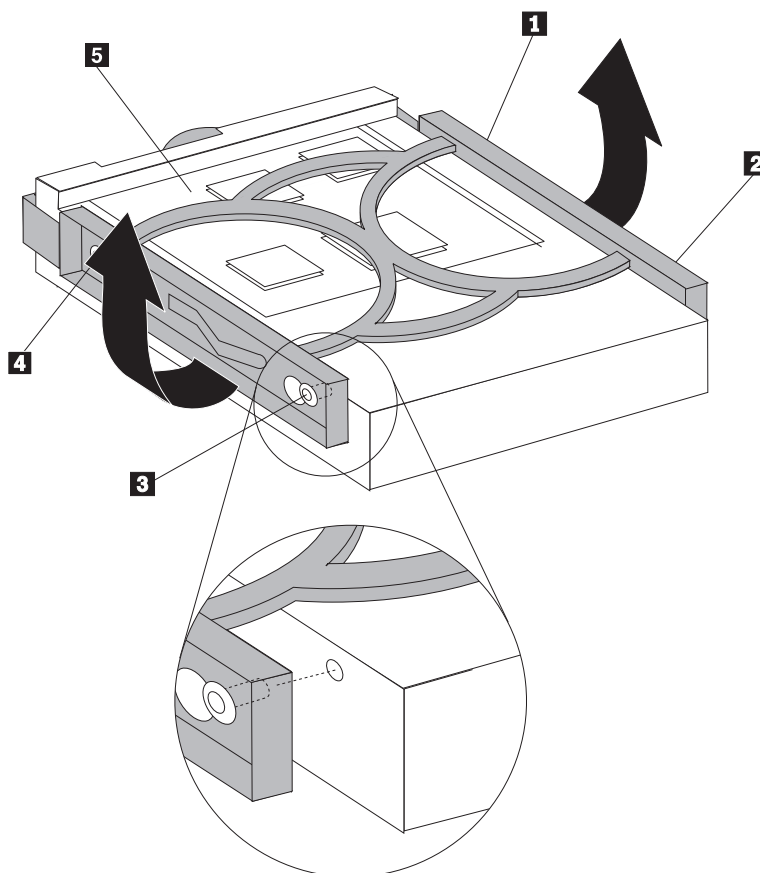


3. Odłącz kabel sygnałowy i zasilający od napędu dysku twardego.

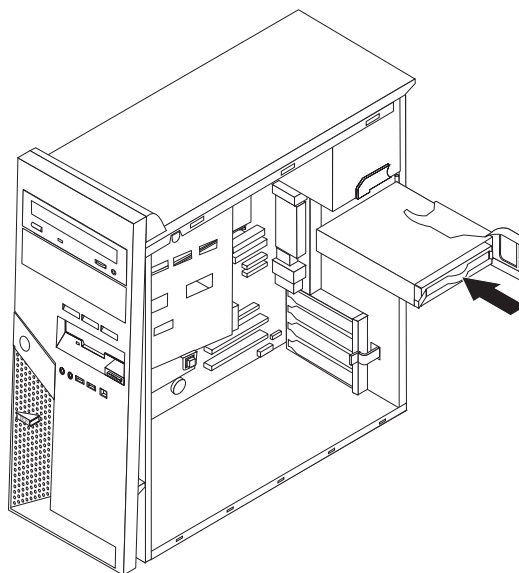
4. Wsuń napęd dysku twardego z wnęki, ciągnąc za niebieską klamkę.



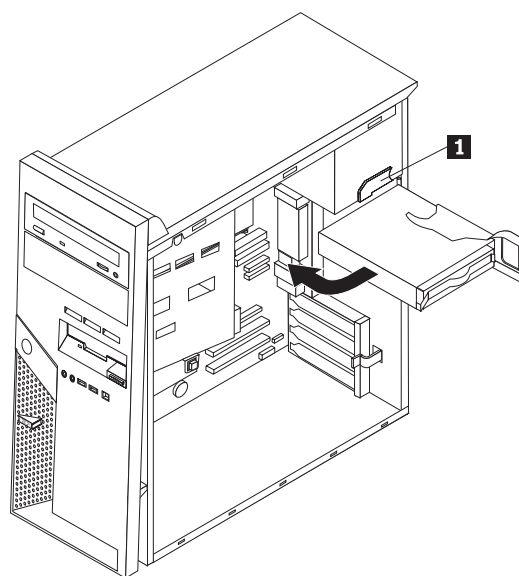
5. Wyjmij wadliwy napęd dysku twardego z niebieskiego wspornika, wyginając wspornik.
6. Aby zainstalować nowy napęd dysku twardego w niebieskim wsporniku, wygnij go i dopasuj elementy od **1** do **4** wspornika do otworów w napędzie. Nie dotykaj układu elektronicznego **5** u dołu napędu.



7. Włóż nowy napęd dysku twardego do wnęki tak, aby układ elektroniczny był skierowany w dół.



8. Podłącz kabel zasilający i sygnałowy do nowego napędu. Patrz podrozdział “Identyfikowanie części na płycie systemowej” na stronie 4.
9. Naciśnij niebieską dźwignię **1**, aby obrócić napęd w kierunku komputera. Przeprowadź kable tak, aby można było obrócić wnękę napędu dysku twardego w całości na swoje miejsce.



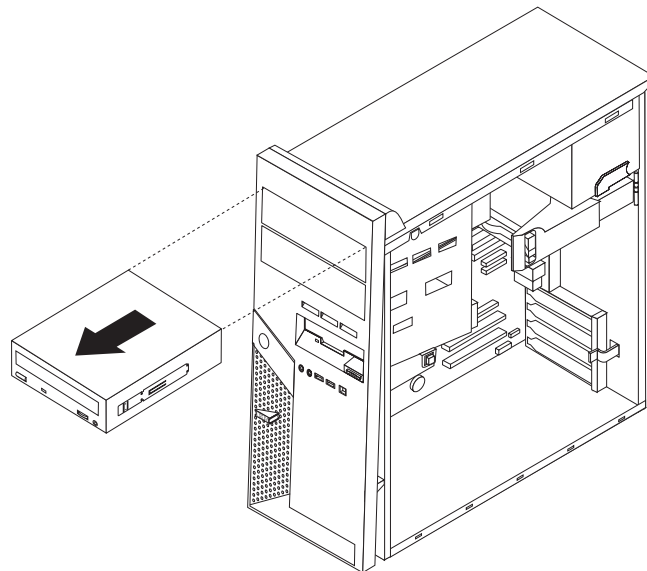
10. Przejdź do podrozdziału “Zakończenie wymiany części” na stronie 31.

Wymiana napędu optycznego

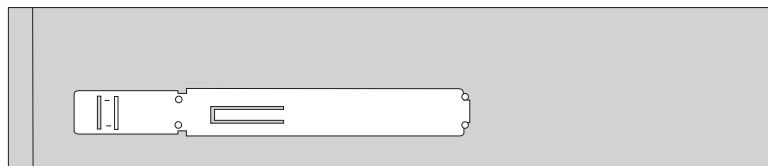
Uwaga:

Nie wolno otwierać komputera ani próbować go naprawiać przed zapoznaniem się z rozdziałem “Ważne informacje dotyczące bezpieczeństwa” w podręczniku *Krótki przegląd* dostarczanym wraz z komputerem lub w podręczniku *Hardware Maintenance Manual* (HMM) do tego komputera. Podręczniki *Krótki przegląd* i *HMM* znajdują się pod adresem: <http://www.ibm.com/pc/support/site.wss/document.do?lnocid=part-video>.

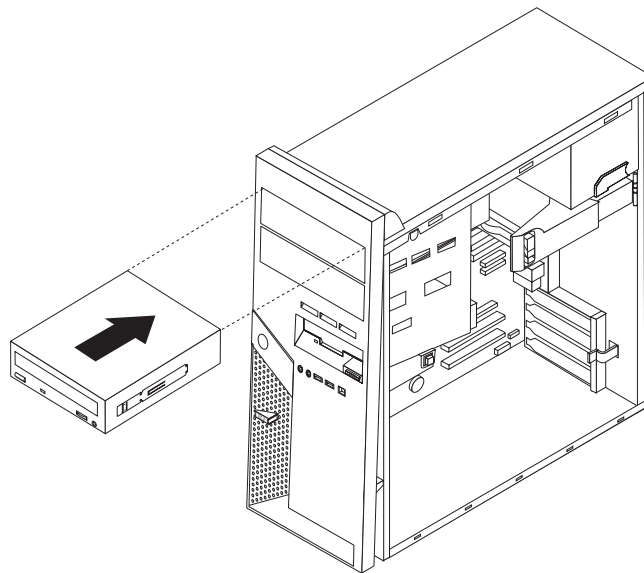
1. Zdejmij pokrywę komputera. Patrz podrozdział “Zdejmowanie pokrywy” na stronie 5.
2. Odłącz kabel sygnałowy i zasilający znajdujące się z tyłu uszkodzonego napędu.
3. Zwolnij napęd, naciskając niebieską dźwignię podtrzymującą z boku napędu i wysuwając go z przodu komputera.



4. Zdejmij element podtrzymujący z uszkodzonego napędu i zainstaluj go na nowym napędzie.



5. Zainstaluj napęd optyczny we wnęce, wsuwając go aż do zatrzaśnięcia we właściwej pozycji.



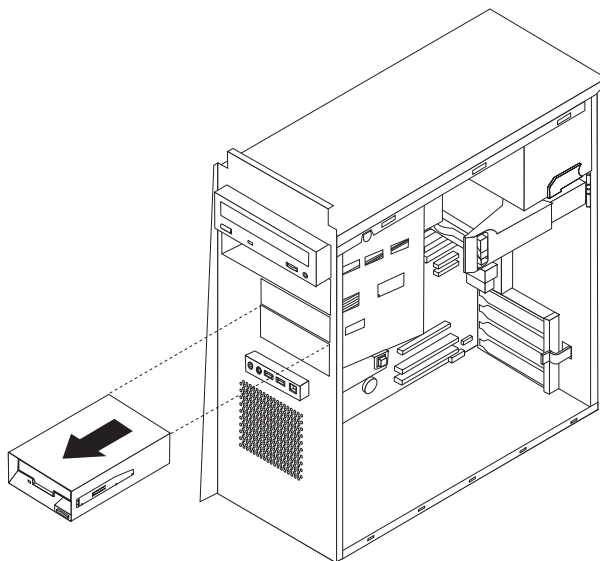
6. Podłącz kabel sygnałowy i zasilający do napędu.
7. Przejdź do podrozdziału “Zakończenie wymiany części” na stronie 31.

Wymiana napędu dyskietek

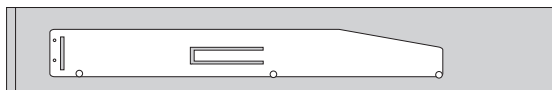
Uwaga:

Nie wolno otwierać komputera ani próbować go naprawiać przed zapoznaniem się z rozdziałem “Ważne informacje dotyczące bezpieczeństwa” w podręczniku *Krótki przegląd* dostarczanym wraz z komputerem lub w podręczniku *Hardware Maintenance Manual* (HMM) do tego komputera. Podręczniki *Krótki przegląd* i *HMM* znajdują się pod adresem:
<http://www.ibm.com/pc/support/site.wss/document.do?lnocid=part-video>.

1. Zdejmij pokrywę komputera. Patrz podrozdział “Zdejmowanie pokrywy” na stronie 5.
2. Zdejmij przednią osłonę. Patrz podrozdział “Zdejmowanie i wymiana przedniej osłony” na stronie 6.
3. Odłącz kabel sygnałowy i zasilający znajdujące się z tyłu napędu dyskietek.
4. Zwolnij napęd, naciskając niebieską dźwignię podtrzymującą z boku napędu i wysuwając go z przodu komputera.



5. Zdejmij element podtrzymujący z uszkodzonego napędu i zainstaluj go na nowym napędzie.



6. Zainstaluj napęd dyskietek we wnęce, wsuwając go aż do zatrzaśnięcia we właściwej pozycji.
7. Podłącz kabel sygnałowy i zasilający do napędu.
8. Aby zainstalować nową osłonę napędu, dopasuj zaczepy na spodzie osłony do odpowiadających im otworów w obudowie napędu. Obróć osłonę aż do zatrzaśnięcia we właściwej pozycji u góry obudowy.
9. Przejdź do podrozdziału “Zakończenie wymiany części” na stronie 31.

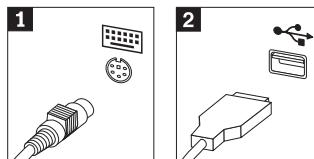
Wymiana klawiatury

Uwaga:

Nie wolno otwierać komputera ani próbować go naprawiać przed zapoznaniem się z rozdziałem “Ważne informacje dotyczące bezpieczeństwa” w podręczniku *Krótki przegląd* dostarczanym wraz z komputerem lub w podręczniku *Hardware Maintenance Manual* (HMM) do tego komputera. Podręczniki *Krótki przegląd* i *HMM* znajdują się pod adresem: <http://www.ibm.com/pc/support/site.wss/document.do?lnocid=part-video>.

1. Wyjmij wszystkie nośniki (dyskietki, dyski CD lub taśmy) z napędów, wyłącz komputer i wszystkie podłączone urządzenia.
2. Odłącz wszystkie kable zasilające od gniazd elektrycznych.
3. Znajdź złącze klawiatury. Patrz “Znajdowanie złączy z tyłu komputera” na stronie 3 i “Znajdowanie złączy z przodu komputera” na stronie 2.

Klawiatura może być podłączona do standardowego złącza klawiatury **1** z tyłu komputera lub do złącza USB **2** z przodu lub z tyłu komputera. Znajdź złącze klawiatury.



4. Odłącz uszkodzony kabel klawiatury od komputera i podłącz nowy do tego samego złącza.
5. Przejdź do podrozdziału “Zakończenie wymiany części” na stronie 31.

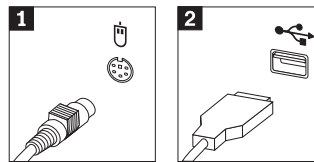
Wymiana myszy

Uwaga:

Nie wolno otwierać komputera ani próbować go naprawiać przed zapoznaniem się z rozdziałem “Ważne informacje dotyczące bezpieczeństwa” w podręczniku *Krótki przegląd* dostarczanym wraz z komputerem lub w podręczniku *Hardware Maintenance Manual* (HMM) do tego komputera. Podręczniki *Krótki przegląd* i *HMM* znajdują się pod adresem: <http://www.ibm.com/pc/support/site.wss/document.do?lnocid=part-video>.

1. Wyjmij wszystkie nośniki (dyskietki, dyski CD lub taśmy) z napędów, wyłącz komputer i wszystkie podłączone urządzenia.
2. Odłącz wszystkie kable zasilające od gniazd elektrycznych.
3. Znajdź złącze myszy. Patrz “Znajdowanie złączy z tyłu komputera” na stronie 3 i “Znajdowanie złączy z przodu komputera” na stronie 2.

Mysz może być podłączona do standardowego złącza myszy **1** z tyłu komputera lub do złącza USB **2** z przodu lub z tyłu komputera. Znajdź złącze myszy.



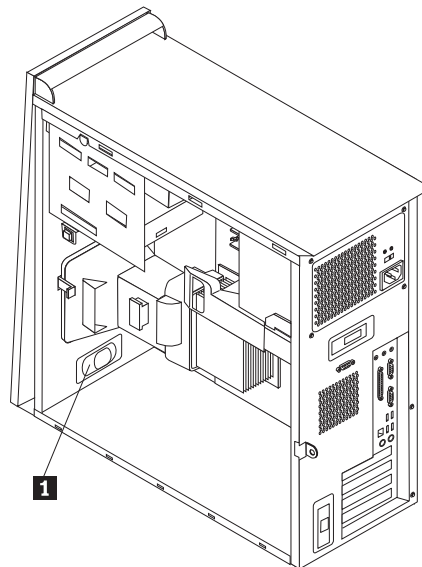
4. Odłącz uszkodzony kabel myszy od komputera i podłącz nowy do tego samego złącza.
5. Przejdź do podrozdziału “Zakończenie wymiany części” na stronie 31.

Wymiana wewnętrznego głośnika

Uwaga:

Nie wolno otwierać komputera ani próbować go naprawiać przed zapoznaniem się z rozdziałem “Ważne informacje dotyczące bezpieczeństwa” w podręczniku *Krótki przegląd* dostarczanym wraz z komputerem lub w podręczniku *Hardware Maintenance Manual* (HMM) do tego komputera. Podręczniki *Krótki przegląd* i *HMM* znajdują się pod adresem: <http://www.ibm.com/pc/support/site.wss/document.do?lnocid=part-video>.

1. Zdejmij pokrywę komputera. Patrz podrozdział “Zdejmowanie pokrywy” na stronie 5.
2. Informacje o tym, jak znaleźć głośnik, zawiera podrozdział “Znajdowanie elementów komputera” na stronie 1.
3. Odłącz kabel głośnika od płyty systemowej. Patrz podrozdział “Identyfikowanie części na płycie systemowej” na stronie 4.
4. Przesuń głośnik **1** w dół, aby zwolnić go z zaczepów podtrzymujących.



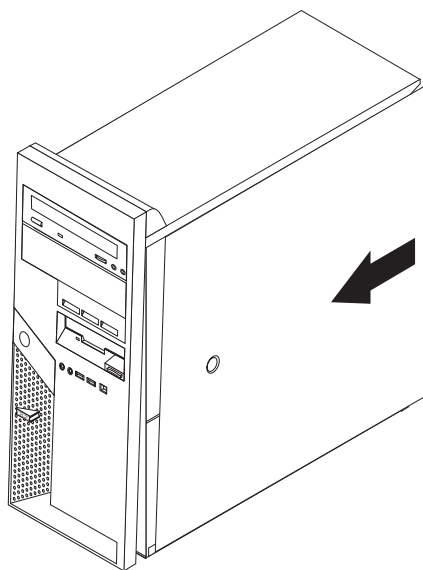
5. Ustaw nowy głośnik we właściwej pozycji i wsuń go do góry, aby został przytrzymany przez metalowe zaczepy.
6. Podłącz kabel głośnika do płyty systemowej. Patrz podrozdział “Identyfikowanie części na płycie systemowej” na stronie 4.
7. Przejdź do podrozdziału “Zakończenie wymiany części” na stronie 31.

Zakończenie wymiany części

Po wymianie uszkodzonej części należy zainstalować wszelkie inne usunięte części, założyć pokrywę komputera i podłączyć wszystkie kable, m.in. od linii telefonicznych i kable zasilające. Ponadto, w zależności od wymienianej części, może zająć potrzeba potwierdzenia zaktualizowanej informacji w programie Setup Utility. Patrz rozdział "Uruchamianie programu Setup Utility" w podręczniku *Krótki przegląd*.

Aby dokończyć instalację:

1. Upewnij się, że wszystkie elementy złożono poprawnie, a wewnątrz komputera nie zostały żadne narzędzia ani nieprzykręcone wkręty. Informacje o położeniu elementów zawiera podrozdział "Znajdowanie elementów komputera" na stronie 1.
2. Odsuń kable, które mogłyby przeszkadzać w zakładaniu pokrywy komputera.
3. Załóż pokrywę komputera na obudowę, tak aby prowadnice szyn na dole pokrywy weszły w szyny. Następnie pchnij pokrywę i zamknij ją, aż zostanie zatrzaśnięta.



4. Podłącz zewnętrzne kable. Podłącz kabel zasilający do komputera, a następnie do prawidłowo uziemionego gniazda zasilania. Patrz “Znajdowanie złączy z przodu komputera” na stronie 2 i “Znajdowanie złączy z tyłu komputera” na stronie 3.
5. Jeśli wymieniasz płytę systemową, zaktualizuj system BIOS, patrz “Aktualizacja systemu BIOS z dyskietki”.
6. Aby zaktualizować konfigurację, patrz “Uruchamianie programu Setup Utility” w podręczniku *Krótki przegląd* dołączonym do komputera.

Aktualizacja systemu BIOS z dyskietki

Ważne

Uruchom program IBM Setup Utility, aby wyświetlić informacje o systemie. Patrz rozdział “Uruchamianie programu Setup Utility” w podręczniku *Krótki przegląd*. Jeśli numer seryjny i typ/model komputera wyświetlone w menu głównym nie odpowiadają danym wydrukowanym na etykiecie komputera, należy zaktualizować system BIOS, aby zmienić numer seryjny i typ/model komputera.

Aby zaktualizować system BIOS z dyskietki, wykonaj następujące czynności:

1. Włóż dyskietkę z aktualizacją programu do napędu dyskietek (napęd A) w komputerze. Aktualizacje programu systemowego są dostępne pod adresem <http://www.ibm.com/pc/support> w sieci WWW.
2. Włącz komputer. Jeśli jest już włączony, wyłącz go i włącz ponownie. Rozpocznie się proces aktualizacji.
3. Po wyświetleniu wiersza komend wybierz na klawiaturze numer, który odpowiada właściwemu językowi, a następnie naciśnij klawisz Enter.
4. Po wyświetleniu pytania o zmianę numeru seryjnego naciśnij klawisz Y.
5. Wpisz siedmioznakowy numer seryjny komputera i naciśnij klawisz Enter.
6. Po wyświetleniu pytania o zmianę typu/modelu komputera naciśnij klawisz Y.
7. Wpisz siedmioznakowy typ/model komputera i naciśnij klawisz Enter.
8. Aby zakończyć aktualizowanie, postępuj zgodnie z instrukcjami wyświetlanymi na ekranie.



PN: 39J7743

(1P) P/N: 39J7743

