

ThinkCentre™



Průručka výmeny hardvéru

Typy 9212 9213



ThinkCentre™



Průručka výměny hardvéru Typy 9212 9213

Prvé vydanie (Február 2005)

© Copyright International Business Machines Corporation 2005. Všetky práva vyhradené.

Obsah

Prehľad	v	Odstránenie krytu	5
Bezpečnostné informácie pre výmenu CRU	v	Odstránenie a vrátenie predného panelu	6
Bezpečnostné informácie pre výmenu FRU.	v	Výmena napájacieho zdroja	6
Ďalšie informačné zdroje	v	Výmena systémovej dosky	10
Požadované nástroje	vi	Výmena mikroprocesora	13
Zaobchádzanie so zariadeniami citlivými na statickú elektrinu	vi	Výmena pamäťového modulu	19
Kapitola 1. Umiestnenia	1	Výmena adaptéra PCI.	20
Umiestnenie komponentov	1	Výmena jednotky pevného disku	22
Umiestnenie konektorov na prednej časti počítača.	2	Výmena optickej jednotky	25
Umiestnenie konektorov na zadnej časti počítača	3	Výmena disketovej jednotky.	27
Identifikovanie dielov na systémovej doske.	4	Výmena klávesnice	28
Kapitola 2. Výmena hardvéru.	5	Výmena myši	29
		Výmena interného reproduktora.	30
		Dokončenie výmeny dielcov.	31
		Aktualizácia BIOS z diskety.	32

Prehľad

Táto príručka je určená pre zákazníkov, ktorí vymieňajú dielce CRU (Customer Replaceable Units), ako aj pre vyškolený servisný personál, ktorý vymieňa dielce FRU (Field Replaceable Units). V tejto príručke sú jednotky CRU a FRU nazývané dielce.

Táto príručka neobsahuje procedúry pre všetky dielce. Predpokladá sa, že káble, prepínače a určité mechanické dielce dokáže vyškolený servisný personál vymeniť bez potreby detailného opisu postupu.

Táto príručka obsahuje procedúry pre výmenu týchto dielcov:

- Napájací zdroj
- Systémová doska
- Mikroprocesor
- Pamäťové moduly
- Adaptér PCI
- Jednotka pevného disku
- Optická jednotka
- Disketová jednotka
- Klávesnica
- Myš
- Interný reproduktor

Bezpečnostné informácie pre výmenu CRU

Neotvárajte počítač ani sa nepokúšajte o žiadnu opravu skôr, ako si prečítate “Dôležité bezpečnostné informácie” v príručke *Rýchla referencia*, ktorá sa dodáva s vaším počítačom. Ak ešte nemáte túto kópiu Rýchlej referencie, môžete ju získať online z World Wide Web na: <http://www.ibm.com/pc/support/site.wss/document.do?Indocid=part-video>

Bezpečnostné informácie pre výmenu FRU

Nerobte žiadnu opravu skôr ako si prečítate “Dôležité bezpečnostné informácie” v príručke *Hardware Maintenance Manual (HMM)* pre tento počítač. HMM môžete nájsť na World Wide Web na: <http://www.ibm.com/pc/support/site.wss/document.do?Indocid=part-video>

Ďalšie informačné zdroje

Ak máte prístup na Internet, najaktuálnejšie informácie pre váš počítač sú k dispozícii na World Wide Web.

Môžete tam nájsť tieto informácie:

- Pokyny na odstránenie a inštaláciu dielcov CRU
- Publikácie
- Informácie o odstraňovaní problémov
- Informácie o dielcoch
- Súbor na stiahnutie a ovládače
- Odkazy na iné užitočné zdroje informácií

Keď sa chcete dostať k týmto informáciám, nasmerujte prehliadač na: <http://www.ibm.com/pc/support/site.wss/document.do?Indocid=part-video>

Požadované nástroje

Na výmenu niektorých dielcov vo vašom počítači budete potrebovať plochý skrutkovač alebo skrutkovač Phillips. Pre niektoré dielce môžu byť potrebné ďalšie nástroje.

Zaobchádzanie so zariadeniami citlivými na statickú elektrinu

Hoci je statická elektrina pre človeka neškodná, môže vážne poškodiť komponenty počítača.

Pri výmene dielcov *neotvárajte* ochranné antistatické balenie, obsahujúce nový dielec, pokiaľ neodstránite chybný dielec z počítača a nie ste pripravený nainštalovať nový dielec.

Pri manipulácii s dielcami a ostatnými komponentmi počítača dodržiavajte tieto opatrenia, aby ste zabránili škodám spôsobeným statickou elektrinou:

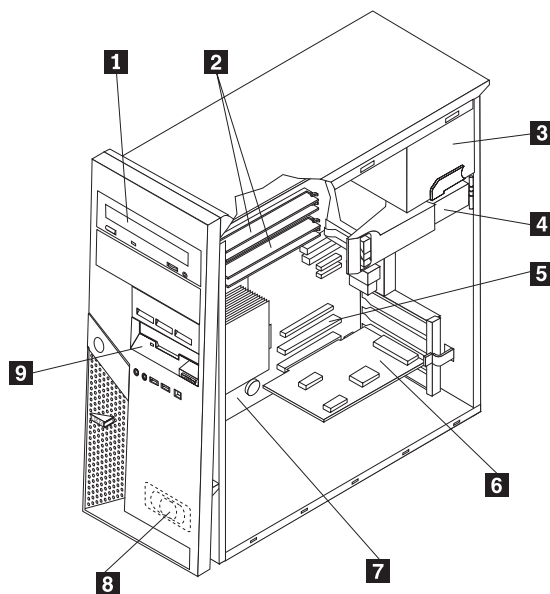
- Obmedzte svoj pohyb. Pohyb môže spôsobiť vytvorenie statickej elektriny okolo vás.
- Vždy zaobchádzajte s dielcami a ostatnými komponentmi počítača opatrne. Adaptéry, pamäťové moduly, systémové dosky a mikroprocesory držte vždy za okraje. Nikdy sa nedotýkajte nechránených obvodov.
- Zabráňte iným, aby sa dotýkali dielcov a ostatných komponentov počítača.
- Skôr ako vymeníte nový dielec, dotknite sa antistatickým ochranným obalom, obsahujúcim dielec, kovového krytu rozširujúceho slotu, alebo iného nenatretého kovového povrchu na počítači aspoň na dve sekundy. Toto zníži statickú elektrinu v balíku a na vašom tele.
- Keď je to možné, odstráňte nový dielec z antistatického ochranného obalu a nainštalujte ho priamo do počítača bez toho, aby ste ho položili. Ak to nie je možné, položte antistatický ochranný obal, v ktorom dielec prišiel, na hladkú, rovnú plochu a naň položte tento dielec.
- Nekladte tento dielec na kryt počítača alebo inú kovovú plochu.

Kapitola 1. Umiestnenia

Táto kapitola poskytuje ilustrácie, ktoré pomáhajú lokalizovať rôzne konektory, ovládacie prvky a komponenty počítača. Keď chcete odstrániť kryt, pozrite si "Odstránenie krytu" na strane 5.

Umiestnenie komponentov

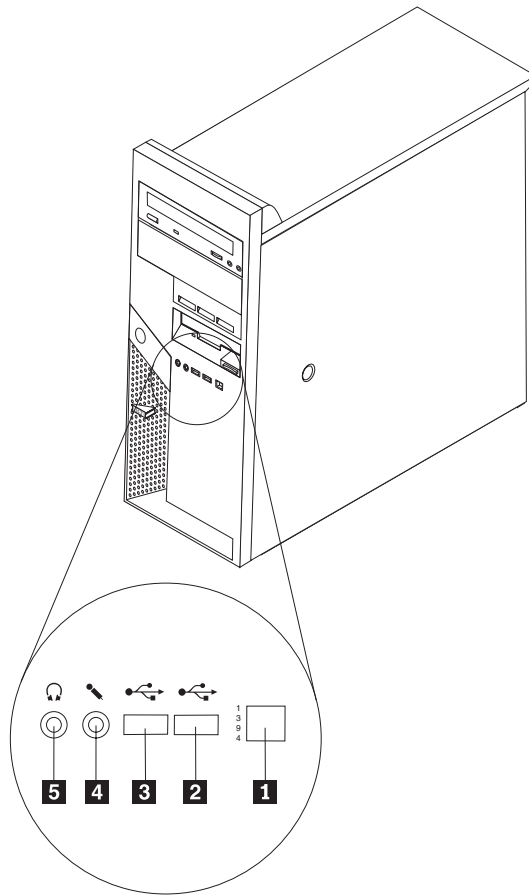
Nasledujúca ilustrácia vám pomôže lokalizovať rôzne komponenty vo vašom počítači.



- 1** Optická jednotka
- 2** Pamäťové moduly
- 3** Napájací zdroj
- 4** Jednotka pevného disku
- 5** Konektor adaptéra PCI
- 6** Voliteľný adaptér PCI
- 7** Systémová doska
- 8** Interný reproduktor
- 9** Disketová jednotka

Umiestnenie konektorov na prednej časti počítača

Táto časť ukazuje rôzne externé konektory na počítači, do ktorých môžete pripojiť externé zariadenia.

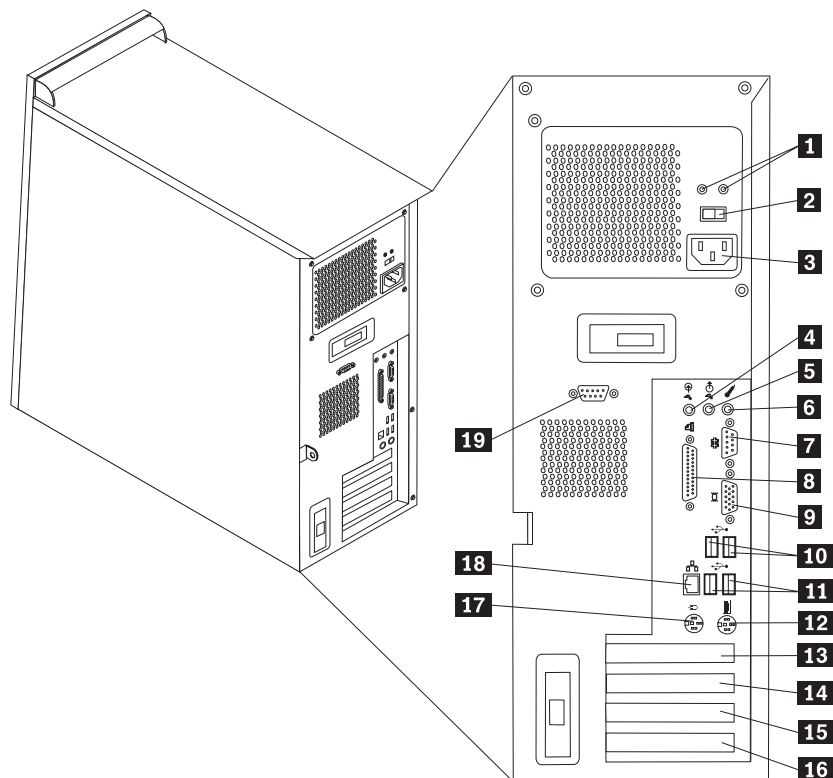


- 1** Konektor IEEE 1394
- 2** Konektor USB
- 3** Konektor USB

- 4** Konektor mikrofónu
- 5** Konektor slúchadiel

Umiestnenie konektorov na zadnej časti počítača

Nasledujúca ilustrácia ukazuje umiestnenie konektorov na zadnej časti vášho počítača.

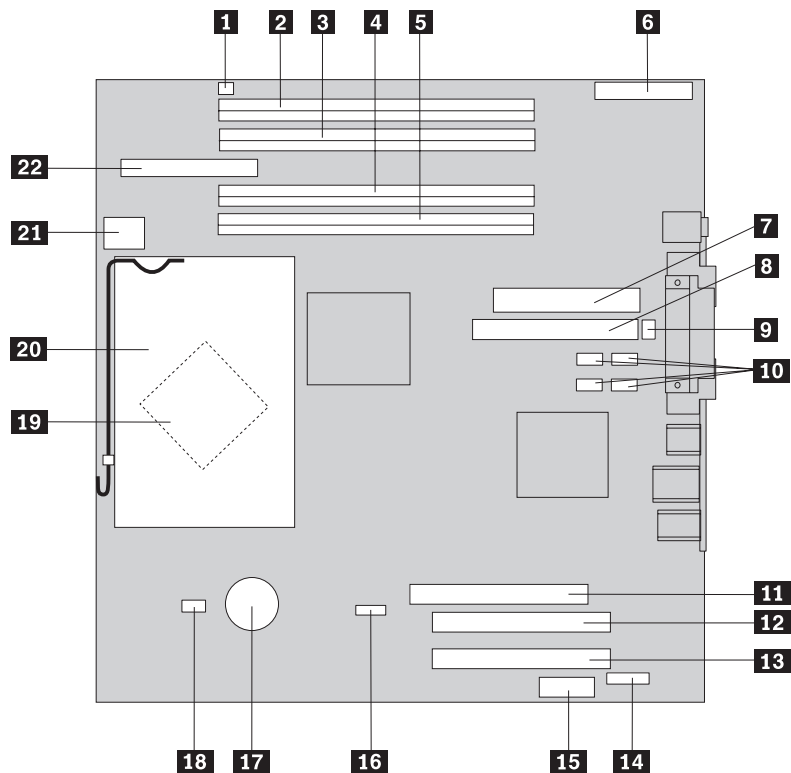


- | | | | |
|-----------|-----------------------------------|-----------|---|
| 1 | Diagnostické LED zdroja napájania | 11 | USB konektory (2) |
| 2 | Prepínač voľby napätia | 12 | Štandardný konektor klávesnice |
| 3 | Konektor napájania | 13 | Konektor adaptéra PCI Express x16 (niektoré modely) |
| 4 | Konektor audio vstupu | 14 | Konektor adaptéra PCI |
| 5 | Konektor audio výstupu | 15 | Konektor adaptéra PCI |
| 6 | Konektor mikrofónu | 16 | Konektor adaptéra PCI Express x1 |
| 7 | Sériový konektor (COM 1) | 17 | Štandardný konektor myši |
| 8 | Paralelný konektor | 18 | Konektor ethernetu |
| 9 | Konektor VGA monitora | 19 | Sériový konektor (COM 2) (niektoré modely) |
| 10 | USB konektory (2) | | |

Identifikovanie dielov na systémovej doske

Systémová oska (niekedy nazývaná *planar* alebo *matičná doska*) je hlavná obvodová doska vo vašom počítači. Poskytuje hlavné funkcie počítača a podporuje rôzne zariadenia.

Nasledujúca ilustrácia ukazuje umiestnenie dielov na systémovej doske.



- | | | | |
|-----------|-----------------------------------|-----------|-------------------------------------|
| 1 | Konektor reproduktora | 12 | Konektor adaptéra PCI |
| 2 | Pamäťový konektor 4 | 13 | Konektor adaptéra PCI |
| 3 | Pamäťový konektor 3 | 14 | Sériový konektor (COM 2) |
| 4 | Pamäťový konektor 2 | 15 | Konektor adaptéra PCI Express x1 |
| 5 | Pamäťový konektor 1 | 16 | Mostík čistenia CMOS/obnovy |
| 6 | Konektor predného panelu | 17 | Batéria |
| 7 | Konektor zdroja napájania | 18 | Konektor ventilátora mikroprocesora |
| 8 | Konektor PATA IDE | 19 | Mikroprocesor |
| 9 | Konektor systémového ventilátora | 20 | Chladič mikroprocesora |
| 10 | Konektory SATA IDE (4) | 21 | Konektor napájania 12V |
| 11 | Konektor adaptéra PCI Express x16 | 22 | Konektor disketovej jednotky |

Kapitola 2. Výmena hardvéru

Upozornenie:

Neotvárajte počítač ani sa nepokúšajte o žiadnu opravu skôr, ako si prečítate “Dôležité bezpečnostné informácie” v príručke *Rýchla referencia*, ktorá sa dodáva s počítačom, alebo v príručke *Hardware Maintenance Manual* (HMM) pre váš počítač. Kópiu príručky *Rýchla referencia* alebo *HMM*, získate na <http://www.ibm.com/pc/support/site.wss/document.do?lnocid=part-video>.

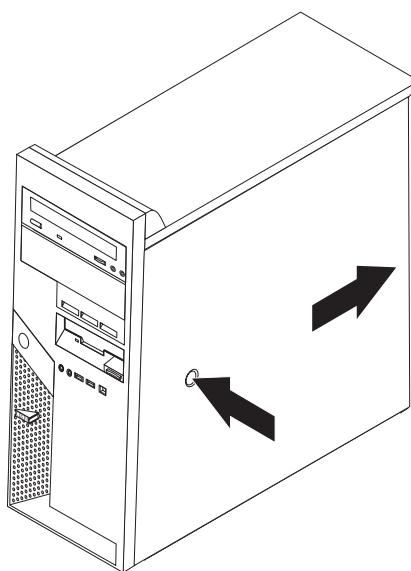
Odstránenie krytu

Dôležité



Skôr ako odstránite kryt počítača, vypnite počítač a počkajte 3 až 5 minút, kým nevychladne.

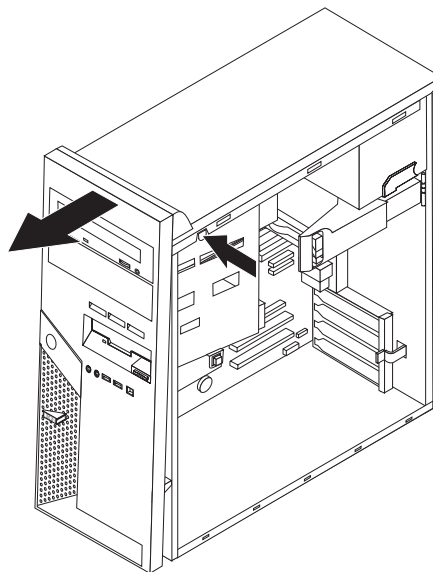
1. Odstráňte všetky médiá (diskety, CD alebo pásky) z príslušných jednotiek, vypnite operačný systém a vypnite všetky pripojené zariadenia.
2. Odpojte všetky napájacie káble z elektrických zásuviek.
3. Odpojte všetky káble pripojené k počítaču. To zahŕňa napájacie káble, vstupné/výstupné (I/O) káble a všetky ostatné káble, ktoré sú pripojené k počítaču. Pozrite si “Umiestnenie konektorov na prednej časti počítača” na strane 2 a “Umiestnenie konektorov na zadnej časti počítača” na strane 3.
4. Odstráňte všetky uzamykacie zariadenia, napr. visiaci zámok alebo zámok Kensington, ktorý zabezpečuje kryt počítača.
5. Stlačte tlačidlo na uvoľnenie krytu na pravej strane krytu, posuňte kryt smerom dozadu a odstráňte ho.



Pokyny pre vrátenie krytu nájdete na “Dokončenie výmeny dielcov” na strane 31.

Odstránenie a vrátenie predného panelu

1. Odstráňte kryt počítača. Pozrite si “Odstránenie krytu” na strane 5.
2. Keď chcete uvoľniť predný panel zo šasi, stlačte modré tlačidlo navrchu šasi a potiahnite panel smerom von ako ukazuje obrázok.



3. Keď inštalujete panel, zarovnajte výčnelky na spodnej strane panelu s príslušnými otvormi v šasi. Pootočte panel pokiaľ nezapadne na miesto navrchu šasi.
4. Prejdite na “Dokončenie výmeny dielcov” na strane 31

Výmena napájacieho zdroja

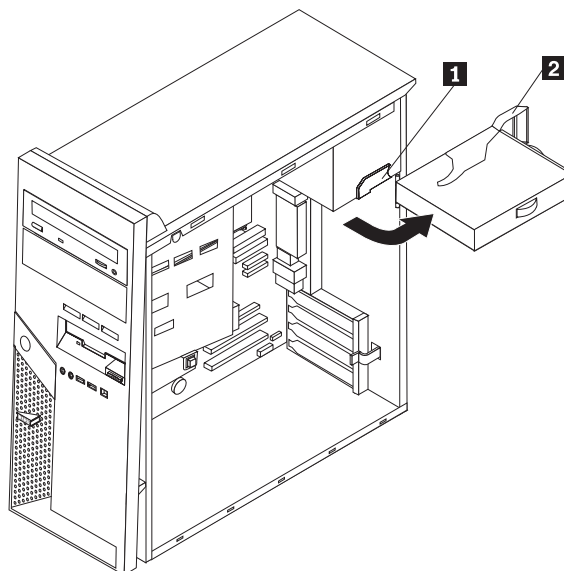
Upozornenie:

Neotvárajte počítač ani sa nepokúšajte o žiadnu opravu skôr, ako si prečítate “Dôležité bezpečnostné informácie” v príručke *Rýchla referencia*, ktorá sa dodáva s počítačom, alebo v príručke *Hardware Maintenance Manual* (HMM) pre váš počítač. Kópiu príručky *Rýchla referencia* alebo *HMM*, získate na <http://www.ibm.com/pc/support/site.wss/document.do?lndocid=part-video>.

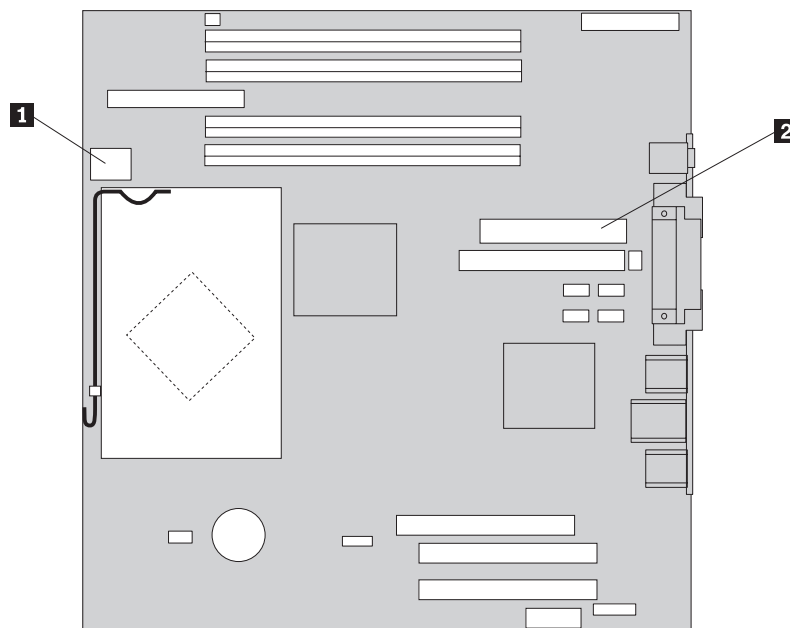
Táto procedúra vyžaduje plochý skrutkovač.

1. Odstráňte kryt počítača. Pozrite si “Odstránenie krytu” na strane 5.
2. Odpojte konektory napájacieho zdroja na každej diskovej jednotke.

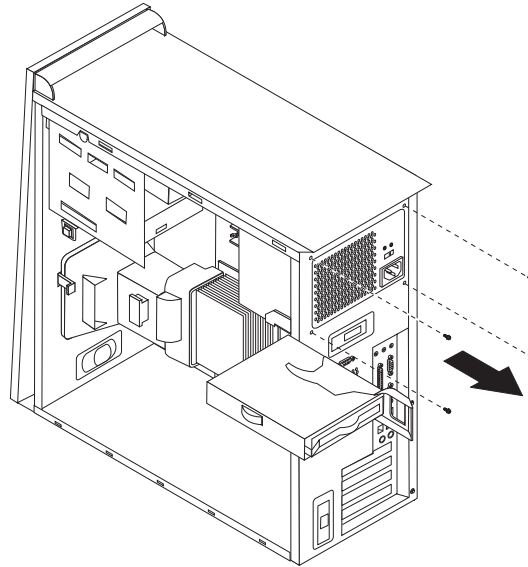
3. Potlačte modrú uvoľňovaciu páčku **1** doľava a potiahnite modrú rúčku **2** smerom von. Pootočte jednotku pevného disku smerom von do úplne otvorenej pozície, ako ukazuje obrázok.



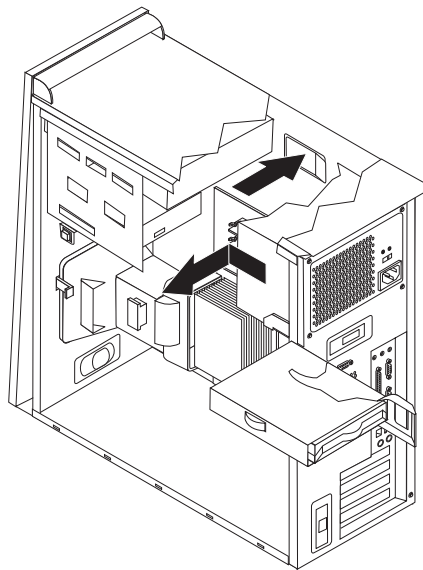
4. Odpojte káble napájacieho zdroja **1** a **2** pripojené k systémovej doske.



5. Odstráňte štyri skrutky na zadnej strane šasi, ktoré pridriavajú napájací zdroj.



6. Zatlačte na kovovú príchytку vnútri šasi a vyberte napájací zdroj z počítača.

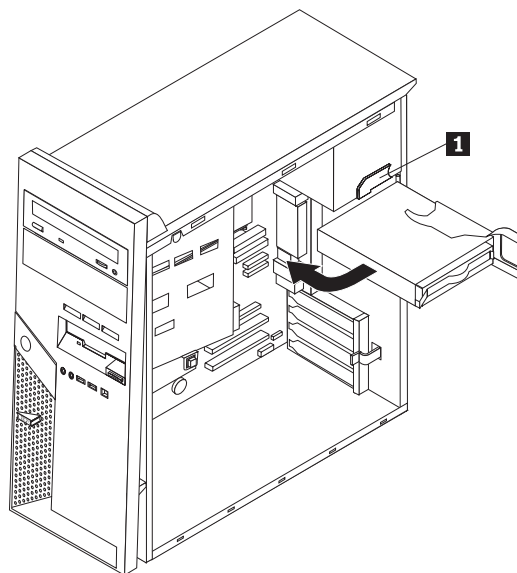


7. Nainštalujte do šasi nový napájací zdroj tak, aby otvory na skrutky v napájacom zdroji boli zarovnané s otvormi v šasi.

Poznámka: Použite len dodané skrutky.

8. Nainštalujte a zatiahnite štyri skrutky na zadnej strane šasi, aby ste upevnili napájací zdroj.
9. Zapojte naspäť konektory napájacieho zdroja do systémovej dosky. Ďalšie informácie nájdete v “Identifikovanie dielov na systémovej doske” na strane 4.
10. Zapojte naspäť konektory napájacieho zdroja do každej diskovej jednotky.

11. Potlačte modrú páčku **1** a pootočte jednotku pevného disku smerom dovnútra pokiaľ nezapadne na miesto.



12. Prejdite na “Dokončenie výmeny dielcov” na strane 31.

Výmena systémovej dosky

Upozornenie:

Neotvárajte počítač ani sa nepokúšajte o žiadnu opravu skôr, ako si prečítate “Dôležité bezpečnostné informácie” v príručke *Rýchla referencia*, ktorá sa dodáva s počítačom, alebo v príručke *Hardware Maintenance Manual* (HMM) pre váš počítač. Kópiu príručky *Rýchla referencia* alebo *HMM*, získate na

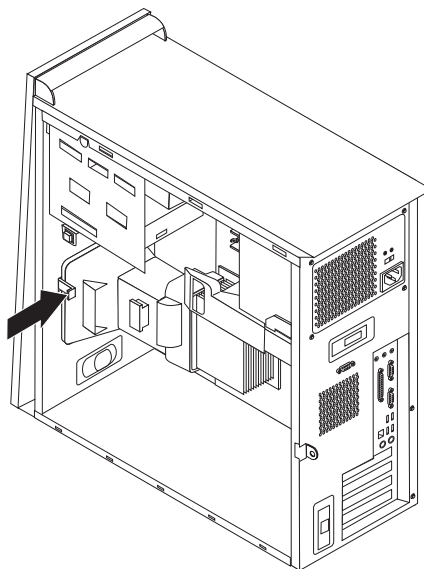
<http://www.ibm.com/pc/support/site.wss/document.do?lnocid=part-video>.

1. Odstráňte kryt počítača. Pozrite si “Odstránenie krytu” na strane 5.
2. Položte počítač na bok, aby ste mali ľahší prístup k systémovej doske.
3. Starostlivo si všimnite umiestnenie všetkých pripojení káblov na systémovej doske. Keď nainštalujete novú systémovú dosku, bude potrebné ich opäť správne zapojiť. Pozrite si “Identifikovanie dielov na systémovej doske” na strane 4, aby ste lokalizovali káble.

Dôležité

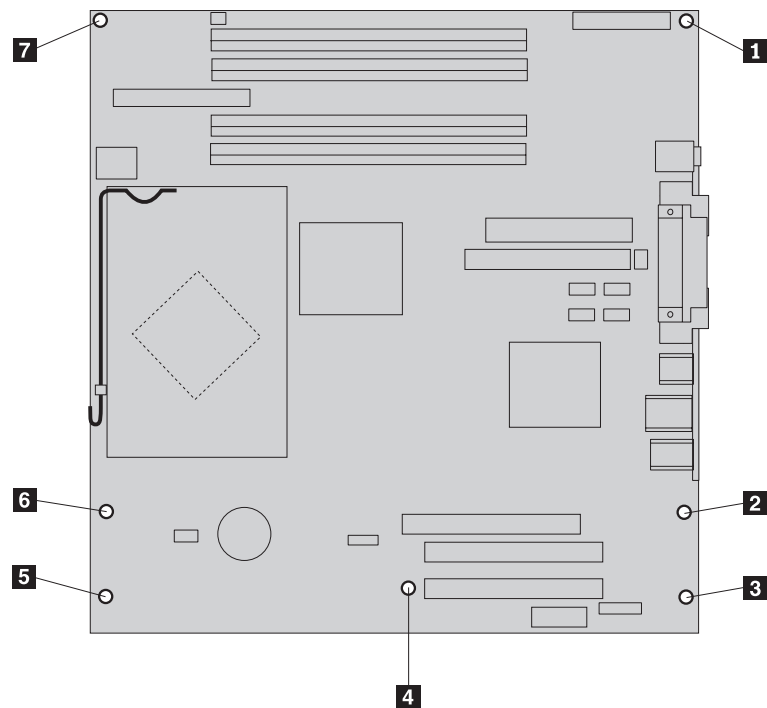
Všimnite si smerovanie káblov. Keď nainštalujete novú systémovú dosku, je dôležité viesť káble rovnakým spôsobom.

4. Odpojte všetky káble pripojené k systémovej doske.
5. Odstráňte vzduchovú priečku zatlačením na výčnelok a vytiahnutím priečky.



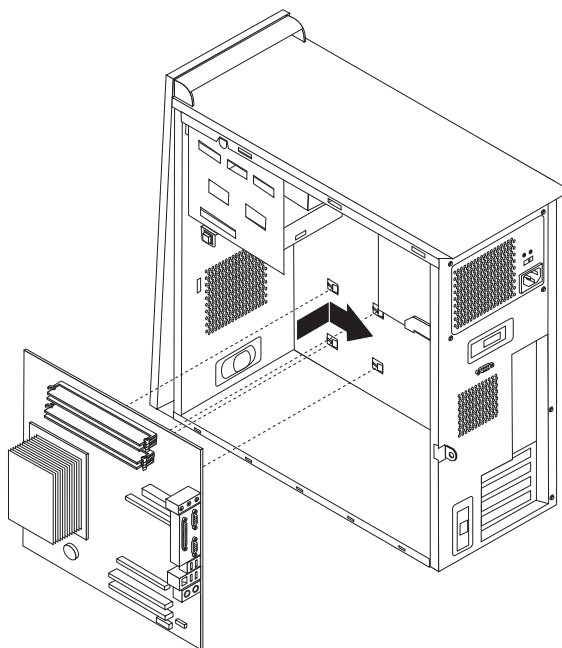
6. Odstráňte všetky adaptérové karty PCI. Pozrite si “Výmena adaptéra PCI” na strane 20.

7. Odstráňte skrutky **1** až **7**.



8. Posuňte systémovú dosku smerom k prednej časti počítača, aby ste ju oddelili od pridržiavacích výstupkov a vytiahnite ju.
9. Položte chybnú systémovú dosku vedľa novej systémovej dosky na čistý, rovný povrch.
10. Odstráňte všetky pamäťové moduly z chybnjej systémovej dosky a nainštalujte ich na rovnaké miesto na novej systémovej doske. Pozrite si “Výmena pamäťového modulu” na strane 19. Vráťte sa sem po nainštalovaní pamäťových modulov.
11. Odstráňte chladič a mikroprocesor z chybnjej systémovej dosky a nainštalujte ich na novú systémovú dosku. Vykonajte kroky 5 na strane 13 až 14 na strane 18. Vráťte sa sem po inštalácii mikroprocesora.

12. Nainštalujte novú systémovú dosku do šasi počítača zarovnaním štyroch otvorov v kovovej doske na spodku systémovej dosky s výčnelkami v šasi.



Dôležité

Presvedčte sa, že kovová doska na spodku systémovej dosky je správne zarovnaná s výčnelkami v šasi. Inak sa môže systémová doska poškodiť, keď inštalujete skrutky.

13. Zarovnajte sedem otvorov pre skrutky a nainštalujte skrutky.
14. Nainštalujte naspäť všetky adaptérové karty. Pozrite si “Výmena adaptéra PCI” na strane 20.
15. Preveďte kábel ventilátora cez drážku na boku vzduchovej priečky. Potom nainštalujte naspäť vzduchovú priečku zarovnaním výčnelkov s otvormi v šasi a zatlačte vzduchovú priečku dole pokiaľ nebude bezpečne na mieste.
16. Zapojte všetky káble, ktoré boli odpojené zo systémovej dosky. Presvedčte sa, že sú všetky káble vedené správne. Pozrite si umiestnenie káblov na “Identifikovanie dielov na systémovej doske” na strane 4.
17. Prejdite na “Dokončenie výmeny dielcov” na strane 31.

Výmena mikroprocesora

Upozornenie:

Neotvárajte počítač ani sa nepokúšajte o žiadnu opravu skôr, ako si prečítate “Dôležité bezpečnostné informácie” v príručke *Rýchla referencia*, ktorá sa dodáva s počítačom, alebo v príručke *Hardware Maintenance Manual* (HMM) pre váš počítač. Kópiu príručky *Rýchla referencia* alebo *HMM*, získate na <http://www.ibm.com/pc/support/site.wss/document.do?lnocid=part-video>.

Dôležité

Pred odstránením mikroprocesora nechajte počítač vypnutý aspoň jednu hodinu, aby ste umožnili tepelnému rozhraniu medzi mikroprocesorom a chladičom čas vychladnúť.

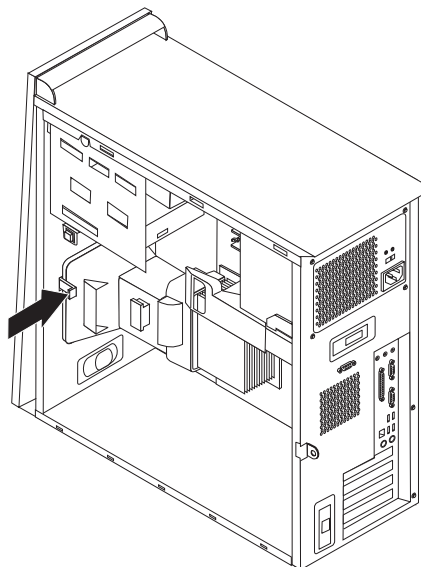
Dôležité

Keď dostanete nový mikroprocesor, dostanete aj nový chladič a vákuové pero. Nový chladič musíte použiť s novým mikroprocesorom. Ak použijete starý chladič s novým mikroprocesorom, počítač sa môže prehriať a spôsobovať občasné problémy.

Dôležité

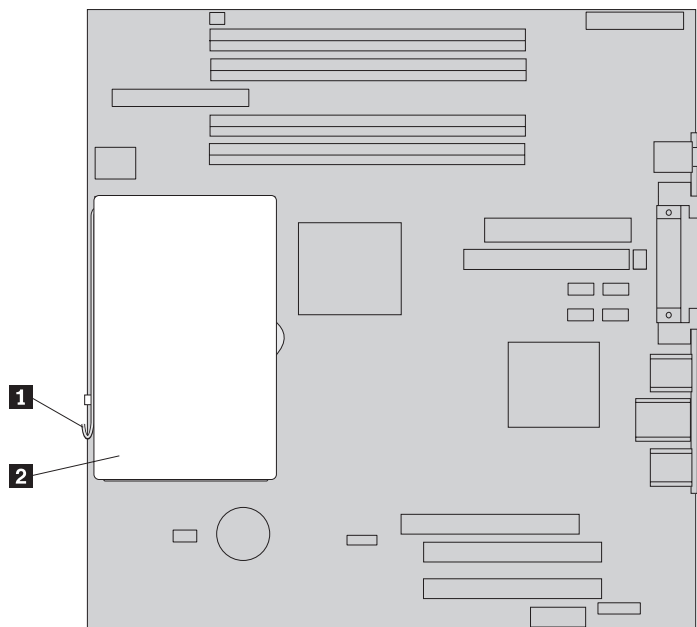
Nedotýkajte sa mikroprocesora rukami a nedotýkajte sa kontaktov mikroprocesora. Na odstránenie a inštaláciu mikroprocesora použite dodané vákuové pero. Ak sa musíte dotknúť mikroprocesora, dotýkajte sa len strán.

1. Odstráňte kryt počítača. Pozrite si “Odstránenie krytu” na strane 5.
2. Položte počítač na bok.
3. Odstráňte vzduchovú priečku zatlačením na výčnelok a vytiahnutím priečky.



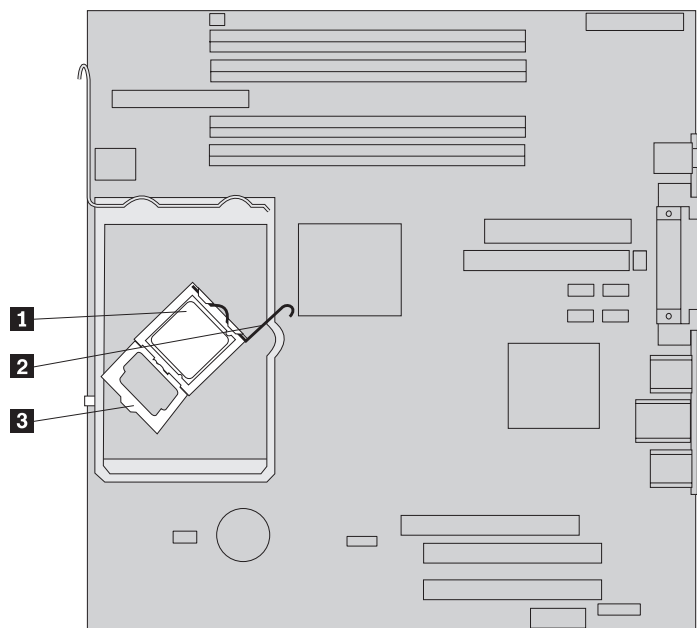
4. Odpojte kábel ventilátora od systémovej dosky. Všimnite si umiestnenie konektora kábla na systémovej doske.
5. Pootočte páčku **1** ktorá pridrižiava chladič pokiaľ nie je úplne v hornej pozícii. Odstráňte chladič **2** zo systémovej dosky jeho opatrným vytiahnutím smerom hore od

systemovej dosky.



Poznámka: Ak vymieňate chybnú systémovú dosku, musíte naspäť nainštalovať rovnaký chladič. Opatrne položte chladič na bok na čistý, rovný povrch, aby sa termálny materiál na spodnej strane chladiča nedotýkal povrchu a neznečistil sa.

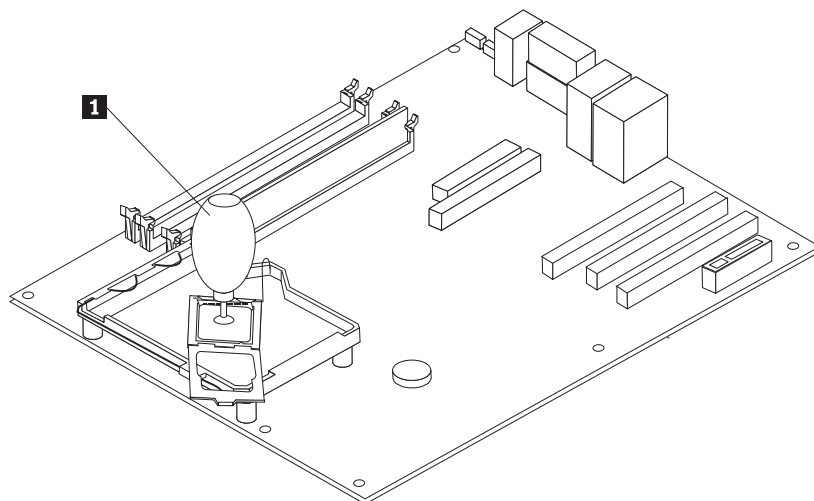
6. Uvoľnite páčku **2**, ktorá pridržiava mikroprocesor **1**, potom odklopte držiak mikroprocesora **3** až pokiaľ sa celkom neotvorí.



7. Pomocou vákuového pera **1** odstráňte mikroprocesor zo soketu na systémovej doske tak, že ho vytiahnete priamo hore a mimo soketu.

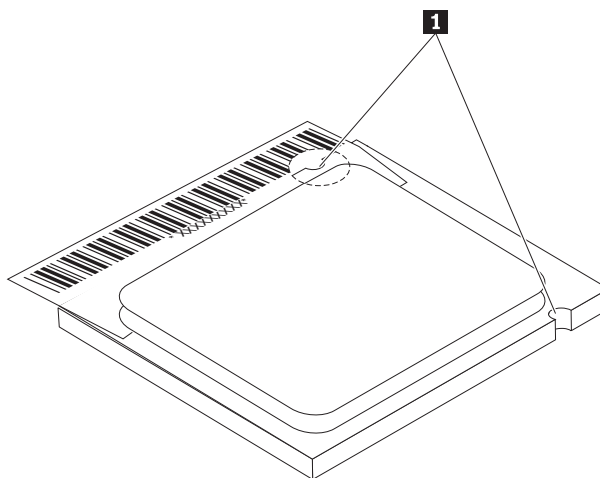
Dôležité

Nedotýkajte sa zlatých kontaktov na spodku mikroprocesora. Ak sa musíte dotknúť mikroprocesora, dotýkajte sa len strán.



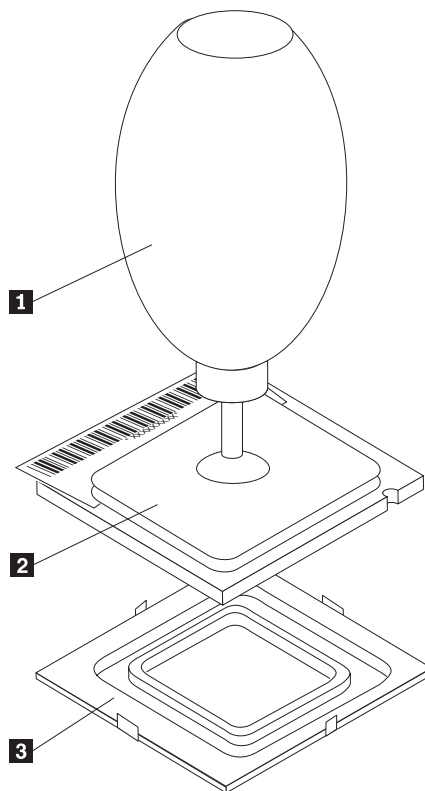
Poznámky:

- a. Všimnite si orientáciu drážok **1** na mikroprocesore. Toto je dôležité, keď inštalujete mikroprocesor späť na systémovú dosku.



- b. Dajte pozor, aby nič nespadlo do soketu mikroprocesora, pokiaľ je otvorený. Piny soketu musia zostať také čisté ako je to možné.
8. Presvedčte sa, či je držiak mikroprocesora celkom otvorený.

9. Povoľte ochranný kryt **3**, ktorý chráni zlaté kontakty na mikroprocesore **2**, ale neodstraňujte ho. Použite vákuové pero **1** na zdvihnutie mikroprocesora a potom celkom odstráňte kryt.

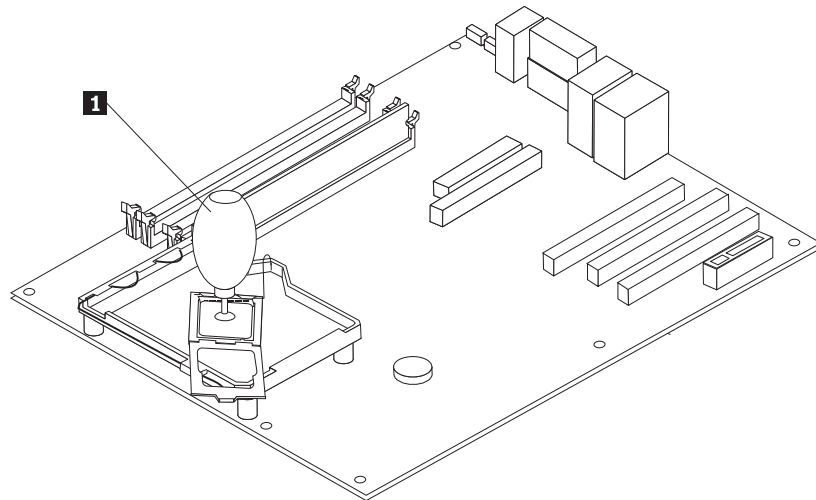


10. Umiestnite mikroprocesor tak, aby boli drážky na mikroprocesore zarovnané s výstupkami v sokete mikroprocesora.

Dôležité

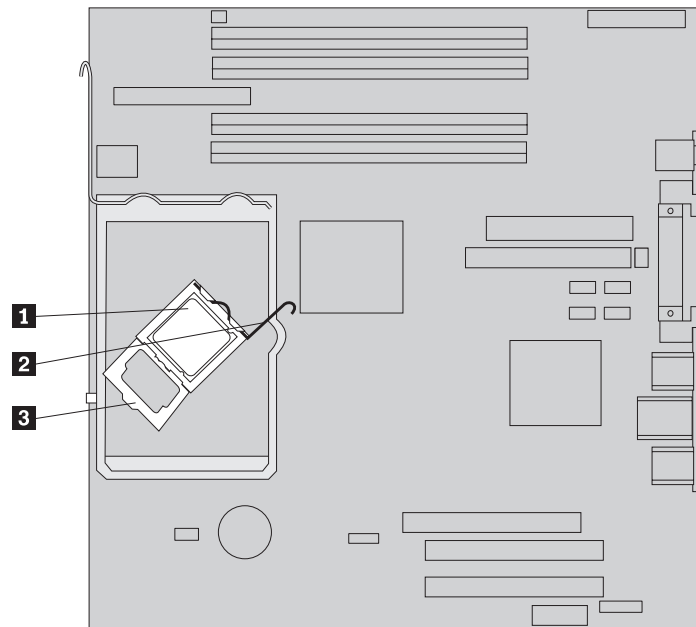
Aby ste predišli poškodeniu kontaktov mikroprocesora, nesklápajte mikroprocesor, keď ho inštalujete do socketu.

11. Pomocou vákuového pera **1** uložte mikroprocesor priamo dole do socketu mikroprocesora.



Poznámka: Po dokončení inštalácie nainštalujte čierny ochranný kryt, ktorý bol odstránený z nového mikroprocesora, na chybný mikroprocesor.

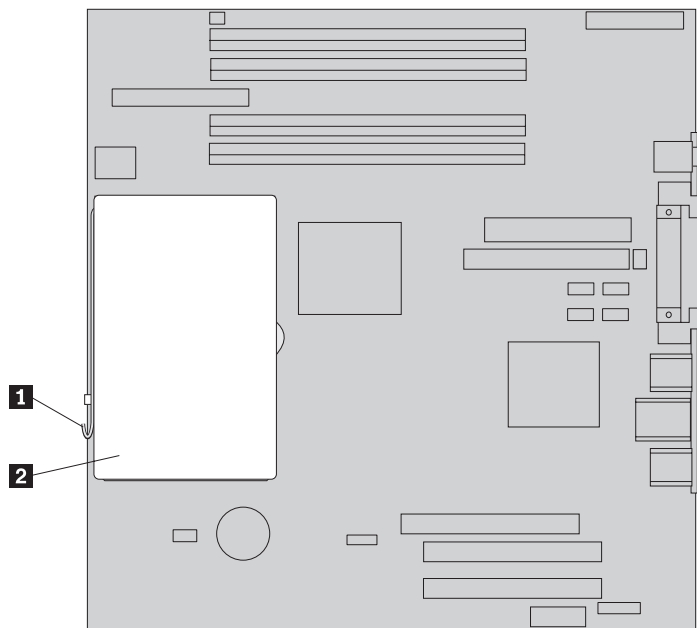
12. Sklopte pridržiavací rámik **3** do zatvorenej pozície a pootočte uzamykaciu páčku **2**, aby zabezpečila mikroprocesor **1** na svojom mieste. Keď zaisťujete mikroprocesor, presvedčte sa, že uzamykacia páčka je spojená s pridržiavacím výčnelkom.



Poznámka: Ak vymieňate systémovú dosku, na kletke bude čierny ochranný kryt, ktorý chráni socket mikroprocesora. Keď zatvárate kletku mikroprocesora, odstráňte tento kryt. Umiestnite čierny ochranný kryt na kletku mikroprocesora chybnjej systémovej dosky.

13. Posuňte chladič **2** do polohy nad mikroprocesorom. Sklopte páčku **1**, aby pridržiavala chladič.

Poznámka: Ak vymieňate chybnú systémovú dosku, použite chladič, ktorý bol odstránený skôr.



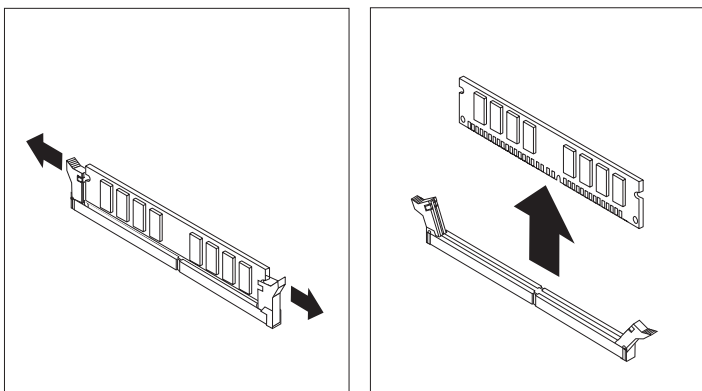
14. Ak vymieňate systémovú dosku, pokračujte krokom 12 na strane 12. Ak vymieňate len mikroprocesor, pokračujte nasledujúcim krokom.
15. Prevedte kábel ventilátora cez drážku na boku vzduchovej priečky. Potom nainštalujte vzduchovú priečku zasunutím výčnelkov do otvorov v šasi.
16. Zapojte kábel ventilátora do systémovej dosky.
17. Prejdite na “Dokončenie výmeny dielcov” na strane 31.

Výmena pamäťového modulu

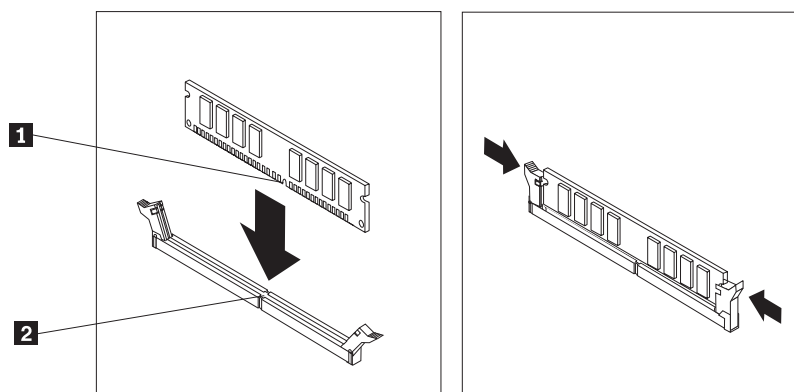
Upozornenie:

Neotvárajte počítač ani sa nepokúšajte o žiadnu opravu skôr, ako si prečítate “Dôležité bezpečnostné informácie” v príručke *Rýchla referencia*, ktorá sa dodáva s počítačom, alebo v príručke *Hardware Maintenance Manual* (HMM) pre váš počítač. Kópiu príručky *Rýchla referencia* alebo *HMM*, získate na <http://www.ibm.com/pc/support/site.wss/document.do?lnocid=part-video>.

1. Odstráňte kryt počítača. Pozrite si “Odstránenie krytu” na strane 5.
2. Nájdite pamäťové konektory. Pozrite si “Umiestnenie komponentov” na strane 1.
3. Otvorte pridržiavacie svorky a vytiahnite pamäťový modul z konektora.



4. Presvedčte sa, že drážka na novom pamäťovom module **1** je zarovnaná správne s výstupkom konektora **2** na systémovej doske. Zatlačte pamäťový modul priamo dole do konektora pokiaľ sa pridržiavacie svorky nezatvorí.



5. Prejdite na “Dokončenie výmeny dielcov” na strane 31.

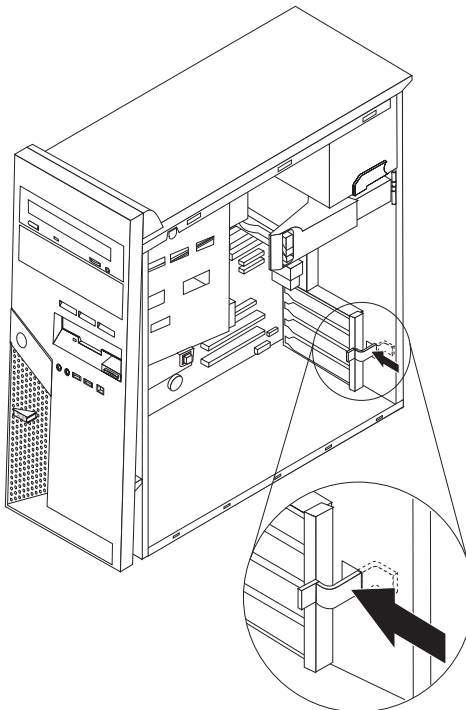
Výmena adaptéra PCI

Upozornenie:

Neotvárajte počítač ani sa nepokúšajte o žiadnu opravu skôr, ako si prečítate “Dôležité bezpečnostné informácie” v príručke *Rýchla referencia*, ktorá sa dodáva s počítačom, alebo v príručke *Hardware Maintenance Manual* (HMM) pre váš počítač. Kópiu príručky *Rýchla referencia* alebo *HMM*, získate na

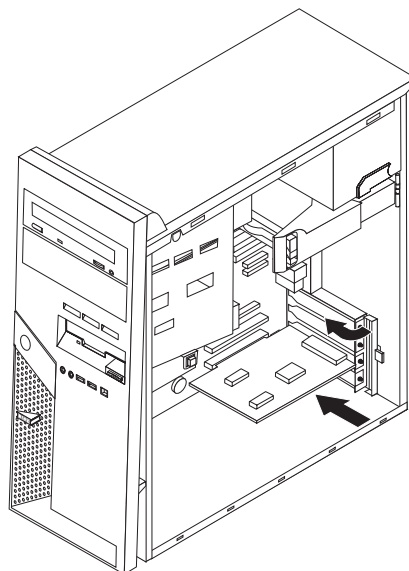
<http://www.ibm.com/pc/support/site.wss/document.do?lnocid=part-video>.

1. Odstráňte kryt počítača. Pozrite si “Odstránenie krytu” na strane 5.
2. Zatlačte modrú západku adaptéra ako je zobrazené a pootočte ju do otvorenej pozície.



3. Odstráňte adaptér jeho vytiahnutím priamo von z konektora adaptéra.
4. Nainštalujte nový adaptér do rovnakého konektora adaptéra. Presvedčte sa, že adaptér je celkom vsadený do konektora adaptéra.

5. Pootočte modrú západku adaptéra do zatvorenej pozície, aby sa zabezpečili adaptéry.



6. Prejdite na “Dokončenie výmeny dielcov” na strane 31.

Výmena jednotky pevného disku

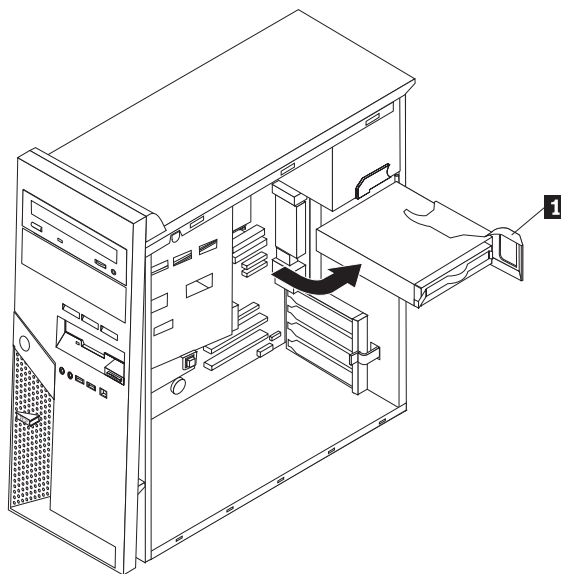
Upozornenie:

Neotvárajte počítač ani sa nepokúšajte o žiadnu opravu skôr, ako si prečítate “Dôležité bezpečnostné informácie” v príručke *Rýchla referencia*, ktorá sa dodáva s počítačom, alebo v príručke *Hardware Maintenance Manual* (HMM) pre váš počítač. Kópiu príručky *Rýchla referencia* alebo *HMM* získate z World Wide Web na <http://www.ibm.com/pc/support/site.wss/document.do?lnocid=part-video>.

Dôležité

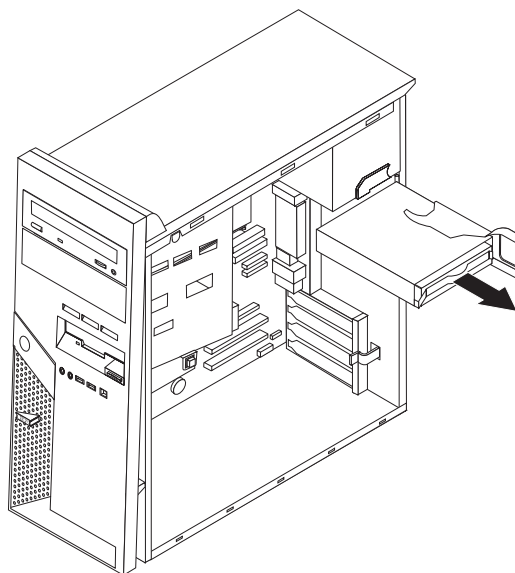
Keď dostanete novú jednotku pevného disku, dostanete aj *Product Recovery CD*. *Product Recovery CD* vám umožní obnoviť obsah jednotky pevného disku do rovnakého stavu, v akom bol váš počítač pôvodne dodaný z výroby. Viac informácií o obnovení softvéru nainštalovaného pri výrobe, nájdete v časti “Obnovenie softvéru” v príručke *Rýchla referencia*.

1. Odstráňte kryt počítača. Pozrite si “Odstránenie krytu” na strane 5.
2. Potiahnite modrú uvoľňovaciu páčku **1** a pootočte zásuvku diskovej mechaniky pokým nebude v zobrazenej pozícii.

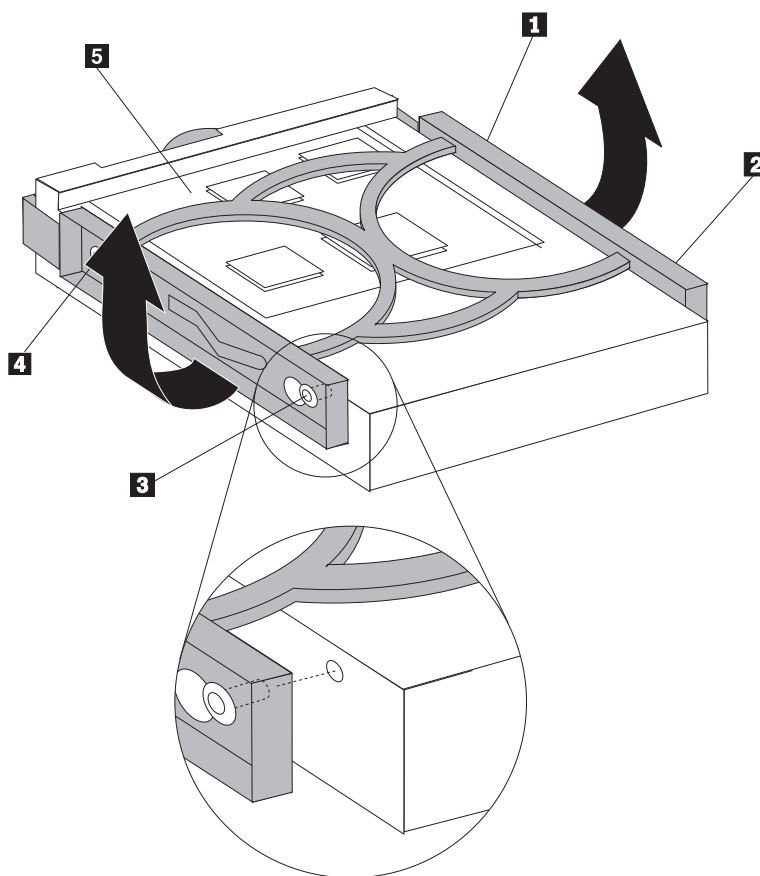


3. Odpojte signálové a napájacie káble z jednotky pevného disku.

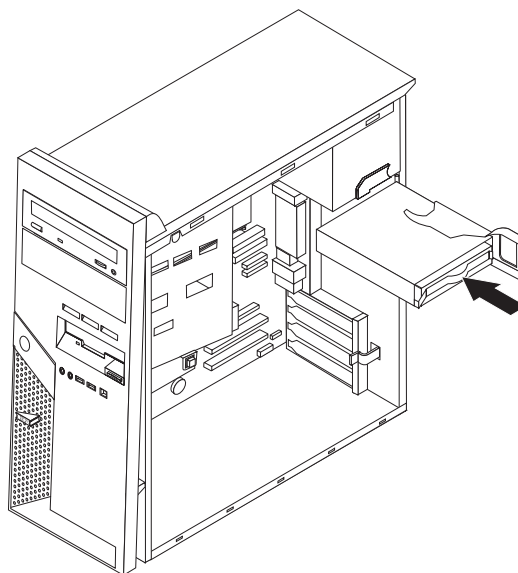
4. Vysuňte jednotku pevného disku von zo zásuvky jednotky pevného disku zatahnutím za modrú rukoväť.



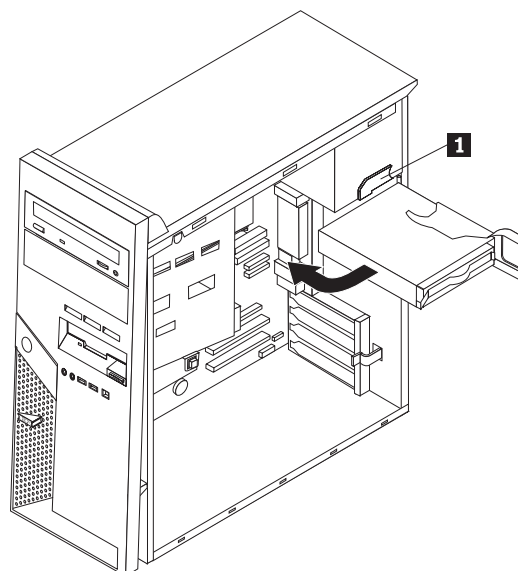
5. Vyberte chybnú jednotku pevného disku z modrého držiaka ohnutím držiaka.
6. Keď inštalujete novú jednotku pevného disku do modrého držiaka, ohnite držiak a zarovnajajte kolíky **1** až **4** na držiaku s otvormi v jednotke pevného disku. Nedotýkajte sa obvodovej dosky **5** na spodku jednotky pevného disku.



7. Vložte novú jednotku pevného disku do zásuvky mechaniky pevného disku so stranou s obvodomovou doskou smerom dole.



8. Zapojte napájacie a signálové káble do novej jednotky pevného disku. Pozrite si “Identifikovanie dielov na systémovej doske” na strane 4.
9. Stlačte modrý výčnelok **1**, aby sa jednotka pootočila do počítača. Veďte káble tak, aby mohla byť zásuvka jednotky pevného disku otočená na miesto.



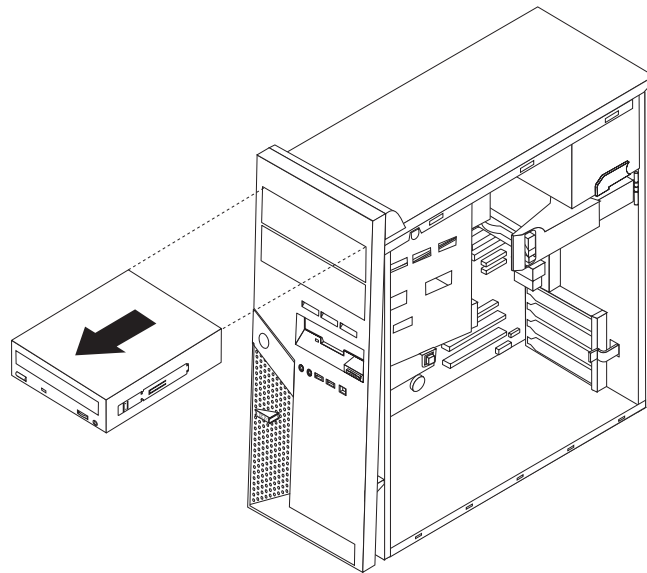
10. Prejdite na “Dokončenie výmeny dielcov” na strane 31.

Výmena optickej jednotky

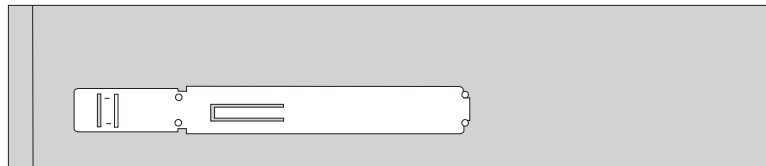
Upozornenie:

Neotvárajte počítač ani sa nepokúšajte o žiadnu opravu skôr, ako si prečítate “Dôležité bezpečnostné informácie” v príručke *Rýchla referencia*, ktorá sa dodáva s počítačom, alebo v príručke *Hardware Maintenance Manual (HMM)* pre váš počítač. Kópiu príručky *Rýchla referencia* alebo *HMM* získate na <http://www.ibm.com/pc/support/site.wss/document.do?lnocid=part-video>.

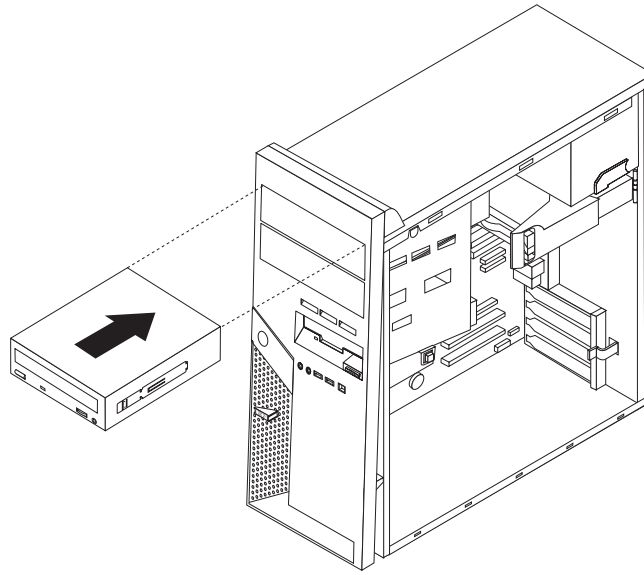
1. Odstráňte kryt počítača. Pozrite si “Odstránenie krytu” na strane 5.
2. Odpojte signálové a napájacie káble zo zadnej strany chybnjej jednotky.
3. Uvoľnite diskovú jednotku zatlačením na modrú pridržiavaciu páčku na boku jednotky a vysuňte ju smerom von z prednej časti počítača.



4. Odstráňte montážnu konzolu chybnjej mechaniky a nainštalujte ju na novú mechaniku.



5. Nainštalujte optickú jednotku do zásuvky pokiaľ nezapadne na miesto.



6. Zapojte signálové a napájacie káble do jednotky.
7. Prejdite na “Dokončenie výmeny dielcov” na strane 31.

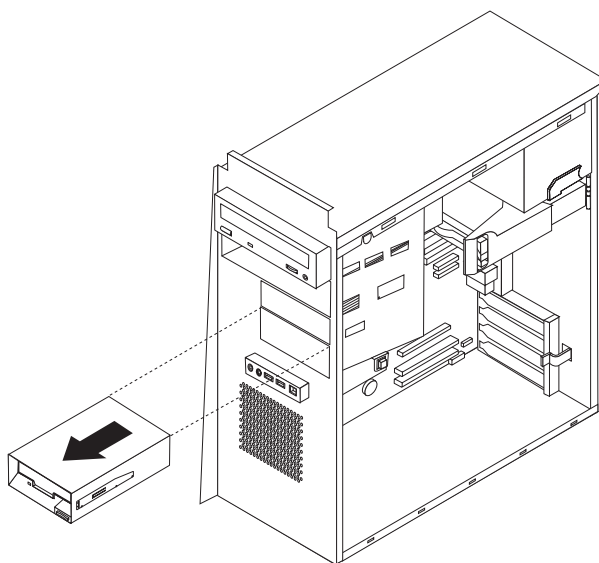
Výmena disketovej jednotky

Upozornenie:

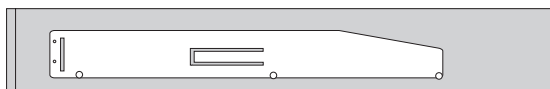
Neotvárajte počítač ani sa nepokúšajte o žiadnu opravu skôr, ako si prečítate “Dôležité bezpečnostné informácie” v príručke *Rýchla referencia*, ktorá sa dodáva s počítačom, alebo v príručke *Hardware Maintenance Manual* (HMM) pre váš počítač. Kópiu príručky *Rýchla referencia* alebo *HMM*, získate na

<http://www.ibm.com/pc/support/site.wss/document.do?lnocid=part-video>.

1. Odstráňte kryt počítača. Pozrite si “Odstránenie krytu” na strane 5.
2. Odstráňte predný panel. Pozrite si “Odstránenie a vrátenie predného panelu” na strane 6.
3. Odpojte signálové a napájacie káble zo zadnej strany disketovej mechaniky.
4. Uvoľnite diskovú jednotku zatlačením na modrú pridržiavaciu páčku na boku jednotky a vysuňte ju smerom von z prednej časti počítača.



5. Odstráňte montážnu konzolu chýbnej jednotky a nainštalujte ju na novú jednotku.



6. Nainštalujte disketovú mechaniku do zásuvky pokiaľ nezapadne na miesto.
7. Zapojte signálové a napájacie káble do jednotky.
8. Keď chcete nainštalovať nový panel, zarovnajte výstupky na spodku panelu s príslušnými otvormi v šasi. Pootočte panel pokiaľ nezapadne na miesto navrchu šasi.
9. Prejdite na “Dokončenie výmeny dielcov” na strane 31.

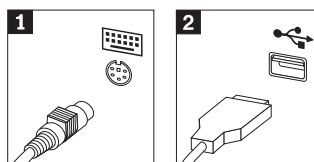
Výmena klávesnice

Upozornenie:

Neotvárajte počítač ani sa nepokúšajte o žiadnu opravu skôr, ako si prečítate “Dôležité bezpečnostné informácie” v príručke *Rýchla referencia*, ktorá sa dodáva s počítačom, alebo v príručke *Hardware Maintenance Manual* (HMM) pre váš počítač. Kópiu príručky *Rýchla referencia* alebo *HMM* získate na <http://www.ibm.com/pc/support/site.wss/document.do?lnocid=part-video>.

1. Odstráňte všetky médiá (diskety, CD alebo pásky) z príslušných jednotiek, vypnite počítač a vypnite všetky pripojené zariadenia.
2. Odpojte všetky napájacie káble z elektrických zásuviek.
3. Nájdite konektor klávesnice. Pozrite si “Umiestnenie konektorov na zadnej časti počítača” na strane 3 a “Umiestnenie konektorov na prednej časti počítača” na strane 2.

Vaša klávesnica môže byť pripojená do štandardného konektora klávesnice **1** na zadnej strane počítača alebo do USB konektora **2** buď na prednej alebo zadnej strane počítača. Nájdite konektor pre klávesnicu.



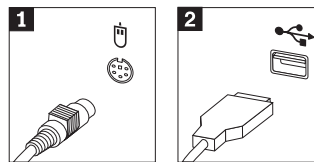
4. Odpojte z počítača kábel chybnej klávesnice a do rovnakého konektora zapojte kábel novej klávesnice.
5. Prejdite na “Dokončenie výmeny dielcov” na strane 31.

Výmena myši

Upozornenie:

Neotvárajte počítač ani sa nepokúšajte o žiadnu opravu skôr, ako si prečítate “Dôležité bezpečnostné informácie” v príručke *Rýchla referencia*, ktorá sa dodáva s počítačom, alebo v príručke *Hardware Maintenance Manual* (HMM) pre váš počítač. Kópiu príručky *Rýchla referencia* alebo *HMM* získate na <http://www.ibm.com/pc/support/site.wss/document.do?lnocid=part-video>.

1. Odstráňte všetky médiá (diskety, CD alebo pásky) z príslušných jednotiek, vypnite počítač a vypnite všetky pripojené zariadenia.
2. Odpojte všetky napájacie káble z elektrických zásuviek.
3. Nájdite konektor myši. Pozrite si “Umiestnenie konektorov na zadnej časti počítača” na strane 3 a “Umiestnenie konektorov na prednej časti počítača” na strane 2.
Vaša myš môže byť pripojená do štandardného konektora myši **1** na zadnej strane počítača alebo do USB konektora **2** buď na prednej alebo zadnej strane počítača. Nájdite konektor pre myš.



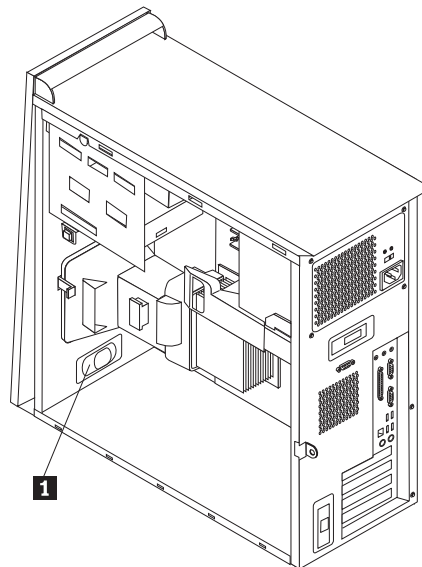
4. Odpojte z počítača kábel chybnej myši a do rovnakého konektora zapojte kábel novej myši.
5. Prejdite na “Dokončenie výmeny dielcov” na strane 31.

Výmena interného reproduktora

Upozornenie:

Neotvárajte počítač ani sa nepokúšajte o žiadnu opravu skôr, ako si prečítate “Dôležité bezpečnostné informácie” v príručke *Rýchla referencia*, ktorá sa dodáva s počítačom, alebo v príručke *Hardware Maintenance Manual* (HMM) pre váš počítač. Kópiu príručky *Rýchla referencia* alebo *HMM*, získate na <http://www.ibm.com/pc/support/site.wss/document.do?lnocid=part-video>.

1. Odstráňte kryt počítača. Pozrite si “Odstránenie krytu” na strane 5.
2. Keď hľadáte interný reproduktor, pozrite si “Umiestnenie komponentov” na strane 1.
3. Odpojte kábel reproduktora od systémovej dosky. Pozrite si “Identifikovanie dielov na systémovej doske” na strane 4.
4. Posuňte reproduktor **1** smerom dole, aby ste ho uvoľnili z úchytiak, ktoré ho pridržiavajú.



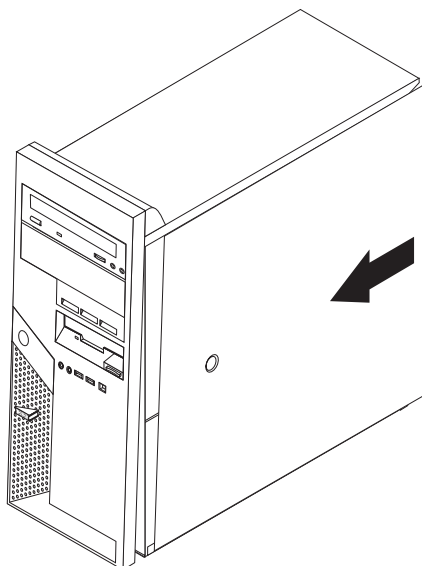
5. Umiestnite nový reproduktor a posuňte ho smerom hore tak, aby ho na mieste držali kovové úchytky.
6. Zapojte kábel reproduktora do systémovej dosky. Pozrite si “Identifikovanie dielov na systémovej doske” na strane 4.
7. Prejdite na “Dokončenie výmeny dielcov” na strane 31.

Dokončenie výmeny dielcov

Po výmene chybného dielca musíte nainštalovať všetky ostatné odstránené dielce, nainštalovať kryt počítača a znova zapojiť všetky káble, vrátane telefónnych liniek a napájacích káblov. V závislosti na dielci, ktorý ste vymieňali, možno budete musieť potvrdiť aktualizované informácie v programe Setup Utility. Pozrite si časť "Spustenie nastavovacieho programu" v príručke *Rýchla referencia*.

Na dokončenie inštalácie:

1. Presvedčte sa, či boli všetky komponenty poskladané správne a či vnútri počítača nezostali žiadne nástroje alebo stratené skrutky. Pozrite si "Umiestnenie komponentov" na strane 1, kde nájdete informácie o umiestnení rôznych komponentov.
2. Premiestnite všetky káble, ktoré by mohli brániť spätnému nasadeniu krytu počítača.
3. Umiestnite kryt počítača na šasi tak, aby sa vodiče koľajničiek na spodku krytu počítača spojili s koľajničkami. Potom zatlačte kryt počítača, aby sa zatvoril, až kým nezapadne na miesto.



4. Zapojte naspäť externé káble. Zapojte napájací kábel do počítača a potom do správne uzemnenej elektrickej zásuvky. Pozrite si “Umiestnenie konektorov na prednej časti počítača” na strane 2 a “Umiestnenie konektorov na zadnej časti počítača” na strane 3.
5. Ak vymieňate systémovú dosku, musíte aktualizovať BIOS. Pozrite si “Aktualizácia BIOS z diskety”.
6. Keď chcete aktualizovať vašu konfiguráciu, pozrite si časť “Spustenie nastavovacieho programu” v príručke *Rýchla referencia*, ktorá bola dodaná s počítačom.

Aktualizácia BIOS z diskety

Dôležité

Spustíte program IBM Setup Utility, aby ste videli svoje systémové informácie. Pozrite si časť “Spustenie programu IBM Setup Utility” v príručke *Rýchla referencia*. Ak sa sériové číslo a typ/model počítača, uvedené v hlavnej ponuke, nezhodujú s tým, čo je vytlačené na nálepke na vašom počítači, musíte aktualizovať BIOS, aby sa zmenilo sériové číslo a typ/model počítača.

Pre aktualizáciu BIOS z diskety urobte nasledujúce kroky:

1. Vložte disketu na aktualizáciu systémového programu do disketovej mechaniky (jednotka A) v počítači. Aktualizácie systémového programu sú dostupné na <http://www.ibm.com/pc/support> on the World Wide Web.
2. Zapnite počítač. Ak už je zapnutý, musíte ho vypnúť a znova zapnúť. Aktualizácia začína.
3. Keď budete vyzvaný na výber jazyka, stlačte číslicu na klávesnici, ktorá korešponduje s týmto jazykom a potom stlačte Enter.
4. Keď budete vyzvaný na zmenu sériového čísla, stlačte Y.
5. Napíšte sedemmiestne sériové číslo vášho počítača a potom stlačte Enter.
6. Keď budete vyzvaný na zmenu typu/modelu počítača, stlačte Y.
7. Napíšte sedemmiestny typ/model vášho počítača a potom stlačte Enter.
8. Postupujte podľa pokynov na obrazovke na dokončenie aktualizácie.



Identifikačné číslo: 39J7747

Vytlačené v USA

(1P) P/N: 39J7747

