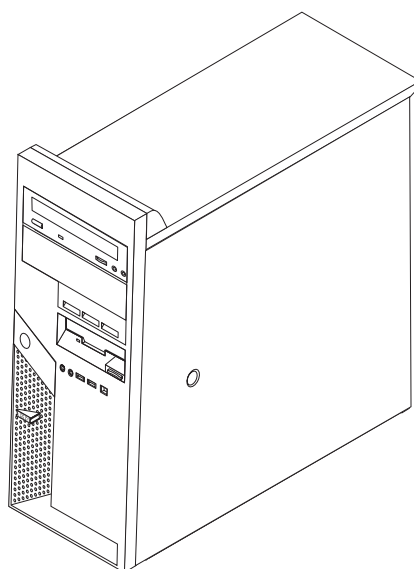


ThinkCentre™



硬件更换指南

9212 9213 型



ThinkCentre™



硬件更换指南

9212 9213 型

第一版（2005 年 2 月）

© Copyright International Business Machines Corporation 2005. All rights reserved.

目录

概述	v	卸下并更换前挡板	6
更换 CRU 的安全信息	v	更换电源	6
更换 FRU 的安全信息	v	更换系统板组合件	10
附加信息参考资料	v	更换微处理器	13
所需工具	vi	更换内存模块	19
操作静电敏感设备	vi	更换 PCI 适配器	20
第 1 章 位置	1	更换硬盘驱动器	22
找到组件	1	更换光盘驱动器	25
找到计算机前部的接口	2	更换软盘驱动器	27
找到计算机后部的接口	3	更换键盘	28
识别系统板上的部件	4	更换鼠标	29
第 2 章 更换硬件	5	更换内置扬声器	30
卸下外盖	5	完成部件更换	31
		从软盘更新 (升级) BIOS	32

概述

本指南旨在用于那些更换“客户可更换部件”（CRU）的客户以及那些更换“现场可更换部件”（FRU）的培训过的服务人员。在本指南中，CRU 和 FRU 通常将称为部件。

本指南并不包含所有部件的过程。电缆、开关和某些机械部件应该由培训过的服务人员更换而无需逐步过程。

本指南包含更换以下部件的过程：

- 电源
- 系统板
- 微处理器
- 内存模块
- PCI 适配器
- 硬盘驱动器
- 光盘驱动器
- 软盘驱动器
- 键盘
- 鼠标
- 内置扬声器

更换 CRU 的安全信息

在阅读计算机随附的《快速参考》中的“重要安全信息”之前，请勿打开计算机或尝试进行任何维修。如果您不再拥有该《快速参考》的副本，则可以从以下万维网站点在线获取一份：

<http://www.ibm.com/pc/support/site.wss/document.do?Indocid=part-video>

更换 FRU 的安全信息

请勿在阅读计算机的《硬件维护手册》（HMM）中『重要安全信息』之前尝试任何维修。您可以在以下万维网站点找到 HMM：

<http://www.ibm.com/pc/support/site.wss/document.do?Indocid=part-video>

附加信息参考资料

如果您能访问因特网，则可从万维网获得您计算机的最新信息。

您可以找到以下信息：

- CRU 拆卸和安装说明
- 出版物
- 故障诊断信息
- 部件信息
- 下载和驱动程序
- 其他有用信息源的链接

要访问这些信息，请将浏览器指向：

<http://www.ibm.com/pc/support/site.wss/document.do?Indocid=part-video>

所需工具

要更换计算机中的某些部件，您可能需要一把一字螺丝刀或十字螺丝刀。某些部件可能还需要其他工具。

操作静电敏感设备

静电虽然对您无害，但会严重损坏计算机组件。

更换部件时，在从计算机卸下损坏的部件并准备安装新部件之前，*请勿*打开装有新部件的防静电包装。

操作部件和其他计算机组件时，请执行以下预防措施来避免静电损坏：

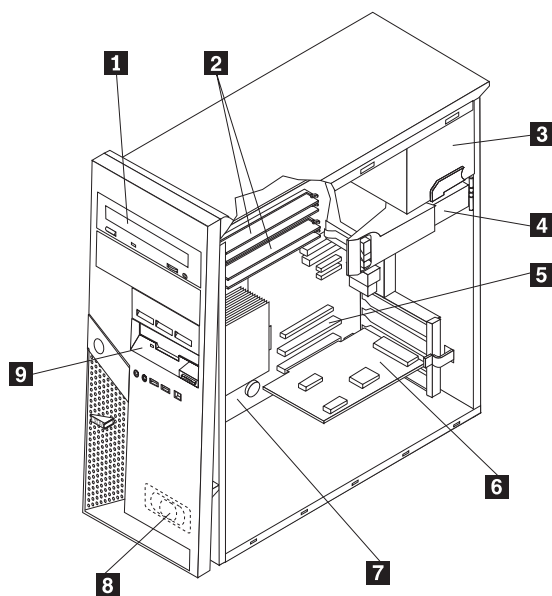
- 身体尽量不要移动。移动会在您周围积累静电。
- 始终小心地操作部件及其他计算机组件。操作适配器、内存模块、系统板和微处理器时只接触其边缘。切勿触摸任何裸露的电路。
- 防止其他人触摸部件及其他计算机组件。
- 更换新部件之前，将装有该部件的防静电包装与计算机上的金属扩展插槽外盖或其他未上漆的金属表面接触至少两秒钟。这样可减少包装上和您身上的静电。
- 如有可能，将新部件从防静电包装中取出并直接安装到计算机中而不要将其放下。如果不可能直接安装，则将装部件的防静电包装放置在光滑的水平面上，然后再将该部件放在包装上面。
- 请勿将部件放置在计算机外盖或其他金属表面上。

第 1 章 位置

本章提供了帮助找到计算机各接口、控件和组件的插图。要卸下外盖，请参阅第 5 页的『卸下外盖』。

找到组件

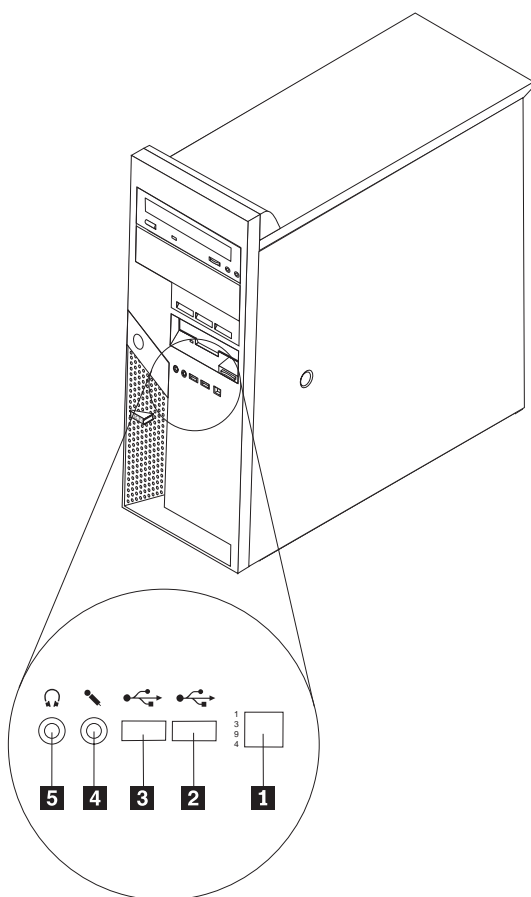
下图将帮助您找到计算机中的各种组件。



- 1** 光盘驱动器
- 2** 内存模块
- 3** 电源
- 4** 硬盘驱动器
- 5** PCI 适配器接口
- 6** 可选 PCI 适配器
- 7** 系统板
- 8** 内置扬声器
- 9** 软盘驱动器

找到计算机前部的接口

本部分显示计算机上的各种外部接口，您可以在这些接口上连接外部设备。

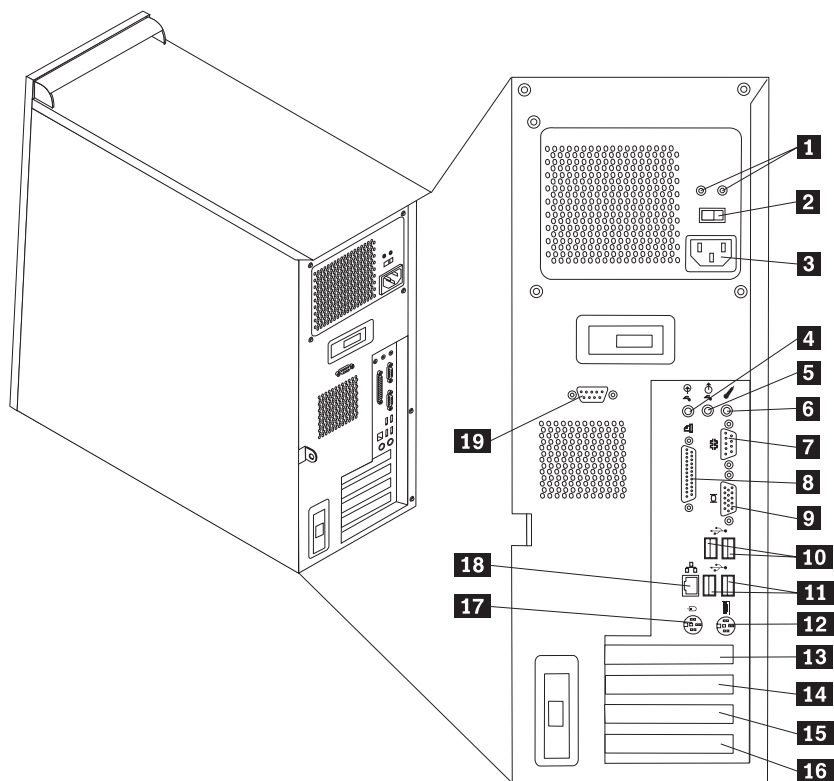


- 1** IEEE 1394 接口
- 2** USB 接口
- 3** USB 接口

- 4** 麦克风接口
- 5** 双耳式耳机接口

找到计算机后部的接口

下图显示了计算机后部各接口的位置。



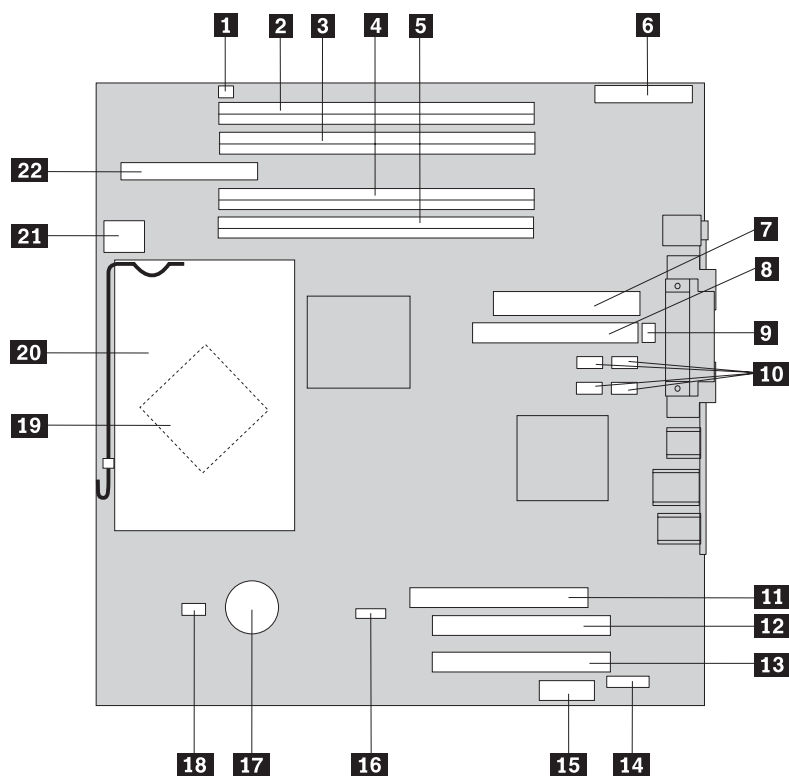
- 1** 电源诊断指示灯
- 2** 电压选择开关
- 3** 电源接口
- 4** 音频输入接口
- 5** 音频输出接口
- 6** 麦克风接口
- 7** 串行接口 (COM 1)
- 8** 并行接口
- 9** VGA 监视器接口
- 10** USB 接口 (2 个)

- 11** USB 接口 (2 个)
- 12** 标准键盘接口
- 13** PCI Express x16 适配器接口 (某些型号)
- 14** PCI 适配器接口
- 15** PCI 适配器接口
- 16** PCI Express x1 适配器接口
- 17** 标准鼠标接口
- 18** 以太网接口
- 19** 串行接口 (COM 2) (某些型号)

识别系统板上的部件

系统板（有时称为平板或主板）是计算机中的主电路板。它提供基本计算机功能，并支持多种设备。

下图显示了系统板上部件的位置。



- | | | | |
|-----------|-----------------------|-----------|----------------------|
| 1 | 扬声器接口 | 12 | PCI 适配器接口 |
| 2 | 内存接口 4 | 13 | PCI 适配器接口 |
| 3 | 内存接口 3 | 14 | 串行接口 (COM 2) |
| 4 | 内存接口 2 | 15 | PCI Express x1 适配器接口 |
| 5 | 内存接口 1 | 16 | “清除 CMOS / 恢复”跳线 |
| 6 | 前面板接口 | 17 | 电池 |
| 7 | 电源接口 | 18 | 微处理器风扇接口 |
| 8 | PATA IDE 接口 | 19 | 微处理器 |
| 9 | 系统风扇接口 | 20 | 微处理器散热器 |
| 10 | SATA IDE 接口 (4 个) | 21 | 12 伏电源接口 |
| 11 | PCI Express x16 适配器接口 | 22 | 软盘驱动器接口 |

第 2 章 更换硬件

注意:

在阅读计算机随附的《快速参考》中或计算机的《硬件维护手册》(HMM)中的『重要安全信息』之前, 请勿打开计算机或尝试进行任何维修。要获取《快速参考》或 HMM 的副本, 请转至

<http://www.ibm.com/pc/support/site.wss/document.do?lnocid=part-video>.

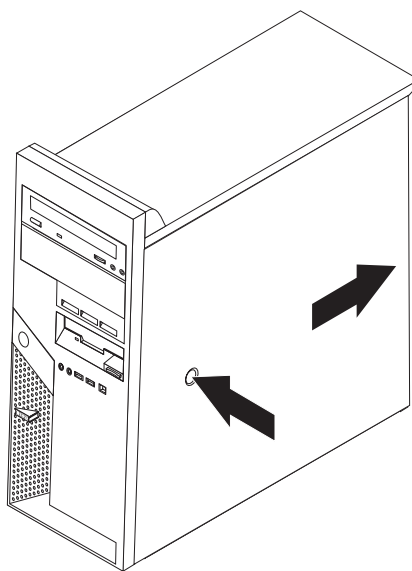
卸下外盖

要点



卸下计算机外盖之前, 请关闭计算机并等待 3 到 5 分钟以便计算机冷却。

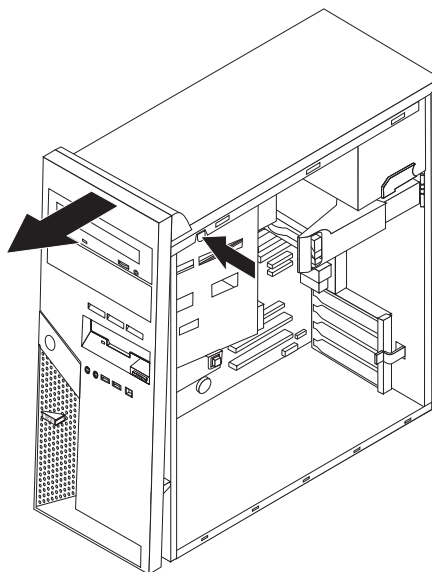
1. 从驱动器中取出所有介质 (软盘、CD 或磁带), 关闭操作系统, 然后关闭所有连接的设备。
2. 从电源插座中拔出所有电源线。
3. 断开已连接到计算机的所有电缆的连接。包括电源线、输入 / 输出 (I/O) 电缆以及任何其他已连接到计算机的电缆。请参阅第 2 页的『找到计算机前部的接口』和第 3 页的『找到计算机后部的接口』。
4. 卸下任何用于固定计算机外盖的锁定设备, 例如挂锁或 Kensington 锁。
5. 按下右侧外盖上的外盖释放按钮, 将外盖滑动至后部, 然后卸下。



要重新装上外盖, 请转至第 31 页的『完成部件更换』。

卸下并更换前挡板

1. 卸下计算机外盖。请参阅第 5 页的『卸下外盖』。
2. 要从机架释放前挡板，请按机架顶部的蓝色按钮并如图所示向外拉出挡板。



3. 要安装挡板，将挡板底部的卡口与机架中对应的孔对齐。转动挡板直到它在机架顶部咬合到位。
4. 转至第 31 页的『完成部件更换』

更换电源

注意:

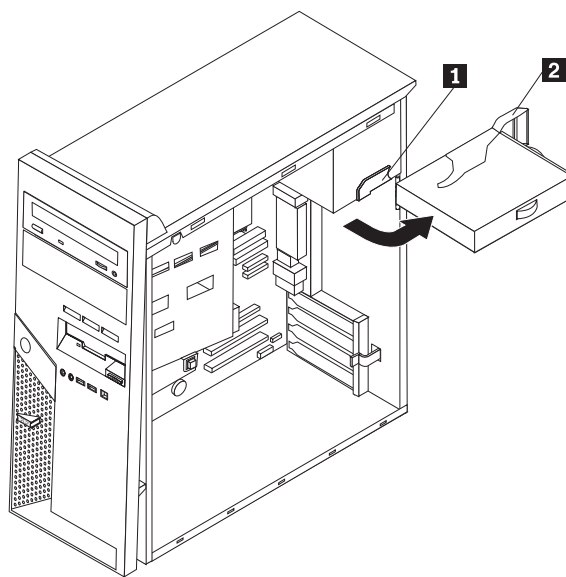
在阅读计算机随附的《快速参考》中或计算机的《硬件维护手册》(HMM)中的『重要安全信息』之前，请勿打开计算机或尝试进行任何维修。要获取《快速参考》或 HMM 的副本，请转至

<http://www.ibm.com/pc/support/site.wss/document.do?Indocid=part-video>.

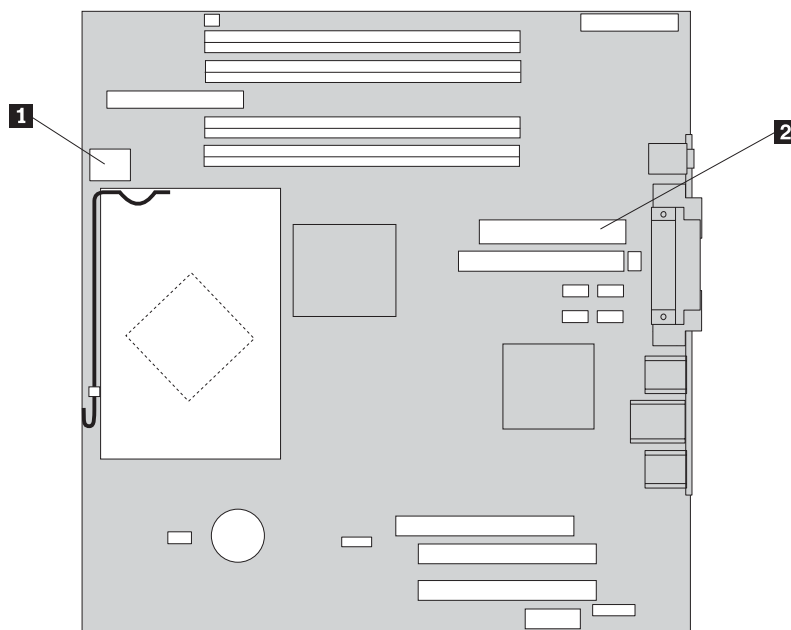
该过程需要一把一字螺丝刀。

1. 卸下计算机外盖。请参阅第 5 页的『卸下外盖』。
2. 断开每个驱动器的电源接口的连接。

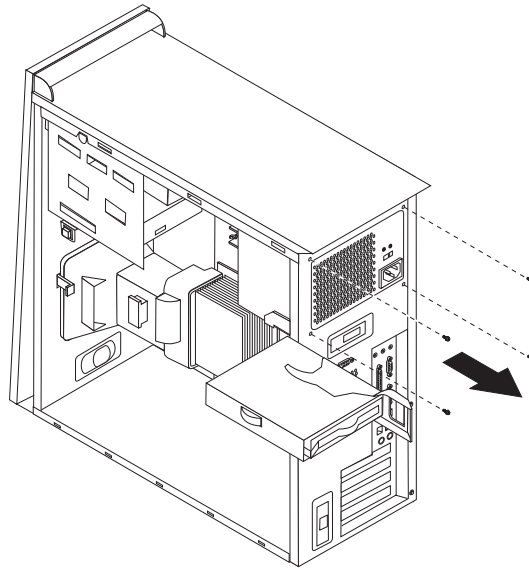
3. 向左推动蓝色释放杆 **1** 并将蓝色手柄 **2** 向外拉出。如图所示，向外转动硬盘驱动器直至完全打开的位置。



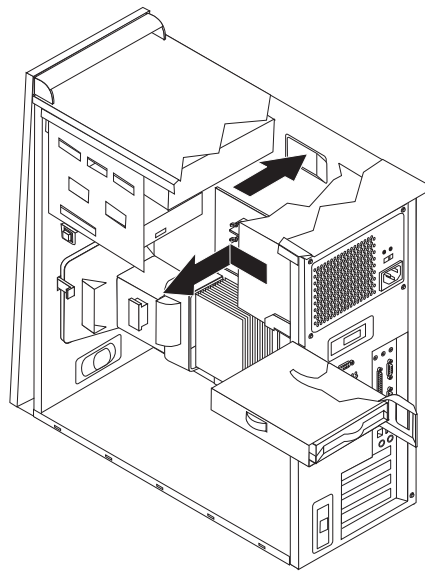
4. 断开至系统板的电源线 **1** 和 **2** 的连接。



5. 卸下机架后部用于固定电源的四颗螺丝。



6. 向内按机架中的金属固定器，将电源从计算机卸下。

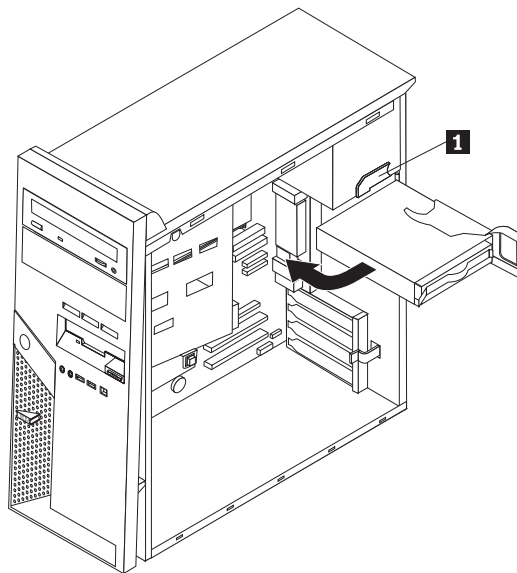


7. 将新的电源安装到机架中，使电源的螺丝孔与机架的螺丝孔对齐。

注：只能使用提供的螺丝。

8. 安装并拧紧机架后部用于固定电源的四颗螺丝。
9. 将电源接口重新连接到系统板。有关其他信息，请参阅第 4 页的『识别系统板上的部件』。
10. 将电源接口重新连接到每个驱动器。

11. 推动蓝色拉杆 **1** 并向内转动硬盘驱动器直到其锁定到位。



12. 转至第 31 页的『完成部件更换』。

更换系统板组合件

注意:

在阅读计算机随附的《快速参考》中或计算机的《硬件维护手册》(HMM)中的『重要安全信息』之前, 请勿打开计算机或尝试进行任何维修。要获取《快速参考》或 HMM 的副本, 请转至

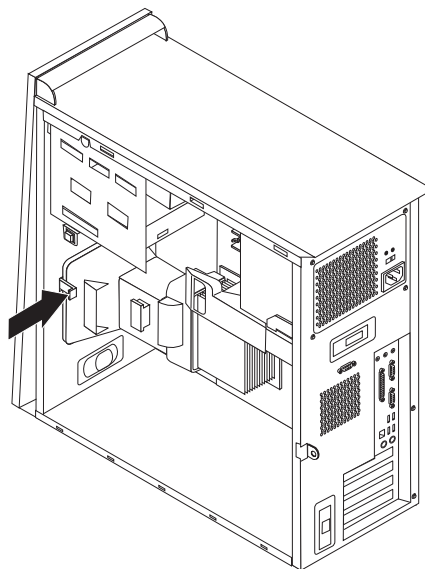
<http://www.ibm.com/pc/support/site.wss/document.do?Indocid=part-video>.

1. 卸下计算机外盖。请参阅第 5 页的『卸下外盖』。
2. 将计算机侧卧放置以使其易于操作系统板。
3. 请特别注意系统板上所有电缆连接的位置。这对安装新的系统板组合件时正确地重新连接电缆是必需的。请参阅第 4 页的『识别系统板上的部件』以找到电缆。

要点

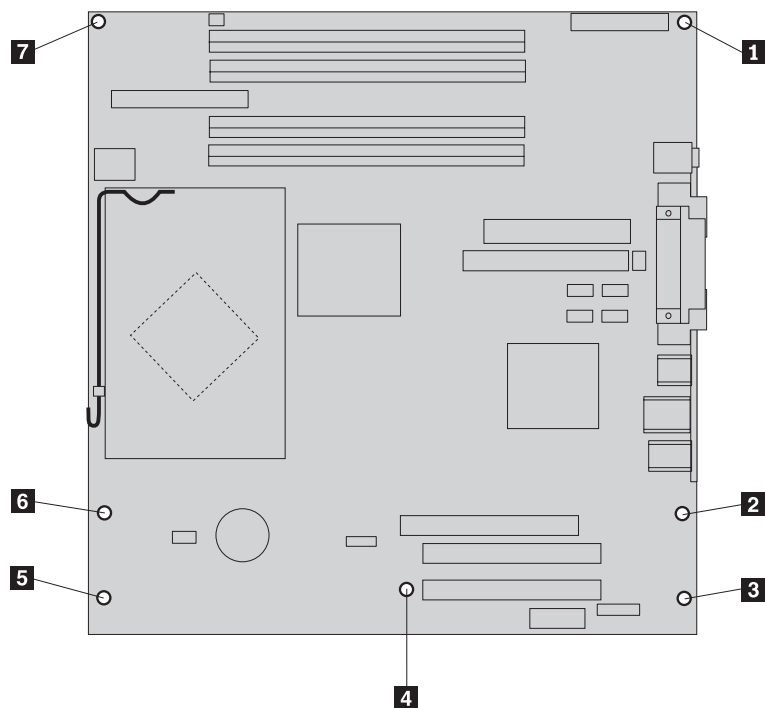
注意电缆布线。对于在安装新系统板后照原样进行电缆布线, 这一点很重要。

4. 断开已连接到系统板的所有电缆的连接。
5. 通过按住卡口并将空气挡板向上拉来卸下空气挡板。



6. 卸下任何 PCI 适配卡。请参阅第 20 页的『更换 PCI 适配器』。

7. 卸下螺丝 **1** 到 **7**。



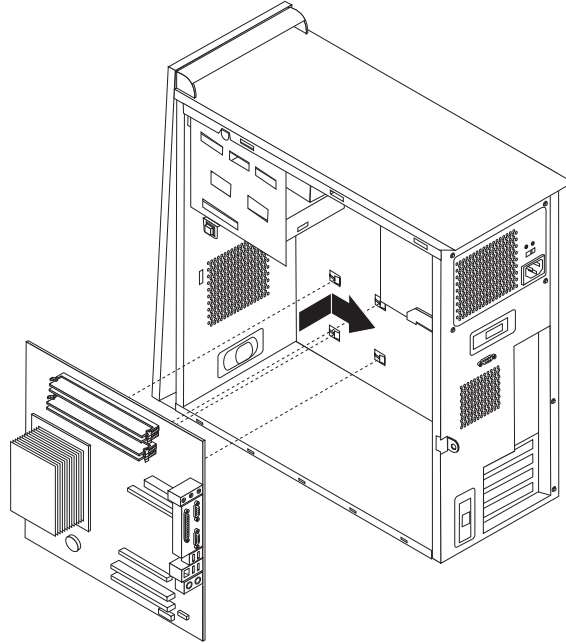
8. 向计算机前部滑动系统板以使其脱离安装卡口并将其抬起。

9. 将有缺陷的系统板放在清洁的平面上，靠近新的系统板。

10. 从有缺陷的系统板卸下所有内存模块，并将它们安装在新系统板上相同的接口中。请参阅第 19 页的『更换内存模块』。安装好内存模块后请回到此处。

11. 从有缺陷的系统板卸下散热器和微处理器，并将其安装在新系统板上。执行步骤 第 14 页的 5 到步骤 第 18 页的 14。安装好微处理器后请回到此处。

12. 通过使系统板底部金属板中的四个插槽与机架中的卡口对齐，将新系统板组合件安装到计算机机架中。



要点

确保将系统板底部的金属板与机架中的卡口正确对齐。否则，安装螺丝时系统板可能会损坏。

13. 对齐七个螺丝孔，然后安装螺丝。
14. 重新安装所有适配卡。请参阅第 20 页的『更换 PCI 适配器』。
15. 使风扇电缆沿着空气挡板侧面的凹槽布线。然后，通过将卡口与机架中的孔对齐来重新安装空气挡板，并将空气挡板向下按直到将其固定。
16. 重新连接从系统板上断开连接的所有电缆。确保所有电缆布线正确。请参阅第 4 页的『识别系统板上的部件』以了解电缆位置。
17. 转至第 31 页的『完成部件更换』。

更换微处理器

注意:

在阅读计算机随附的《快速参考》中或计算机的《硬件维护手册》(HMM)中的『重要安全信息』之前, 请勿打开计算机或尝试进行任何维修。要获取《快速参考》或 HMM 的副本, 请转至

<http://www.ibm.com/pc/support/site.wss/document.do?lnocid=part-video>.

要点

卸下微处理器之前, 请让计算机保持关闭至少一个小时, 以便微处理器和散热器之间的导热层有足够的时间冷却。

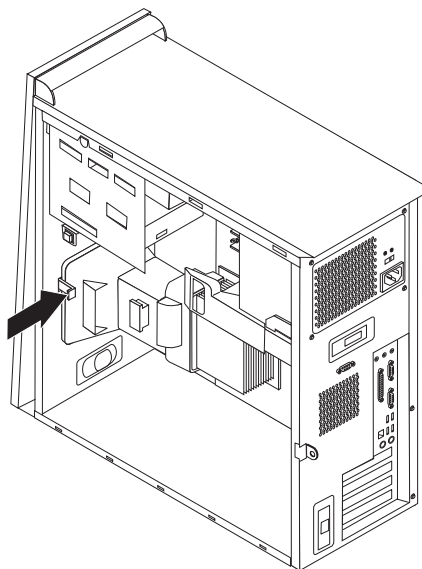
要点

在收到新的微处理器的同时, 也会收到新的散热器和真空吸笔。您必须将新散热器与新微处理器一起使用。如果您将原有的散热器与新微处理器一起使用, 则计算机可能出现过热从而导致间歇性问题。

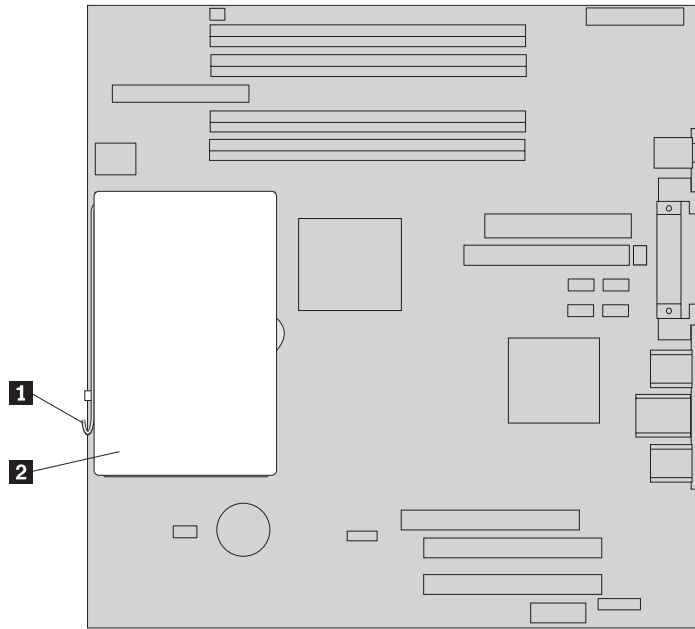
要点

避免用手操作微处理器, 且避免与微处理器触点接触。使用所提供的真空吸笔来卸下和安装微处理器。如果不得不触摸微处理器, 则只能触摸侧面。

1. 卸下计算机外盖。请参阅第 5 页的『卸下外盖』。
2. 将计算机侧卧放置。
3. 通过按住卡口并将空气挡板向上拉来卸下空气挡板。

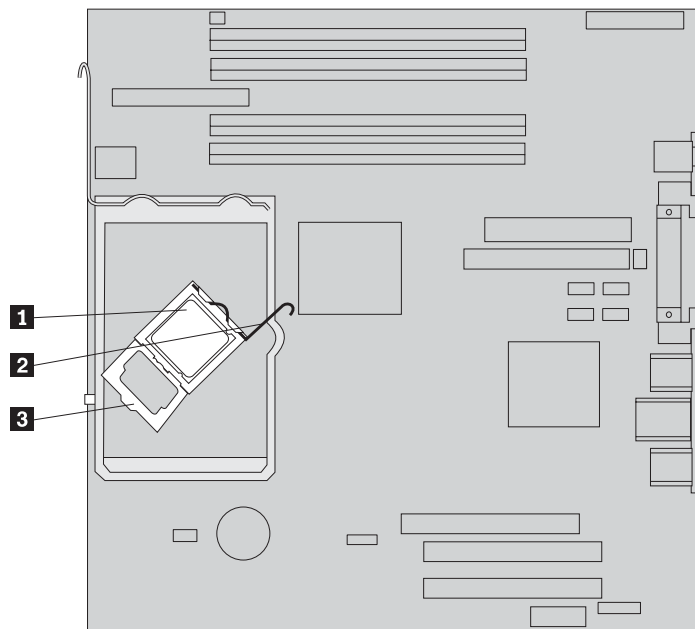


4. 从系统板断开风扇电缆的连接。记住系统板上电缆接口的位置。
5. 转动固定散热器的拉杆 **1** 直至它完全处于最上端的位置。通过小心地将散热器 **2** 抬离系统板来将其从系统板卸下。



注：如果您要更换有缺陷的系统板，则必须重新安装相同的散热器。将散热器小心地侧卧放置在清洁的平面上以免散热器底部的导热材料因接触平面而弄脏。

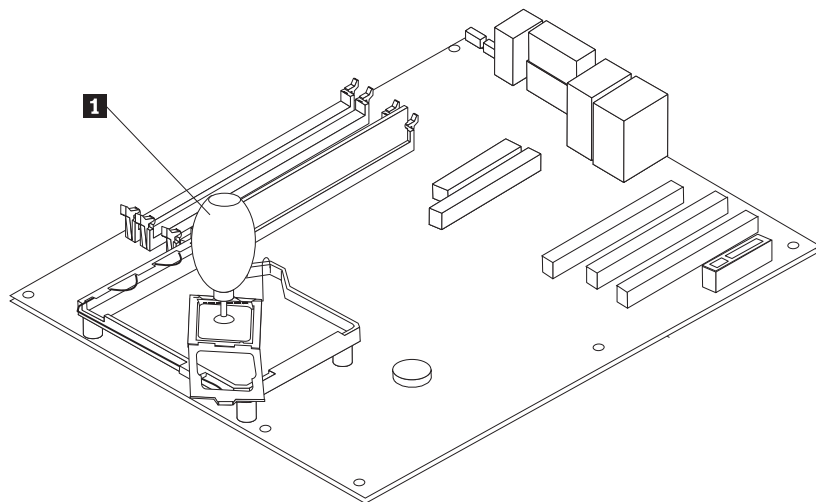
6. 释放固定微处理器 **1** 的锁定拉杆 **2**，然后转动微处理器固定器 **3** 直至它完全打开。



7. 使用真空吸笔 **1** 将微处理器笔直向上抬起插座来将其从系统板插座卸下。

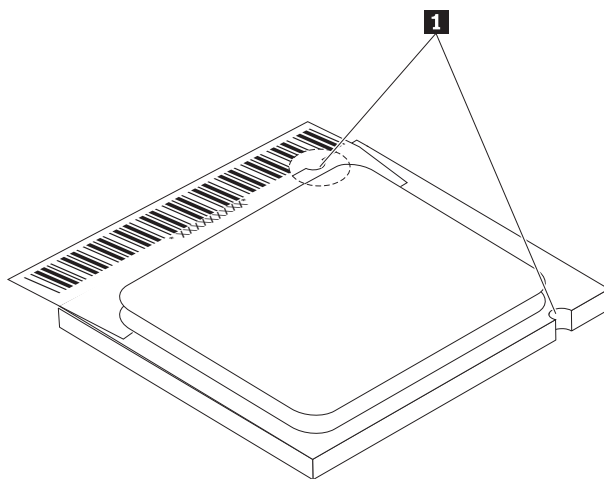
要点

请勿触摸微处理器底部的金色触点。如果不得不触摸微处理器，则只能触摸侧面。



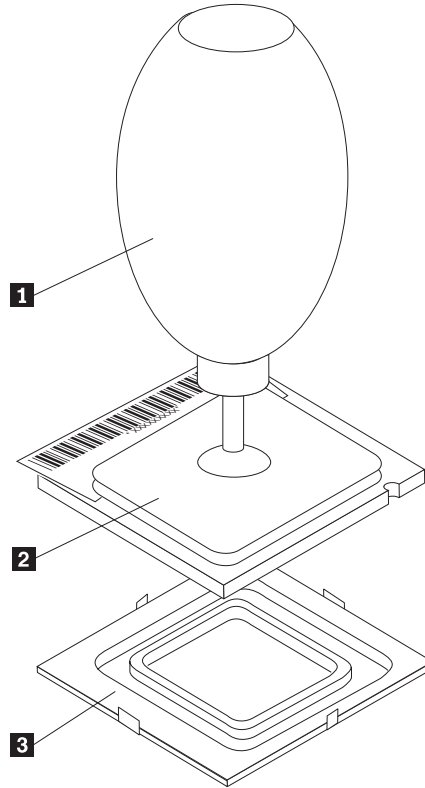
注:

- a. 请记住微处理器上凹槽 **1** 的方向。在系统板上重新安装微处理器时，这一点很重要。



- b. 请勿在微处理器插座暴露时掉入任何东西。插座引脚必须尽可能地保持清洁。
8. 确保微处理器固定器完全打开。

9. 松开保护微处理器 **2** 上金色触点的保护盖片 **3**，但勿将其卸下。使用真空吸笔 **1** 吸起微处理器，然后将盖片完全卸下。

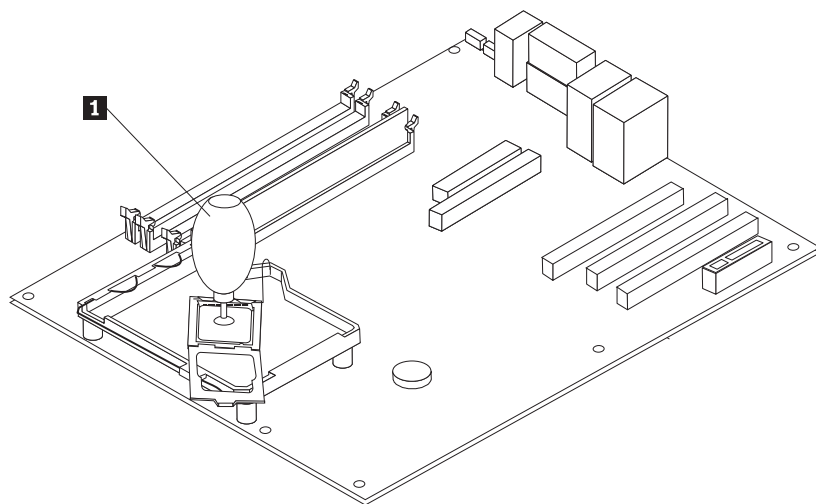


10. 调整微处理器的位置以使微处理器上的凹槽与微处理器插座中的卡口对齐。

要点

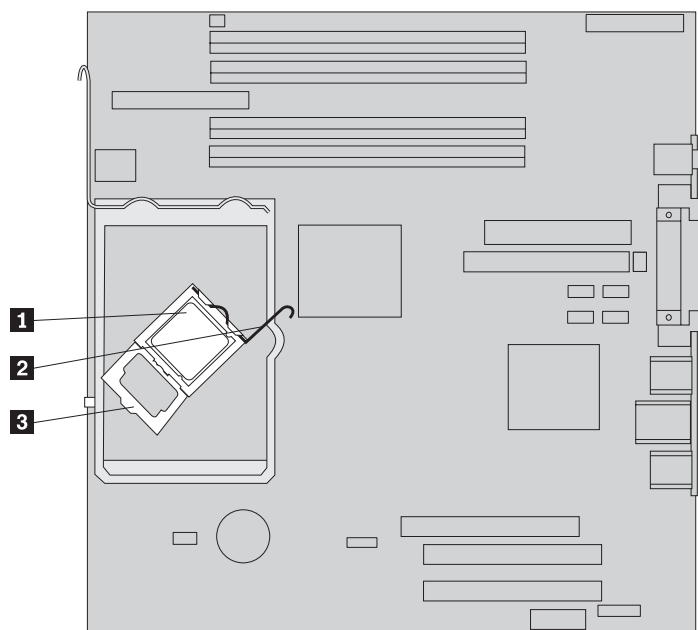
要避免损坏微处理器触点，在将微处理器安装到插座中时，请勿使其倾斜。

11. 使用真空吸笔 **1** 将微处理器笔直向下插入微处理器插座中。



注：安装完成后，将从新的微处理器卸下的黑色保护盖片安装到有缺陷的微处理器上。

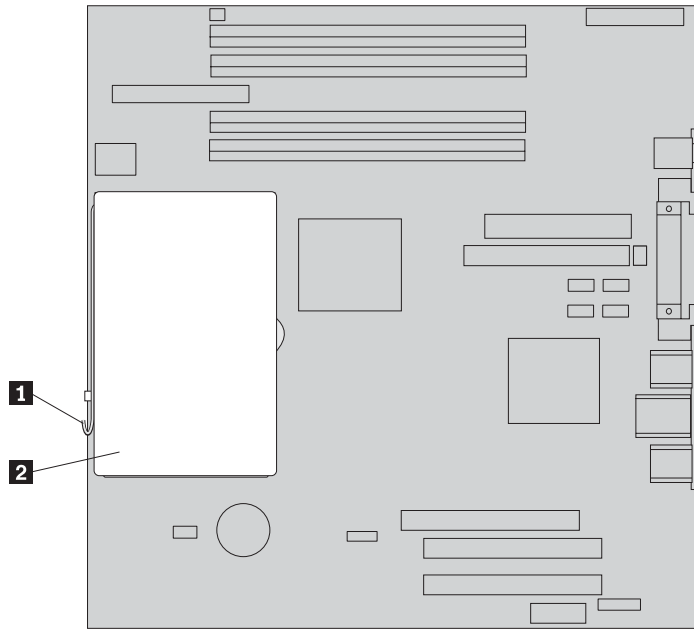
12. 转动固定板 **3** 以将其合上，并转动锁定拉杆 **2** 以将微处理器 **1** 固定到位。固定微处理器时，请确保锁定拉杆与固定卡口接合。



注：如果您要更换系统板，在固定器上会有一个用于保护微处理器插座的黑色保护盖片。当您合上微处理器固定器时，请卸下盖片。将黑色保护盖片放置在有缺陷的系统板的微处理器固定器上。

13. 将散热器 **2** 滑动到微处理器上相应的位置中。降低拉杆 **1** 以固定散热器。

注：如果您要更换有缺陷的系统板，请使用先前卸下的散热器。



14. 如果您要更换系统板，请继续步骤 第 12 页的 12。如果您只更换微处理器，则继续下一步。
15. 使风扇电缆沿着空气挡板侧面的凹槽布线。然后，通过将卡口与机架中的孔对齐来安装空气挡板。
16. 将风扇电缆重新连接到系统板。
17. 转至第 31 页的『完成部件更换』。

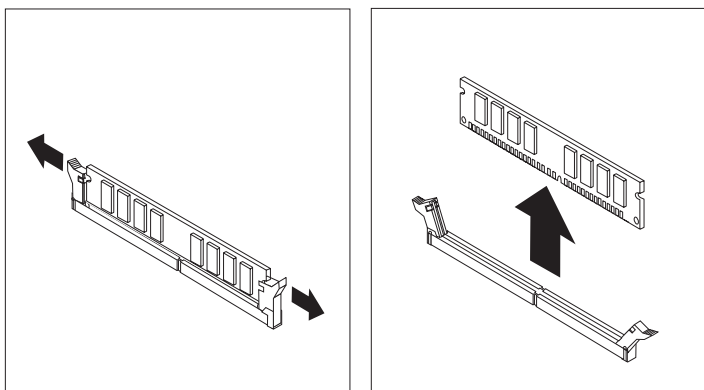
更换内存模块

注意:

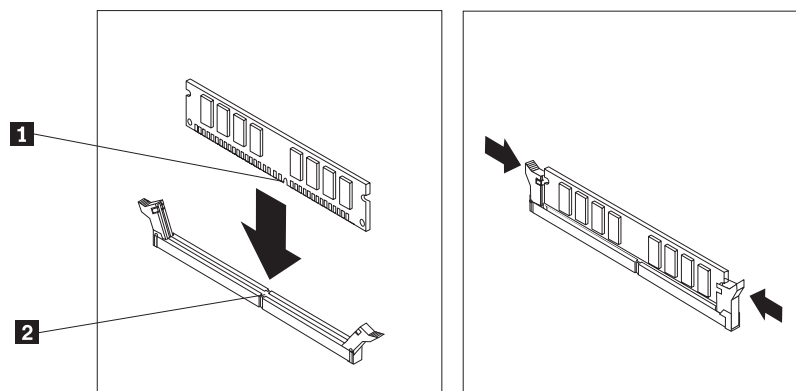
在阅读计算机随附的《快速参考》中或计算机的《硬件维护手册》(HMM)中的『重要安全信息』之前, 请勿打开计算机或尝试进行任何维修。要获取《快速参考》或 HMM 的副本, 请转至

<http://www.ibm.com/pc/support/site.wss/document.do?lnocid=part-video>.

1. 卸下计算机外盖。请参阅第 5 页的『卸下外盖』。
2. 找到内存接口。请参阅第 1 页的『找到组件』。
3. 打开固定夹并将内存模块从其接口中取出。



4. 确保新的内存模块 **1** 上的凹槽与系统板上的接口键 **2** 正确对齐。将内存模块笔直向下推入接口, 直到固定夹合上。



5. 转至第 31 页的『完成部件更换』。

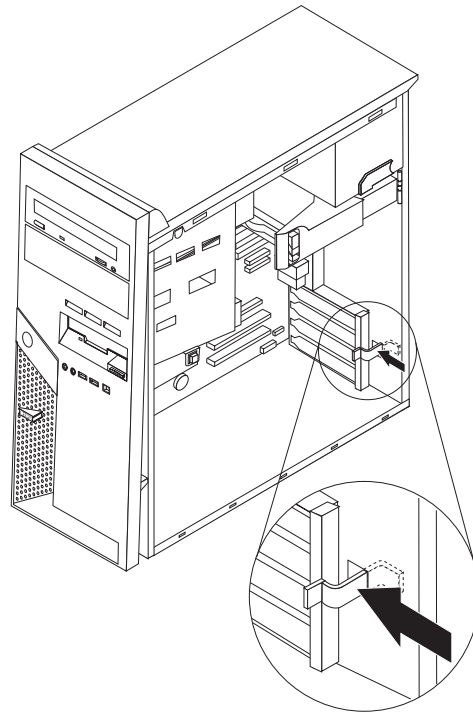
更换 PCI 适配器

注意:

在阅读计算机随附的《快速参考》中或计算机的《硬件维护手册》(HMM)中的『重要安全信息』之前, 请勿打开计算机或尝试进行任何维修。要获取《快速参考》或 HMM 的副本, 请转至

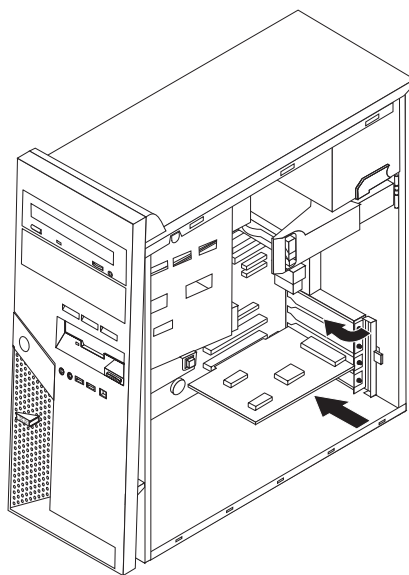
<http://www.ibm.com/pc/support/site.wss/document.do?lnocid=part-video>.

1. 卸下计算机外盖。请参阅第 5 页的『卸下外盖』。
2. 如图所示推动蓝色适配器滑锁并将其转动到打开位置。



3. 将适配器从适配器接口中笔直拉出来卸下适配器。
4. 将新的适配器安装到相同的适配器接口中。确保适配器完全置入该适配器接口。

5. 将蓝色适配器滑锁转动到闭合位置以固定适配器。



6. 转至第 31 页的『完成部件更换』。

更换硬盘驱动器

注意:

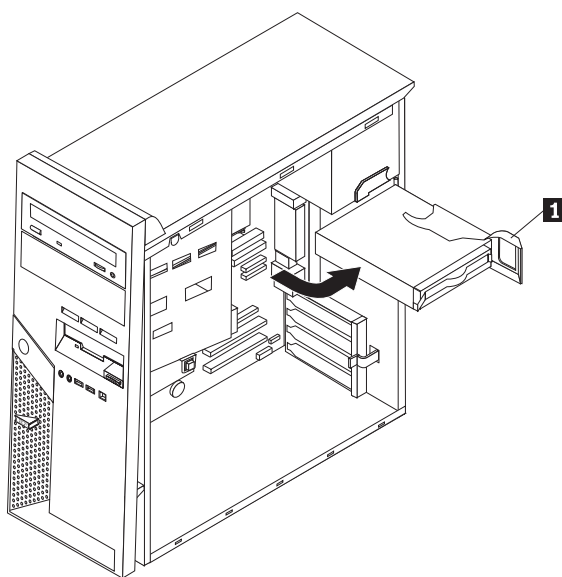
在阅读计算机随附的《快速参考》中或计算机的《硬件维护手册》(HMM)中的『重要安全信息』之前, 请勿打开计算机或尝试进行任何维修。要获取《快速参考》或 HMM 的副本, 请转至以下万维网站点

<http://www.ibm.com/pc/support/site.wss/document.do?lnocid=part-video>.

要点

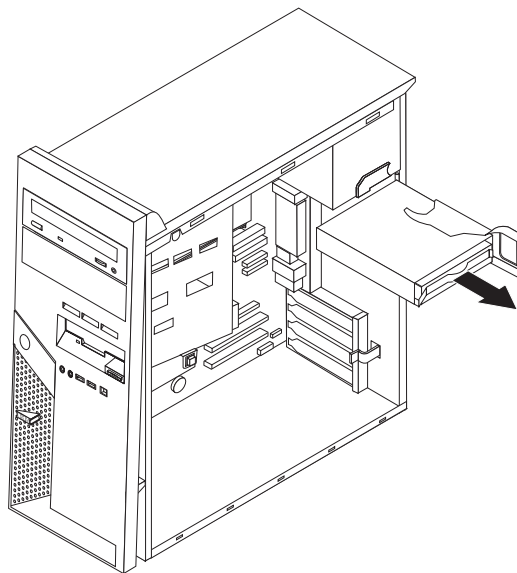
在收到新的硬盘驱动器的同时, 也会收到 *Product Recovery CD*。 *Product Recovery CD* 使您能够将硬盘驱动器的内容复原到与计算机最初装运出厂时相同的状态。有关恢复工厂安装软件的更多信息, 请参考《快速参考》中的“恢复软件”。

1. 卸下计算机外盖。请参阅第 5 页的『卸下外盖』。
2. 拉动蓝色释放拉杆 **1** 并转动驱动器托架直到其处于所示位置。

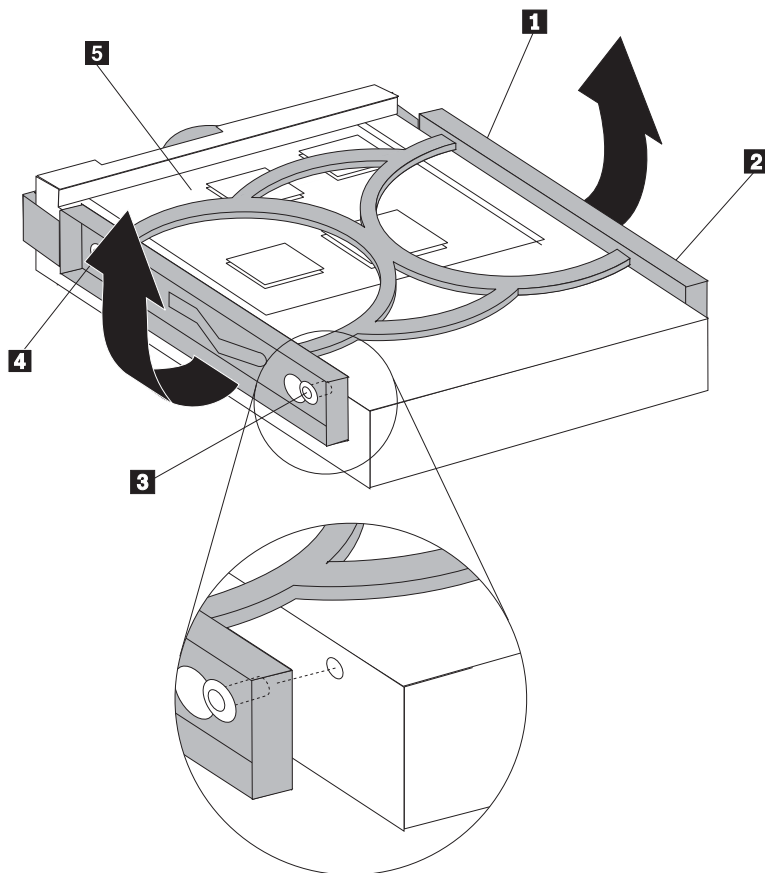


3. 从硬盘驱动器断开信号电缆和电源线的连接。

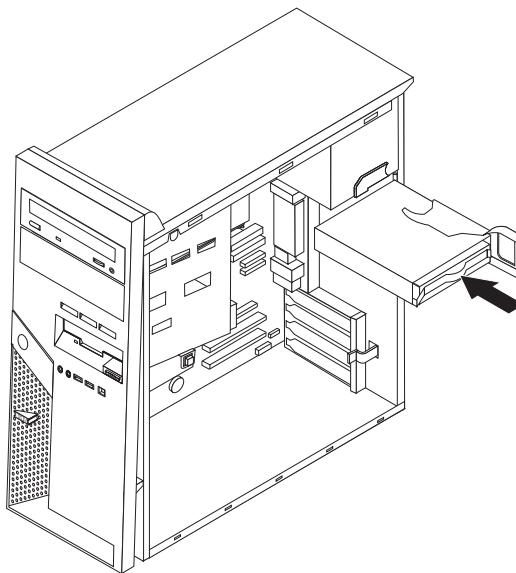
4. 拉动蓝色手柄使硬盘驱动器从硬盘驱动器托架中滑出。



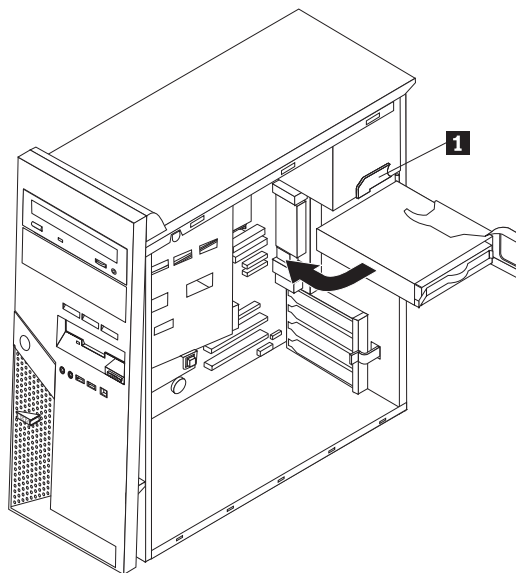
5. 弯曲支架以从该蓝色支架卸下无缺陷的硬盘驱动器。
6. 要将新的硬盘驱动器安装到蓝色支架中，弯曲支架并使支架上的锁钉 **1** 到 **4** 与硬盘驱动器中的孔对齐。请勿触摸硬盘驱动器底部的电路板 **5**。



7. 使电路板侧面朝下将新硬盘驱动器插入硬盘驱动器托架中。



8. 将电源线和信号电缆连接到新的硬盘驱动器。请参阅第 4 页的『识别系统板上的部件』。
9. 按住蓝色卡口 **1** 以将驱动器转动到计算机中。对电缆进行布线，以便硬盘驱动器托架可以始终转动到位。



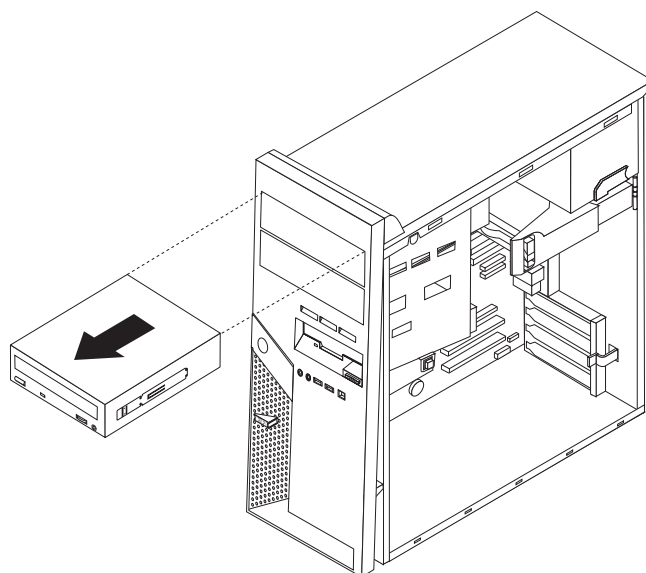
10. 转至第 31 页的『完成部件更换』。

更换光盘驱动器

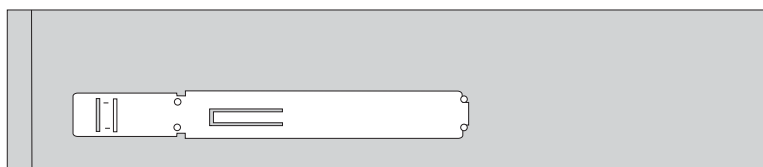
注意:

在阅读计算机随附的《快速参考》中或计算机的《硬件维护手册》(HMM)中的『重要安全信息』之前,请勿打开计算机或尝试进行任何维修。要获取《快速参考》或 HMM 的副本,请转至 <http://www.ibm.com/pc/support/site.wss/document.do?lnocid=part-video>。

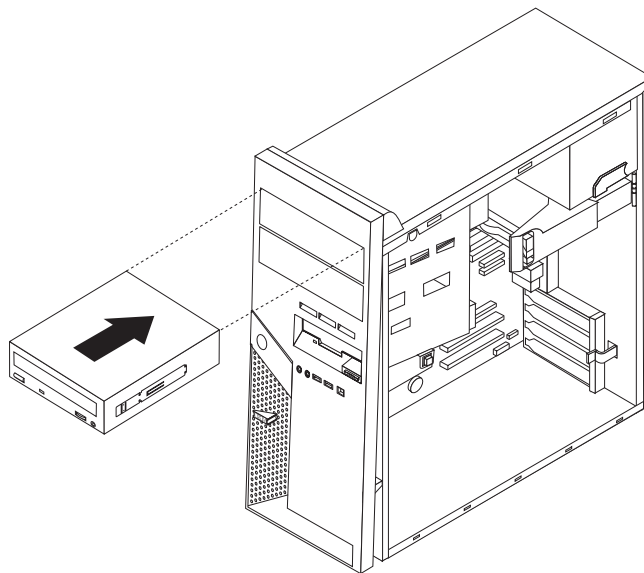
1. 卸下计算机外盖。请参阅第 5 页的『卸下外盖』。
2. 从发生故障的驱动器后部断开信号电缆和电源线的连接。
3. 通过按驱动器侧面的蓝色固定器拉杆并从计算机前部向外滑动驱动器来释放驱动器。



4. 从发生故障的驱动器卸下固定支架并将其安装到新的驱动器上。



5. 将光盘驱动器安装到托架中，直至驱动器咬合到位。



6. 将信号电缆和电源线连接到驱动器。

7. 转至第 31 页的『完成部件更换』。

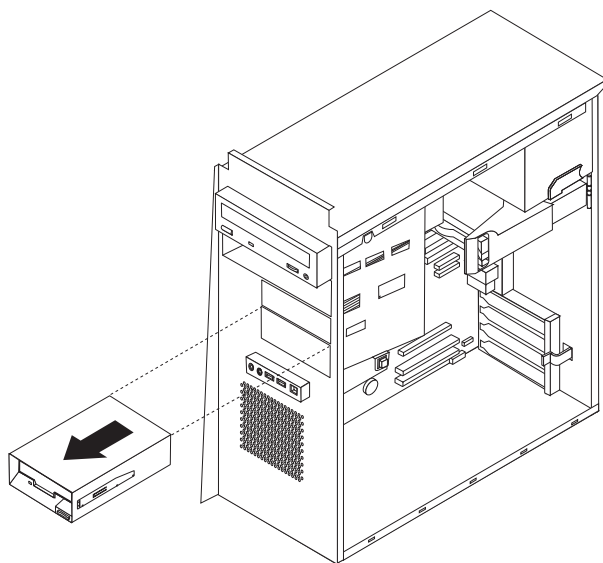
更换软盘驱动器

注意:

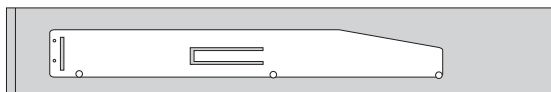
在阅读计算机随附的《快速参考》中或计算机的《硬件维护手册》(HMM)中的『重要安全信息』之前, 请勿打开计算机或尝试进行任何维修。要获取《快速参考》或 HMM 的副本, 请转至

<http://www.ibm.com/pc/support/site.wss/document.do?lnocid=part-video>.

1. 卸下计算机外盖。请参阅第 5 页的『卸下外盖』。
2. 卸下前挡板。请参阅第 6 页的『卸下并更换前挡板』。
3. 从软盘驱动器后部断开信号电缆和电源线的连接。
4. 通过按驱动器侧面的蓝色固定器拉杆并从计算机前部向外滑动驱动器来释放驱动器。



5. 从发生故障的驱动器卸下固定支架并将其安装到新的驱动器上。



6. 将软盘驱动器安装到托架中直到它咬合到位。
7. 将信号电缆和电源线连接到驱动器。
8. 要安装新挡板, 将挡板底部的卡口与机架中对应的孔对齐。转动挡板直到它在机架顶部咬合到位。
9. 转至第 31 页的『完成部件更换』。

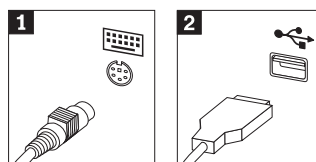
更换键盘

注意:

在阅读计算机随附的《快速参考》中或计算机的《硬件维护手册》(HMM)中的『重要安全信息』之前, 请勿打开计算机或尝试进行任何维修。要获取《快速参考》或 HMM 的副本, 请转至 <http://www.ibm.com/pc/support/site.wss/document.do?lnocid=part-video>。

1. 从驱动器中取出所有介质(软盘、CD 或磁带), 关闭计算机, 然后关闭所有连接的设备。
2. 从电源插座中拔出所有电源线。
3. 找到键盘接口。请参阅第 3 页的『找到计算机后部的接口』和第 2 页的『找到计算机前部的接口』。

您的键盘可能会连接到计算机后部的标准键盘接口 **1** 或者计算机前部或后部的 USB 接口 **2**。找到键盘接口。



4. 从计算机断开发生故障的键盘电缆的连接并将新的键盘电缆连接到相同的接口。
5. 转至第 31 页的『完成部件更换』。

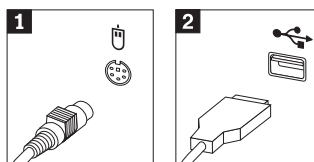
更换鼠标

注意:

在阅读计算机随附的《快速参考》中或计算机的《硬件维护手册》(HMM)中的『重要安全信息』之前, 请勿打开计算机或尝试进行任何维修。要获取《快速参考》或 HMM 的副本, 请转至 <http://www.ibm.com/pc/support/site.wss/document.do?lnocid=part-video>。

1. 从驱动器中取出所有介质(软盘、CD 或磁带), 关闭计算机, 然后关闭所有连接的设备。
2. 从电源插座中拔出所有电源线。
3. 找到鼠标接口。请参阅第 3 页的『找到计算机后部的接口』和第 2 页的『找到计算机前部的接口』。

您的鼠标可能会连接到计算机后部的标准鼠标接口 **1** 或者计算机前部或后部的 USB 接口 **2**。找到鼠标接口。



4. 从计算机断开发生故障的鼠标电缆的连接并将新的鼠标电缆连接到相同的接口。
5. 转至第 31 页的『完成部件更换』。

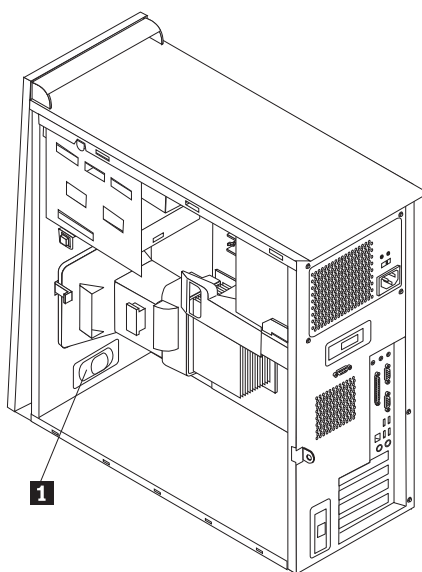
更换内置扬声器

注意:

在阅读计算机随附的《快速参考》中或计算机的《硬件维护手册》(HMM)中的『重要安全信息』之前, 请勿打开计算机或尝试进行任何维修。要获取《快速参考》或 HMM 的副本, 请转至

<http://www.ibm.com/pc/support/site.wss/document.do?lnocid=part-video>.

1. 卸下计算机外盖。请参阅第 5 页的『卸下外盖』。
2. 要找到内置扬声器, 请参阅第 1 页的『找到组件』。
3. 从系统板断开扬声器电缆的连接。请参阅第 4 页的『识别系统板上的部件』。
4. 向下滑动扬声器 **1** 以将其从固定扬声器的卡口释放。



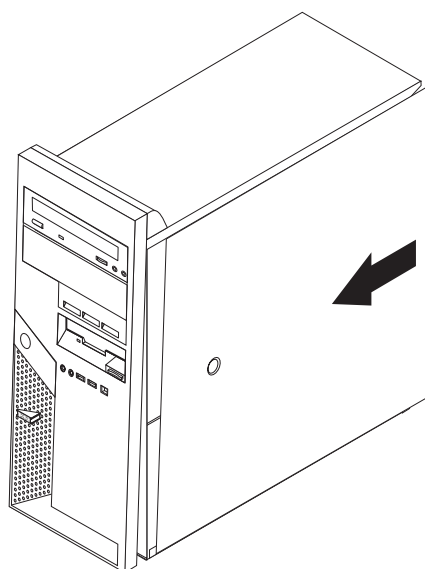
5. 调整新的扬声器的位置并向上滑动以便它能够被金属卡口固定住。
6. 将扬声器电缆连接到系统板。请参阅第 4 页的『识别系统板上的部件』。
7. 转至第 31 页的『完成部件更换』。

完成部件更换

更换发生故障的部件之后，您需要安装任何其他卸下的部件、安装计算机外盖并重新连接任何电缆（包括电话线和电源线）。同样，根据更换的部件，您可能还需要确认 Setup Utility 程序中的更新信息。请参阅《快速参考》中的『启动 Setup Utility』。

要完成安装：

1. 确保所有组件都已正确地重新装配，并且在计算机内部没有遗留工具或松动的螺丝。请参阅第 1 页的『找到组件』以获取各组件的位置。
2. 清除任何可能妨碍重新安装计算机外盖的电缆。
3. 将计算机外盖放置在机架上并使计算机外盖底部的导轨导片接合导轨。然后，推动计算机外盖到其锁定以关闭外盖。



4. 重新连接外部电缆。将电源线插入计算机，然后插入到正确接地的电源插座中。请参阅第 2 页的『找到计算机前部的接口』和第 3 页的『找到计算机后部的接口』。
5. 如果更换系统板，则必须更新（升级）BIOS，请参阅『从软盘更新（升级）BIOS』。
6. 要更新配置，请参阅计算机随附的《快速参考》中的『启动 Setup Utility』。

从软盘更新（升级）BIOS

要点

启动 IBM Setup Utility 程序以查看系统信息。请参阅《快速参考》中的“启动 IBM Setup Utility”。如果 Main 菜单上列出的序列号和机器类型 / 型号与计算机标签上印刷的内容不匹配，则必须更新（升级）BIOS 以更改序列号和机器类型 / 型号。

要从软盘更新（升级）BIOS，请执行以下操作：

1. 将系统程序更新（升级）软盘插入计算机中的软盘驱动器（驱动器 A）中。系统程序更新可从万维网站点 <http://www.ibm.com/pc/support> 上获得。
2. 开启计算机。如果计算机已经开启，则必须将其关闭然后重新开启。更新开始。
3. 如果提示您选择语言，则按下键盘上与语言对应的数字，然后按 Enter 键。
4. 当提示更改序列号时，按 Y。
5. 输入计算机的七个字符的序列号，然后按 Enter 键。
6. 当提示更改机器类型 / 型号时，按 Y。
7. 输入计算机的七个字符的机器类型 / 型号，然后按 Enter 键。
8. 按照屏幕上的说明进行操作以完成更新。



部件号: 39J7753

中国印刷

(1P) P/N: 39J7753

