

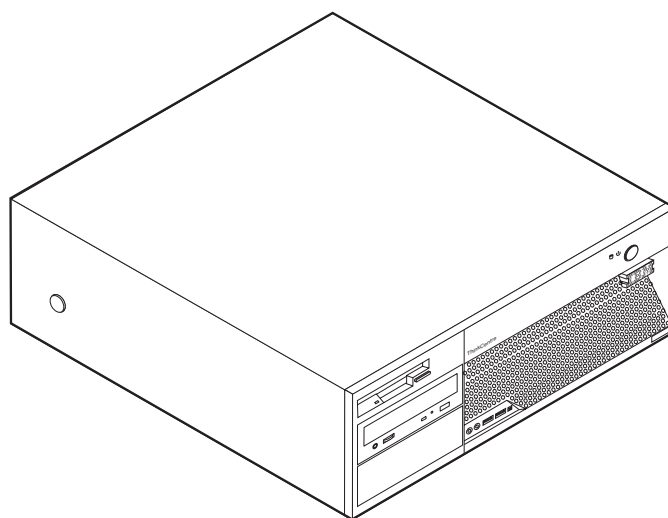
ThinkCentre™



Anvisningar för byte av maskinvara

Typerna 8129, 8132, 8133

Typerna 8134, 8135, 8136



ThinkCentre™



Anvisningar för byte av maskinvara

Typerna 8129, 8132, 8133

Typerna 8134, 8135, 8136

Första utgåvan (februari 2005)

© Copyright International Business Machines Corporation 2005. All rights reserved.

Innehåll

Översikt	v	Ta av kåpan	5
Säkerhetsinformation vid byte av CRU-delar	v	Byta ut nätaggregatet	6
Säkerhetsinformation vid byte av FRU-delar	v	Byta ut systemkortet	9
Fler informationsresurser	v	Byta ut processorn	11
Nödvändiga verktyg	vi	Byta ut hårddisken	16
Hantera enheter som är känsliga för statisk elektricitet	vi	Byta ut diskettenheten	17
Kapitel 1. Hitta datorns komponenter	1	Byta ut den optiska enheten	19
Kontakternas placering på framsidan av datorn	1	Byta ut minnesmoduler	20
Kontakternas placering på baksidan av datorn	2	Byta ut ett PCI-kort	21
Komponenternas placering	3	Byta ut den interna högtalaren	23
Identifiera delar på systemkortet	3	Byta ut tangentbordet	24
Kapitel 2. Byta ut maskinvara	5	Byta ut musen	25
		Slutföra bytet av delar	26
		Uppdatera (flasha) BIOS från en diskett eller CD-ROM-skiva	27

Översikt

Den här handboken är avsedd för kunder som byter ut CRU-delar (Customer Replaceable Units) och servicetekniker som byter ut FRU-delar (Field Replaceable Units). I handboken kallas både CRU- och FRU-delar enbart delar.

Handboken innehåller inte anvisningar för samtliga delar. Servicetekniker förmodas kunna byta ut kablar, kontakter och vissa mekaniska delar utan steg-för-steg-anvisningar.

Handboken innehåller anvisningar för byte av följande delar:

- Strömförsörjning
- Systemkort
- Processor
- Hårddisk
- Diskettenhet
- optisk enhet
- Minnesmoduler
- Adapterkort
- Intern högtalare
- tangentbord
- Mus

Säkerhetsinformation vid byte av CRU-delar

Öppna inte datorn och påbörja inte några reparationer innan du har läst avsnittet "Säkerhetsanvisningar" i handboken *Översikt* som följer med datorn. Om du vill hämta ett exemplar av handboken *Översikt* går du till webbadressen <http://www.ibm.com/pc/support/site.wss/document.do?lnocid=part-video>.

Säkerhetsinformation vid byte av FRU-delar

Öppna inte datorn eller påbörja reparationer innan du har läst avsnittet "Viktig säkerhetsinformation" i handboken *Hardware Maintenance Manual* (HMM). Om du vill hämta ett exemplar av *HMM* går du till webbadressen <http://www.ibm.com/pc/support/site.wss/document.do?lnocid=part-video>.

Fler informationsresurser

Om du är ansluten till Internet kan du lätt ta del av den senaste informationen om datorn på webben.

Du kan hitta följande information:

- Anvisningar för borttagning och installation av CRU-delar (delar som du kan installera själv)
- Publikationer
- Felsökningsinformation
- Information om reservdelar
- Drivrutiner och andra filer som kan hämtas
- Länkar till andra informationskällor

Skriv följande adress i webbläsaren:
<http://www.ibm.com/pc/support/site.wss/document.do?lnocid=part-video>

Nödvändiga verktyg

Vid byte av vissa delar i datorn kan du behöva en vanlig rak skruvmejsel eller en stjärnskruvmejsel.

Hantera enheter som är känsliga för statisk elektricitet

Statisk elektricitet är visserligen ofarlig för oss men den kan allvarligt skada dator-komponenter och delar.

När du byter ut en del får du *inte* öppna det antistatiska paketet som innehåller den nya delen innan den defekta CRU-delen har tagits bort från datorn och du är klar att installera den nya delen.

När du hanterar tillbehör och andra datorkomponenter bör du vidta följande säkerhetsåtgärder för att undvika skador från statisk elektricitet.

- Rör dig inte mer än nödvändigt. Rörelser kan orsaka statisk elektricitet.
- Hantera alltid datorns delar och komponenter varsamt. Håll alltid kort, minnesmoduler, systemkort och processorer i kanterna. Vidrör aldrig exponerade ledningar.
- Se till att ingen annan rör delarna eller de andra komponenterna.
- Innan du byter ut en del håller du det antistatiska paketet som innehåller delen mot metallocket till en kortplats eller mot någon annan omålad metallyta på datorn i minst två sekunder. Det utjämnar skillnaden i den statiska elektriciteten mellan datorn, förpackningen och din kropp.
- Om det är möjligt ska du ta ut den nya delen ur det antistatiska paketet och installera den direkt, utan att lägga delen ifrån dig. Om det inte är möjligt, placera du det antistatiska paketet på en plan, slät yta. Placera sedan delen ovanpå paketet.
- Placera inte delen på datorn eller på någon annan yta av metall.

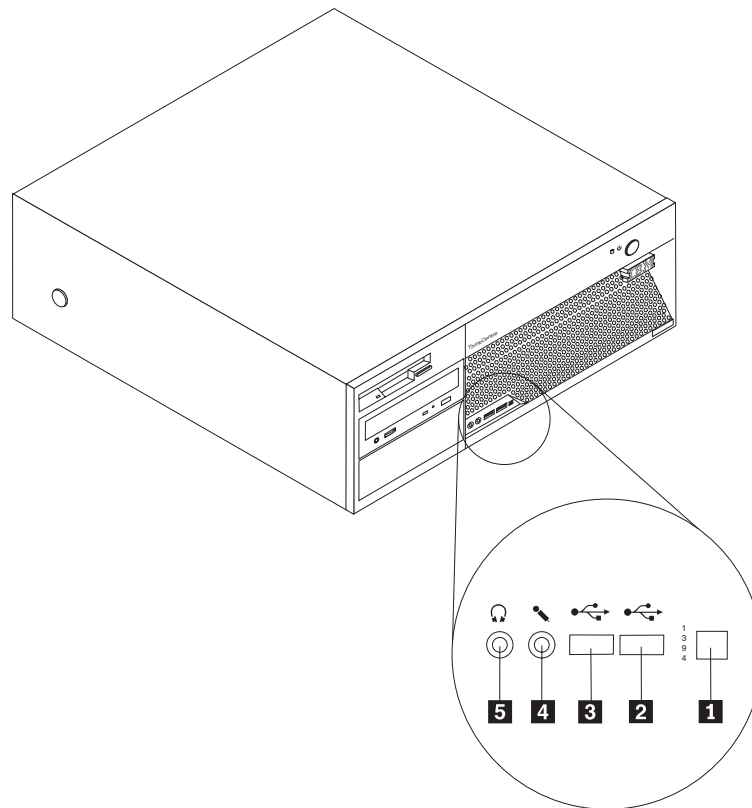
Kapitel 1. Hitta datorns komponenter

I det här kapitlet finns bilder som hjälper dig att hitta olika kontakter, reglage och komponenter i datorn. Anvisningar för hur du tar bort kåpan finns i "Ta av kåpan" på sidan 5.

Kontakternas placering på framsidan av datorn

Följande bild visar vilka kontakter som finns på framsidan av datorn.

Anm: Alla datormodeller har inte följande kontakter.

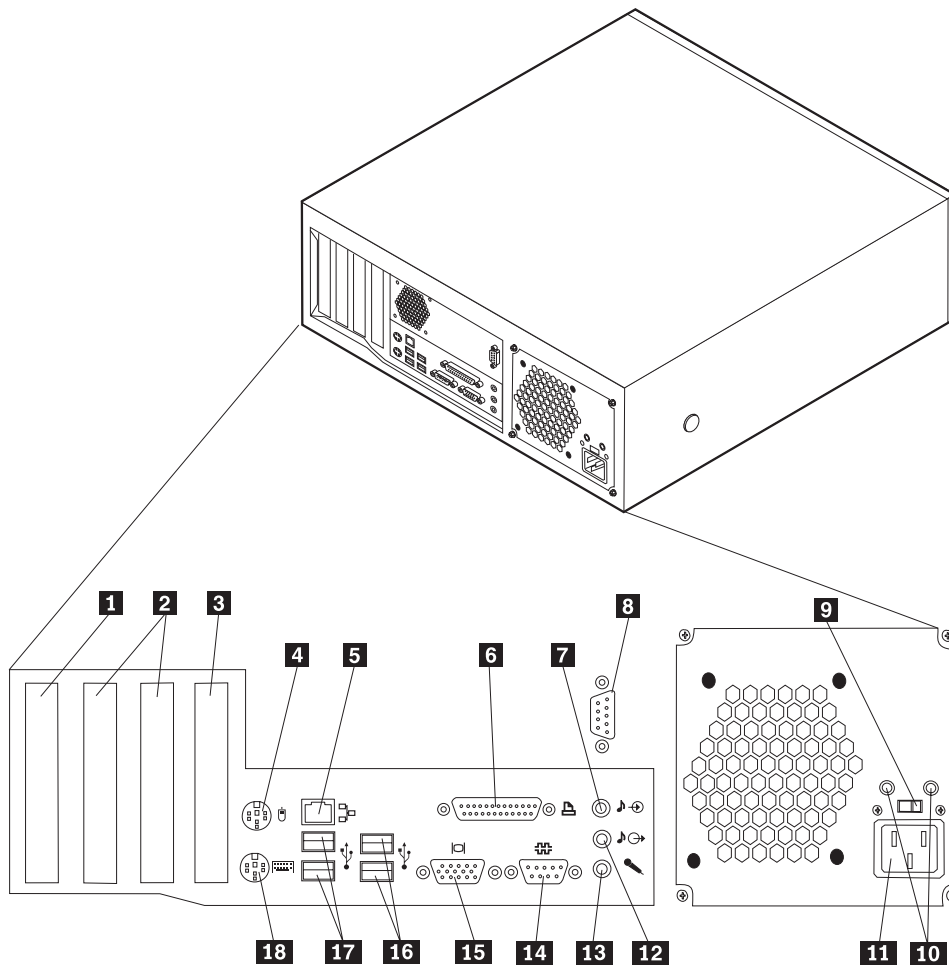


- 1** IEEE 1394-port
- 2** USB-port
- 3** USB-port

- 4** Mikrofoningång
- 5** Uttag för hörlurar

Kontakternas placering på baksidan av datorn

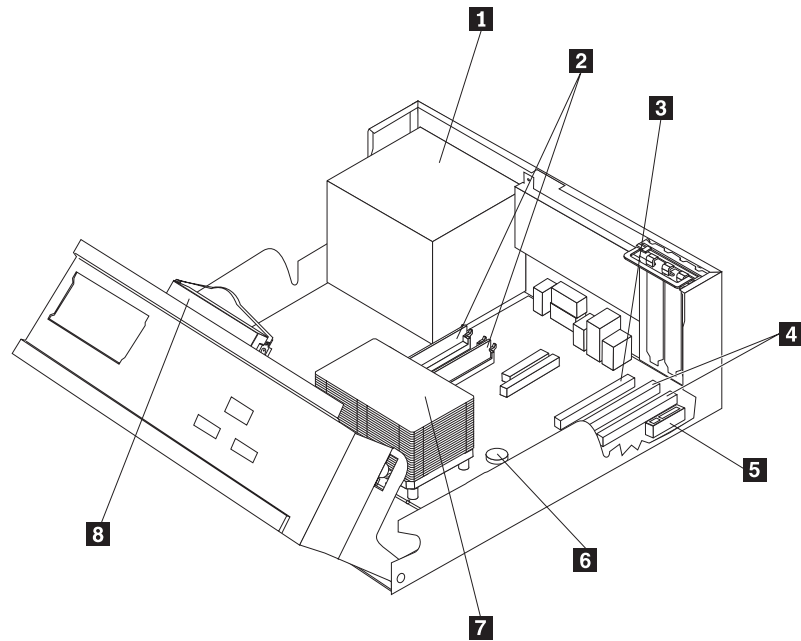
Följande bild visar vilka kontakter som finns på baksidan av datorn.



- | | | | |
|----------|--|-----------|---------------------------------|
| 1 | Kontakt för PCI Express-kort (x1) | 10 | Kontrolllampor |
| 2 | Kontakt för PCI-kort | 11 | Strömbrytare |
| 3 | Kontakt för PCI Express-grafikkort (x16)
(vissa modeller) | 12 | Linjeutgång för ljud |
| 4 | Standardkontakt för mus | 13 | Mikrofoningång |
| 5 | Ethernetport | 14 | Serieport |
| 6 | Parallellport | 15 | Port för VGA-bildskärm |
| 7 | Linjeingång för ljud | 16 | USB-portar |
| 8 | Serieport (vissa modeller) | 17 | USB-portar |
| 9 | Spänningsomkopplare | 18 | Standardkontakt för tangentbord |

Komponenternas placering

Den här bilden hjälper dig att hitta de olika delarna i datorn.

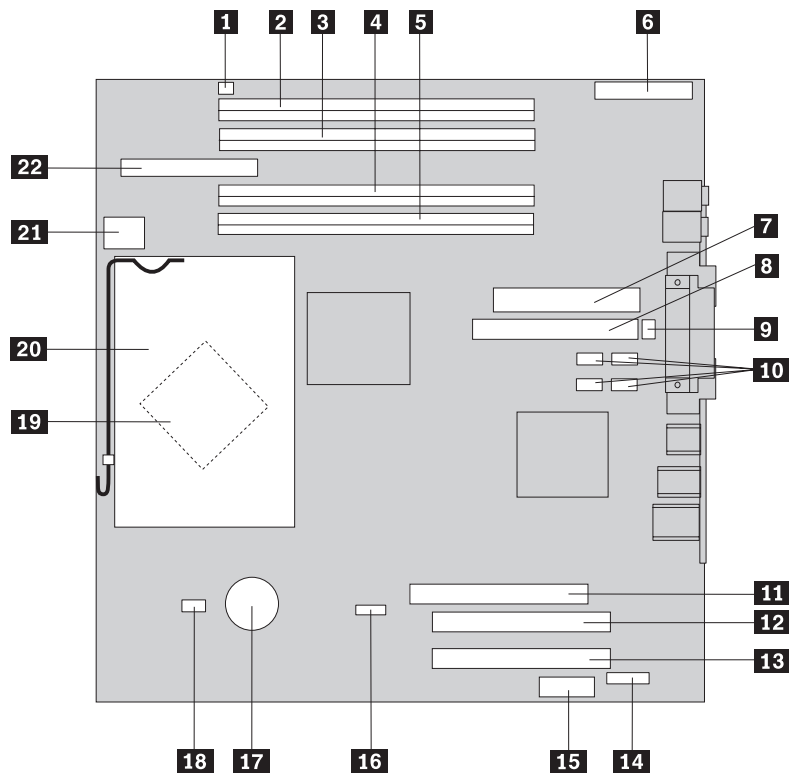


- | | | | |
|----------|---|----------|-----------------------------------|
| 1 | Strömförsörjning | 5 | Kontakt för PCI Express-kort (x1) |
| 2 | Minnesmoduler | 6 | batteri |
| 3 | Kontakt för PCI Express-grafikkort (x16) (vissa modeller) | 7 | Processor och kylfläns |
| 4 | Kontakt för PCI-kort | 8 | Hårddisk |

Identifiera delar på systemkortet

Systemkortet, som ibland kallas moderkort, är datorns huvudkretskort. Det innehåller grundläggande funktioner och kan hantera ett antal olika enheter.

På bilden ser du var de olika delarna finns på systemkortet.



- | | | | |
|-----------|--|-----------|---|
| 1 | Högtalarkontakt | 12 | Kontakt för PCI-kort 1 |
| 2 | Minneskontakt 4 | 13 | Kontakt för PCI-kort 2 |
| 3 | Minneskontakt 3 | 14 | Seriekontakt 2 |
| 4 | Minneskontakt 2 | 15 | Kontakt för PCI Express-kort (x1) |
| 5 | Minneskontakt 1 | 16 | Bygel för återställning/remsning av CMOS-minnet |
| 6 | Frontpanelskontakt | 17 | batteri |
| 7 | Strömkontakt | 18 | Kontakt för processorns fläkt |
| 8 | Parallell ATA IDE-kontakt | 19 | Processor |
| 9 | Kontakt för systemfläkt | 20 | Processorns kylfläns |
| 10 | SATA-kontakter (4) | 21 | Strömkontakt (12 V) |
| 11 | Kontakt för PCI Express-grafik-kort (x16) (vissa modeller) | 22 | Kontakt för diskettenhet |

Anm: Datorn har stöd för fyra DDR2 DIMM-moduler (Double Data Rate, Dual Inline Memory Modules).

Kapitel 2. Byta ut maskinvara

Viktigt

Öppna inte datorn och påbörja inte reparationer innan du har läst avsnittet "Viktig säkerhetsinformation" i handboken *Översikt* som följde med datorn eller i handboken *Hardware Maintenance Manual (HMM)*. Om du vill hämta exemplar av handböckerna *Översikt* eller *HMM*, går du till webbadressen <http://www.ibm.com/pc/support/site.wss/document.do?lnocid=part-video>.

Ta av kåpan

Viktigt

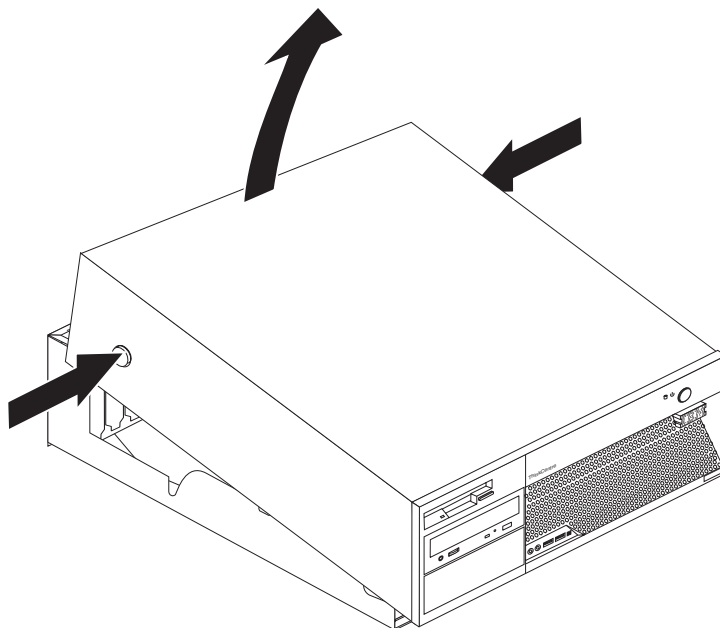


Slå av datorn och låt den svalna i 3 till 5 minuter innan du tar av kåpan.

Så här tar du bort datorkåpan:

1. Ta ut alla medier (disketter, CD-skivor och kassetter) ur enheterna, stäng av operativsystemet och alla anslutna enheter.
2. Koppla loss alla nätsladdar från vägguttagen.
3. Koppla bort alla kablar och sladdar som är anslutna till datorn. Det gäller nätsladdar, signalkablar och eventuella specialkablar.
4. Ta bort alla låsanordningar, t.ex. hänglås eller Kensington-lås som håller fast kåpan.

5. Tryck in knapparna på datorns sidor och lyft upp den bakre delen av kåpan.



Byta ut nätaggregatet

Viktigt

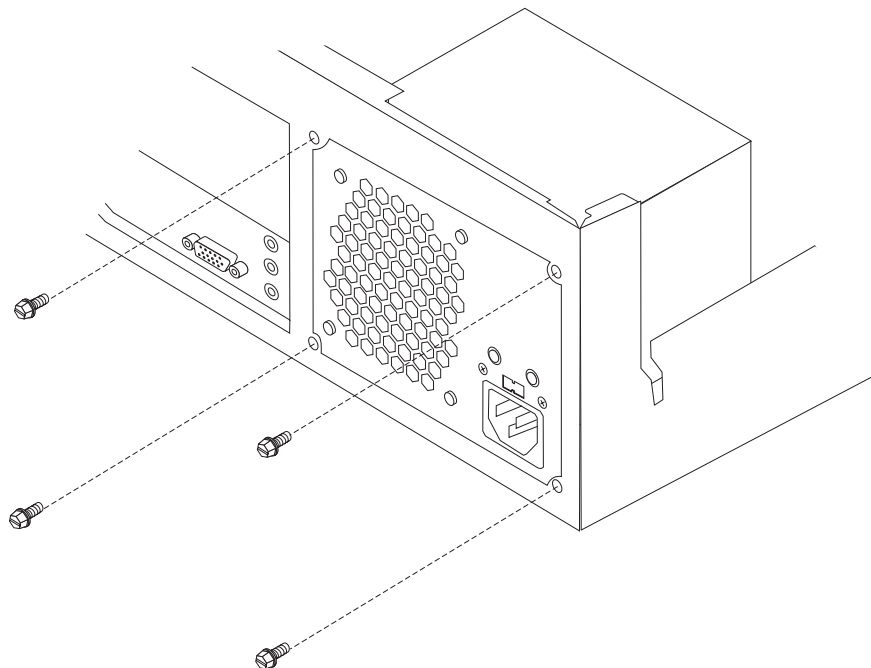
Öppna inte datorn och påbörja inte reparationer innan du har läst avsnittet "Viktig säkerhetsinformation" i handboken *Översikt* som följde med datorn eller i handboken *Hardware Maintenance Manual (HMM)*. Om du vill hämta exemplar av handböckerna *Översikt* eller *HMM*, går du till webbadressen <http://www.ibm.com/pc/support/site.wss/document.do?lnocid=part-video>.

Det här avsnittet innehåller anvisningar om hur du byter ut nätaggregatet.

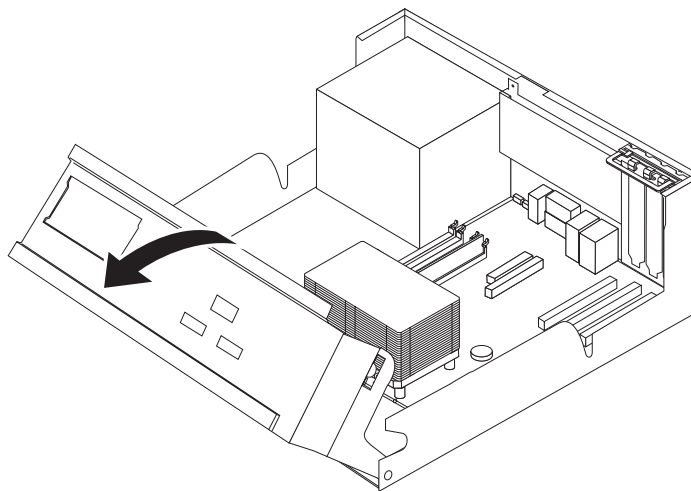
1. Ta av datorkåpan. Se "Ta av kåpan" på sidan 5.

2. Lossa de fyra skruvarna i ramen på datorns baksida.

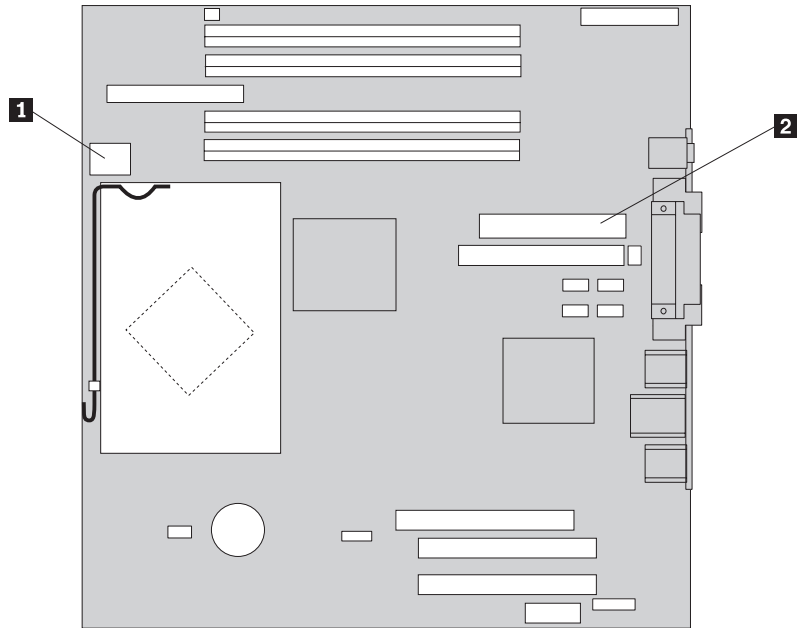
Anm: Använd en vanlig, rak skruvmejsel.



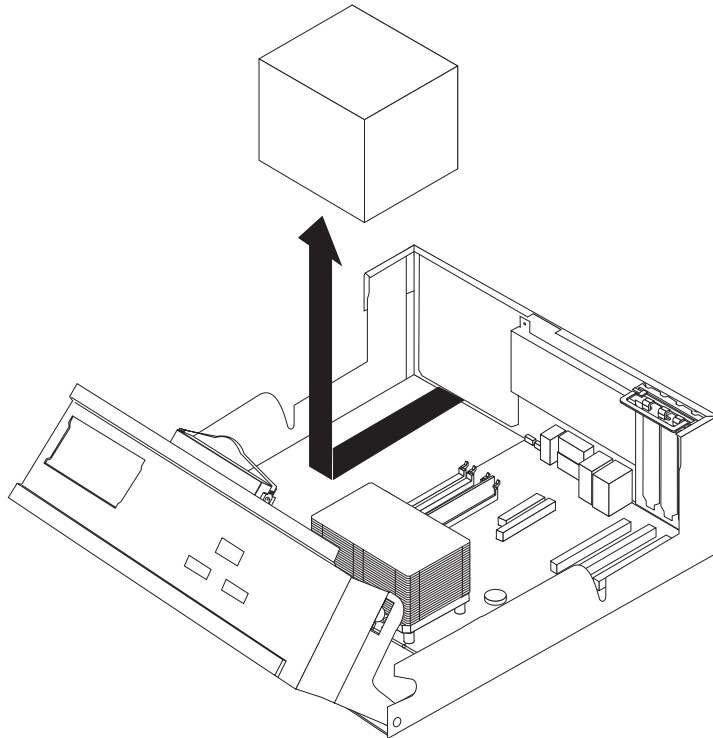
3. Sväng enhetsfacket uppåt så att du kommer åt systemkortet.



4. Koppla loss nätaggregatets kablar **1** and **2** från systemkortet.



5. Koppla loss nätaggregatets kablar från alla enheter.
6. Ta bort alla kablar från kabelhållarna.
7. Ta ut nätaggregatet ur datorn.



8. Installera det nya nätaggregatet i datorn genom att passa in skruvhålen i aggregatet mot skruvhålen i datorns ram.

Anm: Använd endast de skruvar som följer med.

9. Sätt i och dra åt de fyra skruvarna baktill på datorns baksida som håller fast nättaggregatet i ramen.
10. Anslut nättaggregatets kablar till alla enheter och till systemkortet.
11. Dra kablarna genom kabelhållarna.
12. Gå till "Slutföra bytet av delar" på sidan 26.

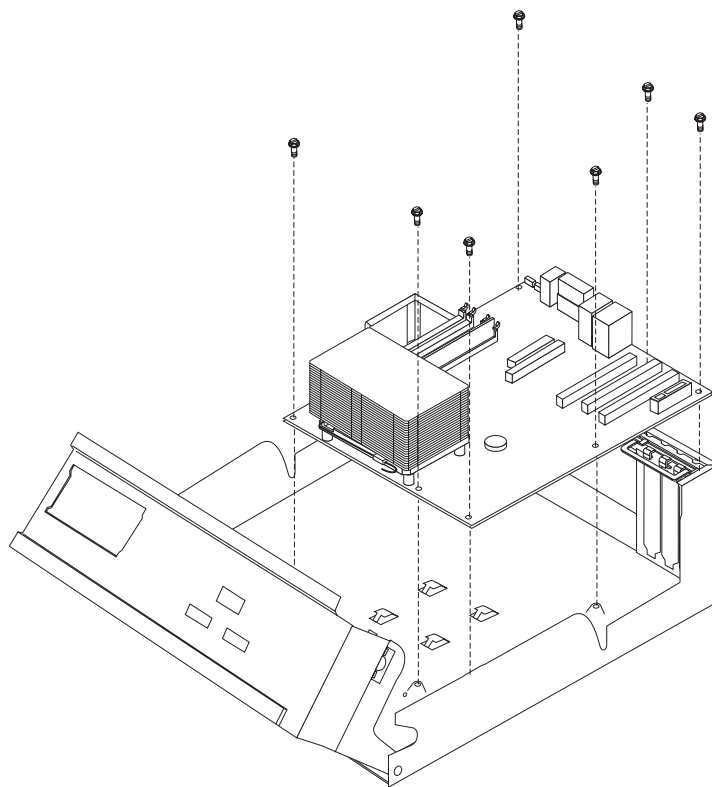
Byta ut systemkortet

Viktigt

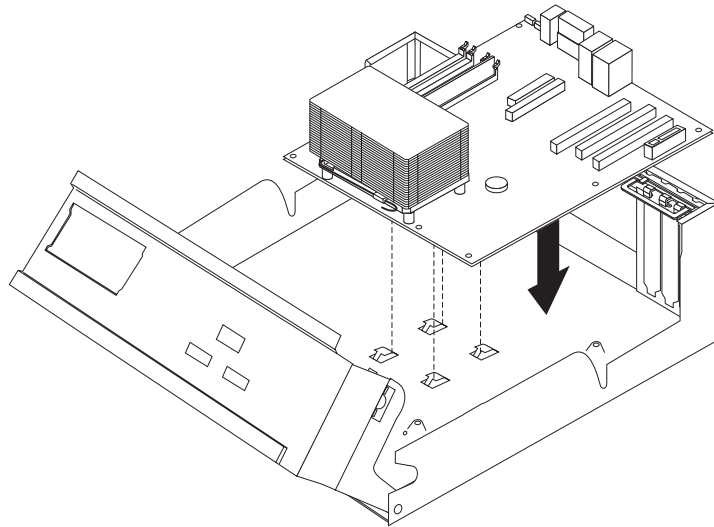
Öppna inte datorn och påbörja inte reparationer innan du har läst avsnittet "Viktig säkerhetsinformation" i handboken *Översikt* som följde med datorn eller i handboken *Hardware Maintenance Manual (HMM)*. Om du vill hämta exemplar av handböckerna *Översikt* eller *HMM*, går du till webbadressen <http://www.ibm.com/pc/support/site.wss/document.do?lnocid=part-video>.

Det här avsnittet innehåller anvisningar om hur du byter ut systemkortet.

1. Ta av datorkåpan. Se "Ta av kåpan" på sidan 5.
2. Ta bort alla PCI-kort. Se "Byta ut ett PCI-kort" på sidan 21.
3. Se noga efter och anteckna var alla kablar är anslutna på systemkortet. Du måste kunna sätta tillbaka dem på rätt ställe igen efter det att du har installerat det nya systemkortet.
4. Koppla bort alla kablar och sladdar från systemkortet. Se "Identifiera delar på systemkortet" på sidan 3.
5. Ta bort de sju skruvarna som håller fast systemkortet i chassit och skjut systemkortet mot enhetsfacket. Lyft försiktigt ut systemkortet.



6. Placera det trasiga systemkortet bredvid det nya systemkortet på en ren och plan yta.
7. Ta bort alla minnesmoduler från det trasiga systemkortet och installera dem på motsvarande plats på det nya systemkortet. Se "Byta ut minnesmoduler" på sidan 20. Gå tillbaka till det här steget när du har installerat minnesmodulerna.
8. Ta bort processorn från det trasiga systemkortet och installera den på det nya. Se "Byta ut processorn" på sidan 11. Gå tillbaka till det här steget när du har satt tillbaka processorn.
9. Installera det nya systemkortet genom att passa in hålen i metallplattan på undersidan av systemkortet med flikarna på ramen. Skjut sedan systemkortet mot datorns baksida tills skruvhålen ligger kant i kant.



Viktigt

Om metallplåten inte passar in rätt när du sätter tillbaka skruvarna, kan du skada systemkortet.

10. Skruva i de sju skruvarna som håller fast systemkortet i ramen.
11. Sätt tillbaka alla kablar du kopplade loss från systemkortet. Se "Identifiera delar på systemkortet" på sidan 3.
12. Sätt tillbaka alla PCI-kort du tog bort. Se "Byta ut ett PCI-kort" på sidan 21.
13. Gå till "Slutföra bytet av delar" på sidan 26.

Byta ut processorn

Viktigt

Öppna inte datorn och påbörja inte reparationer innan du har läst avsnittet "Viktig säkerhetsinformation" i handboken *Översikt* som följde med datorn eller i handboken *Hardware Maintenance Manual (HMM)*. Om du vill hämta exemplar av handböckerna *Översikt* eller *HMM*, går du till webbadressen <http://www.ibm.com/pc/support/site.wss/document.do?lnocid=part-video>.

Med en ny processor följer också en ny kylfläns och en vakuumpenna. Du måste använda den nya kylflänsen med den nya processorn. Om du använder den gamla kylflänsen med den nya processorn, kan datorn ibland överhettas och stängas av.

Viktigt

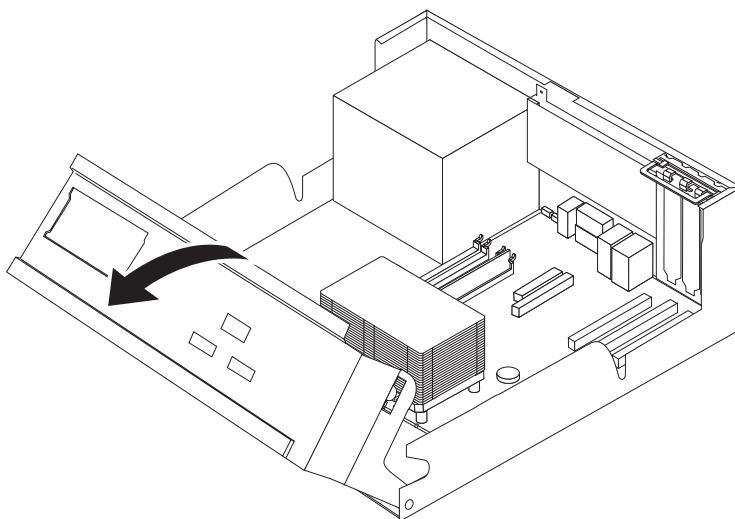
Rör inte vid guldkontakterna på processorns undersida. Ta bort och installera processorn med hjälp av vakuumpennan. Rör bara vid sidorna om du måste röra vid processorn.

Det här avsnittet innehåller anvisningar om hur du byter ut processorn.

Viktigt

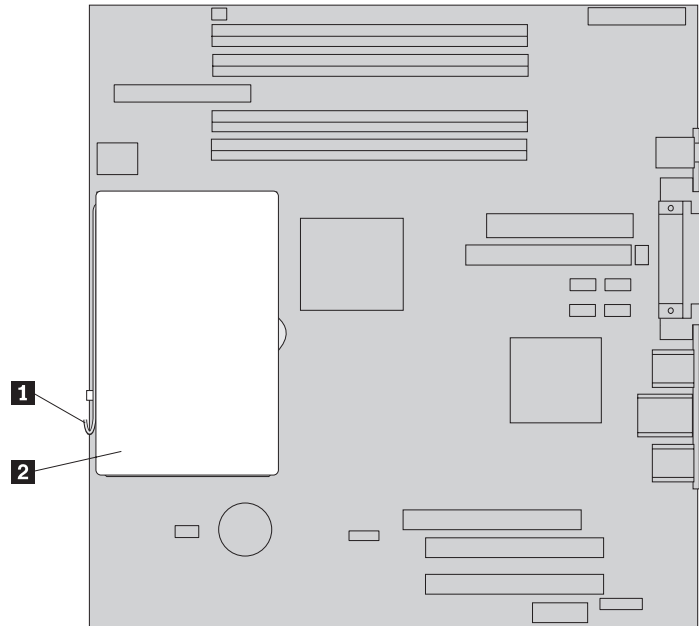
Låt datorn vara avstängd i minst en timme innan du tar bort processorn. På så sätt hinner det värmeledande materialet mellan processorn och kylflänsen svalna.

1. Ta av datorkåpan. Se "Ta av kåpan" på sidan 5.
2. Sväng enhetsfacket uppåt så att du kommer åt systemkortet.

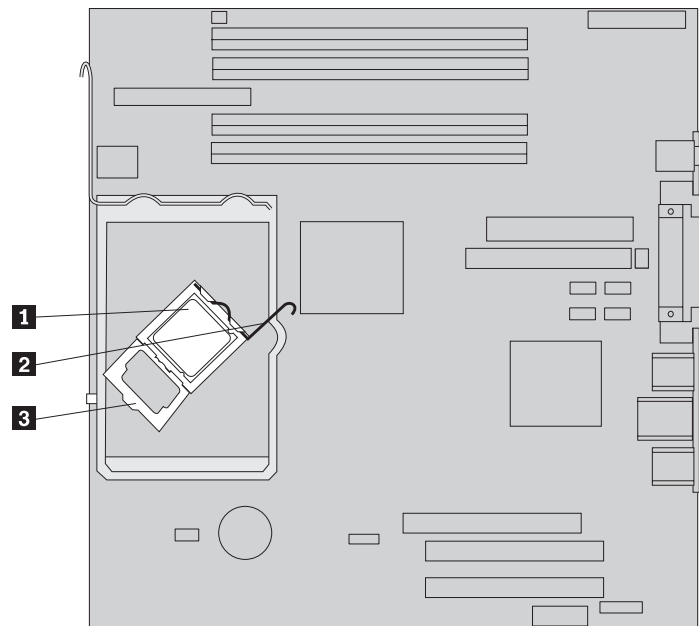


3. Ta bort kylflänsen **2** från systemkortet genom att vrida spaken **1** som håller fast kylflänsen tills den är i helt upprätt läge. Lyft bort kylflänsen från systemkortet försiktigt.

Anm: Om du bara ersätter systemkortet, lägger du kylflänsen på sidan på en ren och plan yta så att det värmeledande materialet på undersidan av kylflänsen inte rör vid ytan.



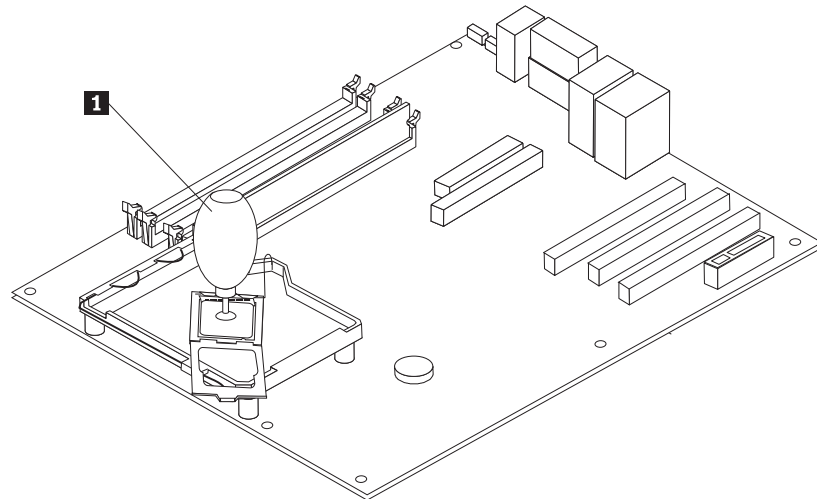
4. Lossa på spaken **2** som håller fast processorn **1**. Sväng sedan ut processorhållaren **3** tills den är i helt öppet läge.



5. Ta bort processorn från sockeln på systemkortet med hjälp av vakuumpennan **1**.

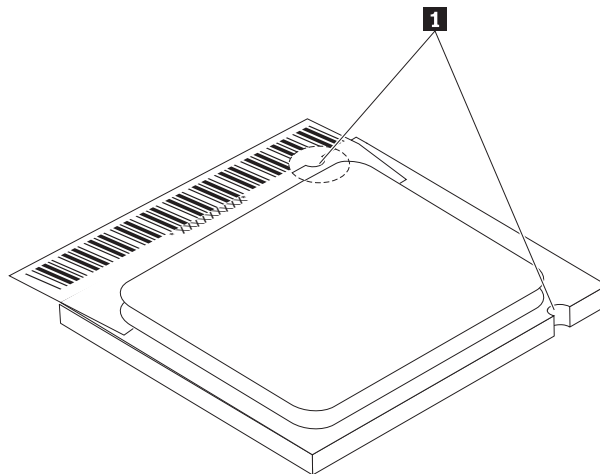
Viktigt

Rör inte vid guldkontaktarna på processorns undersida. Rör bara vid sidorna om du måste röra vid processorn.



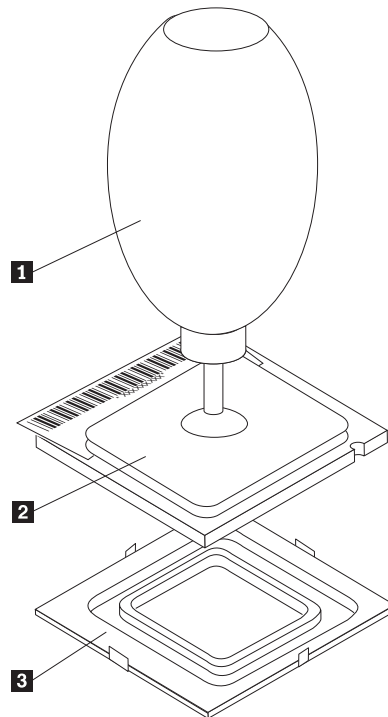
Anmärkningar:

- a. Se efter åt vilket håll skårorna **1** på processorn går. Det är viktigt när du sätter tillbaka processorn på systemkortet.



- b. Tappa ingenting på sockeln när den är öppen. Håll alla kontakter så rena som möjligt.
6. Kontrollera att spaken på processorhållaren är i helt upprätt läge.

7. När du installerar den nya processorn **2**, lossar du på det svarta skyddet **3** över guldkontaktarna på processorn. Ta inte bort skyddet. Lyft upp den nya processorn med vakuumpennan **1**. Ta sedan bort det svarta skyddet helt. Placera det svarta skyddet på den gamla processorn.

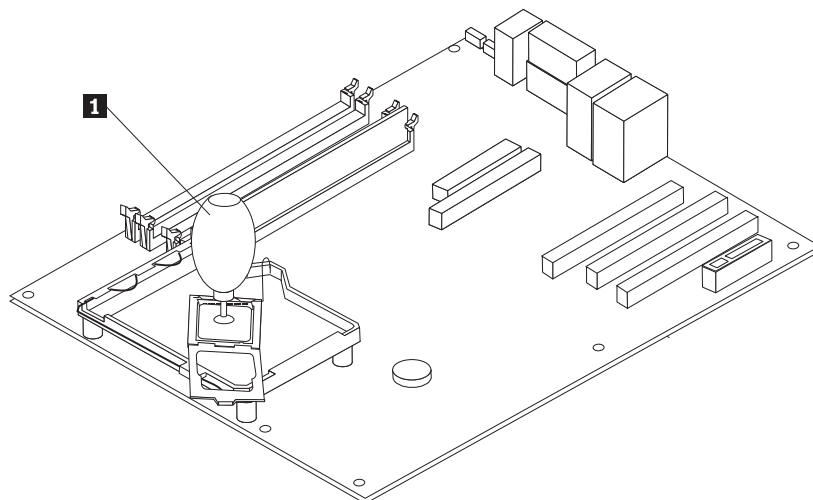


8. Placera processorn så att skårorna på processorn sitter rätt i förhållande till flikarna på processorsockeln.

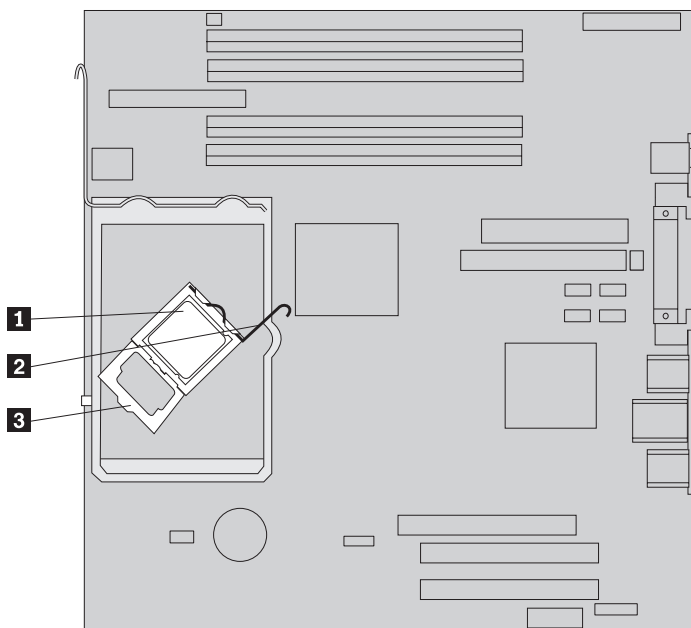
Viktigt

För att kontakterna på processorn inte ska skadas, får du inte luta processorn när du installerar den i sockeln.

9. Sänk ned processorn rakt ned i sockeln på systemkortet med hjälp av vakuumpennan **1**.



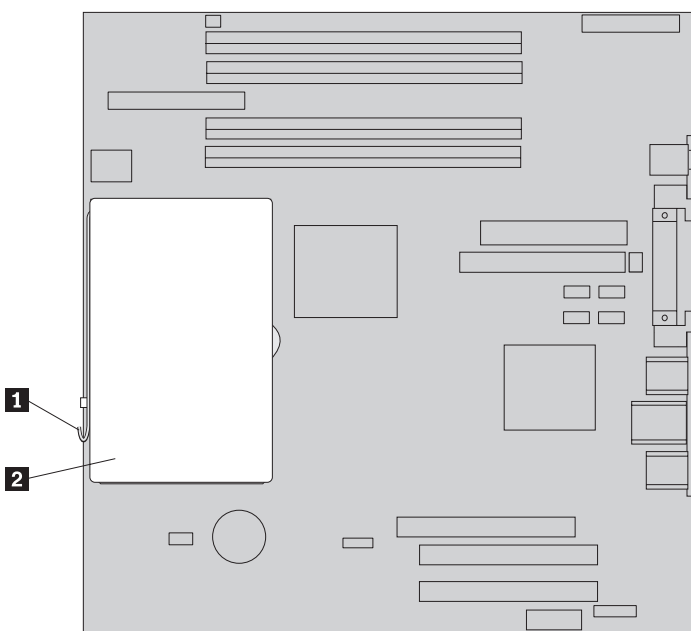
10. Sänk ned processorhållaren **3** och fäll sedan ned spaken **2** så att hållaren låses. Kontrollera att spaken är låst i rätt läge.



Anm: Om du ersätter systemkortet, är processorhållaren täckt av ett svart plastskydd. Ta bort skyddet när du låser processorn på plats. Placera det svarta skyddet på processorhållaren på det trasiga systemkortet.

11. Sätt den nya kylflänsen **2** på plats och lås fast den genom att sänka spaken **1**.

Anm: Om du bara ersätter ett systemkort, installerar du den ursprungliga kylflänsen på processorn och låser fast den.



12. Om du byter ut systemkortet fortsätter du enligt anvisningarna i Byta ut systemkortet i steg 9 på sidan 10. Om du byter ut processorn fortsätter du med nästa steg.

13. Gå till "Slutföra bytet av delar" på sidan 26.

Byta ut hårddisken

Viktigt

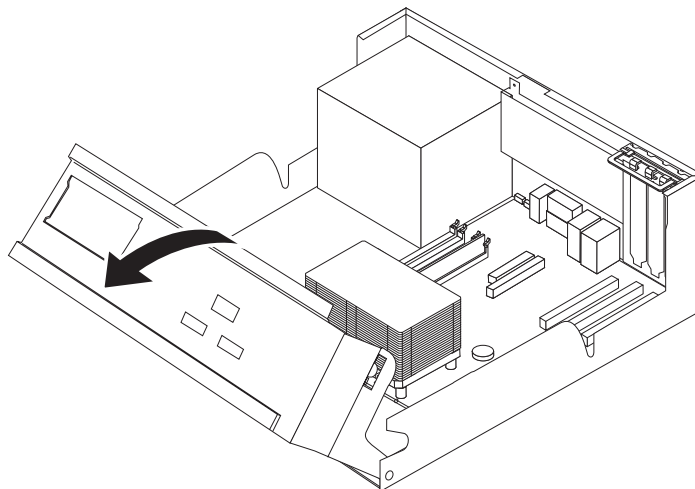
Öppna inte datorn och påbörja inte reparationer innan du har läst avsnittet "Viktig säkerhetsinformation" i handboken *Översikt* som följde med datorn eller i handboken *Hardware Maintenance Manual (HMM)*. Om du vill hämta exemplar av handböckerna *Översikt* eller *HMM*, gå du till webbadressen <http://www.ibm.com/pc/support/site.wss/document.do?lnocid=part-video>.

Det här avsnittet innehåller anvisningar om hur du byter ut hårddisken.

Viktigt

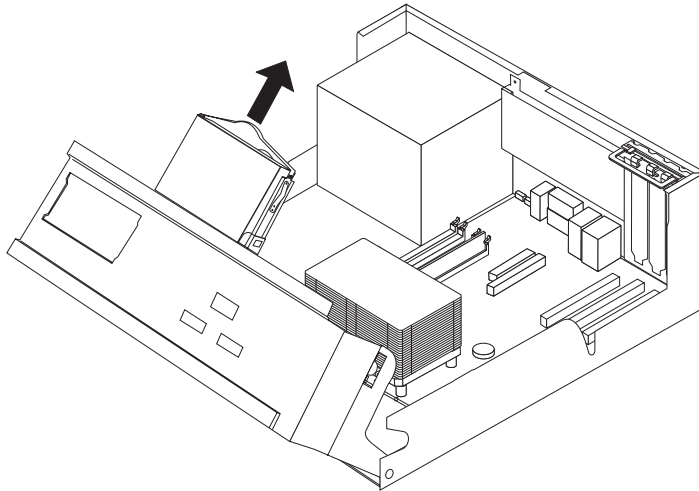
Med den nya hårddisken följer också en räddningsskiva (*Product Recovery CD*). Skivan *Product Recovery CD* hjälper dig att återskapa innehållet på hårddisken i det tillstånd det befann sig när datorn lämnade fabriken. Mer information om hur du återskapar fabriksinstallerade program finns i "Återskapa program" i *Översikt*.

1. Ta av datorkåpan. Se "Ta av kåpan" på sidan 5.
2. Sväng enhetsfacket uppåt så att du kommer åt hårddisken.



3. Koppla loss signalkablar och nätsladdar från baksidan av hårddisken.

4. Dra ut hårddisken och hållaren ur enhetsfacket.



5. Se efter åt vilket håll hårddisken sitter i plasthållaren.
6. Ta bort hårddisken genom att böja plasten tillräckligt mycket för att du ska kunna dra ut hårddisken.
7. Installera den nya hårddisken i plasthållaren genom att böja plasten tillräckligt mycket för att du ska kunna skjuta in hårddisken.
8. Skjut in hårddisken och hållaren i facket tills den snäpper på plats.
9. Leta reda på en ledig SATA-kontakt på systemkortet. Se "Identifiera delar på systemkortet" på sidan 3.
10. Anslut den ena änden av signalkabeln till enheten och den andra till en tillgänglig SATA-kontakt på systemkortet.
11. Anslut en strömkontakt till enheten.
12. Gå till "Slutföra bytet av delar" på sidan 26.

Byta ut diskettenheten

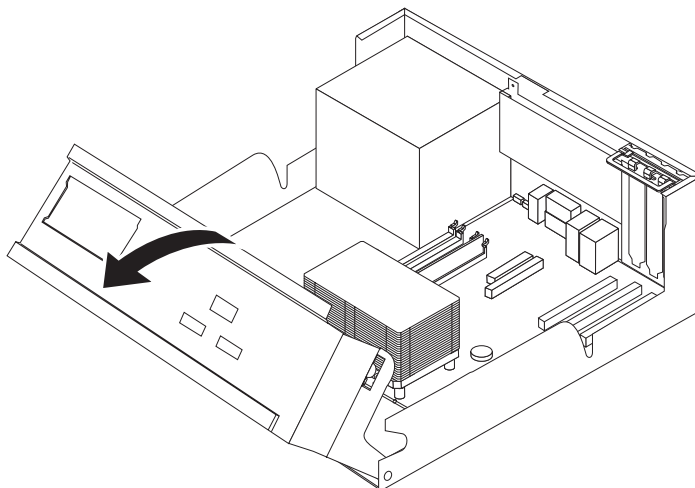
Viktigt

Öppna inte datorn och påbörja inte reparationer innan du har läst avsnittet "Viktig säkerhetsinformation" i handboken *Översikt* som följde med datorn eller i handboken *Hardware Maintenance Manual (HMM)*. Om du vill hämta exemplar av handböckerna *Översikt* eller *HMM*, går du till webbadressen <http://www.ibm.com/pc/support/site.wss/document.do?lnocid=part-video>.

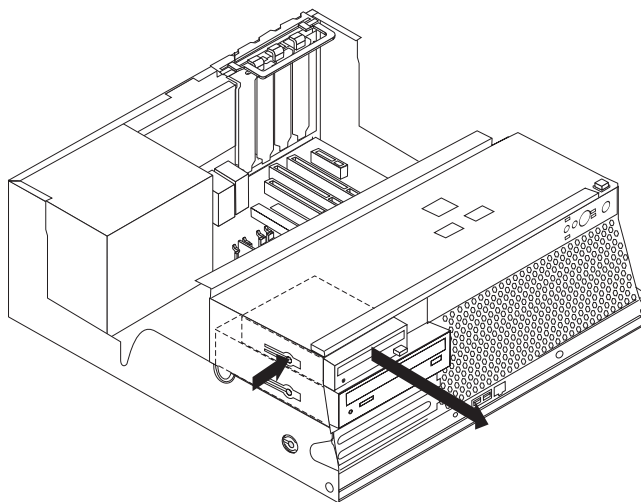
Det här avsnittet innehåller anvisningar om hur du byter ut diskettenheten.

1. Ta av datorkåpan. Se "Ta av kåpan" på sidan 5.

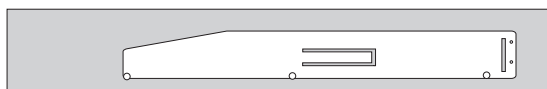
2. Sväng enhetsfacket uppåt så att du kommer åt diskettenhetens kablar.



3. Koppla loss signal- och nätkablar från den trasiga diskettenhetens baksida.
4. Lossa diskettenheten genom att trycka den blå hållaren på enhetens sida inåt.
5. Ta bort enheten genom att skjuta ut den ur fackets öppning.



6. Ta bort hållaren från den trasiga enheten och installera hållaren på den nya enheten.



7. Skjut in den nya diskettenheten i fackets öppning tills den kommer på rätt plats.
8. Anslut signal- och nätkablarna till diskettenheten.
9. Gå till "Slutföra bytet av delar" på sidan 26.

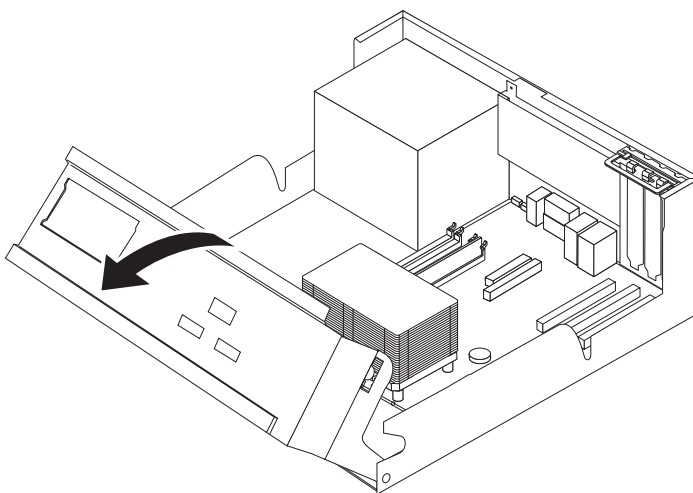
Byta ut den optiska enheten

Viktigt

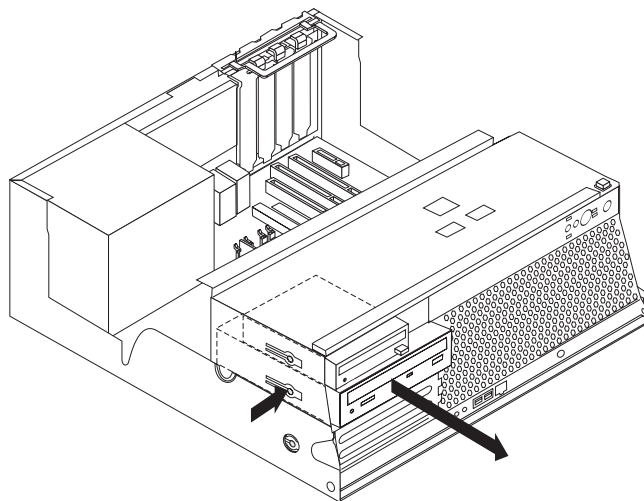
Öppna inte datorn och påbörja inte reparationer innan du har läst avsnittet "Viktig säkerhetsinformation" i handboken *Översikt* som följde med datorn eller i handboken *Hardware Maintenance Manual (HMM)*. Om du vill hämta exemplar av handböckerna *Översikt* eller *HMM*, går du till webbadressen <http://www.ibm.com/pc/support/site.wss/document.do?lnocid=part-video>.

Det här avsnittet innehåller anvisningar om hur du byter ut en optisk enhet.

1. Ta av datorskåpan. Se "Ta av kåpan" på sidan 5.
2. Sväng enhetsfacket uppåt så att du kommer åt den optiska enhetens kablar.

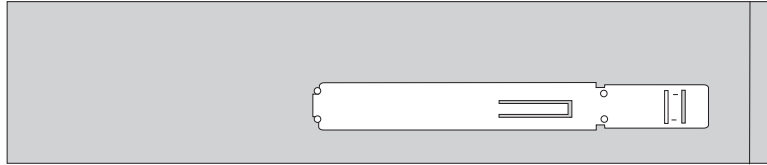


3. Koppla loss signalkablar och nätsladdar från baksidan av den optiska enheten.
4. Lossa den optiska enheten genom att trycka den blå hållaren på enhetens sida inåt.
5. Ta bort enheten genom att skjuta ut den ur fackets öppning.



6. Kontrollera att den enhet du installerar är korrekt inställd som antingen huvudenhet (master) eller sekundärenhet (slave).
Se efter om det finns information om bygeln för inställning av huvud-/sekundärenhet i den dokumentation som följde med enheten.

7. Ta bort hållaren från den trasiga enheten och installera hållaren på den nya enheten.



8. Skjut in enheten i facket tills den snäpper på plats.
9. Anslut signal- och nätkablarna till den optiska enheten.
10. Gå till "Slutföra bytet av delar" på sidan 26.

Byta ut minnesmoduler

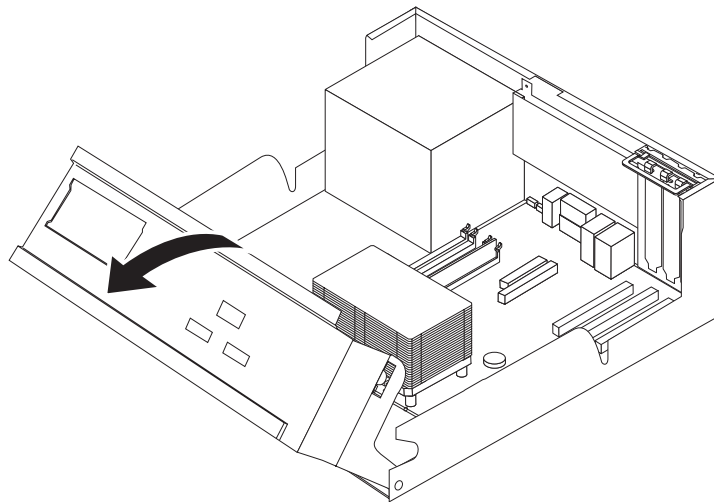
Viktigt

Öppna inte datorn och påbörja inte reparationer innan du har läst avsnittet "Viktig säkerhetsinformation" i handboken *Översikt* som följde med datorn eller i handboken *Hardware Maintenance Manual (HMM)*. Om du vill hämta exemplar av handböckerna *Översikt* eller *HMM*, går du till webbadressen <http://www.ibm.com/pc/support/site.wss/document.do?lnocid=part-video>.

Det här avsnittet innehåller anvisningar om hur du byter ut minnesmoduler.

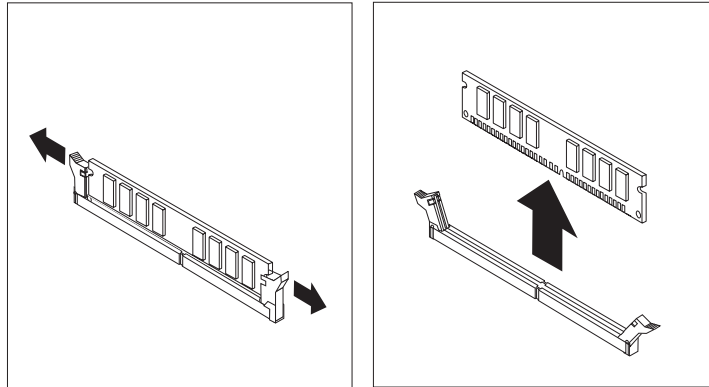
Anm: Datorn har stöd för fyra DDR2 DIMM-moduler (Double Data Rate, Dual Inline Memory Modules).

1. Ta av datorkåpan. Se "Ta av kåpan" på sidan 5.
2. Sväng enhetsfacket uppåt så att du kommer åt systemkortet.

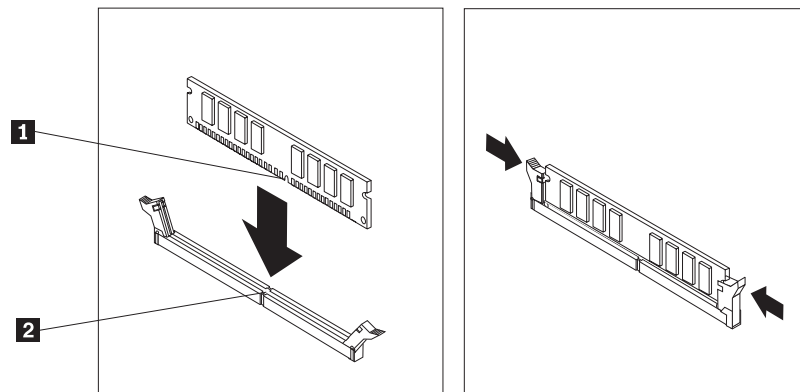


3. Ta bort delar som sitter i vägen för minneskontakterna.

4. Ta bort minnesmodulen som ska bytas ut genom att öppna snäpplåsen som på bilden.



5. Placera den nya minnesmodulen över minneskontakten. Passa in skåran **1** på minnesmodulen med fliken **2** på systemkortet. Tryck minnesmodulen rakt ned i minneskontakten tills snäpplåsen stängs.



6. Gå till "Slutföra bytet av delar" på sidan 26.

Byta ut ett PCI-kort

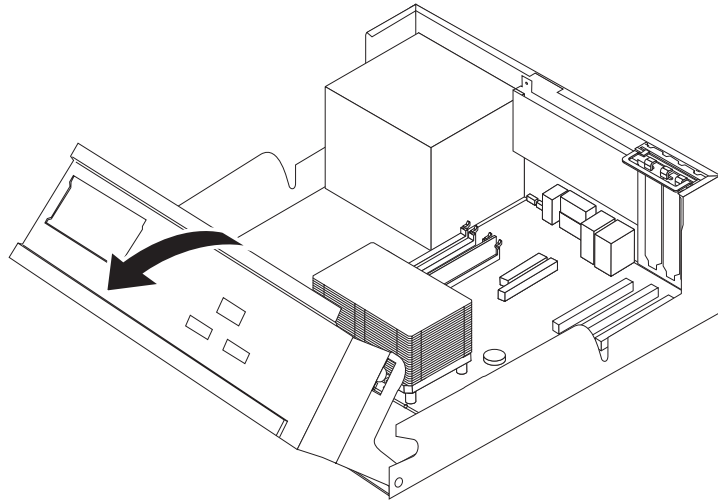
Viktigt

Öppna inte datorn och påbörja inte reparationer innan du har läst avsnittet "Viktig säkerhetsinformation" i handboken *Översikt* som följde med datorn eller i handboken *Hardware Maintenance Manual* (HMM). Om du vill hämta exemplar av handböckerna *Översikt* eller *HMM*, gå du till webbadressen <http://www.ibm.com/pc/support/site.wss/document.do?lnocid=part-video>.

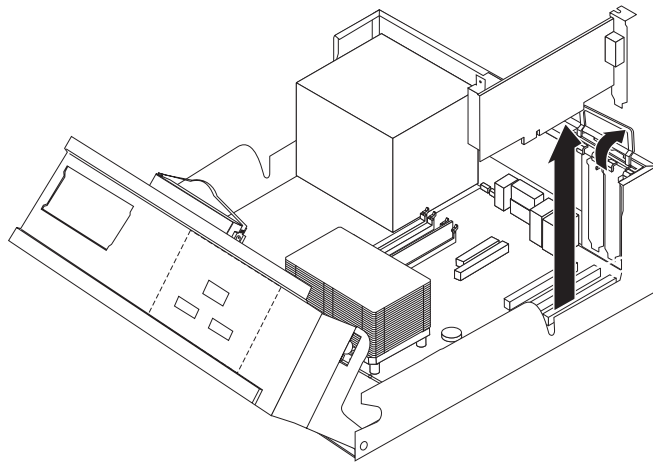
Det här avsnittet innehåller anvisningar om hur du byter ut ett PCI-kort.

1. Ta av datorkåpan. Se "Ta av kåpan" på sidan 5.

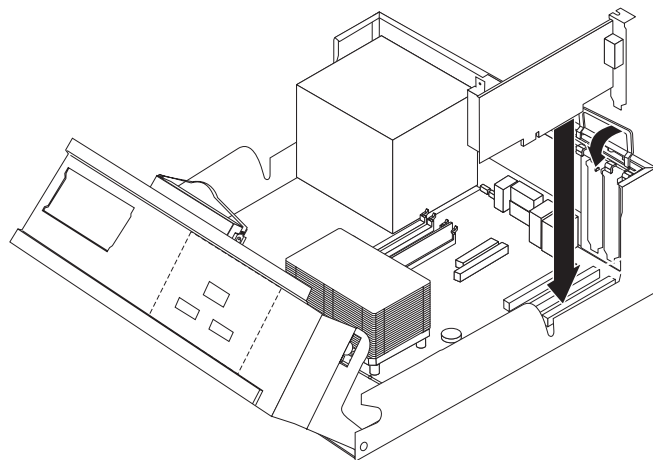
2. Sväng enhetsfacket uppåt så att du kommer åt systemkortet.



3. Öppna kortspärren och ta bort det trasiga kortet.



4. Ta ut det nya kortet från den antistatiska förpackningen.
5. Installera det nya kortet i rätt kontakt på systemkortet och stäng kortspärren.



6. Gå till "Slutföra bytet av delar" på sidan 26.

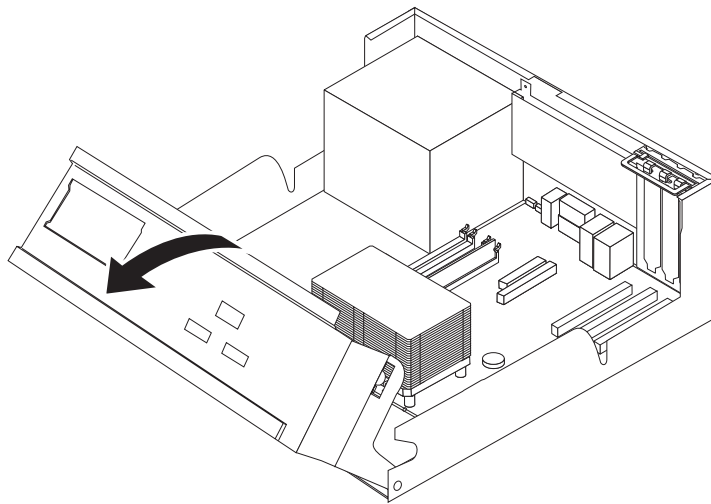
Byta ut den interna högtalaren

Viktigt

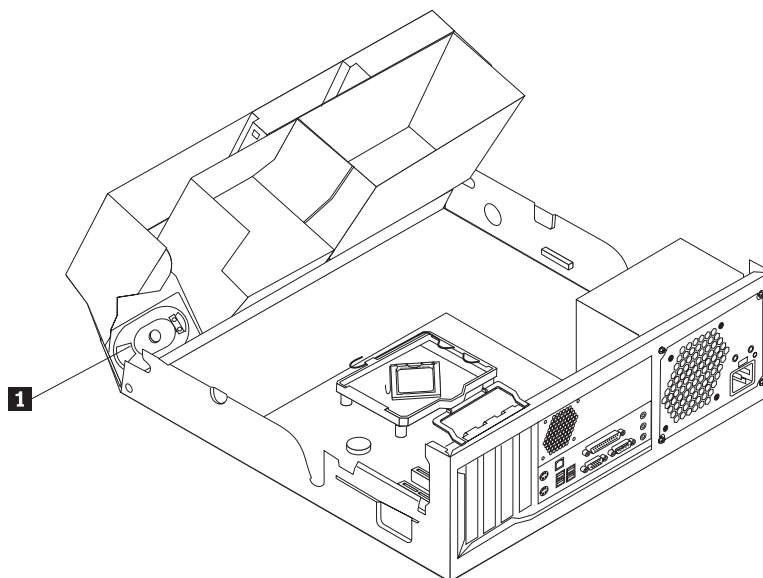
Öppna inte datorn och påbörja inte reparationer innan du har läst avsnittet "Viktig säkerhetsinformation" i handboken *Översikt* som följde med datorn eller i handboken *Hardware Maintenance Manual (HMM)*. Om du vill hämta exemplar av handböckerna *Översikt* eller *HMM*, går du till webbadressen <http://www.ibm.com/pc/support/site.wss/document.do?lnocid=part-video>.

Det här avsnittet innehåller anvisningar om hur du byter ut den interna högtalaren.

1. Ta av datorkåpan. Se "Ta av kåpan" på sidan 5.
2. Sväng enhetsfacket uppåt så att du kommer åt högtalaren.



3. Leta reda på högtalarkontakten på systemkortet. Se "Identifiera delar på systemkortet" på sidan 3.
4. Koppla loss högtalarkabeln från systemkortet.
5. Dra högtalaren **1** uppåt så att den lossnar från metallflikarna som håller den på plats.



6. Skjut den nya högtalaren nedåt så att det kommer i rätt läge mot metallflikarna som håller fast den.
7. Anslut högtalarens kabel till systemkortet.
8. Gå till "Slutföra bytet av delar" på sidan 26.

Byta ut tangentbordet

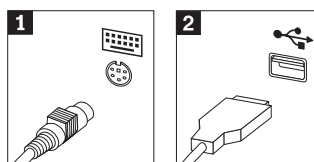
Viktigt

Öppna inte datorn och påbörja inte reparationer innan du har läst avsnittet "Viktig säkerhetsinformation" i handboken *Översikt* som följde med datorn eller i handboken *Hardware Maintenance Manual (HMM)*. Om du vill hämta exemplar av handböckerna *Översikt* eller *HMM*, går du till webbadressen <http://www.ibm.com/pc/support/site.wss/document.do?lnocid=part-video>.

Det här avsnittet innehåller anvisningar om hur du byter ut tangentbordet.

1. Ta ut alla medier (disketter, CD-skivor och kassetter) ur enheterna, stäng av operativsystemet och alla anslutna enheter.
2. Koppla loss alla nätsladdar från vägguttagen.
3. Leta reda på muskontakten.

Anm: Tangentbordet kan vara anslutet till standardkontakten för tangentbord **1** eller till en USB-port **2**. Se "Kontakternas placering på baksidan av datorn" på sidan 2 eller "Kontakternas placering på framsidan av datorn" på sidan 1.



4. Koppla bort det trasiga tangentbordet från datorn.
5. Anslut det nya tangentbordet till lämplig kontakt på datorn.
6. Gå till "Slutföra bytet av delar" på sidan 26.

Byta ut musen

Viktigt

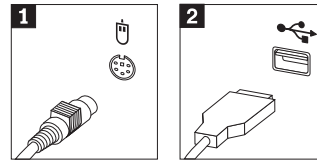
Öppna inte datorn och påbörja inte reparationer innan du har läst avsnittet "Viktig säkerhetsinformation" i handboken *Översikt* som följde med datorn eller i handboken *Hardware Maintenance Manual* (HMM). Om du vill hämta exemplar av handböckerna *Översikt* eller *HMM*, går du till webbadressen <http://www.ibm.com/pc/support/site.wss/document.do?lnocid=part-video>.

Det här avsnittet innehåller anvisningar om hur du byter ut musen.

1. Ta ut alla medier (disketter, CD-skivor och kassetter) ur enheterna, stäng av operativsystemet och alla anslutna enheter.
2. Koppla loss alla nätsladdar från vägguttagen.

3. Leta reda på muskontakten.

Anm: Musen kan vara ansluten till en standardmusport **1** eller till en USB-port **2**. Se "Kontakternas placering på baksidan av datorn" på sidan 2 eller "Kontakternas placering på framsidan av datorn" på sidan 1.

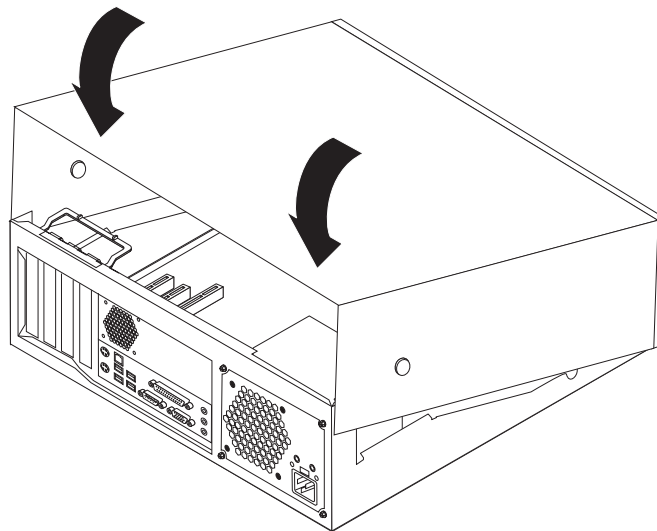


4. Koppla bort den trasiga musens kabel från datorn.
5. Anslut den nya musen till lämplig port på datorn.
6. Gå till "Slutföra bytet av delar".

Slutföra bytet av delar

När du är färdig med installationen ska du sätta tillbaka kåpan och ansluta alla kablarna, t.ex. nätsladden och telefonkabeln. Beroende på vad du har installerat kan du också behöva bekräfta den uppdaterade informationen i inställningsprogrammet Setup Utility.

1. Kontrollera att du har satt tillbaka alla delar på rätt sätt och att det inte finns några verktyg eller lösa skruvar kvar i datorn.
2. Sänk ned enhetsfacket.
3. Ordna de interna kablarna så att de inte sitter i vägen för kåpan.
4. Placera kåpan över ramen och tryck försiktigt ned den över datorn tills den hamnar på plats.



5. Anslut alla externa kablar och nätsladdar till datorn. Se "Kontakternas placering på baksidan av datorn" på sidan 2.
6. Om ett kåplås är installerat låser du kåpan.
7. Anslut nätsladdarna till ordentligt jordade eluttag.
8. Om du byter ut systemkortet, måste du uppdatera BIOS-inställningarna. Se "Uppdatera (flasha) BIOS från en diskett eller CD-ROM-skiva" på sidan 27.
9. Om du vill uppdatera konfigurationen, går du till "Starta inställningsprogrammet" i handboken *Översikt*, som följde med datorn.

Uppdatera (flasha) BIOS från en diskett eller CD-ROM-skiva

Viktigt

Starta inställningsprogrammet och visa systeminformationen. Se "Starta inställningsprogrammet" i handboken *Översikt*. Om serienumret och datorns typ/modell i huvudmenyn inte överensstämmer med det som står på datoretiketten, måste du uppdatera BIOS och ändra serienumret och datorns typ/modell.

Gör följande för att uppdatera BIOS från en diskett eller CD-ROM-skiva:

1. Sätt in disketten eller CD-ROM-skivan för uppdatering (flash) av systemprogram i diskettenheten eller den optiska enheten. Uppdateringar av systemprogram finns på följande webbadress: <http://www.ibm.com/pc/support/>
2. Starta datorn. Om datorn är på måste du stänga av den och starta den igen. Uppdateringen börjar.
3. När du ombeds att välja språk, trycker du på motsvarande siffra på tangentbordet. Tryck sedan på Enter.
4. När du ombeds att ändra serienumret, trycker du på Y.
5. Ange datorns serienummer (sju tecken) och tryck på Enter.
6. När du ombeds att ändra datorns typ/modell, trycker du på Y.
7. Ange datorns typ/modell (sju tecken) och tryck på Enter.
8. Installera uppdateringen genom att följa anvisningarna på skärmen.



PN: 39J7779

(1P) P/N: 39J7779

