

Guia de Substituição de Hardware

Tipos 8104, 8105, 8106, 8107

Tipos 8108, 8109, 8117, 8118

Tipos 8119, 8120, 8121

Guia de Substituição de Hardware

Tipos 8104, 8105, 8106, 8107

Tipos 8108, 8109, 8117, 8118

Tipos 8119, 8120, 8121

Segunda Edição (Maio de 2005)

© Copyright Lenovo 2005.

Portions © Copyright International Business Machines Corporation 2005.

Todos os direitos reservados.

Índice

Visão Geral	v
Informações de Segurança para a Substituição de CRUs.	v
Informações de Segurança para a Substituição de FRUs.	v
Recursos de Informações Adicionais	v
Ferramentas Necessárias	vi
Manuseando Dispositivos Sensíveis à Estática	vi
Capítulo 1. Localizações.	1
Localizando os Conectores na Parte Frontal do Computador	1
Localizando os Conectores na Parte Traseira do Computador	2
Localizando os Componentes.	3
Identificando as Peças na Placa-mãe	4
Capítulo 2. Substituindo Hardware	5

Abrindo a Tampa	5
Substituindo a Fonte de Alimentação	6
Substituindo a Placa-mãe	8
Substituindo o Microprocessador	13
Substituindo a Unidade de Disco Rígido.	17
Substituindo a Unidade Ótica	19
Substituindo um Módulo de Memória	20
Substituindo um Adaptador PCI	22
Substituindo o Alto-falante Interno	23
Substituindo um Teclado	25
Substituindo um Mouse	26
Concluindo a Substituição de Peças	26
Atualizando o BIOS a partir de um Disquete ou CD-ROM	27
Apêndice. Avisos	29
Aviso de Saída de Televisão	30
Marcas Registradas	30

Visão Geral

Este guia destina-se a clientes que precisam substituir CRUs (Customer Replaceable Units), bem como à equipe técnica treinada. Neste documento, CRUs e FRUs serão referidas como peças.

Este guia não inclui procedimentos para todas as peças. Espera-se que os cabos, os comutadores e determinadas peças mecânicas possam ser substituídas pela equipe técnica treinada sem a necessidade de execução, etapa por etapa, dos procedimentos.

Este guia contém instruções sobre como substituir as seguintes peças:

Nota: Utilize apenas peças fornecidas pela Lenovo.

- Fonte de alimentação
- Placa-mãe
- Microprocessador
- Unidade de disco rígido
- Unidade ótica
- Módulo de memória
- Placa adaptadora PCI
- Alto-falante interno
- Teclado
- Mouse

Informações de Segurança para a Substituição de CRUs

Não abra o computador nem tente efetuar nenhum tipo de reparo antes de ler as "Informações Importantes sobre Segurança" na *Referência Rápida* fornecida com o computador. Para obter uma cópia da *Referência Rápida*, visite o endereço <http://www.lenovo.com/think/support/> na Web.

Informações de Segurança para a Substituição de FRUs

Não abra o computador ou tente efetuar algum tipo de reparo antes de ler as "Informações Importantes sobre Segurança" no HMM (*Hardware Maintenance Manual / Manual de Manutenção do Hardware*) do computador. Para obter uma cópia do HMM, visite o endereço <http://www.lenovo.com/think/support/> na Web.

Recursos de Informações Adicionais

Se você tiver acesso à Internet, as informações mais recentes sobre seu computador estarão disponíveis na Web.

Você pode encontrar as seguintes informações:

- Instruções de instalação e remoção da CRU
- Vídeos de instalação e remoção da CRU
- Publicações
- Informações sobre resolução de problemas
- Informações sobre peças

- Downloads e drivers
- Links para outras fontes de informações úteis
- Lista de telefones de suporte

Para acessar essas informações, aponte o navegador para o endereço <http://www.lenovo.com/think/support/>.

Ferramentas Necessárias

Para substituir algumas peças do computador, talvez seja necessário utilizar uma chave de fenda com ponta chata ou Phillips.

Manuseando Dispositivos Sensíveis à Estática

A eletricidade estática, embora inofensiva a você, pode danificar gravemente os componentes e peças do computador.

Ao substituir uma peça, *não* abra o pacote de proteção contra estática que contém a nova peça até que a peça com defeito seja removida do computador e você esteja pronto para instalar uma nova.

Ao manusear peças e outros componentes do computador, tome essas precauções para evitar danos por eletricidade estática:

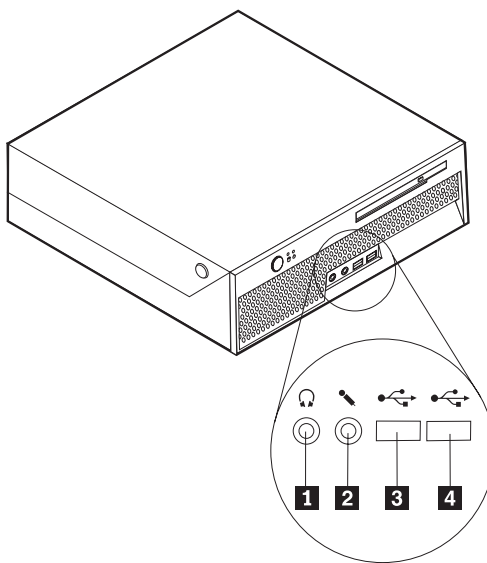
- Limite seus movimentos. O movimento pode fazer com que a eletricidade estática seja estabelecida ao seu redor.
- Sempre manuseie peças e outros componentes do computador cuidadosamente. Manuseie adaptadores, módulos de memória, placas-mãe e microprocessadores por suas bordas. Nunca toque os circuitos expostos.
- Evite que outras pessoas toquem peças e outros componentes do computador.
- Antes de substituir a nova peça, toque no pacote de proteção contra estática que contém a peça em uma tampa de metal do slot de expansão ou em outra superfície metálica não-pintada do computador por, pelo menos, dois segundos. Isto reduz a eletricidade estática no pacote e em seu corpo.
- Quando possível, remova a nova peça do pacote de proteção contra estática e instale-a diretamente no computador, sem colocá-la em outro lugar. Quando isso não for possível, coloque o pacote de proteção contra estática em que a peça foi enviada em uma superfície uniforme e nivelada e coloque a peça sobre ele.
- Não coloque a peça sobre a tampa do computador ou outra superfície metálica.

Capítulo 1. Localizações

Este capítulo fornece ilustrações que ajudam você a localizar os diversos conectores, controles e componentes do computador. Para abrir a tampa do computador, consulte “Abrindo a Tampa” na página 5.

Localizando os Conectores na Parte Frontal do Computador

A ilustração a seguir mostra a localização dos conectores na parte frontal do computador.

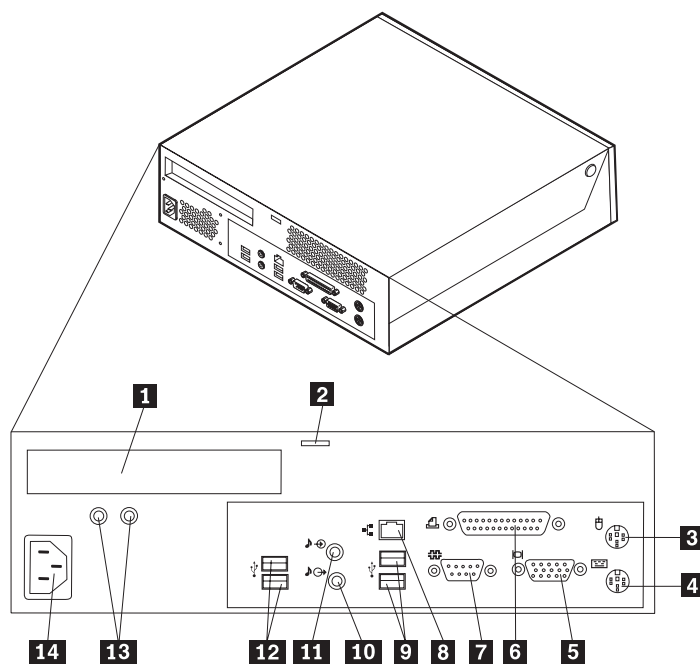


1 Conector de fone de ouvido
2 Conector do microfone

3 Conector USB
4 Conector USB

Localizando os Conectores na Parte Traseira do Computador

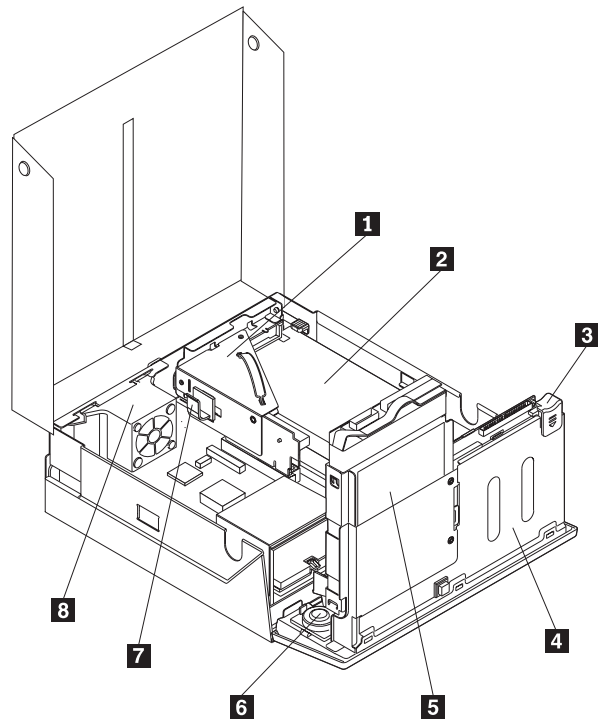
A ilustração a seguir mostra a localização dos conectores na parte traseira do computador.



- | | | | |
|----------|----------------------------|-----------|---------------------------------------------|
| 1 | Conector do adaptador PCI | 8 | Conector Ethernet |
| 2 | Trava de cabo integrada | 9 | Conectores USB |
| 3 | Conector de mouse padrão | 10 | Conector de saída de linha do áudio |
| 4 | Conector de teclado padrão | 11 | Conector de entrada de linha de áudio |
| 5 | Conector de monitor VGA | 12 | Conectores USB |
| 6 | Conector paralelo | 13 | LEDs de diagnóstico da fonte de alimentação |
| 7 | Conector serial | 14 | Conector de energia |

Localizando os Componentes

A figura a seguir o ajuda a localizar os diversos componentes do computador.

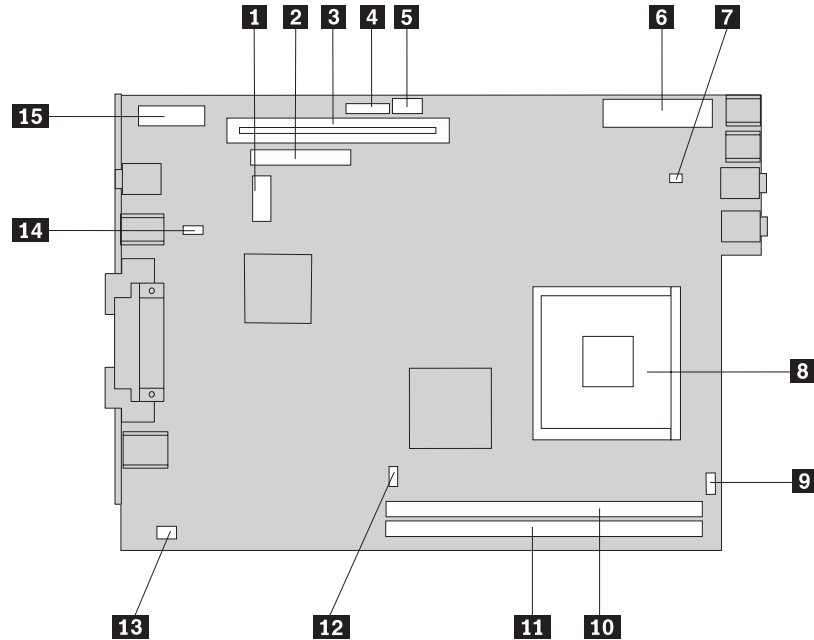


- | | | | |
|----------|----------------------------------|----------|--------------------------------------------|
| 1 | PCI riser | 5 | Unidade de disco rígido |
| 2 | Conjunto da fonte de alimentação | 6 | Alto-falante interno |
| 3 | Botão de ejeção da unidade ótica | 7 | Clipe do cabo |
| 4 | Unidade ótica | 8 | Montagem do suporte do ventilador traseiro |

Identificando as Peças na Placa-mãe

A placa-mãe é a placa de circuito principal do computador. Ela fornece as funções básicas do computador e suporta uma variedade de dispositivos.

A ilustração a seguir mostra as localizações das peças na placa-mãe.



- | | | | |
|----------|-----------------------------------|-----------|--------------------------------------------|
| 1 | Conector SATA | 9 | Conector do alto-falante interno |
| 2 | Conector IDE | 10 | Conector de memória 1 |
| 3 | Conector da PCI riser | 11 | Conector de memória 2 |
| 4 | Conector do painel frontal | 12 | Conector de ventilador do microprocessador |
| 5 | Conector de energia de 12 V | 13 | Conector do ventilador traseiro |
| 6 | Conector de energia | 14 | Jumper Limpar CMOS/Recuperação |
| 7 | Conector do ventilador do sistema | 15 | Bateria |
| 8 | Microprocessador | | |

Nota: O computador tem suporte para 2 DIMMs (Dual Inline Memory Modules) DDR2 (Double Data Rate 2).

Capítulo 2. Substituindo Hardware

Atenção

Não abra o computador nem tente efetuar nenhum tipo de reparo antes de ler as “Informações Importantes sobre Segurança” na *Referência Rápida* fornecida com o computador ou no HMM (*Hardware Maintenance Manual / Manual de Manutenção do Hardware*) do computador. Para obter cópias da *Referência Rápida* ou do HMM, visite <http://www.lenovo.com/think/support/>.

Nota: Utilize apenas peças fornecidas pela Lenovo.

Abrindo a Tampa

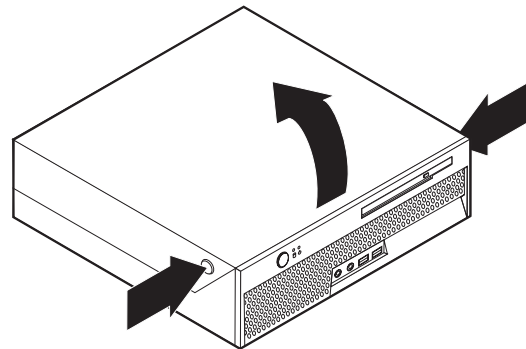
Importante



Desligue o computador e aguarde de 3 a 5 minutos para que ele esfrie antes de abrir a tampa.

Para abrir a tampa do computador:

1. Remova qualquer mídia (disquetes, CDs ou fitas) das unidades, encerre o sistema operacional e desligue todos os dispositivos conectados.
2. Desconecte todos os cabos de alimentação das tomadas.
3. Desconecte todos os cabos conectados ao computador. Isto inclui cabos de alimentação, cabos de E/S (Entrada/Saída) e qualquer outro cabo que esteja conectado ao computador.
4. Remova todos os dispositivos de travamento, como um cadeado Kensington, que prendem a tampa.
5. Pressione os botões nas laterais do computador e gire a tampa para cima para abrir o computador, conforme mostrado.



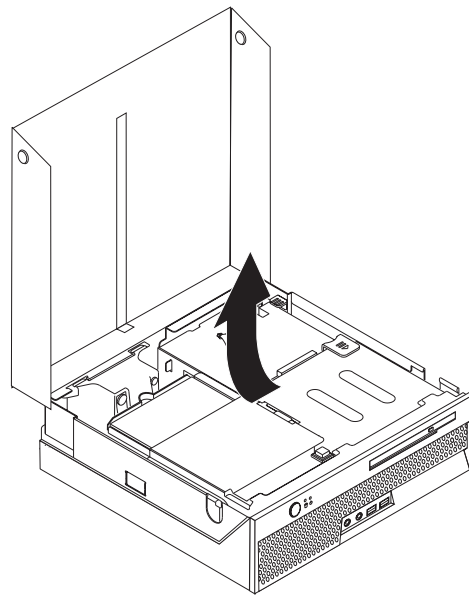
Substituindo a Fonte de Alimentação

Atenção

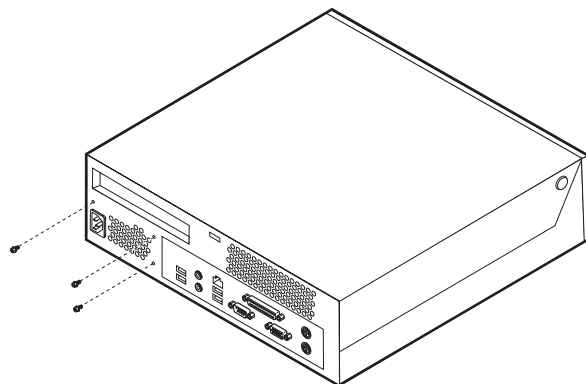
Não abra o computador nem tente efetuar nenhum tipo de reparo antes de ler as “Informações Importantes sobre Segurança” na *Referência Rápida* fornecida com o computador ou no HMM (*Hardware Maintenance Manual / Manual de Manutenção do Hardware*) do computador. Para obter cópias da *Referência Rápida* ou do HMM, visite <http://www.lenovo.com/think/support/>.

Esta seção fornece instruções sobre como substituir a fonte de alimentação.

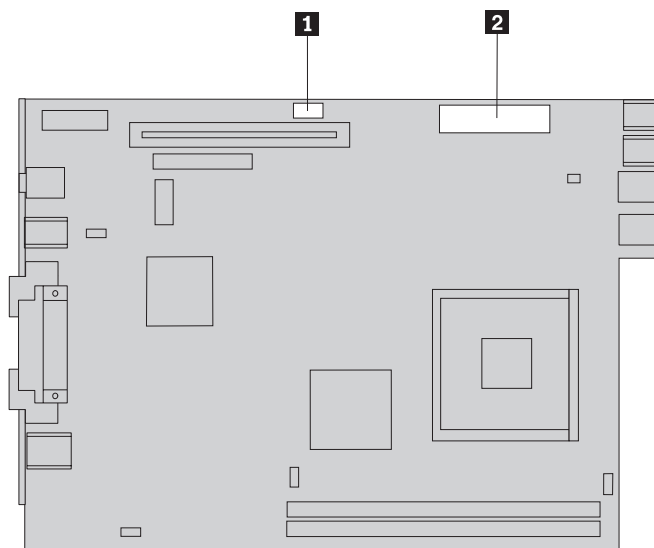
1. Abra a tampa do computador. Consulte “Abrindo a Tampa” na página 5.
2. Gire a montagem do compartimento de unidade para cima para acessar a fonte de alimentação.



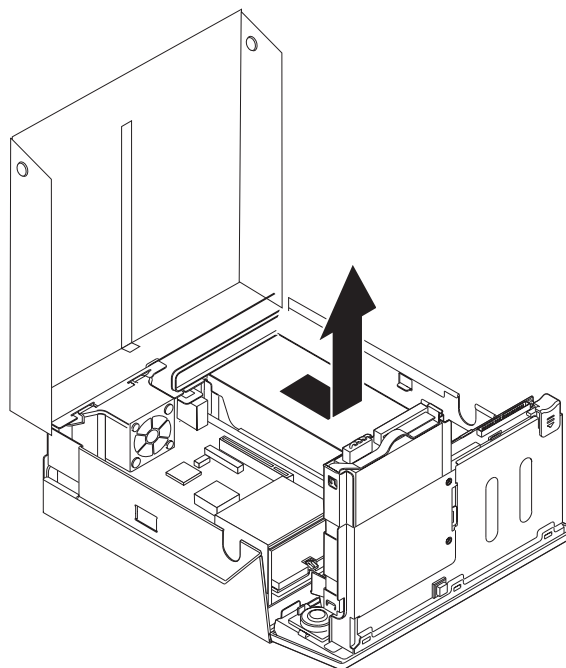
3. Remova a PCI riser. Consulte “Substituindo um Adaptador PCI” na página 22.
4. Remova os três parafusos da parte traseira do chassi que prendem a fonte de alimentação.



5. Desconecte os cabos da fonte de alimentação dos conectores da placa-mãe **1** e **2** e de todas as unidades.



6. Desconecte os cabos da fonte de alimentação de todas as unidades.
7. Remova a montagem da fonte de alimentação do computador.



8. Instale a nova montagem da fonte de alimentação no chassi para que os furos de parafuso na montagem alinhem-se com os do chassi.

Nota: Utilize apenas os parafusos fornecidos.

9. Coloque e aperte os três parafusos na parte traseira do chassi para prender a montagem da fonte de alimentação.
10. Conecte todos os cabos da fonte de alimentação às unidades e à placa-mãe.
11. Reinstale a PCI riser.
12. Vá para “Concluindo a Substituição de Peças” na página 26.

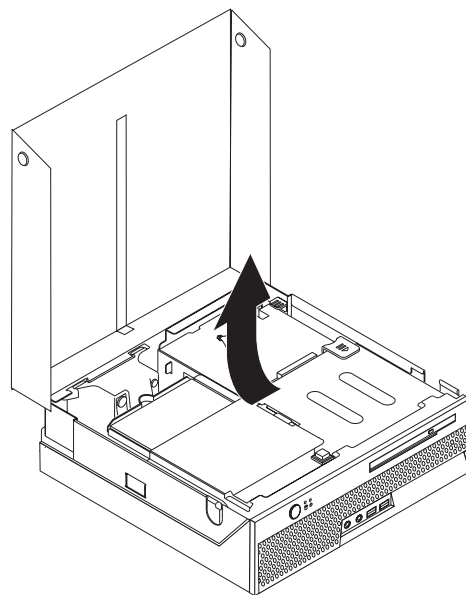
Substituindo a Placa-mãe

Atenção

Não abra o computador nem tente efetuar nenhum tipo de reparo antes de ler as “Informações Importantes sobre Segurança” na *Referência Rápida* fornecida com o computador ou no HMM (*Hardware Maintenance Manual / Manual de Manutenção do Hardware*) do computador. Para obter cópias da *Referência Rápida* ou do HMM, visite <http://www.lenovo.com/think/support/>.

Esta seção fornece instruções sobre como substituir a placa-mãe.

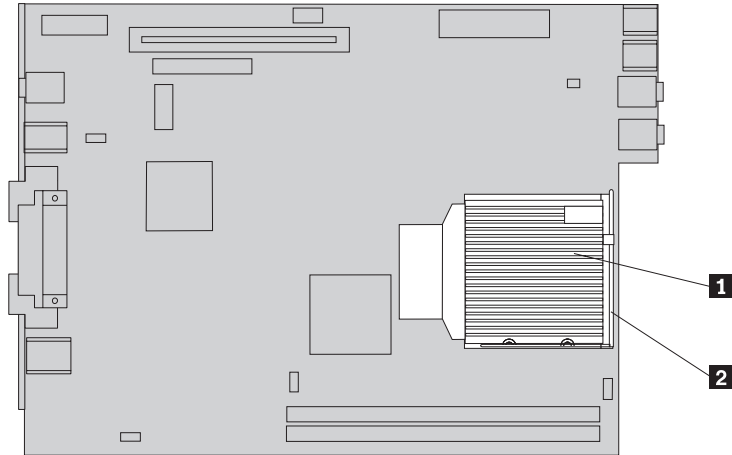
1. Abra a tampa do computador. Consulte “Abrindo a Tampa” na página 5.
2. Gire a montagem do compartimento de unidade para cima para acessar a placa-mãe.



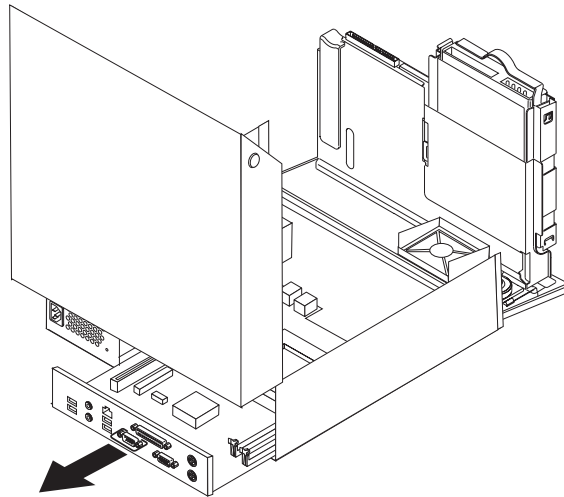
3. Remova a PCI riser. Consulte “Substituindo um Adaptador PCI” na página 22.
4. Localize a montagem do suporte de ventilador traseiro e o conector de ventilador traseiro. Consulte “Localizando os Componentes” na página 3 e “Identificando as Peças na Placa-mãe” na página 4.
5. Desconecte o cabo do ventilador traseiro e remova a montagem do suporte de ventilador traseiro levantando-a da placa-mãe.
6. Anote cuidadosamente a localização de todas as conexões de cabos na placa-mãe. Será necessário reconectá-los corretamente ao instalar uma nova placa-mãe.
7. Desconecte todos os cabos conectados à placa-mãe. Consulte “Identificando as Peças na Placa-mãe” na página 4.
8. Anote a localização dos módulos de memória e remova-os da placa-mãe que está com defeito. Consulte “Substituindo um Módulo de Memória” na página 20. Retorne a este ponto após remover os módulos de memória.

9. Remova o dissipador de calor **1** da placa-mãe girando a alavanca **2** que o prende, até que ele seja totalmente encaixado. Retire com cuidado o dissipador de calor da placa-mãe.

Nota: Coloque o dissipador de calor com a lateral em uma superfície limpa e plana para que a interface térmica na parte inferior do dissipador não toque a superfície e seja contaminada.

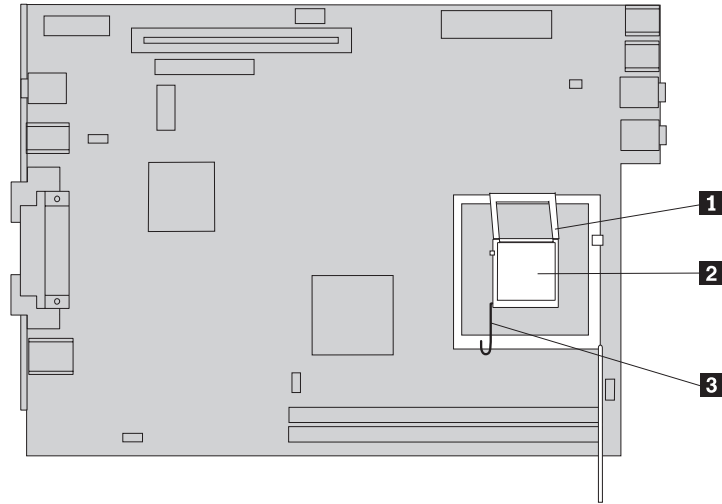


10. Utilize a alça na parte traseira da placa-mãe para puxar a placa-mãe e a bandeja para fora da parte traseira do chassi.



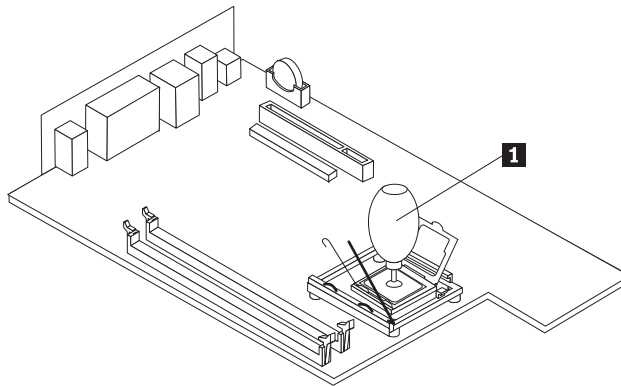
11. Coloque a placa-mãe que está com defeito próxima à nova placa-mãe, em uma superfície limpa e plana.

12. Para remover o microprocessador da placa-mãe que está com defeito, libere a alavanca **3** que prende o microprocessador **2** e, em seguida, gire o retentor do microprocessador **1**, até que ele esteja totalmente aberto.



13. Utilize a caneta a vácuo **1** para remover o microprocessador do soquete da placa-mãe levantando-o do soquete.

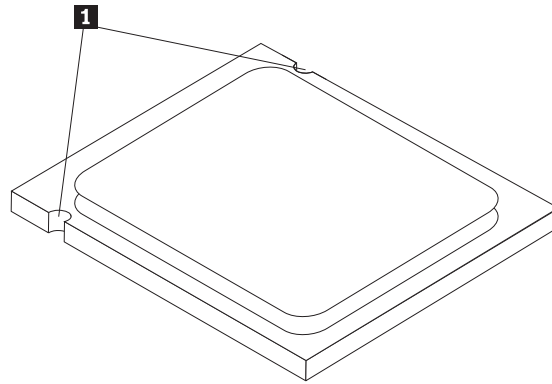
Nota: Se estiver substituindo um microprocessador com defeito, receberá uma caneta a vácuo com o novo microprocessador.



Importante

Não toque nos contatos dourados na parte inferior do microprocessador. Se for necessário tocar no microprocessador, toque apenas nas laterais.

- a. Anote a orientação dos entalhes **1** no microprocessador. Isso é importante ao instalar o microprocessador na nova placa-mãe.

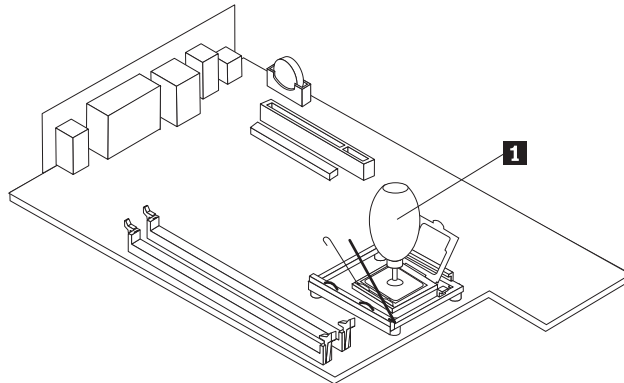


- b. Não deixe cair nada no soquete enquanto ele estiver aberto. Mantenha todos os contatos tão limpos quanto possível.
14. Na nova placa-mãe, libere a alavanca que prende o retentor do microprocessador, em seguida, gire o retentor até que ele seja totalmente aberto.
15. Posicione o microprocessador de forma que seus entalhes fiquem alinhados com as guias no soquete do microprocessador.

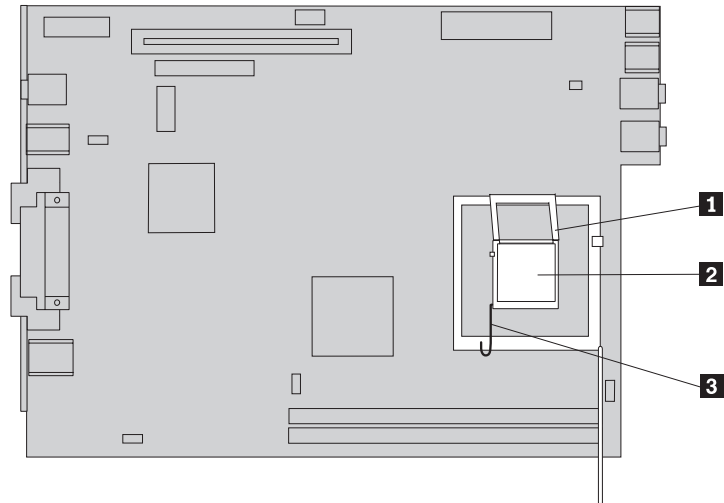
Importante

Para evitar danos nos contatos do microprocessador, não o incline ao instalá-lo no soquete.

16. Utilize a caneta a vácuo **1** para abaixar o microprocessador até o soquete da placa-mãe da nova placa.

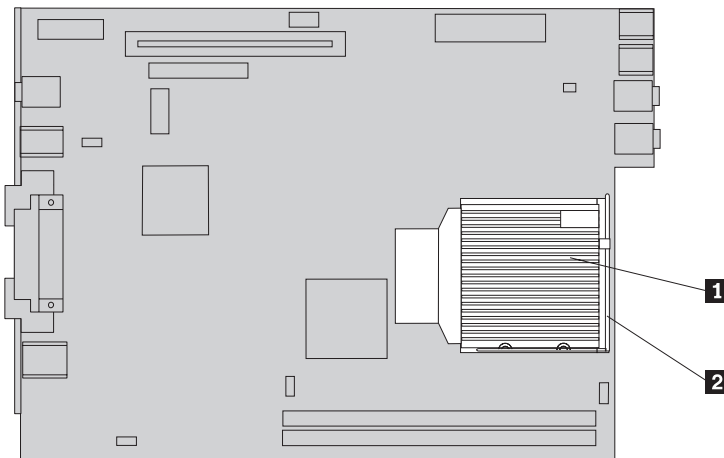


17. Abaixar o retentor do microprocessador **1** e, seguida, abaixe a alavanca **3** para prendê-lo. Certifique-se de que a alavanca esteja firmemente travada na posição.



Nota: Haverá uma tampa plástica preta no retentor do microprocessador protegendo o soquete na nova placa-mãe. Ao travar o microprocessador na posição, remova a tampa de plástico preta. Coloque a tampa de plástico preta no retentor do microprocessador da placa-mãe com defeito.

18. Coloque a nova placa-mãe e a bandeja na parte traseira do chassi até que ela seja totalmente encaixada.
19. Coloque o dissipador de calor **1** na posição e abaixe a alavanca **2** para prendê-lo.



20. Recoloque os módulos de memória na nova placa-mãe, no mesmo local em que elas estavam na placa-mãe com defeito. Consulte o "Substituindo um Módulo de Memória" na página 20.
21. Conecte novamente todos os cabos que foram desconectados da placa-mãe. Consulte "Identificando as Peças na Placa-mãe" na página 4.
22. Recoloque a PCI riser que foi removida. Consulte "Substituindo um Adaptador PCI" na página 22.
23. Recoloque a montagem do suporte de ventilador traseiro e conecte o cabo do ventilador à placa-mãe.
24. Vá para "Concluindo a Substituição de Peças" na página 26.

Substituindo o Microprocessador

Atenção

Não abra o computador nem tente efetuar nenhum tipo de reparo antes de ler as “Informações Importantes sobre Segurança” na *Referência Rápida* fornecida com o computador ou no HMM (*Hardware Maintenance Manual / Manual de Manutenção do Hardware*) do computador. Para obter cópias da *Referência Rápida* ou do HMM, visite <http://www.lenovo.com/think/support/>.

Quando você receber um novo microprocessador, receberá também um novo dissipador de calor e a caneta a vácuo. Você deve utilizar o novo dissipador de calor com o novo microprocessador. Se você utilizar o dissipador de calor antigo com o novo microprocessador, seu computador poderá ter um superaquecimento e causar problemas intermitentes.

Importante

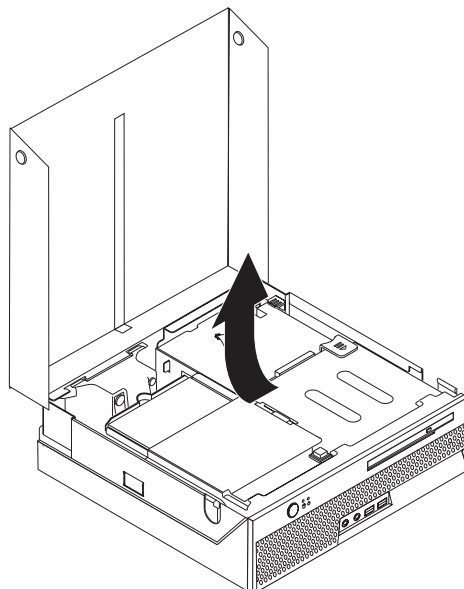
Não toque nos contatos dourados na parte inferior do microprocessador. Utilize a caneta a vácuo fornecida para remover e instalar o microprocessador. Se for necessário tocar no microprocessador, toque apenas nas laterais.

Esta seção fornece instruções sobre como substituir o microprocessador.

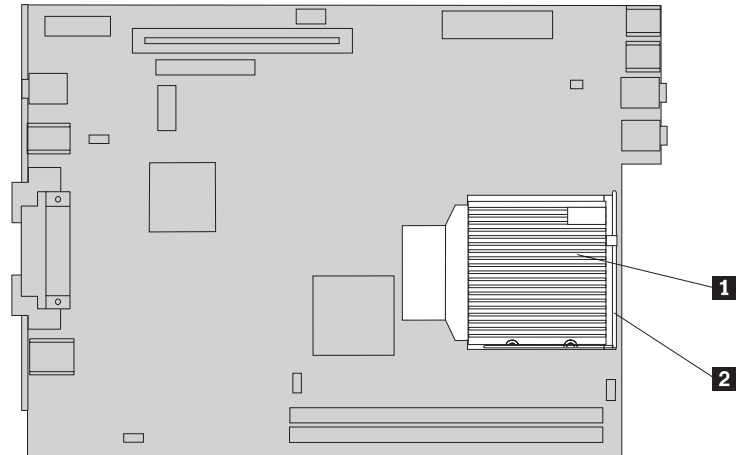
Importante

Deixe o computador desligado por pelo menos uma hora antes de remover o microprocessador para permitir que a interface térmica entre o microprocessador e o dissipador de calor tenha tempo de esfriar.

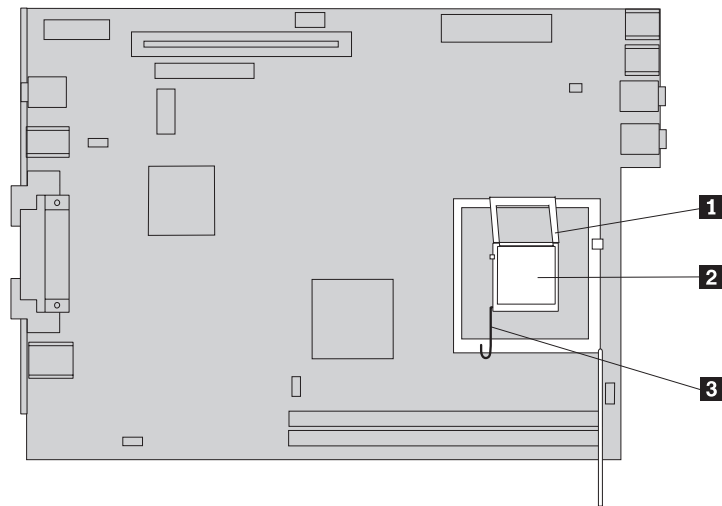
1. Abra a tampa do computador. Consulte “Abrindo a Tampa” na página 5.
2. Gire a montagem do compartimento de unidade para cima para acessar a placa-mãe.



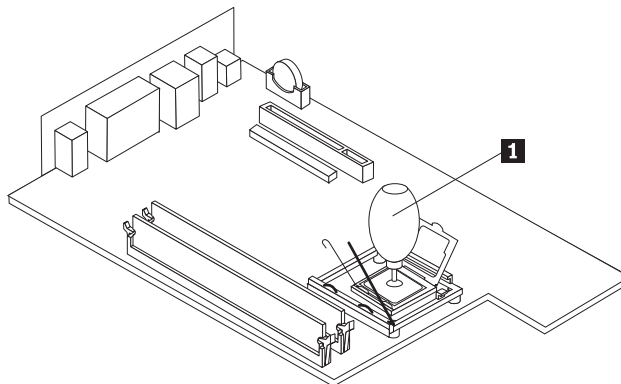
3. Localize o conector de ventilador do microprocessador na placa-mãe. Consulte “Identificando as Peças na Placa-mãe” na página 4.
4. Desconecte o cabo do ventilador do microprocessador da placa-mãe.
5. Remova o dissipador de calor **1** da placa-mãe girando a alavanca **2** que o prende, até que ele seja totalmente encaixado. Retire com cuidado o dissipador de calor da placa-mãe.



6. Solte a alavanca **3** que prende o microprocessador **2**, em seguida, gire o retentor do microprocessador **1** até que ele seja totalmente aberto.



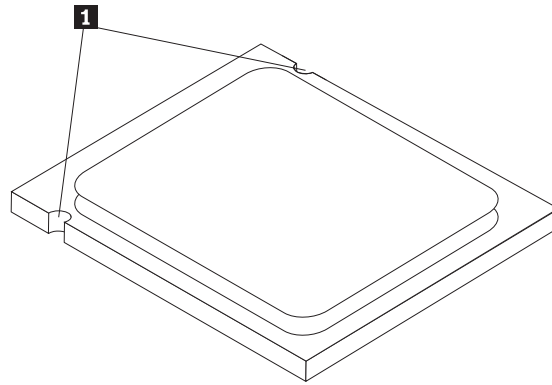
7. Utilize a caneta a vácuo **1** para remover o microprocessador do soquete da placa-mãe levantando-o do soquete.



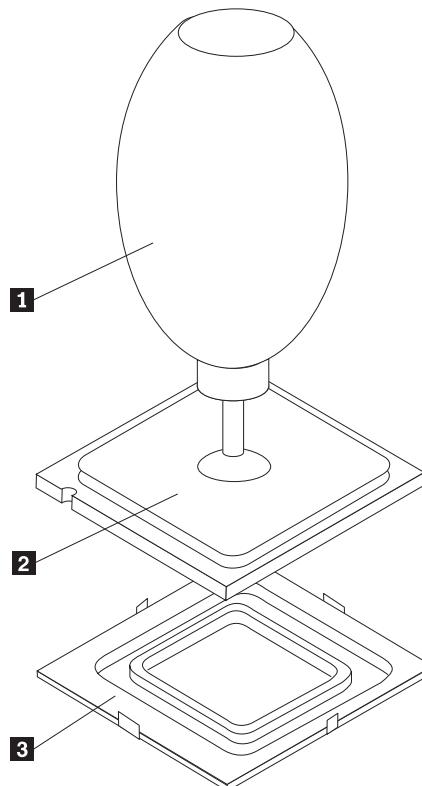
Importante

Não toque nos contatos dourados na parte inferior do microprocessador. Se for necessário tocar no microprocessador, toque apenas nas laterais.

- a. Anote a orientação dos entalhes **1** no microprocessador. Isso é importante ao reinstalar o microprocessador na placa-mãe.



- b. Não deixe cair nada no soquete enquanto ele estiver aberto. Mantenha todos os contatos tão limpos quanto possível.
8. Certifique-se de que a alavanca do retentor do microprocessador esteja completamente aberta.
9. Solte a tampa preta **3** que protege os contatos dourados do microprocessador **2**, mas não a remova. Utilize a caneta a vácuo **1** para pegar o novo microprocessador e, em seguida, remova completamente a tampa preta. Coloque a tampa preta no microprocessador antigo.

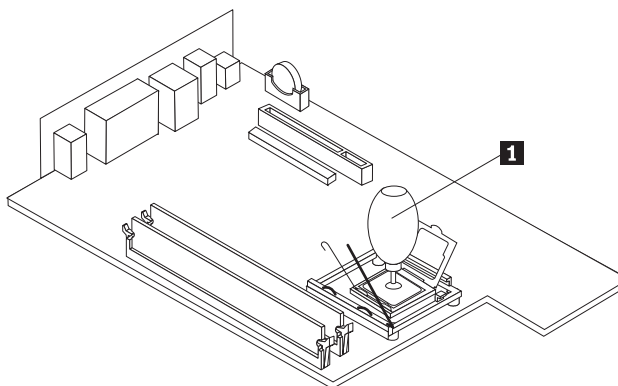


10. Posicione o microprocessador de forma que seus entalhes fiquem alinhados com as guias no soquete do microprocessador.

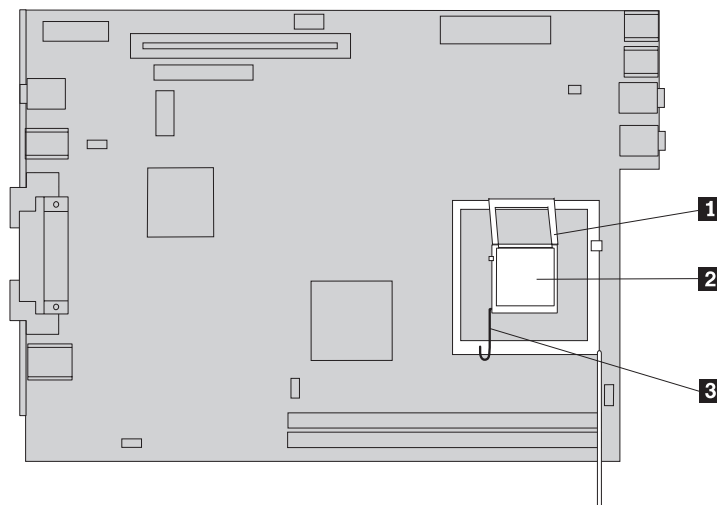
Importante

Para evitar danos nos contatos do microprocessador, não o incline ao instalá-lo no soquete.

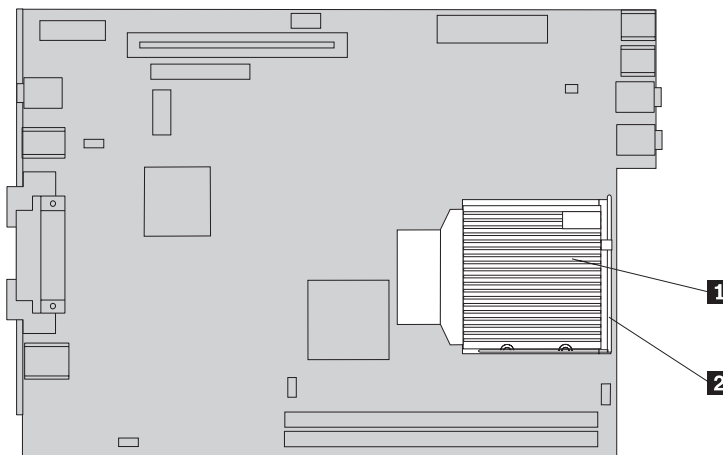
11. Utilize a caneta a vácuo **1** para abaixar o microprocessador até o soquete da placa-mãe.



12. Abaixe o retentor do microprocessador **1** e, seguida, abaixe a alavanca **3** para prendê-lo. Certifique-se de que a alavanca esteja firmemente travada.



13. Coloque o novo dissipador de calor **1** na posição e abaixe a alavanca **2** para prendê-lo.



14. Reconecte o cabo do ventilador do microprocessador à placa-mãe.
15. Vá para “Concluindo a Substituição de Peças” na página 26.

Substituindo a Unidade de Disco Rígido

Atenção

Não abra o computador nem tente efetuar nenhum tipo de reparo antes de ler as “Informações Importantes sobre Segurança” na *Referência Rápida* fornecida com o computador ou no HMM (*Hardware Maintenance Manual / Manual de Manutenção do Hardware*) do computador. Para obter cópias da *Referência Rápida* ou do HMM, visite <http://www.lenovo.com/think/support/>.

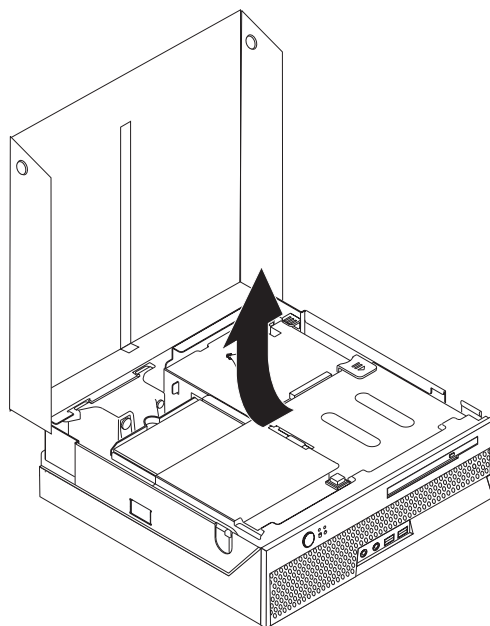
Esta seção fornece instruções sobre como substituir a unidade de disco rígido.

Importante

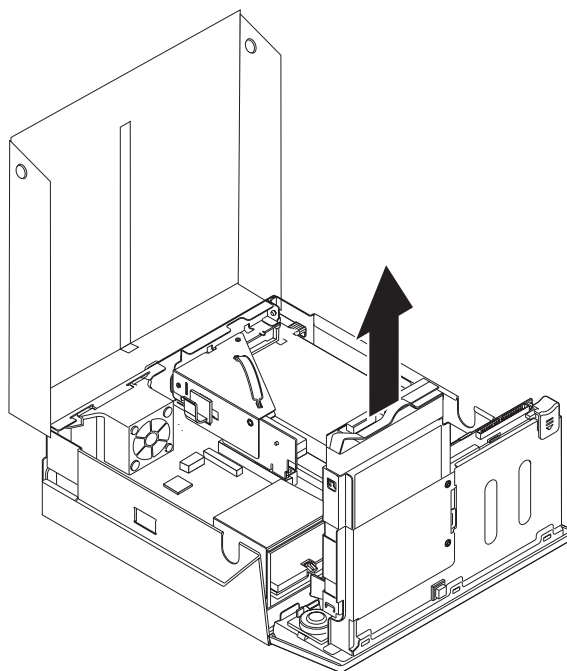
Quando você receber uma nova unidade de disco rígido, também receberá um conjunto de *CDs de Recuperação do Produto*. O conjunto de *CDs de Recuperação do Produto* permitirá que você restaure o conteúdo do disco rígido para o estado original de fábrica do computador. Para obter informações adicionais sobre recuperação de software instalado pela fábrica, consulte “Recuperando o Software” na *Referência Rápida*.

Para substituir uma unidade de disco rígido, faça o seguinte:

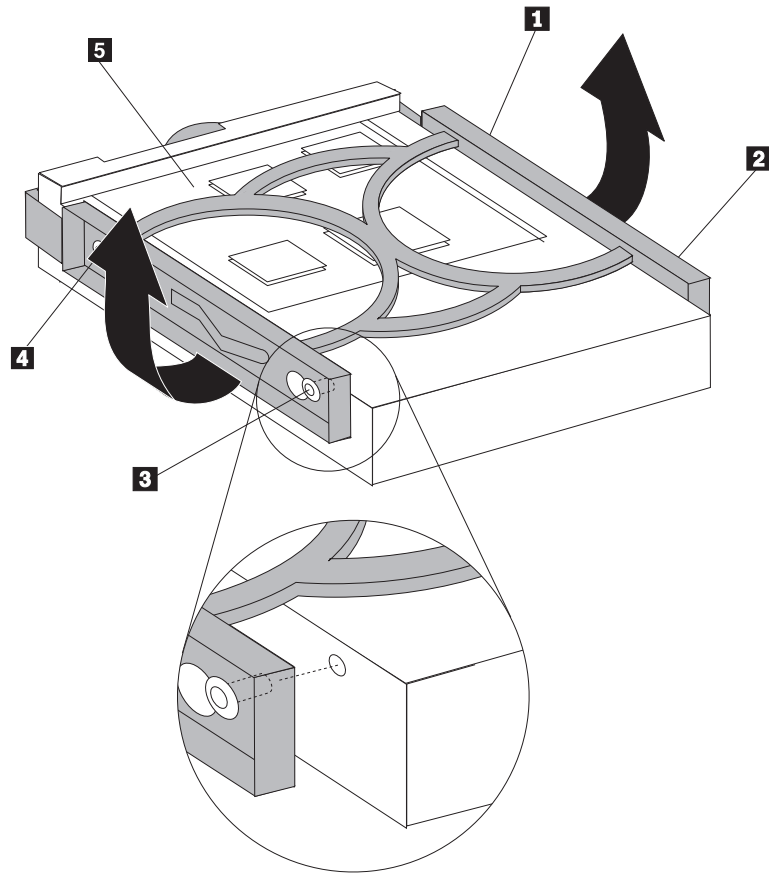
1. Abra a tampa do computador. Consulte “Abrindo a Tampa” na página 5.
2. Gire a montagem do compartimento de unidade para cima para acessar a unidade de disco rígido.



3. Desconecte os cabos de sinal e de alimentação da parte traseira da unidade de disco rígido.
4. Levante a unidade de disco rígido e o suporte para removê-la do compartimento da unidade de disco rígido.



5. Remova a unidade de disco rígido que está com defeito do suporte azul flexionando o suporte para que ele deslize para fora da unidade.
6. Para instalar a nova unidade de disco rígido no suporte azul, flexione o suporte e alinhe os pinos de **1** a **4** no suporte com os orifícios da unidade de disco rígido. Não toque na placa de circuitos **5** na parte inferior da unidade de disco rígido.



7. Insira a nova unidade de disco rígido no compartimento da unidade de disco rígido até que ela seja encaixada.
8. Conecte os cabos de sinal e de alimentação à parte traseira da unidade de disco rígido.
9. Vá para “Concluindo a Substituição de Peças” na página 26.

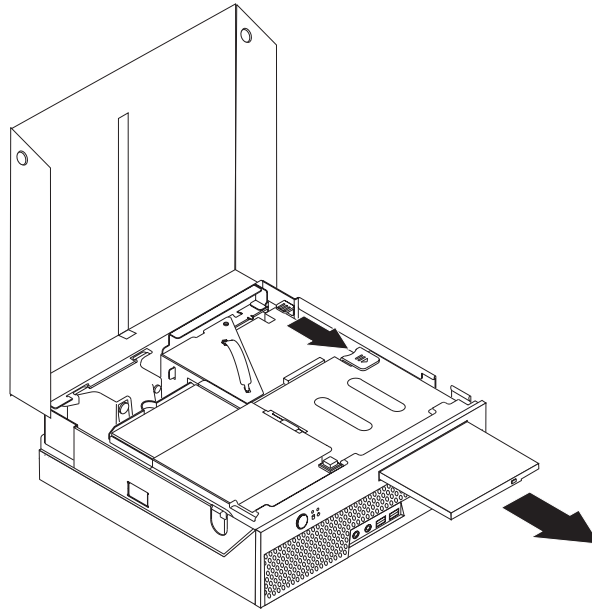
Substituindo a Unidade Ótica

Atenção

Não abra o computador nem tente efetuar nenhum tipo de reparo antes de ler as “Informações Importantes sobre Segurança” na *Referência Rápida* fornecida com o computador ou no HMM (*Hardware Maintenance Manual / Manual de Manutenção do Hardware*) do computador. Para obter cópias da *Referência Rápida* ou do HMM, visite <http://www.lenovo.com/think/support/>.

Esta seção fornece instruções sobre como substituir uma unidade ótica.

1. Abra a tampa do computador. Consulte “Abrindo a Tampa” na página 5.
2. Pressione o botão de ejeção da unidade ótica e deslize a unidade para fora da parte frontal do computador.



3. Deslize a nova unidade ótica pelo compartimento até que ela seja encaixada.
4. Vá para “Concluindo a Substituição de Peças” na página 26.

Substituindo um Módulo de Memória

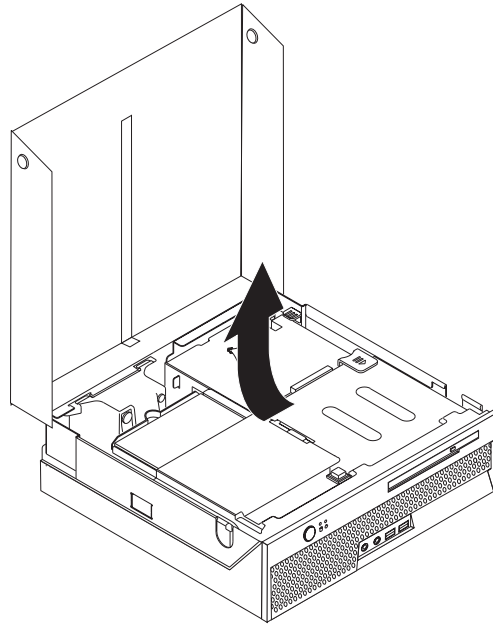
Atenção

Não abra o computador nem tente efetuar nenhum tipo de reparo antes de ler as “Informações Importantes sobre Segurança” na *Referência Rápida* fornecida com o computador ou no HMM (*Hardware Maintenance Manual / Manual de Manutenção do Hardware*) do computador. Para obter cópias da *Referência Rápida* ou do HMM, visite <http://www.lenovo.com/think/support/>.

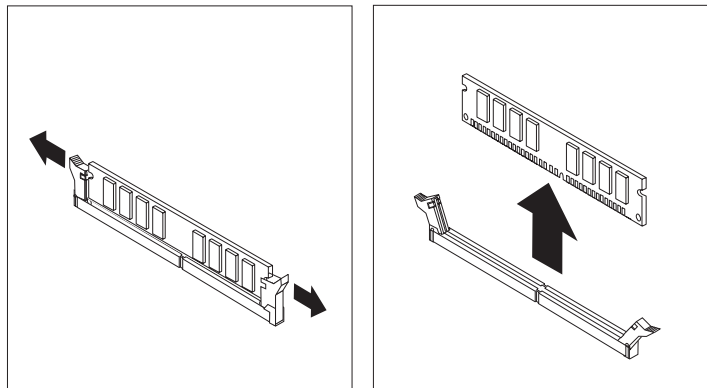
Esta seção fornece instruções sobre como substituir um módulo de memória.

Nota: O seu computador possui suporte para dois módulos de memória.

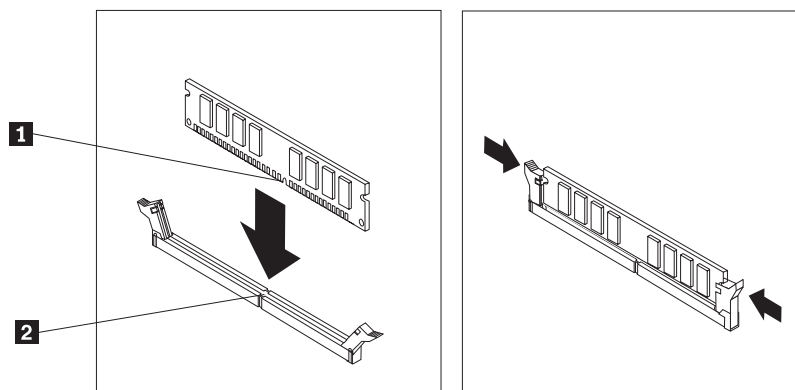
1. Abra a tampa do computador. Consulte “Abrindo a Tampa” na página 5.
2. Gire a montagem do compartimento da unidade para cima para acessar a placa-mãe.



3. Remova todas as peças que possam impedir o acesso aos conectores de memória.
4. Remova o módulo de memória que está sendo substituído abrindo os cliques de retenção conforme mostrado.



5. Posicione o módulo de memória de substituição sobre o conector de memória. Certifique-se de que o entalhe **1** no módulo de memória fique corretamente alinhado com a chave do conector **2** na placa-mãe. Empurre o módulo de memória para baixo no conector de memória, até que os cliques de retenção sejam fechados.



6. Vá para “Concluindo a Substituição de Peças” na página 26.

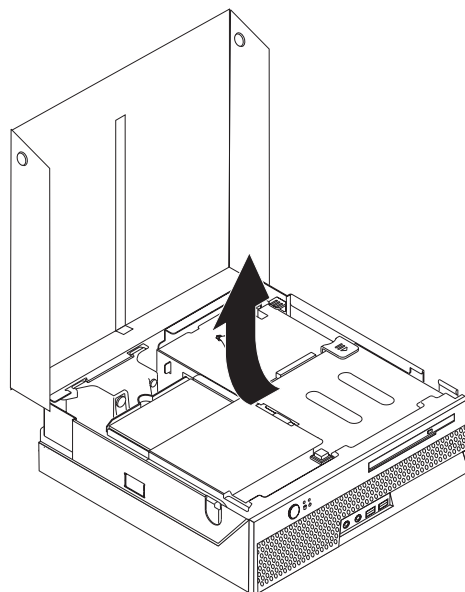
Substituindo um Adaptador PCI

Atenção

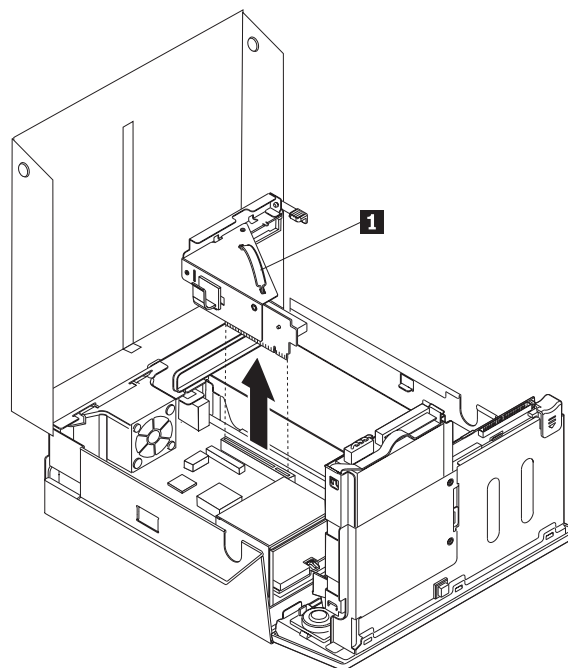
Não abra o computador nem tente efetuar nenhum tipo de reparo antes de ler as “Informações Importantes sobre Segurança” na *Referência Rápida* fornecida com o computador ou no HMM (*Hardware Maintenance Manual / Manual de Manutenção do Hardware*) do computador. Para obter cópias da *Referência Rápida* ou do HMM, visite <http://www.lenovo.com/think/support/>.

Esta seção fornece instruções sobre como substituir um adaptador PCI.

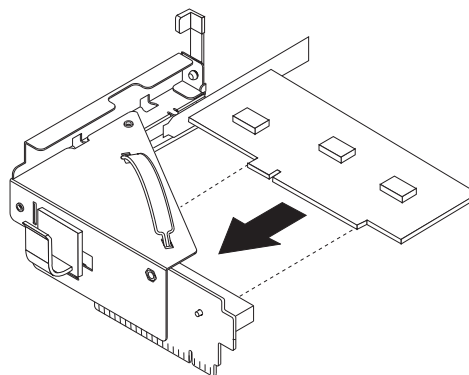
1. Abra a tampa do computador. Consulte “Abrindo a Tampa” na página 5.
2. Gire a montagem do compartimento de unidade para cima para acessar a placa-mãe.



3. Localize o clipe do cabo. Consulte “Localizando os Componentes” na página 3.
4. Remova todos os cabos do clipe do cabo que estão conectados à PCI riser.
5. Puxe para cima a alça azul **1** para remover a PCI riser do computador.



6. Gire a trava do adaptador para cima e remova o adaptador que está com defeito.
7. Remova o novo adaptador de sua embalagem de proteção contra estática.
8. Coloque o novo adaptador no conector de expansão na PCI riser.



9. Gire a trava do adaptador para baixo para prender o adaptador.
10. Recoloque a PCI riser na placa-mãe.
11. Vá para “Concluindo a Substituição de Peças” na página 26.

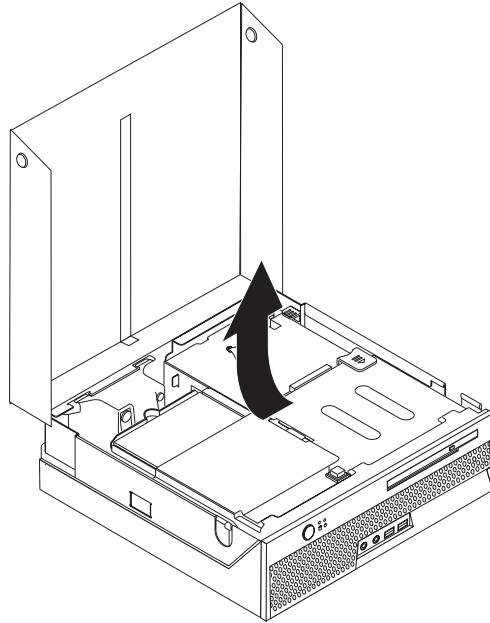
Substituindo o Alto-falante Interno

Atenção

Não abra o computador nem tente efetuar nenhum tipo de reparo antes de ler as “Informações Importantes sobre Segurança” na *Referência Rápida* fornecida com o computador ou no HMM (*Hardware Maintenance Manual / Manual de Manutenção do Hardware*) do computador. Para obter cópias da *Referência Rápida* ou do HMM, visite <http://www.lenovo.com/think/support/>.

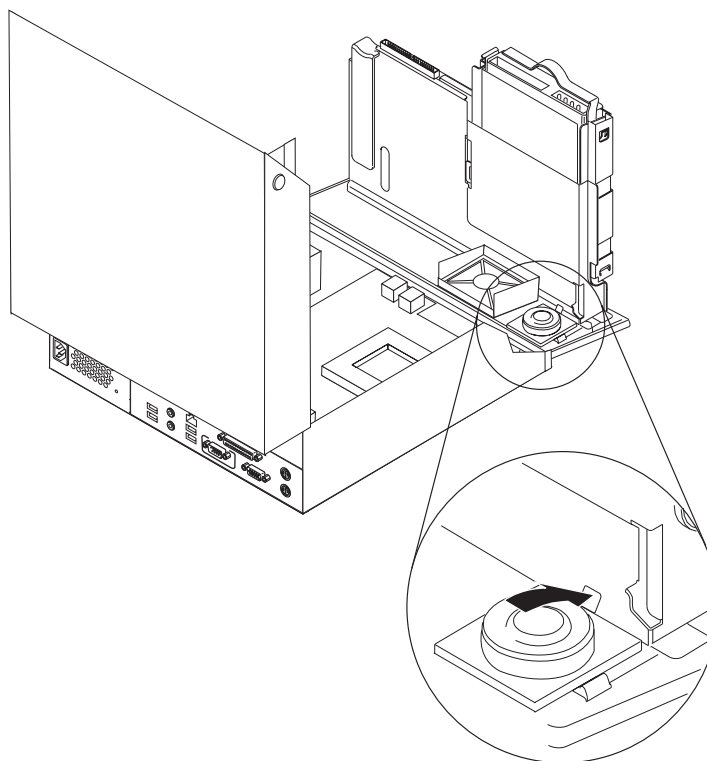
Esta seção fornece instruções sobre como substituir o alto-falante interno.

1. Abra a tampa do computador. Consulte “Abrindo a Tampa” na página 5.
2. Gire a montagem do compartimento da unidade para cima para acessar o conector do alto-falante.



3. Localize o conector do alto-falante na placa-mãe. Consulte “Identificando as Peças na Placa-mãe” na página 4.
4. Desconecte o cabo do alto-falante da placa-mãe.
5. Empurre para baixo a guia de metal que aparece ao levantar o alto-falante para fora do computador.

Nota: Talvez seja necessário utilizar uma chave de fenda com ponta chata para forçar levemente o alto-falante, retirando-o das guias de metal que o prendem.



6. Posicione a parte inferior do novo alto-falante nas guias de metal, em seguida, gire a parte superior do alto-falante para baixo, até que ele seja encaixado.
7. Conecte o cabo do alto-falante à placa-mãe. Consulte “Identificando as Peças na Placa-mãe” na página 4.
8. Vá para “Concluindo a Substituição de Peças” na página 26.

Substituindo um Teclado

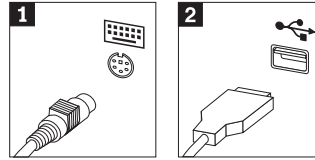
Atenção

Não abra o computador nem tente efetuar nenhum tipo de reparo antes de ler as “Informações Importantes sobre Segurança” na *Referência Rápida* fornecida com o computador ou no HMM (*Hardware Maintenance Manual / Manual de Manutenção do Hardware*) do computador. Para obter cópias da *Referência Rápida* ou do HMM, visite <http://www.lenovo.com/think/support/>.

Esta seção fornece instruções sobre como substituir um teclado.

1. Remova qualquer mídia (disquetes, CDs ou fitas) das unidades, encerre o sistema operacional e desligue todos os dispositivos conectados.
2. Desconecte todos os cabos de alimentação das tomadas.
3. Localize o conector do teclado.

Nota: O teclado pode ser conectado a um conector de teclado padrão **1** ou a um conector USB **2**. Dependendo do local ao qual o teclado está conectado, consulte “Localizando os Conectores na Parte Traseira do Computador” na página 2 ou “Localizando os Conectores na Parte Frontal do Computador” na página 1.



4. Desconecte o cabo do teclado que está com defeito do computador.
5. Conecte o novo teclado ao conector apropriado no computador.
6. Vá para “Concluindo a Substituição de Peças”.

Substituindo um Mouse

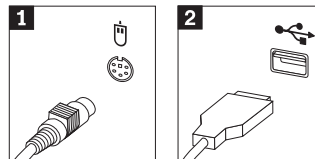
Atenção

Não abra o computador nem tente efetuar nenhum tipo de reparo antes de ler as “Informações Importantes sobre Segurança” na *Referência Rápida* fornecida com o computador ou no HMM (*Hardware Maintenance Manual / Manual de Manutenção do Hardware*) do computador. Para obter cópias da *Referência Rápida* ou do HMM, visite <http://www.lenovo.com/think/support/>.

Esta seção fornece instruções sobre como substituir um mouse.

1. Remova qualquer mídia (disquetes, CDs ou fitas) das unidades, encerre o sistema operacional e desligue todos os dispositivos conectados.
2. Desconecte todos os cabos de alimentação das tomadas.
3. Localize o conector do mouse.

Nota: O mouse pode ser conectado a um conector de mouse padrão **1** ou a um conector USB **2**. Dependendo do local ao qual o mouse está conectado, consulte “Localizando os Conectores na Parte Traseira do Computador” na página 2 ou “Localizando os Conectores na Parte Frontal do Computador” na página 1.



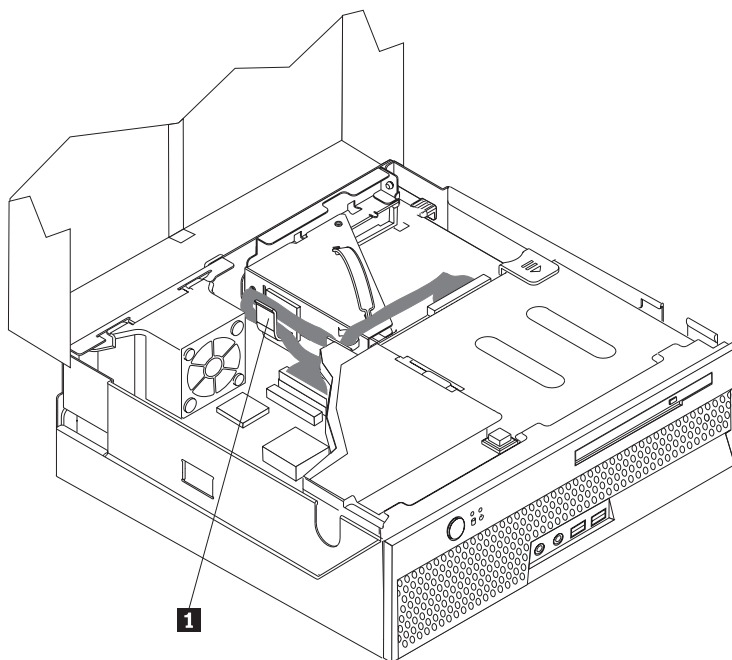
4. Desconecte o cabo do mouse que está com defeito do computador.
5. Conecte o novo mouse ao conector apropriado no computador.
6. Vá para “Concluindo a Substituição de Peças”.

Concluindo a Substituição de Peças

Depois de trabalhar com as peças, substitua a tampa do computador e reconecte todos os cabos, inclusive as linhas telefônicas e os cabos de alimentação. Além disso, dependendo da peça substituída, pode ser necessário confirmar as informações atualizadas no programa Setup Utility.

1. Assegure-se de que todos os componentes tenham sido recolocados corretamente e que nenhuma ferramenta ou nenhum parafuso perdido tenha ficado no interior do computador.
2. Remova todos os cabos que possam impedir a recolocação da tampa.
3. Abaixar o conjunto do compartimento de unidade.

4. Certifique-se de que todos os cabos estejam roteados corretamente através do clipe do cabo **1**.



5. Feche a tampa do computador.
6. Se o computador for colocado na posição vertical, anexe o suporte.
Atenção: Para evitar superaquecimento e possíveis danos nos componentes, sempre anexe o suporte ao colocar o computador na posição vertical.
7. Conecte novamente os cabos externos e os cabos de alimentação ao computador. Consulte “Localizando os Conectores na Parte Traseira do Computador” na página 2.
8. Se você estiver substituindo a placa-mãe, deverá atualizar o BIOS. Consulte “Atualizando o BIOS a partir de um Disquete ou CD-ROM”.
9. Para atualizar a configuração, consulte “Iniciando o Setup Utility”, na *Referência Rápida* que foi incluída com o computador.

Atualizando o BIOS a partir de um Disquete ou CD-ROM

Importante

Inicie o programa Setup Utility para visualizar as informações do sistema. Consulte “Iniciando o Setup Utility” na *Referência Rápida*. Se o número de série e o tipo/modelo da máquina listado no menu Principal não corresponderem ao que está impresso na etiqueta do computador, você deverá atualizar o BIOS para alterar o número série e o tipo/modelo da máquina.

Para atualizar o BIOS a partir de um disquete ou CD-ROM, faça o seguinte:

Nota: Uma unidade de disquete USB opcional é requerida para atualizar o BIOS a partir de um disquete.

1. Insira um CD-ROM ou disquete de atualização de programa do sistema na unidade ótica ou na unidade de disquete. As atualizações do programa do sistema estão disponíveis em <http://www.lenovo.com/think/support/> na Web.

2. Ligue o computador. Se já estiver ligado, você deve desligá-lo e ligá-lo novamente. A atualização é iniciada.
3. Quando você for solicitado a selecionar um idioma, pressione o número no teclado correspondente ao idioma e, em seguida, pressione Enter.
4. Ao ser solicitado a alterar o número de série, pressione Y.
5. Digite o número de série de sete caracteres do computador e, em seguida, pressione Enter.
6. Ao ser solicitado a alterar o tipo/modelo da máquina, pressione Y.
7. Digite o tipo/modelo de sete caracteres do computador e, em seguida, pressione Enter.
8. Siga as instruções na tela para concluir a atualização.

Apêndice. Avisos

É possível que a Lenovo não ofereça os produtos, serviços ou recursos abordados nesta publicação em todos os países. Consulte um representante Lenovo local para obter informações sobre os produtos e serviços disponíveis atualmente em sua área. Qualquer referência a produtos, programas ou serviços Lenovo não significa que apenas produtos, programas ou serviços Lenovo possam ser utilizados. Qualquer produto, programa ou serviço funcionalmente equivalente, que não infrinja nenhum direito de propriedade intelectual da Lenovo, poderá ser utilizado em substituição a este produto, programa ou serviço. Entretanto, a avaliação e verificação da operação de qualquer produto, programa ou serviço são de responsabilidade do Cliente.

A Lenovo pode ter patentes ou solicitações de patentes pendentes relativas a assuntos tratados nesta publicação. O fornecimento desta publicação não garante ao Cliente nenhum direito sobre tais patentes. Pedidos de licença devem ser enviados, por escrito, para:

*Lenovo (United States), Inc.
500 Park Offices Drive, Hwy. 54
Research Triangle Park, NC 27709
U.S.A.
Attention: Lenovo Director of Licensing*

Ou ligue para:

*São Paulo: (11) 3889-8986
Outras regiões: 0800-7014-815*

LENOVO GROUP LTD. FORNECE ESTA PUBLICAÇÃO “NO ESTADO EM QUE SE ENCONTRA”, SEM GARANTIA DE NENHUM TIPO, SEJA EXPRESSA OU IMPLÍCITA, INCLUINDO, MAS NÃO SE LIMITANDO ÀS GARANTIAS IMPLÍCITAS DE MERCADO OU DE ADEQUAÇÃO A UM DETERMINADO PROPÓSITO. Alguns países não permitem a exclusão de garantias expressas ou implícitas em determinadas transações, portanto esta disposição pode não se aplicar ao Cliente.

Estas informações podem incluir imprecisões técnicas ou erros tipográficos. Periodicamente, são feitas alterações nas informações aqui contidas; tais alterações serão incorporadas em futuras edições desta publicação. A Lenovo pode, a qualquer momento e sem aviso prévio, aperfeiçoar e/ou alterar os produtos e/ou programas descritos nesta publicação.

Os produtos descritos nesta publicação não são destinados para uso em implantações ou em outras aplicações de suporte à vida, nas quais o mau funcionamento pode resultar em ferimento ou morte. As informações contidas nesta publicação não afetam nem alteram as especificações ou garantias do produto Lenovo. Nada nesta publicação deverá atuar como uma licença expressa ou implícita ou como indenização em relação aos direitos de propriedade intelectual da Lenovo ou de terceiros. Todas as informações contidas nesta publicação foram obtidas em ambientes específicos e são apresentadas como uma ilustração. O resultado obtido em outros ambientes operacionais pode variar.

A Lenovo pode utilizar ou distribuir qualquer informação fornecida da forma que julgar apropriada sem incorrer em qualquer obrigação para com o Cliente.

Referências nesta publicação a Web sites não-Lenovo são fornecidas apenas por conveniência e não representam de forma alguma um endosso a esses Web sites. Os materiais contidos nesses Web sites não fazem parte dos materiais deste produto Lenovo e a utilização desses Web sites é de inteira responsabilidade do Cliente.

Todos os dados de desempenho aqui contidos foram determinados em um ambiente controlado. Dessa forma, o resultado obtido em outros ambientes operacionais pode variar de forma significativa. Algumas medidas podem ter sido tomadas em sistemas de nível de desenvolvimento e não há garantia de que tais medidas sejam iguais em sistemas normalmente disponíveis. Além disso, é possível que algumas medidas tenham sido estimadas por meio de extrapolação. Os resultados reais podem variar. Os usuários deste documento devem verificar os dados aplicáveis para seu ambiente específico.

Aviso de Saída de Televisão

O seguinte aviso se aplica aos modelos que possuem o recurso de saída de televisão instalado de fábrica.

Este produto incorpora a tecnologia de proteção de copyright que está protegida pelas reivindicações de métodos de determinadas patentes dos Estados Unidos e outros direitos de propriedade intelectual pertencentes à Macrovision Corporation e outros proprietários de direitos. O uso desta tecnologia de proteção de copyright deve ter autorização da Macrovision Corporation e destina-se ao uso doméstico e outros usos de exibição limitada, a menos que seja autorizado de forma diferente pela Macrovision Corporation. A engenharia reversa ou desmontagem é proibida.

Marcas Registradas

Os seguintes termos são marcas registradas da Lenovo nos Estados Unidos e/ou em outros países:

Lenovo
ThinkCentre
ThinkPad

IBM é uma marca registrada da International Business Machines Corporation nos Estados Unidos e/ou em outros países.

Outros nomes de empresas, produtos ou serviços podem ser marcas registradas ou marcas de serviço de terceiros.

ThinkCentre

Número da Peça: 39J8097

Impresso em Brazil

(1P) P/N: 39J8097

