

Navodila za zamenjavo strojne opreme

tipi 8104, 8105, 8106, 8107

tipi 8108, 8109, 8117, 8118

tipi 8119, 8120, 8121



Navodila za zamenjavo strojne opreme  
tipi 8104, 8105, 8106, 8107  
tipi 8108, 8109, 8117, 8118  
tipi 8119, 8120, 8121

**Druga izdaja (maj 2005)**

**© Copyright Lenovo 2005.**

**Portions © Copyright International Business Machines Corporation 2005.**

**Vse pravice pridržane.**

---

# Kazalo

## **Pregled . . . . . v**

Varnostne informacije za zamenjavo delov CRU . . . . .	v
Varnostne informacije za zamenjavo delov FRU . . . . .	v
Dodatni viri informacij . . . . .	v
Potrebna orodja . . . . .	vi
Ravnanje z elektrostatično občutljivimi napravami . . . . .	vi

## **Poglavje 1. Lokacije. . . . . 1**

Konektorji na sprednjem delu računalnika . . . . .	1
Konektorji na zadnjem delu računalnika . . . . .	2
Lokacije komponent . . . . .	3
Identifikacija delov na sistemski plošči . . . . .	4

## **Poglavje 2. Zamenjava strojne opreme. . . . . 5**

Odpiranje pokrova . . . . .	5
Zamenjava napajalnika . . . . .	6

Zamenjava sistemske plošče . . . . .	8
Zamenjava mikroprocesorja . . . . .	13
Zamenjava trdega diska . . . . .	17
Zamenjava optičnega pogona . . . . .	19
Zamenjava pomnilniškega modula . . . . .	20
Zamenjava PCI kartice . . . . .	22
Zamenjava notranjega zvočnika . . . . .	23
Zamenjava tipkovnice . . . . .	25
Zamenjava miške . . . . .	25
Zaključitev zamenjave delov . . . . .	26
Posodobitev BIOS-a z diskete ali CD-ja . . . . .	27

## **Dodatek. Obvestila . . . . . 29**

Obvestilo o televizijskem delovanju . . . . .	30
Blagovne znamke . . . . .	30



---

## Pregled

Ta navodila so namenjena strankam, ki želijo zamenjati del CRU (del, ki ga lahko zamenja stranka), in usposobljenemu servisnemu osebju, ki želi zamenjati del FRU (del za zamenjavo na terenu). V tem dokumentu dele CRU in dele FRU imenujemo deli.

Navodila ne vsebujejo postopkov za vse dele. Pričakujemo, da lahko usposobljeno servisno osebje brez navodil po korakih zamenja dele, kot so kabli, stikala in določeni mehanski deli.

V navodilih je opisana zamenjava naslednjih delov:

**Opomba: Uporabite samo dele, ki jih je dobavila družba Lenovo.**

- Napajalnik
- Sistemska plošča
- Mikroprocesor
- Trdi disk
- Optični pogon
- Pomnilniški modul
- Vmesniška kartica PCI
- Notranji zvočnik
- Tipkovnica
- Miška

---

## Varnostne informacije za zamenjavo delov CRU

Ne odpirajte računalnika ali poskušajte izvajati popravil, preden ne preberete “Pomembnih varnostnih informacij”, ki se nahajajo v *Kratkih navodilih*, ki ste jih dobili z računalnikom. Za kopijo *Kratkih navodil* obiščite spletno stran <http://www.lenovo.com/think/support/>.

---

## Varnostne informacije za zamenjavo delov FRU

Ne odpirajte računalnika ali poskušajte izvajati popravil, preden ne preberete “Pomembnih varnostnih informacij”, ki se nahajajo v *Priročniku za vzdrževanje strojne opreme* (HMM) za vaš računalnik. Za kopijo *priročnika HMM* obiščite spletno stran <http://www.lenovo.com/think/support/>.

---

## Dodatni viri informacij

Če imate internetno povezavo, imate dostop tudi do najnovejših informacij za vaš računalnik, ki se nahajajo na spletu.

Poiščete lahko naslednje informacije:

- Navodila za namestitev in odstranjevanje delov CRU
- Video posnetki za namestitev in odstranjevanje delov CRU
- Publikacije
- Informacije o odpravljanju težav
- Informacije o delih
- Datoteke za prenos in gonilniki
- Povezave do drugih uporabnih virov informacij
- Seznam telefonskih števil za podporo

## Potrebna orodja

Za zamenjavo nekaterih delov v računalniku boste morda potrebovali izvijač z ravno glavo ali križni izvijač.

---

## Ravnanje z elektrostatično občutljivimi napravami

Statična elektrika, čeprav neškodljiva za ljudi, lahko resno poškoduje komponente in dele računalnika.

Pri zamenjavi dela *ne* odpirajte statično-zaščitne embalaže, ki vsebuje novi del, dokler niste odstranili okvarjenega dela iz računalnika in niste pripravljeni za namestitev novega dela.

Pri delu z deli in drugimi komponentami računalnika upoštevajte naslednje, da se izognete škodi zaradi statične elektrike:

- Omejite svoje gibanje. Gibanje lahko povzroči vzpostavitev statične elektrike okoli vas.
- Vedno previdno ravnejte z deli in drugimi komponentami računalnika. Kartic, pomnilniških modulov, sistemskih plošč in mikroprocesorjev se dotikajte le na robovih. Nikoli se ne dotikajte nezavarovanega vezja.
- Preprečite, da bi se drugi dotikali delov in drugih komponent računalnika.
- Preden namestite novi del, se s statično-zaščitno embalažo, ki vsebuje del, vsaj dve sekundi dotikajte kovinskega pokrova razširitvene reže ali druge nepobarvane kovinske površine na računalniku. To zmanjša statično elektriko v paketu in v vašem telesu.
- Če je to mogoče, odstranite novi del iz statično-zaščitne embalaže in ga namestite neposredno v računalnik, ne da bi ga prej odložili. Če to ni mogoče, položite statično-zaščitno embalažo, v kateri je bil del, na gladko, ravno površino in nanjo položite del.
- Dela ne polagajte na pokrov računalnika ali drugo kovinsko površino.



---

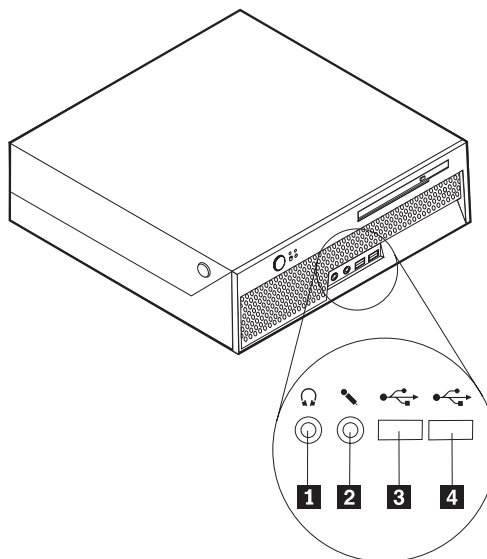
## Poglavje 1. Lokacije

Ilustracije v tem poglavju vam pomagajo najti razne konektorje, kontrolnike in komponente računalnika. Če želite odpreti pokrov računalnika, si oglejte “Odpiranje pokrova” na strani 5.

---

### Konektorji na sprednjem delu računalnika

Naslednja ilustracija prikazuje lokacije konektorjev na sprednjem delu računalnika.

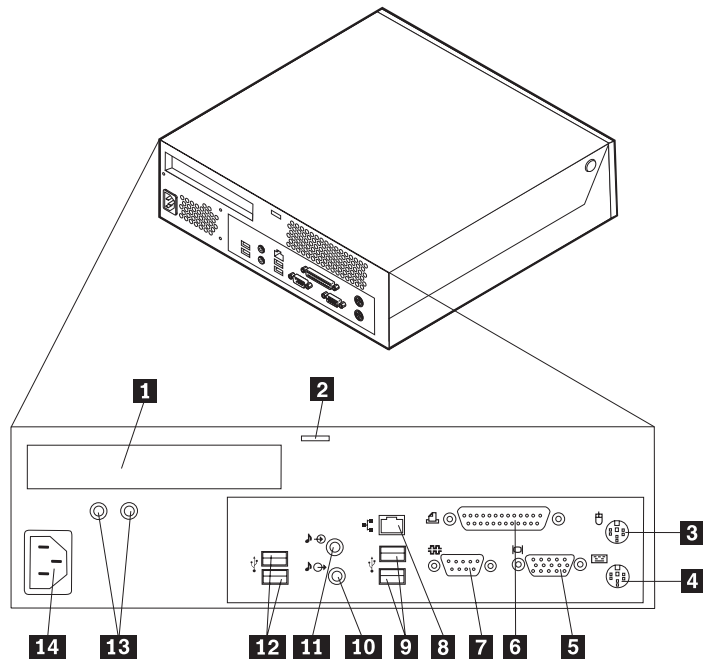


- 1** Konektor za slušalke
- 2** Konektor za mikrofona

- 3** USB konektor
- 4** USB konektor

## Konektorji na zadnjem delu računalnika

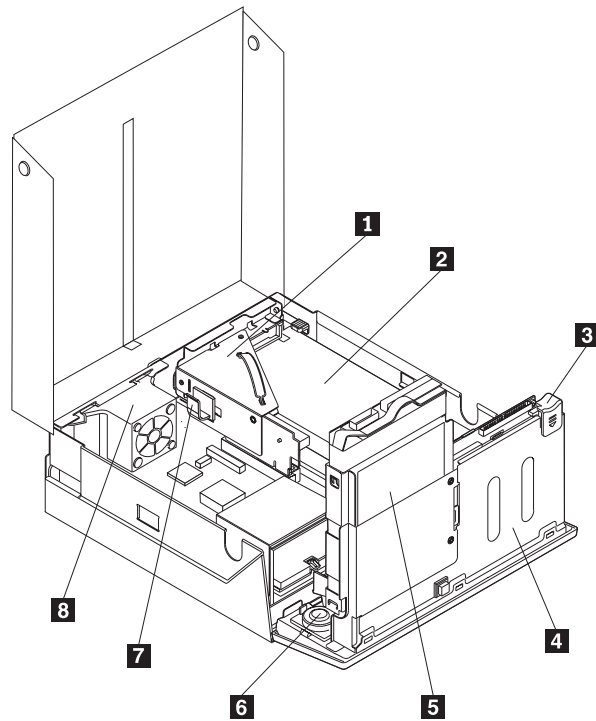
Naslednja ilustracija prikazuje lokacijo konektorjev na zadnjem delu računalnika.



- |          |                                   |           |                              |
|----------|-----------------------------------|-----------|------------------------------|
| <b>1</b> | Konektor za kartico PCI           | <b>8</b>  | Konektor za ethernet         |
| <b>2</b> | Vgrajena kabelska ključavnica     | <b>9</b>  | USB konektorji               |
| <b>3</b> | Standardni konektor za miško      | <b>10</b> | Konektor za avdio izhod      |
| <b>4</b> | Standardni konektor za tipkovnico | <b>11</b> | Konektor za avdio vhod       |
| <b>5</b> | Konektor za monitor VGA           | <b>12</b> | USB konektorji               |
| <b>6</b> | Vzporedni konektor                | <b>13</b> | Diagnostični LED-i napajanja |
| <b>7</b> | Zaporedni konektor                | <b>14</b> | Konektor za napajanje        |

## Lokacije komponent

Naslednja ilustracija vam bo v pomoč pri iskanju raznih komponent v računalniku.

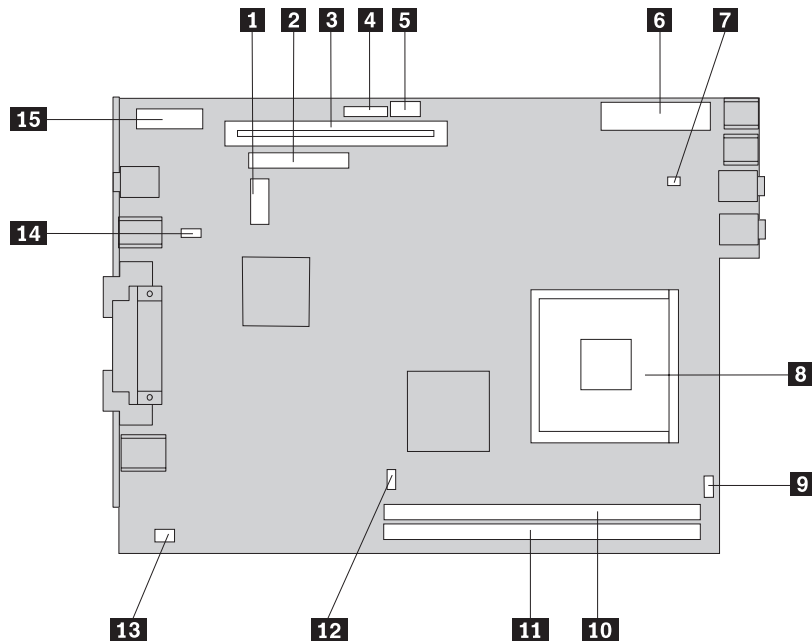


- |          |   |          |                             |
|----------|---|----------|-----------------------------|
| <b>1</b> | Podaljšek vodila PCI (riser)            | <b>5</b> | Trdi disk                   |
| <b>2</b> | Napajalni sklop                         | <b>6</b> | Notranji zvočnik            |
| <b>3</b> | Gumb za odstranjevanje optičnega pogona | <b>7</b> | Zaponka za kabel            |
| <b>4</b> | Optični pogon                           | <b>8</b> | Sklop zadnjega ventilatorja |

## Identifikacija delov na sistemski plošči

Sistemska plošča (včasih imenovana planar ali matična plošča) je glavno tiskano vezje v računalniku. Zagotavlja osnovne računalniške funkcije in podpira razne naprave.

Naslednja ilustracija prikazuje lokacije delov na sistemski plošči.



- |          |                                  |           |  |
|----------|----------------------------------|-----------|--|
| <b>1</b> | Konektor SATA                    | <b>9</b>  | Konektor notranjega zvočnika           |
| <b>2</b> | Konektor IDE                     | <b>10</b> | Konektor 1 za pomnilnik                |
| <b>3</b> | Konektor za podaljšek vodila PCI | <b>11</b> | Konektor 2 za pomnilnik                |
| <b>4</b> | Konektor sprednje plošče         | <b>12</b> | Konektor za ventilator mikroprocesorja |
| <b>5</b> | Konektor za 12 V napajanje       | <b>13</b> | Konektor za zadnji ventilator          |
| <b>6</b> | Konektor za napajanje            | <b>14</b> | Mostič Počisti CMOS/obnovitev          |
| <b>7</b> | Konektor za sistemski ventilator | <b>15</b> | Baterija                               |
| <b>8</b> | Mikroprocesor                    |           |  |

**Opomba:** Računalnik podpira dva dvostranska pomnilniška modula (DIMM) z dvojno hitrostjo prenosa podatkov (DDR2).

---

## Poglavje 2. Zamenjava strojne opreme

### Pozor

Ne odpirajte računalnika ali poskušajte izvajati popravil, preden ne preberete “Pomembnih varnostnih informacij”, ki se nahajajo v *Kratkih navodilih*, ki ste jih dobili z računalnikom, ali v *Priročniku za vzdrževanje strojne opreme* (HMM) za računalnik. Za kopijo *Kratkih navodil* ali *priročnika HMM* pojdite na spletno stran <http://www.lenovo.com/think/support/>.

**Opomba:** Uporabite samo dele, ki jih je dobavila družba Lenovo.

---

## Odpiranje pokrova

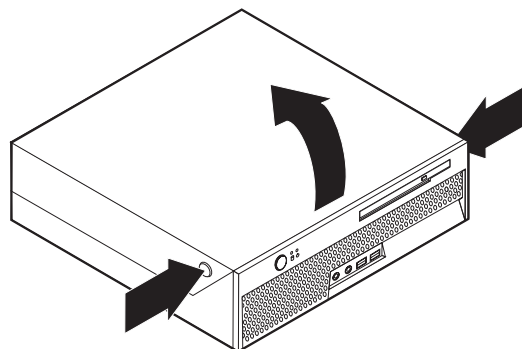
### Pomembno



**Izklopite računalnik in počakajte 3 do 5 minut, da se računalnik ohladi, preden odprete pokrov računalnika.**

Pokrov računalnika odprete na naslednji način:

1. Iz pogonov odstranite vse medije (diskete, CD-je ali kasete), zaustavite operacijski sistem in izklopite vse priključene naprave.
2. Odklopite vse napajalne kable iz električnih vtičnic.
3. Odklopite vse kable, ki so priključeni na računalnik. To vključuje napajalne kable, vhodne/izhodne (V/I) kable in vse ostale kable, ki so priključeni na računalnik.
4. Odstranite vse zaklepne naprave, npr. ključavnico Kensington, ki varuje pokrov računalnika.
5. Pritisnite gumb na straneh računalnika in zavrtite pokrov navzgor, da odprete računalnik, kot je prikazano.



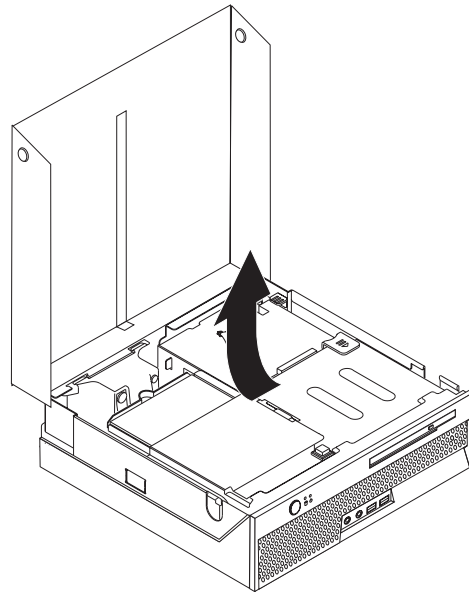
## Zamenjava napajalnika

### Pozor

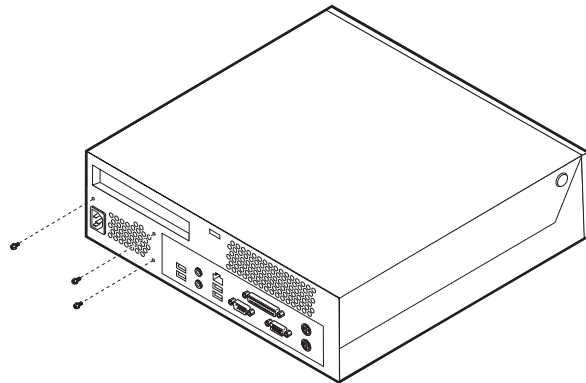
Ne odpirajte računalnika ali poskušajte izvajati popravil, preden ne preberete “Pomembnih varnostnih informacij”, ki se nahajajo v *Kratkih navodilih*, ki ste jih dobili z računalnikom, ali v *Priročniku za vzdrževanje strojne opreme (HMM)* za računalnik. Za kopijo *Kratkih navodil* ali *priročnika HMM* pojdite na spletno stran <http://www.lenovo.com/think/support/>.

V tem razdelku so podana navodila za zamenjavo napajalnika.

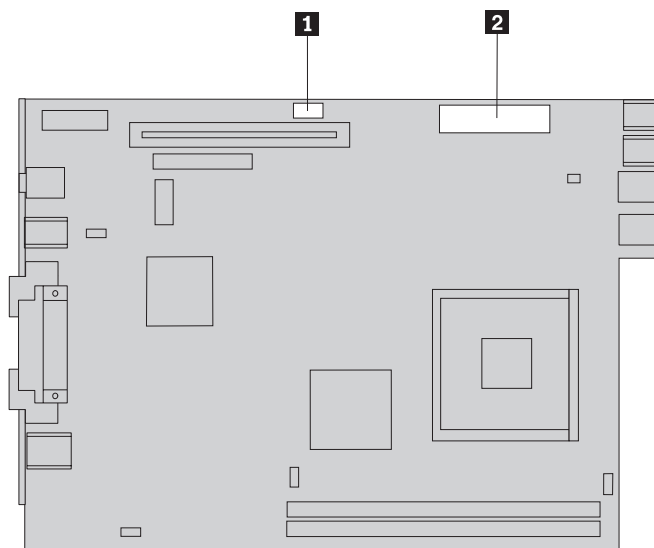
1. Odprite pokrov računalnika. Oglejte si “Odpiranje pokrova” na strani 5.
2. Zavrtite sklop ležišča pogona navzgor, da pridobite dostop do napajalnika.



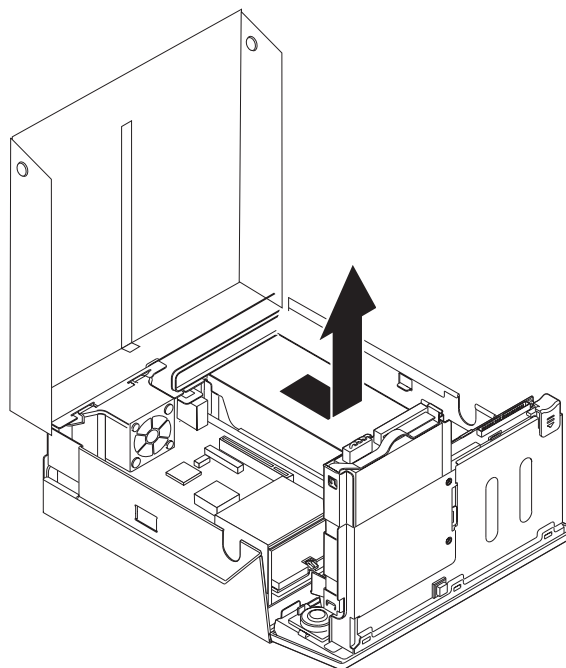
3. Odstranite podaljšek vodila PCI. Oglejte si “Zamenjava PCI kartice” na strani 22.
4. Odstranite tri vijake na zadnji strani ohišja, s katerimi je pritrjen napajalnik.



5. Odklopite kable napajalnika iz konektorjev sistemske plošče **1** in **2** in iz vseh pogonov.



6. Odklopite kable napajalnika z vseh pogonov.
7. Odstranite napajalni sklop iz računalnika.



8. Namestite novi napajalni sklop v ohišje, tako da so luknje za vijake v napajalnem sklopu poravnane s tistimi v ohišju.

**Opomba:** Uporabite le priložene vijake.

9. Namestite in privijte tri vijake na zadnji strani ohišja, da pritrdite napajalni sklop.
10. Ponovno priključite vse kable napajalnika na pogone in sistemsko ploščo.
11. Namestite nazaj podaljšek vodila PCI.
12. Pojdite na “Zaključitev zamenjave delov” na strani 26.

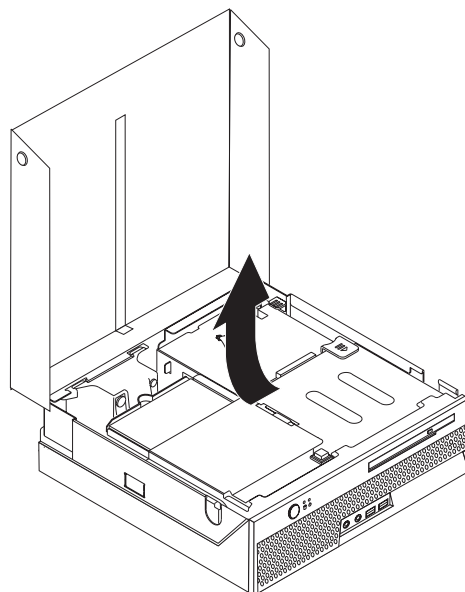
## Zamenjava sistemske plošče

### Pozor

Ne odpirajte računalnika ali poskušajte izvajati popravil, preden ne preberete “Pomembnih varnostnih informacij”, ki se nahajajo v *Kratkih navodilih*, ki ste jih dobili z računalnikom, ali v *Priročniku za vzdrževanje strojne opreme (HMM)* za računalnik. Za kopijo *Kratkih navodil* ali *priročnika HMM* pojdite na spletno stran <http://www.lenovo.com/think/support/>.

V tem razdelku so podana navodila za zamenjavo sistemske plošče.

1. Odprite pokrov računalnika. Oglejte si “Odpiranje pokrova” na strani 5.
2. Zavrtite sklop ležišča pogona navzgor, da pridobite dostop do sistemske plošče.

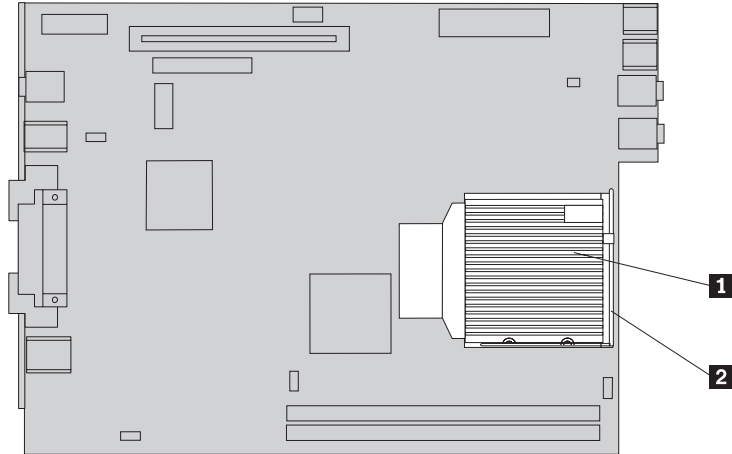


3. Odstranite podaljšek vodila PCI. Oglejte si “Zamenjava PCI kartice” na strani 22.
4. Poiščite sklop zadnjega ventilatorja in konektor zadnjega ventilatorja. Oglejte si “Lokacije komponent” na strani 3 in “Identifikacija delov na sistemski plošči” na strani 4.
5. Odklopite kabel zadnjega ventilatorja in odstranite sklop zadnjega ventilatorja, tako da ga dvignete s sistemske plošče.
6. Dobro si zapomnite lokacije vseh priključkov za kable na sistemski plošči. Ko boste namestili novo sistemsko ploščo, jih bo treba ponovno ustrezno priključiti.
7. Odklopite vse kable, ki so priključeni na sistemsko ploščo. Oglejte si “Identifikacija delov na sistemski plošči” na strani 4.
8. Zapomnite si položaj pomnilniških modulov ter jih odstranite z okvarjene sistemske plošče. Oglejte si “Zamenjava pomnilniškega modula” na strani 20. Sem se vrnite, ko so odstranjeni pomnilniški moduli.

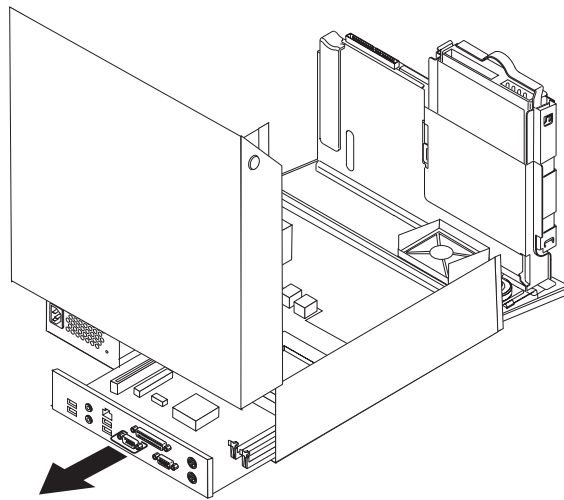


9. Odstranite hladilno telo **1** iz sistemske plošče tako, da vrtite vzvod **2**, ki pritrjuje hladilno telo, dokler ni v popolnoma dvignjenem položaju. Previdno dvignite hladilno telo s sistemske plošče.

**Opomba:** Hladilno telo položite leže na čisto, ravno površino, tako da se toplotni vmesnik na dnu hladilnega telesa ne dotika površine, ker bi se tako umazal.

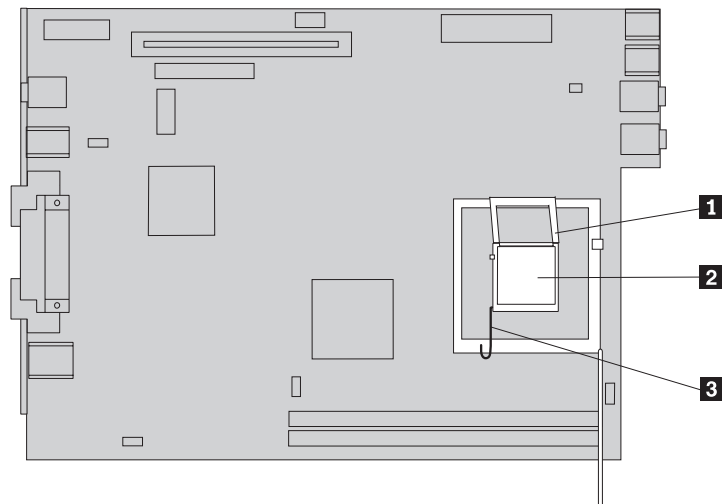


10. Uporabite ročaj na zadnji strani sistemske plošče, da izvlečete sistemske ploščo in pladenj skozi zadnjo stran ohišja.



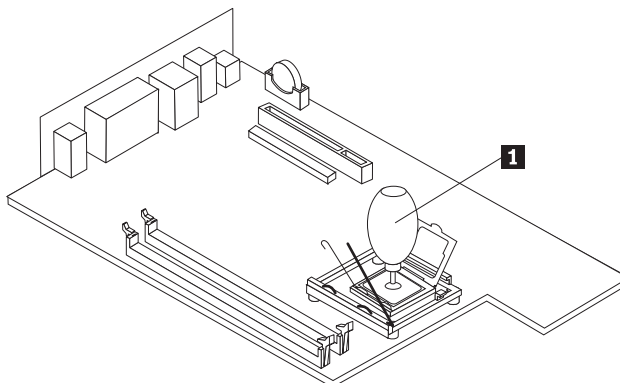
11. Postavite okvarjeno sistemske ploščo poleg nove sistemske plošče na čisto, ravno površino.

12. Da odstranite mikroprocesor z okvarjene sistemske plošče, sprostite vzvod **3**, ki pritrdjuje mikroprocesor **2**, nato zavrtite varovalo mikroprocesorja **1**, dokler ni popolnoma odprto.



13. Z vakuumskim peresom **1** odstranite mikroprocesor iz podnožja sistemske plošče, tako da ga dvignete ven iz podnožja.

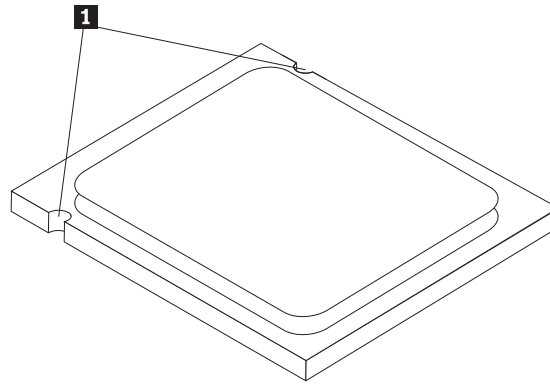
**Opomba:** Če zamenjujete okvarjeni mikroprocesor, je vakuumsko pero priloženo novemu mikroprocesorju.



**Pomembno**

Ne dotikajte se zlatih stikov na dnu mikroprocesorja. Če se morate dotikati mikroprocesorja, se dotikajte le stranic.

- a. Pazite na usmerjenost zarez **1** na mikroprocesorju. To je pomembno, ko nameščate mikroprocesor na novo sistemsko ploščo.

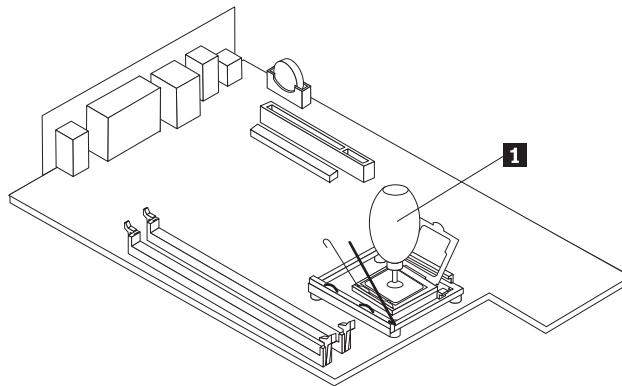


- b. Pazite, da vam kaj ne pade v podnožje, ko je odprto. Vsi kontakti naj bodo čimbolj čisti.
14. Na novi sistemski plošči sprostite vzvod, ki pritrdjuje varovalo mikroprocesorja, nato zavrtite varovalo, dokler ni popolnoma odprto.
15. Namestite mikroprocesor tako, da so zareze na mikroprocesorju poravnane z jezički v podnožju mikroprocesorja.

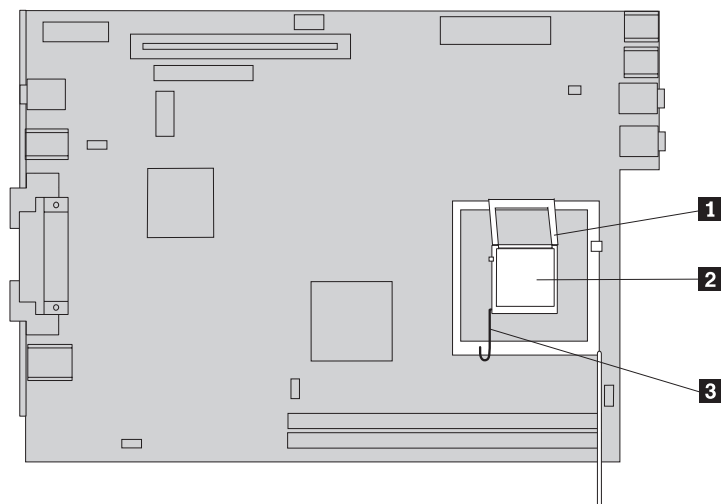
**Pomembno**

Ne nagibajte mikroprocesorja pri nameščanju v podnožje, da ne poškodujete stikov mikroprocesorja.

16. Z vakuumskim peresom **1** spustite mikroprocesor naravnost navzdol v podnožje nove sistemske plošče.

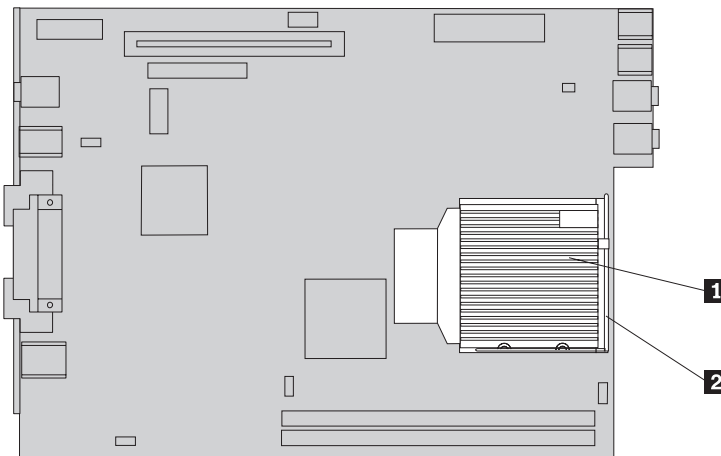


17. Spustite varovalo mikroprocesorja **1** in nato spustite vzvod **3**, da pritrдите varovalo. Poskrbite, da je vzvod varno zaklenjen na svojem mestu.



**Opomba:** Na varovalu mikroprocesorja boste opazili črn zaščitni pokrov, ki varuje podnožje na novi sistemski plošči. Ko pritrдите mikroprocesor na mesto, odstranite ta pokrov. Namestite črn plastični pokrov na varovalo mikroprocesorja na okvarjeni sistemski plošči.

18. Pomikajte novo sistemsko ploščo in pladenj navznoter skozi zadnji del ohišja, dokler nista v celoti nameščena.
19. Namestite hladilno telo **1** in spustite vzvod **2**, da pritrдите hladilno telo.



20. Namestite pomnilniške module na novo sistemsko ploščo na enako mesto, na katerem so bili nameščeni na okvarjeni sistemski plošči. Oglejte si “Zamenjava pomnilniškega modula” na strani 20.
21. Ponovno priključite vse kable, ki so bili odklopljeni s sistemske plošče. Oglejte si “Identifikacija delov na sistemski plošči” na strani 4.
22. Namestite nazaj podaljšek vodila PCI, ki je bil odstranjen. Oglejte si “Zamenjava PCI kartice” na strani 22.
23. Namestite sklop zadnjega ventilatorja in priključite kabel ventilatorja na sistemsko ploščo.
24. Pojdite na “Zaključitev zamenjave delov” na strani 26.

## Zamenjava mikroprocesorja

### Pozor

Ne odpirajte računalnika ali poskušajte izvajati popravil, preden ne preberete “Pomembnih varnostnih informacij”, ki se nahajajo v *Kratkih navodilih*, ki ste jih dobili z računalnikom, ali v *Priročniku za vzdrževanje strojne opreme* (HMM) za računalnik. Za kopijo *Kratkih navodil* ali *priročnika HMM* pojdite na spletno stran <http://www.lenovo.com/think/support/>.

Ko prejmete nov mikroprocesor, prejmete tudi novo hladilno telo in vakuumsko pero. Novo hladilno telo morate uporabiti z novim mikroprocesorjem. Če boste z novim mikroprocesorjem uporabili staro hladilno telo, se lahko računalnik pregreva, kar bo povzročalo težave.

### Pomembno

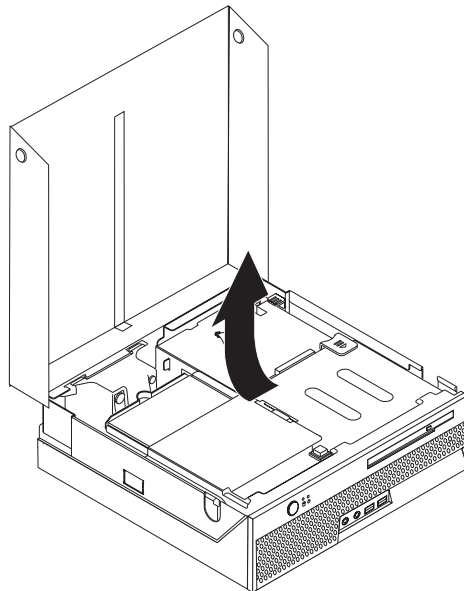
Ne dotikajte se zlatih stikov na dnu mikroprocesorja. Za odstranjevanje in namestitev mikroprocesorja uporabite vakuumsko pero. Če se morate dotikati mikroprocesorja, se dotikajte le stranic.

V tem razdelku so podana navodila za zamenjavo mikroprocesorja.

### Pomembno

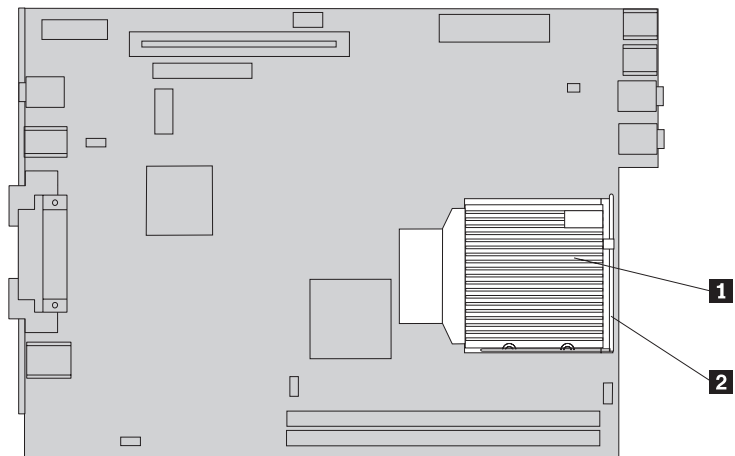
Pustite računalnik izklopljen najmanj eno uro, preden odstranite mikroprocesor, da se toplotni vmesnik med mikroprocesorjem in hladilnim telesom ohladi.

1. Odprite pokrov računalnika. Oglejte si “Odpiranje pokrova” na strani 5.
2. Zavrtite sklop ležišča pogona navzgor, da pridobite dostop do sistemske plošče.

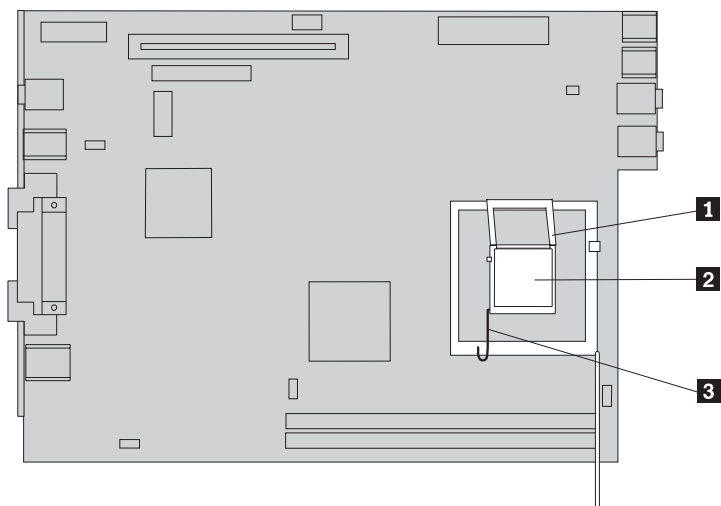


3. Poiščite konektor ventilatorja mikroprocesorja na sistemski plošči. Oglejte si “Identifikacija delov na sistemski plošči” na strani 4.
4. Odklopite kabel ventilatorja mikroprocesorja iz sistemske plošče.
5. Odstranite hladilno telo **1** iz sistemske plošče tako, da vrtite vzvod **2**, ki pritrjuje hladilno telo, dokler ni v popolnoma dvignjenem položaju. Previdno dvignite hladilno

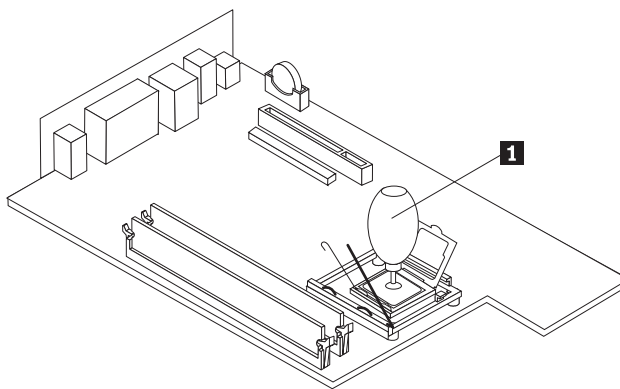
telo s sistemske plošče.



6. Sprostite vzvod **3**, ki pritrjuje mikroprocesor **2**, nato zavrtite varovalo mikroprocesorja **1**, dokler ni popolnoma odprto.



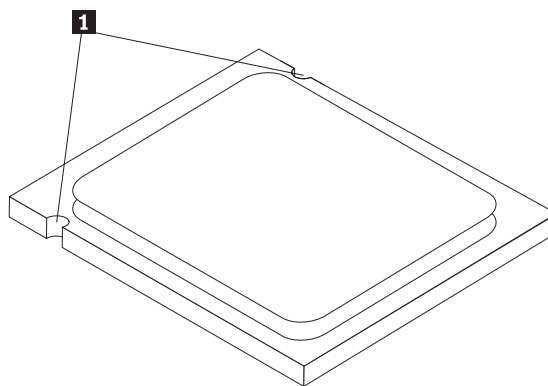
7. Z vakuumskim peresom **1** odstranite mikroprocesor iz podnožja sistemske plošče, tako da ga dvignete ven iz podnožja.



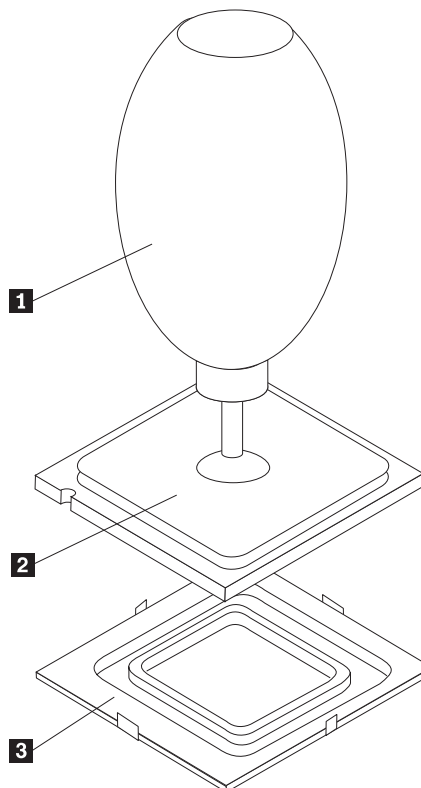
**Pomembno**

Ne dotikajte se zlatih stikov na dnu mikroprocesorja. Če se morate dotikati mikroprocesorja, se dotikajte le stranic.

- a. Pazite na usmerjenost zarez **1** na mikroprocesorju. To je pomembno, ko ponovno nameščate mikroprocesor na sistemsko ploščo.



- b. Pazite, da vam kaj ne pade v podnožje, ko je odprto. Vsi kontakti naj bodo čimbolj čisti.
8. Poskrbite, da je vzvod na varovalu mikroprocesorja popolnoma odprt.
9. Sprostite črni pokrov **3**, ki ščiti zlate stike na mikroprocesorju **2**, a ga ne odstranite. Z vakuumskim peresom **1** dvignite mikroprocesor, nato popolnoma odstranite črni pokrov. Namestite črni pokrov na stari mikroprocesor.

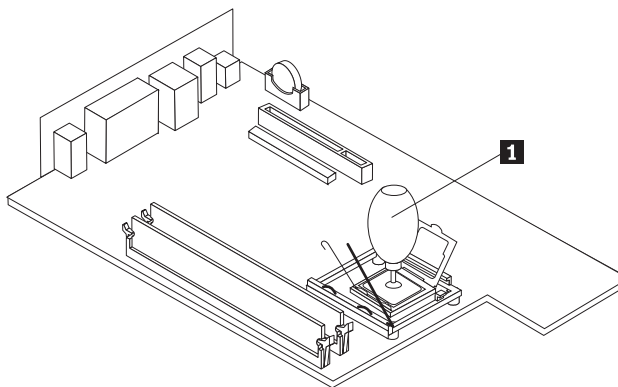


10. Namestite mikroprocesor tako, da so zareze na mikroprocesorju poravnane z jezički v podnožju mikroprocesorja.

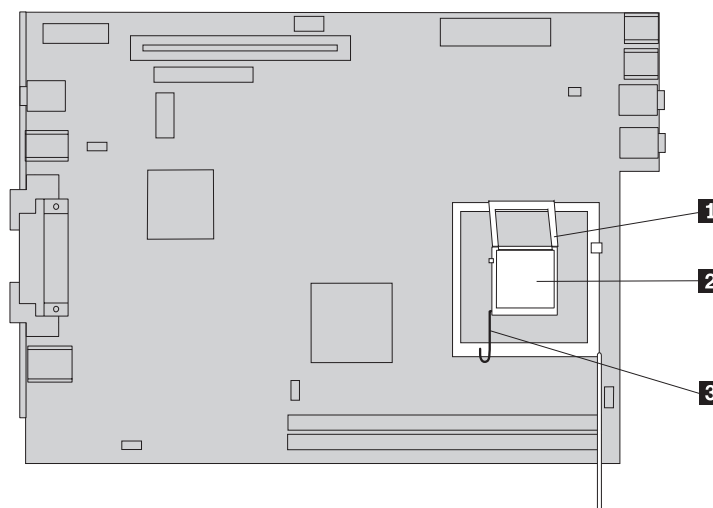
**Pomembno**

Ne nagibajte mikroprocesorja pri nameščanju v podnožje, da ne poškodujete stikov mikroprocesorja.

11. Z vakuumskim peresom **1** spustite mikroprocesor naravnost navzdol v podnožje sistemske plošče.

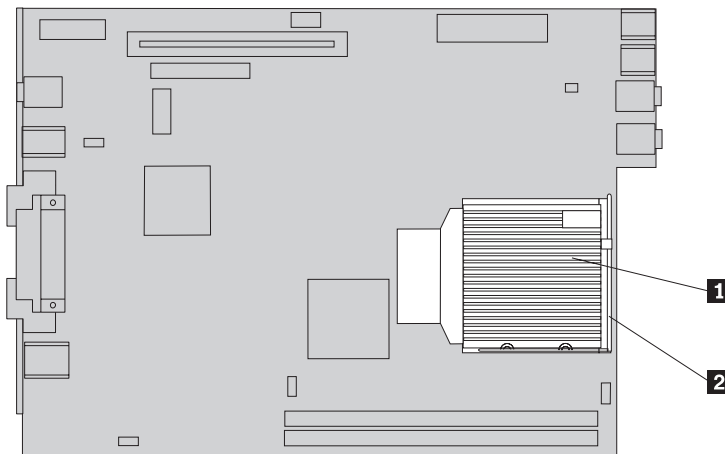


12. Spustite varovalo mikroprocesorja **1** in nato spustite vzvod **3**, da pritrdite varovalo. Poskrbite, da je vzvod varno zaklenjen na svojem mestu.





13. Namestite novo hladilno telo **1** in spustite vzvod **2**, da pritrdite hladilno telo.



14. Kabel ventilatorja mikroprocesorja priključite na sistemsko ploščo.  
15. Pojdite na “Zaključitev zamenjave delov” na strani 26.

## Zamenjava trdega diska

### Pozor

Ne odpirajte računalnika ali poskušajte izvajati popravil, preden ne preberete “Pomembnih varnostnih informacij”, ki se nahajajo v *Kratkih navodilih*, ki ste jih dobili z računalnikom, ali v *Priročniku za vzdrževanje strojne opreme* (HMM) za računalnik. Za kopijo *Kratkih navodil* ali *priročnika HMM* pojdite na spletno stran <http://www.lenovo.com/think/support/>.

V tem razdelku so podana navodila za zamenjavo trdega diska.

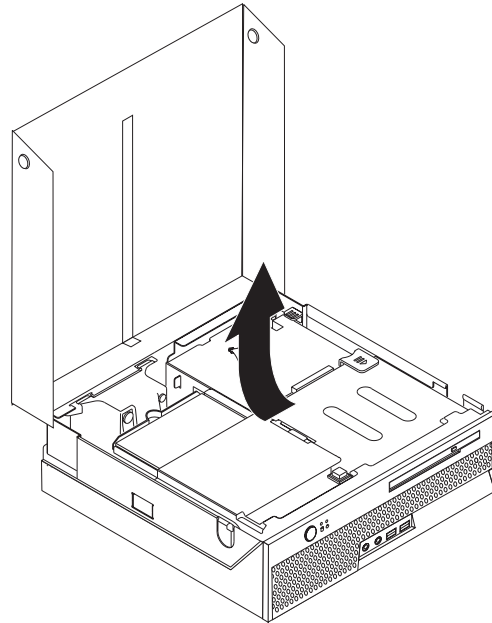
### Pomembno

Ko prejmete nov trdi disk, prejmete tudi niz *CD plošč za obnovitev izdelka*. *CD plošče za obnovitev izdelka* omogočajo, da obnovite vsebino trdega diska v enako stanje, v katerem je bil računalnik dobavljen iz tovarne. Za dodatne informacije o obnovitvi tovarniško nameščene programske opreme si oglejte “Obnovitev programske opreme” v *Kratkih navodilih*.

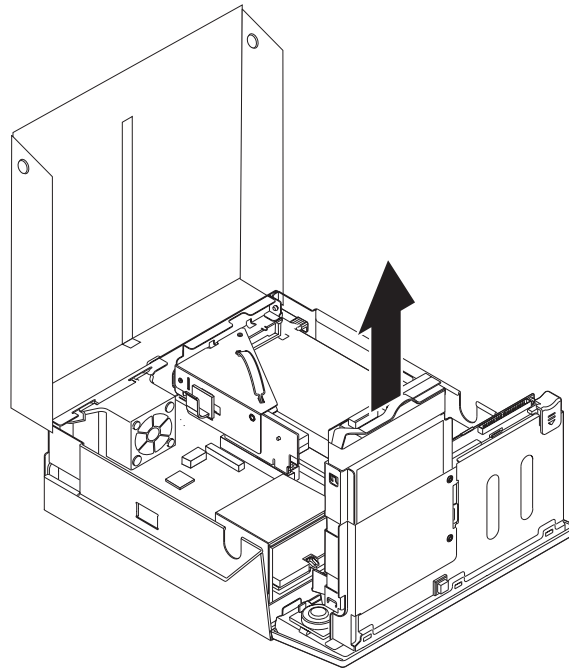
Trdi disk zamenjajte po naslednjem postopku:

1. Odprite pokrov računalnika. Oglejte si “Odpiranje pokrova” na strani 5.

2. Zavrtite sklop ležišča pogona navzgor, da pridobite dostop do trdega diska.

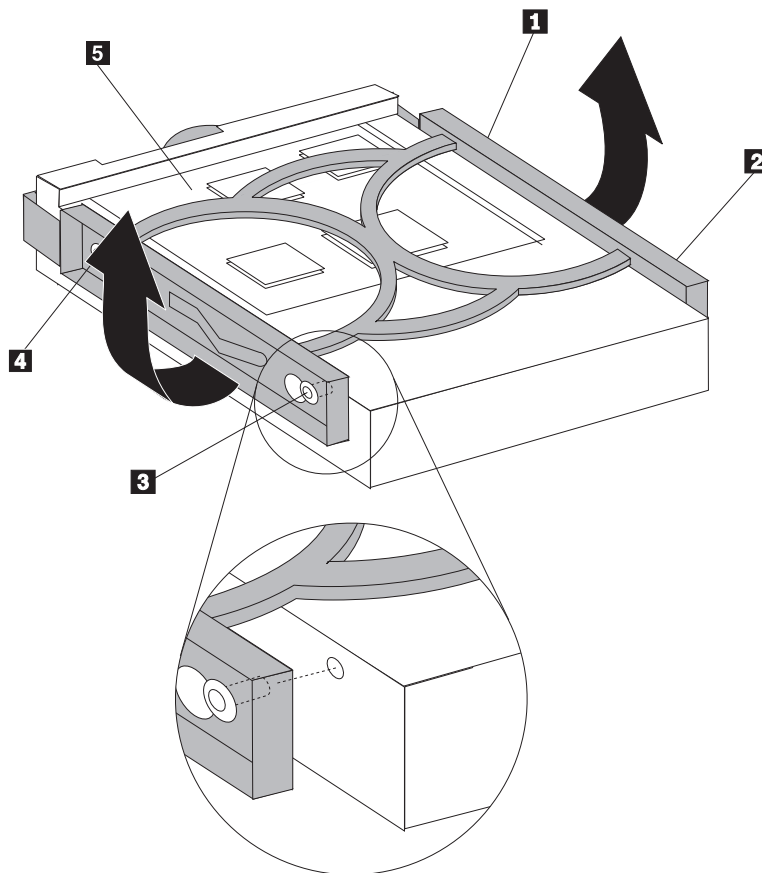


3. Odklopite signalne in napajalne kable na zadnji strani trdega diska.
4. Dvignite trdi disk in nosilec navzgor in ju odstranite iz ležišča trdega diska.



5. Odstranite okvarjeni trdi disk iz modrega nosilca, tako da do zadostne mere upognete nosilec.

6. Za namestitev novega trdega diska v modri nosilec upognite nosilec in poravnajte nožice **1** do **4** na nosilcu z luknjami v trdem disku. Ne dotikajte se tiskanega vezja **5** na dnu trdega diska.



7. Vstavlajte nov trdi disk v ležišče pogona, dokler se ne zaskoči.
8. Priključite signalne in napajalne kable na zadnjo stran trdega diska.
9. Pojdite na “Zaključitev zamenjave delov” na strani 26.

---

## Zamenjava optičnega pogona

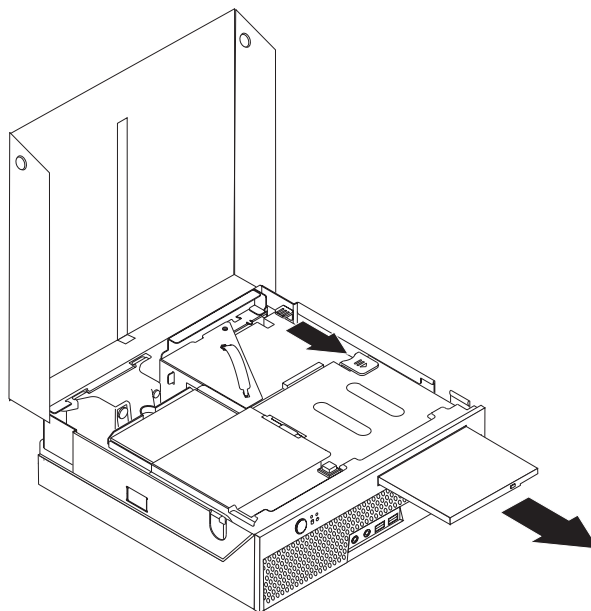
### Pozor

Ne odpirajte računalnika ali poskušajte izvajati popravil, preden ne preberete “Pomembnih varnostnih informacij”, ki se nahajajo v *Kratkih navodilih*, ki ste jih dobili z računalnikom, ali v *Priročniku za vzdrževanje strojne opreme* (HMM) za računalnik. Za kopijo *Kratkih navodil* ali *priročnika HMM* pojdite na spletno stran <http://www.lenovo.com/think/support/>.

V tem razdelku so podana navodila za zamenjavo optičnega pogona.

1. Odprite pokrov računalnika. Oglejte si “Odpiranje pokrova” na strani 5.

2. Pritisnite gumb za odstranjevanje optičnega pogona in pomaknite optični pogon navzven skozi sprednji del računalnika.



3. Pomikajte nov optični pogon v ležišče, dokler se ne zaskoči.
4. Pojdite na “Zaključitev zamenjave delov” na strani 26.

---

## Zamenjava pomnilniškega modula

### **Pozor**

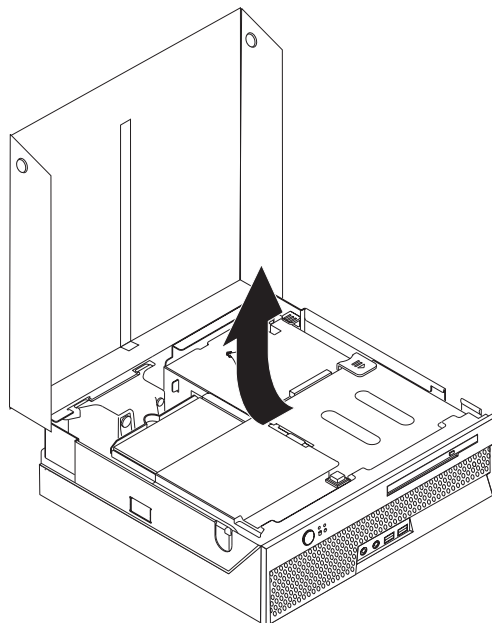
Ne odpirajte računalnika ali poskušajte izvajati popravil, preden ne preberete “Pomembnih varnostnih informacij”, ki se nahajajo v *Kratkih navodilih*, ki ste jih dobili z računalnikom, ali v *Priročniku za vzdrževanje strojne opreme (HMM)* za računalnik. Za kopijo *Kratkih navodil* ali *priročnika HMM* pojdite na spletno stran <http://www.lenovo.com/think/support/>.

V tem razdelku so podana navodila za zamenjavo pomnilniškega modula.

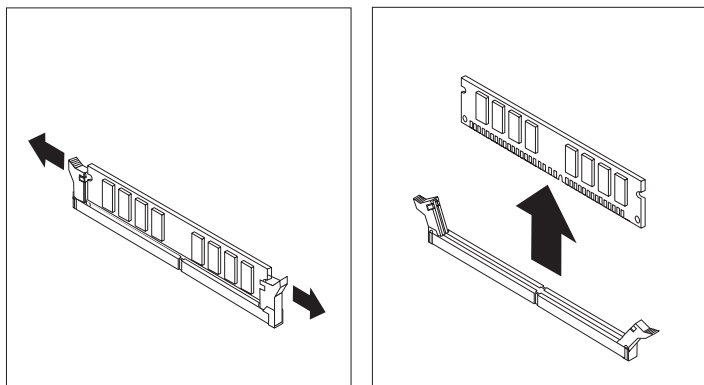
**Opomba:** Vaš računalnik podpira dva pomnilniška modula.

1. Odprite pokrov računalnika. Oglejte si “Odpiranje pokrova” na strani 5.

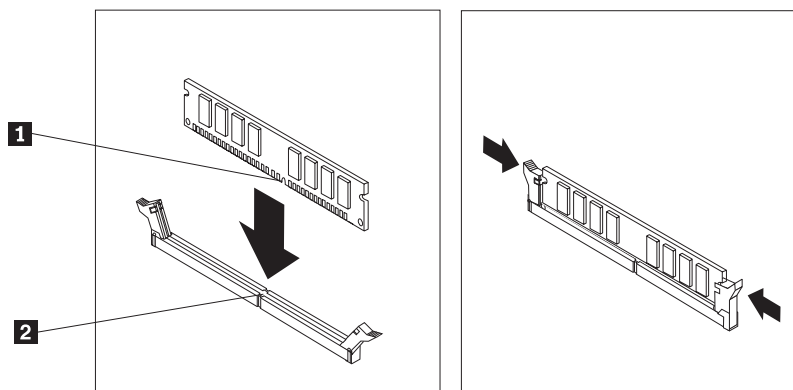
2. Zavrtite sklop ležišča pogona navzgor, da pridobite dostop do sistemske plošče.



3. Odstranite vse dele, ki ovirajo dostop do konektorjev za pomnilnik.
4. Odstranite pomnilniški modul, ki ga zamenjujete, tako da odprete varovalne zaponke, kot je prikazano.



5. Namestite nadomestni pomnilniški modul nad konektor za pomnilnik. Poskrbite, da je zarez **1** na pomnilniškem modulu ustrezno poravnana s konektorjem **2** na sistemski plošči. Potiskajte pomnilniški modul naravnost navzdol v konektor za pomnilnik, dokler se varovalne zaponke ne zaprejo.



6. Pojdite na “Zaključitev zamenjave delov” na strani 26.

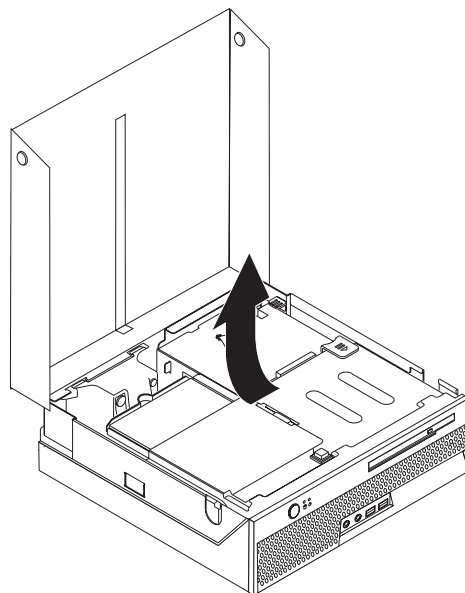
## Zamenjava PCI kartice

### Pozor

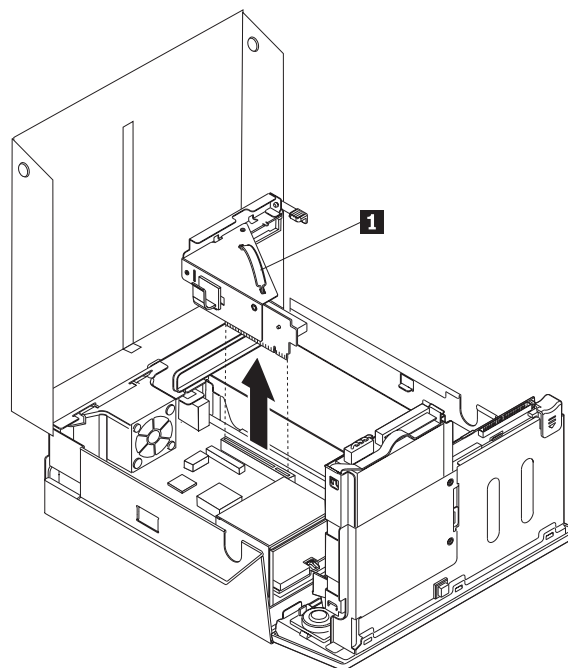
Ne odpirajte računalnika ali poskušajte izvajati popravil, preden ne preberete “Pomembnih varnostnih informacij”, ki se nahajajo v *Kratkih navodilih*, ki ste jih dobili z računalnikom, ali v *Priročniku za vzdrževanje strojne opreme (HMM)* za računalnik. Za kopijo *Kratkih navodil* ali *priročnika HMM* pojdite na spletno stran <http://www.lenovo.com/think/support/>.

V tem razdelku so podana navodila za zamenjavo PCI kartice.

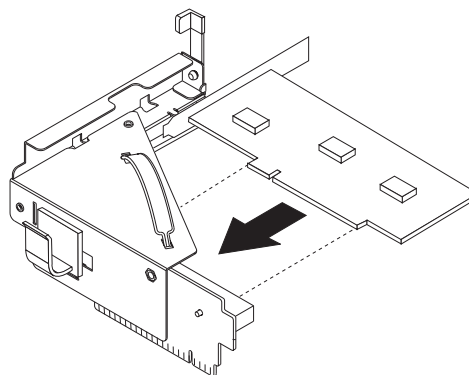
1. Odprite pokrov računalnika. Oglejte si “Odpiranje pokrova” na strani 5.
2. Zavrtite sklop ležišča pogona navzgor, da pridobite dostop do sistemske plošče.



3. Poiščite zaponko za kabel. Oglejte si “Lokacije komponent” na strani 3.
4. Odstranite vse kable iz zaponke, ki je pritrjena na podaljšek vodila PCI.
5. Povlecite navzgor za modri ročaj **1** in odstranite podaljšek vodila PCI iz računalnika.



6. Obrnite zapah kartice navzgor in odstranite okvarjeno kartico.
7. Odstranite novo kartico iz statično-zaščitne embalaže.
8. Namestite novo kartico v razširitveni konektor v podaljšku vodila PCI.



9. Obrnite zapah kartice navzdol, da pritrđite kartico.
10. Namestite nazaj podaljšek vodila PCI v sistemsko ploščo.
11. Pojdite na “Zaključitev zamenjave delov” na strani 26.

## Zamenjava notranjega zvočnika

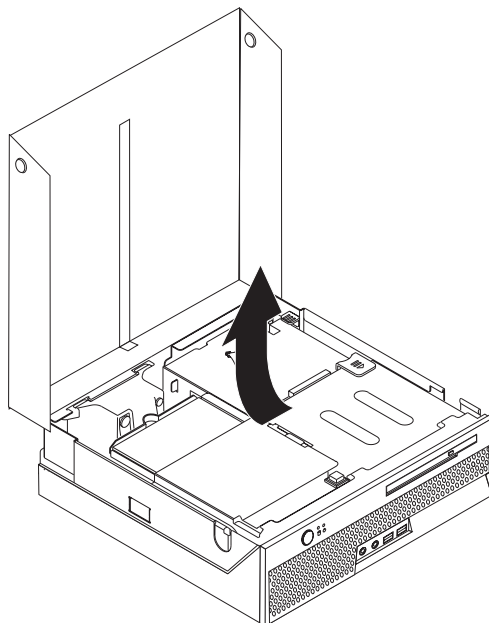
### Pozor

Ne odpirajte računalnika ali poskušajte izvajati popravil, preden ne preberete “Pomembnih varnostnih informacij”, ki se nahajajo v *Kratkih navodilih*, ki ste jih dobili z računalnikom, ali v *Priročniku za vzdrževanje strojne opreme (HMM)* za računalnik. Za kopijo *Kratkih navodil* ali *priročnika HMM* pojdite na spletno stran <http://www.lenovo.com/think/support/>.

V tem razdelku so podana navodila za zamenjavo notranjega zvočnika.

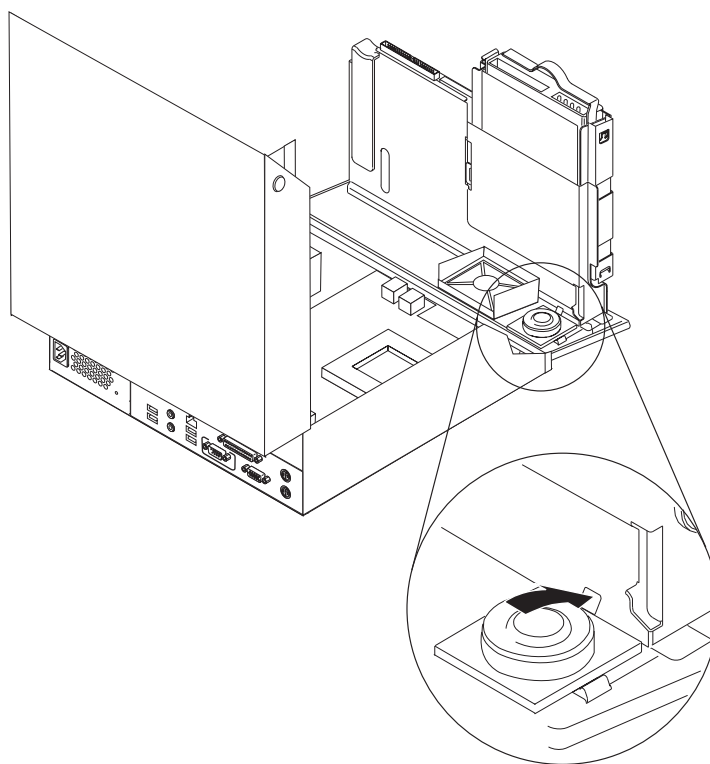
1. Odprite pokrov računalnika. Oglejte si “Odpiranje pokrova” na strani 5.

2. Zavrtite sklop ležišča pogona navzgor, da pridobite dostop do konektorja za zvočnik.



3. Poiščite konektor za zvočnik na sistemski plošči. Oglejte si “Identifikacija delov na sistemski plošči” na strani 4.
4. Odklopite kabel zvočnika iz sistemske plošče.
5. Pritiskajte navzdol na kovinski jeziček in hkrati dvigajte zvočnik iz računalnika.

**Opomba:** Morda boste potrebovali izvijač z ravno glavo, da narahlo ločite zvočnik od kovinskih jezičkov, ki ga pritrjujejo.



6. Namestite spodnji del novega zvočnika v kovinske jezičke in obrnite zgornji del zvočnika navzdol, da se zaskoči.



7. Priključite kabel zvočnika na sistemsko ploščo. Oglejte si “Identifikacija delov na sistemski plošči” na strani 4.
8. Pojdite na “Zaključitev zamenjave delov” na strani 26.

---

## Zamenjava tipkovnice

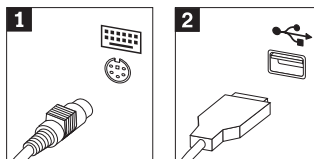
### Pozor

Ne odpirajte računalnika ali poskušajte izvajati popravil, preden ne preberete “Pomembnih varnostnih informacij”, ki se nahajajo v *Kratkih navodilih*, ki ste jih dobili z računalnikom, ali v *Priročniku za vzdrževanje strojne opreme* (HMM) za računalnik. Za kopijo *Kratkih navodil* ali *priročnika HMM* pojdite na spletno stran <http://www.lenovo.com/think/support/>.

V tem razdelku so podana navodila za zamenjavo tipkovnice.

1. Iz pogonov odstranite vse medije (diskete, CD-je ali kasete), zaustavite operacijski sistem in izklopite vse priključene naprave.
2. Odklopite vse napajalne kable iz električnih vtičnic.
3. Poiščite konektor za tipkovnico.

**Opomba:** Tipkovnica je lahko priključena na standardni konektor za tipkovnico **1** ali USB konektor **2**. Glede na to, kam je tipkovnica priključena, si oglejte “Konektorji na zadnjem delu računalnika” na strani 2 ali “Konektorji na sprednjem delu računalnika” na strani 1.



4. Odklopite kabel okvarjene tipkovnice iz računalnika.
5. Priključite novo tipkovnico na ustrezen konektor na računalniku.
6. Pojdite na “Zaključitev zamenjave delov” na strani 26.

---

## Zamenjava miške

### Pozor

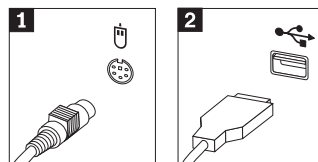
Ne odpirajte računalnika ali poskušajte izvajati popravil, preden ne preberete “Pomembnih varnostnih informacij”, ki se nahajajo v *Kratkih navodilih*, ki ste jih dobili z računalnikom, ali v *Priročniku za vzdrževanje strojne opreme* (HMM) za računalnik. Za kopijo *Kratkih navodil* ali *priročnika HMM* pojdite na spletno stran <http://www.lenovo.com/think/support/>.

V tem razdelku so podana navodila za zamenjavo miške.

1. Iz pogonov odstranite vse medije (diskete, CD-je ali kasete), zaustavite operacijski sistem in izklopite vse priključene naprave.
2. Odklopite vse napajalne kable iz električnih vtičnic.

3. Poiščite konektor za miško.

**Opomba:** Miška je lahko priključena na standardni konektor za miško **1** ali USB konektor **2**. Glede na to, kam je priključena miška, si oglejte “Konektorji na zadnjem delu računalnika” na strani 2 ali “Konektorji na sprednjem delu računalnika” na strani 1.



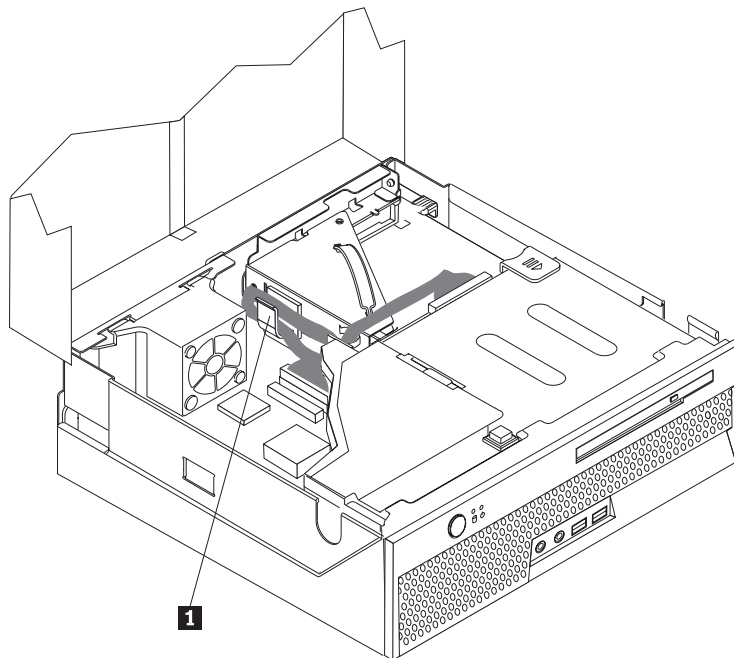
4. Odklopite kabel okvarjene miške iz računalnika.
5. Priključite novo miško na ustrezen konektor na računalniku.
6. Pojdite na “Zaključitev zamenjave delov”.

---

## Zaključitev zamenjave delov

Po končanem delu z deli namestite nazaj pokrov računalnika ter priključite vse kable, vključno s telefonsko linijo in napajalnimi kable. Odvisno od zamenjanega dela bo morda treba s pripomočkom za nastavitev potrditi posodobljene informacije.

1. Poskrbite, da so vse komponente ustrezno ponovno sestavljene in da v računalniku ni ostalo kakšno orodje ali nepriviti vijaki.
2. Odmaknite vse kable, ki ovirajo namestitev pokrova.
3. Spustite sklop ležišča pogona.
4. Poskrbite, da so vsi kable pravilno napeljani skozi zaponke za kabel **1**.



5. Zaprite pokrov računalnika.
6. Če je vaš računalnik nameščen v navpičnem položaju, pritrдите talno stojalo.

**Opozorilo:** Da preprečite pregrevanje in morebitno poškodovanje komponent, vedno pritrдите talno stojalo, ko računalnik nameščate v navpičen položaj.

7. Ponovno priključite zunanje kable in napajalne kable v računalnik. Oglejte si “Konektorji na zadnjem delu računalnika” na strani 2.
8. Če ste zamenjali sistemsko ploščo, morate posodobiti BIOS, oglejte si “Posodobitev BIOS-a z diskete ali CD-ja”.
9. Za posodobitev konfiguracije si oglejte “Zagon pripomočka za nastavitev” v *Kratkih navodilih*, ki ste jih prejeli z računalnikom.

---

## Posodobitev BIOS-a z diskete ali CD-ja

### Pomembno

Zaženite pripomoček za nastavitev in si oglejte sistemske informacije. Oglejte si “Zagon pripomočka za nastavitev” v *Kratkih navodilih*. Če se serijska številka in vrsta/model računalnika, ki so navedeni v glavnem meniju, ne ujemajo s tistim, kar je natisnjeno na nalepki računalnika, morate posodobiti BIOS, da spremenite serijsko številko in vrsto/model računalnika.

Za posodobitev BIOS-a z diskete ali CD-ja naredite naslednje:

**Opomba:** Za posodobitev BIOS-a z diskete je potreben dodaten USB disketni pogon.

1. Vstavite disketo ali CD za posodobitev sistema v disketni ali optični pogon. Posodobitve sistema so na voljo na spletu na naslovu <http://www.lenovo.com/think/support/>.
2. Vključite računalnik. Če je že vključen, ga morate izključiti in ponovno vključiti. Posodobitev se začne.
3. Ko ste pozvani, da izberete jezik, pritisnite številko na tipkovnici, ki ustreza jeziku, nato pritisnite Enter.
4. Ko ste pozvani, da spremenite serijsko številko, pritisnite Y.
5. Vnesite 7-mestno serijsko številko računalnika in nato pritisnite Enter.
6. Ko ste pozvani, da spremenite vrsto/model računalnika, pritisnite Y.
7. Vnesite 7-mestno vrsto/model računalnika in nato pritisnite Enter.
8. Za zaključitev posodobitve sledite navodilom na zaslonu.



---

## Dodatek. Obvestila

Družba Lenovo izdelkov, storitev ali funkcij, predstavljenih v tem dokumentu, morda ne bo nudila v vseh državah. Za informacije o izdelkih in storitvah, ki so trenutno na voljo na vašem območju, se obrnite na lokalnega predstavnika družbe Lenovo. Navedbe izdelkov, programov ali storitev Lenovo ne pomenijo, da je dovoljena uporaba samo teh izdelkov, programov ali storitev. Uporabite lahko katerikoli funkcionalno enakovreden izdelek, program ali storitev, ki ne krši avtorskih pravic družbe Lenovo. Uporabnik je dolžan, da ovrednoti in preveri delovanje vsakega drugega izdelka, programa ali storitve.

Družba Lenovo si pridržuje pravico do posedovanja patentov ali nerešenih patentnih prijav, ki pokrivajo vsebino, opisano v tem dokumentu. Ta dokument vam ne podeljuje nikakršne licence za te patente. Pisno povpraševanje za licence lahko pošljete na:

*Lenovo (United States), Inc.  
500 Park Offices Drive, Hwy. 54  
Research Triangle Park, NC 27709  
U.S.A.  
Attention: Lenovo Director of Licensing*

DRUŽBA LENOVO GROUP LTD. JE TO PUBLIKACIJO PRIPRAVILA "TAKŠNO, KOT JE", BREZ KAKRŠNEKOLI GARANCIJE, POGODBENE ALI PREDPISANE, VKLJUČNO Z, TODA NE OMEJENO NA PREDPISANE GARANCIJE O NEKRŠITVAH, PRODAJNOSTI ALI USTREZNOSTI ZA DOLOČEN NAMEN. Nekatere sodne oblasti ne dovoljujejo izključitve pogodbenih ali predpisanih garancij. V tem primeru zgornja izločitev za vas ne velja.

Te informacije lahko vsebujejo tehnične nepravilnosti ali tiskarske napake. Informacije v tem dokumentu občasno spremenimo; te spremembe bomo vključili v nove izdaje publikacije. Družba Lenovo ima kadarkoli in brez predhodnega obvestila pravico do izboljšave in/ali priredbe izdelkov in/ali programov, opisanih v tej publikaciji.

Izdelki, opisani v tem dokumentu, niso namenjeni uporabi pri implantaciji ali drugih postopkih za ohranjanje življenja, pri katerih lahko napačno delovanje povzroči poškodbe ali smrt. Informacije v tem dokumentu ne vplivajo na in ne spreminjajo specifikacij ali garancij izdelka Lenovo. Noben del tega dokumenta ne predstavlja pogodbene ali predpisane licence ali jamstva za nadomestilo škode, ki izvira iz avtorskih pravic družbe Lenovo ali tretjih strank. Vse informacije v tem dokumentu so bile pridobljene v določenih okoljih in so predstavljene zgolj ilustrativno. Rezultati iz drugih operacijskih okolij se lahko razlikujejo.

Družba Lenovo ima pravico do distribucije vaših podatkov na kakršenkoli njej primeren način brez kakršnihkoli obveznosti do vas.

Spletne strani, ki niso last družbe Lenovo, so omenjene le zaradi pripravnosti in ne pomenijo, da so nadomestilo spletnih strani družbe Lenovo. Vsebina teh spletnih strani, ki jih uporabljate na lastno odgovornost, ni del gradiva za ta izdelek Lenovo.

Vsi podatki o učinkovitosti, ki jih ta dokument vsebuje, so bili pridobljeni v nadzorovanem okolju. Zaradi tega se lahko rezultati, pridobljeni v drugih operacijskih okoljih, občutno razlikujejo. Nekatera merjenja so bila izvedena na razvojnih sistemih, zato ne jamčimo, da bodo ta merjenja enaka na sistemih, ki so običajno na voljo. Nekatera merjenja smo presodili s pomočjo ekstrapolacije. Dejanski rezultati se lahko razlikujejo. Uporabniki tega dokumenta naj preverijo ustrezne podatke za svoje okolje.

---

## Obvestilo o televizijskem delovanju

Naslednje obvestilo se nanaša na modele s tovarniško nameščeno funkcijo TV-izhoda.

Ta izdelek vsebuje avtorsko zaščiteno tehnologijo, ki je zaščitena z metodnimi koncesijami določenih patentov v ZDA in z ostalimi avtorskimi pravicami, ki so v lasti podjetja Macrovision Corporation in drugih imetnikov pravic. Uporaba te avtorsko zaščitene tehnologije mora biti dovoljena s strani podjetja Macrovision Corporation, namenjena pa je domači in drugačni omejeni uporabi, razen če podjetje Macrovision Corporation ne določi drugače. Razstavljanje in demontiranje je prepovedano.

---

## Blagovne znamke

Naslednji izrazi so blagovne znamke družbe Lenovo v ZDA in/ali drugih državah:

Lenovo  
ThinkCentre  
ThinkPad

IBM je blagovna znamka družbe International Business Machines Corporation v ZDA in/ali drugih državah.

Imena drugih podjetij, izdelkov ali storitev so lahko blagovne ali storitvene znamke drugih.



# ThinkCentre

Številka dela: 39J8116

Natisnjeno na Danskem

(1P) P/N: 39J8116

