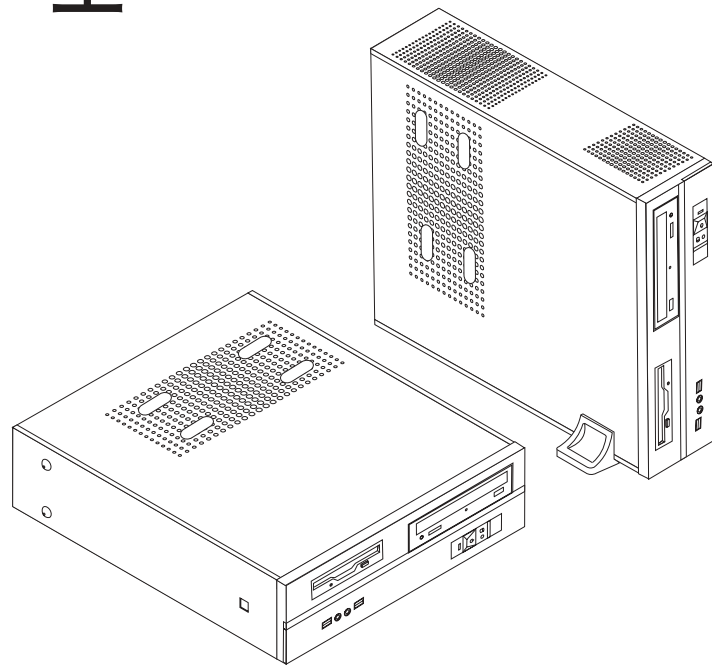


ThinkCentre

用户指南

8293、8294、8295、8466、8467 型
8468、8473、8474、8710、8711 型
8714、8715、8773、8774、8778 型
8779、8818、8819、9217 型
9218、9219 型



用户指南

8293、8294、8295、8466、8467 型
8468、8473、8474、8710、8711 型
8714、8715、8773、8774、8778 型
8779、8818、8819、9217 型
9218、9219 型

注

使用本资料及其支持的产品之前，请务必阅读第 v 页的『重要的安全信息』和第 41 页的附录 D，『声明』。

第三版（2006 年 2 月）

© Copyright Lenovo 2006.

Portions © Copyright International Business Machines Corporation 2005.

All rights reserved.

目录

重要的安全信息	v	密码保护	21
需要立即行动的情况	v	更换电池	21
常规安全准则	vi	擦除丢失或遗忘的密码 (清除 CMOS)	22
维护	vi	重新安装外盖并连接电缆	23
电源线和电源适配器	vi		
延长线及其相关设备	vii	第 2 章 使用 Setup Utility	25
插头和插座	vii	启动 Setup Utility 程序	25
电池	vii	查看并更改设置	25
热量与产品通风	viii	使用密码	25
CD 和 DVD 驱动器安全	viii	用户密码	25
其他安全信息	ix	管理员密码	26
锂电池声明	ix	选择启动设备	26
调制解调器安全信息	x	选择临时启动设备	26
激光一致性声明	x	更改启动设备顺序	27
电源声明	xi	退出 Setup Utility 程序	27
概述	xiii	附录 A. 更新系统程序	29
信息资源	xiii	系统程序	29
		从软盘上更新 (闪存更新) BIOS	29
第 1 章 安装选件	1	附录 B. 清洁鼠标	31
功能部件	1	清洁光电鼠标	31
可用选件	4	清洁滚球鼠标	31
规格	5		
支持操作位置	6	附录 C. 人工调制解调器命令	33
所需工具	6	基本 AT 命令	33
操作静电敏感设备	6	扩展 AT 命令	34
安装外部选件	7	MNP/V.42/V.42bis/V.44 命令	36
找到计算机前部的控件和接口	7	1 类传真命令	37
找到计算机后部的接口	8	2 类传真命令	37
获取设备驱动程序	9	语音命令	38
卸下机箱盖	10		
找到组件	11	附录 D. 声明	41
操作系统板组件	12	电视输出声明	41
识别系统板上的部件	13	商标	42
安装内存	18		
安装 PCI 适配器	19	索引	43
安全性功能部件	20		
挂锁	21		

重要的安全信息

注

请首先阅读重要的安全信息。

该信息有助于您安全地使用个人台式计算机或个人笔记本电脑。请遵循并保留计算机随附的所有信息。本文档中的信息不对您的购买协议或 Lenovo™ 有限保证声明中的条款进行更改。

客户安全很重要。我们的开发产品是安全有效的。然而，个人计算机是电子设备。电源线、电源适配器和其他功能部件会产生潜在的安全危险（特别是在误用的情况下），可能造成人身伤害或财产损失。要降低此类危险，请按照产品说明操作，注意产品和操作说明中的所有警告事项，并仔细查阅本文档中的信息。通过仔细阅读本文档包含的信息和产品提供的信息进行操作，可以帮助您免受危险，从而创建一个更为安全的计算机工作环境。

注：本信息包含电源适配器和电池的参考信息。除了笔记本电脑以外，某些产品（例如，音箱和监视器）还随附外接电源适配器。如果您有此类产品，本信息就适用于您的产品。另外，计算机含有一个硬币大小的内部电池，它为系统时钟提供电源（甚至当没有插机器电源时），所以电池安全信息适用于所有计算机。

需要立即行动的情况

使用不当或疏忽可能会损坏产品。某些产品损害非常严重，如不经检查并由授权的服务人员维修（如果需要），则不可再次使用。

和其他所有电子设备一样，在计算机开启时请密切注意。在少数情况下，您可能会闻到气味或看到从机器里冒出一股烟或溅出火星。或者您可能会听到像爆裂、破裂或嘶嘶的声音。这些情况可能仅仅意味着内部电子元件不再处于安全和受控方式。或表明可能存在潜在的安全问题。然而，不要自己贸然尝试诊断此情况，请与客户支持中心联系。

经常检查计算机及其组件，看它们是否有损坏、损耗或危险迹象。如果您认为组件的情况有问题，就不要使用该产品。请联系客户支持中心或产品制造商以获取有关如何检查产品的说明并且（如果需要）将产品送去维修。

如果您发现以下列出的任何情况（虽然很少发生）或者对于产品有任何安全方面的担心，请停止使用该产品并将其从电源和远程通信线路拔下，直到您可以与客户支持中心联系以取得进一步指导。有关更多信息，请参阅第 **xiii** 页的『信息资源』。

- 电源线、插头、电源适配器、延长线、电涌保护器或电源破裂、断裂或损坏了。
- 出现过热、烟雾、火星或火的迹象。
- 电池的损坏（比如破裂、凹痕和折痕）、电池漏电或电池上有异物堆积。
- 从产品中发出破裂、嘶嘶或爆裂的声音或者强烈的气味。
- 计算机产品、电源线或电源适配器上有液体洒落或异物掉落的迹象。
- 计算机产品、电源线或电源适配器暴露在水中。

- 摔落产品或任何形式的损坏。
- 当按照操作说明操作时，产品不能正常运行。

注：如果您注意到不是为 Lenovo 制造或非 Lenovo 制造的产品（例如延长线）有这些情况，请停止使用该产品，直到您可以联系产品制造商并获取进一步说明，或者直到您得到合适的替换件为止。

常规安全准则

始终遵守以下预防措施，从而减少受伤和财产损失的危险。

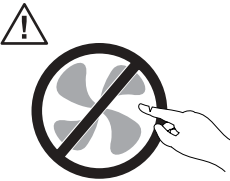
维护

除非得到客户支持中心或您的文档的指导，否则请勿试图自行维修产品。请仅允许经认可的服务供应商修复您的特定产品。

注：某些部件可以由客户升级或更换。这些部件被称为“客户可更换部件”或 CRU。同样，Lenovo 明确标识 CRU，并在客户可以更换这些部件时提供带有说明的文档。当执行此类更换操作时，您必须严格按照所有说明进行操作。在尝试更换部件之前，始终确保关闭电源和拔掉产品电源。如果您有任何问题或疑问，请联系客户支持中心。


虽然在断开电源线连接后您的计算机内没有移动部件，但是相应的 UL 认证需要以下警告。

危险



危险的活动部件。请保持手指和身体的其他部分远离这些部件。

注意



在更换任何 CRU 之前，请关闭计算机并等候三至五分钟以使计算机冷却，然后再打开外盖。

电源线和电源适配器

仅使用由产品制造商提供的电源线和电源适配器。

电源线应该通过安全审核。在德国，应该是 H05VV-F, 3G, 0.75 mm², 或更好。在其他国家或地区，应使用相应的适用类型。

切勿用电源线环绕电源适配器或其他物体。这样做会绷紧电线，造成电线磨损、破裂或折痕。这可能存在安全隐患。

始终正确布置电源线，以便电源线不会被踩到、绊倒他人或被物体夹住。

保护电线和电源适配器使其避免接触液体。例如，不要让电线或电源适配器靠近水槽、水桶、厕所或放在用液体清洁剂清洗的地板上。液体会造成短路，在误使电线或电源适配器收到挤压的情况下尤其如此。液体也会造成适配器上的电线末端和 / 或接头末端逐渐腐蚀，这最终会造成适配器过热。

始终以正确的顺序连接电源线和信号电缆，并确保所有的电线接头都牢牢地完全插入插座中。

不要使用任何在交流电输入引脚有腐蚀情况和 / 或在交流电输入或电源适配器的其他地方有过热迹象（例如变形的塑料）的电源适配器。

不要使用任何任一端电触点显示出腐蚀或过热的迹象或出现任何形式的损坏的电线。

延长线及其相关设备

确保您使用的延长线、电涌保护器、不间断电源和电源拖板经过评定，可以满足产品的电气要求。切勿超负荷运行这些设备。如果使用了电源拖板，负载就不应该超出电源拖板输入额定值。如果您有任何有关电源负载、电源需求和输入额定值的问题，请咨询电气技师以获得更多信息。

插头和插座

如果您想要与计算机设备一起使用的插座（电源插座）出现损坏或腐蚀，则在合格的电工将其更换前，请不要使用该插座。

请勿弯曲或修改插头。如果插头损坏了，请与制造商联系以获得替换产品。

一些产品装配有三脚插头。该插头只适合于接地电源插座。这是一种安全装置。不要通过尝试把插头插到非接地插座上来破坏此安全装置。如果您不能把插头插到插座中，请与电气技师联系以得到一个通过检验的插座适配器，或者用一个支持该安全功能的插座来替换它。切勿超负荷使用电源插座。总体的系统负荷不应该超出支路额定值的 80%。如果您有任何有关电源负载和支路额定值的问题，请与电气技师取得联系，以获得更多信息。

务必使所用的电源插座接线正确、易于使用并靠近设备。不要以绷紧电线的方式完全地延长电源线。

小心的将设备连接到电源插座和断开。

电池

所有由 Lenovo 生产的个人计算机都包含为系统时钟供电的不可充电的纽扣电池。另外，许多移动式产品（例如，笔记本电脑）利用了可充电电池以在便携方式下为系统提供电源。由 Lenovo 提供并与您的产品结合使用的电池已经进行了兼容性测试，并只能用核准过的部件替换。

不要尝试打开或维护电池。不要碾压、击穿或焚烧电池，或者短路金属接点。不要把电池暴露在水或其他液体中。只能严格按照产品文档中的说明对电池进行充电。

滥用或错误处理电池可能造成电池过热，从而导致从电池或纽扣电池中“冒出”气体或火焰。如果电池损坏了或者您注意到电池漏电或电池引线上积聚了异物，就停止使用该电池，并从电池制造商那里获取替换产品。

当把电池放置很久而不使用，电池可能会降级。对于一些可充电电池（特别是锂离子电池），使不用的电池处于放电状态会增加电池短路的危险，而电池短路会缩短电池的寿命，还会造成安全隐患。不要让可充电锂离子电池完全的放电或在放电状态下存储这些电池。

热量与产品通风

当开启计算机和给电池充电时，计算机会产生热量。由于外型轻巧紧凑，因此笔记本 PC 会产生很大的热量。始终遵循这些基本预防措施：

- 当计算机正在运行或电池正在充电时，不要过长时间地让笔记本计算机的底板接触膝盖或身体的其他部位。在正常运行期间，计算机会产生一些热量。长时间地接触身体可能会造成不舒服，或者可能会烫伤皮肤。
- 不要在易燃材料旁或在易爆环境下操作计算机或给电池充电。
- 为了安全、舒适和可靠的操作，产品中提供了通风槽、风扇和 / 或散热器。无意中产品放在床、沙发、地毯或其他柔性物体表面上有可能妨碍这些功能部件的运行。切勿阻塞、覆盖或禁用这些功能部件。

应该至少每三个月检查一次您的台式计算机是否有灰尘聚集。在检查计算机之前，请关闭电源并将计算机的电源线从电源插座拔出；然后除去边框内的通风口和孔状接缝中的所有灰尘。如果发现外部有灰尘聚集，应该同时检查并除去计算机内部（包括散热片入口风扇，电源通风口和风扇）的灰尘。在打开外盖之前请始终关闭计算机并将电源线拔出。请尽可能避免在交通繁忙地区 2 英尺范围内操作计算机。如果您必须在交通繁忙地区或附近操作计算机，应该更频繁地检查并且清洁（如果需要）您的计算机。

为了您的安全并维护计算机最佳性能，使用台式计算机时请始终遵循这些基本预防措施：

- 每当计算机接通电源时保持外盖关闭。
- 定期检查计算机外部是否有灰尘聚集。
- 除去边框内的通风孔和任何孔状接缝的灰尘。在多灰尘或交通繁忙地区可能需要更频繁地清洁计算机。
- 请勿限制或堵塞任何通风孔。
- 请勿在家具内存储或操作计算机，因为这可能会增加计算机过热的危险。
- 计算机内的气流温度不应超过 35° C（95° F）。
- 请勿使用非台式空气过滤设备。

CD 和 DVD 驱动器安全

CD 和 DVD 驱动器高速旋转光盘。如果 CD 或 DVD 破裂了或有其他物理损坏，当 CD 驱动器正在使用时，可能会造成光盘破裂甚至粉碎。要避免受到这种情况所造成的伤害，并减少对机器的损害风险，请执行以下操作：

- 始终将 CD/DVD 光盘存放在原始包装里

- 始终把 CD/DVD 光盘存储在无直接光照和远离直接热源的地方。
- 不使用时，请把 CD/DVD 光盘从计算机中取出
- 不要弯曲或扭曲 CD/DVD 光盘或者强行将其塞入计算机或其封装内。
- 每次使用前，检查 CD/DVD 光盘是否有裂痕。不要使用有裂痕或有损坏的光盘。

其他安全信息

危险
电源、电话和通信电缆中的电流是危险的。

要避免电击危险:

- 请勿在雷电期间连接或断开任何电缆的连接，或者对本产品进行安装、维护或重新配置。
- 将所有电源线连接到正确接线和接地的电源插座上。
- 将所有要连接到此产品的设备连接到正确接线的插座上。
- 如果可能，请仅使用一只手来连接或断开信号电缆。
- 在有火、水或结构损坏的迹象时，切勿打开任何设备。
- 在打开设备外盖之前请断开已连接的电源线、远程通信系统、网络和调制解调器，除非在安装和配置过程中另有说明。
- 当安装、移动或打开此产品或连接的设备的外盖时，请按照下表所述来连接和断开电缆。

连接:

1. 关闭所有设备。
2. 首先，将所有电缆连接到设备。
3. 将信号电缆连接至接口。
4. 将电源线连接至插座。
5. 开启设备。

断开连接:

1. 关闭所有设备。
2. 首先，从插座上拔下电源线。
3. 从接口上拔下信号电缆。
4. 从设备上拔下所有电缆。

锂电池声明

警告
如果电池更换不当，有爆炸危险。

只能使用相同电池或者制造商推荐的同等型号的电池更换纽扣锂电池。电池含锂，如果使用、操作或处理不当，可能发生爆炸。

请勿:

- 将电池投入或浸入水中
- 将电池加热至超过 100°C (212°F)

- 修理或拆卸电池

请根据当地条例或法规的要求处理电池。

调制解调器安全信息

警告

要减少失火的风险，请仅使用 **26 号 AWG** 或更粗的远程通信线路电线。

要在使用电话设备时减少火灾、电击或受伤的危险，请始终遵守以下的基本安全预防措施，例如：

- 切勿在雷电期间安装电话线路。
- 切勿将电话插孔安装在潮湿的地方，除非该插孔是专为潮湿场所而设计的。
- 切勿触摸未绝缘的电话线路或终端，除非电话线已经与网络接口断开连接。
- 安装或改动电话线路时要小心谨慎。
- 避免在雷电期间使用电话（无绳类型除外）。否则可能会有遭到闪电电击的危险（虽然可能性不大）。
- 不要在有可燃性气体泄露的附近地区使用电话报告气体泄露情况。

激光一致性声明

某些型号的个人计算机在出厂时装备了 CD-ROM 驱动器或 DVD-ROM 驱动器。CD-ROM 驱动器和 DVD-ROM 驱动器也作为选件单独销售。CD-ROM 驱动器和 DVD-ROM 驱动器是激光产品。这些驱动器已在美国经过认证，证明符合《美国联邦行政法典》健康与人类服务部第 21 章（Department of Health and Human Services 21 Code of Federal Regulations, DHHS 21 CFR）J 子章中关于 1 类激光产品的要求。在其他国家和地区，这些驱动器经认证证明符合国际电工技术委员会（IEC）825 和 CENELEC EN 60 825 对 1 类激光产品的要求。

安装 CD-ROM 驱动器或 DVD-ROM 驱动器后，请注意以下操作说明。

警告

如果不按照此处指定的过程进行控制、调整或操作，则有可能导致遭受辐射的危险。

卸下 CD-ROM 驱动器或 DVD-ROM 驱动器的外盖可能导致遭受激光辐射的危险。CD-ROM 驱动器或 DVD-ROM 驱动器中没有可维修的部件。**不要卸下驱动器的外盖。**

某些 CD-ROM 驱动器和 DVD-ROM 驱动器包含有嵌入式 3A 类或 3B 类激光二极管。请注意以下声明。

危险

打开后有激光辐射。不可注视光束，不可用光学仪器直视光束，并避免直接暴露在光束中。

电源声明

切勿卸下电源或其他粘有以下标签的部件的封盖。



贴有此标签的任何组件内部都有危险的电压、电流和能量级别。这些组件内部没有可维修的部件。如果您怀疑这些部件之一有问题，则请联系技术人员。

概述

感谢您选择 ThinkCentre® 计算机。该计算机结合了计算机技术的许多最新进展，并可随需求的变化进行升级。

给您的计算机添加硬件选件是增强其性能的简便方法。此出版物中包括有关安装外部和内置选件的说明。在添加选件时，请使用这些说明以及该选件随附的说明。

信息资源

该计算机随附的《快速参考》提供了安装计算机和启动操作系统的信息。该出版物还包括基本的故障诊断信息、软件恢复过程、帮助和服务信息以及保修信息。

计算机桌面上的 ThinkVantage™ Productivity Center 程序提供了有关您计算机更多信息的链接。

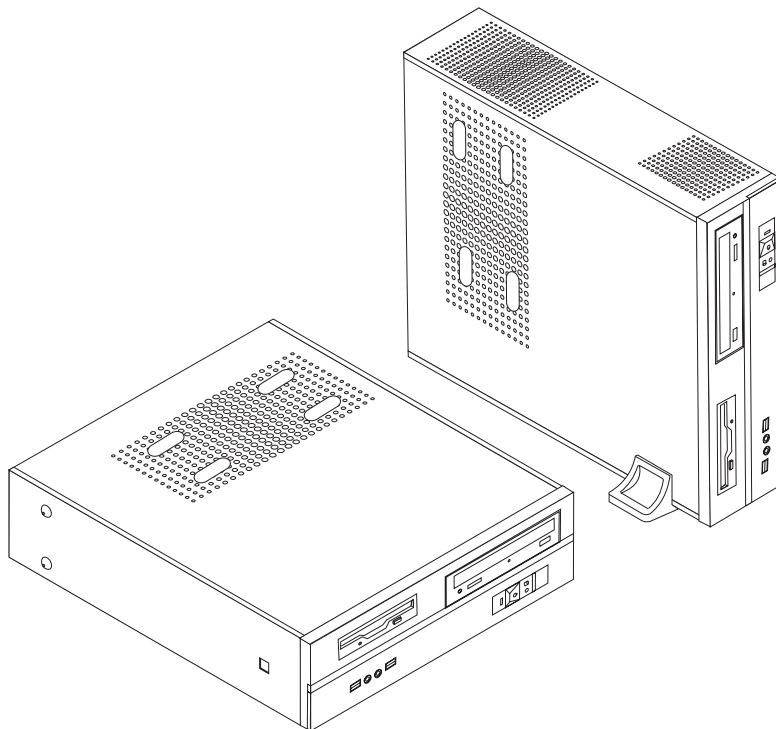
如果您能访问因特网，则可从万维网获得您计算机的最新信息。

您可以找到以下信息：

- CRU 拆卸和安装说明
- 出版物
- 故障诊断信息
- 部件信息
- 下载和驱动程序
- 其他有用信息源的链接
- 支持电话列表

要访问这些信息，请在您的浏览器中转至 <http://www.lenovo.com/support/>

第 1 章 安装选件



本章提供计算机上可用的功能部件和选件的介绍。您可以通过添加内存、适配器或驱动器来扩展计算机的性能。安装选件时，请使用这些说明以及该选件随附的说明。

要点

在安装或卸下任何选件之前，请阅读第 v 页的『重要的安全信息』。这些预防措施和准则将有助于您安全地工作。

注：仅使用由 **Lenovo** 提供的部件。

功能部件

本部分提供计算机功能部件和预装软件的概述。

系统信息

以下信息涵盖了多种型号。有关您特定型号的信息，请使用 Setup Utility。请参阅第 25 页的第 2 章，『使用 Setup Utility』。

微处理器

- AMD Athlon™ 64

- AMD Sempron™
- 使用超线程技术的 Intel® Pentium® 4 处理器
- Intel Pentium D 处理器
- Intel Celeron® D 处理器
- 内置高速缓存（大小随机型变化）

内存

- 支持双倍数据速率（DDR）的双列直插式内存（DIMM）（某些型号）。
- 支持 4 个 DDR2 DIMM（某些型号）
- 用于系统程序的 4 MB 闪存

内置驱动器

- 软盘驱动器（某些型号）
- 并行高级技术附件（PATA）内置硬盘（某些型号）
- SATA 内置硬盘（某些型号）
- 光盘驱动器（某些型号）

视频子系统

- 用于视频图形适配器（VGA）监视器的集成图形控制器
- 系统板上的加速图形端口（AGP）视频适配器接口（某些型号）
- 系统板上的外围组件互联（PCI）Express x16 视频适配器接口（某些型号）

音频子系统

- 带“Realtek 音频编解码器”的 AC'97
- 前面板上的麦克风和耳机接口
- 后面板上的音频输入、音频输出和麦克风接口

连通性

- 10/100 Mbps 集成以太网控制器（某些型号）
- 10/100/1000 Mbps 集成以太网控制器（某些型号）
- 软调制解调器 V.90/V.44（某些型号）

系统管理功能部件

- 远程程序加载（RPL）和动态主机配置协议（DHCP）
- Wake on LAN®
- Wake on Ring（在 Setup Utility 程序中，对于外置调制解调器，该功能称为 Serial Port Ring Detect）
- 远程管理
- 自动加电启动
- 系统管理（SM）BIOS 和 SM 软件
- 存储开机自检（POST）硬件测试结果的能力

输入 / 输出功能部件

- 25 针扩展性能端口（ECP） / 扩展并口（EPP）

- 9 针串行接口
- 六个 USB 接口（前面板上两个，后面板上四个）
- 标准鼠标接口
- 标准键盘接口
- 以太网接口
- VGA 监视器接口
- 后面板上的三个音频接口（音频输入、音频输出以及麦克风）
- 前面板上的两个音频接口（麦克风和耳机）

扩展

- 三个驱动器托架
- 三个薄型 32 位 PCI 适配器接口
- 一个薄型加速图形端口（AGP）扩展接口（某些型号）
- 一个 PCI Express x1 适配器接口（某些型号）
- 一个 PCI Express x16 图形适配器接口（某些型号）

电源

- 具有手动电压选择开关的 180 瓦电源（某些型号）
- 具有手动电压选择开关的 220 瓦电源（某些型号）
- 50/60 赫兹输入频率自动切换机
- 高级电源管理支持
- 高级配置和电源接口（ACPI）支持

安全性功能部件

- 用于 BIOS 访问的用户和管理员密码
- 支持使用其他的挂锁以固定计算机外盖
- 启动顺序控制
- 无需软盘驱动器、键盘或鼠标的启动
- 无人照管启动方式
- 软盘和硬盘 I/O 控制
- 串口和并口 I/O 控制

预装软件

您的计算机可能随附预装软件。如果有，则包括操作系统、支持内置功能部件的设备驱动程序和其他支持程序。

操作系统（预装）（随型号而变化）

注：并非所有的国家或地区都有这些操作系统。

- Microsoft® Windows® XP Home
- Microsoft Windows XP Professional

通过认证或兼容性测试的操作系统¹（随机型变化）

- Linux[®]
- Microsoft Windows 2000

可用选件

以下是一些可用选件:

- 外部选件
 - 并口设备，如打印机和外置驱动器
 - 串口设备，如外置调制解调器和数码相机
 - 音频设备，如音响系统的外置音箱
 - USB 设备，如打印机、游戏杆和扫描仪
 - 安全性设备，如挂锁
 - 监视器
- 内置选件
 - 系统 内存，称为双列直插式内存（DIMM）
 - 外围组件互联（PCI）适配器
 - PCI Express x1 适配器（某些型号）
 - PCI Express x16 图形适配器（某些型号）
 - 加速图形端口（AGP）适配器（某些型号）
 - 光盘驱动器，例如 CD 驱动器和 DVD 驱动器（某些型号）
 - 硬盘驱动器

有关可用选件的最新信息，请参阅以下万维网页面:

- <http://www.lenovo.com/us/en/>
- <http://www.lenovo.com/support/>

也可通过拨打以下电话号码来获取信息:

- 在美国，请致电 1-800-426-7378 联系您的经销商或销售代表。
- 在加拿大，请致电 1-800-565-3344 或 1-800-426-4968。
- 在美国和加拿大以外的国家或地区，请联系您的经销商或销售代表。

1. 此处列出的操作系统在本出版物印刷时正在认证或进行兼容性测试。在本手册出版后，Lenovo 可能会标识与您的计算机兼容的其他操作系统。此列表如有更正和添加，恕不另行通知。要确定某个操作系统是否进行过兼容性测试，请查询该操作系统供应商的 Web 站点。

规格

本部分列出了您的计算机的物理规格。

尺寸

宽度: 325 毫米 (12.8 英寸)
高度: 107 毫米 (4.21 英寸)
长度: 410 毫米 (16.14 英寸)

重量

装运时最小配置: 8.2 千克 (18 磅)
最大配置: 10.4 千克 (23 磅)

环境

气温:

运行于 0 - 3000 英尺 (914.4 米): 10° 到 35°C (50° 到 95°F)
运行于 3000 英尺 - 7000 英尺 (2134 米): 10° 到 32°C (50° 到 89.6°F)
不能运行于: 10° 到 43°C (50° 到 110°F)

湿度:

运行于: 10% 到 80%
不能运行于: 10% 到 90%
运输于: 8% 到 90%
最大海拔高度: 7000 英尺 (2133.6 米)

电源输入

输入电压:

低电压范围:

最小: 100 伏交流电
最大: 127 伏交流电
输入频率范围: 50/60 赫兹
电压开关设置: 115 伏交流电

高电压范围:

最小: 200 伏交流电
最大: 240V 伏交流电
输入频率范围: 50/60 赫兹
电压开关设置: 230 伏交流电

输入千伏安 (kVA) (大约):

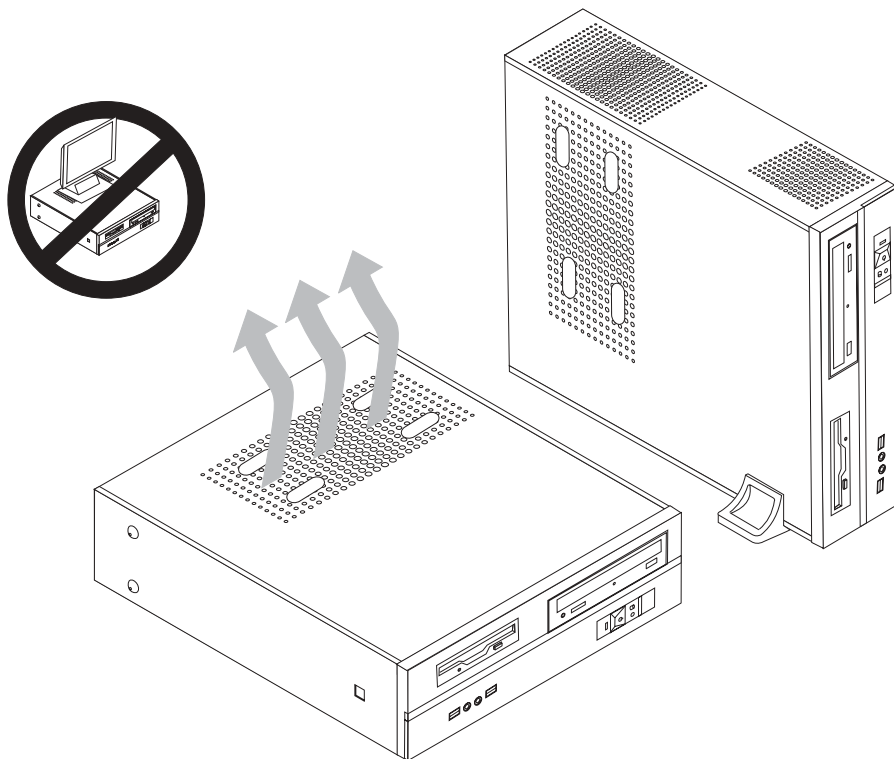
装运时最小配置: 0.09 千伏安
最大配置: 0.23 千伏安

支持操作位置

警告： 请勿用任何类型的物质（例如监视器）阻塞计算机顶部的通风孔。

要提供内部组件适当的空气气流，您必须将计算机放置在如下图所示的任意一个位置上。

注： 在将计算机放置在一个垂直的位置时，需要连接一个可选的底板支架。



所需工具

要在该计算机中安装某些选件，可能需要一把一字螺丝刀或十字螺丝刀。安装某些选件可能需要另外的工具。请参阅选件随附的说明。

操作静电敏感设备

静电虽然对您无害，但会严重损坏计算机组件和选件。

添加选件时，不要打开包含选件的防静电包装，直到指示您打开时再打开静电包装。

在操作选件和其他计算机组件时，请采取以下预防措施以避免静电损坏：

- 身体尽量不要移动。移动能在您周围积累静电。
- 始终小心地处理组件。操作适配器和内存条时只接触其边缘。切勿触摸任何裸露的电路。
- 防止其他人触摸组件。
- 安装新选件时，将包含该选件的防静电包装与计算机上的金属扩展插槽盖片或其他未上油漆的金属表面接触至少两秒钟。这样可减少包装上和您身上的静电。

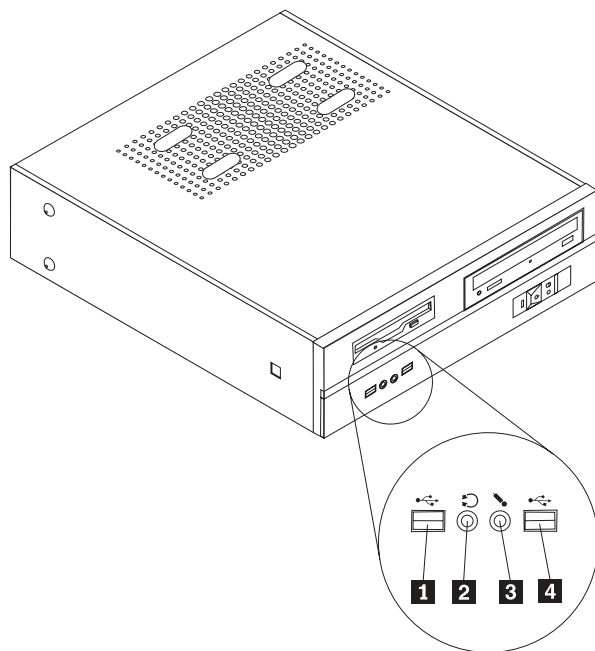
- 如可能直接进行安装，则取出选件并将其直接安装到计算机上而不要再将其放下。如不可能直接安装，则将装选件的防静电包装放在光滑的水平面上，然后再将选件放在它的上面。
- 请勿将选件放在计算机机箱盖上或其他金属表面上。

安装外部选件

本部分说明该计算机上的各种外部接口，您可以在这些接口上连接外部选件，如外置音箱、打印机或扫描仪。对于某些外部选件，除了进行物理连接外，还必须安装附加软件。添加外部选件时，请使用本部分中的信息来确定所需的接口，然后使用该选件随附的说明来帮助进行连接，并安装该选件所需的任何软件或设备驱动程序。

找到计算机前部的控件和接口

下图显示了该计算机正面各控件和接口的位置。

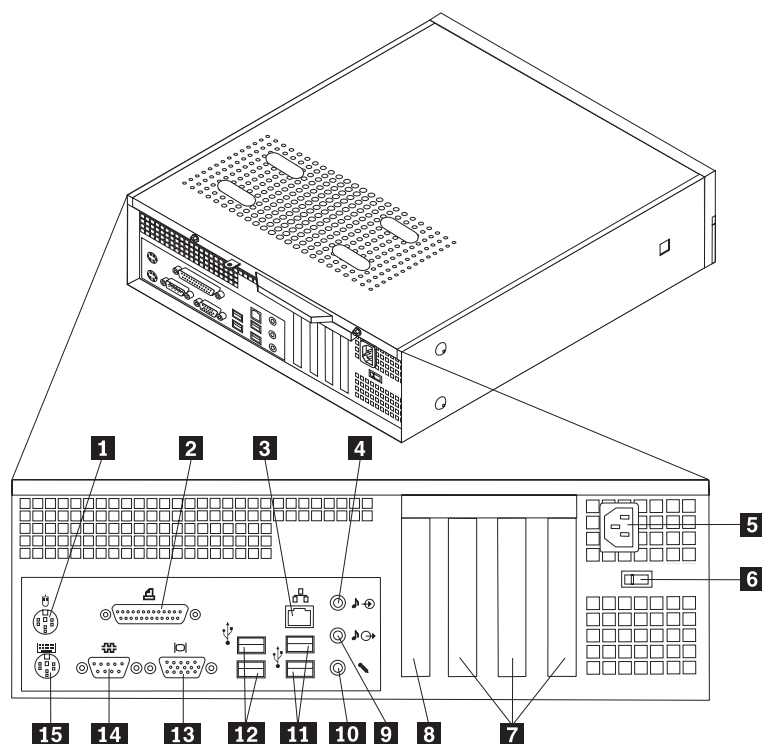


- 1** USB 接口
- 2** 双耳式耳机接口

- 3** 麦克风接口
- 4** USB 接口

找到计算机后部的接口

下图显示了该计算机后部各接口的位置。



- | | | | |
|----------|---|-----------|------------|
| 1 | 标准鼠标接口 | 9 | 音频输出接口 |
| 2 | 并行接口 | 10 | 麦克风接口 |
| 3 | 以太网接口 | 11 | USB 接口 (2) |
| 4 | 音频输入接口 | 12 | USB 接口 (2) |
| 5 | 电源线接口 | 13 | VGA 监视器接口 |
| 6 | 电压选择开关 | 14 | 串行接口 |
| 7 | PCI 适配器接口 | 15 | 标准键盘接口 |
| 8 | AGP 适配器或 PCI Express x16 图形适配器接口 (某些型号) | | |

注： 计算机后部的某些接口用颜色标记以助于确定计算机上连接电缆的位置。

接口	描述
鼠标接口	用于连接使用标准鼠标接口的鼠标、轨迹球或其他定位设备。
并行接口	无论是并行打印机、并行扫描仪还是其他并行接口的设备都是使用 25 针并行接口。
以太网接口	用于连接局域网（LAN）的以太网电缆。 注： 要在 FCC B 类限制内运行计算机，请使用 5 类以太网电缆。
音频输入接口	用于接收外部音频设备（如立体声系统）的音频信号。连接外部音频设备时，在该设备的音频输出接口和计算机的音频输入接口之间连接电缆。
音频输出接口	用于将音频信号从计算机发送到外部设备，如有源立体声音箱（具有内置放大器的音箱）、耳机、多媒体键盘或者立体声系统或其他外部录音设备上的音频输入接口。
USB 接口	用于连接需要“通用串行总线（USB）”连接的设备（如 USB 扫描仪或 USB 打印机）。如果您具有 6 个以上 USB 设备，则您可以购买一个 USB 集线器，您可以使用该 USB 集线器连接附加的 USB 设备。
串行接口	用于连接外置调制解调器、串行打印机或其他使用 9 针串行接口的设备。
键盘接口	用于连接使用标准键盘接口的键盘。

获取设备驱动程序

您可以从万维网上的 <http://www.lenovo.com/support/> 处获取没有为操作系统预安装的设备驱动程序。在设备驱动程序文件的自述文件中提供了安装说明。

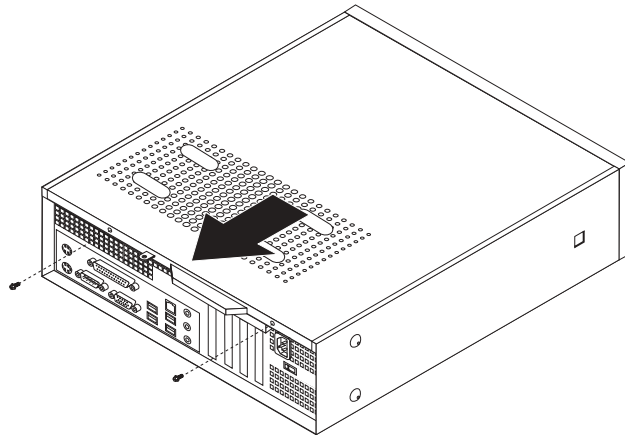
卸下机箱盖

要点

在卸下计算机外盖之前，请阅读第 v 页的『重要的安全信息』和第 6 页的『操作静电敏感设备』。

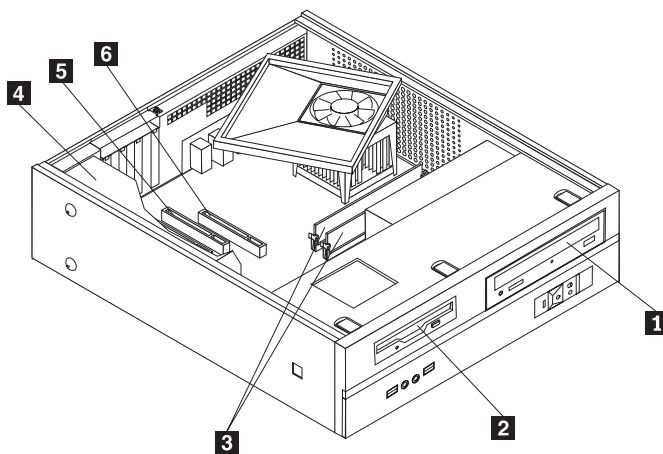
要卸下计算机外盖：

1. 从驱动器中取出所有介质（软盘、CD 或磁带），关闭操作系统，然后关闭所有连接的设备。
2. 从电源插座中拔出所有电源线。
3. 断开连接到计算机的所有电缆连接。包括电源线、输入 / 输出（I/O）电缆以及其他所有连接到计算机的电缆。
4. 如果连接了可选的底板支架，请将其卸下。
5. 卸下所有用于固定外盖的锁定设备，例如挂锁。
6. 卸下计算机外盖后部的两个螺丝，并向后部滑动外盖将其卸下。



找到组件

下图将帮助您找到计算机中的各种组件。



- 1** 光盘驱动器
- 2** 软盘驱动器
- 3** 内存模块 (2 或 4)

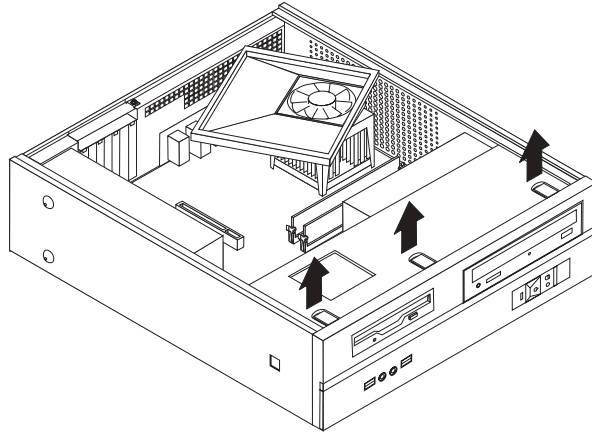
- 4** 电源
- 5** PCI 适配器接口
- 6** AGP 适配器或 PCI Express x16 图形适配器接口 (某些型号)

操作系统板组件

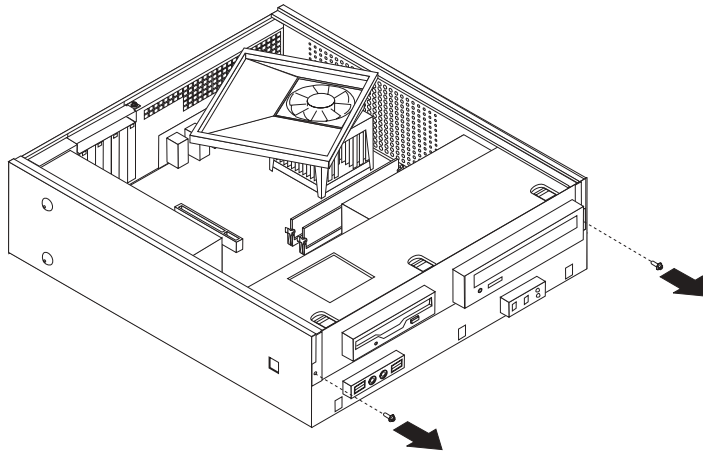
您可能需要卸下驱动器托架组合件来操作系统板组件，例如内存、电池和 CMOS。

要操作系统板组件和驱动器：

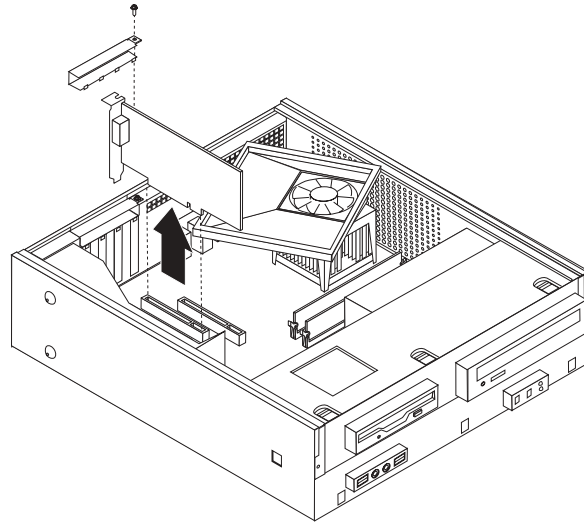
1. 卸下计算机外盖。请参阅第 10 页的『卸下机箱盖』。
2. 通过释放三个卡口并向前转动挡板以将前挡板完全卸下。



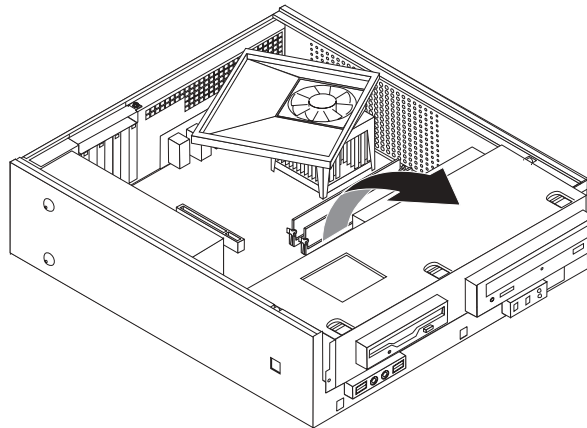
3. 卸下机架前部固定驱动器托架组合件的两个螺丝。



4. 在某些型号中，您可能必须卸下 PCI 适配器以对电池进行操作。



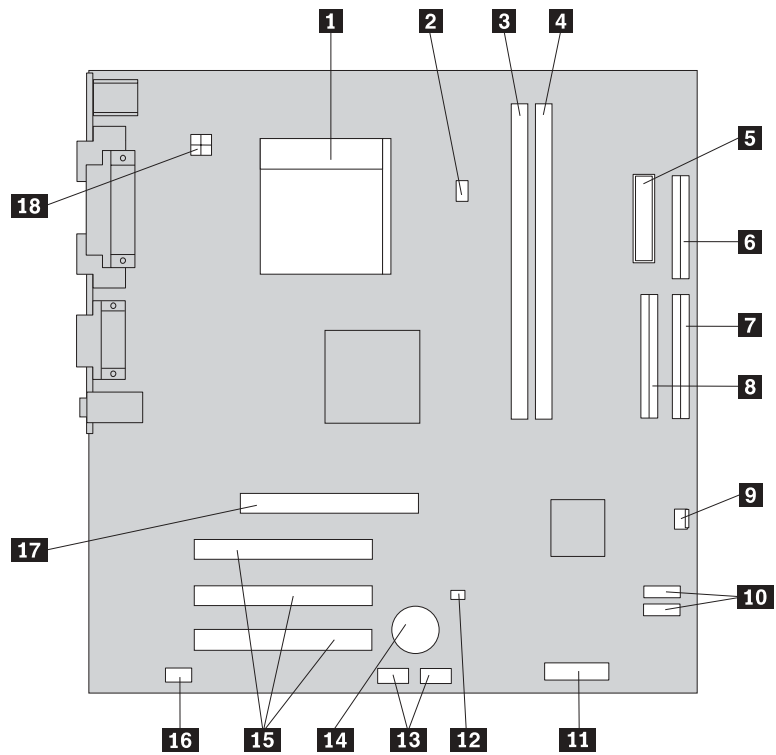
5. 向前滑动驱动器托架组合件直至其与机架两侧的两个插槽对齐，并从系统板卸下驱动器电缆。然后向上转动驱动器托架组合件，以便将其从计算机上完全卸下。



识别系统板上的部件

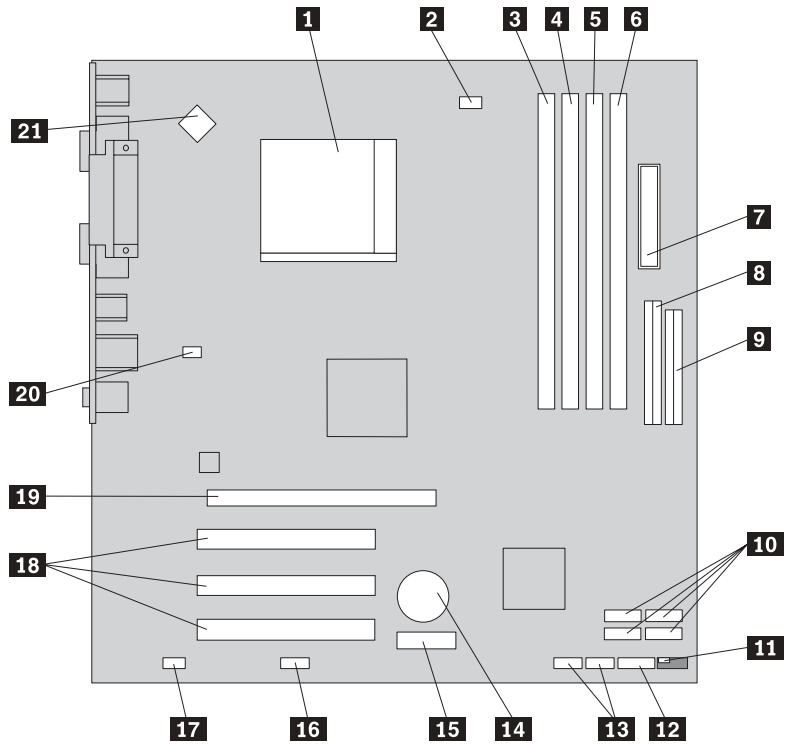
系统板（有时称为平板或 motherboard）是您计算机中的主电路板。它提供基本的计算机功能，并支持由出厂安装的或可以随后安装的各种设备。

下图显示了某些计算机型号系统板上各部件的位置。



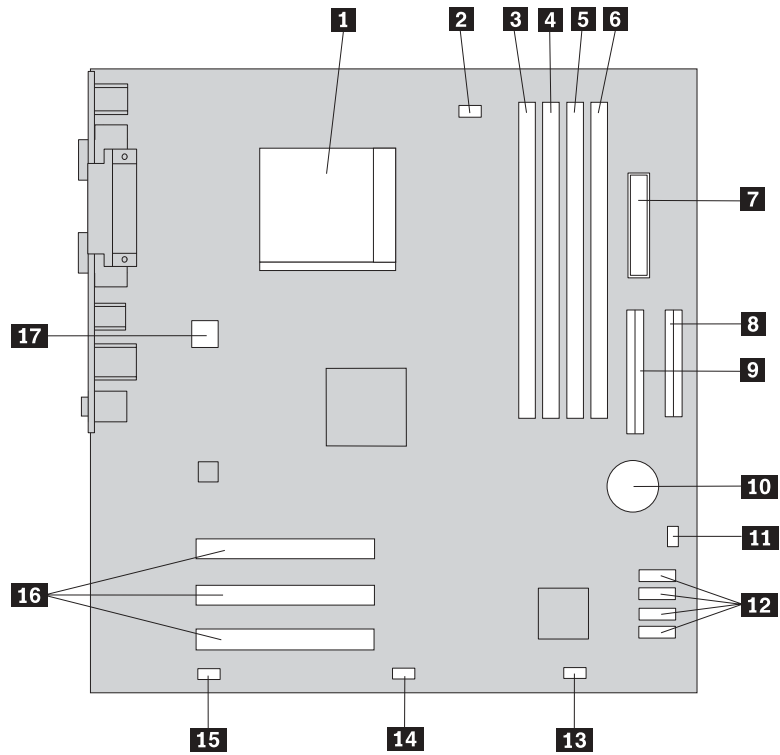
- | | | | |
|----------|----------|-----------|------------------------|
| 1 | 微处理器和散热器 | 10 | SATA IDE 接口 (2) (某些型号) |
| 2 | 微处理器风扇接口 | 11 | 前面板接口 |
| 3 | 内存接口 1 | 12 | “清除 CMOS / 恢复”跳线 |
| 4 | 内存接口 2 | 13 | 前置 USB 接口 (2) |
| 5 | 电源接口 | 14 | 电池 |
| 6 | 软盘驱动器接口 | 15 | PCI 适配器接口 |
| 7 | 主 IDE 接口 | 16 | 前置音频接口 |
| 8 | 从 IDE 接口 | 17 | AGP 适配器接口 |
| 9 | 风扇接口 | 18 | 12 伏电源接口 |

下图显示了某些计算机型号系统板上各部件的位置。



- | | | | |
|-----------|-------------------|-----------|--------------------------------|
| 1 | 微处理器和散热器 | 12 | 前面板接口 |
| 2 | 微处理器风扇接口 | 13 | 前置 USB 接口 (2) |
| 3 | 内存接口 1 | 14 | 电池 |
| 4 | 内存接口 2 | 15 | PCI Express x1 适配器接口 |
| 5 | 内存接口 3 | 16 | 串行 (COM2) 接口 |
| 6 | 内存接口 4 | 17 | 前置音频接口 |
| 7 | 电源接口 | 18 | PCI 适配器接口 |
| 8 | IDE 接口 | 19 | PCI Express x16 图形适配器接口 (某些型号) |
| 9 | 软盘驱动器接口 | 20 | 系统风扇接口 |
| 10 | SATA IDE 接口 (4 个) | 21 | 12 伏电源接口 |
| 11 | “清除 CMOS / 恢复” 跳线 | | |

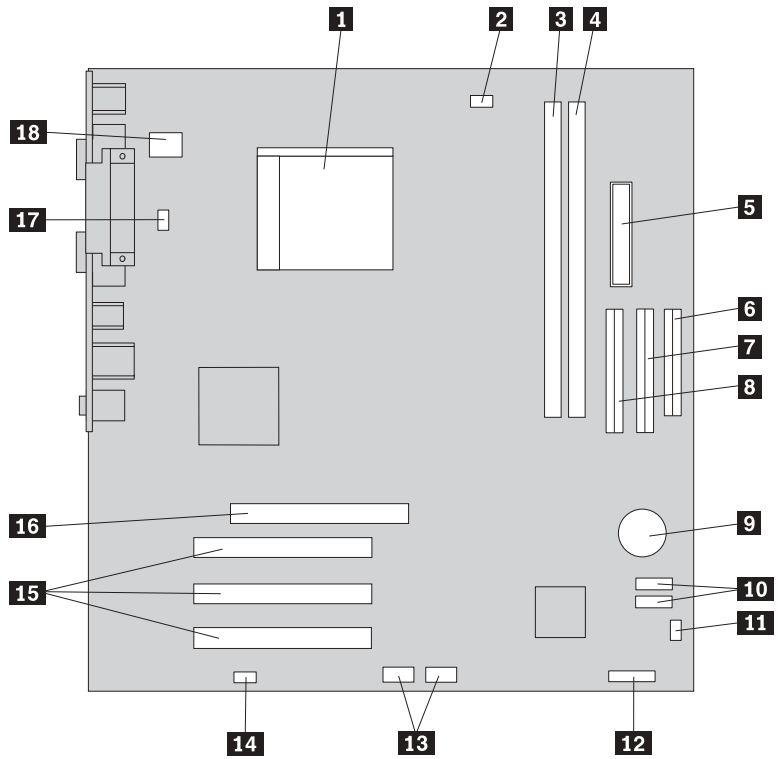
下图显示了某些计算机型号系统板上各部件的位置。



- 1** 微处理器和散热器
- 2** 风扇接口
- 3** 内存接口 1
- 4** 内存接口 2
- 5** 内存接口 3
- 6** 内存接口 4
- 7** 电源接口
- 8** 软盘驱动器接口
- 9** PATA 主 IDE 接口

- 10** 电池
- 11** “清除 CMOS / 恢复” 跳线
- 12** SATA IDE 接口 (4 个)
- 13** 前面板接口
- 14** 前置 USB 接口
- 15** 前置音频接口
- 16** PCI 适配器接口
- 17** 12 伏电源接口

下图显示了某些计算机型号系统板上各部件的位置。



- | | | | |
|----------|----------------|-----------|------------------|
| 1 | 微处理器和散热器 | 10 | SATA IDE 接口 (2) |
| 2 | 风扇接口 | 11 | “清除 CMOS / 恢复”跳线 |
| 3 | 内存接口 1 | 12 | 前面板接口 |
| 4 | 内存接口 2 | 13 | 前置 USB 接口 (2) |
| 5 | 电源接口 | 14 | 前置音频接口 |
| 6 | 软盘驱动器接口 | 15 | PCI 适配器接口 |
| 7 | PATA 辅助 IDE 接口 | 16 | AGP 适配器接口 |
| 8 | PATA 主 IDE 接口 | 17 | 系统风扇接口 |
| 9 | 电池 | 18 | 12 伏电源接口 |

安装内存

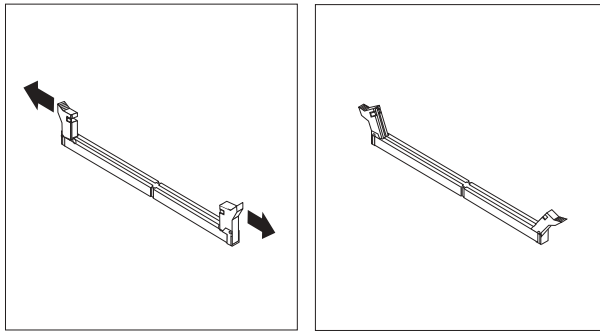
您的计算机有两个或四个接口用于安装双列直插式内存（DIMM）。一些计算机有两个内存接口，可支持最多达 2.0 GB 的系统内存。一些计算机有四个内存接口，可支持最多达 4.0 GB 的系统内存。

您的计算机有双倍数据速率（DDR）或双倍数据速率 2（DDR2）内存。需要何种类型的内存取决于计算机安装的系统板。

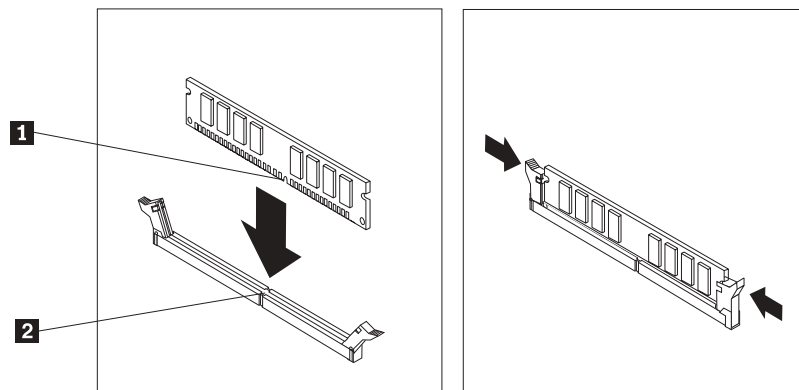
- 如果您的计算机恰好有两个内存接口，则系统板支持 DDR 型的内存。DDR 内存模块是 184 针，2.5 伏的，而且可任意组合为 256 M、512 M 和 1 GB 的内存。
- 如果您的计算机恰好有四个内存接口，则系统板支持 DDR2 型的内存。DDR2 内存模块是 240 针，1.8 伏的，而且可任意组合为 256 M、512 M 和 1 GB 的内存。

要安装内存模块：

1. 卸下计算机外盖。请参阅第 10 页的『卸下机箱盖』。
2. 操作系统板。请参阅第 12 页的『操作系统板组件』。
3. 卸下任何可能妨碍您操作内存接口的部件。
4. 找到内存接口。请参阅第 13 页的『识别系统板上的部件』。
5. 打开固定夹。



6. 将内存模块置于内存接口上方。确保内存模块上的槽口 **1** 和系统板上的接口键 **2** 对齐。将内存模块笔直向下推入接口直到固定夹合上。



下一步:

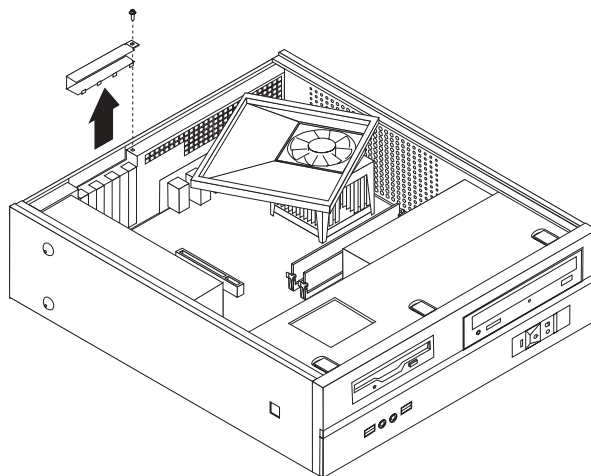
- 要对别的选件进行操作, 请转至相应章节。
- 要完成安装, 请转至第 23 页的『重新安装外盖并连接电缆』。

安装 PCI 适配器

本部分提供有关安装和卸下 PCI 适配器的信息和说明。您的计算机有四个扩展接口。其中三个是 PCI 适配器接口, 一个是 AGP 适配器或 PCI Express x16 图形适配器接口 (某些型号)。

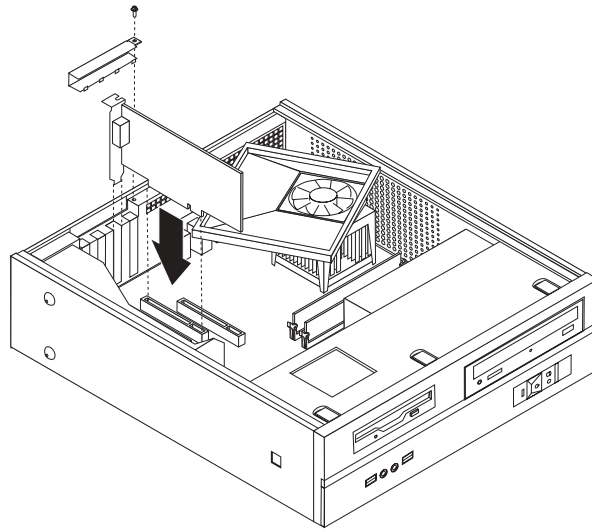
要安装 PCI 适配器:

1. 卸下计算机外盖。请参阅第 10 页的『卸下机箱盖』。
2. 卸下固定适配器的螺丝。
3. 卸下适配器外盖和相应扩展接口的接口外盖。



4. 将适配器从其防静电包装中取出。
5. 将适配器安装到系统板的相应接口中。

6. 安装适配器外盖滑锁并插入固定适配器的螺丝。



下一步:

- 要对别的选件进行操作，请转至相应章节。
- 要完成安装，请转至第 23 页的『重新安装外盖并连接电缆』。

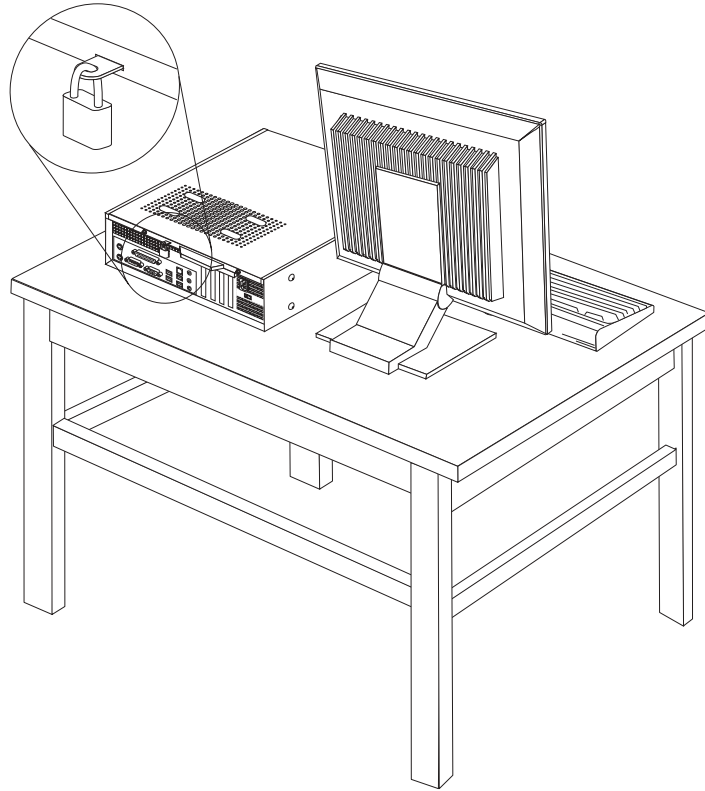
安全性功能部件

为了帮助防止硬件被窃以及对您计算机的未授权操作，有几个安全锁选件可用。除物理锁之外，还可以通过软件锁防止对计算机的未授权使用，软件锁会锁定键盘直到输入正确的密码为止。

确保安装的任何安全电缆都不会妨碍其他计算机电缆。

挂锁

您的计算机装配有挂锁环，在装上挂锁时不能卸下外盖。



密码保护

为了防止未经授权就使用您的计算机，您可以使用 Setup Utility 程序设置密码。当您开启您的计算机时它将提示您输入密码来将键盘解锁以正常使用。

下一步:

- 要对别的选项进行操作，请转至相应章节。
- 要完成安装，请转至第 23 页的『重新安装外盖并连接电缆』。

更换电池

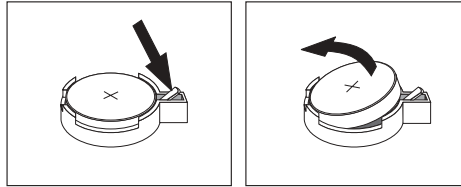
您的计算机具有特殊类型的存储器，它保持日期、时间和内置功能部件的设置，如并口的指定（配置）。电池使这些信息在关闭计算机时仍保持活动。

该电池在其使用寿命内通常不需要充电或维护，但并不能永久使用。如果电池出现故障，则日期、时间和配置信息（包括密码）就会丢失。当您开启计算机时会显示一条错误消息。

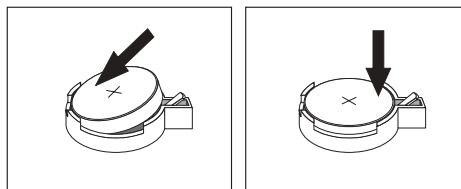
有关更换与处理电池的信息，请参考第 ix 页的『锂电池声明』。

要更换电池:

1. 关闭计算机并从电源插座和计算机中拔下电源线。
2. 卸下计算机外盖。请参阅第 10 页的『卸下机箱盖』。
3. 您也许必须操作系统板组件。请参阅第 12 页的『操作系统板组件』。
4. 找到电池所在位置。请参阅第 13 页的『识别系统板上的部件』。
5. 卸下旧的电池。



6. 安装新的电池。



7. 重新安装计算机外盖并连接电缆。请参阅第 23 页的『重新安装外盖并连接电缆』。

注： 更换电池后首次开启计算机时，可能会显示一条错误消息。这是更换电池后的正常现象。

8. 开启计算机和所有连接的设备。
9. 使用 Setup Utility 程序设置日期和时间以及任何密码。请参阅第 25 页的第 2 章，『使用 Setup Utility』。

擦除丢失或遗忘的密码（清除 CMOS）

本部分适用于丢失或遗忘密码的情况。有关丢失的或遗忘的密码的更多信息，请转至 ThinkVantage Productivity Center 程序。

要擦除遗忘的密码：

1. 卸下计算机外盖。请参阅第 10 页的『卸下机箱盖』。
2. 您也许必须操作系统板组件。请参阅第 12 页的『操作系统板组件』。
3. 找到系统板上的“清除 CMOS / 恢复”跳线。请参阅第 13 页的『识别系统板上的部件』。
4. 将跳线从标准位置（引脚 1 和 2）移动到维护或配置位置（引脚 2 和 3）。

注： 如果系统板只有两个引脚来清除 CMOS，将一个跳线添加到这两个引脚。

5. 将 Clear CMOS/Recovery 跳线移回标准位置（引脚 1 和 2）。

注： 如果系统板只有两个引脚来清除 CMOS，只要除去这两个引脚的跳线。

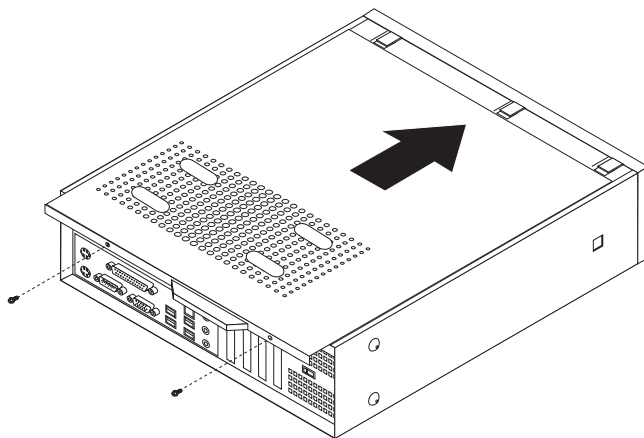
6. 重新安装计算机外盖并连接电源线。请参阅第 23 页的『重新安装外盖并连接电缆』。

重新安装外盖并连接电缆

在选件更换完之后，您需要重新安装所有卸下的部件，合上计算机外盖并重新连接电缆，包括电话线和电源线。此外，您可能需要根据安装的选件来在 Setup Utility 程序中确认更新信息。

要重新安装机箱盖并将电缆连接到计算机上：

1. 确保所有组件都已正确地重新装配，并且在计算机内部没有遗留工具或松动的螺钉。
2. 重新放置所有可能妨碍重新安装计算机外盖的电缆。
3. 将驱动器托架组合件与机架两侧的两个插槽和导轨对齐，重新连接系统板上的驱动器电缆，然后向机架后部滑动驱动器托架组合件直至其咬合到位。
4. 重新安装固定驱动器托架组合件的两个螺丝。
5. 如果已卸下前挡板，则请重新安装它。
6. 将计算机外盖放置在机架上，使外盖两侧的导轨导片接合导轨，并将外盖推到合上的位置。安装固定计算机外盖的两个螺丝。



7. 如有需要，安装所有锁定设备，例如挂锁。
8. 如果将计算机放置在一个垂直的位置，则请连接底板支架。
9. 将外部电缆和电源线重新连接到计算机上。请参阅第 8 页的『找到计算机后部的接口』。
10. 要更新配置，请参阅第 25 页的第 2 章，『使用 Setup Utility』。

第 2 章 使用 Setup Utility

Setup Utility 程序存储在计算机的电可擦可编程只读存储器 (EEPROM) 中。不管您使用的是何种操作系统, Setup Utility 程序都可用于查看和更改计算机配置。但是, 操作系统设置可能会覆盖 Setup Utility 程序中任何类似的设置。

启动 Setup Utility 程序

要启动 Setup Utility 程序, 请执行以下操作:

1. 如果开始此过程时该计算机已经开启, 请关闭操作系统并关闭计算机。
2. 按住 F1 键, 然后开启计算机。当听到多声蜂鸣声时, 释放 F1 键。

注:

- a. 如果您使用的是 USB 键盘且使用该方法不显示 Setup Utility 程序, 请在开启计算机时反复按下并释放 F1 键 (而非按住该键)。
- b. 如果已设置用户密码或管理员密码, 则只有在输入密码后才会显示 Setup Utility 程序菜单。有关更多信息, 请参阅『使用密码』。

当 POST 检测到从计算机中卸下了硬件或者在计算机中安装了新硬件时, Setup Utility 可能会自动启动。

查看并更改设置

Setup Utility 程序菜单列出了标识系统配置主题的项。

操作 Setup Utility 程序菜单时, 必须使用键盘。每个屏幕底部都显示了用来执行各种任务的键。

使用密码

可以使用密码来提供计算机和数据的安全性。有两种密码: 用户密码和管理员密码。您不必设置任一类型的密码即可使用该计算机。然而, 如果决定要设置任一类型的密码, 则请阅读以下各部分。

用户密码

用户密码功能可防止未经授权人员访问计算机。

设置、更改和删除用户密码

要设置、更改或删除用户密码, 请执行以下操作:

注: 密码可以是最多八个字符 (A-Z、a-z 和 0-9) 的任意组合。

1. 启动 Setup Utility 程序 (请参阅『启动 Setup Utility 程序』)。
2. 从 Setup Utility 程序菜单中选择 **Set User Password** 并按 Enter 键。
3. 将会显示密码对话框。输入新的密码并按 Enter 键。

4. 当提示要求确认密码时，请再次输入密码。如果您正确地输入密码，则将会安装该密码。

要删除以前设置的用户密码，请执行以下操作：

注：当提示要求密码时，您可以输入您的用户密码或管理员密码。

1. 从 Setup Utility 程序菜单中选择 **Set User Password** 并按 Enter 键。将会显示消息表明该密码已禁用。
2. 按任意键继续。

管理员密码

设置管理员密码可防止未经授权人员更改配置设置。如果您负责维护若干台计算机的设置，则可能需要设置管理员密码。

设置管理员密码之后，每当您尝试访问 Setup Utility 程序时，都会显示密码提示。如果输入错误的密码，则会看到错误消息。如果三次输入错误密码，则必须关闭计算机并再次启动。

如果用户密码和管理员密码都已设置，则可以输入任一密码。然而，要更改任何配置设置，您必须使用管理员密码。

设置、更改和删除管理员密码

要设置、更改或删除管理员密码，请执行以下操作：

注：密码可以是最多八个字符（A-Z、a-z 和 0-9）的任意组合。

1. 启动 Setup Utility 程序（请参阅第 25 页的『启动 Setup Utility 程序』）。
2. 从 Setup Utility 程序菜单中选择 **Set Administrator Password** 并按 Enter 键。
3. 将会显示密码对话框。输入新的密码并按 Enter 键。
4. 当提示要求确认密码时，请再次输入密码。如果您正确地输入密码，则将会安装该密码。

要删除以前设置的管理员密码，请执行以下操作：

注：当提示要求密码时，您必须输入管理员密码。

1. 从 Setup Utility 程序菜单中选择 **Set Administrator Password** 并按 Enter 键。将会显示消息表明该密码已禁用。
2. 按任意键继续。

选择启动设备

如果计算机没有像预期的那样从某个设备（如 CD-ROM、软盘或硬盘）启动（引导），则请使用以下过程之一来选择启动设备。

选择临时启动设备

使用此过程来从任何引导设备启动。

注：不是所有的 CD、硬盘和软盘都是可启动的（可引导的）。

1. 关闭计算机。

2. 按住 F12 键，然后开启计算机。当 Startup Device Menu (Boot Menu) 显示时，释放 F12 键。

注：如果您使用的是 USB 键盘且使用该方法不显示 Startup Device Menu，则反复按下并释放 F12 键而不是在开启计算机时一直按着该键。

3. 从 Startup Device Menu 中选择期望的启动设备，然后按 Enter 键。

注：从 Startup Device (Boot) Menu 中选择启动设备并不永久地更改启动顺序。

更改启动设备顺序

要查看或更改主启动顺序或自动开机启动顺序，请执行以下操作：

1. 启动 Setup Utility 程序（请参阅第 25 页的『启动 Setup Utility 程序』）。
2. 选择 **Advanced BIOS features**。
3. 选择 First Boot Device、Second Boot Device 和 Third Boot Device 的设备顺序。
4. 按 Esc 键返回 Setup Utility 程序菜单。
5. 选择 **Save & Exit Setup**。

如果您已更改这些设置并想要返回到缺省设置，则请在显示 Save and Exit 对话框时按 (N)。

退出 Setup Utility 程序

当您查看或更改好设置之后，请按 Esc 键返回 Setup Utility 程序菜单（可能需要按 Esc 键好几次）。如果想要保存新的设置，则请在退出之前选择 **Save & Exit Setup**。否则，将不会保存您的更改。

附录 A. 更新系统程序

本附录包含有关更新 POST/BIOS 以及如何从 POST/BIOS 更新失败恢复的信息。

系统程序

系统程序是内建于计算机中的底层软件。系统程序包括开机自检 (POST)、基本输入 / 输出系统 (BIOS) 代码和 Setup Utility 程序。POST 是每次开启计算机时执行的一组测试和过程。BIOS 是将来自其他软件层的指令转换为计算机硬件能理解的电信号的软件层。您可以使用 Setup Utility 程序查看和更改计算机的配置和设置。

该计算机的系统板有一个称为电可擦可编程只读存储器 (EEPROM, 也称为闪存) 的模块。通过使用闪存更新软盘启动计算机或者从操作系统上运行特殊的更新程序, 您可以很容易地更新 POST、BIOS 和 Setup Utility 程序。

Lenovo 可能会更改和增强 POST/BIOS。当更新发布时, 它们作为可下载的文件可在万维网上获得 (请参阅《快速参考》)。使用 POST/BIOS 更新的说明可从包含在更新文件里的 .txt 文件中获得。对于大多数型号, 您可以下载更新程序来创建系统程序更新 (闪存更新) 软盘或者下载可以从操作系统上运行的更新程序。

注: 可以从 <http://www.lenovo.com/support> 下载诊断程序的自启动可引导 CD 映像 (称为 .iso 映像) 以支持没有软盘驱动器的系统。

从软盘上更新 (闪存更新) BIOS

要从软盘上更新 (闪存更新) BIOS, 请执行以下操作:

1. 将系统程序更新 (闪存更新) 软盘插入软盘驱动器中。可以在万维网 <http://www.lenovo.com/support> 上获得系统程序更新。
2. 开启计算机。如果计算机已经开启, 则必须将其关闭, 然后再次开启。更新开始。
3. 按照屏幕上的说明完成更新。

附录 B. 清洁鼠标

本附录提供如何清洁鼠标的说明。根据您所拥有的鼠标类型，步骤会有所不同。

清洁光电鼠标

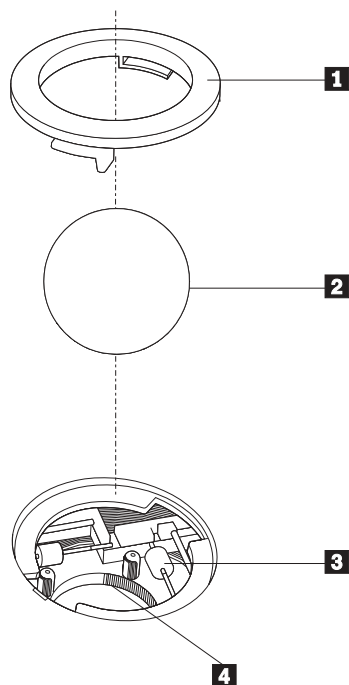
如果使用光电鼠标时遇到一些问题，则检查以下内容：

1. 从计算机上拔出鼠标。
2. 将鼠标翻转，仔细查看透镜区域。
 - a. 如果透镜上有污迹，请用干净的棉签轻轻地清洁该区域。
 - b. 如果透镜上有一些碎片，则请轻轻将碎片吹离该区域。
3. 检查正在使用鼠标的表面。如果鼠标下有非常复杂的图形或图案，则数字信号处理器（DSP）很难确定鼠标位置的更改。

清洁滚球鼠标

如果屏幕上的指针不随着鼠标平稳移动，您可能需要清洁鼠标。

注：下图可能与您的鼠标稍有不同。



- 1** 固定环
- 2** 滚球
- 3** 塑料滚轴
- 4** 球舱

要清洁滚球鼠标:

1. 关闭计算机。
2. 翻转鼠标，顶面朝下，并仔细观察底部。扭转固定环 **1** 到非锁定位置来卸下滚球。
3. 将您的手放在固定环和滚球 **2** 上，然后翻转鼠标，顶部朝上，这样固定环和滚球落入您的手中。
4. 在温和的肥皂水中洗涤滚球然后使用干净的布擦干它。小心地向球舱 **4** 中吹气来清除灰尘和棉绒。
5. 在球舱内的塑料滚轴 **3** 上寻找堆积的灰尘。这些堆积的灰尘通常以条带状缠绕在滚轴的中部。
6. 如果滚轴脏了，使用异丙醇（外用）浸湿的棉签清洁它们。用手指旋转滚轴并持续拭抹它们直到除去了所有的灰尘。确保清洁滚轴之后它们仍位于其通道的中央。
7. 从滚轴上除去任何可能遗留的棉签纤维。
8. 将滚球和固定环放回原处。
9. 重新开启计算机。

附录 C. 人工调制解调器命令

以下部分列出了对调制解调器人工编程的命令。

当调制解调器处于“命令方式”时，它能接受各种命令。调制解调器自动处于“命令方式”直到您拨号并建立了连接。命令会从正在运行通信软件的 PC 或任何其他终端设备发送到调制解调器。

所有发送到调制解调器中的命令必须以 **AT** 开始并以 **ENTER** 结尾。所有命令都可以用大写或小写字母输入，但不可大小写混合使用。要使命令行更易读，可以在命令之间插入空格。如果您省略了命令需要的某个参数，则该参数指定为 **0**。

示例:

ATH [ENTER]

基本 AT 命令

在以下列表中，所有缺省设置都以**粗体文本**印刷。

命令		功能
A		人工应答进入呼叫。
A/		重复前一个已执行的命令。请勿在 A/ 前加 AT 或后面跟 ENTER 。
D_		0 - 9、A-D、# 和 *
	L	重拨前一个号码
	P	脉冲拨号
		注：在澳大利亚、新西兰、挪威和南非不支持脉冲拨号。
	T	按键拨号
	W	等待第二次拨号音
	,	暂停
	@	等待五秒钟静音
	!	重呼 (flash)
	;	拨号后返回“命令方式”
DS=n		拨打存储在调制解调器非易失性内存中的四个电话号码 (n=0-3) 中的一个号码。
E_	E0	不回送命令
	E1	回送命令
+++		转义字符 - 从“数据方式”转换到“命令方式”(T.I.E.S. 命令)
H_	H0	强制调制解调器挂机 (挂断)
	H1	强制调制解调器摘机 (使占线) 注：在意大利不支持 H1 命令

命令		功能
I_	I0	显示产品标识代码
	I1	出厂 ROM 校验测试
	I2	内存测试
	I3	固件标识
	I4	保留的标识
L_	L0	低扬声器音量
	L1	低扬声器音量
	L2	中等扬声器音量
	L3	高扬声器音量
M_	M0	内置扬声器关闭
	M1	内置扬声器打开直到检测到载波信号
	M2	内置扬声器始终打开
	M3	内置扬声器打开直到检测到载波信号并在拨号时关闭
N_		仅为了达到兼容目的而存在，不起任何作用
O_	O0	返回到“数据方式”
	O1	返回到“数据方式”并启动均衡器重新指向
P		将脉冲拨号设置为缺省值
Q_	Q0	调制解调器发送响应
Sr?		读取并显示寄存器 r 中的值。
Sr=n		将寄存器 r 设置为值 n (n = 0-255)。
T		将音频拨号设置为缺省值
V_	V0	数字式响应
	V1	文字式响应
W_	W0	仅报告 DTE 速度
	W1	报告线路速度、纠错协议和 DTE 速度。
	W2	仅报告 DCE 速度
X_	X0	Hayes Smartmodem 300 兼容响应 / 盲拨号。
	X1	与 X0 相同，外加上所有的 CONNECT 响应 / 盲拨号
	X2	与 X1 相同，加上拨号音检测
	X3	与 X1 相同，加上占线检测 / 盲拨号
	X4	所有的响应和拨号音以及忙音 信号检测
Z_	Z0	复位并重新检索活动的概要文件 0
	Z1	复位并重新检索活动的概要文件 1

扩展 AT 命令

命令		功能
&C_	&C0	强制载波检测信号为高电平（开）

命令		功能
	&C1	当存在远程载波信号时开启 CD
&D_	&D0	调制解调器忽略 DTR 信号
	&D1	调制解调器在 DTR 切换后返回到“命令方式”
	&D2	调制解调器挂断, 在 DTR 切换后返回到“命令方式”
	&D3	在 DTR 切换后复位调制解调器
&F_	&F	重新调用出厂缺省配置
&G_	&G0	警告音已禁用
	&G1	警告音已禁用
	&G2	1800 赫兹的警告音
&K_	&K0	禁用流量控制
	&K3	启用 RTS/CTS 硬件流量控制
	&K4	启用 XON/XOFF 软件流量控制
	&K5	启用透明 XON/XOFF 流量控制
	&K6	同时启用 RTS/CTS 和 XON/XOFF 流量控制
&M_	&M0	异步操作
&P_	&P0	摘机挂机比率的美国设置
	&P1	英国和中国香港特别行政区的摘机挂机比率
	&P2	与 &P0 的设置相同, 但是要以每分钟 20 个脉冲计
	&P3	与 &P1 的设置相同, 但是要以每分钟 20 个脉冲计
&R_	&R0	保留
	&R1	CTS 按每个流量控制要求操作
&S_	&S0	强制 DSR 信号为高电平 (开)
	&S1	DSR 在命令方式中关闭, 在联机方式中打开
&T_	&T0	结束正在进行的测试
	&T1	执行“本地模拟回送测试”
	&T3	执行“本地数字回送测试”
	&T4	通过远程调制解调器授权准许“远程数字回送测试”的请求
	&T5	拒绝“远程数字回送测试”的请求
	&T6	执行“远程数字回送测试”
	&T7	执行“远程数字回送测试”和“自测试”
	&T8	执行“本地模拟回送测试”和“自测试”
&V	&V0	显示活动的和存储的概要文件
	&V1	显示上一次连接的统计信息
&W_	&W0	把活动的概要文件存储为 Profile 0
	&W1	把活动的概要文件存储为 Profile 1
%E_	%E0	禁用自动重新指向
	%E1	启用自动重新指向

命令		功能
+MS?		显示当前“选择调制”的设置
+MS=?		显示所支持的“选择调制”选项的列表
+MS=a,b,c,e,f		选择调制，其中 a =0、1、2、3、9、10、11、12、56、64、69； b =0-1； c =300-56000； d =300-56000； e =0-1；而 f =0-1。 a 、 b 、 c 、 d 、 e 和 f 的缺省值分别是 12 、 1 、 300 、 56000 、 0 、 0 。参数“ a ”指定了所要的调制协议，其中： 0=V.21、1=V.22、2=V.22bis、3=V.23、9=V.32、10=V.32bis、11=V.34、12=V.90、K56Flex、V.34.....、56=K、56Flex、V.90、V.34.....、64=Bell 103 以及 69=Bell 212。参数“ b ”指定了自动方式运行，其中：0=已禁用自动方式，1=已启用带有 V.8/V.32 Annex A 的自动方式。参数“ c ”指定了最小连接数据速率（300-56000）。参数“ d ”指定了最大连接速率（300-56000）；参数“ e ”指定了编码解码器类型（0=Law 而 1=A-Law）。参数“ f ”指定了“消耗位”信号检测（0=已禁用检测 1=已启用检测）。

MNP/V.42/V.42bis/V.44 命令

命令		功能
%C_	%C0	禁用 5 类 MNP 和 V.42bis 数据压缩
	%C1	仅启用 5 类 MNP 数据压缩
	%C2	仅启用 V.42bis 数据压缩
	%C3	启用 5 类 MNP 和 V.42bis 数据压缩
&Q_	&Q0	仅直接数据链路（与 \N1 相同）
	&Q5	带有回退选项的 V.42 数据链路
	&Q6	仅正常数据链路（与 \N0 相同）
+DS44=0, 0		禁用 V.44
+DS44=3, 0		启用 V.44
+DS44?		当前值
+DS44=?		支持值的列表

1 类传真命令

+FAE=n	数据 / 传真自动应答
+FCLASS=n	服务类
+FRH=n	通过 HDLC 组帧接收数据
+FRM=n	接收数据
+FRS=n	接收静音
+FTH=n	通过 HDLC 组帧发送数据
+FTM=n	发送数据
+FTS=n	停止发送并等待

2 类传真命令

+FCLASS=n	服务类。
+FAA=n	自适应应答。
+FAXERR	传真错误值。
+FBOR	C 段数据位顺序。
+FBUF?	缓冲区大小 (只读)。
+FCFR	表示要接收的确认。
+FCLASS=	服务类。
+FCON	传真连接响应。
+FCIG	设置已轮询的站标识。
+FCIG:	报告已轮询的站标识。
+FCR	接收能力。
+FCR=	接收能力。
+FCSI:	报告已呼叫的站标识。
+FDCC=	DCE 性能参数。
+FDCS:	报告当前会话。
+FDCS=	当前会话结果。
+FDIS:	报告远程性能。
+FDIS=	当前会话参数。
+FDR	开始或继续 C 段接收数据。
+FDT=	数据传输。
+FDTC:	报告已轮询的站性能。
+FET:	公布页面消息响应。
+FET=N	发送页面标点符号。
+FHNG	带有状态的呼叫终止。
+FK	会话终止。
+FLID=	本地标识字符串。
+FLPL	轮询的文档。
+FMDL?	确认型号。

+FMFR?	确认制造商。
+FPHCTO	C 段超时。
+FPOLL	表示轮询的请求。
+FPTS:	页面传送状态。
+FPTS=	页面传送状态。
+FRECV?	确认修订。
+FSPT	启用轮询。
+FTSI:	报告发送站标识。

语音命令

#BDR	选择波特率
#CID	启用呼叫者标识检测和报告格式
#CLS	选择数据、传真或语音 / 音频
#MDL?	确认型号
#MFR?	确认制造商
#REV?	确认修订级别
#TL	音频输出发送级别
#VBQ?	查询缓冲区大小
#VBS	每个样本的位数 (ADPCM 或 PCM)
#VBT	蜂鸣声定时器
#VCI?	确认压缩方法
#VLS	语音线路选择
#VRA	回铃停止定时器
#VRN	回铃从不响起定时器
#VRX	语音接收方式
#VSDB	静音删除调谐器
#VSK	缓冲区滑动设置
#VSP	静音检测周期
#VSR	采样率选择
#VSS	静音删除调谐器
#VTD	DTMF 音报告性能
#VTM	启用定时标记放置
#VTS	生成音频信号
#VTX	语音发送方式

瑞士用户请注意:

如果 Swisscom 的电话线路没有使 Taxsignal 转换到 OFF (关), 则调制解调器的功能可能会被削弱。可通过使用具有以下规格的过滤器来解决功能削弱的问题:

Telekom PTT SCR-BE

Taximpulssperrfilter-12kHz

PTT Art. 444.112.7

Bakom 93.0291.Z.N

附录 D. 声明

Lenovo 可能不在所有的国家或地区提供本文档中讨论的产品、服务或功能部件。有关您当前所在区域的产品和服务的信息，请向您当地的 Lenovo 代表咨询。任何对 Lenovo 产品、程序或服务的引用并非意在明示或暗示只能使用 Lenovo 的产品、程序或服务。只要不侵犯 Lenovo 的知识产权，任何同等功能的产品、程序或服务，都可以代替 Lenovo 产品、程序或服务。但是，评估和验证任何其他产品、程序或服务的操作，则由用户自行负责。

Lenovo 公司可能已拥有或正在申请与本文档描述的内容有关的各项专利。提供本文档并未授予用户使用这些专利的任何许可。您可以用书面方式将许可查询寄往：

*Lenovo (United States), Inc.
500 Park Offices Drive, Hwy. 54
Research Triangle Park, NC 27709
U.S.A.
Attention: Lenovo Director of Licensing*

LENOVO GROUP LTD. “按现状”提供本出版物，不附有任何种类的（无论是明示还是暗含的）保证，包括但不限于暗含的有关非侵权、适销和适用于某种特定用途的保证。某些管辖区域在某些交易中不允许免除明示或暗含的保证。因此本条款可能不适用于您。

本信息中可能包含技术方面不够准确的地方或印刷错误。此处的信息将定期更改；这些更改将编入本出版物的新版本中。Lenovo 可以随时对本出版物中描述的产品和 / 或程序进行改进和 / 或更改，而不另行通知。

本文档中描述的产品并非旨在用于移植或其他生命支持的应用，在这些应用中的故障可能导致人身伤害或死亡。本文档中包含的信息不影响或更改 Lenovo 产品的规格或保修。根据 Lenovo 或第三方的知识产权，本文档中的任何内容都不作为明示或暗含的许可或保证。本文档中包含的所有信息都在特定的环境下获得并且作为说明提供。在其他操作环境中获得的结果可能不同。

Lenovo 可以按它认为适当的任何方式使用或分发您所提供的任何信息而无须对您承担任何责任。

在本出版物中对非 Lenovo Web 站点的任何引用都只是为了方便起见才提供的，不以任何方式充当对那些 Web 站点的保证。那些 Web 站点中的资料不是 Lenovo 产品资料的一部分，使用那些 Web 站点带来的风险将由您自行承担。

此处包含的任何性能数据都是在受控环境中测得的。因此，在其他操作环境中获得的数据可能会有明显的不同。有些测量可能是在开发级的系统上进行的，因此不保证与一般可用系统上进行的测量结果相同。此外，有些测量是通过推算估计的。实际结果可能会有差异。本文档的用户应当验证其特定环境的适用数据。

电视输出声明

以下声明适用于具有出厂安装的电视输出功能部件的型号。

该产品包含版权保护技术，该技术受特定美国专利的方法申明以及 Macrovision Corporation 和其他权利所有者所拥有的其他知识产权保护。使用本版权保护技术必须得到 Macrovision Corporation 的授权，而且除非得到 Macrovision Corporation 另外的授权，否则本技术仅限用于家庭和其他有限观看的场合使用。严禁对本产品进行反向设计或反汇编。

商标

以下术语是 Lenovo 在美国和 / 或其他国家或地区的商标：

Lenovo
ThinkCentre

下列术语是 International Business Machines Corporation 在美国和 / 或其他国家或地区的商标：

IBM（凭许可证使用）
Wake on LAN

Microsoft 和 Windows 是 Microsoft Corporation 在美国和 / 或其他国家或地区的商标。

Intel、Celeron 和 Pentium 是 Intel Corporation 在美国和 / 或其他国家或地区的商标。

Linux 是 Linus Torvalds 在美国和 / 或其他国家或地区的商标。

其他公司、产品或服务名称可能是其他公司的商标或服务标记。

索引

[A]

- 安全性
 - 功能部件 3
 - 挂锁 21
- 安装选件
 - 安全性功能部件 20
 - 内存模块 18
 - 适配器 19

[B]

- 并行接口 9

[C]

- 重新安装机箱盖 23
- 串行接口 9

[D]

- 电池, 更换 21
- 电缆, 连接 23
- 电源
 - 高级电源管理支持 3
 - 高级配置和电源接口 (ACPI) 支持 3
 - 功能部件 3
- 调制解调器命令
 - 基本 AT 33
 - 扩展 AT 34
 - 语音 38
 - 1 类传真 37
 - 2 类传真 37
 - MNP/V.42/V.42bis/V.44 36

[G]

- 更改
 - 启动设备序列 27
- 更换电池 21
- 更新 (闪存更新) BIOS 29
- 更新系统程序 29
- 功能部件 1

[H]

- 环境, 操作 5

[J]

- 机箱盖
 - 重新安装 23
 - 卸下 10
- 键盘接口 9
- 接口
 - 后部 8
 - 前部 7
- 接口描述 9

[K]

- 扩展适配器 3

[M]

- 密码
 - 擦除 22
 - 丢失或遗忘的 22
 - 管理员 26
 - 用户 25

[N]

- 内存
 - 安装 18
- 内置驱动器 2

[Q]

- 清洁鼠标 31

[S]

- 设备驱动程序 9
- 使用
 - 密码 25
 - Setup Utility 25
- 适配器
 - 安装 19
 - 接口 19
 - 外围组件互联 (PCI) 4
- 视频子系统 2
- 输入/输出 (I/O) 功能部件 2
- 鼠标接口 9
- 双列直插式内存 (DIMM) 18

[T]

退出, Setup Utility 27

[W]

外部选件 7

物理规格 5

[X]

系统板

接口 14, 15, 16, 17

内存 4, 18

识别部件 13

位置 14, 15, 16, 17

组件, 操作 12

系统程序 29

系统管理 2

卸下机箱盖 10

信息资源 xiii

选件 4

可用 4

内置 4

外部 4

选择

临时启动设备 26

启动设备 26

[Y]

以太网 2

以太网接口 9

音频输出接口 9

音频输入接口 9

音频子系统 2

[Z]

找到组件 11

组件, 内置 11

S

Setup Utility 25

U

USB 接口 9

B

BIOS, 更新 (闪存更新) 29

C

CMOS, 清除 22

P

PCI 适配器 19

ThinkCentre

部件号: 39T9011

中国印刷

(1P) P/N: 39T9011

