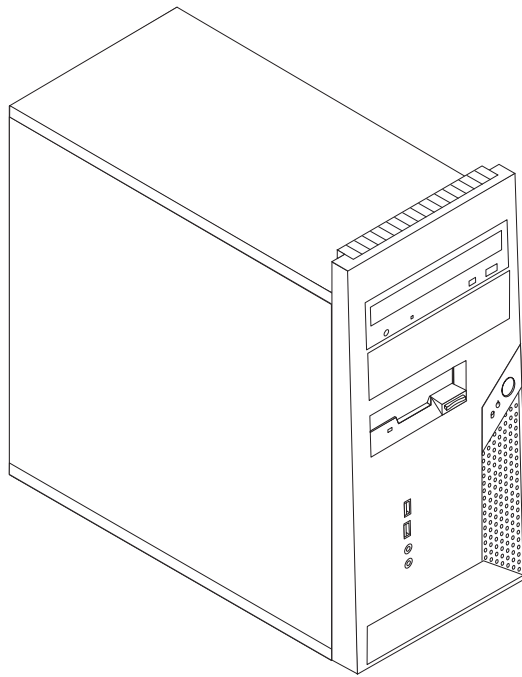


ThinkCentre

사용 설명서

모델 타입 8288, 8297, 8326

모델 타입 8329, 8342, 8380



사용 설명서

모델 타입 8288, 8297, 8326

모델 타입 8329, 8342, 8380

주!

본 설명서와 제품을 사용하기 전에 v 페이지의 『중요 안전 수칙』 및 47 페이지의 부록 D 『주의사항』을 읽어 보십시오.

- 본 설명서의 내용은 만전을 기하여 제작되었지만, 혹 틀린 곳이나 고쳐야 할 내용이 있을 수도 있으니 이점 양해해 주시기 바랍니다. 본 설명서에서 사용하는 그림은 예시를 위한 것으로 실제와 다를 수 있습니다.
- 본 제품의 규격 및 외관은 품질 향상을 위하여 사전 통보 없이 변경될 수 있습니다.
- 본 설명서의 내용 중 일부 또는 전부를 무단으로 복제하는 것은 금지되어 있습니다.
- 본 설명서에서 설명하는 기기는 가정용으로 전자파 적합 등록을 받은 기기로서, 주거 지역에서는 물론 모든 지역에서 사용할 수 있습니다.

초판(2005년 11월)

© Copyright Lenovo 2005.

Portions © Copyright International Business Machines Corporation 2005.

All rights reserved.

목차

중요 안전 수칙	v
즉각적인 조치가 필요한 상황	v
일반적인 안전 수칙	vi
서비스 관련 사항	vi
전원 코드 및 어댑터 관련 사항	vii
전원 연장 코드 및 관련 장치에 관한 사항	viii
플러그 및 콘센트 관련 사항	viii
배터리 관련 사항	viii
발열 및 제품의 환기 관련 사항	ix
CD 및 DVD 드라이브 관련 사항	x
추가 안전 수칙	x
리튬 배터리 사용에 관한 사항	xi
모뎀에 관한 안전 수칙	xii
레이저 기기에 관한 주의사항	xii
전원 공급 장치에 관한 주의사항	xiii
개요	xv
참고 자료	xv
제 1 장 옵션 설치	1
구성	2
사양	5
사용 가능한 옵션 장치	6
필요한 도구	6
정전기에 민감한 장치 취급 시 주의사항	7
외장 옵션 장치 설치	8
컴퓨터 앞면에 있는 커넥터의 위치 확인	8
컴퓨터 뒷면에 있는 커넥터의 위치 확인	9
장치 드라이버 다운로드	10
덮개 제거	11
부품의 위치 확인	12
시스템 보드에 있는 부품 확인	13
메모리 설치	14
어댑터 설치	15
내장 드라이브 설치	17
드라이브 사양	17
베이 1 또는 베이 2에 드라이브 설치	18
드라이브 연결	21
첫 번째 광 드라이브 연결	21
추가 광 드라이브 또는 PATA 하드 디스크 드라이브 연결	21
SATA 하드 디스크 드라이브 연결	22
보안 기능	23

보안 케이블 일체형 잠금 장치	23
자물쇠 고리	24
암호 보호	24
배터리 교체	25
잊어버린 암호 삭제(CMOS 삭제)	26
덮개 조립 및 케이블 연결	27
제 2 장 Setup Utility 프로그램 사용	29
Setup Utility 프로그램 시작	29
설정 보기 및 변경	29
암호 사용	29
암호 고려 사항	30
사용자 암호	30
관리자 암호	30
암호의 설정, 변경 및 삭제	30
Security Profile by Device 사용	31
시동 장치 선택	31
임시 시동 장치 선택	31
시동 장치 순서 변경	32
고급 설정	32
Setup Utility 프로그램 종료	32
부록 A. 시스템 프로그램 업데이트	33
시스템 프로그램	33
디스켓 또는 CD-ROM으로 BIOS 업데이트(플래시)	33
운영 체제에서 BIOS 업데이트(플래시)	34
POST/BIOS 업데이트 실패 시 복구	34
부록 B. 마우스 청소	37
광 마우스 청소	37
볼 마우스 청소	37
부록 C. 수동 모뎀 명령어	39
기본 AT 명령어	39
확장 AT 명령어	41
MNP/V.42/V.42bis/V.44 명령어	42
Fax Class 1 명령어	43
Fax Class 2 명령어	43
음성 명령어	44
부록 D. 주의사항	47
텔레비전 출력에 관한 사항	48

상표. 48

색인. 51

중요 안전 수칙

주
먼저 중요 안전 수칙을 읽으십시오.

다음은 ThinkCentre® 또는 ThinkPad® PC를 안전하게 사용하기 위한 정보입니다. 제품 구매 시 함께 제공된 문서를 잘 보관하고, 문서에 기재되어 있는 모든 정보를 준수하십시오. 본 문서에 기재된 정보는 구매 계약서 또는 Lenovo™ 보증 제한 설명서의 내용에 영향을 미치지 않습니다.

Lenovo는 고객의 안전을 최우선으로 생각합니다. 본 제품은 효율적이고 안전하게 사용될 수 있도록 개발되었습니다. 그러나, 컴퓨터는 전기로 작동하는 전자 제품입니다. 전원 코드와 전원 어댑터 그리고 그 밖의 부품은 올바르게 사용하지 않는 방법으로 사용될 경우, 신체적인 손상 또는 재산상의 손해를 일으킬 수 있는 잠재적인 위험 요소를 내포하고 있습니다. 이러한 위험 요소를 줄이려면, 제품과 함께 제공된 문서에 수록된 지시사항을 따르고, 작동 설명서의 모든 경고 문구를 주의해서 읽어야 하며, 본 문서에 수록된 정보를 주의 깊게 살펴보아야 합니다. 제품과 함께 제공된 문서의 내용을 숙지하고 준수함으로써, 제품 사용 중 발생할 수 있는 위험으로부터 스스로를 보호하고, 보다 안전한 작업 공간을 만들 수 있습니다.

주: 본 정보는 전원 어댑터 및 배터리에 관련된 참고 사항을 포함합니다. 노트북 컴퓨터 이외에도 몇몇 제품(스피커, 모니터 등)에는 전원 어댑터가 포함되어 있습니다. 사용하고 있는 제품 중 전원 어댑터를 사용하는 제품이 있다면 아래 정보를 숙지하시기 바랍니다. 또한, 컴퓨터 전원이 연결되어 있지 않은 때에도 시스템 내부의 시계를 작동시키기 위해, 컴퓨터에는 동전 정도 크기의 내장 배터리가 설치되어 있습니다. 따라서 배터리 안전 수칙은 모든 컴퓨터 제품에 적용됩니다.

즉각적인 조치가 필요한 상황

제품은 오용 및 취급상의 부주의로 인해 파손될 수 있습니다. 파손 상태가 심각한 일부 경우에는 제품의 검사 및 수리가 끝날 때까지 제품을 사용해서는 안 됩니다.

모든 전자 제품을 사용할 때와 마찬가지로, 제품이 켜져 있을 때에는 항상 세심한 주의를 기울이십시오. 드물게는 제품에서 연기가 나거나 불꽃이 일어날 수 있습니다. 혹은, 뚝뚝이 터지거나 깨지는 듯한 소리, 또는 증기가 새는 듯한 소리가 날 수도 있습니다. 이러한 현상은 안전에 영향이 없는 전자 부품의 단순 고장일 수도 있으며, 또는 잠재적인 위험 상황을 의미하는 것일 수도 있습니다. 이런 문제를 간과하여 위험을 감수하거나 직접 문제를 진단하려 하지 마십시오.

컴퓨터와 컴퓨터 부품을 자주 검사하여 파손이나 노화 또는 고장 징후를 확인하십시오. 부품의 상태가 확실하지 않다면 컴퓨터를 사용하지 마십시오. 기술 지원 센터에 연락하여 해당 제품의 검사 방법을 문의하고, 필요한 경우 제품을 서비스받으십시오.

만약 컴퓨터에 다음과 같은 문제가 발생하거나 그 밖의 안전 관련 문제가 발생하는 경우, 제품의 사용을 중단하고, 기술 지원 센터로부터의 지시사항을 확인하기 전까지는 전원 플러그와 전화선을 분리해 두십시오. xv 페이지의 『참고 자료』를 참조하십시오.

- 전원 코드, 플러그, 전원 어댑터, 연장 코드, 과전류 방지기 또는 전원 공급 장치가 금이 가고 깨져 있거나 손상되어 있는 경우
- 과열 징후가 보이거나 연기, 불꽃, 화재 등이 발생한 경우
- 배터리가 손상(금이 가거나 홈이 패임 또는 굽힘)되거나 배터리에서 내용물이 흐르는 경우 또는 배터리에 불순물이 쌓여 있는 경우
- 제품에서 터지는 소리나 깨지는 소리 또는 증기가 새는 듯한 소리가 나거나 타는 냄새가 강하게 나는 경우
- 컴퓨터 제품이나 전원 코드 또는 전원 어댑터 위에 액체가 흐른 자국 또는 물체가 떨어진 자국이 있는 경우
- 컴퓨터 제품이나 전원 코드 또는 전원 어댑터가 물에 노출된 경우
- 제품이 떨어지거나 손상된 경우
- 지시사항에 따라 조작했으나 제품이 올바르게 작동하지 않는 경우

주: 제품(전원 연장 코드 등)에서 위와 같은 증상이 나타나는 경우, 제품의 사용을 중단하고, 제조사에 연락을 취해 지침을 받거나 제품을 적절히 교체한 후 사용하십시오.

일반적인 안전 수칙

인체의 상해와 재산 손실의 위험을 최소화하기 위해 항상 다음 주의사항을 따르십시오.

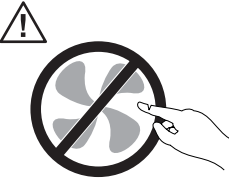
서비스 관련 사항

고객 지원 센터에서 지시한 경우가 아니라면, 사용자 스스로 제품을 수리하려 하지 마십시오. 제품은 공인 서비스 요원을 통해서만 서비스받으십시오.

주: 일부 부품은 사용자가 직접 업그레이드 하거나 교체할 수 있습니다. 이러한 부품을 고객 교체 가능 유닛(CRU: Customer Replaceable Units)이라고 합니다. Lenovo는 고객 교체 가능 유닛을 명시하고 있으며, 사용자가 해당 부품을 교체하는 것이 적합한 경우, 설치 설명서를 함께 제공합니다. 부품을 교체할 때, 사용자는 반드시 모든 지시사항을 철저히 따라야 합니다. 부품 교체 작업을 수행하기 전에는 항상 제품의 전원이 꺼져 있으며, 제품의 코드가 모든 전원으로부터 분리되어 있는지 확인하십시오. 부품의 교체와 관련된 문의 사항이 있는 경우, 고객 지원 센터에 문의하시기 바랍니다.


UL 인증을 위해서는 전원 코드가 분리된 후, 컴퓨터에 작동 중인 부품이 없더라도 다음 주의사항을 따르십시오.

위험



위험하게 움직이는 부품에 손가락과 다른 신체 부위를 가까이하지 마십시오.

주의



CRU를 교체하기 전에 컴퓨터를 끄고 덮개를 열기 전에 컴퓨터의 열이 식을 때까지 3 - 5분간 기다리십시오.

전원 코드 및 어댑터 관련 사항

컴퓨터 제조사에서 제공한 전원 어댑터 및 전원 코드만을 사용하십시오.

전원 코드를 어댑터 또는 다른 물체에 감아 두지 마십시오. 전원 코드를 감아서 보관하면 코드에 마모나 균열, 주름 등이 발생할 수 있습니다. 이런 증상은 제품의 안전한 사용을 저해할 수 있습니다.

전원 코드는 항상 사람에 의해 밟히거나 걸리지 않게 하고 다른 물체 사이에 끼지 않도록 배선하십시오.

전원 코드 및 어댑터는 액체로부터 멀리하십시오. 예를 들어, 싱크대나 욕조, 화장실 근처 또는 액체 세제로 청소한 바닥 등에는 전원 코드 및 어댑터를 두지 마십시오. 잘못된 사용으로 인해 코드가 파손되어 있는 경우, 액체는 단락을 유발할 수 있습니다. 또한, 액체는 점진적으로 전원 코드의 접점 및 어댑터의 커넥터 접점을 부식시키므로, 결국 전원 코드와 어댑터의 과열을 초래할 수 있습니다.

전원 코드와 신호 케이블은 항상 올바른 순서로 연결하고, 모든 전원 코드 커넥터가 콘센트 및 소켓의 끝까지 단단하게 연결되어 있는지 확인하십시오.

교류 전원 입력 단자 부분이 부식되어 있거나, 입력 단자 부근 또는 그 밖의 부분에 플라스틱 변형 등과 같은 과열의 흔적이 있는 어댑터를 사용하지 마십시오.

양쪽 끝의 접점 중 어느 쪽에라도 부식 및 과열의 흔적이 보이거나, 손상된 것으로 보이는 전원 코드는 절대 사용하지 마십시오.

전원 연장 코드 및 관련 장치에 관한 사항

사용 중인 전원 연장 코드나 과부하 방지 장치, UPS(무정전 전원 공급 장치) 그리고 멀티탭이 제품의 작동에 필요한 전기적 요건을 충족하는 제품인지 확인하십시오. 이들 장치에 절대로 과부하를 주지 마십시오. 멀티탭을 사용하는 경우, 멀티탭에 가해지는 부하는 멀티탭의 정격 입력 이내여야 합니다. 전력 부하량이나 전원 요구 사항 또는 정적 입력에 관해 궁금한 사항이 있다면 전기 기술자에게 자문을 구하십시오.

플러그 및 콘센트 관련 사항

컴퓨터에 연결하여 사용하고자 하는 전기 콘센트(벽면의 전원 콘센트)가 손상되거나 부식되어 보이는 경우, 공인 전기 기술자가 콘센트를 교체하기 전까지 해당 콘센트를 사용하지 마십시오.

플러그를 구부리거나 개조하지 마십시오. 플러그가 손상된 경우, 제조사에 연락을 취해 새로운 플러그로 교체하십시오.

일부 제품은 세 개의 접점을 가진 플러그를 사용합니다. 이 플러그는 접지용 전기 콘센트에만 사용할 수 있습니다. 이것은 사용자의 안전을 위한 것입니다. 이러한 플러그를 접지되지 않은 콘센트에 사용한다면, 사용자의 안전을 위협할 수도 있습니다. 콘센트에 플러그를 연결할 수 없다면, 전기 기술자를 통해 인증된 콘센트 어댑터를 설치하거나, 기존의 콘센트를 접지된 콘센트로 교체하십시오. 전원 콘센트가 절대로 과부하되지 않도록 하십시오. 전체적인 시스템 부하량은 분기된 콘센트의 전원선이 가지는 정격의 80%를 초과해서는 안됩니다. 전력 부하량이나 분기된 콘센트의 정격에 관해 궁금한 사항이 있다면 전기 기술자에게 자문을 구하십시오.

사용하고자 하는 콘센트가 올바르게 배선되어 있으며, 컴퓨터 근처에 위치하고 있어 손쉽게 사용할 수 있는지 확인하십시오. 전원 코드에 무리를 줄 정도로 전원 코드를 너무 팽팽하게 연결하지 마십시오.

전원 플러그를 콘센트에 연결하거나 분리할 때에는 무리한 힘이 가해지지 않도록 주의하십시오.

배터리 관련 사항

모든 컴퓨터에는 시스템 시계를 작동하기 위한 비 충전식 코인 셀 배터리가 내장되어 있습니다. 또한 ThinkPad 노트북 컴퓨터에는 휴대 시의 전원 공급을 위한 배터리가 사용됩니다. Lenovo에서 제공하는 배터리는 각 제품에 관한 호환성 검사를 마친 제품으로, 정품 배터리로만 교체할 수 있습니다.

절대 배터리를 열거나 수리하려고 하지 마십시오. 배터리는 찌그러뜨리거나 구멍을 내서는 안됩니다. 배터리를 화기 속에 넣거나 배터리 접점을 단락시키지 마십시오. 배터리를 물이나 기타 액체에 노출시키지 마십시오. 배터리를 충전할 때에는 제품과 함께 제공된 설명서에 명시된 지시사항을 엄격히 준수하십시오.

배터리를 올바르게 않은 방법으로 사용하거나 취급하는 경우, 배터리가 가열되어 가스가 방출되거나 배터리 또는 코인 셀 배터리가 불꽃을 내며 폭발할 수 있습니다. 배터리가 손상된 경우 또는 배터리 누액이나 배터리의 전극에 불순물이 끼어 있는 것을 발견한 경우, 배터리 사용을 중단하고, 제조사로부터 배터리를 교환받으십시오.

배터리를 오랜 기간 동안 사용하지 않고 방치하면 배터리의 성능이 저하될 수 있습니다. 일부 충전식 배터리(특히 리튬 이온 배터리)의 경우, 배터리를 방전된 상태로 오랫동안 방치하면 단락의 위험성이 높아집니다. 배터리가 단락되면 배터리 수명이 줄어들며, 안전 상의 문제 또한 발생하게 됩니다. 충전식 리튬 이온 배터리를 사용할 때에는 완전 방전을 피하고, 방전 상태로 보관하지 마십시오.

발열 및 제품의 환기 관련 사항

컴퓨터의 전원을 켜거나 배터리를 충전하면 열이 발생합니다. 특히, 노트북의 경우에는 크기가 작으므로 상당한 열을 발생시킵니다. 제품의 발열에 관해서는 다음의 기본적 준수 사항을 준수하십시오.

- 컴퓨터가 작동 중이거나 컴퓨터의 배터리가 충전 중일 때 컴퓨터 밑면을 무릎 또는 기타 신체 부위에 오랫동안 접촉하지 마십시오. 일반적인 컴퓨터 사용 시에도 컴퓨터에는 약간의 열이 발생합니다. 컴퓨터를 신체 부위에 오랜 시간 동안 접촉시키는 경우 불쾌감을 느낄 수 있으며 화상의 위험도 있습니다.
- 인화성 물질 또는 폭발성 물질이 있는 근처에서 컴퓨터를 사용하거나 배터리를 충전하지 마십시오.
- 사용자의 안전 및 컴퓨터의 안정적인 작동을 위해, 컴퓨터에는 통풍구, 냉각팬 및 방열판이 있습니다. 컴퓨터를 침대나 소파, 카펫 또는 그 밖의 부드러운 표면에 올려두는 등의 취급 상의 부주의로 통풍구가 차단될 수 있습니다. 컴퓨터가 작동 중일 때에는 절대로 통풍구를 막지 마십시오.

최소한 3개월에 한 번씩 데스크탑 컴퓨터에 먼지가 쌓이지 않았는지 확인하십시오. 컴퓨터를 확인하기 전에 전원을 끄고 전기 콘센트에서 컴퓨터의 전원 코드 플러그를 분리하십시오. 그런 다음 베젤의 통풍구에서 먼지를 제거하십시오. 외부에 먼지가 쌓여 있으면 방열판 흡입 날개, 전원 공급 장치의 통풍구 및 팬을 포함한 컴퓨터 내부에도 먼지가 있는지 확인하고 제거하십시오. 덮개를 열기 전에 항상 컴퓨터를 끄고 플러그를 분리하십시오. 통행이 많은 위치로부터 50cm 이내에서 컴퓨터를 작동하지 마십시오. 통행이 많은 위치에서 컴퓨터를 작동해야 하는 경우 컴퓨터를 보다 자주 확인하고 청소하십시오.

안전 및 최적의 컴퓨터 성능을 유지하기 위해 항상 다음의 기본적 준수 사항을 따르십시오.

- 컴퓨터의 플러그를 연결할 때에는 덮개를 닫아 두십시오.
- 컴퓨터 외부에 먼지가 쌓이지 않았는지 정기적으로 확인하십시오.
- 베젤의 통풍구 및 기타 구멍에서 먼지를 제거하십시오. 먼지가 많거나 통행이 많은 위치에 있는 컴퓨터의 경우 자주 청소하십시오.
- 컴퓨터 앞면을 막지 마십시오.
- 컴퓨터 뒷면의 통풍구를 막지 마십시오.
- 컴퓨터를 가구 안에 넣어 두거나 작동하지 마십시오. 과열될 위험이 높습니다.
- 컴퓨터의 내부 온도는 35°C를 초과하지 않아야 합니다.
- ThinkCentre용 공기 여과 장치만을 사용하십시오.

CD 및 DVD 드라이브 관련 사항

CD-ROM/DVD 드라이브는 디스크를 고속으로 회전시킵니다. 만약 CD 또는 DVD 디스크에 금이 가 있거나 물리적으로 손상되어 있는 경우, CD-ROM/DVD 드라이브가 작동되는 중에 디스크가 드라이브 안에서 깨지거나 산산조각이 날 수도 있습니다. 이러한 사고로 인한 부상 및 드라이브의 손상을 방지하려면, 다음 사항을 준수하십시오.

- CD/DVD 디스크는 항상 원래의 케이스 안에 보관하십시오.
- CD/DVD 디스크는 항상 직사 광선 및 열원이 직접 닿지 않는 장소에 보관하십시오.
- 사용하지 않을 때에는 CD/DVD 디스크를 드라이브에서 꺼내십시오.
- CD/DVD 디스크를 굽히거나 휘지 말고, 드라이브 또는 케이스에 삽입할 때 무리한 힘을 가해 밀어 넣지 마십시오.
- 매번 CD/DVD 디스크를 사용하기 전에 금간 곳이 없는지 확인하십시오. 금이 가거나 손상된 디스크는 사용하지 마십시오.

추가 안전 수칙

위험
전원, 전화, 통신 케이블의 전류는 위험합니다.

감전의 위험을 피하려면 다음과 같이 하십시오.

- 번개가 치는 날에는 케이블을 연결 또는 분리하거나 본 제품을 설치, 보수, 재구성하지 마십시오.
- 모든 전원 코드는 올바르게 접지된 전기 콘센트에 연결하십시오.

- 본 제품에 연결될 장치를 올바르게 배선된 콘센트에 연결하십시오.
- 신호 케이블을 연결 또는 분리할 때 가능하면 한 손만을 사용하십시오.
- 불 또는 물로 인한 손상이나 구조적인 손상이 있을 경우 장치의 전원을 절대 켜지 마십시오.
- 설치 및 구성 과정에 별도의 지시사항이 없는 경우, 장치의 덮개를 열기 전에 연결된 전원 코드, 전자 통신 시스템, 네트워크, 모뎀을 분리하십시오.
- 본 제품이나 주변 장치를 설치, 이동하거나 덮개를 열 때 다음 표와 같은 순서로 케이블을 연결하거나 분리하십시오.

연결할 때:	분리할 때:
1. 모든 장치의 전원을 끄십시오.	1. 모든 장치의 전원을 끄십시오.
2. 먼저 모든 케이블을 장치에 연결하십시오.	2. 먼저 콘센트에서 전원 코드를 분리하십시오.
3. 커넥터에 신호 케이블을 연결하십시오.	3. 커넥터에서 신호 케이블을 분리하십시오.
4. 콘센트에 전원 코드를 연결하십시오.	4. 장치에서 모든 케이블을 분리하십시오.
5. 장치의 전원을 켜십시오.	

리튬 배터리 사용에 관한 사항

경고

배터리가 올바르게 장착되지 않았을 경우에는 폭발의 위험이 있습니다.

배터리를 교환할 때는 Part Number 33F8354 또는 제조업체에서 지정한 동일한 종류의 제품을 사용하십시오. 배터리에는 리튬이 함유되어 있어 잘못 사용, 취급 또는 폐기할 경우 폭발의 위험이 있습니다.

사고를 방지하려면 다음 사항을 준수하십시오.

- 배터리를 물속에 던지거나 침수시키지 마십시오.
- 100°C(212°F) 이상 가열하지 마십시오.
- 수리하거나 분해하지 마십시오.

배터리를 폐기할 때는 법령 또는 회사의 안전 수칙에 따라 폐기하십시오.

모뎀에 관한 안전 수칙

경고

화재의 위험을 줄이려면 No. 26AWG 또는 보다 큰 원격 통신 라인 코드만을 사용하십시오.

전화 설비 사용 시에 화재, 감전 또는 상해의 위험을 줄이기 위해 다음 안전 주의사항을 준수하십시오.

- 번개가 칠 때 전화선을 연결하지 마십시오.
- 방수용으로 제조되지 않은 전화 잭을 습한 곳에 설치하지 마십시오.
- 전화선이 네트워크 인터페이스와 분리되어 있지 않은 경우에는 절연되어 있지 않은 전화선이나 단자를 만지지 마십시오.
- 전화선을 설치하거나 수리할 경우 주의하십시오.
- 번개가 칠 때 무선형 이외의 전화 사용을 피하십시오. 번개로 인한 감전 위험이 있을 수 있습니다.
- 가스가 누출되는 장소나 그 주변에서 가스 누출 신고를 위해 전화를 사용하지 마십시오.

레이저 기기에 관한 주의사항

일부 컴퓨터 모델에는 CD-ROM 드라이브 또는 DVD-ROM 드라이브가 설치되어 있습니다. CD-ROM 드라이브와 DVD-ROM 드라이브는 옵션 부품으로 개별적으로 구입할 수도 있습니다. CD-ROM 드라이브와 DVD-ROM 드라이브는 레이저 제품입니다. 이러한 드라이브는 미국 DHHS 21 CFR(Department of Health and Human Services 21 Code of Federal Regulations)의 클래스 1 레이저 제품에 관한 Subchapter J의 규정을 준수하고 있습니다. 또한, 기타 지역에서는 클래스 1 레이저 제품에 관한 IEC 825와 CENELEC EN 60825 규격의 조항을 준수하고 있음을 보증합니다.

CD-ROM 드라이브나 DVD-ROM 드라이브를 설치할 때 다음과 같은 취급 주의사항을 참조하십시오.

경고

본 내용에서 규정된 이외의 방법으로 드라이브를 제어 또는 작동하는 경우, 해로운 레이저 복사에 노출될 위험이 있습니다.

CD-ROM 드라이브 또는 DVD-ROM 드라이브의 덮개를 제거하면 해로운 레이저 복사에 노출될 수 있습니다. CD-ROM 드라이브 또는 DVD-ROM 드라이브 내부에는 사용자가 수리할 수 있는 부품은 없습니다. 드라이브 덮개를 제거하지 마십시오.

일부 CD-ROM 드라이브와 DVD-ROM 드라이브에는 클래스 3A 또는 클래스 3B 레이저 다이오드가 포함되어 있습니다. 다음 주의사항을 유의하십시오.

위험

드라이브가 열리면 레이저 복사 에너지가 방출됩니다. 눈에 광선을 직접 쏘이지 않도록 주의하십시오. 나안 또는 광학 기구를 착용한 상태에서 광선을 직접 바라보지 않도록 하십시오.

전원 공급 장치에 관한 주의사항

전원 공급 장치의 덮개 또는 다음과 같은 라벨이 부착된 부품을 분해하지 마십시오.



위와 같은 라벨이 부착되어 있는 모든 부품에는 인체에 위험을 주는 전압이나 전하량 및 에너지 수준이 존재합니다. 이러한 부품의 내부에는 수리할 수 있는 부분이 없습니다. 위와 같은 라벨이 부착된 부품의 고장이 의심스러운 경우, 지정 서비스 센터에 연락하십시오.

개요

본 컴퓨터를 구입해 주셔서 감사합니다. 본 컴퓨터에는 최신의 진보된 컴퓨터 기술들이 접목되어 있으며 필요한 경우 업그레이드가 가능한 제품입니다.

컴퓨터에 하드웨어 옵션을 추가하여 컴퓨터 성능을 쉽게 향상시킬 수 있습니다. 본 설명서는 외장 및 내장 옵션 설치에 관한 지시사항을 포함하고 있습니다. 옵션 장치를 설치할 때, 본 지시사항과 함께 옵션 장치에 포함된 설명서를 참조하십시오.

참고 자료

컴퓨터와 함께 제공된 설치 가이드는 컴퓨터 설치 및 운영 체제 시작에 관한 정보를 제공합니다. 또한 기본적인 문제 해결 정보, 소프트웨어 복구 절차, 도움말 및 서비스 정보, 보증 정보 등을 제공합니다.

바탕 화면에 있는 ThinkVantage™ Productivity Center 프로그램은 컴퓨터에 관한 자세한 정보를 제공하는 온라인 도움말에 연결시켜 줍니다.

인터넷을 사용하는 경우, 사용자의 컴퓨터에 관한 최신 정보를 월드 와이드 웹(WWW)에서 구할 수 있습니다.

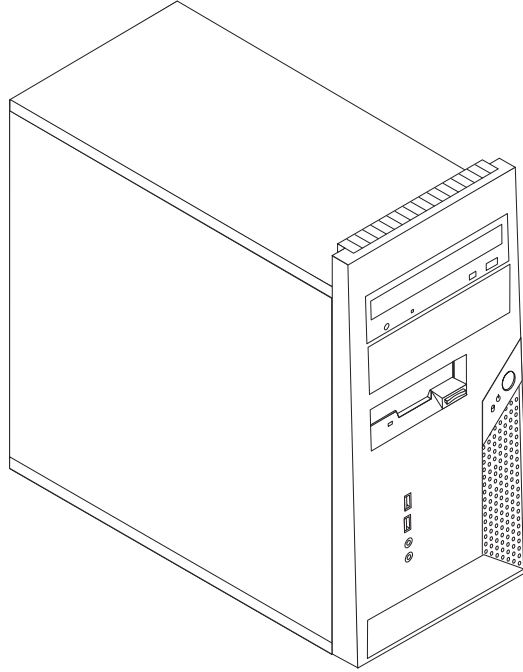
다음의 정보를 확인할 수 있습니다.

- 고객 교체 가능 유닛(CRU) 제거 및 설치 지시사항
- 각종 출판물
- 문제 해결 정보
- 부품 정보
- 다운로드 및 드라이버
- 다른 유용한 정보로의 링크
- 지원 전화번호 목록

이러한 정보는 다음 웹 사이트에 있습니다.

<http://www.lenovo.com/think/support/>

제 1 장 옵션 설치



본 장은 컴퓨터에 사용 가능한 옵션 장치와 기본 구성을 소개합니다. 메모리, 어댑터 또는 드라이브 등을 추가하여 컴퓨터의 성능을 확장시킬 수 있습니다. 옵션 장치를 설치할 때, 본 지시사항과 함께 옵션 장치에 포함된 설명서를 참조하십시오.

주: Lenovo에서 제공하는 부품만을 사용하십시오.

중요

옵션 장치를 설치 또는 제거하기 전에 v 페이지의 『중요 안전 수칙』을 읽어보십시오. 안전한 작업을 위하여 중요 안전 수칙의 지시사항을 따르십시오.

구성

다음은 컴퓨터 기본 구성과 기본 설치된 소프트웨어의 개요입니다.

시스템 정보

다음 정보는 여러 모델에 적용됩니다. 특정 모델에 관한 정보는 Setup Utility 프로그램을 참고하십시오. 29 페이지의 제 2 장 『Setup Utility 프로그램 사용』을 참고하십시오.

마이크로프로세서(모델 타입마다 다름)

- Intel® Pentium® D 프로세서
- Intel Pentium 4 프로세서(HyperThreading 기술 사용)
- Intel Pentium 4 프로세서
- Intel Celeron® D 프로세서
- 내부 캐시(모델 타입마다 다름)

메모리

- 두 개의 DDR2(Double Date Rate 2) DIMM(Dual Inline Memory Modules) 지원
- 시스템 프로그램용 512KB 플래시 메모리

내장 드라이브

- 3.5인치, 슬림, 1.44MB 디스켓 드라이브
- SATA(Serial Advanced Technology Attachment) 내장 하드 디스크 드라이브
- 광 드라이브(일부 모델)

비디오 서브시스템

시스템 보드의 PCI(Peripheral Component Interconnect) Express x1 그래픽 커넥터

오디오 서브시스템

- ADI 1988 오디오 코덱이 있는 AC'97
- 마이크 및 헤드폰 커넥터
- 라인-인, 라인-아웃 커넥터(뒷면)
- 내장 모노 스피커(일부 모델)

통신

- 10/100Mbps 통합 Broadcom 이더넷 컨트롤러

- Wake on LAN[®] 기능 지원
- PCI V.90 Data/Fax 모뎀(일부 모델)

시스템 관리 기능

- RPL(Remote Program Load)과 DHCP(Dynamic Host Configuration Protocol)
- Wake on LAN
- Wake on Ring(Setup Utility 프로그램에서 이 기능은 외장 모뎀용 Serial Port Ring Detect라고 함)
- 원격 관리
- 자동 전원 켜짐
- SM(System Management) BIOS와 SM 소프트웨어
- POST 하드웨어 테스트 결과를 저장하는 기능

입출력 기능

- 25핀, ECP(Extended Capabilities Port)/EPP(Extended Parallel Port)
- 9핀 직렬 커넥터
- 여섯 개의 4핀, USB 커넥터(두 개는 앞면 패널에, 네 개는 뒷면 패널에 위치)
- 표준 마우스 커넥터
- 표준 키보드 커넥터
- 이더넷 커넥터
- VGA 모니터 커넥터
- 오디오 커넥터(오디오 서브시스템 참고)

확장

- 네 개의 드라이브 베이
- 두 개의 표준 PCI(Peripheral Component Interconnect) 어댑터 커넥터
- 한 개의 PCI Express(x1) 어댑터 커넥터

전원

- 수동 전압 선택 스위치를 내장한 230W 전원 공급 장치(일부 모델)
- 50/60Hz 입력 주파수 자동 전환
- ACPI(Advanced Configuration and Power Interface) 지원

보안 기능

- 지문 인식 장치 장착 키보드(일부 모델, 자세한 정보는 ThinkVantage Productivity Center 참고)
- BIOS 접근을 위한 사용자 및 관리자 암호

- 덮개 보안을 위한 일체형 케이블 잠금 장치(Kensington 잠금 장치) 추가 장착 지원
- 덮개 보안을 위한 자물쇠 추가 장착 지원
- 시동 순서 제어
- 디스켓 드라이브, 키보드 또는 마우스없이 시동
- 무인 시작 모드
- 디스켓과 하드 디스크 I/O 제어
- 직렬 및 병렬 포트 I/O 제어
- Security profile by device 지원

기본 설치 소프트웨어

본 컴퓨터는 기본 설치 소프트웨어가 제공됩니다. 소프트웨어가 설치되어 있는 경우, 운영 체제와 내장되어 있는 장치의 장치 드라이버 및 기타 지원 프로그램이 포함되어 있습니다.

기본 설치된 운영 체제(모델 타입마다 다름)

주: 모든 국가 또는 지역에서 이러한 운영 체제를 제공하는 것은 아닙니다.

- Microsoft® Windows® XP Home
- Microsoft Windows XP Professional

운영 체제(호환성 테스트 통과)¹

- Microsoft Windows 2000
- Linux®

1. 여기에 기재된 운영 체제는 본 출판물이 인쇄된 시점에 호환성 테스트가 완료된 운영 체제입니다. 본 책자가 발행된 이후에 컴퓨터와 호환되는 추가 운영 체제가 있을 수 있습니다. 따라서 여기에 기재된 목록은 정정 및 추가될 수도 있습니다. 어떤 운영 체제가 호환성 테스트를 받았는지 확인하려면, 해당 운영 체제 판매 회사의 웹 사이트를 확인하십시오.

사양

다음은 본 컴퓨터의 사양입니다.

<p>크기</p> <p>높이: 400mm(15.7인치) 너비: 175mm(6.9인치) 깊이: 432mm(17.0인치)</p> <p>무게</p> <p>최소 구성: 8.17kg(18lb) 최대 구성: 10.21kg(22.5lb)</p> <p>작동 환경</p> <p>대기 온도:</p> <p>시스템이 켜져 있을 때: 10° ~ 35°C(50° ~ 95° F) 시스템이 꺼져 있을 때: 10° ~ 60°C(50° ~ 140° F)</p> <p>최대 고도: 914m(3000ft)</p> <p>주: 최대 고도인 914m(3000ft)는 지정된 대기 온도가 적용될 수 있는 최대 고도입니다. 더 높은 고도에서는 작동 가능한 최대 대기 온도가 위에서 지정한 온도보다 더 낮아 집니다.</p> <p>습도:</p> <p>시스템이 작동할 때: 10 - 80% 시스템이 작동하지 않을 때: 10 - 90%</p> <p>전력</p> <p>입력 전압:</p> <p>최저 범위:</p> <p>최소/최대: 100V ac/127V ac 입력 주파수 범위: 50/60Hz 전압 스위치 설정: 115V ac</p> <p>최고 범위:</p> <p>최소/최대: 200V ac/240V ac 입력 주파수 범위: 50/60Hz 전압 스위치 설정: 230V ac</p> <p>입력 킬로볼트-암페어(kVA)(근사값):</p> <p>최소 구성: 0.10kVA 최대 구성: 0.26kVA</p> <p>주: 전력 소비량과 발열량은 설치된 옵션 장치의 개수 및 종류와 사용중인 전원 관리 옵션에 따라 다릅니다.</p>	<p>발열량(근사값):</p> <p>최소 구성: 246Btu/hr(76watts) 최대 구성: 785Btu/hr(230watts)</p> <p>기류</p> <p>최대 분당 약 2.45 입방 미터(66 입방 피트)</p> <p>음향 소음 방출값</p> <p>평균 음압 레벨:</p> <p>가까운 위치에서(0.5미터):</p> <p>작동하지 않을 때: 31dBA 작동할 때: 35dBA</p> <p>1미터(3.3ft) 떨어진 위치에서:</p> <p>작동하지 않을 때: 28dBA 작동할 때: 32dBA</p> <p>최대 음압 레벨:</p> <p>작동하지 않을 때: 4.1bels 작동할 때: 4.4bels</p> <p>주: 상기 음압 레벨은 ANSI S12.10 및 ISO 7779에서 규정된 절차에 따라 통제된 음향 환경에서 측정되어 ISO 9296에 따라 보고된 것입니다. 특정 위치에서의 실제 음압 레벨은 측정 장소의 반향음과 주변 소음으로 인하여 명시된 평균값을 초과할 수도 있습니다. 명시된 음압 레벨은 최대값을 나타내며, 대부분의 컴퓨터는 이 값보다 낮은 수치에서 작동할 것입니다.</p>
---	--

사용 가능한 옵션 장치

다음은 사용 가능한 옵션 장치의 목록입니다.

- 외장 옵션
 - 병렬 포트 장치: 프린터, 외장 드라이브
 - 직렬 포트 장치: 외장 모뎀, 디지털 카메라
 - 오디오 장치: 사운드 시스템용 외장 스피커
 - USB 장치: 프린터, 조이스틱, 스캐너
 - 보안 장치: 자물쇠
 - 모니터
- 내장 옵션
 - 시스템 메모리(DIMM)
 - PCI 어댑터
 - PCI Express x1 어댑터
 - 내장 드라이브:
 - CD 및 DVD 드라이브와 같은 광 드라이브
 - 하드 디스크 드라이브
 - 디스켓 드라이브와 기타 이동 가능한 미디어 드라이브

사용 가능한 옵션 장치에 관한 최신 정보는 다음 웹 사이트를 참고하십시오.

- <http://www.lenovo.com/think/us/en/>
- <http://www.lenovo.com/think/support/>

다음 전화번호로 문의하면 자세한 정보를 얻을 수 있습니다.

- 미국에서 전화를 걸때: 1-800-426-2968 또는 Lenovo 리셀러나 Lenovo 마케팅 담당자에게 문의하십시오.
- 캐나다에서 전화를 걸때: 1-800-565-3344 또는 1-800-426-2968
- 미국 및 캐나다 이외의 지역에 거주하는 경우, 해당 지역 및 국가의 Lenovo 리셀러나 마케팅 담당자에게 문의하십시오.

필요한 도구

컴퓨터에 일부 옵션 부품을 설치하려면, 나사 드라이버가 필요합니다. 특정 옵션 부품은 드라이버 외에 다른 도구가 필요할 수도 있습니다. 옵션 부품과 함께 제공된 지시사항을 참조하십시오.

정전기에 민감한 장치 취급 시 주의사항

정전기는 인체에 해롭지 않지만 컴퓨터 부품과 옵션 장치에 해로운 손상을 초래할 수 있습니다.

옵션을 설치할 때, 별도의 지시사항이 있기 전까지는 정전기 방지용 비닐백을 열어서 옵션을 꺼내지 마십시오.

옵션 또는 기타 컴퓨터 부품을 취급할 경우, 정전기에 의한 손상을 막기 위하여 다음의 예방 방법을 따르십시오.

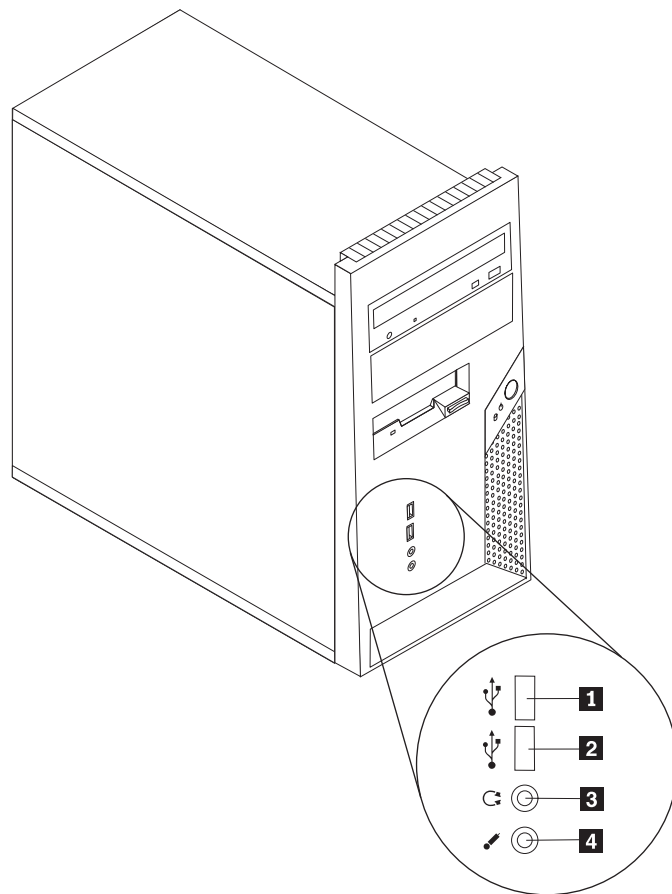
- 사용자의 움직임을 줄이십시오. 움직임은 사용자 주변에 정전기를 야기시킬 수 있습니다.
- 컴퓨터 부품을 항상 주의 깊게 취급하십시오. 어댑터와 메모리 모듈의 가장자리만을 만지십시오. 절대로 노출된 전기 회로를 만지지 마십시오.
- 다른 사람이 컴퓨터 부품을 만지지 못하도록 하십시오.
- 새 옵션을 설치할 때, 옵션이 포함된 정전기 방지용 비닐백을 컴퓨터에 있는 금속 확장 슬롯 덮개나 그 외의 금속 표면에 적어도 2초간 접촉시키십시오. 이렇게 함으로써 비닐백과 몸에서 발생하는 정전기를 감소시킬 수 있습니다.
- 가능하면 옵션을 바닥에 내려 놓지 말고 컴퓨터에서 바로 옵션을 제거하고 설치하십시오. 바로 제거하고 설치하는 것이 불가능할 경우, 부드럽고 평평한 표면에 옵션이 들어있던 정전기 방지용 비닐백을 놓고 그 위에 옵션을 놓아 두십시오.
- 컴퓨터 덮개 또는 다른 금속 표면에 옵션 부품을 올려놓지 마십시오.

외장 옵션 장치 설치

다음은 외장 스피커, 프린터 또는 스캐너와 같은 컴퓨터에 장착할 수 있는 외장 옵션을 연결하는 다양한 외장 커넥터를 보여줍니다. 일부 외장 옵션의 경우, 실제 연결을 하기 위하여 추가적으로 소프트웨어를 설치해야만 합니다. 외장 옵션을 추가할 때, 다음 정보를 참고하여 필요한 커넥터를 확인하십시오. 그런 후, 옵션 장치에 포함된 지시사항을 참고하여 장치를 연결하고, 옵션에 필요한 소프트웨어 또는 장치 드라이버를 설치하십시오.

컴퓨터 앞면에 있는 커넥터의 위치 확인

다음 그림은 컴퓨터 앞면에 있는 커넥터의 위치를 보여줍니다.

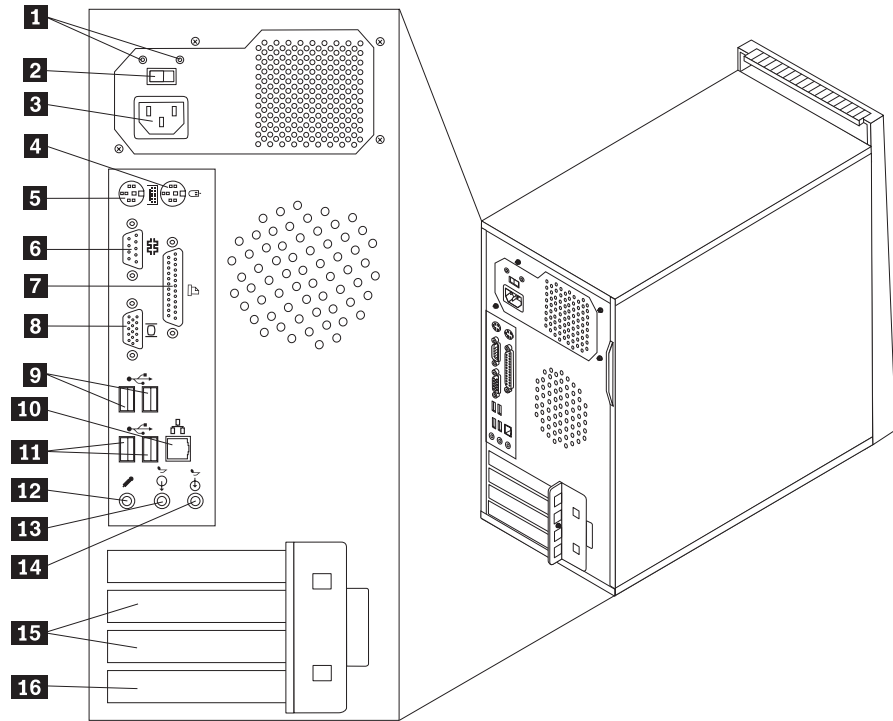


1 USB 커넥터
2 USB 커넥터

3 헤드폰 커넥터
4 마이크 커넥터

컴퓨터 뒷면에 있는 커넥터의 위치 확인

다음 그림은 컴퓨터 뒷면에 있는 커넥터의 위치를 보여줍니다.



- | | | | |
|----------|-----------------|-----------|------------------------|
| 1 | 전원 공급 장치 진단 LED | 9 | USB 커넥터(2) |
| 2 | 전압 선택 스위치 | 10 | 이더넷 커넥터 |
| 3 | 전원 커넥터 | 11 | USB 커넥터(2) |
| 4 | 표준 마우스 커넥터 | 12 | 마이크 커넥터 |
| 5 | 표준 키보드 커넥터 | 13 | 오디오 라인-아웃 커넥터 |
| 6 | 직렬 커넥터 | 14 | 오디오 라인-인 커넥터 |
| 7 | 병렬 커넥터 | 15 | PCI 어댑터 커넥터 |
| 8 | VGA 모니터 커넥터 | 16 | PCI Express x1 어댑터 커넥터 |

주: 컴퓨터 뒷면에 있는 일부 커넥터는 색깔로 구분되어 있어서 케이블을 연결할 위치를 쉽게 찾을 수 있습니다.

커넥터	설명
마우스 커넥터	표준 마우스 커넥터를 사용하는 마우스, 트랙볼 또는 기타 포인팅 장치를 연결할 때 사용됩니다.
키보드 커넥터	표준 키보드 커넥터를 사용하는 키보드를 연결하는 데 사용됩니다.
직렬 커넥터	9핀 직렬 커넥터를 사용하는 외장 모뎀, 직렬 프린터 또는 기타 장치를 연결하는 데 사용됩니다.
병렬 커넥터	25핀 병렬 커넥터를 사용하는 병렬 프린터, 병렬 스캐너 또는 기타 장치를 연결하는 데 사용됩니다.
USB 커넥터	USB 연결을 사용하는 USB 스캐너 또는 USB 프린터와 같은 장치를 연결하는 데 사용됩니다. 여섯 개 이상의 USB 장치를 사용한다면, USB 허브를 구입하여 USB 장치를 추가로 연결할 수 있습니다.
이더넷 커넥터	LAN용 이더넷 케이블을 연결하는 데 사용됩니다. 주: 컴퓨터를 FCC 클래스 B 제한 이내에서 작동하려면, 카테고리 5 이더넷 케이블을 사용하십시오.
마이크 커넥터	음성을 녹음하거나 음성 인식 소프트웨어를 사용하여 다른 소리를 녹음하기 위해 컴퓨터에 마이크를 연결할 때 사용됩니다.
오디오 라인-아웃 커넥터	컴퓨터의 오디오 신호를 앰프 내장형 스피커나 헤드폰, 멀티미디어 건반 그리고 스테레오 시스템 또는 그 밖의 외장 녹음 장치의 라인-인 단자로 출력하는 데 사용됩니다.
오디오 라인-인 커넥터	스테레오 시스템과 같은 외장 오디오 장치로부터 오디오 신호를 받아들이는데 사용됩니다. 외장 오디오 장치를 컴퓨터에 연결하려면, 오디오 장치의 라인-아웃 커넥터와 컴퓨터의 라인-인 커넥터를 케이블로 연결하십시오.

장치 드라이버 다운로드

기본 설치되지 않은 운영 체제용 드라이버는 웹 사이트 <http://www.lenovo.com/think/support/>에서 다운로드할 수 있습니다. 설치 지시사항은 장치 드라이버 파일의 README 파일에 제공되어 있습니다.

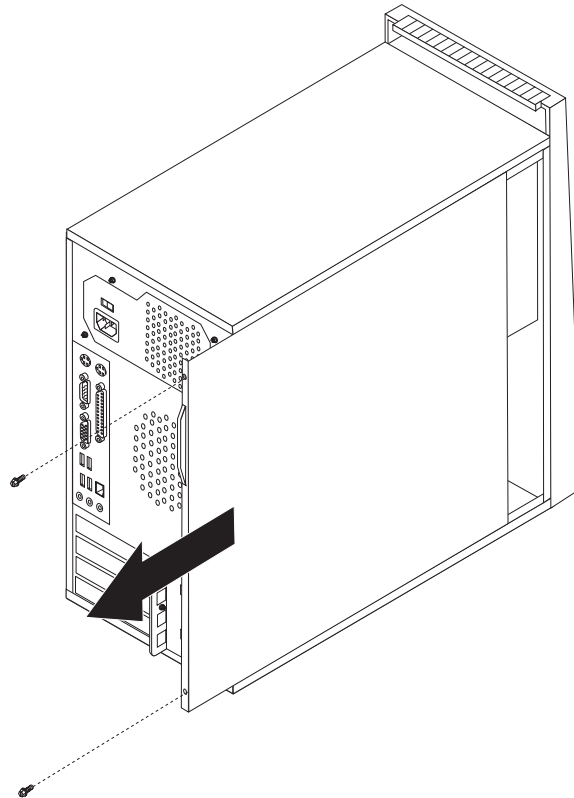
덮개 제거

중요

컴퓨터 덮개를 제거하기 전에 v 페이지의 『중요 안전 수칙』 및 7 페이지의 『정전기에 민감한 장치 취급 시 주의사항』을 읽어보십시오.

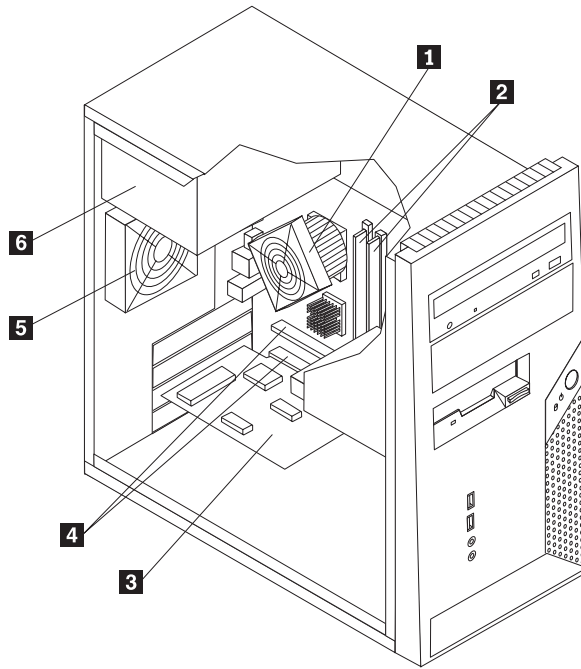
컴퓨터 덮개를 제거하려면 다음을 수행하십시오.

1. 드라이브에서 모든 미디어(디스켓, CD 또는 테이프)를 제거하고 운영 체제를 종료한 후 연결된 모든 장치를 끄십시오.
2. 전기 콘센트에서 모든 전원 코드를 분리하십시오.
3. 컴퓨터에 연결된 모든 케이블을 분리하십시오. 전원 코드, 입출력(I/O) 케이블, 그 밖의 컴퓨터에 연결된 모든 케이블을 분리하십시오.
4. 컴퓨터 덮개를 보호하는 잠금 장치를 제거하십시오.
5. 오른쪽 덮개 뒷면에 있는 두 개의 나사를 풀고 컴퓨터 덮개를 뒷면으로 밀어서 제거하십시오.



부품의 위치 확인

다음 그림은 컴퓨터에 있는 다양한 부품의 위치를 보여줍니다.



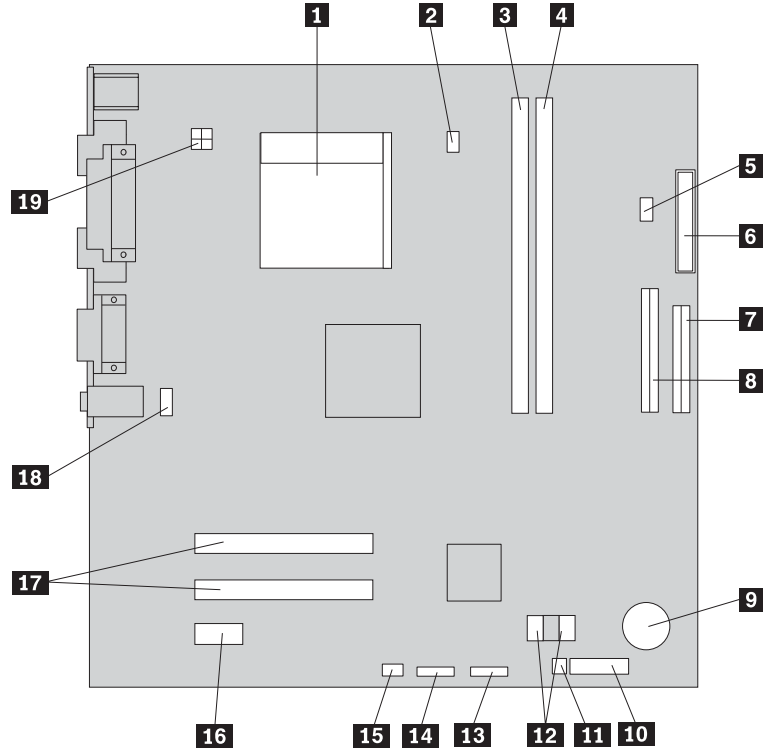
- 1** 마이크로프로세서 팬 및 방열판
- 2** 메모리 모듈
- 3** PCI 어댑터 카드

- 4** PCI 어댑터 커넥터
- 5** 시스템 팬
- 6** 전원 공급 장치

시스템 보드에 있는 부품 확인

시스템 보드(종종 플래너 또는 마더 보드라고 부름)는 컴퓨터의 주 회로 기판입니다. 시스템 보드는 컴퓨터의 기본 기능을 제공하며, 구입 시 설치되어 있는 장치나 차후에 사용자가 설치할 수 있는 다양한 장치를 지원합니다.

다음 그림은 시스템 보드에 있는 부품의 위치를 보여줍니다.



- | | | | |
|-----------|----------------|-----------|------------------------|
| 1 | 마이크로프로세서 | 11 | CMOS 리셋 점퍼 |
| 2 | 마이크로프로세서 팬 커넥터 | 12 | SATA 커넥터 |
| 3 | 메모리 커넥터 1 | 13 | 앞면 패널 USB 커넥터 |
| 4 | 메모리 커넥터 2 | 14 | USB 메모리 카드 리더 커넥터 |
| 5 | 스피커 커넥터 | 15 | 시스템 팬 커넥터 |
| 6 | 전원 커넥터 | 16 | PCI Express x1 어댑터 커넥터 |
| 7 | 디스켓 드라이브 커넥터 | 17 | PCI 어댑터 커넥터 |
| 8 | IDE 커넥터 | 18 | 앞면 오디오 커넥터 |
| 9 | 배터리 | 19 | 12V 전원 커넥터 |
| 10 | 앞면 패널 커넥터 | | |

메모리 설치

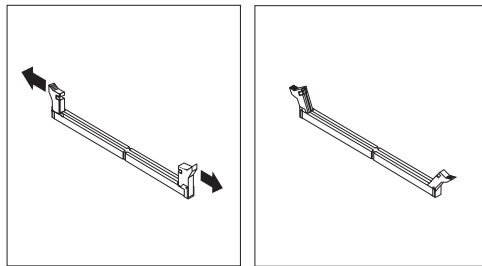
본 컴퓨터는 두 개의 DIMM 커넥터를 내장하고 있으며, 최대 4GB까지의 시스템 메모리를 지원합니다.

메모리 모듈을 설치할 때, 다음 규칙을 따르십시오.

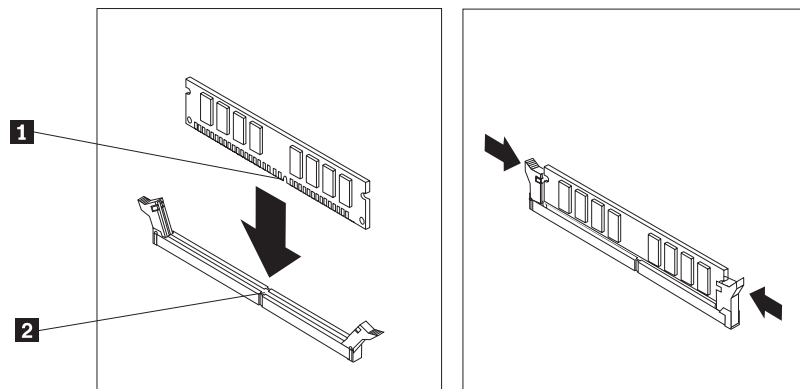
- 1.8V, 240핀 DDR2 SDRAM을 사용하십시오.
- 최대 2GB까지 256MB, 512MB, 1GB 또는 2GB 메모리 모듈을 조합하여 사용하십시오.

메모리 모듈을 설치하려면 다음과 같이 하십시오.

1. 컴퓨터 덮개를 제거하십시오. 11 페이지의 『덮개 제거』를 참조하십시오.
2. 메모리 커넥터의 위치를 확인하십시오. 13 페이지의 『시스템 보드에 있는 부품 확인』을 참조하십시오.
3. 양쪽 클립을 여십시오.



4. 메모리 모듈의 홈 **1** 이 시스템 보드의 커넥터 **2** 에 정확하게 맞추십시오. 고정 클립이 닫힐 때까지 메모리 모듈을 커넥터에 똑바로 눌러서 삽입하십시오.



다음 작업:

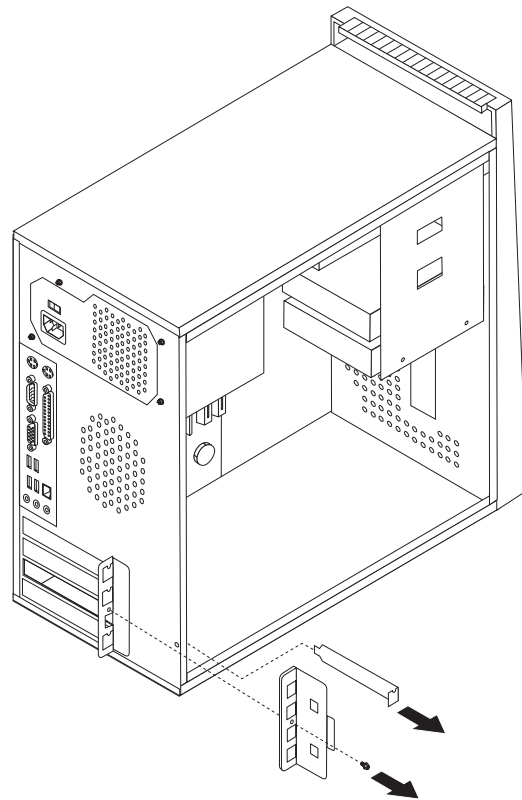
- 다른 옵션을 설치하려면, 해당 부분으로 가십시오.
- 설치를 완료하려면, 27 페이지의 『덮개 조립 및 케이블 연결』로 가십시오.

어댑터 설치

다음은 어댑터 설치 및 제거에 관한 정보와 지시사항을 제공합니다. 본 컴퓨터에는 PCI 어댑터용 확장 커넥터가 두 개 있습니다. 하나는 PCI 어댑터를 위한 것이고 다른 하나는 PCI Express x1 어댑터를 위한 것입니다.

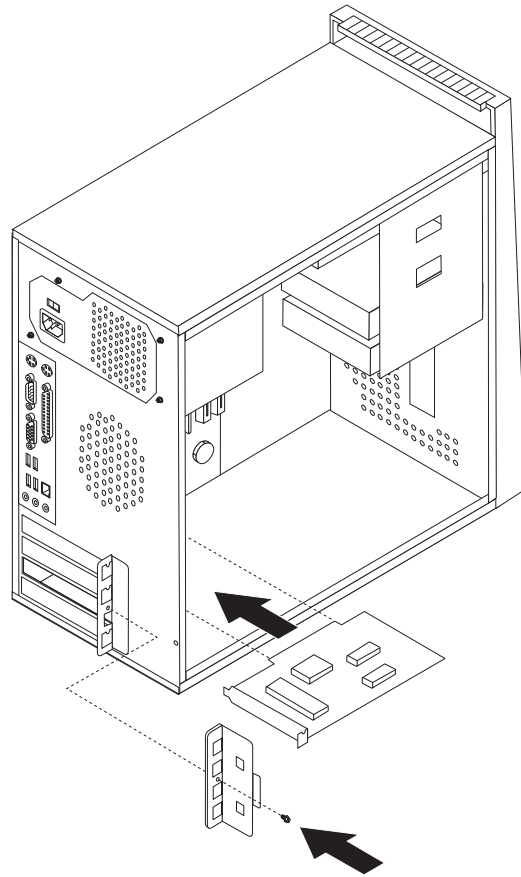
어댑터를 설치하려면 다음과 같이 하십시오.

1. 컴퓨터 덮개를 제거하십시오. 11 페이지의 『덮개 제거』를 참조하십시오.
2. 어댑터 래치에서 나사를 풀고 어댑터 래치를 제거하십시오.
3. 해당 확장 커넥터의 커넥터 덮개를 제거하십시오.



4. 정전기 방지용 비닐백에서 어댑터를 꺼내십시오.
5. 시스템 보드의 해당 커넥터에 어댑터를 설치하십시오.

6. 어댑터 래치를 설치하고 나사를 삽입하여 어댑터를 고정하십시오.



다음 작업

- 다른 옵션을 설치하려면, 해당 부분으로 가십시오.
- 설치를 완료하려면, 27 페이지의 『덮개 조립 및 케이블 연결』로 가십시오.

내장 드라이브 설치

다음은 내장 드라이브 설치 및 제거에 관한 정보와 지시사항을 제공합니다.

내장 드라이브는 컴퓨터가 데이터를 읽거나 저장할 때 사용되는 장치입니다. 저장 용량을 확장하고 다양한 종류의 미디어를 읽을 수 있도록 컴퓨터에 드라이브를 추가할 수 있습니다. 본 컴퓨터에 사용할 수 있는 드라이브 종류는 다음과 같습니다.

- SATA 하드 디스크 드라이브
- PATA 하드 디스크 드라이브
- 광 드라이브 - CD 드라이브 또는 DVD 드라이브
- 이동식 미디어 드라이브

주: 이러한 다양한 드라이브들은 IDE(Integrated Drive Electronics) 드라이브입니다.

내장 드라이브는 베이에 설치됩니다. 본 설명서에서는 베이 1, 베이 2 등으로 설명되어 있습니다.

내장 드라이브를 설치할 때, 각 베이에 설치할 수 있는 드라이브 종류와 크기를 먼저 확인하십시오. 또한 설치된 드라이브에 내장 드라이브 케이블을 올바르게 연결하십시오.

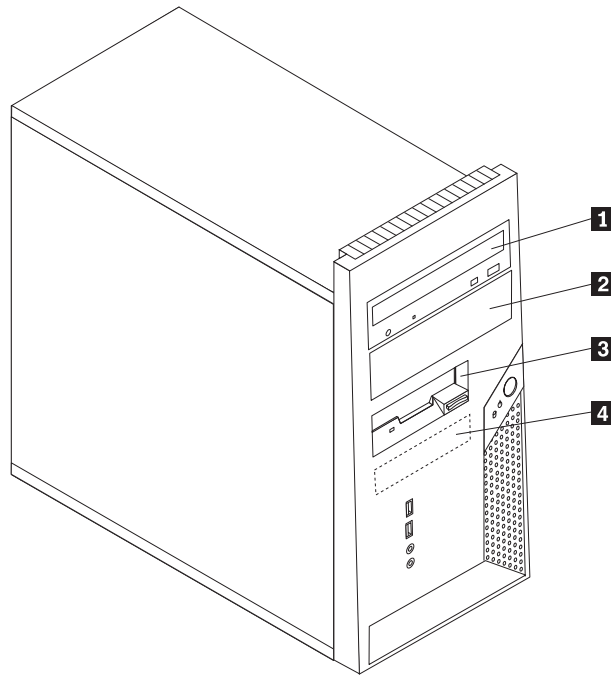
드라이브 사양

본 컴퓨터에는 다음과 같은 드라이브가 내장되어 있습니다.

- 베이 1 - 광 드라이브(일부 모델)
- 베이 3 - 3.5인치 디스켓 디스크 드라이브(일부 모델)
- 베이 4 - 3.5인치 하드 드라이브

드라이브가 설치되지 않은 베이에는 정전기 실드와 베이 패널이 설치되어 있습니다.

다음 그림은 드라이브 베이의 위치를 보여줍니다.



다음 목록은 사용자가 각 베이에 설치할 수 있는 드라이브 종류와 높이를 나타냅니다.

- | | |
|---|--|
| <p>1 베이 1 - 최대 높이: 43.0mm(1.7in.)</p> <p>2 베이 2 - 최대 높이: 43.0mm(1.7in.)</p> <p>3 베이 3 - 최대 높이: 25.8mm(1.0in.)</p> <p>4 베이 4 - 최대 높이: 25.8mm(1.0in.)</p> | <ul style="list-style-type: none">• CD 드라이브 또는 DVD 드라이브(일부 모델은 기본 설치됨)• 5.25인치 하드 디스크 드라이브• 3.5인치 하드 디스크 드라이브(지지대가 필요함)*• CD 드라이브 또는 DVD 드라이브와 같은 광 드라이브• 5.25인치 이동식 미디어 드라이브• 3.5인치 하드 디스크 드라이브(지지대가 필요함)*• 3.5인치 디스켓 드라이브(일부 모델의 경우 기본 설치됨)• 3.5인치 SATA 하드 디스크 드라이브(기본 설치됨) |
|---|--|

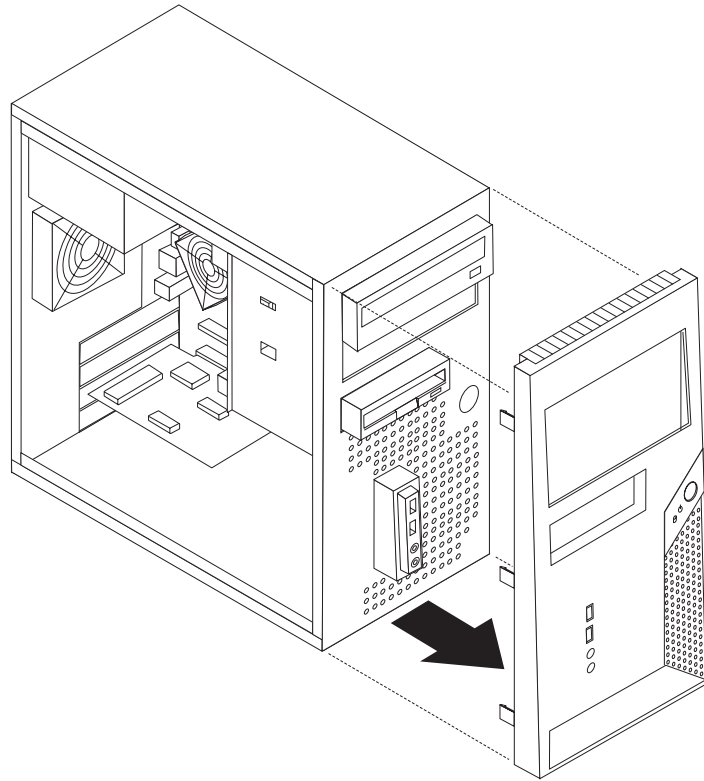
* 5.25 -> 3.5인치 범용 어댑터 브래킷은 컴퓨터 대리점이나 고객 지원 센터에서 구입할 수 있습니다.

베이 1 또는 베이 2에 드라이브 설치

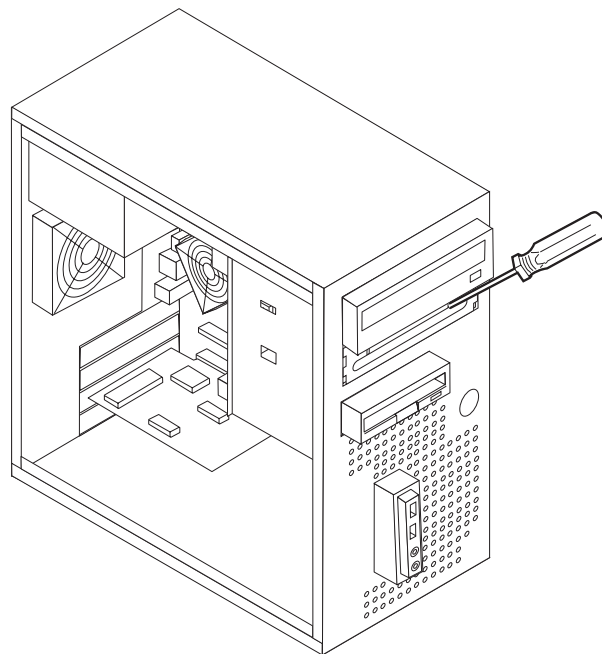
베이 1 또는 베이 2에 드라이브를 설치하려면 다음 단계를 따르십시오.

1. 컴퓨터 덮개를 제거하십시오. 11 페이지의 『덮개 제거』를 참조하십시오.

2. 새시 내부에 있는 세 개의 플라스틱 탭을 해제하여 앞면 베젤을 제거하고 표시된 것처럼 베젤을 제거하십시오.



3. 일자 드라이버를 사용하여 드라이브 베이에서 정전기 실드를 느슨하게 한 다음 살짝 들어올려 제거하십시오.



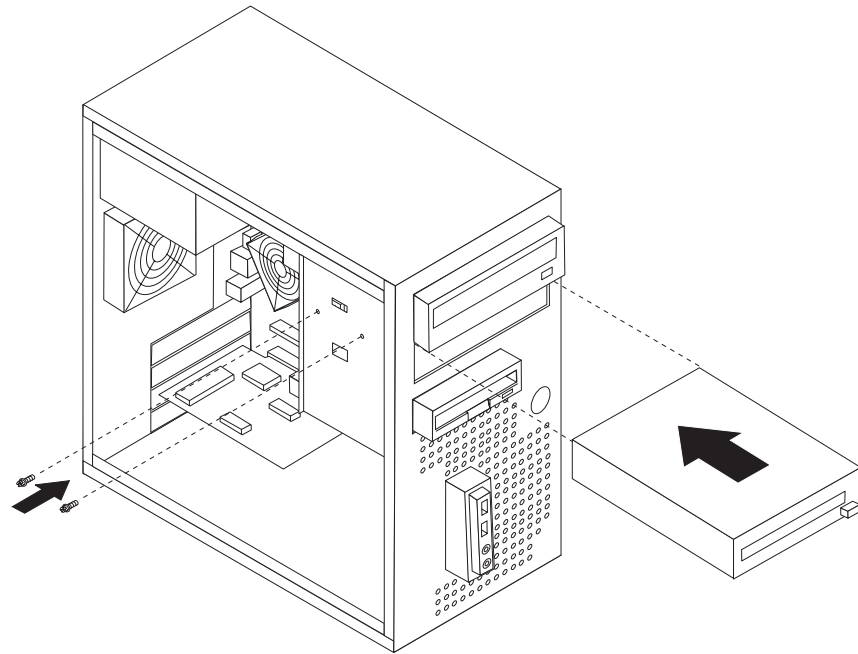
4. 베젤 인쪽에 있는 패널을 보호하기 위한 플라스틱 탭을 잡아 당겨 베이 2에 설치할 베젤의 플라스틱 패널을 제거하십시오.
5. SATA 방식이 아닌 드라이브를 설치하는 경우 Master 또는 Slave 장치로 올바르게 설정되어 있는지 확인하십시오.

주: SATA 하드 디스크 드라이브는 master 또는 slave 장치로 설정할 필요가 없습니다.

- 첫 번째 광 드라이브의 경우 master 장치로 설정하십시오.
- 추가 드라이브의 경우 slave 장치로 설정하십시오.
- 추가 PATA 하드 디스크 드라이브의 경우, slave 장치로 설정하십시오.

master/slave 점퍼 설정에 관한 사항은 드라이브와 함께 제공된 설명서를 참조하십시오.

6. 3.5인치 드라이브의 경우 5.25 -> 3.5인치 변환 범용 어댑터 브래킷에 드라이브를 설치하십시오.
7. 베이에 드라이브를 설치하십시오. 나사 구성을 맞춘 다음 두 개의 나사로 드라이브를 고정하십시오.



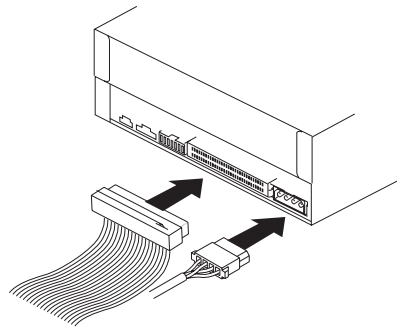
8. 베젤의 플라스틱 탭을 새시의 해당 구멍에 맞추어 앞면 베젤을 설치하십시오.
9. 21 페이지의 『드라이브 연결』로 가십시오.

드라이브 연결

드라이브를 연결하는 단계는 연결할 드라이브의 종류에 따라 다릅니다. 드라이브 연결 시 다음 과정 중 하나를 이용하십시오.

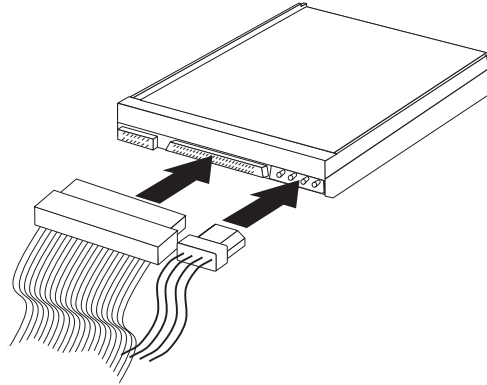
첫 번째 광 드라이브 연결

1. 드라이브는 전원 공급 장치에 연결할 전원 케이블과 시스템 보드에 연결할 신호 케이블이 필요합니다.
2. 컴퓨터 구입 시 또는 새 드라이브 구입 시 함께 제공된 세 개의 커넥터를 가진 신호 케이블을 확인하십시오.
3. 시스템 보드에 있는 IDE 커넥터의 위치를 확인하십시오. 13 페이지의 『시스템 보드에 있는 부품 확인』을 참조하십시오.
4. 신호 케이블의 한쪽 끝을 드라이브에 연결하고 나머지 한쪽은 시스템 보드의 IDE 커넥터에 연결하십시오. 전기적인 노이즈를 줄이기 위하여, 케이블의 끝부분에 있는 커넥터를 사용하십시오.
5. P4로 표시된 4선식 전원 커넥터를 찾아 드라이브에 연결하십시오.



추가 광 드라이브 또는 PATA 하드 디스크 드라이브 연결

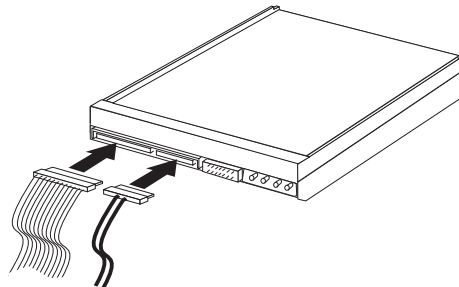
1. 시스템 보드의 IDE 커넥터에 연결되어 있는 3선식 신호 케이블의 여분의 커넥터를 찾으십시오. 13 페이지의 『시스템 보드에 있는 부품 확인』을 참조하십시오.
2. 신호 케이블의 여분 커넥터를 새 드라이브에 연결하십시오.
3. 4선식 전원 커넥터를 찾아 드라이브에 연결하십시오.



SATA 하드 디스크 드라이브 연결

직렬 하드 디스크 드라이브는 사용 가능한 SATA 커넥터에 연결할 수 있습니다.

1. 새 드라이브와 함께 제공된 신호 케이블을 확인하십시오.
2. 시스템 보드에서 사용 가능한 SATA 커넥터의 위치를 확인하십시오. 13 페이지의 『시스템 보드에 있는 부품 확인』을 참조하십시오.
3. 신호 케이블 한쪽 끝을 드라이브에 연결하고 나머지 한쪽은 시스템 보드의 사용 가능한 SATA 커넥터에 연결하십시오.
4. 5선식 전원 커넥터 중 하나를 찾아 드라이브에 연결하십시오.



다음 작업

- 다른 옵션을 설치하려면, 해당 부분으로 가십시오.
- 설치를 완료하려면, 27 페이지의 『덮개 조립 및 케이블 연결』로 가십시오.

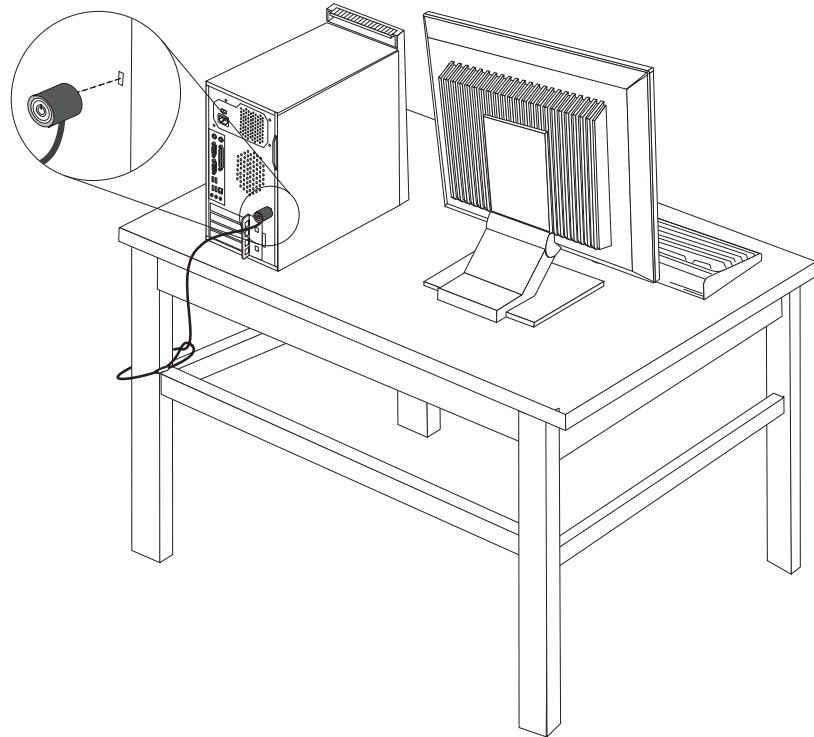
보안 기능

하드웨어의 도난 및 인가되지 않은 컴퓨터 사용을 방지하기 위한 방법으로, 다양한 잠금 장치를 사용할 수 있습니다. 물리적인 잠금 장치 이외에도, 올바른 암호를 입력할 때까지 키보드를 잠그는 소프트웨어 잠금 장치를 사용하면 컴퓨터의 무단 사용을 막을 수 있습니다.

보안 케이블을 설치할 때에는 보안 케이블이 다른 컴퓨터 케이블의 연결에 방해가 되지 않도록 하십시오.

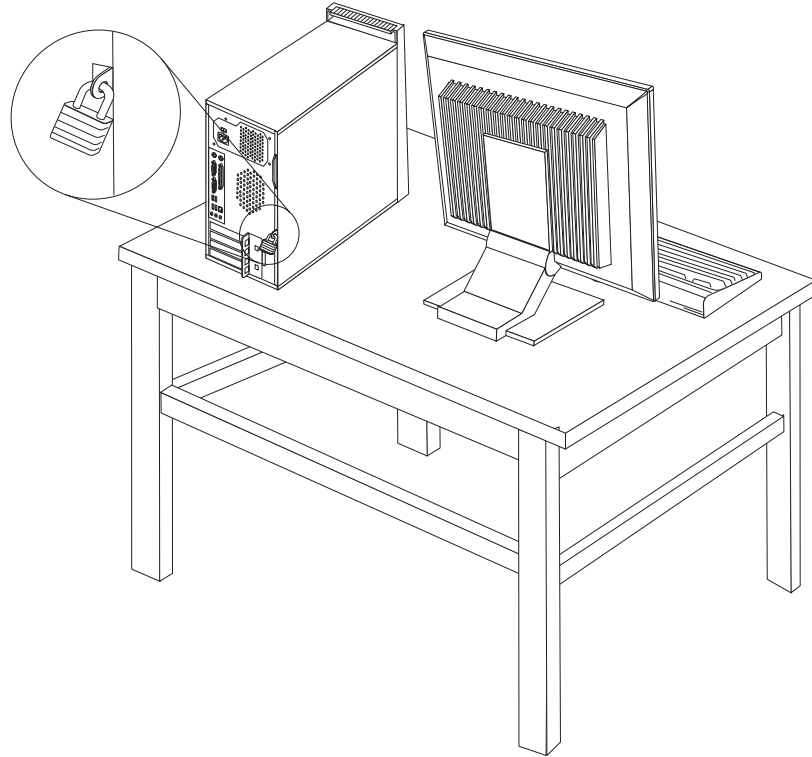
보안 케이블 일체형 잠금 장치

보안 케이블 일체형 잠금 장치(켄싱턴 락이라고도 함)를 사용하여 책상, 테이블 또는 그 밖의 고정된 비품에 컴퓨터를 고정시킬 수 있습니다. 케이블 잠금 장치는 컴퓨터 뒷면의 보안 슬롯에 장착되며, 열쇠를 사용하여 잠그거나 열 수 있습니다. 케이블 잠금 장치는 컴퓨터 덮개를 열기 위해 사용되는 버튼도 잠급니다. 이러한 형태의 잠금 장치는 많은 노트북 컴퓨터에 사용되는 잠금 장치와 동일한 방식입니다. 보안 케이블은 Lenovo에서 직접 구매할 수 있습니다. [Http://www.lenovo.com/think/support/](http://www.lenovo.com/think/support/)로 이동하여 *Kensington*을 검색하십시오.



자물쇠 고리

컴퓨터 덮개를 잠글 수 있는 자물쇠 고리가 컴퓨터에 장착되어 있습니다.



암호 보호

컴퓨터의 무단 사용을 방지하기 위해 Setup Utility 프로그램을 이용하여 암호를 설정할 수 있습니다. 29 페이지의 『암호 사용』을 참조하십시오.

다음 작업

- 다른 옵션을 설치하려면 해당 부분으로 가십시오.
- 설치를 완료하려면 27 페이지의 『덮개 조립 및 케이블 연결』로 가십시오.

배터리 교체

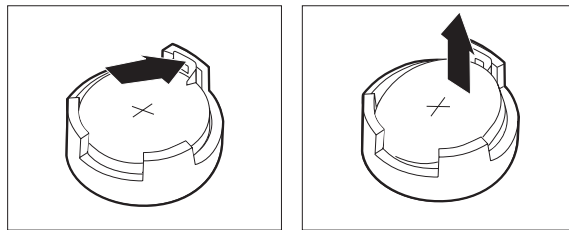
본 컴퓨터에는 날짜, 시간 및 병렬 포트 할당(구성)과 같은 내장되어 있는 장치의 설정을 유지하는 특별한 형태의 메모리가 내장되어 있습니다. 컴퓨터의 전원을 꺼도 이러한 정보는 배터리에 의해서 보존됩니다.

일반적으로 배터리는 충전 및 유지 보수가 필요하지 않습니다. 그러나 영구적으로 사용 가능한 배터리는 없습니다. 배터리의 전력이 다 소모되면 날짜, 시간 및 구성 정보(암호 등)가 손실됩니다. 이런 경우, 컴퓨터의 전원을 켜면 오류 메시지가 나타날 것입니다.

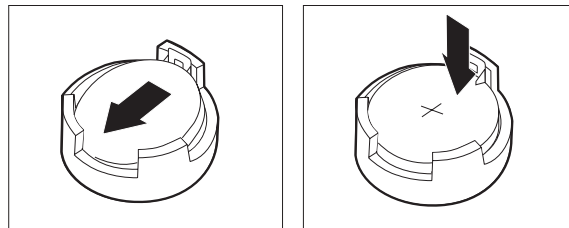
배터리 교체와 폐기에 관한 자세한 사항은 xi 페이지의 『리튬 배터리 사용에 관한 사항』을 참조하십시오.

배터리를 교체하려면 다음과 같이 하십시오.

1. 컴퓨터와 연결된 장치의 전원을 모두 끄십시오.
2. 컴퓨터 덮개를 제거하십시오. 11 페이지의 『덮개 제거』를 참조하십시오.
3. 배터리의 위치를 확인하십시오. 13 페이지의 『시스템 보드에 있는 부품 확인』을 참조하십시오.
4. 사용하던 배터리를 제거하십시오.



5. 새 배터리를 설치하십시오.



6. 컴퓨터 덮개를 다시 장착하고 전원 코드를 연결하십시오. 27 페이지의 『덮개 조립 및 케이블 연결』을 참조하십시오.

주: 배터리를 교체한 후 처음으로 컴퓨터의 전원을 켰을 때 오류 메시지가 나타날 수 있습니다. 이러한 증상은 정상입니다.

7. 컴퓨터와 연결된 모든 장치의 전원을 켜십시오.

8. Setup Utility 프로그램을 사용하여 날짜, 시간 및 암호를 설정하십시오. 29 페이지의 제 2 장 『Setup Utility 프로그램 사용』을 참조하십시오.

잊어버린 암호 삭제(CMOS 삭제)

이 부분은 암호를 잊어버린 경우에 해당됩니다. 잊어버린 암호에 관한 자세한 사항은 바탕 화면에 있는 ThinkVantage Productivity Center를 참조하십시오.

잊어버린 암호를 삭제하려면 다음과 같이 하십시오.

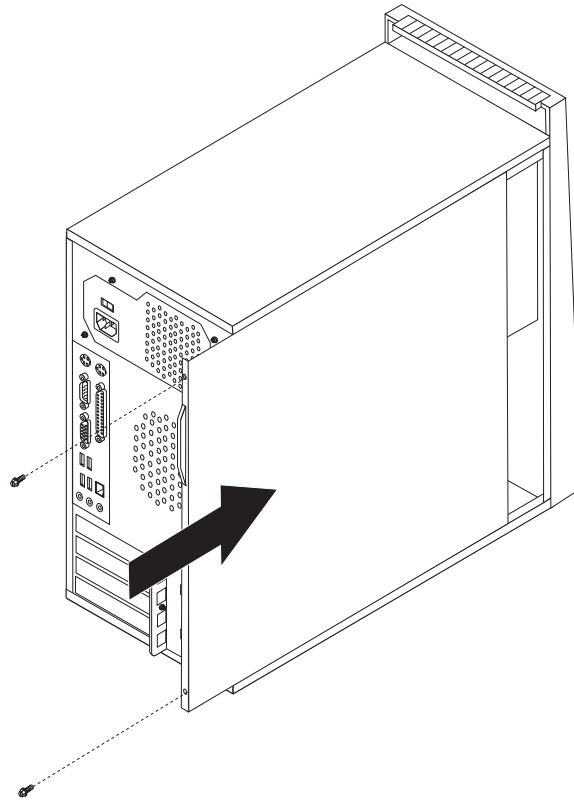
1. 컴퓨터와 연결된 장치의 전원을 모두 끄십시오.
2. 컴퓨터 덮개를 제거하십시오. 11 페이지의 『덮개 제거』를 참조하십시오.
3. 시스템 보드의 CMOS/BIOS 리셋 점퍼를 찾으십시오. 13 페이지의 『시스템 보드에 있는 부품 확인』을 참조하십시오.
4. 점퍼를 표준 위치(핀 1과 2)에서 유지 보수 및 구성 위치(핀 2와 3)로 이동시키십시오.
5. 컴퓨터 덮개를 다시 장착하고 전원 코드를 연결하십시오. 27 페이지의 『덮개 조립 및 케이블 연결』을 참조하십시오.
6. 컴퓨터를 다시 시작한 후 약 10초 동안 그대로 놓아두십시오. 약 5초 동안 전원 스위치를 눌러 컴퓨터의 전원을 끄십시오. 컴퓨터의 전원이 꺼질 것입니다.
7. 26 페이지의 2 - 4단계를 반복하십시오.
8. 점퍼를 표준 위치(핀 1과 2)로 다시 이동시키십시오.
9. 컴퓨터 덮개를 다시 장착하고 전원 코드를 연결하십시오. 27 페이지의 『덮개 조립 및 케이블 연결』을 참조하십시오.

덮개 조립 및 케이블 연결

옵션에 대한 작업 후에, 제거된 부품을 설치하고, 덮개를 다시 장착한 후 전화선 및 전원 코드와 같은 케이블을 다시 연결해야 합니다. 설치한 옵션 부품에 따라 Setup Utility 프로그램에서 업데이트된 정보를 확인해야 할 수도 있습니다.

컴퓨터에 덮개를 다시 장착하고 케이블을 연결하려면 다음을 수행하십시오.

1. 모든 부품이 올바르게 재조립되었는지 확인하고, 도구나 나사가 컴퓨터의 내부에 남아있지 않도록 주의하십시오.
2. 컴퓨터 덮개를 다시 장착하는 데 방해가 되는 케이블을 정리하십시오.
3. 덮개의 밑면에 있는 레일 가이드가 컴퓨터 새시의 레일에 맞물리도록 끼워 넣고 덮개를 밀어서 닫으십시오.



4. 필요에 따라 장치를 잠그는 덮개를 설치하십시오.
5. 컴퓨터에 외장 케이블과 전원 코드를 다시 연결하십시오. 8 페이지의 『외장 옵션 장치 설치』를 참조하십시오.
6. 설정을 업데이트하려면 29 페이지의 제 2 장 『Setup Utility 프로그램 사용』을 참조하십시오.

제 2 장 Setup Utility 프로그램 사용

Setup Utility 프로그램은 컴퓨터의 EEPROM(Electrically Erasable Programmable Read-Only Memory)에 저장되어 있습니다. Setup Utility 프로그램은 사용하는 운영 체제와 상관없이 컴퓨터의 구성 설정값을 보거나 변경하는 데 사용됩니다. 단, Setup Utility 프로그램의 설정과 운영 체제의 설정 중 동일하거나 유사한 부분이 있는 경우, 운영 체제의 설정이 Setup Utility의 설정보다 우선적으로 적용될 수 있습니다.

Setup Utility 프로그램 시작

Setup Utility 프로그램을 시작하려면, 다음과 같이 하십시오.

1. 운영 체제를 종료하고 컴퓨터의 전원을 끈 후, 다음과 같이 하십시오.
2. F1을 누른 상태에서 컴퓨터를 켜십시오. 경고음이 여러 번 들리면 F1을 놓으십시오.

주:

- a. USB 키보드를 사용하는 경우 Setup Utility 프로그램이 이 방법을 통해 표시되지 않으면 컴퓨터를 켜 때 F1을 계속 누르고 있지 말고 F1을 반복적으로 누르십시오.
- b. 사용자 암호 또는 관리자 암호가 설정되어 있는 경우, 관리자 암호를 입력해야만 Setup Utility 프로그램 메뉴가 나타납니다. 더 자세한 사항은 『암호 사용』을 참조하십시오.

POST 중 컴퓨터에서 하드웨어가 제거되거나 새로 설치된 것이 발견되면 Setup Utility가 자동으로 실행됩니다.

설정 보기 및 변경

Setup Utility 프로그램 메뉴는 시스템 구성 설정 관련 사항을 보여줍니다.

Setup Utility 프로그램 메뉴를 사용할 때는 가급적 키보드를 사용하십시오. 각 화면의 하단에 나타나는 다양한 작업을 실행하는 데 키보드의 키가 사용됩니다.

암호 사용

Setup Utility 프로그램을 사용하면 암호를 설정하여, 인가받지 않은 사용자가 컴퓨터 및 데이터에 접근하는 것을 방지할 수 있습니다. 컴퓨터의 보안에 사용되는 암호의 종류는 다음과 같습니다.

- User Password

- Administrator Password

컴퓨터를 사용하기 위하여 이 두 암호를 반드시 설정할 필요는 없습니다. 암호를 설정하려면, 다음 사항을 참고하십시오.

암호 고려 사항

암호는 최대 12자리 문자(a - z, 0 - 9)의 조합으로 지정할 수 있습니다. 보안을 위해 쉽게 노출되지 않는 암호를 사용하는 것이 좋습니다. 암호는 일반적으로 다음 규칙을 따릅니다.

- 길이는 최소한 여덟 문자여야 합니다.
- 최소한 하나의 영문자, 하나의 숫자, 하나의 기호를 포함해야 합니다.
- 다음 기호 중 적어도 하나를 포함해야 합니다.
, . / ` ; ' []
- 공백을 사용할 수도 있습니다.
- Setup Utility 프로그램 및 하드 디스크 드라이브 암호는 대소문자를 구분하지 않습니다.
- 자신의 이름 또는 사용자 이름을 사용할 수 없습니다.
- 흔한 단어나 이름을 사용할 수 없습니다.
- 이전 암호와 완전히 달라야 합니다.

사용자 암호

사용자 암호(User Password)를 설정하면 매번 컴퓨터를 켤 때 올바른 암호를 입력해야 합니다. 키보드를 이용해 올바른 암호를 입력해야만 컴퓨터를 사용할 수 있습니다.

관리자 암호

관리자 암호(Administrator Password)를 설정하면 인가받지 않은 사용자에 의한 구성 설정 변경을 방지할 수 있습니다. 여러 대의 컴퓨터의 설정을 관리하는 사용자의 경우, 관리자 암호를 설정하는 것이 좋습니다.

관리자 암호를 설정한 후에는 Setup Utility 프로그램을 사용할 때마다 암호 프롬프트 창이 나타납니다.

사용자 암호와 관리자 암호를 모두 설정한 경우, 두 암호 중 아무 암호나 입력할 수 있습니다. 그러나 구성 설정을 변경하려면 관리자 암호를 사용해야만 합니다.

암호의 설정, 변경 및 삭제

다음과 같이 암호를 설정, 변경 또는 삭제하십시오.

주: 암호는 최대 12자리 문자(A - Z, a - z, 0 - 9)의 조합으로 지정할 수 있습니다. 자세한 사항은 『암호 고려 사항』을 참조하십시오.

1. Setup Utility 프로그램을 시작하십시오. (29 페이지의 제 2 장 『Setup Utility 프로그램 사용』을 참조하십시오.)
2. Setup Utility 프로그램 메뉴에서 **Security**를 선택하십시오.
3. **Set Passwords**를 선택하십시오. 화면 우측에 나타난 정보를 읽어보십시오.

Security Profile by Device 사용

Security Profile by Device는 다음과 같은 장치에 관한 사용자의 접근을 설정 또는 해제하는 데 사용됩니다.

IDE controller	이 기능을 Disable 로 설정하면, IDE 컨트롤러에 연결된 모든 장치(하드 디스크 드라이브 또는 CD-ROM 드라이브)는 사용이 중지되며 시스템 구성에 나타나지 않습니다.
Diskette Drive Access	이 기능을 Disable 로 설정하면, 디스켓 드라이브에 접근할 수 없습니다.
Diskette Write Protect	이 기능을 Enable 로 설정하면, 모든 디스켓을 기록-방지(write-protected)된 것으로 취급합니다. 사용자는 디스켓을 읽을 수 있으나 기록할 수 없습니다.

Security Profile by Device를 설정하려면 다음과 같이 하십시오.

1. Setup Utility 프로그램을 시작하십시오. (29 페이지의 『Setup Utility 프로그램 시작』을 참조하십시오.)
2. Setup Utility 프로그램 메뉴에서 **Security**를 선택하십시오.
3. **Security Profile by Device**를 선택하십시오.
4. 원하는 장치와 설정값을 선택한 후 Enter를 누르십시오.
5. Setup Utility 프로그램 메뉴로 돌아가서 **Exit**를 선택한 후, **Save Settings** 또는 **Save and exit the Setup Utility**를 선택하십시오.

주: 설정을 저장하지 않으려면 **Exit the Setup Utility without saving**을 선택하십시오.

시동 장치 선택

컴퓨터가 CD-ROM, 디스켓 또는 하드 디스크와 같은 장치로 시동되지 않을 경우, 다음 중 하나를 사용하여 시동 장치를 선택하십시오.

임시 시동 장치 선택

원하는 시동 장치로 컴퓨터를 시동하려면 다음과 같이 하십시오.

주: 모든 CD, 하드 디스크, 디스켓이 시동 가능한 것은 아닙니다.

1. 컴퓨터의 전원을 끄십시오.
2. F12를 누른 상태에서 컴퓨터를 켜십시오. Startup Device Menu가 표시되면 F12를 누르십시오.

주: USB 키보드를 사용하는 경우 Startup Device Menu가 이 방법을 통해 표시되지 않으면 컴퓨터를 켤 때 F12를 계속 누르고 있지 말고 F12를 반복적으로 누르십시오.

3. Startup Device Menu에서 사용하고자 하는 시동 장치를 선택한 후, Enter를 누르십시오.

주: Startup Device Menu에서 선택된 시동 장치가 이후의 시동 순서에 영구적으로 적용되는 것은 아닙니다.

시동 장치 순서 변경

시동 장치 순서를 보거나 영구히 변경하려면 다음과 같이 하십시오.

1. Setup Utility 프로그램을 시작하십시오. (29 페이지의 『Setup Utility 프로그램 시작』을 참조하십시오.)
2. **Startup**을 선택하십시오.
3. **Startup Sequence**를 선택하십시오. 화면 우측에 나타난 정보를 참고하십시오.
4. Primary Startup Sequence, Automatic Startup Sequence, Error Startup Sequence에 대해 각각의 장치 순서를 선택하십시오.
5. Setup Utility 메뉴에서 **Exit**를 선택한 후 **Save Settings** 또는 **Save and exit the Setup Utility**를 선택하십시오.

이러한 설정값을 변경했으나 기본 설정값을 복구하려면 Exit 메뉴에서 **Load Default Settings**를 선택하십시오.

고급 설정

일부 컴퓨터 모델의 고급 설정 메뉴에는 HyperThreading 사용 가능/사용 불가능 설정이 포함됩니다. 이 기능은 Microsoft Windows XP와 같은 HyperThreading 인식 운영 체제에서만 작동합니다. HyperThreading의 기본 설정은 사용 가능입니다. 그러나 기본값 설정을 선택하고 Windows XP 이외의 운영 체제를 사용하는 경우 컴퓨터 성능이 저하될 수도 있습니다. 따라서 운영 체제의 HyperThreading 지원 여부가 확실하지 않은 경우 HyperThreading을 항상 사용 불가능으로 설정해야 합니다.

Setup Utility 프로그램 종료

설정의 확인 및 변경을 완료한 후에는 Esc를 눌러 Setup Utility 프로그램 메뉴로 돌아가십시오. (Esc를 여러 번 눌러야 할 수도 있습니다.) 새로운 설정을 저장하려면 **Save Settings** 또는 **Save and exit the Setup Utility**를 선택하십시오. 이렇게 하지 않으면, 변경사항은 저장되지 않습니다.

부록 A. 시스템 프로그램 업데이트

다음은 시스템 프로그램 업데이트에 관한 정보와 POST/BIOS 업데이트 실패 시 복구하는 방법에 대해 설명합니다.

시스템 프로그램

시스템 프로그램은 컴퓨터에 내장된 소프트웨어 기본 계층입니다. 시스템 프로그램에는 POST(Power-On Self-Test), BIOS(Basic Input/Output System) 코드와 Setup Utility 프로그램이 포함됩니다. POST는 컴퓨터의 전원을 켜 때마다 수행되는 일련의 테스트와 절차입니다. BIOS는 다른 소프트웨어 계층의 명령어를 컴퓨터 하드웨어가 이해할 수 있는 전기 신호로 변환하는 소프트웨어 계층입니다. 컴퓨터의 구성 및 설정을 보거나 변경할 경우에는 Setup Utility 프로그램을 이용할 수 있습니다.

본 컴퓨터의 시스템 보드에는 EEPROM(Electrically Erasable Programmable Read-Only Memory, 일명 플래시 메모리) 모듈이 있습니다. 플래시 업데이트 디스켓을 사용하여 컴퓨터를 시작하거나 운영 체제에서 별도의 업데이트 프로그램을 실행하여 POST, BIOS와 Setup Utility 프로그램을 쉽게 업데이트할 수 있습니다.

Lenovo는 시스템 프로그램을 변경하거나 업데이트하기도 합니다. 업데이트 버전이 배포되면 월드 와이드 웹(WWW)에서 파일을 다운로드할 수 있습니다(설치 가이드 참고). 시스템 프로그램 업데이트를 사용하는 방법은 업데이트 파일에 포함된 .txt 파일에 있습니다. 대부분의 모델의 경우, 시스템 프로그램 업데이트(플래시) 디스켓을 작성하는 업데이트 프로그램이나 운영 체제에서 실행할 수 있는 업데이트 프로그램을 다운로드할 수 있습니다.

디스켓 또는 CD-ROM으로 BIOS 업데이트(플래시)

1. 디스켓 드라이브나 광 드라이브에 시스템 프로그램 업데이트(플래시) 디스켓이나 CD-ROM을 삽입하십시오. 시스템 프로그램 업데이트는 <http://www.lenovo.com/think/support/>에서 다운로드할 수 있습니다.

주: 광 드라이브에 CD-ROM을 삽입하고 컴퓨터의 전원을 켜는지 확인하십시오.

2. 컴퓨터의 전원을 켜십시오. 이미 전원이 켜져 있는 경우, 전원을 끄고 다시 켜야만 합니다. 업데이트가 시작됩니다.
3. 언어 선택 화면이 나타나면 원하는 언어를 선택한 후 Enter를 누르십시오.
4. 일련 번호 변경 화면이 나타나면 Y를 누르십시오.
5. 컴퓨터의 일곱 자리 일련 번호를 입력하고 Enter를 누르십시오.
6. 모델 타입/모델 명 변경 화면이 나타나면 Y를 누르십시오.

7. 컴퓨터의 일곱 자리 모델 타입/모델 명을 입력하고 Enter를 누르십시오.
8. 화면의 지시사항에 따라 업데이트를 완료하십시오.

운영 체제에서 BIOS 업데이트(플래시)

주: Lenovo 웹 사이트의 지속적인 업데이트로 인하여 웹 페이지 내용(다음 과정에 언급된 링크 등)은 변경될 수 있습니다.

1. 브라우저 주소 항목에 <http://www.lenovo.com/think/support>를 입력하고 Enter를 누르십시오.
2. 다음과 같이 모델 타입에 해당하는 다운로드 파일을 찾으십시오.
 - a. Use Quick path 항목에 모델 타입을 입력하고 **Go**를 클릭하십시오.
 - b. Browse by product 아래에서 **Continue**를 클릭하십시오.
 - c. Important information 아래에서 **Downloads and drivers**를 클릭하십시오.
 - d. BIOS 항목에서 **Flash BIOS update**를 클릭하십시오.
 - e. BIOS 플래시 업데이트(운영 체제에서 BIOS 플래시 버전) 설치 방법을 담고 있는 텍스트 파일을 클릭하십시오.
3. 이 지시사항을 인쇄하십시오. 다운로드가 시작된 후에는 본 지시사항이 화면에 나타나지 않으므로 반드시 인쇄하십시오.
4. 브라우저에서 뒤로 버튼을 클릭하십시오. 인쇄된 지시사항에 따라 업데이트를 다운로드한 후, 압축을 풀어서 설치하십시오.

POST/BIOS 업데이트 실패 시 복구

POST/BIOS를 업데이트(플래시 업데이트)하는 동안에 컴퓨터로의 전원 공급이 중단된 경우, 컴퓨터는 올바르게 다시 시작하지 않을 수 있습니다. 이러한 경우, 다음(일명, 부트 블록 복구)과 같이 하십시오.

1. 컴퓨터와 컴퓨터에 연결되어 있는 프린터, 모니터, 외장 장치 등의 전원을 끄십시오.
2. 전기 콘센트에서 모든 전원 코드를 분리하고 컴퓨터 덮개를 제거하십시오. 11 페이지의 『덮개 제거』를 참조하십시오.
3. 시스템 보드의 CMOS/BIOS 리셋 점퍼를 찾으십시오. 13 페이지의 『시스템 보드에 있는 부품 확인』을 참조하십시오.
4. 필요한 경우, 어댑터 설치를 참고하여 CMOS 리셋 점퍼를 접근하는 데 방해가 되는 어댑터를 제거하십시오.
5. 점퍼를 표준 위치(핀 1과 2)에서 핀 2와 3으로 이동시키십시오.
6. 컴퓨터 덮개를 교체하십시오. 27 페이지의 『덮개 조립 및 케이블 연결』을 참조하십시오.

7. 컴퓨터와 모니터의 전원 코드를 전기 콘센트에 다시 연결하십시오.
8. 드라이브 A에 POST/BIOS 업데이트(플래시) 디스켓을 삽입하고 컴퓨터와 모니터의 전원을 켜십시오.
9. 업데이트가 완료되면 화면에는 아무 것도 나타나지 않으며 경고음이 울리면서 시스템이 자동으로 꺼집니다. 디스켓 드라이브에서 디스켓을 제거하고 컴퓨터와 모니터의 전원을 끄십시오.
10. 2 - 4단계를 반복하십시오.
11. CMOS 리셋 접퍼를 원래의 위치에 다시 놓으십시오.
12. 제거했던 어댑터를 다시 설치하십시오.
13. 컴퓨터 덮개를 교체하고 분리했던 케이블을 다시 연결하십시오.
14. 운영 체제를 다시 시작하기 위하여 컴퓨터의 전원을 켜십시오.

부록 B. 마우스 청소

다음은 마우스 청소에 관한 사항을 설명합니다. 마우스의 청소 방법은 사용 중인 마우스의 종류에 따라 다릅니다.

광 마우스 청소

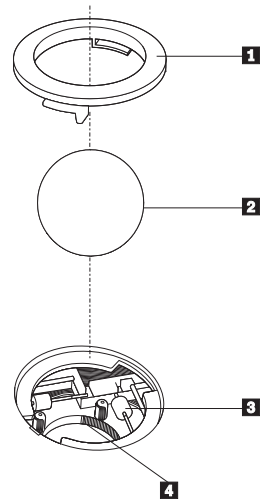
광 마우스 사용 중 마우스 관련 문제가 발생한 경우, 다음을 참고하십시오.

1. 마우스를 뒤집어서 바닥의 렌즈 부근을 자세히 살펴 보십시오.
 - a. 렌즈에 얼룩이 있는 경우, 면봉을 사용하여 렌즈 부위를 부드럽게 닦아 주십시오.
 - b. 렌즈에 작은 이물질이 끼어 있는 경우, 이물질을 붙여 내십시오.
2. 마우스를 올려 놓고 사용하는 장소의 표면을 확인하십시오. 마우스 아래에 복잡한 그림 또는 패턴이 그려져 있는 경우, 마우스의 디지털 신호 프로세서(DSP)가 마우스의 위치 변화를 쉽게 감지할 수 없습니다.

볼 마우스 청소

마우스를 움직일 때, 화면의 포인터가 부드럽게 움직이지 않는다면 마우스를 청소해야 합니다.

주: 다음 그림의 마우스는 사용자의 마우스와 다소 다를 수도 있습니다.



- 1** 볼 고정 링
- 2** 마우스 볼
- 3** 플라스틱 롤러
- 4** 볼 케이지

볼 마우스를 청소하려면 다음과 같이 하십시오.

1. 컴퓨터의 전원을 끄십시오.
2. 마우스를 뒤집은 후, 바닥면을 주의깊게 보십시오. 볼 고정 링 **1** 을 잠금 해제 위치로 돌린 후 볼을 제거하십시오.
3. 볼 고정 링과 마우스 볼 **2** 에 손바닥을 대고, 마우스를 뒤집어 볼 고정 링과 마우스 볼이 손바닥 위로 떨어지도록 하십시오.
4. 마우스 볼을 따뜻한 비눗물로 세척한 후, 깨끗한 헝겊을 이용해 닦으십시오. 마우스의 볼 케이스 **4** 에 조심스레 바람을 불어 먼지와 이물질을 제거하십시오.
5. 볼 케이스 내부에 있는 플라스틱 롤러 **3** 에 먼지가 달라붙어 있지 않은지 확인하십시오. 먼지는 보통 롤러 가운데 부분에 줄무늬 모양으로 달라붙어 있습니다.
6. 롤러가 더럽다면 이소프로필 알콜에 적신 면봉으로 롤러를 닦아 주십시오. 롤러를 손가락으로 회전시키면서 먼지가 모두 제거될 때까지 닦으십시오. 롤러를 다 닦은 후에는 롤러가 지지대의 중앙에 올바르게 위치하고 있는지 확인하십시오.
7. 면봉에서 떨어진 섬유 조각이 롤러에 묻어 있다면, 이 섬유 조각을 모두 제거하십시오.
8. 마우스 볼과 볼 고정 링을 다시 장착하십시오.
9. 컴퓨터의 전원을 켜십시오.

부록 C. 수동 모뎀 명령어

다음은 모뎀을 수동으로 프로그래밍하기 위한 명령어 목록입니다.

명령어는 모뎀이 명령어 모드에 있는 동안에 인식됩니다. 사용자가 번호를 눌러 전화 연결이 되기 전까지 모뎀은 자동적으로 명령어 모드 상태에 있습니다. 명령어는 통신 소프트웨어를 실행하는 PC 또는 그 외의 터미널 장치로부터 모뎀으로 전송됩니다.

모뎀에 전송되는 모든 명령어는 **AT**로 시작되며 **ENTER**로 종료되어야 합니다. 모든 명령어는 대문자 또는 소문자로 입력할 수 있지만 대문자와 소문자를 혼용하여 입력할 수는 없습니다. 명령어를 읽기 쉽도록 명령어 사이에 공백을 삽입할 수 있습니다. 명령어에 필요한 파라미터를 생략한 경우, 파라미터 값은 **0**으로 간주됩니다.

예:

ATH [ENTER]

기본 AT 명령어

다음 목록에서 기본 설정값은 모두 굵은 글꼴로 되어 있습니다.

명령어		기능
A		Manually answer incoming call.
A/		Repeat last command executed. Do not precede A/ with AT or follow with ENTER .
D_		0 - 9, A-D, # and *
	L	last number redial
	P	pulse dialing
		Note: Pulse dialing is not supported for Australia, New Zealand, Norway, and South Africa.
	T	touch-tone dialing
	W	wait for second dial tone
	,	pause
	@	wait for five seconds of silence
	!	flash
	;	return to Command Mode after dialing
DS=n		Dial one of the four telephone numbers (n=0-3) stored in the modem non-volatile memory.
E_	E0	Commands are not echoed
	E1	Commands are echoed

명령어		기능
+++		Escape Characters - Switch from Data Mode to Command Mode (T.I.E.S. Command)
H_	H0	Force modem on-hook (hang up)
	H1	Force modem off-hook (make busy) Note: H1 command is not supported for Italy
I_	I0	Display product-identification code
	I1	Factory ROM checksum test
	I2	Internal memory test
	I3	Firmware ID
	I4	Reserved ID
L_	L0	Low speaker volume
	L1	Low speaker volume
	L2	Medium speaker volume
	L3	High speaker volume
M_	M0	Internal speaker off
	M1	Internal speaker on until carrier detected
	M2	Internal speaker always on
	M3	Internal speaker on until carrier detected and off while dialing
N_		Included for compatibility only, provides no effect
O_	O0	Return to Data Mode
	O1	Return to Data Mode and initiate an equalizer retrain
P		Set Pulse dial as default
Q_	Q0	Modem sends responses
Sr?		Read and display value in register r.
Sr=n		Set register r to value n (n = 0-255).
T		Set Tone Dial as default
V_	V0	Numeric responses
	V1	Word responses
W_	W0	Report DTE speed only
	W1	Report line speed, error correction protocol, and DTE speed.
	W2	Report DCE speed only
X_	X0	Hayes Smartmodem 300 compatible responses/blind dialing.
	X1	Same as X0 plus all CONNECT responses/blind dialing
	X2	Same as X1 plus dial tone detection
	X3	Same as X1 plus busy detection/blind dialing

명령어		기능
	X4	All responses and dial tone and busy signal detection
Z_	Z0	Reset and retrieve active profile 0
	Z1	Reset and retrieve active profile 1

확장 AT 명령어

명령어		기능
&C_	&C0	Force Carrier Detect Signal High (ON)
	&C1	Turn on CD when remote carrier is present
&D_	&D0	Modem ignores the DTR signal
	&D1	Modem returns to Command Mode after DTR toggle
	&D2	Modem hangs up, returns to the Command Mode after DTR toggle
	&D3	Resets modem after DTR toggle
&F_	&F	Recall factory default configuration
&G_	&G0	Guard tone disabled
	&G1	Guard tone disabled
	&G2	1800Hz guard tone
&K_	&K0	Disable flow control
	&K3	Enable RTS/CTS hardware flow control
	&K4	Enable XON/XOFF software flow control
	&K5	Enable transparent XON/XOFF flow control
	&K6	Enable both RTS/CTS and XON/XOFF flow control
&M_	&M0	Asynchronous operation
&P_	&P0	US setting for off-hook-to-on-hook ratio
	&P1	UK and Hong Kong off-hook-to-on-hook ratio
	&P2	Same as &P0 setting but at 20 pulses per minute
	&P3	Same as &P1 setting but at 20 pulses per minute
&R_	&R0	Reserved
	&R1	CTS operates per flow control requirements
&S_	&S0	Force DSR Signal High (ON)
	&S1	DSR off in command mode, on in on-line mode
&T_	&T0	Ends test in progress
	&T1	Perform Local Analog Loopback Test
	&T3	Perform Local Digital Loopback Test
	&T4	Grant Remote Digital Loopback Test request by remote modem
	&T5	Deny Remote Digital Loopback Test request

명령어		기능
	&T6	Perform a Remote Digital Loopback Test
	&T7	Perform a Remote Digital Loopback Test and Self-Test
	&T8	Perform Local Analog Loopback Test and Self-Test
&V	&V0	Displays Active and Stored Profiles
	&V1	Display Last Connection Statistics
&W_	&W0	Stores the active profile as Profile 0
	&W1	Stores the active profile as Profile 1
%E_	%E0	Disable auto-retrain
	%E1	Enable auto-retrain
+MS?		Displays the current Select Modulation settings
+MS=?		Displays a list of supported Select Modulation options
+MS=a,b,c,e,f		Select modulation where: a =0, 1, 2, 3, 9, 10, 11, 12, 56, 64, 69; b =0-1; c =300-56000; d =300- 56000; e =0-1; and f =0-1. A, b, c, d, e, f default= 12, 1, 300, 56000, 0, 0 . Parameter " a " specifies the modulation protocol desired where: 0=V.21, 1=V.22, 2=V.22bis, 3=V.23, 9=V.32, 10=V.32bis, 11=V.34, 12=V.90,K56Flex,V.34.....,56=K 56Flex, V.90,V.34....., 64=Bell 103, and 69=Bell 212. Parameter " b " specifies automode operations where: 0=automode disabled, 1= automode enabled with V.8/V.32 Annex A. Parameter " c " specifies the minimum connection data rate (300- 56000). Parameter " d " specifies the maximum connection rate (300-56000); Parameter " e " specifies the codec type (0= Law, and 1=A-Law). Parameter " f " specifies "robbed bit" signaling detection (0=detection disabled 1=detection enabled)

MNP/V.42/V.42bis/V.44 명령어

명령어		기능
%C_	%C0	Disable MNP Class 5 and V.42bis data compression
	%C1	Enable MNP Class 5 data compression only
	%C2	Enable V.42bis data compression only
	%C3	Enable MNP Class 5 and V.42bis data compression
&Q_	&Q0	Direct data link only (same as \N1)
	&Q5	V.42 data link with fallback options
	&Q6	Normal data link only (same as \N0)
+DS44=0, 0		Disable V.44
+DS44=3, 0		Enable V.44

명령어	기능
+DS44?	Current values
+DS44=?	List of support values

Fax Class 1 명령어

+FAE=n	Data/Fax Auto Answer
+FCLASS=n	Service Class
+FRH=n	Receive data with HDLC framing
+FRM=n	Receive data
+FRS=n	Receive silence
+FTH=n	Transmit data with HDLC framing
+FTM=n	Transmit data
+FTS=n	Stop transmission and wait

Fax Class 2 명령어

+FCLASS=n	Services class.
+FAA=n	Adaptive answer.
+FAXERR	Fax error value.
+FBOR	Phase C data bit order.
+FBUF?	Buffer size (read only).
+FCFR	Indicate confirmation to receive.
+FCLASS=	Service class.
+FCON	Facsimile connection response.
+FCIG	Set the polled station identification.
+FCIG:	Report the polled station identification.
+FCR	Capability to receive.
+FCR=	Capability to receive.
+FCSI:	Report the called station ID.
+FDCC=	DCE capabilities parameters.
+FDCS:	Report current session.
+FDCS=	Current session results.
+FDIS:	Report remote capabilities.
+FDIS=	Current sessions parameters.
+FDR	Begin or continue phase C receive data.
+FDT=	Data transmission.
+FDTC:	Report the polled station capabilities.
+FET:	Post page message response.
+FET=N	Transmit page punctuation.

+FHNG	Call termination with status.
+FK	Session termination.
+FLID=	Local ID string.
+FLPL	Document for polling.
+FMDL?	Identify model.
+FMFR?	Identify manufacturer.
+FPHCTO	Phase C time out.
+FPOLL	Indicates polling request.
+FPTS:	Page transfer status.
+FPTS=	Page transfer status.
+FREV?	Identify revision.
+FSPT	Enable polling.
+FTSI:	Report the transmit station ID.

음성 명령어

#BDR	Select Baud Rate
#CID	Enable Caller ID detection and reporting format
#CLS	Select Data, Fax or Voice/Audio
#MDL?	Identify Model
#MFR?	Identify Manufacturer
#REV?	Identify Revision Level
#TL	Audio output transmit level
#VBQ?	Query Buffer Size
#VBS	Bits per sample (ADPCM or PCM)
#VBT	Beep Tone Timer
#VCI?	Identify Compression Method
#VLS	Voice line select
#VRA	Ringback goes away timer
#VRN	Ringback never came timer
#VRX	Voice Receive Mode
#VSDB	Silence deletion tuner
#VSK	Buffer skid setting
#VSP	Silence detection period
#VSR	Sampling rate selection
#VSS	Silence deletion tuner
#VTD	DTMF tone reporting capability
#VTM	Enable timing mark placement
#VTS	Generate tone signals
#VTX	Voice transmit mode

스위스에서 사용 시 주의사항

Taxsignal이 On 상태로 되어 있는 Swisscom 전화선을 사용할 경우, 모뎀 기능이 정상적으로 작동되지 않을 수도 있습니다. 이러한 장애는 다음과 같은 사양의 필터를 장착하여 해결할 수도 있습니다.

Telekom PTT SCR-BE

Taximpulssperrfilter-12kHz

PTT Art. 444.112.7

Bakom 93.0291.Z.N

부록 D. 주의사항

Lenovo는 다른 나라에서는 이 자료에 기술된 제품, 서비스 또는 기능을 제공하지 않을 수도 있습니다. 현재 사용할 수 있는 제품 및 서비스에 대한 정보는 한국 Lenovo 담당자에게 문의하십시오. 이 책에서 Lenovo 제품, 프로그램 또는 서비스를 언급하는 것이 해당 Lenovo 제품, 프로그램 또는 서비스만을 사용할 수 있다는 것을 의미하지는 않습니다. Lenovo의 지적 재산을 침해하지 않는 한, 기능상으로 동등한 제품, 프로그램 또는 서비스를 대신 사용할 수 있습니다. 그러나 기타 제품, 프로그램 또는 서비스의 운영에 대한 평가와 검증은 사용자의 책임입니다.

Lenovo는 이 책에서 다루고 있는 특정 내용에 대해 특허를 보유하고 있거나 현재 특허 출원 중일 수 있습니다. 이 책을 제공한다고 해서 특허에 대한 라이선스까지 부여하는 것은 아닙니다. 라이선스에 대한 의문사항은 다음으로 문의하십시오.

135-270

서울특별시 강남구 도곡동 467-12 군인공제회관빌딩

한국레노버

고객만족센터

전화번호: 1588-5801

Lenovo는 이 책을 타인의 권리 비침해, 상품성 및 특정 목적에의 적합성에 대한 묵시적 보증을 포함하여(단, 이에 한하지 않음) 묵시적이든 명시적이든 어떠한 종류의 보증 없이 이 책을 『현상태대로』 제공합니다. 일부 국가에서는 특정 거래에서 명시적 또는 묵시적 보증의 면책사항을 허용하지 않으므로, 이 사항이 적용되지 않을 수도 있습니다.

이 정보에는 기술적으로 부정확한 내용이나 인쇄상의 오류가 있을 수 있습니다. 이 정보는 주기적으로 변경되며, 변경된 사항은 최신판에 통합됩니다. Lenovo는 이 책에서 설명한 제품 및(또는) 프로그램을 사전 통지없이 언제든지 개선 및(또는) 변경할 수 있습니다.

이 책에서 언급된 제품은 오동작 시 인명의 손실 및 부상의 위험을 가지는 체내 이식 및 기타 생명 유지 보조 장치의 용도로 제조된 것이 아닙니다. 이 책에 들어 있는 정보는 Lenovo 제품 명세나 보증에 영향을 주거나 이를 변경하지 않습니다. 이 책에 나오는 어떠한 내용도 Lenovo 또는 제3자의 지적 재산권에 대한 명시적이거나 묵시적인 라이선스나 면책사항으로 작용하지 않습니다. 이 책에 언급된 모든 정보는 특정 환경에서 얻어진 것으로, 하나의 예시로 제시됩니다. 다른 운영 환경에서 얻어지는 결과는 다를 수 있습니다.

Lenovo는 귀하의 권리를 침해하지 않는 범위 내에서 적절하다고 생각하는 방식으로 귀하가 제공한 정보를 사용하거나 배포할 수 있습니다.

이 정보에서 언급되는 비Lenovo 웹 사이트는 단지 편의상 제공된 것으로, 어떤 방식으로든 이들 웹 사이트를 옹호하고자 하는 것은 아닙니다. 해당 웹 사이트의 자료는 본 Lenovo 제품 자료의 일부가 아니므로 해당 웹 사이트 사용으로 인한 위험은 사용자 본인이 감수해야 합니다.

여기에 포함된 모든 성능 데이터는 제어된 환경에서 얻은 결과입니다. 그러므로 다른 동작 환경에서 얻어지는 결과는 본 문서의 결과와 다를 수 있습니다. 일부 측정값의 경우 개발용 시스템에서 얻어진 결과이기 때문에 일반적으로 사용되는 시스템에서 얻어지는 결과와 다를 수 있습니다. 또한 일부 측정 결과는 외삽법을 사용하여 추정된 값이기 때문에 실제 결과는 다를 수 있습니다. 이 문서의 사용자는 사용자 고유의 환경에 적용할 수 있는 데이터를 확인해야 합니다.

텔레비전 출력에 관한 사항

다음 사항은 TV 출력 기능이 기본 장착되어 있는 모델에 적용됩니다.

본 제품은 특정 미국 특허 및 기타 지적 재산권에 의해 보호되는 저작권 보호 기술이 적용되어 있으며, 이 기술은 Macrovision Corporation 및 그 밖의 소유권자의 소유입니다. 이 저작권 보호 기술을 사용하려면 Macrovision Corporation의 인가를 반드시 받아야 하며, Macrovision Corporation으로부터 별도의 인가 사항이 없는 한, 이 기술의 사용은 가정에서의 시청 및 기타 한정된 곳에서의 시청만으로 국한됩니다. 이 기술에 관한 역 공학(Reverse Engineering) 및 디스어셈블리(Disassembly)는 금지되어 있습니다.

상표

다음 용어는 미국 또는 기타 국가에서 사용되는 Lenovo의 상표입니다.

Lenovo
ThinkCentre
ThinkPad
ThinkVantage

다음은 미국 또는 기타 국가에서 사용되는 IBM Corporation의 상표입니다.

IBM(라이선스 취득)
Wake on LAN

Microsoft 및 Windows는 미국 또는 기타 국가에서 사용되는 Microsoft Corporation의 상표입니다.

Intel, Celeron 및 Pentium은 미국 또는 기타 국가에서 사용되는 Intel Corporation의 상표입니다.

Linux는 미국 또는 기타 국가에서 사용되는 Linus Torvalds의 상표입니다.

기타 회사, 제품 및 서비스 이름은 타사의 상표 또는 서비스표입니다.

색인

[가]

개요 xv

[다]

다운로드

장치 드라이버 11

덮개

열기 11

조립 27

덮개 제거 11

덮개 조립 27

드라이브

광 6

내장 2, 17

디스켓 6

베이 3, 17

사양 17

설치 18

연결 21

이동 가능한 미디어 6

하드 디스크 6

드라이브 연결 21

[마]

마우스 청소 37

마우스 커넥터 10

마이크 커넥터 10

메모리

메모리 - DIMM 14

시스템 14

메모리 설치 14

모뎀 명령어

기본 AT 39

음성 44

확장 AT 41

Fax Class 1 43

Fax Class 2 43

MNP/V.42/V.42bis/V.44 42

물리적인 사양 5

[바]

배터리 교체 25

배터리 위치 13

변경

시동 장치 순서 32

병렬 커넥터 10

보안

기능 3, 23

보안 케이블 일체형 잠금 장치 24

자물쇠 고리 24

케이블 잠금 장치 23

부트 블록 복구 34

부품

위치 확인 12

부품의 위치 12

비디오 서브시스템 2

[사]

사양

물리적 5

사용

암호 29

Security Profile by Device 31

Setup Utility 29

선택

시동 장치 31

임시 시동 장치 선택 31

소음 레벨 5

시스템 보드

메모리 6, 13

부품 확인 13

위치 13

커넥터 13

시스템 사양 2

시스템 프로그램 33

[아]

암호

고려 사항 30

관리자 30

분실 26

- 암호 (계속)
 - 사용자 30
 - 삭제 26
 - 설정, 변경 및 삭제 30
- 어댑터
 - 설치 15
 - 커넥터 15
 - PCI 6
- 오디오 라인-아웃 커넥터 10
- 오디오 라인-인 커넥터 10
- 오디오 서브시스템 2
- 옵션 설치
 - 메모리 14
 - 메모리 모듈 14
 - 보안 기능 23
 - 어댑터 15
 - 외장 8
 - DIMM 14
- 옵션 장치 6
 - 내장 6
 - 사용 가능 5
 - 외장 6
- 이더넷 커넥터 10
- 입출력(I/O)
 - 기능 3

[자]

- 자물쇠 고리 24
- 작동 환경 5
- 장치 드라이버 10
- 전원
 - ACPI(Advanced Configuration and Power Interface) 지원 3
- 정전기에 민감한 장치 취급 시 주의사항 7
- 조립
 - 배터리 25
- 종료, Setup Utility 32
- 직렬 커넥터 10

[차]

- 참고 자료 xv

[카]

- 커넥터
 - 뒷면 9
 - 앞면 8

- 커넥터 설명 10
- 케이블 연결 27
- 키보드 커넥터 10

C

- CMOS, 삭제 26

P

- POST/BIOS 업데이트 실패 시 복구 34

S

- Setup Utility 29

U

- USB 커넥터 10

ThinkCentre

부품 번호: 39T9115

(1P) P/N: 39T9115

