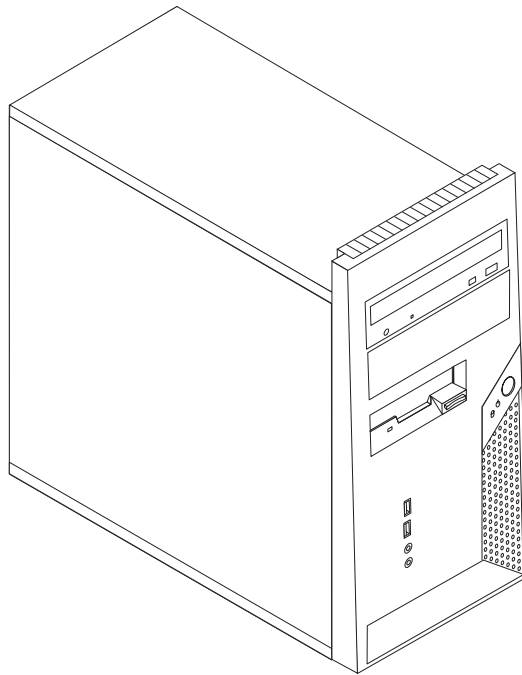


ThinkCentre

用户指南

8288、8297、8326 型
8329、8342、8380 型



ThinkCentre

用户指南

8288、8297、8326 型
8329、8342、8380 型

注

使用本资料及其支持的产品之前，请务必阅读第 v 页的『重要的安全信息』和第 43 页的附录 D，『声明』。

第一版（2005 年 11 月）

© Copyright Lenovo 2005.

Portions © Copyright International Business Machines Corporation 2005.

All rights reserved.

目录

重要的安全信息	v
需要立即采取操作的情况	v
一般安全准则	vi
维修	vi
电源线和电源适配器	vi
延长线和相关设备	vii
插头和插座	vii
电池	vii
产品散热与通风	viii
CD 和 DVD 驱动器安全	viii
其他安全信息	ix
锂电池注意事项	ix
调制解调器安全信息	x
激光符合性声明	x
电源声明	xi
概述	xiii
信息资源	xiii
第 1 章 安装选件	1
功能部件	1
规格	5
可用选件	6
所需工具	6
处理静电敏感设备	7
安装外部选件	7
找到计算机前部的接口	8
找到计算机后部的接口	9
获取设备驱动程序	10
卸下外盖	11
找到组件	12
识别系统板上的部件	13
安装 内存	14
安装适配器	15
安装内置 驱动器	17
驱动器规格	17
在托架 1 或托架 2 中安装驱动器	19
连接驱动器	21
连接第一个光盘驱动器	21
连接附加的光盘驱动器或 Parallel ATA 硬盘驱动器	21
连接 SATA 硬盘驱动器	21
安装安全性功能部件	22
集成的钢缆锁	23

挂锁	24
密码保护	24
更换电池	24
擦除丢失或遗忘的密码 (清除 CMOS)	25
重新安装外盖并连接电缆	26

第 2 章 使用 Setup Utility 27

启动 Setup Utility 程序	27
查看并更改设置	27
使用密码	27
密码注意事项	27
用户密码	28
管理员密码	28
设置、更改和删除密码	28
使用 Security Profile by Device	28
选择启动设备	29
选择临时启动设备	29
更改启动设备顺序	29
高级设置	29
从 Setup Utility 程序退出	29

附录 A. 更新系统程序 31

系统程序	31
从软盘或 CD-ROM 上更新 (闪存更新) BIOS	31
从操作系统上更新 (闪存更新) BIOS	31
从 POST/BIOS 更新失败恢复	32

附录 B. 清洁鼠标 33

清洁光电鼠标	33
清洁有滚球的鼠标	33

附录 C. 手动调制解调器命令 35

基本 AT 命令	35
扩展 AT 命令	36
MNP/V.42/V.42bis/V.44 命令	38
1 类传真命令	39
2 类传真命令	39
语音命令	40

附录 D. 声明 43

电视输出声明	43
商标	44

索引 45

重要的安全信息

注意

请先阅读重要的安全信息。

该信息有助于您安全地使用 ThinkCentre® 或 ThinkPad® 个人计算机。请遵循并保留计算机随附的所有信息。本文档中的信息不对您的购买协议或 Lenovo™ 有限保证声明中的条款进行更改。

客户的安全很重要。我们产品开发的目的是安全且有效。然而，个人计算机是电子设备。电源线、电源适配器以及其他功能部件（尤其在使用不当的情况下）会引起潜在的安全危险，这可能会导致生理伤害或财产损失。要减少这些危险，请按照产品随附的说明操作、遵守产品和操作说明中的所有警告信息并仔细阅读本文档中包含的信息。仔细遵从本文档中包含的和随产品提供的信息有助于规避危险并创建一个更安全的计算机工作环境。

注：本信息包含电源适配器和电池的参考信息。除了移动式个人计算机外，某些产品（例如扬声器和监视器）也会随外部电源适配器一起提供。如果有该类产品，则本信息适用于该产品。另外，计算机产品可能包含硬币大小的内置电池，即使机器断电该电池也会向系统时钟供电，所以电池安全信息适用于所有计算机。

需要立即采取操作的情况

产品可能因使用不当或疏忽而损坏。某些产品的损坏程度已经严重到必须经过授权的维修人员检查以及（如果需要）修理后才可以再次使用。

如同任何电子设备一样，请在产品开启时尤其小心。在极少数情况下，可能会发现从机器中发出异味或看到冒出烟雾或火花。或者会听到类似爆音、裂音或嘶嘶声的声音。这些情况可能仅表示内部电子组件已经不处于安全和受控的方式。也可能表示存在安全隐患。然而，请不要冒险尝试自己诊断这些情况。

请经常检查计算机及其组件是否有损坏、损耗或危险的迹象。如果对于某一组件的情况有任何问题，请不要使用该产品。请联系客户支持中心或产品制造商以获取有关如何检查产品的说明并且（如果需要）将产品送去维修。

如果您发现以下列出的任何情况（虽然很少发生）或者对于产品有任何安全方面的担心，请停止使用该产品并将其从电源和远程通信线路拔下，直到您可以与客户支持中心联系以取得进一步指导。请参阅第 xiii 页的『信息资源』以获得更多信息。

- 电源线、插头、电源适配器、延长线、电涌保护器或电源破裂、断裂或损坏。
- 有过热迹象、冒烟、有火花或起火。
- 电池损坏（例如破裂、凹陷、有折痕）、电池有漏电现象或电池上有累积的异物。
- 产品发出爆音、裂音、嘶嘶声或强烈异味。
- 有液体溅入或物体跌落在计算机产品、电源线或电源适配器上的迹象。
- 计算机产品、电源线或电源适配器被水泼到。

- 产品以任何方式跌落或受到损坏。
- 当按照操作说明操作时产品不正常运行。

注：如果您注意到不是为 Lenovo 制造或非 Lenovo 制造的产品（例如延长线）有这些情况，请停止使用该产品，直到您可以联系产品制造商并获取进一步说明，或者直到您得到合适的替换件为止。

一般安全准则

始终遵守以下预防措施以减少人身伤害和财产损失的危险。

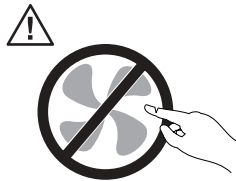
维修

除非得到客户支持中心的指导，否则请勿试图自行维修产品。请仅允许经认可的服务供应商修复您的特定产品。

注：某些部件可由客户升级或替换。这些部件被称为“客户可更换部件”或 CRU。同样，Lenovo 明确标识 CRU，并在客户可以更换这些部件时提供带有说明的文档。执行这种更换时，必须严格遵循所有说明。始终在尝试更换前确保电源已关闭并且已经从所在电源上拔下产品的电源插头。如果您有任何问题或疑问，请联系客户支持中心。

虽然在断开电源线连接后您的计算机内没有移动部件，但是对于相应的 UL 认证要求注意以下警告。

危险



危险的移动部件。请不要用手指和身体其他部位接触。

注意



在更换任何 CRU 之前，请关闭计算机并等待 3 到 5 分钟，让计算机冷却，然后打开外盖。

电源线和电源适配器

仅使用产品制造商提供的电源线和电源适配器。

切勿将电源线缠绕在电源适配器或其他物体上。缠绕电源线会绷紧电源线从而导致电源线磨损、破裂或弯曲。这样会出现安全隐患。

始终正确排设电源线，以使电源线不会被踩到、绊倒他人或被物体压住。

保护电源线和电源适配器使其远离液体。例如，使电源线或电源适配器远离水槽、水桶、盥洗室和用液体清洁剂清洁的地板。液体会导致发生短路，尤其是因误用而绷紧电源线或施压于电源适配器时。液体也会导致电源线和 / 或适配器上的连接器终端逐渐腐蚀，这样最终会导致过热。

始终以正确的顺序连接电源线和信号电缆并且确保所有电源线连接器牢固和完全地插入插座。

请勿使用交流电输入引脚处出现腐蚀迹象和 / 或交流电输入处或其他地方出现过热迹象（例如变形的塑料）的电源适配器。

请勿使用任一端电气触点出现腐蚀或过热迹象的任何电源线或者表现为以任何方式损坏过的任何电源线。

延长线和相关设备

确保所用延长线、电涌保护器、不间断电源和电源板的额定参数满足产品电气需求。切勿使这些设备超负荷。如果使用了电源板，则负载不应超出电源板的输入额定值。如果您有关于电源负载、电源要求和输入额定值方面的疑问，则请咨询电工以获取更多信息。

插头和插座

若计算机设备要用的插座（电源插座）有损坏或腐蚀迹象，则请在合格电工将其更换后再使用该插座。

请勿弯曲或改动插头。如果插头损坏，则联系制造商以获取替换品。

某些产品装配有三线插头。该插头仅适合插入接地的电源插座。这是一种安全装置。请勿通过尝试将其插入非接地插座弄坏这种安全装置。如果您无法将插头插入插座，请联系电工以获取已核准的插座适配器或用支持该安全装置的插座更换原来的插座。切勿使电源插座超负荷。总体的系统负载不应该超出分支电路额定值的 80%。如果您有关于电源负载和分支电路额定值方面的疑问，则请咨询电工以获取更多信息。

确保您正使用的电源插座已正确连线、易于操作并且位置紧靠设备。请勿完全拉直电源线以免使之绷紧。

小心将设备与电源插座连接或断开连接。

电池

所有由 Lenovo 生产的个人计算机都包含为系统时钟供电的不可充电的纽扣电池。另外，许多移动式产品（例如 ThinkPad 笔记本 PC）利用可充电电池在便携方式下提供系统电源。由 Lenovo 提供并与您的产品结合使用的电池已经进行了兼容性测试，并只能用核准过的部件替换。

切勿试图打开或维修任何电池。请勿碾碎、刺穿或焚烧电池或者使金属触点短路。请勿使电池接触水或其他液体。只能严格根据产品文档中包含的说明对电池进行充电。

电池的滥用或误操作会导致电池过热，而这会导致从电池或硬币状电池“放出”气体或火焰。若电池已经损坏，或者发现电池有漏电现象或电池引线上有异物堆积，请停止使用该电池，并从电池制造商处获取替换品。

如果长时间不使用电池，电池的性能就会降低。对于某些可充电电池（特别是锂离子电池），使不用的电池处于放电状态会增加电池短路的危险，这样会缩短电池的使用寿命并且也会造成安全隐患。请勿让可充电锂离子电池完全放电或以放电状态保存这些电池。

产品散热与通风

开启计算机和对电池充电时，计算机会产生热量。由于外型轻巧紧凑，因此笔记本 PC 会产生很大的热量。请始终遵循以下基本预防措施：

- 在计算机运行时或对电池充电时，请勿使计算机的底部与您的腿部或身体的任何部位接触过长时间。计算机在正常操作过程中会产生一些热量。与身体过长时间的接触会导致不适甚至可能灼伤皮肤。
- 请勿在靠近易燃材料或者在易爆的环境中操作计算机或对电池充电。
- 产品提供了通风孔、风扇和 / 或散热器，以确保安全、舒适和可靠的运行。将产品放在床、沙发、地毯或其他柔性物体表面上有可能无意中妨碍这些功能部件的运行。切勿阻塞、覆盖或禁用这些功能部件。

您应该至少每三个月检查一次您的台式计算机是否有聚集的灰尘。在检查计算机之前，请关闭电源并将计算机的电源线从电源插座拔出；然后除去边框内的通风口和孔状接缝中的所有灰尘。如果您发现外部有聚集的灰尘，您同时也应该检查并除去计算机内部的灰尘，包括散热器入口散热片、电源通风孔和风扇。在打开外盖前请始终关闭计算机并拔出电源。请尽可能避免在交通繁忙地区 2 英尺范围内操作计算机。如果您必须在交通繁忙区域内或附近操作计算机，请务必更频繁地检查并且（如果需要）清洁计算机。

为了您的安全并维护计算机最佳性能，使用台式计算机时请始终遵循这些基本预防措施：

- 每当计算机插上电源时确保外盖是关闭的。
- 定期检查计算机外部是否有聚集的灰尘。
- 除去挡板内风扇和任何穿孔的灰尘。在多灰尘或交通繁忙地区可能需要更频繁地清洁计算机。
- 切勿阻塞或限制通向计算机前部的气流。
- 切勿阻塞计算机后部的气流通风孔。
- 请勿在家具内存储或操作计算机，因为这可能会增加计算机过热的危险。
- 进入计算机的气流温度不应超过 35°C (95°F)。
- 切勿使用非 ThinkCentre 的气流过滤设备。

CD 和 DVD 驱动器安全

CD 和 DVD 驱动器以高速度旋转光盘。如果 CD 或 DVD 破裂或有其他形式的物理损坏，则在使用 CD 驱动器时光盘可能破裂甚至粉碎。要保护它使其免受由于这种情况导致的可能伤害并且减少损坏您机器的危险，请执行以下操作：

- 始终将 CD/DVD 光盘存放在它们的原始包装中

- 始终将 CD/DVD 光盘存放在阳光直射的范围外并且远离直接热源
- 不使用时，从计算机中取出 CD/DVD 光盘
- 请勿弯曲 CD/DVD 光盘或将它们强行放进计算机或它们的包装
- 使用每张光盘前，请检查 CD/DVD 光盘是否有破裂。请勿使用破裂或损坏的光盘

其他安全信息

危险
电源、电话和通信电缆中的电流是危险的。

为避免电击危险:

- 不要在雷电期间连接或断开任何电缆的连接，或者对本产品进行安装、维护或重新配置。
- 将所有电源线连接到正确连线并且接地的电源插座。
- 将所有要与该产品连接的设备连接到正确连线的插座。
- 尽可能只用单手来连接或断开信号电缆。
- 请勿在有火、水、结构损坏迹象的情况下开启任何设备。
- 在打开设备外盖之前请断开已连接的电源线、远程通信系统、网络和调制解调器，除非在安装和配置过程中另有说明。
- 当安装、移动或打开该产品或连接的设备的外盖时，请按照下表所述来连接或断开电缆的连接。

连接:

1. 关闭所有设备。
2. 首先，将所有电缆连接到设备。
3. 将信号电缆连接到接口。
4. 将电源线连接到插座。
5. 开启设备。

断开连接:

1. 关闭所有设备。
2. 首先，从插座上拔出电源线。
3. 从接口上拔出信号电缆。
4. 从设备上拔出所有电缆。

锂电池注意事项

警告
如果电池更换不正确会有爆炸危险。

更换电池时，请仅使用部件号为 33F8354 的电池或制造商推荐的同类电池。该电池中含有锂，如果使用、操作或处理不当，可能会发生爆炸。

切勿:

- 投入或浸入水中
- 加热到 100°C (212°F) 以上。

- 修理或拆卸

请按照当地法令或条例的要求处理电池。

调制解调器安全信息

警告

要减少火灾危险，请仅使用 **No. 26 AWG** 或更大的远程通信线路电线。

要在使用电话设备时减少起火、电击或受伤的危险，请始终遵守以下基本的安全预防措施，如：

- 切勿在雷电期间安装电话线路。
- 切勿将电话插孔安装在潮湿的地方，除非该插孔是专为潮湿场所而设计的。
- 切勿触摸未绝缘的电话线路或终端，除非电话线已经与网络接口断开连接。
- 安装或改动电话线路时要小心谨慎。
- 避免在雷电期间使用电话（无绳类型除外）。这样会有遭远程闪电电击危险的可能。
- 不要在有可燃性气体泄露的区域附近使用电话报告气体泄露情况。

激光符合性声明

某些型号的个人计算机在出厂时装备了 CD-ROM 驱动器或 DVD-ROM 驱动器。CD-ROM 驱动器和 DVD-ROM 驱动器也作为选件单独销售。CD-ROM 驱动器和 DVD-ROM 驱动器是激光产品。这些驱动器已在美国经过认证，证明符合联邦法典卫生与公众服务部第 21 章（Department of Health and Human Services 21 Code of Federal Regulations, DHHS 21 CFR）子章 J 中关于 1 类激光产品的要求。在其他国家和地区，这些驱动器经认证证明符合国际电工技术委员会（IEC）825 和 CENELEC EN 60 825 对 1 类激光产品的要求。

安装 CD-ROM 驱动器或 DVD-ROM 驱动器后，请注意以下操作说明。

警告

如果不按照该处指定的过程进行控制、调整或操作，则可能会导致遭受辐射的危险。

卸下 CD-ROM 驱动器或 DVD-ROM 驱动器的外盖可能导致遭受激光辐射的危险。CD-ROM 驱动器或 DVD-ROM 驱动器中没有可维修的部件。请勿卸下驱动器的外盖。

某些 CD-ROM 驱动器和 DVD-ROM 驱动器包含有嵌入式 3A 类或 3B 类激光二极管。请注意以下声明。

危险

打开时有激光辐射。请勿直视光束，请勿使用光学仪器直接观看，并且避免直接暴露于激光束中。

电源声明

切勿卸下电源外盖或任何贴有以下标签的部件。



任何贴有该标签的组件内都有危险电压、电流和能级。这些组件内没有可维护的部件。如果您怀疑这些部件之一有问题，请与技术服务人员联系。

概述

感谢您选择该计算机。该计算机结合了计算机技术的许多最新进展，并可随需求的变化进行升级。

通过在您的计算机中添加硬件选件，您可以很方便地增加计算机的功能。本出版物中包含有关安装外部和内部选件的说明。在添加某一选件时，请使用这些说明以及该选件随附的说明。

信息资源

您计算机随附的《快速参考》提供了有关安装计算机和启动操作系统的信息。它还包含了基本的故障诊断信息、软件恢复步骤、帮助与服务信息以及保修信息。

您桌面上的 ThinkVantage™ Productivity Center 程序提供了有关您计算机更多信息的链接。

如果您能访问因特网，则可从万维网上获得您计算机的最新信息。

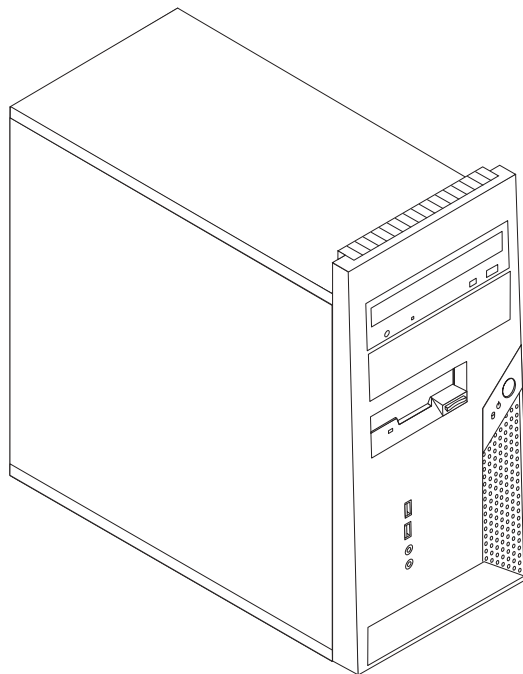
您可找到以下信息：

- CRU 拆卸和安装说明
- 出版物
- 故障诊断信息
- 部件信息
- 下载和驱动程序
- 其他有用的信息源链接
- 热线支持列表

要访问这些信息，请将浏览器指向：

<http://www.lenovo.com/think/support/>。

第 1 章 安装选件



本章介绍了计算机可用的功能部件和选件。您可以通过添加内存、适配器或驱动器来扩展计算机的功能。安装选件时，请使用以下说明以及选件随附的说明。

注：仅使用由 **Lenovo** 提供的部件。

要点

在安装或卸下任何选件之前，请阅读第 v 页的『重要的安全信息』。这些预防措施和准则将有助于您安全地进行工作。

功能部件

本节提供计算机功能部件和预装软件的概述。

系统信息

以下信息涵盖了多种型号。有关您的特定型号的信息，请参阅 Setup Utility 程序。请参阅第 27 页的第 2 章，『使用 Setup Utility』。

微处理器（随机型而变化）

- Intel® Pentium® D 处理器
- 带超线程技术的 Intel Pentium 4 处理器

- Intel Pentium 4 处理器
- Intel Celeron® D 处理器
- 内置高速缓存（大小随机型而变化）

内存

- 支持两个双倍数据率 2 (DDR2) 双列直插式内存 (DIMM)
- 用于系统程序的 512 KB 闪存

内置驱动器

- 3.5 英寸薄型 1.44 MB 软盘驱动器
- SATA 内置硬盘驱动器
- 光盘驱动器（某些型号）

视频子系统

系统板上的 PCI Express x1 图形接口

音频子系统

- 带 ADI 1988 音频编解码器的 AC'97
- 前面板上的麦克风和双耳式耳机接口
- 后面板上的音频输入和音频输出接口
- 单声道内置扬声器（某些型号）

连接

- 10/100 Mbps 集成宽频以太网控制器
- 支持 Wake on LAN® 功能
- PCI V.90 数据 / 传真调制解调器（某些型号）

系统管理功能

- 远程程序装入 (RPL) 和动态主机配置协议 (DHCP)
- Wake on LAN
- Wake on Ring (在 Setup Utility 程序中, 该功能称为外置调制解调器的“串口响铃检测”)
- 远程管理
- 自动加电启动
- 系统管理 (SM) BIOS 和 SM 软件
- 存储开机自检 (POST) 硬件测试结果的功能

输入 / 输出功能部件

- 25 针扩展功能端口 (ECP) / 扩展并口 (EPP)
- 9 针串行接口
- 六个 4 针 USB 接口 (前面板上两个, 后面板上四个)
- 标准鼠标接口
- 标准键盘接口
- 以太网接口

- VGA 监视器接口
- 音频接口（请参阅音频子系统）

扩展

- 四个驱动器托架
- 两个标准 PCI 适配器接口
- 一个 PCI Express x1 适配器接口

电源

- 具有手动电压选择开关的 230 瓦电源（某些型号）
- 自动 50/60 赫兹输入频率切换
- 高级配置和电源接口（ACPI）支持

安全特性

- 带有指纹识别器的键盘（某些型号，使用 ThinkVantage Productivity Center 程序来查找更多信息）
- 用于 BIOS 访问的用户和管理员密码
- 支持添加用以固定外盖的集成钢缆锁（Kensington 锁）
- 支持添加用以固定外盖的挂锁
- 启动顺序控制
- 无软盘驱动器、键盘或鼠标的启动
- 无人照管的启动方式
- 软盘和硬盘 I/O 控制
- 串口和并口 I/O 控制
- 设备随附的安全概要文件

预装软件

您的计算机可能随附了预装软件。如果计算机随附有预装软件，则将包含操作系统、支持内置功能部件的设备驱动程序和其他支持程序。

操作系统（预装）（随型号而变化）

注：并非所有的国家或地区都有这些操作系统。

- Microsoft® Windows® XP Home
- Microsoft Windows XP Professional

经兼容性证明或测试的操作系统¹

- Microsoft Windows 2000
- Linux®

1. 此处列出的操作系统将在本出版物发行时进行兼容性证明或测试。本手册出版后，Lenovo 可能会标识与您的计算机兼容的其他操作系统。对该列表如有更正或添加，恕不另行通知。要确定一个操作系统是否经过了兼容性证明或测试，请查看该操作系统供应商的 Web 站点。

规格

本节列出了计算机的物理规格。

<p>尺寸</p> <p>高: 400 毫米 (15.7 英寸) 宽: 175 毫米 (6.9 英寸) 长: 432 毫米 (17.0 英寸)</p> <p>重量</p> <p>最小配置: 8.17 千克 (18 磅) 最大配置: 10.21 千克 (22.5 磅)</p> <p>环境</p> <p>气温:</p> <p>系统开启状态下: 10° 到 35°C (50° 到 95°F) 系统关闭状态下: 10° 到 60°C (50° 到 140°F)</p> <p>最大海拔高度: 914 米 (3000 英尺) 注: 最大海拔高度, 914 米 (3000 英尺), 是指定气温应用的最大海拔高度。在更高的海拔高度下, 最高气温比指定的气温要低。</p> <p>湿度:</p> <p>系统开启状态下: 10 到 80% 系统关闭状态下: 10 到 90%</p> <p>电气输入</p> <p>输入电压:</p> <p>低电压范围:</p> <p>最小: 100 伏交流电 最大: 127 伏交流电 输入频率: 50/60 赫兹 电压开关设置: 115 伏交流电</p> <p>高电压范围:</p> <p>最小: 200 伏交流电 最大: 240 伏交流电 输入频率: 50/60 赫兹 电压开关设置: 230 伏交流电</p> <p>输入千伏安 (kVA) (大约):</p> <p>装运时的最小配置: 0.10 千伏安 最大配置: 0.26 千伏安</p> <p>注: 耗电量与散热量随安装的可选功能部件的数量和类型以及正在使用的电源管理可选功能部件的不同而有所不同。</p>	<p>散热量 (大约) 以英国热量单位 (Btu) 每小时计:</p> <p>最小配置: 246 Btu / 小时 (76 瓦) 最大配置: 785 Btu / 小时 (230 瓦)</p> <p>气流</p> <p>最大约每分钟 2.45 立方米 (66 立方英尺)</p> <p>噪声排放值</p> <p>平均声压级别:</p> <p>在操作员的位置:</p> <p>空闲时: 31 分贝 运行时: 35 分贝</p> <p>在旁观者的位置 - 1 米 (3.3 英尺):</p> <p>空闲时: 28 分贝 运行时: 32 分贝</p> <p>声明的 (上限) 声功率级别:</p> <p>空闲时: 4.1 贝尔 运行时: 4.4 贝尔</p> <p>注: 这些级别按照 “美国国家标准协会 (ANSI)” S12.10 和 ISO 7779 指定的过程在受控的声音环境中测定, 并依照 ISO 9296 进行上报。特定场所的实际声压级别可能因为房间反射和其他邻近的噪声源而超过规定的平均值。声明的声功率级别表示上限, 许多计算机将运行在这个上限之下。</p>
--	---

可用选件

以下是一些可用选件:

- 外部选件
 - 并口设备, 如打印机和外置驱动器
 - 串口设备, 如外置调制解调器和数码相机
 - 音频设备, 如音响系统的外置扬声器
 - USB 设备, 如打印机、游戏杆和扫描仪
 - 安全设备, 例如挂锁
 - 监视器
- 内部选件
 - 系统 内存, 即双列直插式内存模块 (DIMM)
 - PCI 适配器
 - PCI Express x1 适配器
 - 内置驱动器, 例如:
 - 光盘驱动器 (例如 CD 和 DVD 驱动器)
 - 硬盘驱动器
 - 软盘驱动器和其他可移动介质驱动器

有关可用选件的最新信息, 请参阅以下万维网页面:

- <http://www.lenovo.com/think/us/en/>
- <http://www.lenovo.com/think/support/>

也可以通过拨打以下电话号码来获取信息:

- 在美国, 请致电 1-800-426-2968 联系您的 Lenovo 经销商或 Lenovo 销售代表。
- 在加拿大, 请致电 1-800-565-3344 或 1-800-426-2968。
- 在美国和加拿大以外的国家或地区, 请联系您的 Lenovo 经销商或 Lenovo 销售代表。

所需工具

要在计算机中安装某些选件, 您可能需要一把一字螺丝刀或 Phillips 十字螺丝刀。某些选件可能需要其他工具。请参阅该选件随附的说明。

处理静电敏感设备

静电虽然对您无害，却能严重损坏计算机组件和选件。

添加选件时，请勿打开包含选件的防静电包装（除非指示您这样做）。

在操作选件和其他计算机组件时，请采取以下预防措施以避免静电损坏：

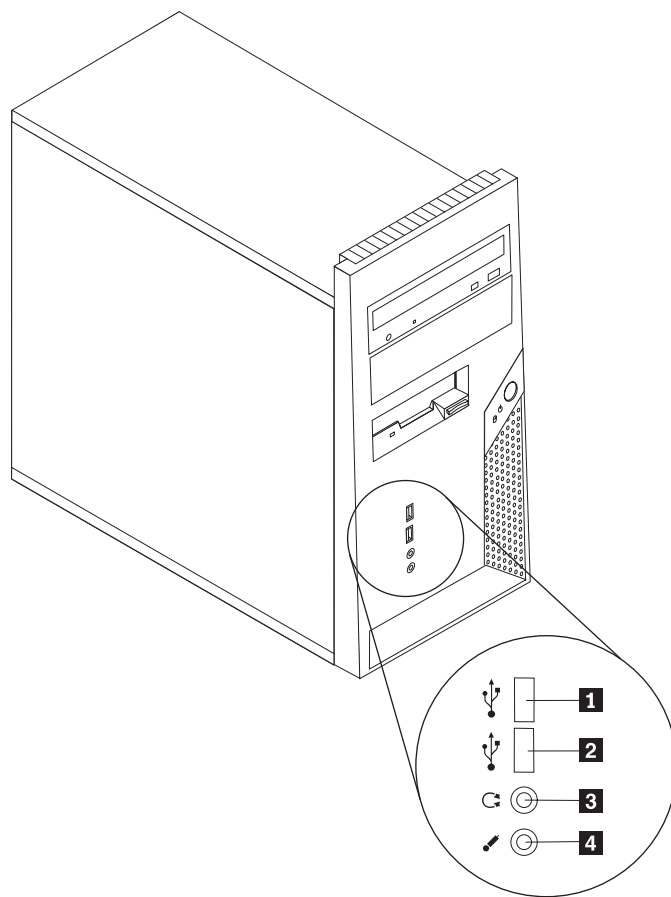
- 身体尽量不要移动。移动会在您周围积累静电。
- 始终小心地处理组件。操作适配器和内存条时只接触其边缘。切勿触摸任何裸露的电路。
- 防止其他人触摸组件。
- 当安装新选件时，将包含该选件的防静电包装与计算机上的金属扩展槽外盖或其他未涂漆的金属表面接触至少两秒钟。这样可减少包装上和您身上的静电。
- 如有可能，请取出选件并将其直接安装到计算机中而不用将选件放下。当不可能直接安装时，将装选件的防静电包装放在光滑的水平表面上，然后再将选件放在它的上面。
- 不要将选件放在计算机外盖上或其他金属表面上。

安装外部选件

本部分说明该计算机上的各种外部接口，您可以在这些接口上连接外部选件，如外置扬声器、打印机或扫描仪。对于某些外部选件，除了进行物理连接外，还必须安装其他的软件。添加外部选件时，请使用本节中的信息来确定所需的接口，然后使用该选件随附的说明来帮助进行连接，并安装该选件所需的任何软件或设备驱动程序。

找到计算机前部的接口

下图显示了计算机前部接口的位置。

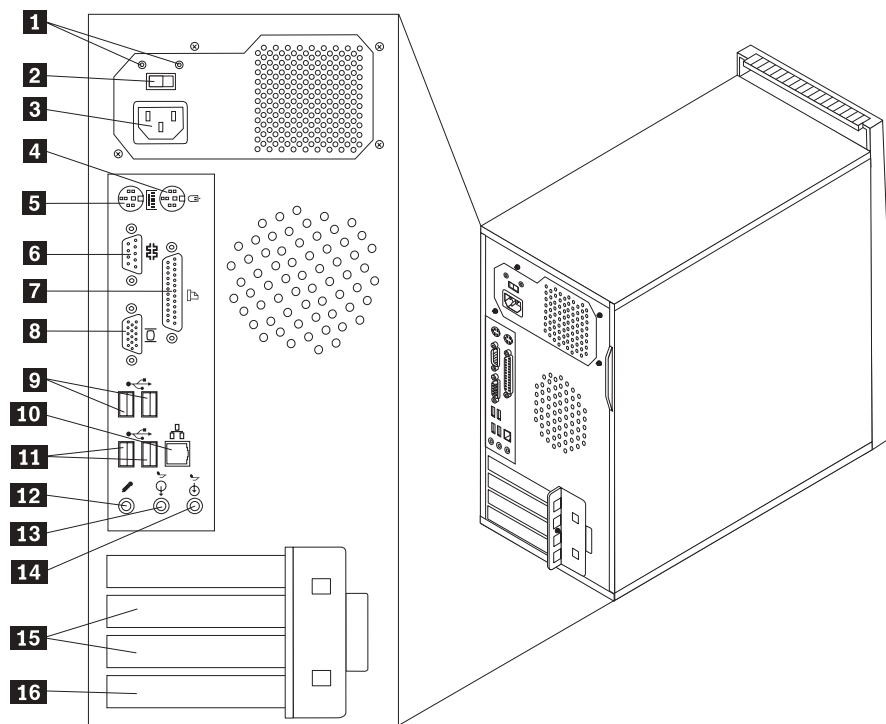


1 USB 接口
2 USB 接口

3 双耳式耳机接口
4 麦克风接口

找到计算机后部的接口

下图显示了计算机后部接口的位置。



- 1** 电源诊断指示灯
- 2** 电压选择开关
- 3** 电源接口
- 4** 标准鼠标接口
- 5** 标准键盘接口
- 6** 串行接口
- 7** 并行接口
- 8** VGA 监视器接口

- 9** USB 接口 (2 个)
- 10** 以太网接口
- 11** USB 接口 (2 个)
- 12** 麦克风接口
- 13** 音频输出接口
- 14** 音频输入接口
- 15** PCI 适配器接口
- 16** PCI Express x1 适配器接口

注： 计算机后部的某些接口用颜色标记以助于确定计算机上连接电缆的位置。

接口	描述
鼠标接口	用于连接鼠标、轨迹球或使用标准鼠标接口的其他定位设备。
键盘接口	用于连接使用标准键盘接口的键盘。
串行接口	用于连接外置调制解调器、串行打印机或使用 9 针串行接口的其他设备。
并行接口	用于连接并行打印机、并行扫描仪或使用 25 针并行接口的其他设备。
USB 接口	用于连接需要使用通用串行总线（USB）连接的设备，例如 USB 扫描仪或 USB 打印机。如果您具有多于六个的 USB 设备，则您可以购买 USB 集线器以连接其他 USB 设备。
以太网接口	用于连接以太网电缆，以便接入局域网（LAN）。 注： 要在 FCC B 类限制下对计算机进行操作，请使用 5 类以太网电缆。
麦克风接口	当您想使用语音识别软件在硬盘上录制语音或其他声音时，用于将麦克风连接到计算机。
音频输出接口	用于将音频信号从计算机发送到外部设备，例如有源立体声扬声器（带有内置放大器的扬声器）、双耳式耳机、多媒体键盘或者立体声系统或其他外接录音设备上的音频输入接口。
音频输入接口	用于从立体声系统等外接音频设备中接收音频信号。在您连接外接音频设备之后，电缆就将设备的音频输出接口和计算机的音频输入接口连接起来。

获取设备驱动程序

您可以从万维网上可在万维网 <http://www.lenovo.com/think/support/> 处获取没有预安装的操作系统的设备驱动程序。在设备驱动程序文件的自述文件中提供了安装说明。

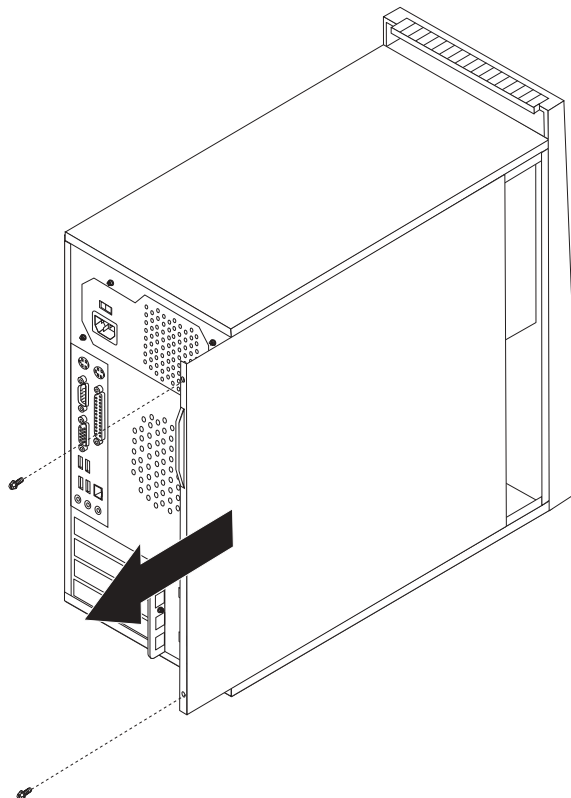
卸下外盖

要点

卸下外盖前请阅读第 v 页的『重要的安全信息』和第 7 页的『处理静电敏感设备』。

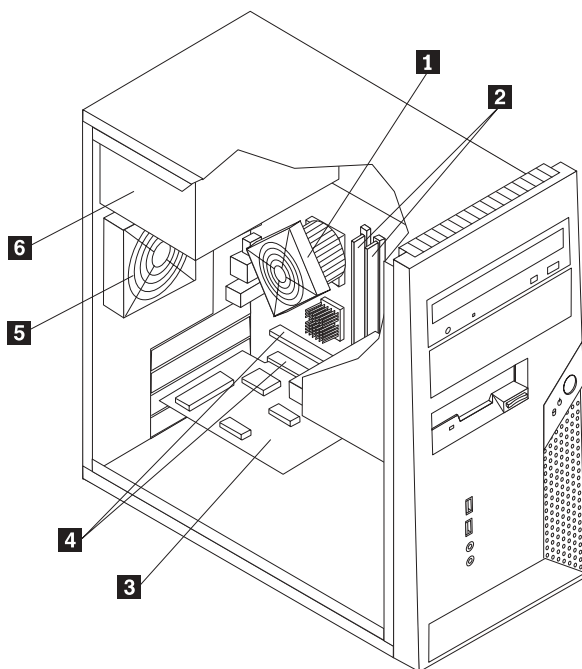
要卸下计算机外盖:

1. 关闭操作系统，从驱动器中取出任何介质（软盘、CD 或磁带），然后关闭所有连接的设备 and 计算机。
2. 从电源插座中拔出所有电源线。
3. 断开已连接到计算机的所有电缆的连接。包括电源线、输入 / 输出 (I/O) 电缆以及任何其他已连接到计算机的电缆。
4. 卸下任何固定计算机外盖的锁定设备。
5. 卸下右侧外盖后部的两个螺丝并滑动计算机外盖到后部以将其卸下。



找到组件

下图将帮您找到计算机中的各种组件。



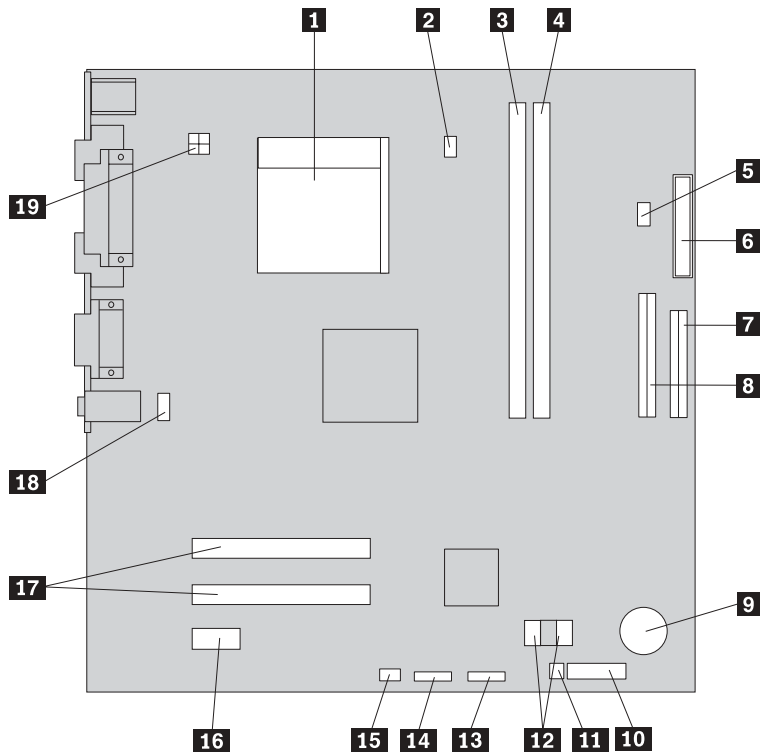
1 微处理器风扇和散热器
2 内存模块
3 PCI 适配卡

4 PCI 适配器接口
5 系统风扇
6 电源

识别系统板上的部件

系统板（有时称为平板或主板）是您计算机中的主电路板。它提供基本的计算机功能，并支持由出厂安装的或可以随后安装的各种设备。

下图显示系统板上各部件的位置。



- | | | | |
|-----------|----------|-----------|------------------------|
| 1 | 微处理器 | 11 | Clear CMOS/Recovery 跳线 |
| 2 | 微处理器风扇接口 | 12 | SATA 接口 |
| 3 | 内存接口 1 | 13 | 前面板 USB 接口 |
| 4 | 内存接口 2 | 14 | USB 内存卡阅读器接口 |
| 5 | 扬声器接口 | 15 | 系统风扇接口 |
| 6 | 电源接口 | 16 | PCI Express x1 适配器接口 |
| 7 | 软盘驱动器接口 | 17 | PCI 适配器接口 |
| 8 | IDE 接口 | 18 | 前部音频接口 |
| 9 | 电池 | 19 | 12 伏电源接口 |
| 10 | 前面板接口 | | |

安装 内存

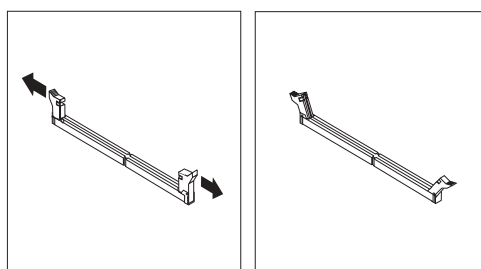
您的计算机有两个接口用于安装双列直插式内存 (DIMM)，可提供最长达 4.0 GB 的系统内存。

安装内存模块时，请应用以下规则：

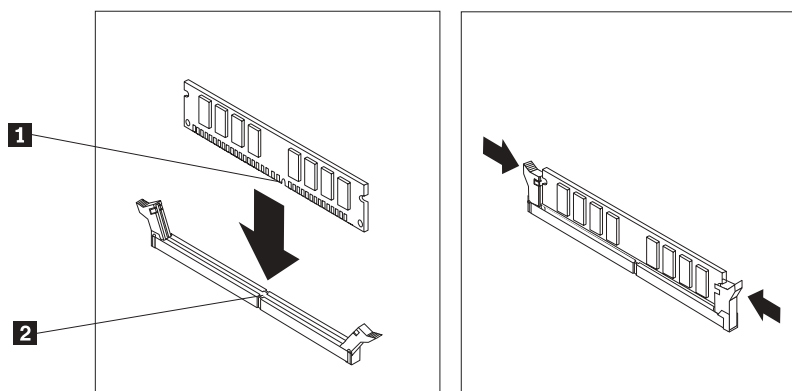
- 使用 1.8 伏，240 针双数据率 2 同步动态随机访问存储器 (DDR2 SDRAM)。
- 使用任意组合的 256 MB、512 MB、1.0 GB 或 2.0 GB 内存模块，最大不超过 2.0 GB。

安装内存模块：

1. 卸下计算机外盖。请参阅第 11 页的『卸下外盖』。
2. 找到内存接口。请参阅第 13 页的『识别系统板上的部件』。
3. 打开固定夹。



4. 确保内存模块上的凹槽 **1** 与系统板上的接口键 **2** 正确对齐。将内存模块笔直向下推入接口，直到固定夹合上。



下一步：

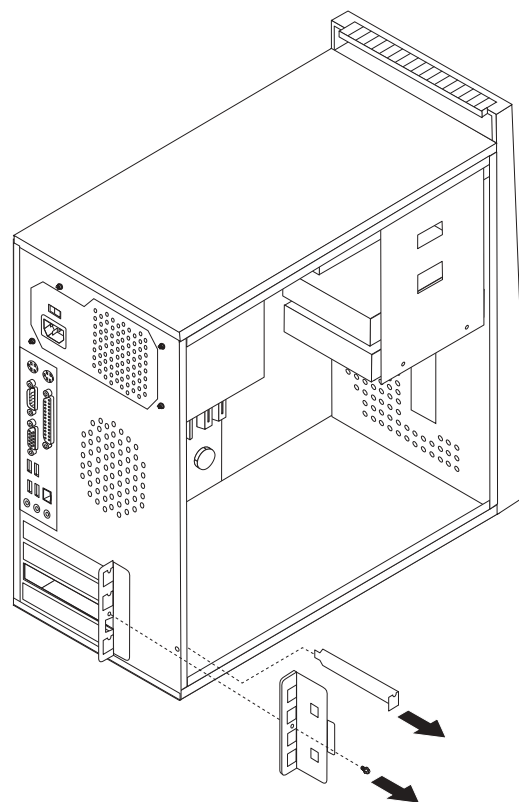
- 要对别的选件进行操作，请转至相应章节。
- 要完成安装，请转至第 26 页的『重新安装外盖并连接电缆』。

安装适配器

本节提供有关安装和卸下适配器的信息和说明。您的计算机有两个 PCI 适配器扩展接口和一个 PCI Express x1 适配器。

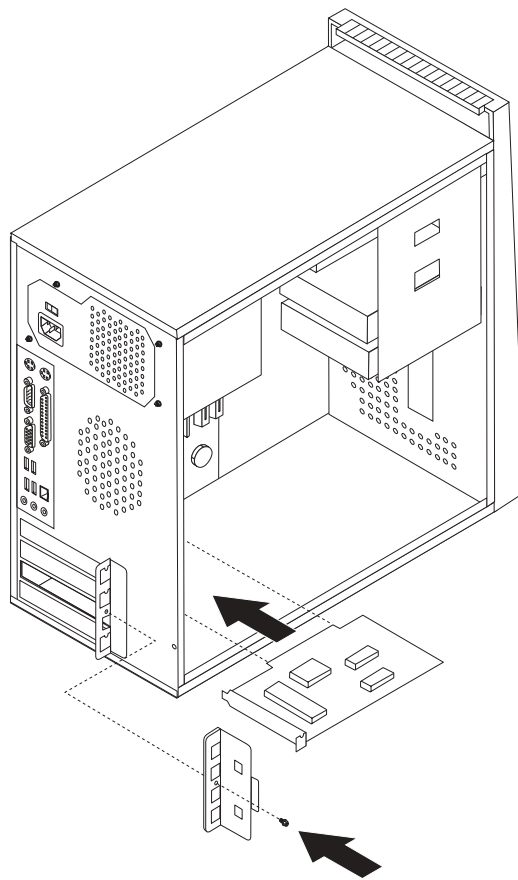
要安装适配器:

1. 卸下计算机外盖。请参阅第 11 页的『卸下外盖』。
2. 从适配器滑锁上卸下螺丝，然后卸下适配器滑锁。
3. 卸下适当的扩展接口的接口外盖。



4. 将适配器从其防静电包装中取出。
5. 将适配器安装到系统板上相应的接口上。

6. 安装适配器滑锁并插入螺丝以固定适配器。



下一步

- 要对别的选件进行操作，请转至相应章节。
- 要完成安装，请转至第 26 页的『重新安装外盖并连接电缆』。

安装内置 驱动器

本节提供有关安装和卸下内置驱动器的信息和说明。

内置驱动器是您的计算机用来读取和存储数据的设备。通过添加驱动器，您可以增加计算机的存储容量，并使计算机能够读取其他类型的介质。以下是一些可用于计算机的各种驱动器：

- SATA 硬盘驱动器
- Parallel ATA 硬盘驱动器
- 光盘驱动器，例如 CD 或 DVD 驱动器
- 可移动介质驱动器

注： 这些不同的驱动器也称为集成驱动器电子设备（IDE）驱动器。

内置驱动器安装在托架中。在本书中，托架称为托架 1，托架 2 等等。

在您安装内置驱动器时，注意您在每个托架中可以安装什么类型和大小的驱动器是很重要的。正确地将内置驱动器电缆连接到已安装好的驱动器上也同样重要。

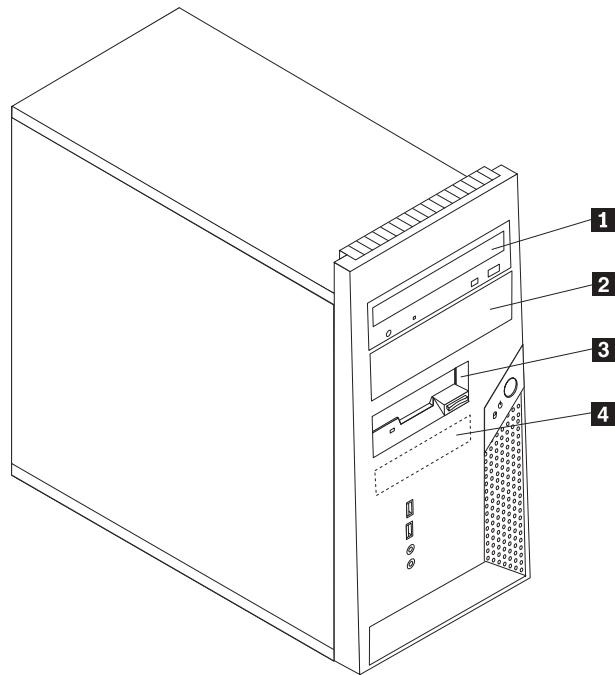
驱动器规格

计算机随附以下出厂安装的驱动器：

- 托架 1 中的光盘驱动器（某些型号）
- 托架 3 中的 3.5 英寸软盘驱动器（某些型号）
- 托架 4 中的 3.5 英寸硬盘驱动器

任何未安装驱动器的托架都安装有静电屏蔽罩和托架面板。

下图显示了驱动器托架的位置。



以下列表描述了每个托架中您可以安装的驱动器类型和大小:

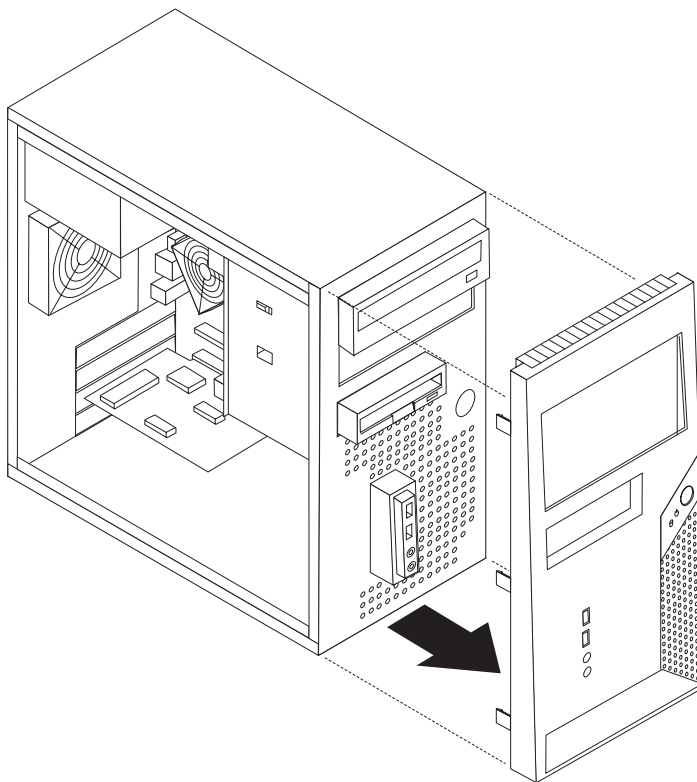
- 1** 托架 1 - 最大高度: 43.0 毫米 (1.7 英寸)
 - 光盘驱动器, 例如 CD 或 DVD (某些型号中预装)
 - 5.25 英寸硬盘驱动器
 - 3.5 英寸硬盘驱动器 (需要通用适配器支架, 5.25 至 3.5 英寸)*
- 2** 托架 2 - 最大高度: 43.0 毫米 (1.7 英寸)
 - 光盘驱动器 (例如 CD 或 DVD)
 - 5.25 英寸可移动介质驱动器
 - 3.5 英寸硬盘驱动器 (需要通用适配器支架, 5.25 至 3.5 英寸)*
- 3** 托架 3 - 最大高度: 25.8 毫米 (1.0 英寸) 3.5 英寸软盘驱动器 (某些型号预装)
- 4** 托架 4 - 最大高度: 25.8 毫米 (1.0 英寸) 3.5 英寸 SATA 硬盘驱动器 (预装)

* 您可以从本地计算机零售商或通过联系客户支持中心来获取通用适配器支架 (5.25 英寸至 3.5 英寸)。

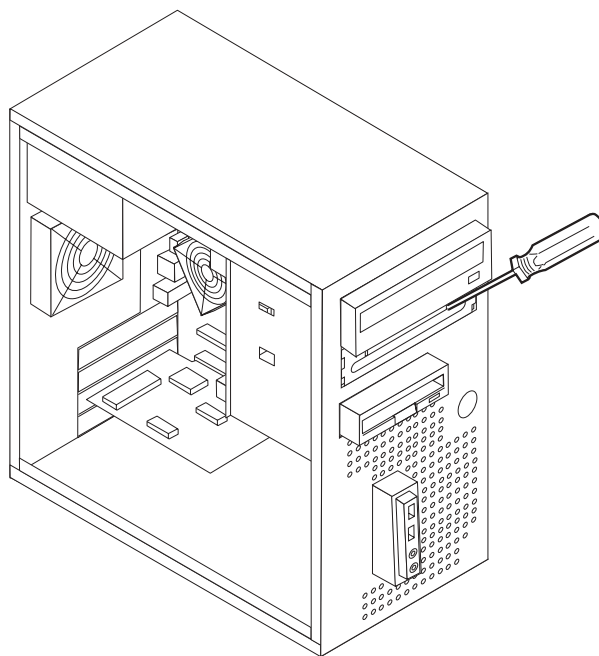
在托架 1 或托架 2 中安装驱动器

在托架 1 或托架 2 中安装驱动器，请执行以下操作：

1. 卸下计算机外盖。请参阅第 11 页的『卸下外盖』。
2. 通过松开机架中的三个塑料卡口卸下前挡板，然后卸下挡板，如下所示。



3. 使用一字螺丝刀轻轻地撬起静电屏蔽罩以将其从驱动器托架卸下。



4. 挤压挡板内侧用于固定面板的塑料卡口以卸下托架 2 挡板内的塑料面板。

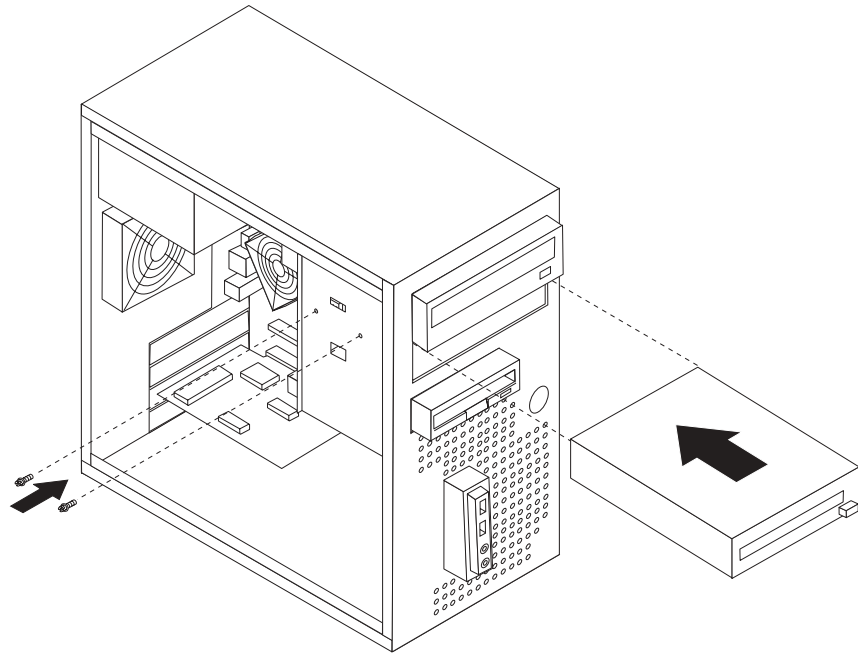
- 如果您安装了除串行 ATA 硬盘驱动器之外的任何类型驱动器，请确保您正在安装的驱动器正确的设置为主设备或从设备。

注：SATA 硬盘驱动器不必设置为主设备或从属设备。

- 如果安装的是首个可选驱动器，请将其设置为主设备。
- 如果安装的是附加驱动器，请将其设置为从属设备。
- 如果安装的是附加的 Parallel ATA 硬盘驱动器，请将其设置为从属设备。

有关主 / 从跳线的信息，请参阅您的驱动器随附的文档。

- 如果是 3.5 英寸驱动器，请将驱动器装入 5.25 至 3.5 英寸的通用适配器支架。
- 将驱动器安装到托架中。对齐螺丝孔，然后安装两个螺丝以固定驱动器。



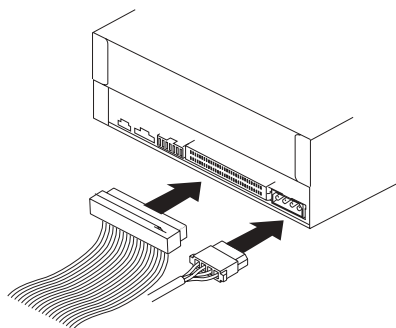
- 将挡板边缘的塑料卡口与相应的机架内的孔对齐直至挡板咬合到位以安装前挡板。
- 请继续第 21 页的『连接驱动器』。

连接驱动器

连接驱动器的步骤因驱动器的类型而不同。使用以下某个过程连接驱动器。

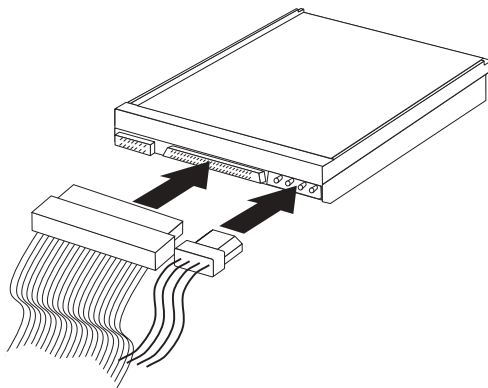
连接第一个光盘驱动器

1. 驱动器需要两根电缆；一根连接电源的电源线 and 一根连接系统板的信号电缆。
2. 找到计算机或新驱动器随附的三接口信号电缆。
3. 找到系统板上的 IDE 接口。请参阅第 13 页的『识别系统板上的部件』。
4. 将信号电缆的一端连接到驱动器上，另一端连接到系统板上的 IDE 接口。为了减少电子噪声，请仅使用电缆末端的接口。
5. 找到标有 P4 的额外四线电源接口并将其连接到驱动器。



连接附加的光盘驱动器或 Parallel ATA 硬盘驱动器

1. 找到三接口信号电缆上额外的接口（该信号电缆是连接系统板上 IDE 接口的）。请参阅第 13 页的『识别系统板上的部件』。
2. 将信号电缆的外部接口连接至新驱动器。
3. 找到额外的四线电源接口并将其连接到驱动器。

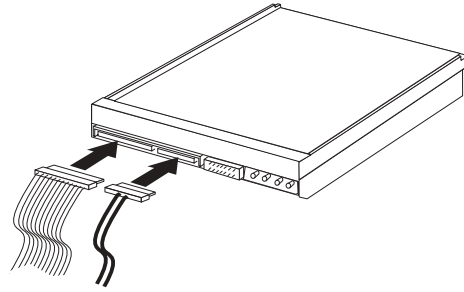


连接 SATA 硬盘驱动器

串行硬盘驱动器可以连接到任何可用的 SATA 接口。

1. 找到新驱动器随附的信号电缆。
2. 找到系统板上可用的 SATA 接口。请参阅第 13 页的『识别系统板上的部件』。
3. 将信号电缆的一端连接驱动器，另一端连接系统板上可用的 SATA 接口。

4. 找到额外的五线电源接口之一并将其连接到驱动器。



下一步

- 要对别的选件进行操作，请转至相应章节。
- 要完成安装，请转至第 26 页的『重新安装外盖并连接电缆』。

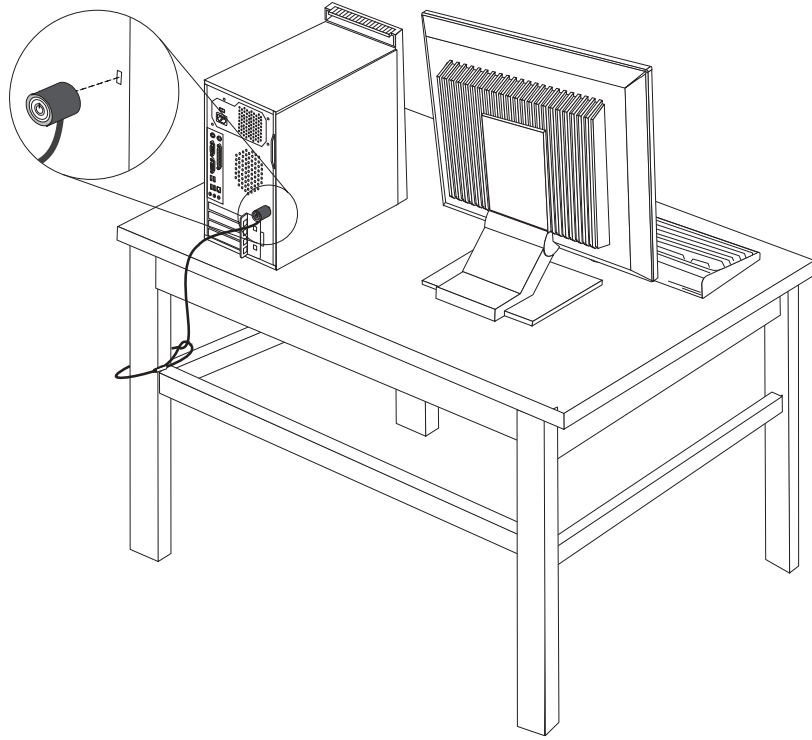
安装安全性功能部件

为了帮助防止硬件被窃以及对您计算机的未授权操作，有几个安全锁选件可用。除物理锁之外，可以通过软件锁防止对您计算机的未授权使用，软件锁会锁定键盘，直到输入了正确的密码。

确保安装的任何安全电缆不会妨碍其他计算机电缆。

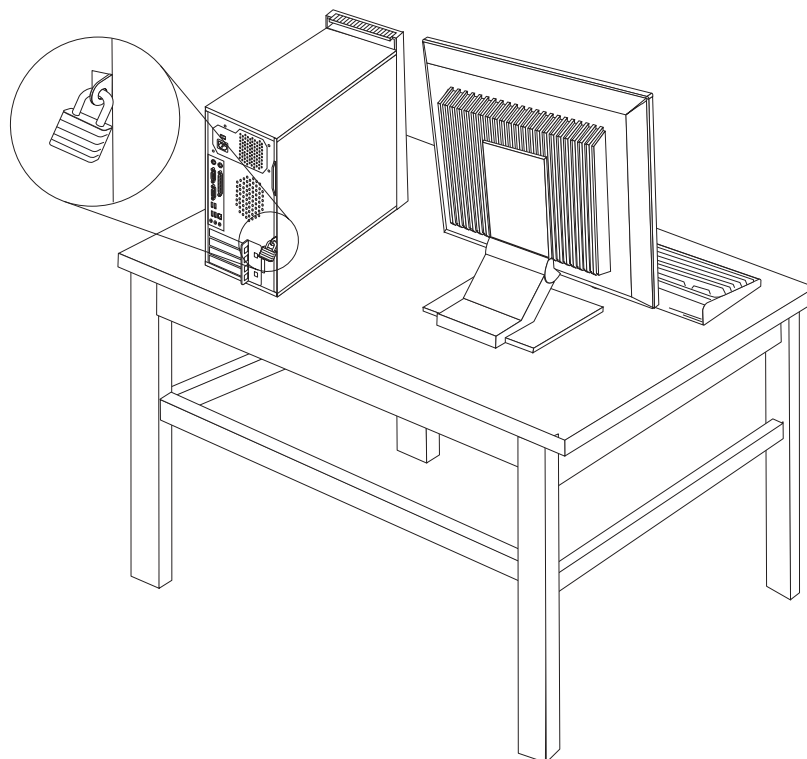
集成的钢缆锁

使用集成的钢缆锁（有时叫作 **Kensington** 锁），您可以将计算机固定在书桌、工作台或其他非永久固定物上。钢缆锁连接到计算机后部的一个安全性插槽上并使用钥匙开启。钢缆锁也锁定了用来打开计算机外盖的按钮。这是与许多膝上型计算机所使用的相同类型的锁。您可以直接从 **Lenovo** 订购安全钢缆。请转至 <http://www.lenovo.com/think/support/> 并搜索 *Kensington*。



挂锁

您的计算机配有挂锁环，当安装了挂锁后，外盖将无法卸下。



密码保护

为防止对计算机的未经授权的使用，您可使用 Setup Utility 程序来设置密码。请参阅第 27 页的『使用密码』。

下一步

- 要对别的选件进行操作，请转至相应章节。
- 要完成安装，请转至第 26 页的『重新安装外盖并连接电缆』。

更换电池

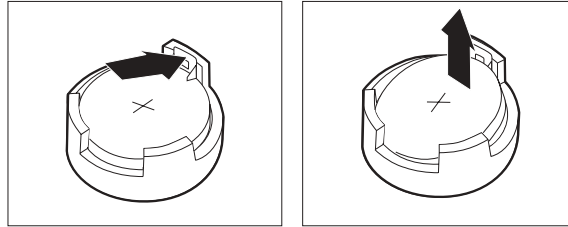
您的计算机具有特殊类型的存储器，它保持日期、时间和内置功能的设置，如并口的指定（配置）。电池使这些信息在关闭计算机时仍保持活动。

该电池在其使用寿命内通常不需要充电或维护；然而，没有一粒电池能够永久使用。如果电池出现故障，则日期、时间和配置信息（包括密码）就会丢失。当您开启计算机时会显示一条错误消息。

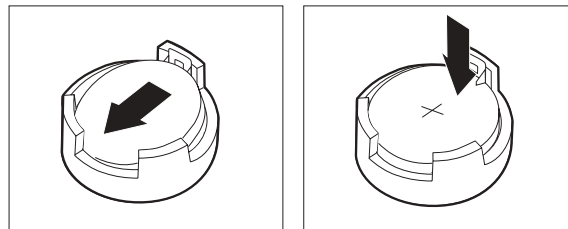
有关更换与处理电池的信息，请参考第 ix 页的『锂电池注意事项』。

要更换电池:

1. 关闭计算机和所有连接的设备。
2. 卸下计算机外盖。请参阅第 11 页的『卸下外盖』。
3. 找到电池。请参阅第 13 页的『识别系统板上的部件』。
4. 卸下原有的电池。



5. 安装新电池。



6. 重新安装计算机外盖，然后将电源线插入插座。请参阅第 26 页的『重新安装外盖并连接电缆』。

注: 更换电池后首次开启计算机时，可能会显示一条错误消息。这是更换电池后的正常现象。

7. 开启计算机和所有连接的设备。
8. 使用 Setup Utility 程序来设置日期和时间以及任何密码。请参阅第 27 页的第 2 章，『使用 Setup Utility』。

擦除丢失或遗忘的密码（清除 CMOS）

本节适用于丢失或遗忘密码的情况。有关丢失或遗忘的密码的更多信息，请查看您桌面的 ThinkVantage Productivity Center 程序。

要擦除遗忘的密码:

1. 关闭计算机和所有连接的设备。
2. 卸下计算机外盖。请参阅第 11 页的『卸下外盖』。
3. 找到系统板上的“清除 CMOS / 恢复”跳线。请参阅第 13 页的『识别系统板上的部件』。
4. 将跳线从标准位置（插针 1 和 2）移动到维护或配置位置（插针 2 和 3）。
5. 重新安装计算机外盖，然后连接电源线。请参阅第 26 页的『重新安装外盖并连接电缆』。
6. 重新启动计算机，使其保持开机状态大约 10 秒钟。按住电源开关大约 5 秒钟以关闭计算机。计算机将会关闭。
7. 重复第 25 页上的步骤 2 至步骤 4..

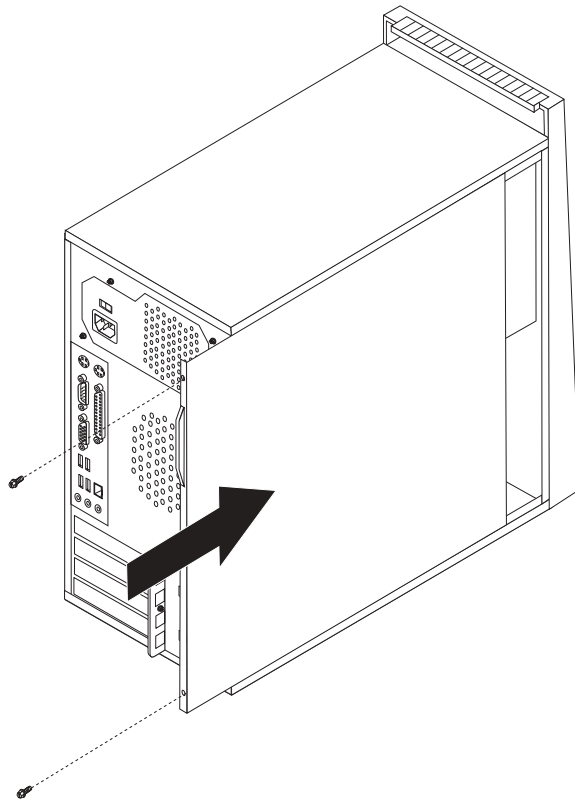
- 将跳线移回标准位置（插针 1 和 2）。
- 重新安装计算机外盖，然后连接电源线。请参阅『重新安装外盖并连接电缆』。

重新安装外盖并连接电缆

操作完选件之后，您需要安装所有卸下的部件、重新安装计算机外盖并重新连接所有电缆，包括电话线和电源线。此外，根据所安装的选件，您可能需要在 Setup Utility 程序中确认更新信息。

要重新安装计算机外盖并将电缆连接到计算机上：

- 确保所有组件都已正确地重新装配，并且没有在计算机内部遗留任何工具或松散的螺丝。
- 清除任何可能妨碍重新安装计算机外盖的电缆。
- 将计算机外盖置于机架上并调整其位置使得外盖底部的导轨导片与导轨接合，然后推动外盖合上直至其锁定。



- 根据需要安装任何外盖锁定设备。
- 将外接电缆和电源线重新连接到计算机上。请参阅第 7 页的『安装外部选件』。
- 要更新配置，请参阅第 27 页的第 2 章，『使用 Setup Utility』。

第 2 章 使用 Setup Utility

Setup Utility 程序存储在计算机电可擦可编程只读存储器 (EEPROM) 内。Setup Utility 程序用于查看和更改计算机的配置设置，且与所使用的操作系统无关。但是，操作系统的设置可能会覆盖 Setup Utility 程序中任何相似的设置。

启动 Setup Utility 程序

要启动 Setup Utility 程序，请执行以下操作：

1. 如果开始该过程时该计算机已经开启，请关闭操作系统并关闭计算机。
2. 按住 F1 键，然后开启计算机。当听见多次蜂鸣声时，请释放 F1 键。

注：

- a. 如果您使用的是 USB 键盘且使用此方法不显示 Setup Utility 程序，请在开启计算机时反复按下并释放 F1 键而不是按住它不放。
- b. 如果设置了用户密码或管理员密码，则只在输入密码后 Setup Utility 程序菜单才会显示。有关更多信息，请参阅『使用密码』。

当 POST 检测出计算机中卸下了硬件或安装了新硬件时，Setup Utility 可能会自动启动。

查看并更改设置

Setup Utility 程序菜单列出了识别系统配置主题的各项。

在操作 Setup Utility 程序菜单时必须使用键盘。每个屏幕底部都显示了用来执行各种任务的键。

使用密码

通过使用 Setup Utility 程序，您可以设置密码以防止未经授权人员访问您的计算机和数据。可以使用以下类型的密码：

- 用户密码
- 管理员密码

您不必设置任何密码即可使用该计算机。然而，如果决定设置任何密码，则请阅读以下各节。

密码注意事项

密码可以是最多十二个字符 (a-z 和 0-9) 和符号的任意组合。出于安全原因，请最好使用不易破解的强密码。强密码尤其要遵循以下规则：

- 至少有八个字符长
- 至少包含一个字母字符、一个数字字符和一个符号
- 包含至少一个以下符号：, . / ` ; ' []
- 您也可以使用空格

- Setup Utility 程序和硬盘驱动器密码不区分大小写。
- 不是您的姓名或用户名
- 不是公共字或公共名称
- 与您以前的密码有很大不同

用户密码

如果已设置了用户密码，每次计算机开启时将提示用户输入有效密码。如果没有从键盘输入有效密码，计算机将无法使用。

管理员密码

设置管理员密码可防止未经授权人员更改配置设置。如果您负责维护若干台计算机的设置，则可能需要设置管理员密码。

在设置管理员密码后，每次当您尝试访问 Setup Utility 程序时，都会显示密码提示。

如果用户密码和管理员密码都已设置，则可以输入任一密码。然而，要更改任何配置设置，您必须使用管理员密码。

设置、更改和删除密码

要设置、更改或删除密码，请执行以下操作：

注：密码可以是最多十二个字符（A-Z、a-z 和 0-9）的任意组合。有关更多信息，请参阅第 27 页的『密码注意事项』。

1. 启动 Setup Utility 程序（请参阅第 27 页的第 2 章，『使用 Setup Utility』）。
2. 从 Setup Utility 程序菜单，选择 **Security**。
3. 选择 **Set Passwords**。请阅读屏幕右侧显示的信息。

使用 Security Profile by Device

Security Profile by Device 用来启用或禁用用户对以下设备的访问：

IDE controller	当把该功能设置为 Disable 时，所有连接该 IDE 控制器的设备（如硬盘驱动器或 CD-ROM 驱动器）都将被禁用，并且不会在系统配置中显示。
Diskette Drive Access	当把该功能设置为 Disable 时，将无法访问软盘驱动器。
Diskette Write Protect	当把该功能设置为 Enable 时，所有软盘都视作是写保护的。您可以从软盘读取，但无法写入软盘。

要设置 Security Profile by Device，请执行以下操作：

1. 启动 Setup Utility 程序（请参阅第 27 页的『启动 Setup Utility 程序』）。
2. 从 Setup Utility 程序菜单，选择 **Security**。
3. 选择 **Security Profile by Device**。
4. 选择想要的设备和设置并按 Enter 键。
5. 返回 Setup Utility 程序菜单并选择 **Exit**，然后选择 **Save Settings** 或 **Save and exit the Setup Utility**。

注：如果您不想保存设置，请选择 **Exit the Setup Utility without saving**。

选择启动设备

如果计算机没有像预期的那样从某个设备（如 CD-ROM、软盘或硬盘）启动（引导），则请使用以下某个过程来选择启动设备。

选择临时启动设备

使用以下过程来从任何引导设备启动。

注：并非所有的 CD、硬盘和软盘都是可启动的（可引导的）。

1. 关闭计算机。
2. 按住 F12 键，然后开启计算机。当 Startup Device 菜单出现时，释放 F12 键。

注：如果您使用的是 USB 键盘且使用此方法不显示 Startup Utility 菜单，请在开启计算机时反复按下并释放 F12 键而不是按住它不放。

3. 从 Startup Device 菜单选择希望的启动设备并按 Enter 键开始。

注：从 Startup Device 菜单选择启动设备并不永久更改启动顺序。

更改启动设备顺序

要查看或永久更改已配置的启动设备顺序，请执行以下操作：

1. 启动 Setup Utility 程序（请参阅第 27 页的『启动 Setup Utility 程序』）。
2. 选择 **Startup**。
3. 选择 **Startup Sequence**。请参阅屏幕右侧显示的信息。
4. 选择 Primary Startup Sequence、Automatic Startup Sequence 和 Error Startup Sequence 的设备。
5. 从 Setup Utility 菜单中选择 **Exit**，然后选择 **Save Settings** 或 **Save and exit the Setup Utility**。

如果已更改了这些设置并想要返回到缺省设置，则请选择 Exit 菜单上的 **Load Default Settings**。

高级设置

某些计算机型号的高级设置菜单包括启用 / 禁用超线程的设置。该功能只在超线程感知操作系统内运行，例如 Microsoft Windows XP。超线程的缺省设置已启用。但是，如果您选择了 **Set Defaults** 并使用除 Windows XP 以外的其他操作系统，您的计算机性能可能会降级。因此，您必须始终将超线程设置为禁用，除非您确定您的操作系统支持超线程。

从 Setup Utility 程序退出

当完成查看或更改设置后，按 Esc 键返回 Setup Utility 程序菜单（可能需要按几次 Esc 键）。如果想要保存新设置，请选择 **Save Settings** 或 **Save and exit the Setup Utility**。否则，将不会保存您的更改。

附录 A. 更新系统程序

本附录包含有关更新系统程序以及如何从 POST/BIOS 更新失败恢复的信息。

系统程序

系统程序是内建于计算机的基本软件层。这些系统程序包括开机自检 (POST)、基本输入/输出系统 (BIOS) 代码和 Setup Utility 程序。POST 是每次开启计算机时执行的一组测试和过程。BIOS 是将来自其他软件层的指令转换为计算机硬件能够理解的电信号的软件层。您可以使用 Setup Utility 程序来查看并更改计算机的配置和设置。

该计算机的系统板有一个称为电可擦可编程只读存储器 (EEPROM, 也称为闪存) 的模块。通过启动使用闪存更新软盘的计算机, 或者从操作系统上运行特殊的更新程序, 您可以轻松更新 POST、BIOS 和 Setup Utility 程序。

Lenovo 可能会更改和增强系统程序。当更新发布时, 它们作为可下载的文件可在万维网上获得 (请参阅《快速参考》)。使用系统程序更新的说明可从包含在更新文件里的 .txt 文件中获得。对于大多数型号, 您可以下载更新程序来创建系统程序更新 (闪存更新) 软盘或者下载可以从操作系统上运行的更新程序。

从软盘或 CD-ROM 上更新 (闪存更新) BIOS

1. 将系统程序更新 (闪存更新) 软盘插入软盘驱动器, 或者将 CD-ROM 插入光盘驱动器。系统程序更新可以在万维网 <http://www.lenovo.com/think/support/> 处获取。

注: 如果将一张 CD-ROM 插入光盘驱动器, 请确保计算机已开启。

2. 开启计算机。如果计算机已经开启, 则必须将其关闭然后重新开启。更新开始。
3. 如果提示您选择语言, 则按下键盘上与语言对应的数字, 然后按 Enter 键。
4. 当提示更改序列号时, 按 Y。
5. 输入计算机的七个字符序列号, 然后按 Enter 键。
6. 当提示更改机器类型/型号时, 按 Y。
7. 输入计算机的七个字符的机器类型/型号, 然后按 Enter 键。
8. 按照屏幕上的说明进行操作以完成更新。

从操作系统上更新 (闪存更新) BIOS

注: 由于 Lenovo Web 站点在不断改进, 所以 Web 页面的内容 (包括以下过程中所引用的链接) 也相应进行更改。

1. 在浏览器的地址字段中输入 <http://www.lenovo.com/think/support> 并按 Enter 键。
2. 按以下方法找到与您的机器类型对应的 Downloadable file:
 - a. 在 Use Quick path 字段中, 输入机器类型并单击 **Go**。
 - b. 在 Browse by product 下方, 单击 **Continue**。
 - c. 在 Important information 下方, 单击 **Downloads and drivers**。
 - d. 在 BIOS category 下方, 单击 **Flash BIOS update**。

- e. 单击包含 BIOS 闪存更新（从操作系统版本闪存更新）的安装说明的 .txt 文件。
3. 打印这些说明。这一点非常重要，因为当下载开始后它们就不再显示在屏幕上了。
4. 从浏览器中单击**后退**以返回到文件列表。请仔细地按打印出的说明来下载、解压缩和安装该更新。

从 POST/BIOS 更新失败恢复

如果计算机电源在更新（闪存更新）POST/BIOS 时中断，则计算机可能无法正确重新启动。如果发生这种情况，请执行以下过程（也称为引导块恢复）：

1. 关闭计算机和任何连接的设备，如打印机、监视器和外接驱动器。
2. 将所有电源线从电源插座中拔出，然后卸下计算机外盖。请参阅第 11 页的『卸下外盖』。
3. 找到系统板上的“清除 CMOS / 恢复”跳线。请参阅第 13 页的『识别系统板上的部件』。
4. 如果需要，请参考『安装适配器』以卸下任何妨碍操作“清除 CMOS / 恢复”跳线的适配器。
5. 将跳线从标准位置（插针 1 和 2）移动到插针 2 和 3。
6. 重新安装计算机外盖。请参阅第 26 页的『重新安装外盖并连接电缆』。
7. 将计算机和监视器的电源线重新连接到电源插座上。
8. 将 POST/BIOS 更新（闪存更新）软盘插入驱动器 A，然后开启计算机和监视器。
9. 更新会话完成后，视频将结束，连续的鸣声也将停止，同时系统将自动关闭。从软盘驱动器中取出软盘，然后关闭计算机和监视器。
10. 重复步骤 2 到步骤 4。
11. 将“清除 CMOS / 恢复”跳线重新安装到其原始位置。
12. 重新安装任何卸下的适配器。
13. 重新安装计算机外盖并重新连接任何已断开的电缆。
14. 开启计算机以重新启动操作系统。

附录 B. 清洁鼠标

本附录提供了关于如何清洁鼠标的说明。根据使用鼠标的类型，该过程可能会不同。

清洁光电鼠标

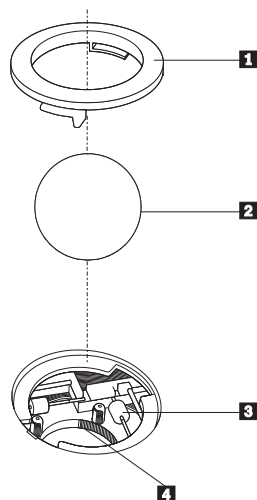
如果使用光电鼠标时遇到一些问题，请检查以下各项：

1. 将鼠标翻转然后仔细查看透镜区域。
 - a. 如果透镜上有污迹，请用干净的棉签轻轻地清洁该区域。
 - b. 如果透镜上有碎屑，请轻轻地碎屑吹离该区域。
2. 检查正在使用鼠标的表面。如果鼠标下方有非常复杂的图画或图案，则数字信号处理器（DSP）很难确定鼠标位置的更改。

清洁有滚球的鼠标

如果屏幕上的指针不随着鼠标平滑移动，您可能需要清洁鼠标。

注：下图可能与您的鼠标稍有不同。



- 1** 固定环
- 2** 滚球
- 3** 塑料滚轴
- 4** 球舱

要清洁有滚球的鼠标：

1. 关闭计算机。
2. 翻转鼠标使顶部朝下，并仔细观察底部。将固定环扭转 **1** 到非锁定位置以卸下滚球。
3. 将手放在固定环和滚球 **2** 上，然后翻转鼠标使顶部朝上，这样固定环和滚球就掉出到您的手中。

4. 在温和的肥皂水中洗涤滚球然后用干净的布擦干它。小心地吹去球舱 **4** 中的灰尘和棉绒。
5. 寻找球舱内的塑料滚轴 **3** 上堆积的污垢。堆积物通常呈条带状缠绕在滚轴的中部。
6. 如果滚轴脏了，则使用异丙醇（外用）浸湿的棉签进行清洁。用手指旋转滚轴并持续拭抹直到除去所有的污垢。确保清洁滚轴之后它们仍位于其凹槽的中央。
7. 从滚轴上除去任何可能遗留的棉签纤维。
8. 将滚球和固定环放回原处。
9. 重新开启计算机。

附录 C. 手动调制解调器命令

以下部分列出了对调制解调器人工编程的命令。

当调制解调器处于“命令方式”时，它能接受各种命令。调制解调器自动处于“命令方式”直到您拨号并建立了连接。命令会从正在运行通信软件的 PC 或任何其他终端设备发送到调制解调器。

所有发送到调制解调器中的命令必须以 **AT** 开始并以 **ENTER** 结尾。所有命令都可以用大写或小写字母输入，但不可大小写混合使用。要使命令行更易读，可以在命令之间插入空格。如果您省略了命令需要的某个参数，则等同于把该参数指定为 **0**。

示例:

ATH [ENTER]

基本 AT 命令

在以下列表中，所有缺省设置都以**粗体文本**印刷。

命令		功能
A		人工应答入局呼叫。
A/		重复前一个已执行的命令。 不要在 A/ 前加 AT 或后面跟 ENTER。
D_		0-9、A-D、# 和 *
	L	重拨前一个号码
	P	脉冲拨号
		注：在澳大利亚、新西兰、挪威和南非不支持脉冲拨号。
	T	按键音频拨号
	W	等待第二次拨号音
	,	暂停
	@	等待五秒钟静音
	!	闪断
	;	拨号后返回“命令方式”
DS=n		拨打存储在调制解调器非易失性存储器中的四个电话号码 (n=0-3) 中的一个号码。
E_	E0	不回传命令
	E1	回传命令
+++		转义字符 - 从“数据方式”转换到“命令方式” (T.I.E.S. 命令)
H_	H0	强制调制解调器挂机 (挂断)
	H1	强制调制解调器摘机 (使占线) 注：在意大利不支持 H1 命令

命令		功能
I_	I0	显示产品标识代码
	I1	出厂 ROM 校验和测试
	I2	内置内存测试
	I3	固件标识
	I4	保留的标识
L_	L0	低扬声器音量
	L1	低扬声器音量
	L2	中等扬声器音量
	L3	高扬声器音量
M_	M0	内置扬声器关闭
	M1	内置扬声器开启直到检测到载波信号
	M2	内置扬声器始终开启
	M3	内置扬声器开启直到检测到载波信号并在拨号时关闭
N_		仅由于兼容性而被包含，不起任何作用
O_	O0	返回到“数据方式”
	O1	返回到“数据方式”并启动均衡器重整
P		将脉冲拨号设置为缺省值
Q_	Q0	调制解调器发送响应
Sr?		读取并显示寄存器 r 中的值。
Sr=n		将寄存器 r 设置为值 n (n=0-255)。
T		将音频拨号设置为缺省值
V_	V0	数字式响应
	V1	文字式响应
W_	W0	仅报告 DTE 速度
	W1	报告线路速度、纠错协议和 DTE 速度。
	W2	仅报告 DCE 速度
X_	X0	Hayes Smartmodem 300 兼容响应 / 盲拨号。
	X1	与 X0 相同，加上所有的 CONNECT 响应 / 盲拨号
	X2	与 X1 相同，加上拨号音检测
	X3	与 X1 相同，加上占线检测 / 盲拨号
	X4	所有的响应和拨号音以及忙音 信号检测
Z_	Z0	复位并检索活动的概要文件 0
	Z1	复位并检索活动的概要文件 1

扩展 AT 命令

命令		功能
&C_	&C0	强制载波检测信号为高电平（开）

命令		功能
	&C1	当存在远程载波信号时开启 CD
&D_	&D0	调制解调器忽略 DTR 信号
	&D1	调制解调器在 DTR 切换后返回到“命令方式”
	&D2	调制解调器挂断, 在 DTR 切换后返回到“命令方式”
	&D3	在 DTR 切换后复位调制解调器
&F_	&F	重新调用出厂缺省配置
&G_	&G0	保护音已禁用
	&G1	保护音已禁用
	&G2	1800 赫兹的保护音
&K_	&K0	禁用流量控制
	&K3	启用 RTS/CTS 硬件流控制
	&K4	启用 XON/XOFF 软件流控制
	&K5	启用透明 XON/XOFF 流控制
	&K6	同时启用 RTS/CTS 和 XON/XOFF 流控制
&M_	&M0	异步操作
&P_	&P0	美国的摘机-挂机比率设置
	&P1	英国和中国香港特别行政区的摘机-挂机比率
	&P2	与 &P0 的设置相同, 但是以每分钟 20 个脉冲计
	&P3	与 &P1 的设置相同, 但是以每分钟 20 个脉冲计
&R_	&R0	保留
	&R1	CTS 按每个流控制要求操作
&S_	&S0	强制 DSR 信号为高电平 (开)
	&S1	DSR 在命令方式中关闭, 在联机方式中打开
&T_	&T0	结束正在进行的测试
	&T1	执行“本地模拟回送测试”
	&T3	执行“本地数字回送测试”
	&T4	通过远程调制解调器授权准许“远程数字回送测试”的请求
	&T5	拒绝“远程数字回送测试”的请求
	&T6	执行“远程数字回送测试”
	&T7	执行“远程数字回送测试”和“自测试”
	&T8	执行“本地模拟回送测试”和“自测试”
&V	&V0	显示活动的和存储的概要文件
	&V1	显示上一次连接的统计信息
&W_	&W0	把活动的概要文件存储为 Profile 0
	&W1	把活动的概要文件存储为 Profile 1
%E_	%E0	禁用自动重整
	%E1	启用自动重整
+MS?		显示当前“选择调制”的设置
+MS=?		显示所支持的“选择调制”选项的列表

命令		功能
+MS=a,b,c,e,f		选择调制，其中 a =0、1、2、3、9、10、11、12、56、64、69； b =0-1； c =300-56000； d =300-56000； e =0-1；而 f =0-1。 a 、 b 、 c 、 d 、 e 和 f 的缺省值分别是 12 、 1 、 300 、 56000 、 0 和 0 。参数“ a ”指定了所要的调制协议，其中：0=V.21，1=V.22，2=V.22bis，3=V.23，9=V.32，10=V.32bis 和 11=V.34，12=V.90、K56Flex、V.34.....，56=K56 Flex、V.90、V.34.....，64=Bell 103 以及 69=Bell 212。参数“ b ”指定了自动方式运行，其中：0=已禁用自动方式，1=已启用带有 V.8/V.32 Annex A 的自动方式。参数“ c ”指定了最小连接数据率（300-56000）。参数“ d ”指定了最大连接率（300-56000）；参数“ e ”指定了编码解码器类型（0=Law 而 1=A-Law）。参数“ f ”指定了“消耗位”信号检测（0=已禁用检测 1=已启用检测）

MNP/V.42/V.42bis/V.44 命令

命令		功能
%C_	%C0	禁用 5 类 MNP 和 V.42bis 数据压缩
	%C1	仅启用 5 类 MNP 数据压缩
	%C2	仅启用 V.42bis 数据压缩
	%C3	启用 5 类 MNP 和 V.42bis 数据压缩
&Q_	&Q0	仅直接数据链路（与 \N1 相同）
	&Q5	带有回退选项的 V.42 数据链路
	&Q6	仅正常数据链路（与 \N0 相同）
+DS44=0, 0		禁用 V.44
+DS44=3, 0		启用 V.44
+DS44?		当前值
+DS44=?		支持值的列表

1 类传真命令

+FAE=n	数据 / 传真自动应答
+FCLASS=n	服务类
+FRH=n	通过 HDLC 组帧接收数据
+FRM=n	接收数据
+FRS=n	接收静音
+FTH=n	通过 HDLC 组帧发送数据
+FTM=n	发送数据
+FTS=n	停止发送并等待

2 类传真命令

+FCLASS=n	服务类。
+FAA=n	自适应应答。
+FAXERR	传真错误值。
+FBOR	C 段数据位顺序。
+FBUF?	缓冲区大小 (只读)。
+FCFR	表示要接收的确认。
+FCLASS=	服务类。
+FCON	传真连接响应。
+FCIG	设置已轮询的站标识。
+FCIG:	报告已轮询的站标识。
+FCR	接收能力。
+FCR=	接收能力。
+FCSI:	报告已呼叫的站标识。
+FDCC=	DCE 性能参数。
+FDCS:	报告当前会话。
+FDCS=	当前会话结果。
+FDIS:	报告远程性能。
+FDIS=	当前会话参数。
+FDR	开始或继续 C 段接收数据。
+FDT=	数据传输。
+FDTC:	报告已轮询的站性能。
+FET:	公布页面消息响应。
+FET=N	发送页面标点符号。
+FHNG	带有状态的呼叫终止。
+FK	会话终止。
+FLID=	本地标识字符串。
+FLPL	轮询的文档。
+FMDL?	确认型号。

+FMFR?	确认制造商。
+FPHCTO	C 段超时。
+FPOLL	表示轮询的请求。
+FPTS:	页面传送状态。
+FPTS=	页面传送状态。
+FREV?	确认修订。
+FSPT	启用轮询。
+FTSI:	报告发送站标识。

语音命令

#BDR	选择波特率
#CID	启用呼叫方标识检测和报告格式
#CLS	选择数据、传真或语音 / 音频
#MDL?	确认型号
#MFR?	确认制造商
#REV?	确认修订级别
#TL	音频输出发送级别
#VBQ?	查询缓冲区大小
#VBS	每个样本的位数 (ADPCM 或 PCM)
#VBT	蜂鸣声定时器
#VCI?	确认压缩方法
#VLS	语音线路选择
#VRA	回铃停止定时器
#VRN	回铃从不响起定时器
#VRX	语音接收方式
#VSDB	静音删除调整器
#VSK	缓冲区滑动设置
#VSP	静音检测周期
#VSR	采样率选择
#VSS	静音删除调整器
#VTD	DTMF 音频报告性能
#VTM	启用计时标记放置
#VTS	生成音频信号
#VTX	语音发送方式

瑞士用户请注意:

如果 Swisscom 的电话线路没有使 Taxsignal 转换到 OFF (关), 则调制解调器的功能可能会被削弱。可通过使用具有以下规格的过滤器来解决功能削弱的问题:

Telekom PTT SCR-BE

Taximpulssperrfilter-12kHz

PTT Art. 444.112.7

Bakom 93.0291.Z.N

附录 D. 声明

Lenovo 可能在所有的国家或地区不提供本文档中讨论的产品、服务或功能特性。有关您当前所在区域的产品和服务的信息，请向您当地的 Lenovo 代表咨询。任何对 Lenovo 产品、程序或服务的引用并非意在明示或暗示只能使用 Lenovo 的产品、程序或服务。只要不侵犯 Lenovo 的知识产权，任何同等功能的产品、程序或服务，都可以代替 Lenovo 产品、程序或服务。但是，评估和验证任何其他产品、程序或服务的操作，则由用户自行负责。

Lenovo 公司可能已拥有或正在申请与本文档描述的内容有关的各项专利。提供本文档并未授予用户使用这些专利的任何许可。您可以用书面方式将许可查询寄往：

*Lenovo (United States), Inc.
500 Park Offices Drive, Hwy. 54
Research Triangle Park, NC 27709
U.S.A.
Attention: Lenovo Director of Licensing*

LENOVO GROUP LTD. “按现状”提供本出版物，不附有任何种类的（无论是明示的还是暗含的）保证，包括但不限于暗含的有关非侵权、适销和适用于某种特定用途的保证。某些管辖区域在某些交易中不允许免除明示或暗含的保证。因此本条款可能不适用于您。

本信息中可能包含技术方面不够准确的地方或印刷错误。此处的信息将定期更改；这些更改将编入本出版物的新版本中。Lenovo 可以随时对本出版物中描述的产品和 / 或程序进行改进和 / 或更改，而不另行通知。

本文档中描述的产品并非旨在用于移植或其他生命支持的应用，在这些应用中的故障可能导致人身伤害或死亡。本文档中包含的信息不影响或更改 Lenovo 产品的规格或保修。根据 Lenovo 或第三方的知识产权，本文档中的任何内容都不作为明示或暗含的许可或保证。本文档中包含的所有信息都在特定的环境下获得并且作为说明提供。在其他操作环境中获得的结果可能有所不同。

Lenovo 可以按它认为适当的任何方式使用或分发您所提供的任何信息而无须对您承担任何责任。

本出版物中对非 Lenovo Web 站点的任何引用都只是为了方便起见才提供的，不以任何方式充当对那些 Web 站点的保证。那些 Web 站点中的资料不是 Lenovo 产品资料的一部分，使用那些 Web 站点带来的风险将由您自行承担。

此处包含的任何性能数据都是在受控环境中测得的。因此，在其他操作环境中获得的数据可能会有明显的不同。某些测量可能是在开发级的系统上进行的，因此不保证与一般可用系统上进行的测量结果相同。此外，有些测量可能是通过推算估计出来的。实际结果可能会不同。本文档的用户应当验证其特定环境的适用数据。

电视输出声明

以下声明适用于具有出厂安装的电视输出功能部件的型号。

该产品包含版权保护技术，该技术受特定美国专利的方法申明以及 Macrovision Corporation 和其他权力所有者拥有的其他知识产权保护。使用本版权保护技术必须得到 Macrovision Corporation 的授权，而且除非得到 Macrovision Corporation 另外的授权，否则本技术仅限用于家庭和其他有限观看的场合使用。严禁对本产品进行反向设计或反汇编。

商标

以下术语是 Lenovo 在美国和 / 或其他国家或地区的商标:

Lenovo
ThinkCentre
ThinkPad
ThinkVantage

下列术语是 International Business Machines Corporation 在美国和 / 或其他国家或地区的商标:

IBM (凭许可证使用)
Wake on LAN

Microsoft 和 Windows 是 Microsoft Corporation 在美国和 / 或其他国家或地区的商标。

Intel、Celeron 和 Pentium 是 Intel corporation 在美国和 / 或其他国家或地区的商标。

Linux 是 Linus Torvalds 在美国和 / 或其他国家或地区的商标。

其他公司、产品或服务名称可能是其他公司的商标或服务标记。

索引

[A]

- 安全
 - 特性 4
- 安全性
 - 钢缆锁 23
 - 功能部件 22
 - 挂锁环 24
 - 集成的钢缆锁 24
- 安装选件
 - 安全性功能部件 22
 - 内存 14
 - 内存模块 14
 - 适配器 15
 - 外部 7
 - DIMM 14

[B]

- 并行接口 10

[C]

- 重新安装
 - 电池 24
- 重新安装外盖 26
- 处理静电敏感设备 7
- 串行接口 10
- 从 POST/BIOS 更新失败恢复 32

[D]

- 电池位置 13
- 电缆, 连接 26
- 电源
 - 高级配置和电源接口 (ACPI) 支持 4
- 调制解调器命令
 - 基本 AT 35
 - 扩展 AT 36
 - 语音 40
 - 1 类传真 39
 - 2 类传真 39
 - MNP/V.42/V.42bis/V.44 38

[G]

- 概述 xiii
- 更改
 - 启动设备顺序 29
- 更换电池 24

- 挂锁环 24
- 规格
 - 物理 5

[H]

- 环境, 运行时 5
- 获取
 - 设备驱动程序 11

[J]

- 机器功能部件 1
- 键盘接口 10
- 接口
 - 后部 9
 - 前部 8
- 接口描述 10

[L]

- 连接驱动器 21

[M]

- 麦克风接口 10
- 密码
 - 擦除 25
 - 丢失或遗忘的 25
 - 管理员 28
 - 设置、更改、删除 28
 - 用户 28
 - 注意事项 27

[N]

- 内存
 - 双列直插式内存 (DIMM) 14
 - 系统 14
- 内存模块, 安装 14

[Q]

- 清洁鼠标 33
- 驱动器
 - 安装 19
 - 光盘 6
 - 规格 17
 - 可移动介质 6

驱动器 (续)

- 连接 21
- 内置 2, 17
- 软盘 6
- 托架 4, 17
- 硬盘 6

[S]

- 设备驱动程序 10
- 设备, 驱动程序 10
- 使用
 - 密码 27
 - Security Profile by Device 28
 - Setup Utility 27
- 适配器
 - 安装 15
 - 接口 15
 - PCI 6
- 视频, 子系统 2
- 输入/输出 (I/O)
 - 特性 2
- 鼠标接口 10

[T]

- 退出, Setup Utility 29

[W]

- 外盖
 - 重新安装 26
 - 卸下 11
- 物理规格 5

[X]

- 系统板
 - 接口 13
 - 内存 6, 13
 - 识别部件 13
 - 位置 13
- 系统程序 31
- 卸下外盖 11
- 信息参考资料 xiii
- 选件 6
 - 可用 5
 - 内置 6
 - 外部 6
- 选择
 - 临时启动设备 29
 - 启动设备 29

[Y]

- 以太网接口 10
- 音频输出接口 10
- 音频输入接口 10
- 音频, 子系统 2
- 引导块恢复 32

[Z]

- 噪声级别 5
- 找到组件 12
- 组件
 - 找到 12

C

- CMOS, 清除 25

S

- Setup Utility 27

U

- USB 接口 10

ThinkCentre

部件号: 39T9118

中国印刷

(1P) P/N: 39T9118

