

Käyttöopas

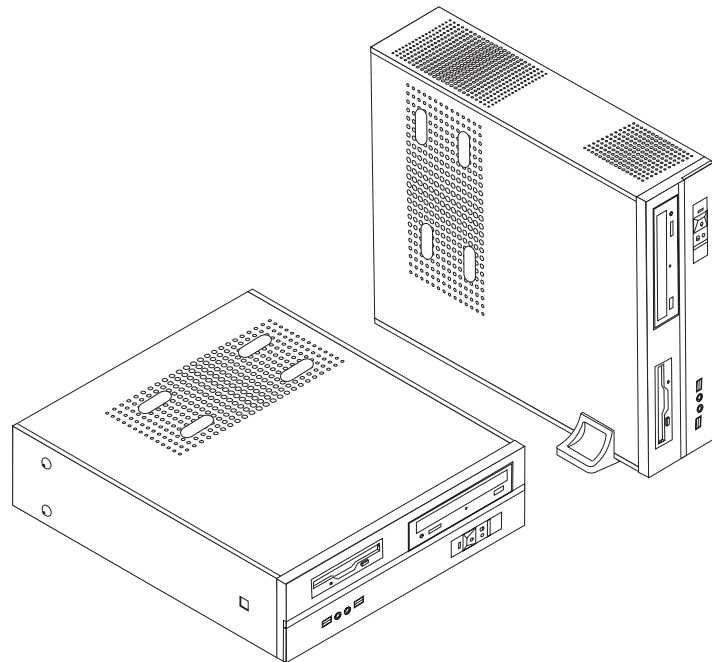
Tyypit 8293, 8294, 8295, 8466, 8467

Tyypit 8468, 8473, 8474, 8710, 8711

Tyypit 8714, 8715, 8773, 8774, 8778

Tyypit 8779, 8818, 8819, 9217

Tyypit 9218, 9219



Käyttöopas

Tyypit 8293, 8294, 8295, 8466, 8467

Tyypit 8468, 8473, 8474, 8710, 8711

Tyypit 8714, 8715, 8773, 8774, 8778

Tyypit 8779, 8818, 8819, 9217

Tyypit 9218, 9219

Huomautus

Ennen tämän julkaisun ja siinä kuvattujen tuotteiden käyttöä lue kohdat "Tärkeät turvaohjeet" sivulla v ja Liite D, "Huomioon otettavaa", sivulla 41.

Kolmas painos (helmikuu 2006)

© Copyright Lenovo 2006.

Portions © Copyright International Business Machines Corporation 2005.

Kaikki oikeudet pidätetään.

Sisältö

Tärkeät turvaohjeet	v
Välittömiä toimia edellyttävät tapahtumat tai tilat . . .	v
Yleisiä turvaohjeita	vi
Huolto	vi
Verkkojohdot ja verkkolaitteet	vii
Jatkojohdot ja niihin liittyvät laitteet	viii
Pistokkeet ja pistorasiat	viii
Paristot ja akut	viii
Kuumuus ja tietokoneen osien tuuletus	ix
CD- ja DVD-asemaa koskevat turvaohjeet	ix
Muita turvaohjeita	x
Litiumparistoon liittyvä turvaohje	x
Modeemiin liittyviä turvaohjeita	xi
Laserturvaohjeet	xi
Virtalähteeseen liittyvät turvaohjeet	xii
Esittely	xiii
Tietolähteitä	xiii
Luku 1. Lisävarusteiden asennus	1
Ominaisuudet	1
Saatavana olevat lisävarusteet	4
Tekniset tiedot	5
Tuetut käyttöasennot	6
Tarvittavat työkalut	6
Staattiselle sähkölle herkkien laitteiden käsittely	6
Ulkoisten lisävarusteiden asennus	7
Tietokoneen etulevyssä olevien merkkivalojen, kytkimien ja vastakkeiden paikannus	7
Tietokoneen takalevyssä olevien vastakkeiden paikannus	8
Laitteajurien hankinta	9
Kannen poisto	10
Sisäisten osien sijainti	11
Emolevyn osien käsittely	12
Emolevyn osien tunnistus	13
Muistin asennus	18
PCI-sovittimien asennus	19
Suojausominaisuudet	20
Riippulukko	21
Suojaus salasanan avulla	21

Pariston vaihto	21
Kadonneen tai unohtuneen salasanan poisto (CMOS-muistin tyhjennys)	22
Kannen, johtojen ja kaapelien kiinnitys takaisin paikoilleen.	23

Luku 2. BIOS-asetusohjelman käyttö	25
Asetusohjelman aloitus	25
Asetusten tarkastelu ja muutto	25
Salasanojen käyttö	25
Käyttäjän salasana	25
Pääkäyttäjän salasana	26
Käynnistyslaitteen valinta	27
Tilapäisen käynnistyslaitteen valinta	27
Laitteiden käynnistysjärjestyksen muutto	27
BIOS-asetusohjelman käytön lopetus	27

Liite A. Järjestelmäohjelmien päivitys	29
Järjestelmäohjelma	29
BIOS-ohjelmakoodin päivitys levykkeestä	29

Liite B. Hiiren puhdistus	31
Optisen hiiren puhdistus	31
Pallohiiren puhdistus	31

Liite C. Manuaalisesti annettavat modeemikomennot	33
AT-peruskomennot	33
AT-lisäkomennot	35
MNP-, V.42-, V.42bis- ja V.44-komennot	37
Faksiluokan 1 komennot	38
Faksiluokan 2 komennot	38
Äänikomennot	39

Liite D. Huomioon otettavaa	41
Television käyttöön liittyvä huomautus	42
Tavaramerkit	42

Hakemisto	43
----------------------------	-----------

Tärkeät turvaohjeet

Huomautus

Lue nämä tärkeät turvaohjeet ensin.

Näiden tietojen avulla voit käyttää hankkimaasi kannettavaa tietokonetta tai pöytätietokonetta turvallisesti. Säilytä kaikki tietokoneen mukana toimitetut julkaisut ja oppaat ja noudata niissä olevia ohjeita. Tämän julkaisun sisältämät tiedot eivät muuta hankintasopimuksen tai Lenovon rajoitettujen takuuehtojen sisältämiä ehtoja.

Asiakkaiden turvallisuus on meille tärkeää. Tuotteemme on suunniteltu turvallisiksi ja tehokkaiksi. Tietokoneet ovat kuitenkin sähkölaitteita, ja verkkojohdot, verkkolaitteet sekä muut laitteet saattavat aiheuttaa vaaratilanteita, joista voi seurata vammoja käyttäjille tai omaisuuden vaurioitumista, etenkin jos laitteita käytetään väärin. Voit välttää näitä vaaratilanteita noudattamalla tuotteen mukana toimitettuja ohjeita ja kaikkia tuotteessa ja käyttöohjeissa olevia varoituksia sekä lukemalla tässä asiakirjassa olevat tiedot huolellisesti läpi. Noudattamalla tämän julkaisun sisältämiä ohjeita ja tuotteen mukana toimitettuja ohjeita estät vaaratilanteiden syntymisen ja teet työskentely-ympäristöstäsi entistä turvallisemman.

Huomautus: Nämä ohjeet sisältävät viittauksia verkkolaitteisiin ja akkuihin. Toimitamme kannettavien tietokoneiden lisäksi myös joitakin muita tuotteita (esimerkiksi kaiuttimia ja näyttimiä), jotka käyttävät erillisiä verkkolaitteita. Jos olet hankkinut tällaisen tuotteen, nämä tiedot koskevat myös kyseistä tuotetta. Hankitussa tietokoneessa on lisäksi nappiparisto, josta tietokoneen kello saa virtaa tietokoneen virran ollessa katkaistuna, joten paristoa koskevat turvaohjeet koskevat kaikkia tietokoneita.

Välittömiä toimia edellyttävät tapahtumat tai tilat

Tuotteet voivat vahingoittua väärinkäytön tai laiminlyöntien vuoksi. Jotkin vauriot ovat niin vakavia, ettei tuotteen käyttöä saa jatkaa, ennen kuin valtuutettu huoltoedustaja on tarkastanut tuotteen ja tarvittaessa korjannut sen.

Kun laitteessa on virta kytkettynä, valvo sen toimintaa aivan samoin kuin muidenkin sähkölaitteiden toimintaa. Erittäin harvinaisissa tilanteissa tietokoneesta saattaa lähteä outoa hajua, savua tai kipinöitä tai siitä saattaa kuulua poksahdusta, rätinää tai sihinää. Tämä saattaa merkitä myös sitä, että jokin laitteen sisäinen elektroninen osa on vioittunut, mutta tilanne on hallinnassa eikä aiheuta mitään vaaraa. Toisaalta tämä saattaa myös merkitä sitä, että kyseessä on vaaratilanne. Älä kuitenkaan ota mitään riskejä tai yritä selvittää tapahtuman syytä itse, vaan ota yhteys asiakastukikeskukseen.

Tarkista tietokone ja sen osat säännöllisin väliajoin vaurioiden tai kulumisen tai muiden vaaratekijöiden havaitsemiseksi. Jos epäilet jonkin osan toimintakuntoa, älä käytä tuotetta. Ota yhteys asiakastukikeskukseen (Customer Support Center) tai tuotteen valmistajaan ja pyydä ohjeet tuotteen tarkistusta varten sekä korjautua tuote tarpeen mukaan.

Jos sinulla on tuotteen turvallisuuteen liittyviä kysymyksiä tai havaitset jonkin seuraavassa kuvatuista tapahtumista, lopeta tuotteen käyttö ja irrota sen verkkojohto pistorasiasta sekä muut kaapelit tietoliikenneverkoista, kunnes olet saanut lisäohjeita asiakastukikeskuksesta. Lisätietoja on kohdassa ”Tietolähteitä” sivulla xiii.

- Verkkojohdot, pistokkeet, verkkolaitteet, jatkojohdot, ylijännitesuojat tai virtalähteet ovat rikki tai niissä on näkyviä vaurioita.
- Laite vaikuttaa ylikuumentuneen: siitä lähtee savua tai kipinöitä tai se syttyy tuleen.
- Akku on vaurioitunut (siinä on halkeamia, lommoja tai kolhuja), se vuotaa tai sen pintaan on kertynyt vieraita aineita.
- Tuotteesta kuuluu rätinää, sihinää tai poksahdusta tai siitä lähtee voimakas haju.
- Tietokoneessa, verkkojohdossa tai verkkolaitteessa on jälkiä siitä, että niiden päälle on roiskunut jotakin nestettä tai niiden päälle on pudotettu jokin esine.
- Tietokone, verkkojohto tai verkkolaite on kastunut.
- Tuote on pudotettu tai se on vahingoittunut jollakin tavalla.
- Tuote ei toimi normaalisti käyttöohjeita noudatettaessa.

Huomautus: Jos havaitset, että jonkin muun valmistajan kuin Lenovon tuotteelle (esimerkiksi jatkojohdolle) on tapahtunut jotakin edellä kuvatun kaltaista, lopeta kyseisen tuotteen käyttö, kunnes olet saanut lisäohjeita tuotteen valmistajalta tai kunnes olet saanut uuden korvaavan tuotteen.

Yleisiä turvaohjeita

Noudata aina seuraavia turvaohjeita vaaratilanteiden ja omaisuuden vaurioitumisen välttämiseksi.

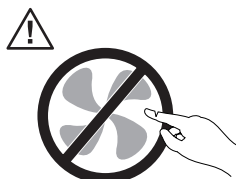
Huolto

Älä yritä huoltaa tuotetta itse, ellei asiakastukikeskuksen edustaja tai ohjeaineisto tähän kehota. Käytä vain valtuutettua huoltopalvelua, jolla on oikeus antaa huoltoa kyseiselle tuotteelle.

Huomautus: Asiakas voi itse päivittää tai vaihtaa joitakin osia. Näitä osia nimitetään asiakkaan vaihdettavissa oleviksi osiksi (CRU, Customer Replaceable Unit). Lenovo ilmoittaa nimenomaisesti, mitkä osat ovat asiakkaan vaihdettavissa, ja toimittaa ohjeet siitä, milloin asiakkaat saavat vaihtaa nämä osat. Sinun on noudatettava kaikkia ohjeita osaa vaihtaessasi. Varmista aina, että virta on katkaistu ja että tuote on irrotettu kaikista virtalähteistä, ennen kuin aloitat osan vaihdon. Jos sinulla on aiheeseen liittyviä kysymyksiä tai huolenaiheita, ota yhteys tukikeskukseen.

Vaikka tietokoneen osat eivät liiku sen jälkeen, kun verkkojohto on irrotettu, laitteiston UL-sertifiointi edellyttää seuraavien varoitusten esittämistä.

Vaara



Vaarallisia liikkuvia osia. Varo, etteivät sormesi tai muut ruumiinosasi kosketa osiin.

Huomio



Kun vaihdat asiakkaan vaihdettavissa olevia osia, tee tietokoneen lopputoimet ja anna tietokoneen jäähtyä 3 - 5 minuuttia ennen kuin avaat kannen.

Verkkojohdot ja verkkolaitteet

Käytä vain tuotteen valmistajan toimittamia verkkojohtoja ja verkkolaitteita.

Verkkojohtojen tulee olla turvallisiksi hyväksytyjä. Saksassa tulee käyttää tyyppimerkinnällä H05VV-F, 3G, 0,75 mm² varustettua verkkojohtoa tai sitä laadukkaampaa verkkojohtoa. Muissa maissa tulee käyttää kyseisessä maassa hyväksyttyä verkkojohtoa.

Älä kiedo verkkojohtoa verkkolaitteen tai muun esineen ympärille. Se saattaa aiheuttaa johdon lohkeilemisen, murtumisen tai kiertymisen. Tästä voi syntyä vaaratilanteita.

Sijoita verkkojohdot aina niin, että niiden päälle ei astuta, niihin ei kompastuta tai etteivät ne jää puristuksiin.

Suojaa johdot ja verkkolaitteet nesteiltä. Älä jätä verkkojohtoa tai -laitetta pesuallaiden tai ammeiden lähelle tai WC:hen tai lattioille, joita pestään vedellä ja pesuaineilla. Kastuminen saattaa aiheuttaa oikosulun, etenkin jos verkkojohto tai verkkolaite on kulunut väärinkäytön takia. Kastuminen voi myös vähitellen syövyttää verkkojohdon ja verkkolaitteen liittimiä, josta voi ajan mittaan aiheutua ylikuumenemista.

Kytke aina verkkojohdot ja liitäntäkaapelit oikeassa järjestyksessä ja varmista, että kaikki verkkojohdot ovat kunnolla kiinni pistokkeissaan.

Älä käytä verkkolaitetta, jossa on merkkejä syöpymisestä tai kulumisesta pistokkeen liittimissä tai merkkejä ylikuumenemisestä (kuten sulaneita kohtia muoviosassa) pistokkeessa tai verkkolaitteen muissa osissa.

Älä käytä verkkojohtoja, joiden jommankumman pään liittimissä on merkkejä kulumisesta tai ylikuumentumisesta tai jotka näyttävät olevan jollakin tavalla vaurioituneita.

Jatkojohdot ja niihin liittyvät laitteet

Varmista, että käytössä olevat jatkojohdot, ylijännitesuojat, UPS-laitteet ja jatkopistorasiat pystyvät käsittelemään tuotteen edellyttämiä jännitteitä. Älä koskaan ylikuormita näitä laitteita. Jos käytät jatkopistorasioita, kuormitus ei saa ylittää jatkopistorasian syöttötehoa. Jos sinulla on kuormitukseen, jännitevaatimuksiin tai syöttötehoon liittyviä kysymyksiä, pyydä lisätietoja sähköasentajalta.

Pistokkeet ja pistorasiat

Jos pistorasia, johon aiot kytkeä tietokoneen tai siihen liittyvät laitteet, näyttää vahingoittuneelta tai kuluneelta, älä käytä pistorasiaa vaan anna valtuutetun sähköasentajan vaihtaa sen tilalle uusi rasia.

Älä väännä pistoketta tai tee siihen muutoksia. Jos pistoke vahingoittuu, ota yhteys valmistajaan ja pyydä uusi pistoke tilalle.

Joidenkin tuotteiden mukana toimitetaan kolmiliittiminen pistoke. Tämä pistoke sopii vain maadoitettuun pistorasiaan. Tämä on tarkoituksellinen suojaava ominaisuus. Älä yritä kiertää suojausta pakottamalla pistoketta johonkin muuhun kuin maadoitettuun pistorasiaan. Jos et pysty asettamaan pistoketta pistorasiaan, ota yhteys sähköasentajaan ja pyydä häneltä hyväksytty muuntosovitin pistokkeelle tai pyydä häntä vaihtamaan pistorasia maadoitettuun pistorasiaan. Älä koskaan ylikuormita pistorasioita. Järjestelmän kokonaiskuormitus saa olla enintään 80 prosenttia haaroituskytkennän nimellistehosta. Jos sinulla on kuormitukseen tai haaroituskytkennän nimellistehoon liittyviä kysymyksiä, pyydä lisätietoja sähköasentajalta.

Varmista, että käytettävä pistorasia on kaapeloitu oikein ja että se sijaitsee lähellä laitteita paikassa, jossa siihen pääsee helposti käsiksi. Älä vedä verkkojohtoja kokonaan suoriksi tavalla, joka rasittaa johtoja.

Kytke laitteiden pistokkeet pistorasiaan ja irrota ne pistorasiasta varovasti.

Paristot ja akut

Kaikissa Lenovo-tietokoneissa on litteä nappiparisto, josta järjestelmän kello saa virtansa. Paristoa ei voi ladata. Lisäksi monissa kannettavissa tietokoneissa on ladattava akku, josta tietokone saa virtaa ollessaan irti sähköverkosta. Lenovon tuotteen mukana toimittamat akut ja paristot on testattu yhteensopivuuden varmistamiseksi, ja ne saa vaihtaa vain hyväksytyihin osiin.

Älä koskaan yritä avata tai huoltaa paristoa tai akkua. Älä litistä paristoa tai akkua, tee siihen reikiä tai sytytä sitä tai aiheuta oikosulkua metalliliittimiin. Estä paristoa tai akkua joutumasta kosketuksiin veden tai muiden nesteiden kanssa. Lataa akku vain tuotteen käyttöohjeissa suositetulla tavalla.

Akun tai pariston väärinkäyttö saattaa aiheuttaa sen ylikuumentumisen, minkä vuoksi akusta tai paristosta saattaa purkautua kaasuja tai liekkejä. Jos akku on vaurioitunut tai jos huomaat sen vuotavan taikka jos akun liittimiin kertyy vieraita aineita, lopeta akun käyttö ja hanki uusi akku akkujen valmistajalta.

Akkujen suorituskyky voi heiketä, jos ne ovat pitkän aikaa käyttämättöminä. Joidenkin akkujen (erityisesti litium-ioniakkujen) oikosulkuriski saattaa kasvaa, jos akut ovat pitkään käyttämättöminä ja varaus purettuna. Tämä voi lyhentää akun käyttöikä ja vaarantaa turvallisuutta. Älä päästä litium-ioniakkujen varausta purkautumaan kokonaan äläkä säilytä niitä koskaan varaus täysin purkautuneena.

Kuumuus ja tietokoneen osien tuuletus

Tietokoneet tuottavat lämpöä, kun niihin on kytketty virta ja kun akkuja ladataan. Kannettavat tietokoneet voivat tuottaa erityisen paljon lämpöä pienen kokonsa vuoksi. Noudata aina näitä turvaohjeita:

- Älä pidä kannettavaa tietokonetta sylissäsi tai anna sen koskettaa muita kehosi osia pitkään tietokoneen käytön tai akun latauksen aikana. Tietokone tuottaa normaalin käytön aikana jonkin verran lämpöä. Pitkäaikainen ihokosketus tietokoneeseen saattaa aiheuttaa ihon punoitusta tai palovammoja.
- Älä käytä tietokonetta tai lataa akkua tulenarkojen aineiden lähellä tai ympäristöissä, joissa on räjähdysvaara.
- Tuotteessa olevien tuuletusaukkojen, tuulettimien ja jäähdytyslevyjen tarkoitus on varmistaa tuotteen turvallisuus ja toimintavarmuus. Ilmavirran kulku tietokoneen sisäosiin tai tuulettimien ja jäähdytyslevyjen toiminta saattaa estyä, jos tuote asetetaan sängylle, sohvalle, matolle tai jollekin muulle joustavalle pinnalle. Älä tuki tai peitä tuuletusaukkoja tai estä tuulettimien tai jäähdytyslevyjen toimintaa.

Tietokone on hyvä tarkistaa kerääntyneen pölyn varalta vähintään joka kolmas kuukausi. Ennen tietokoneen tarkistamista sammuta tietokone ja irrota tietokoneen verkkojohto pistorasiasta. Poista peitelevyn tuuletusaukkoihin kerääntynyt pöly. Jos havaitset tietokoneen ulkopuolella kerääntynyttä pölyä, tarkista myös tietokoneen sisäpuoli ja poista sinne kertynyt pöly myös jäähdytysrivoista, tuuletusaukoista ja tuulettimista. Sammuta tietokone ja irrota tietokoneen verkkojohto pistorasiasta aina ennen kuin avaat tietokoneen kannen. Tietokone kannattaa sijoittaa siten, että se on vähintään metrin päässä kulkureiteiltä ja muilta alueilta, joissa liikutaan paljon. Jos tietokonetta joudutaan käyttämään tällaisella alueella tai sen lähistöllä, tietokone kannattaa tarkistaa pölyn kerääntymisen varalta ja puhdistaa pölystä mainittua useammin.

Noudata aina seuraavia perusohjeita oman turvallisuutesi vuoksi ja tietokoneen toimintakyvyn optimoimiseksi:

- Pidä tietokoneen kansi suljettuna aina, kun tietokoneen verkkojohto on kytkettynä pistorasiaan.
- Tarkista säännöllisesti tietokoneen ulkopuoli kerääntyneen pölyn varalta.
- Poista peitelevyn tuuletusaukkoihin kerääntynyt pöly. Pölyisissä ja vilkkaassa käytössä olevissa tiloissa sijaitsevat tietokoneet on ehkä tarkistettava muita useammin.
- Älä rajoita tai peitä tuuletusaukkoja.
- Älä säilytä tai käytä tietokonetta kalustukseen upotettuna, koska tämä saattaa lisätä ylikuumentumisen vaaraa.
- Tietokoneeseen ohjautuvan ilmavirran lämpötila saa olla enintään 35 °C.
- Käytä vain pöytämallisia ilmanpuhdistimia ja -suodattimia.

CD- ja DVD-asemaa koskevat turvaohjeet

CD- ja DVD-levyt pyörivät erittäin nopeasti CD- ja DVD-asemissa. Jos CD- tai DVD-levyssä on säröjä tai halkeamia tai se on muuten vaurioitunut, se saattaa

haljeta tai jopa pirstoutua palasiksi CD-aseman käytön aikana. Voit estää tästä mahdollisesti aiheutuvien vammojen syntymisen ja tietokoneen vaurioitumisen noudattamalla seuraavia ohjeita:

- Säilytä CD- ja DVD-levyjä aina niiden alkuperäisissä pakkauksissa.
- Älä säilytä CD- ja DVD-levyjä suorassa auringonvalossa tai lämmönlähteiden lähellä.
- Poista CD- ja DVD-levyt tietokoneesta, kun ne eivät ole käytössä.
- Älä väännä tai taivuta CD- ja DVD-levyjä tai survo niitä väkisin tietokoneeseen tai pakkauksiinsa.
- Tarkista, että CD- ja DVD-levyt ovat ehjiä, ennen kuin otat ne käyttöön. Älä käytä vaurioituneita tai säröilleitä levyjä.

Muita turvaohjeita

Vaara

Verkkojohdoissa ja puhelin- ja tietoliikennekaapeleissa saattaa esiintyä vaarallisia jännitteitä.

Noudata seuraavia ohjeita sähköiskun välttämiseksi:

- Älä liitä kaapeleita tietokoneeseen tai irrota niitä äläkä tee asennus- tai huoltotoimia tai kokoonpanon muutoksia ukonilman aikana.
- Kytke kaikki verkkojohdot maadoitettuun pistorasiaan.
- Kytke kaikki tähän tuotteeseen liitettävät laitteet säännösten mukaisiin pistorasioihin.
- Mikäli mahdollista, käytä vain toista kättä liitäntäkaapelien kytkentään tai irrotukseen.
- Älä kytke virtaa mihinkään laitteeseen, jos epäilet tai havaitset kosteus-, palo- tai rakenneaurioita.
- Irrota tietokoneeseen liitetyt verkkojohdot, tietoliikennejärjestelmät, tietoverkkolaitteet ja modeemit, ennen kuin avaat jonkin laitteen kannen, ellei asennus- ja kokoonpano-ohjeissa ole muunlaista ohjetta.
- Kytke ja irrota kaapelit seuraavassa taulukossa kuvatulla tavalla, kun asennat, siirrät tai avaat tämän tuotteen tai siihen liitettyjen laitteiden kansia.

Kaapelien kytkentä:

1. Katkaise virta kaikista laitteista.
2. Kytke ensin kaikki kaapelit laitteisiin.
3. Kytke liitäntäkaapelit niiden vastakkeisiin.
4. Kytke verkkojohdot pistorasioihin.
5. Kytke virta laitteisiin.

Kaapelien irrotus:

1. Katkaise virta kaikista laitteista.
2. Irrota ensin verkkojohdot pistorasioista.
3. Irrota liitäntäkaapelit vastakkeista.
4. Irrota kaapelit kaikista laitteista.

Litiumparistoon liittyvä turvaohje

Varoitus

Vääräntyyppinen paristo voi räjähtää.

Litiumnappipariston saa vaihtaa vain samanlaiseen tai vastaavatyypiseen valmistajan suosittelemaan paristoon. Paristo sisältää litiumia ja voi räjähtää, jos sitä ei käytetä, käsitellä tai hävitetä oikein.

Älä

- päästä paristoa kosketukseen veden kanssa
- kuumenna paristoa yli 100 °C:n lämpötilaan
- pura paristoa osiin tai yritä korjata sitä.

Hävitä paristo ongelmajätteistä säädettyjen lakien ja viranomaisten määräysten mukaisesti.

Modeemiin liittyviä turvaohjeita

Varoitus

Vähennä tulipalovaaraa käyttämällä vain tietoliikennekaapelia 26 AWG tai sitä paksumpaa kaapelia.

Seuraavien turvaohjeiden noudattaminen puhelinlaitteita käytettäessä vähentää tulipalon, sähköiskun tai ruumiinvamman vaaraa:

- Älä asenna puhelinlaitteita tai puhelinkaapeleita ukonilman aikana.
- Älä asenna puhelinpistorasioita kosteisiin tiloihin, jos asennettavaa pistorasiaa ei ole erityisesti suunniteltu käytettäväksi kosteissa tiloissa.
- Älä koske eristämättömiin puhelinkaapeleihin tai liittimiin, ellei puhelinkaapelia ole irrotettu verkosta.
- Noudata varovaisuutta asentaessasi puhelinkaapeleita tai kytkiessäsi niitä uudelleen.
- Vältä muun kuin langattoman puhelimen käyttöä ukonilman aikana. Salamointi saattaa aiheuttaa sähköiskuvaaran.
- Älä ilmoita kaasuvuodosta puhelimitse vuodon läheisyydessä.

Laserturvaohjeet

Joihinkin tietokonemalleihin on esiasennettu CD- tai DVD-asema. Sen voi hankkia myös lisävarusteena. CD- ja DVD-asetat ovat lasertuotteita. CD- ja DVD-asema on luokiteltu Yhdysvalloissa luokan 1 laserlaitteeksi, joka täyttää Yhdysvaltain Department of Health and Human Services (DHHS) -viranomaisten määräyksen 21 CFR Subchapter J vaatimukset. Nämä asemat täyttävät myös standardeissa IEC 825 ja CENELEC EN 60 825 luokan 1 laserlaitteille asetetut vaatimukset.

Jos järjestelmään on asennettu CD- tai DVD-asema, noudata seuraavia ohjeita:

Varoitus

Muiden kuin tässä julkaisussa mainittujen säätöjen tai toimien teko voi altistaa vaaralliselle säteilylle.

CD- tai DVD-aseman avaaminen saattaa altistaa vaaralliselle lasersäteilylle. Aseman sisällä ei ole huollettavia osia. **Älä avaa aseman kotelo.**

Joissakin CD- ja DVD-asemissa saattaa olla luokan 3A tai 3B laserlähde. Ota seuraava varoitus huomioon:

Vaara

Avatessasi asemaa olet alttiina lasersäteilylle. Älä katso suoraan säteeseen paljaalla silmällä tai optisella välineellä. Säteeseen katsominen voi vahingoittaa silmiäsi.

Virtalähteeseen liittyvät turvaohjeet

Älä irrota virtalähteen suojakuorta tai muita osia, jossa on seuraava tarra.



Osissa, joissa on tämä tarra, on vaarallinen jännite. Näissä osissa ei ole huollettaviksi tarkoitettuja komponentteja. Jos epäilet näiden osien olevan viallisia, ota yhteys huoltoteknikkoon.

Esittely

Olet hankkinut uuden ThinkCentre-tietokoneen. Sen kehittämisessä on käytetty tietokonetekniikan uusimpia saavutuksia. Voit laajentaa tietokoneen ominaisuuksia tarpeen mukaan.

Lisävarusteiden avulla voit helposti lisätä tietokoneeseen uusia ominaisuuksia. Tämä julkaisu sisältää ulkoisten ja sisäisten lisävarusteiden asennusohjeita. Kun asennat lisävarusteita, tutustu seuraavien ohjeiden lisäksi myös lisävarusteen mukana toimitettuihin ohjeisiin.

Tietolähteitä

Tietokoneen mukana toimitettava *Pikaopas* sisältää tietokoneen asennuksessa ja käyttöjärjestelmän käynnistyksessä tarvittavia tietoja. Siinä on myös perustietoja vianmäärityksestä, ohjelmistojen elvytyksestä, ohjeita ja huoltotietoja sekä takuutiedot.

Tietokoneen työpöydältä aloitettavan ThinkVantage Productivity Center -ohjelman avulla saat lisätietoja tietokoneesta.

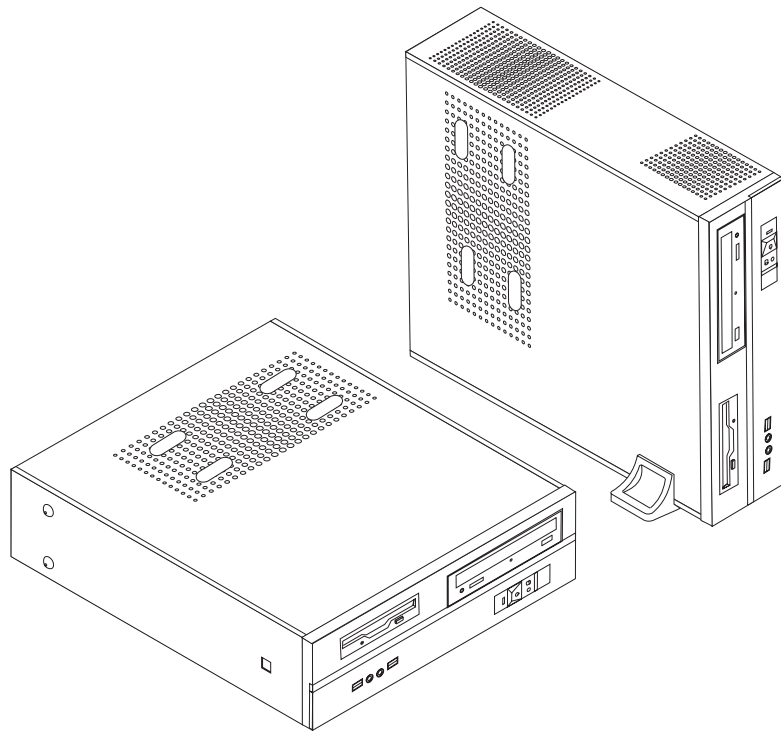
Internet-yhteyden avulla saat käyttöösi uusimmat tietokoneen käyttöä koskevat tiedot WWW-sivuilta.

Sivuilla ovat seuraavat tiedot:

- asiakkaan vaihdettavissa olevien osien irrotus- ja asennusohjeet
- julkaisut
- vianmääritystiedot
- osia koskevat tiedot
- noudettavat tiedostot ja ajurit
- linkkejä muihin hyödyllisiin tietolähteisiin
- tukipalvelujen puhelinnumeroluettelo.

Nämä tiedot ovat WWW-osoitteessa <http://www.lenovo.com/support/>.

Luku 1. Lisävarusteiden asennus



Tässä luvussa esitellään tietokoneeseen saatavana olevia lisävarusteita. Voit helposti laajentaa tietokoneen ominaisuuksia lisäämällä muistia, sovitinkortteja tai asemia. Kun asennat lisävarustetta, tutustu seuraavien ohjeiden lisäksi myös lisävarusteen mukana toimitettuihin ohjeisiin.

Tärkeää

Ennen kuin asennat lisävarusteen, lue kohta "Tärkeät turvaohjeet" sivulla v. Kohta sisältää ohjeita turvallisista työskentelytavoista.

Huomautus: Käytä vain Lenovon toimittamia osia.

Ominaisuudet

Tässä jaksossa on yleiskatsaus tietokoneen ominaisuuksiin ja toimintoihin sekä esiasennettuun ohjelmistoon.

Järjestelmän tiedot

Seuraavat tiedot koskevat useita malleja. Mallikohtaiset tiedot saat näkyviin asetusohjelmassa (Setup Utility). Lisätietoja on kohdassa Luku 2, "BIOS-asetusohjelman käyttö", sivulla 25.

Suoritin

- AMD Athlon 64 -suoritin

- AMD Sempron -suoritin
- HyperThreading-tekniikkaa tukeva Intel Pentium 4 -suoritin
- Intel Pentium D -suoritin
- Intel Celeron D -suoritin
- Sisäinen välimuisti (muistin koko vaihtelee mallin tyyppin mukaan)

Muisti

- Kahden DDR (double data rate) DIMM (dual inline memory module) -muistimoduulin tuki (joissakin malleissa)
- Neljän DDR2 DIMM -muistimoduulin tuki (joissakin malleissa)
- 4 megatavun flash-muisti järjestelmäohjelmia varten

Sisäiset asemat

- Levykeasema (joissakin malleissa)
- Sisäinen PATA (Parallel Advanced Technology Attachment) -kiintolevyasema (joissakin malleissa)
- Sisäinen SATA-kiintolevyasema (joissakin malleissa)
- Optinen asema (joissakin malleissa)

Näyttöalijärjestelmä

- Sisäinen näytönohjain VGA (Video Graphics Array) -näytintä varten
- AGP (Accelerated Graphics Port) -näyttösovittimen vastake emolevyssä (joissakin malleissa)
- PCI (Peripheral Component Interconnect) Express x16 -näyttösovittimen vastake emolevyssä (joissakin malleissa)

Äänialijärjestelmä

- AC'97 sekä Realtek Audio Codec
- Mikrofoni- ja kuulokevastake etulevyssä
- Linja sisään-, linja ulos- ja mikrofonivastake tietokoneen takaosassa

Verkkoyhteydet

- Sisäinen 10/100 Mbps Ethernet -ohjain (joissakin malleissa)
- Sisäinen 10/100/1 000 Mbps Ethernet -ohjain (joissakin malleissa)
- Ohjelmistomodeemi V.90/V.44 (joissakin malleissa)

Järjestelmänhallintaominaisuudet

- Etäalkulataus (RPL, Remote Program Load) ja DHCP (Dynamic Host Configuration Protocol) -yhteyshallinta
- Lähiverkkökäynnistys (Wake on LAN)
- Käynnistys soittosignaalista (asetusohjelmassa tämän toiminnon nimi on Serial Port Ring Detect eli sarjaportin soitonilmaisin, jos käytössä on ulkoinen modeemi)
- Etähallinta
- Automaattinen virrankytkentä
- Järjestelmänhallinta-BIOS (SM BIOS) ja järjestelmänhallintaohjelmat
- Automaattisten käynnistystiestien (POST) tulosten tallennus

Siirräntäominaisuudet

- 25-nastainen ECP (Extended Capabilities Port)- tai EPP (Extended Parallel Port) -portti
- 9-nastainen sarjaportti
- Kuusi USB-porttia (kaksi laitteen etuosassa ja neljä takaosassa)
- Standardihiirivastake
- Standardinäppäimistövastake
- Ethernet-vastake
- VGA-näyttimen vastake
- Kolme äänivastaketta (ääni sisään, ääni ulos sekä mikrofoni) takalevyssä
- Kaksi äänivastaketta (mikrofoni ja kuuloke) etulevyssä

Laajennusominaisuudet

- Kolme asemapaikkaa
- Kolme matalaa 32-bitin PCI-sovitinpaikkaa
- Yksi matala AGP (Accelerated Graphics Port) -laajennuspaikka (joissakin malleissa)
- Yksi PCI Express x1 -sovitinpaikka (joissakin malleissa)
- Yksi PCI Express x16 -näyttösovittimen paikka (joissakin malleissa)

Virta

- 180 W:n virtalähde ja manuaalinen jännitekytkin (joissakin malleissa)
- 220 W:n virtalähde ja manuaalinen jännitekytkin (joissakin malleissa)
- Automaattinen virrantaajuuden valinta (50/60 Hz)
- APM (Advanced Power Management) -virrankäytön hallinnan tuki
- ACPI (Advanced Configuration and Power Interface) -virrankäytön hallinnan tuki

Suojausominaisuudet

- Pääkäyttäjän ja käyttäjän salasana BIOS-käsittelyyn
- Valmius tietokoneen kannen lukitsevan riippulukon käyttöön
- Käynnistysjärjestyksen hallinta
- Käynnistys ilman levykeasemaa, näppäimistöä tai hiirtä
- Valvomaton käynnistys
- Levyke- ja kiintolevyaseman siirräntätoiminnon hallinta
- Sarja- ja rinnakkaisportin siirräntätoiminnon hallinta

Esiasennot ohjelmat

Tietokoneessa saattaa olla esiasennettuja ohjelmia. Näitä ovat käyttöjärjestelmä, sisäisiä toimintoja tukevat laiteajurit ja muut tukiohjelmat.

Käyttöjärjestelmät, esiasennetut (vaihtelee mallin mukaan)

Huomautus: Kaikissa maissa tai kaikilla alueilla ei ole näitä käyttöjärjestelmiä.

- Microsoft Windows XP Home
- Microsoft Windows XP Professional

Käyttöjärjestelmät (yhteensopivuus varmennettu tai testattu)¹ (vaihtelee malleittain)

- Linux
- Microsoft Windows 2000

Saatavana olevat lisävarusteet

Seuraavassa on joitakin saatavana olevia lisävarusteita:

- Ulkoiset lisävarusteet
 - Rinnakkaisporttiin liitettävät laitteet, kuten kirjoittimet ja erilliset asemat
 - Sarjaporttiin liitettävät laitteet, kuten erilliset modeemit ja digitaalikamerat
 - Äänilaitteet, kuten äänijärjestelmän erilliset kaiuttimet
 - USB-laitteet, kuten kirjoittimet, paikannussauvat ja kuvanlukijat
 - Suojauslaitteet, kuten riippulukko
 - Näyttimet
- Sisäiset lisävarusteet
 - Järjestelmä DIMM (dual inline memory module) -moduulit
 - PCI (Peripheral Component Interconnect) -sovittimet
 - PCI Express x1 -sovitin (joissakin malleissa)
 - PCI Express x16 -näyttösovitin (joissakin malleissa)
 - AGP (accelerated graphics port) -sovittimet (joissakin malleissa)
 - Optinen asema, esimerkiksi CD- tai DVD-asema (joissakin malleissa)
 - Kiintolevyasema

Uusimmat tiedot saatavana olevista lisävarusteista saat seuraavista WWW-osoitteista:

- <http://www.lenovo.com/us/en/>
- <http://www.lenovo.com/support/>.

Saat lisätietoja myös jälleenmyyjältä tai myyntineuvottelijalta.

- Yhdysvalloissa voit soittaa numeroon 1 800 426 7378, jälleenmyyjälle tai myyntiedustajalle.
- Kanadassa voit soittaa numeroon 1 800 565 3344 tai 1 800 426 4968.

1. Tämän julkaisun valmistumishetken mennessä tässä lueteltujen käyttöjärjestelmien yhteensopivuus on varmennettu tai testattu. Lenovo saattaa todeta myös muiden käyttöjärjestelmien olevan yhteensopivia tietokoneen kanssa tämän julkaisun valmistumisen jälkeen. Valmistaja voi muuttaa tämän luettelon tietoja (tehdä korjauksia ja lisäyksiä). Tutustumalla käyttöjärjestelmän valmistajan WWW-sivustoon voit selvittää, onko käyttöjärjestelmän yhteensopivuus varmennettu tai testattu.

Tekniset tiedot

Tässä jaksossa kuvataan tietokoneen fyysiset ominaisuudet.

Mitat

Leveys: 325 mm
Korkeus: 107 mm
Syvyys: 410 mm

Paino

Vähimmäiskokoonpano (toimitettaessa): 8,2 kg
Enimmäiskokoonpano: 10,4 kg

Käyttöympäristö

Ilman lämpötila:
Käytössä 0–914,4 m korkeudella merenpinnasta: 10–35 °C
Käytössä 914,4–2134 m korkeudella merenpinnasta: 10–32 °C
Virta katkaistuna: 10–43 °C

Ilmankosteus:
Käytössä: 10–80%
Virta katkaistuna: 10–90%
Kuljetettaessa: 8–90 %

Enimmäiskäyttökorkeus: 2 133,6 m merenpinnasta

Virrankulutus

Käyttöjännite:
Matala jännitealue:
Vähimmäisjännite: 100 V:n vaihtovirta
Enimmäisjännite: 127 V:n vaihtovirta
Virran taajuus: 50/60 Hz
Jännitekytkimen asetus: 115 V:n vaihtovirta

Korkea jännitealue:
Vähimmäisjännite: 200 V:n vaihtovirta
Enimmäisjännite: 240 V:n vaihtovirta
Virran taajuus: 50/60 Hz
Jännitekytkimen asetus: 230 V:n vaihtovirta

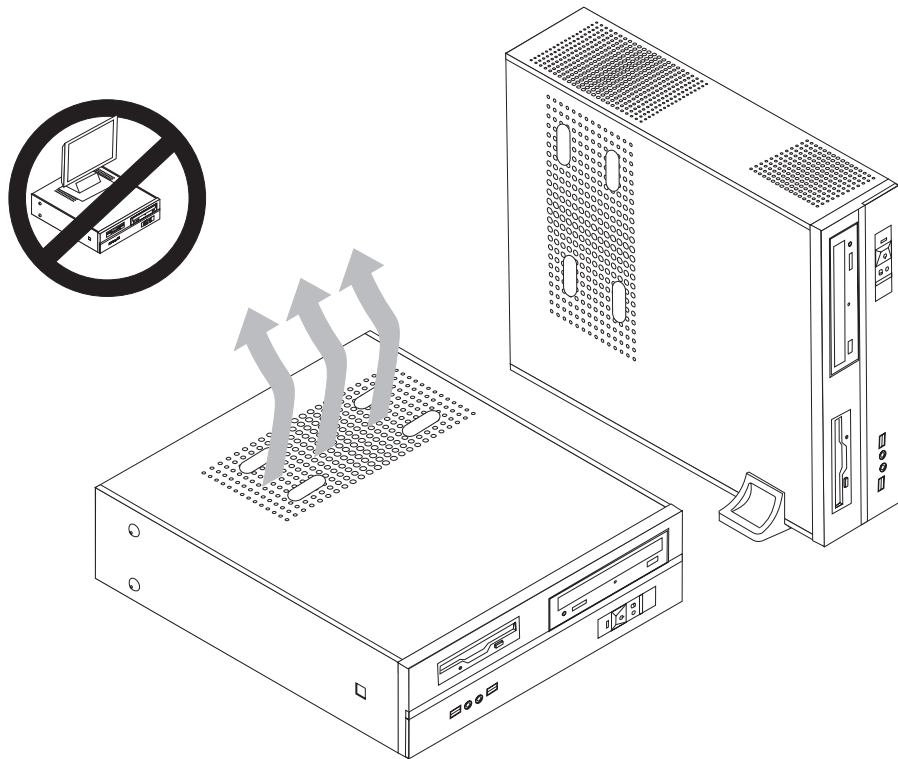
Käyttöteho (likimääräinen):
Vähimmäiskokoonpano (toimitettaessa): 0,09 kVA
Enimmäiskokoonpano: 0,23 kVA

Tuetut käyttöasennot

Huomautus: Älä peitä tietokoneen päällä olevia tuuletusaukkoja minkäänlaisilla esineillä, kuten näyttimellä.

Jotta tietokoneen sisäosat saisivat riittävästi jäähdytysilmaa käytön aikana, tietokone tulee asettaa jompaankumpaan jäljempänä kuvatuista asennoista.

Huomautus: Jos tietokonetta käytetään pystyasennossa, kiinnitä lisävarusteena toimitettu keskusyksikön jalusta.



Tarvittavat työkalut

Joidenkin lisävarusteiden asennukseen tarvitaan suorakärkinen tai ristipäinen ruuvitaltta. Jotkin lisävarusteet edellyttävät myös muiden työkalujen käyttöä. Lisätietoja on lisävarusteen mukana toimitetuissa julkaisuissa.

Staattiselle sähkölle herkkien laitteiden käsittely

Staattisesta sähköstä ei ole vaaraa ihmiselle, mutta se saattaa vioittaa tietokoneen osia ja lisävarusteita.

Kun asennat uuden lisävarusteen järjestelmään, *älä* avaa varusteen staattiselta sähköltä suojaavaa pakkausta, ennen kuin ohjeissa tähän kehoitetaan.

Kun käsittelet lisävarusteita ja muita tietokoneen osia, noudata seuraavia ohjeita vaurioiden välttämiseksi:

- Vältä tarpeettomia liikkeitä. Liikkuminen kerää staattista sähkövarausta ympärillesi.

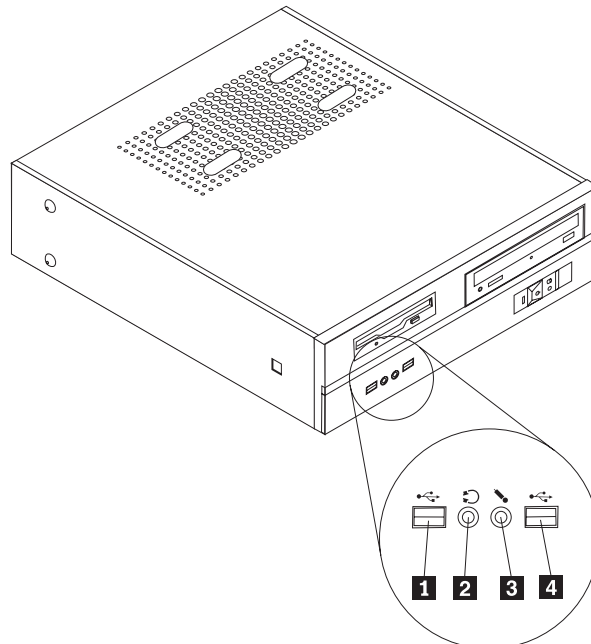
- Käsittele osia aina varovaisesti. Pitele sovitinkortteja ja muistimoduuleja aina reunoista. Älä koske paljasiin virtapiireihin tai liittimiin.
- Älä anna muiden henkilöiden koskea tietokoneen osiin.
- Kun asennat järjestelmään uuden lisävarusteen, kosketa varusteen staattiselta sähköltä suojaavalla pakkauksella sovitinkorttipaikan metallista kantta tai tietokoneen maalaamatonta metallipintaa vähintään kahden sekunnin ajan. Tämä pienentää pakkauksen ja kehosi staattista varausta.
- Mikäli mahdollista, poista lisävaruste pakkauksestaan ja asenna se suoraan tietokoneeseen laskematta sitä välillä käsistäsi. Jos tämä ei onnistu, aseta lisävarusteen staattiselta sähköltä suojaava pakkaus tasaiselle pinnalle ja lisävaruste pakkauksen päälle.
- Älä aseta lisävarustetta keskusyksikön kannen tai muun metallipinnan päälle.

Ulkoisten lisävarusteiden asennus

Tässä kohdassa esitellään tietokoneen ulkoiset vastakkeet, joihin voit liittää ulkoisia lisävarusteita, kuten erilliset kaiuttimet, kirjoittimen tai kuvanlukijan. Joitakin ulkoisia lisävarusteita varten on asennettava myös ohjelmisto ja portit. Kun asennat ulkoista lisävarustetta, paikanna käytettävä vastake tämän kohdan ohjeiden avulla ja asenna laite ja mahdolliset ohjelmat tai ajurit lisävarusteen mukana toimitettujen ohjeiden mukaisesti.

Tietokoneen etulevyssä olevien merkkivalojen, kytkimien ja vastakkeiden paikannus

Seuraavassa kuvassa näkyy tietokoneen etulevyssä olevien merkkivalojen ja kytkimien sekä vastakkeiden ja porttien sijainti.

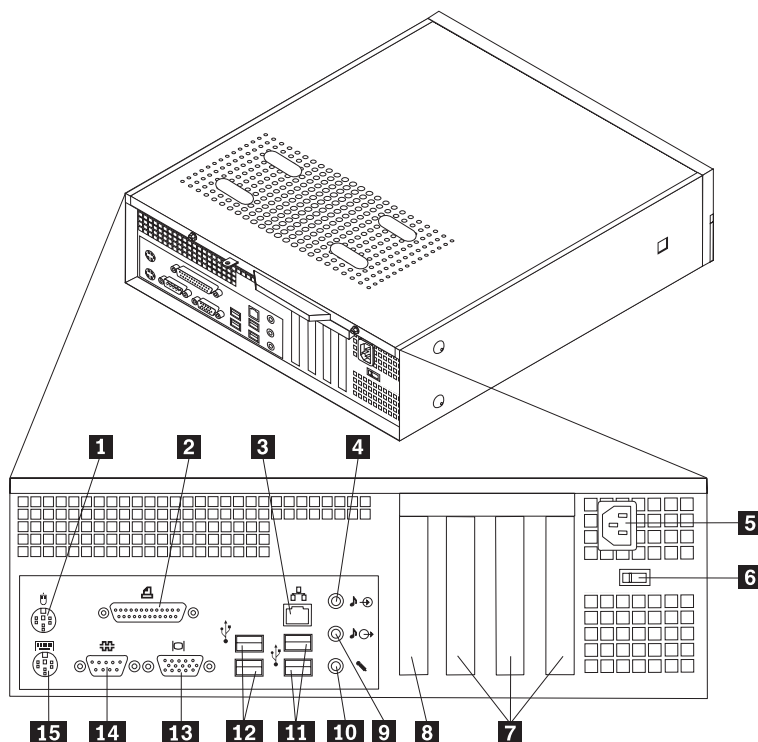


1 USB-portti
2 Kuulokevastake

3 Mikrofonivastake
4 USB-portti

Tietokoneen takalevyssä olevien vastakkeiden paikannus

Seuraavassa kuvassa näkyy tietokoneen takaosassa olevien vastakkeiden ja porttien sijainti.



- | | | | |
|----------|---|-----------|-----------------------------|
| 1 | Standardihiirivastake | 9 | Ääni ulos -vastake |
| 2 | Rinnakkaisportti | 10 | Mikrofonivastake |
| 3 | Ethernet-vastake | 11 | USB-portit (2) |
| 4 | Ääni sisään -vastake | 12 | USB-portit (2) |
| 5 | Verkkoyhteyden vastake | 13 | VGA-näyttimen vastake |
| 6 | Jännitekytkin | 14 | Sarjaportti |
| 7 | PCI-sovitinpaikat | 15 | Standardinäppäimistövastake |
| 8 | AGP-sovittimen tai PCI Express x16 -näyttösovittimen paikka (joissakin malleissa) | | |

Huomautus: Joissakin tietokoneen takana olevissa vastakkeissa on värikoodi, joka auttaa selvittämään kaapeleiden kytkentäpaikat.

Vastake	Kuvaus
Hiiren vastake	Tähän vastakkeeseen voidaan liittää hiiri tai jokin muu paikannuslaite, joka käyttää hiiren vakiomallista vastaketta.
Rinnakkaisportti	Tähän porttiin voidaan liittää rinnakkaisporttia käyttävä kirjoitin tai kuvanlukija tai muu 25-nastaista rinnakkaisporttia käyttävä laite.
Ethernet-vastake	Tähän vastakkeeseen voidaan liittää lähiverkon (LAN) Ethernet-kaapeli. Huomautus: Tietokoneen käyttö FCC-luokan B (FCC Class B) rajoitusten mukaan edellyttää luokan 5 Ethernet-kaapelia.
Ääni sisään -vastake	Tämän vastakkeen avulla voidaan vastaanottaa ääntä erillisistä äänilaitteista, kuten stereolaitteista. Kun erillinen äänilaite kytketään tietokoneeseen, kaapeli kytketään kulkemaan laitteen ääni ulos -vastakkeesta tietokoneen ääni sisään -vastakkeeseen.
Ääni ulos -vastake	Tämän vastakkeen kautta voidaan lähettää ääntä erillisiin laitteisiin, kuten aktiivistereokaiuttimiin, kuulokkeisiin, multimedianaäppäimistöihin, stereolaitteiston ääni sisään -vastakkeeseen tai muihin erillisiin äänityslaitteisiin.
USB-portit	Näihin portteihin voidaan liittää USB (Universal Serial Bus) -väylää käyttäviä laitteita, esimerkiksi USB-kuvanlukija tai USB-kirjoitin. Jos käytössä on enemmän kuin kuusi USB-laitetta, voit hankkia USB-keskittimen, jonka avulla tietokoneeseen voidaan liittää useita USB-laitteita.
Sarjaportti	Tähän porttiin voidaan liittää erillinen modeemi, sarjaporttia käyttävä kirjoitin tai jokin muu 9-nastaista sarjaporttia käyttävä laite.
Näppäimistön vastake	Tähän vastakkeeseen voidaan liittää näppäimistö, jossa on vakiomallinen vastake.

Laiteajurien hankinta

Voit hankkia muiden käyttöjärjestelmien kuin esiasennetun käyttöjärjestelmän laiteajurit WWW-osoitteesta <http://www.lenovo.com/support/>. Laiteajurien asennusohjeet ovat ajurien mukana toimitetuissa README-tiedostoissa.

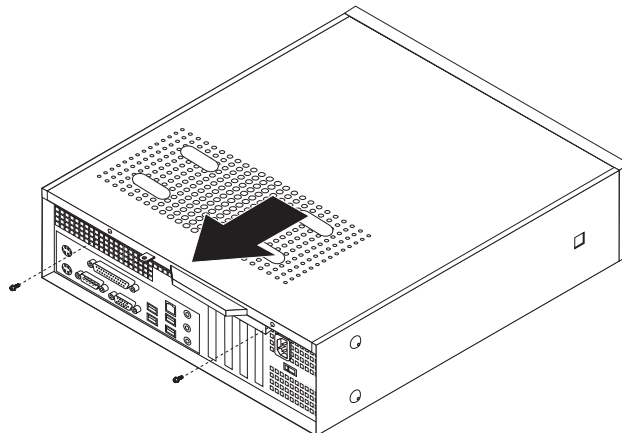
Kannen poisto

Tärkeää

Lue kohdissa "Tärkeät turvaohjeet" sivulla v ja "Staattiselle sähkölle herkkien laitteiden käsittely" sivulla 6 olevat ohjeet, ennen kuin irrotat keskusyksikön kannen.

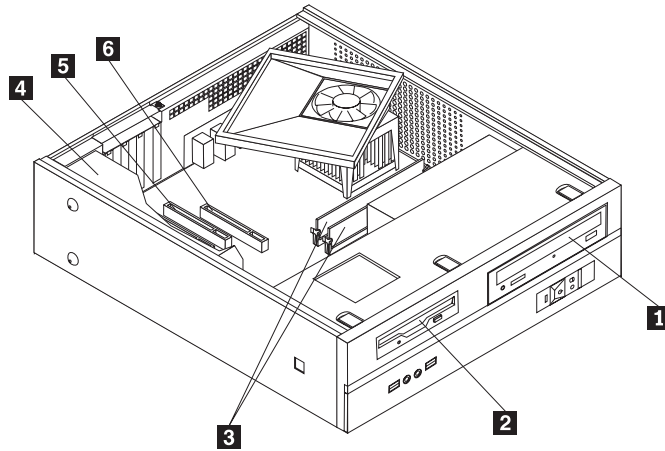
Voit irrottaa tietokoneen kannen seuraavasti:

1. Poista asemista kaikki tallennusvälineet (levykkeet, CD-levyt ja nauhat), tee käyttöjärjestelmän lopputoimet ja katkaise virta kaikista tietokoneeseen liitetyistä laitteista.
2. Irrota verkkojohdot pistorasioista.
3. Irrota tietokoneeseen liitetyt kaapelit ja johdot. Näitä ovat kaikki keskusyksikköön liitetyt kaapelit ja johdot (verkkojohdot, siirräntäkaapelit ja muut kaapelit).
4. Jos keskusyksikkö on lisävarusteena toimitettavalla jalustalla, irrota jalusta.
5. Poista mahdolliset kantta kiinni pitävät lukot, esimerkiksi riippulukko.
6. Poista tietokoneen takakannessa olevat kaksi ruuvia ja irrota kansi työntämällä sitä taaksepäin.



Sisäisten osien sijainti

Seuraava kuva auttaa paikantamaan tietokoneen osat.



- 1** Optinen asema
- 2** Levykeasema
- 3** Muistimoduulit (2 tai 4)

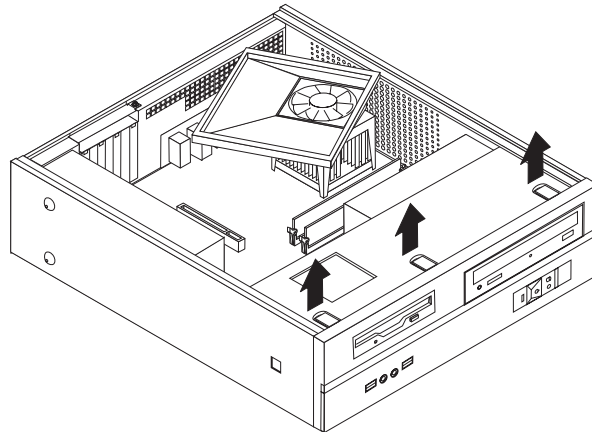
- 4** Virtalähde
- 5** PCI-sovitinpaikat
- 6** AGP-sovittimen tai PCI Express x16 -näyttösovittimen vastake (joissakin malleissa)

Emolevyn osien käsittely

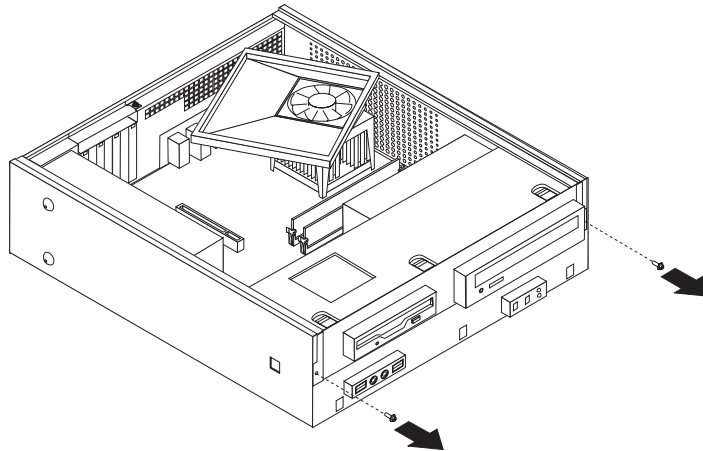
Saatat joutua poistamaan asemapaikkakehikon, jotta voit käsitellä emolevyn osia, kuten muistia, paristoa ja CMOS-muistia.

Jos haluat käsitellä emolevyn osia ja asemia, toimi seuraavasti:

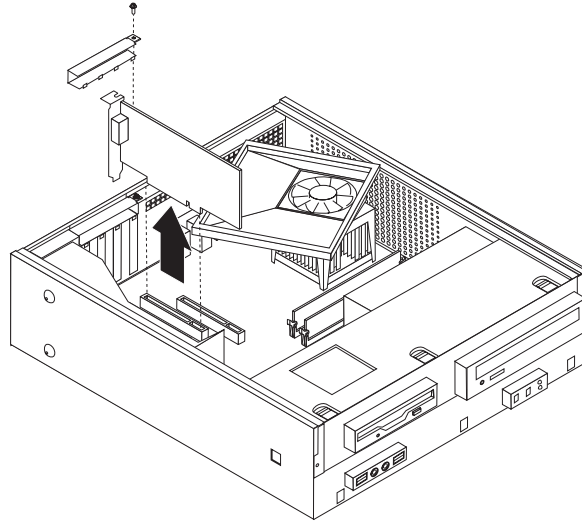
1. Irrota keskusyksikön kansi. Lisätietoja on kohdassa "Kannen poisto" sivulla 10.
2. Irrota etuosan peitelevy vapauttamalla kolme pidikettä ja kääntämällä peitelevyä ylöspäin.



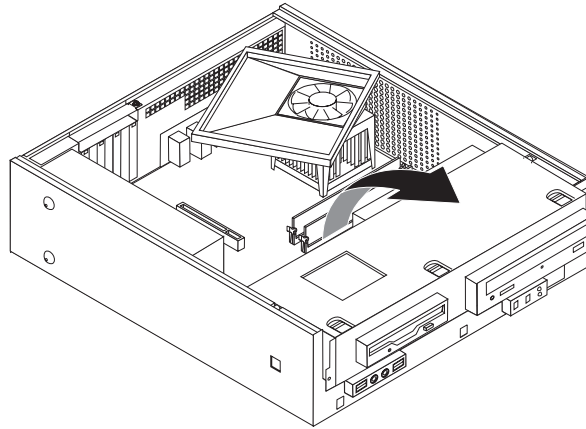
3. Poista kannen etupuolella olevat kaksi asemapaikkakehikon ruuvia.



4. Joissakin malleissa paristoa pääsee käsittelemään vain irrottamalla ensin PCI-sovittimen.



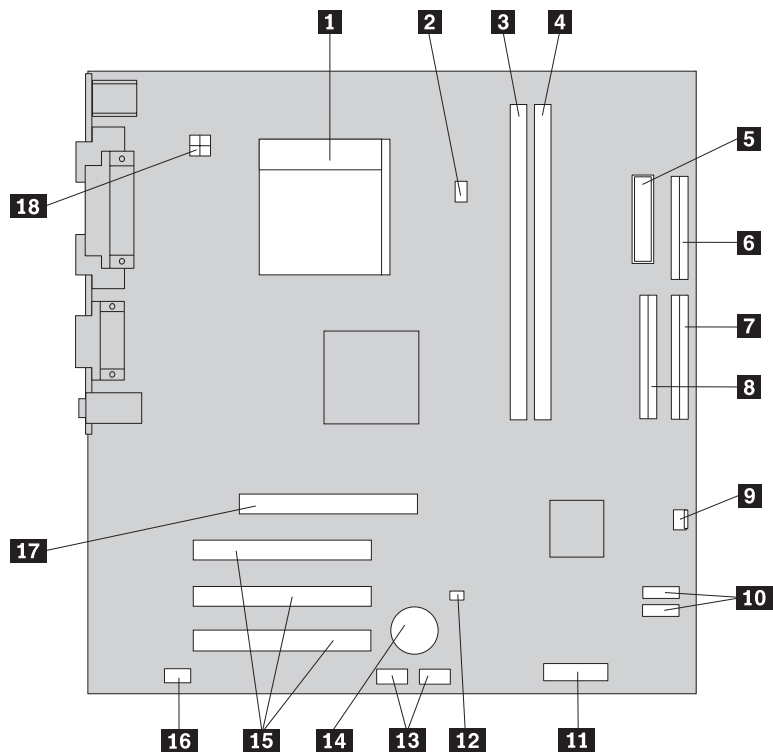
5. Liu'uta asemapaikkakehikkoa eteenpäin, kunnes se on kannen sivuilla olevien kahden reiän kohdalla, ja irrota aseman kaapelit emolevystä. Käännä sitten asemapaikkakehikkoa ylöspäin, jotta voit poistaa sen kokonaan tietokoneesta.



Emolevyn osien tunnistus

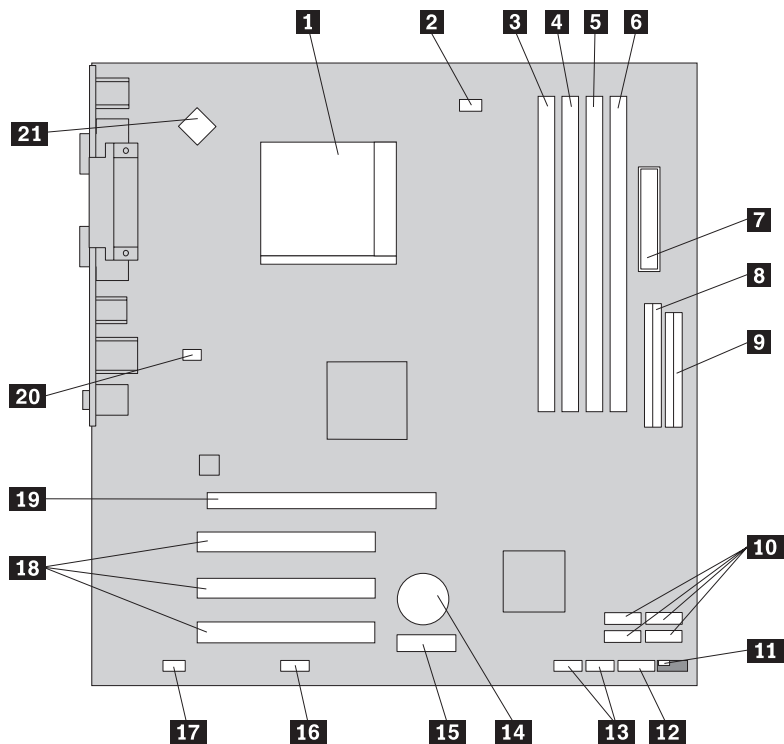
Emolevy on tietokoneen pääpiirikortti. Se toteuttaa tietokoneen perustoiminnot ja tukee useita esiasennettuja tai käyttäjän asentamia laitteita.

Seuraavassa kuvassa näkyy joidenkin tietokonemallien emolevyn osien sijainti.



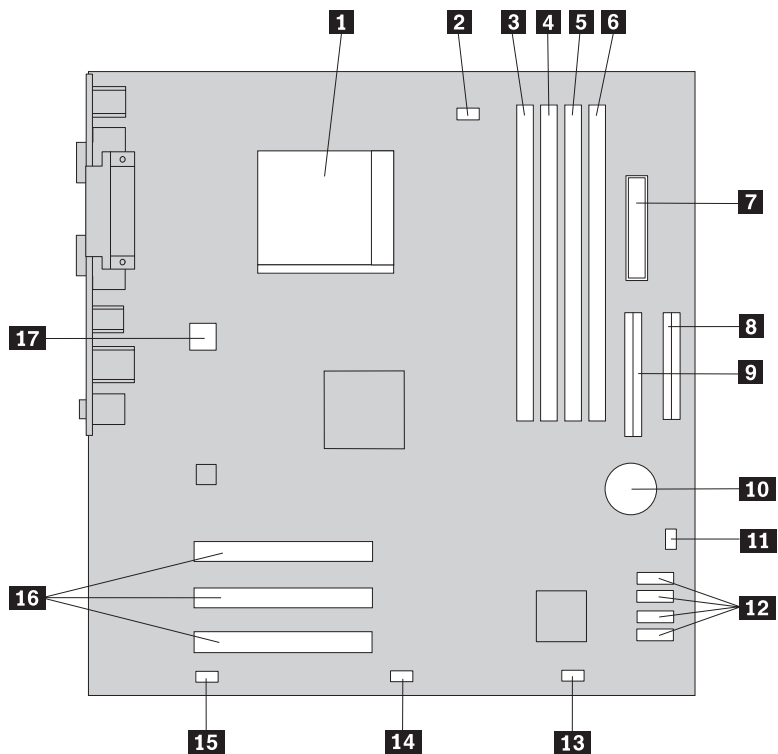
- | | | | |
|----------|------------------------------|-----------|--|
| 1 | Suoritin ja jäähdytyslevy | 10 | SATA IDE -vastakkeet (2) (joissakin malleissa) |
| 2 | Suorittimen tuuletin vastake | 11 | Etulevyn vastake |
| 3 | Muistivastake 1 | 12 | CMOS-muistin tyhjennyksen ja palautuksen hyppyjohdin |
| 4 | Muistivastake 2 | 13 | Etulevyn USB-porttien vastakkeet (2) |
| 5 | Virtalähteen vastake | 14 | Paristo |
| 6 | Levykeaseman vastake | 15 | PCI-sovitinpaikat |
| 7 | Ensisijainen IDE-vastake | 16 | Etulevyn äänivastake |
| 8 | Toissijainen IDE-vastake | 17 | AGP-sovittimen vastake |
| 9 | Tuuletin vastake | 18 | 12 V:n virtalähteen vastake |

Seuraavassa kuvassa näkyy joidenkin tietokonemallien emolevyn osien sijainti.



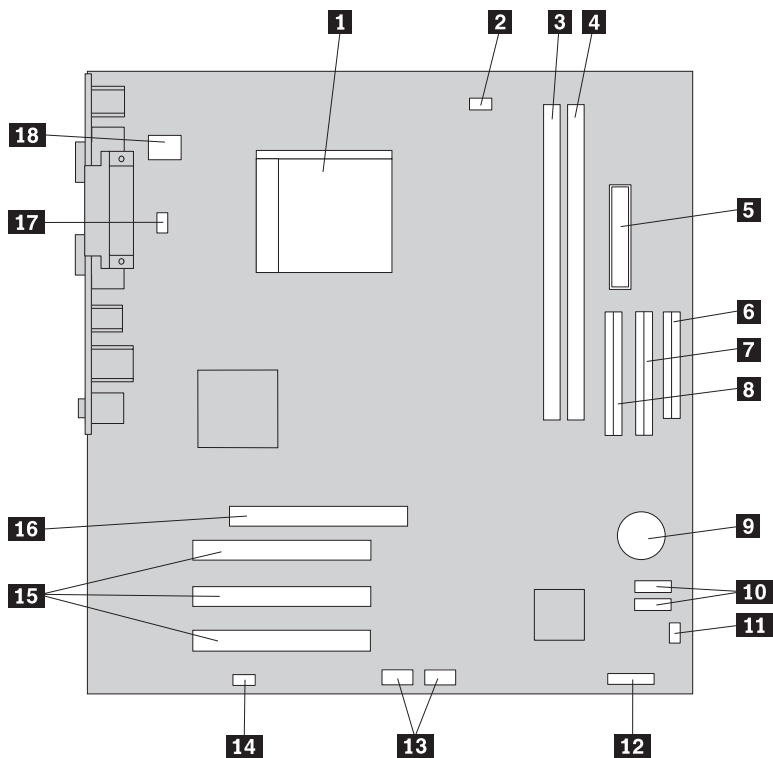
- | | | | |
|-----------|--|-----------|---|
| 1 | Suoritin ja jäähdytyslevy | 12 | Etulevyn vastake |
| 2 | Suorittimen tuulettimen vastake | 13 | Etulevyn USB-porttien vastakkeet (2) |
| 3 | Muistivastake 1 | 14 | Paristo |
| 4 | Muistivastake 2 | 15 | PCI Express x1 -sovittimen vastake |
| 5 | Muistimoduulin vastake 3 | 16 | Sarjaportin (COM2) vastake |
| 6 | Muistimoduulin vastake 4 | 17 | Etulevyn äänivastake |
| 7 | Virtalähteen vastake | 18 | PCI-sovittimen vastakkeet |
| 8 | IDE-vastake | 19 | PCI Express x16 -näyttösovittimen vastake (joissakin malleissa) |
| 9 | Levykeaseman vastake | 20 | Järjestelmän tuulettimen vastake |
| 10 | SATA IDE -vastakkeet (4) | 21 | 12 V:n virtalähteen vastake |
| 11 | CMOS-muistin tyhjennyksen ja palautuksen hyppyjohdin | | |

Seuraavassa kuvassa näkyy joidenkin tietokonemallien emolevyn osien sijainti.



- | | | | |
|----------|--------------------------------|-----------|--|
| 1 | Suoritin ja jäähdytyslevy | 10 | Paristo |
| 2 | Tuulettimen vastake | 11 | CMOS-muistin tyhjennyksen ja palautuksen hyppyjohdin |
| 3 | Muistivastake 1 | 12 | SATA IDE -vastakkeet (4) |
| 4 | Muistivastake 2 | 13 | Etulevyn vastake |
| 5 | Muistimoduulin vastake 3 | 14 | Etulevyn USB-portti |
| 6 | Muistimoduulin vastake 4 | 15 | Etulevyn äänivastake |
| 7 | Virtalähteen vastake | 16 | PCI-sovittimen vastakkeet |
| 8 | Levykeaseman vastake | 17 | 12 V:n virtalähteen vastake |
| 9 | Ensisijainen PATA IDE -vastake | | |

Seuraavassa kuvassa näkyy joidenkin tietokonemallien emolevyn osien sijainti.



- | | | | |
|----------|--------------------------------|-----------|--|
| 1 | Suoritin ja jäähdytyslevy | 10 | SATA IDE -vastakkeet (2) |
| 2 | Tuulettimen vastake | 11 | CMOS-muistin tyhjennyksen ja palautuksen hyppyjohdin |
| 3 | Muistivastake 1 | 12 | Etulevyn vastake |
| 4 | Muistivastake 2 | 13 | Etulevyn USB-porttien vastakkeet (2) |
| 5 | Virtalähteen vastake | 14 | Etulevyn äänivastake |
| 6 | Levykeaseman vastake | 15 | PCI-sovittimen vastakkeet |
| 7 | Toissijainen PATA IDE -vastake | 16 | AGP-sovittimen vastake |
| 8 | Ensisijainen PATA IDE -vastake | 17 | Järjestelmän tuulettimen vastake |
| 9 | Paristo | 18 | 12 V:n virtalähteen vastake |

Muistin asennus

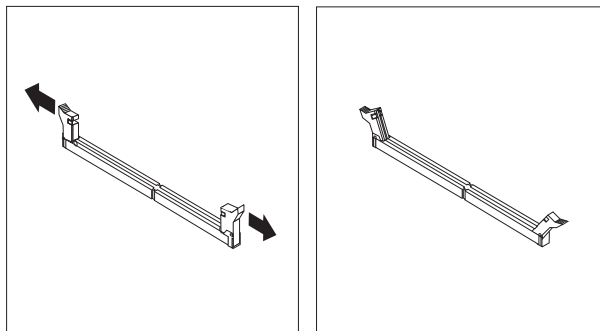
Tietokoneessa on kaksi tai neljä DIMM (dual inline memory modules) -muistimoduulivastaketta. Joissakin tietokoneissa on kaksi muistivastaketta, joihin voi asentaa järjestelmämuistia enintään 2,0 gigatavua. Joissakin tietokoneissa on neljä muistivastaketta, joihin voi asentaa järjestelmämuistia enintään 4,0 gigatavua.

Tietokone käyttää joko DDR (double data rate)- tai DDR2 (double data rate 2) -lajisia muistimoduuleja. Tarvittava muistin laji vaihtelee tietokoneessa asennettuna olevan emolevyn mukaan.

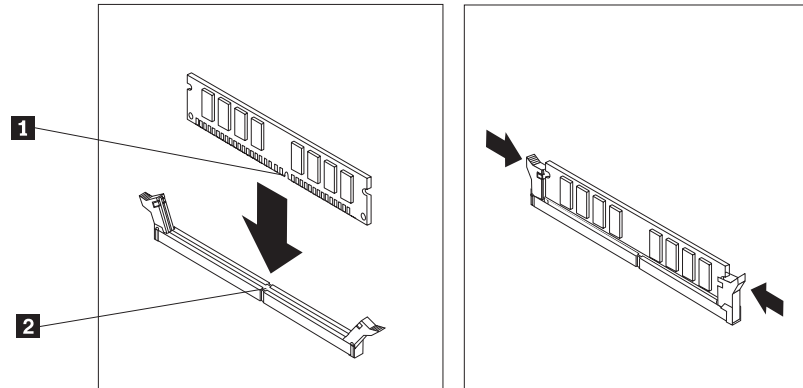
- Jos tietokoneessa on vain kaksi muistivastaketta, emolevyssä on DDR-lajin muisti. DDR-muistimoduulit ovat 184-nastaisia 2,5 V:n muistimoduuleja. Voit käyttää tietokoneessa 256 tai 512 megatavun tai 1,0 gigatavun DDR-muistimoduuleja haluamasi yhdistelmänä.
- Jos tietokoneessa on neljä muistivastaketta, emolevyssä on DDR2-lajin muisti. DDR2-muistimoduulit ovat 240-nastaisia 1,8 V:n muistimoduuleja. Voit käyttää 256 tai 512 megatavun tai 1,0 gigatavun DDR2-muistimoduuleja haluamasi yhdistelmänä.

Voit asentaa muistimoduulin seuraavasti:

1. Irrota keskusyksikön kansi. Lisätietoja on kohdassa "Kannen poisto" sivulla 10.
2. Ota emolevy esiin. Lisätietoja on kohdassa "Emolevyn osien käsittely" sivulla 12.
3. Poista kaikki muistivastakkeiden tiellä olevat osat.
4. Paikanna muistivastakkeet. Lisätietoja on kohdassa "Emolevyn osien tunnistus" sivulla 13.
5. Avaa muistivastakkeen pidikkeet.



6. Aseta muistimoduuli muistivastakkeen yläpuolelle. Varmista, että DIMM-muistimoduulin kohdistusura **1** on kohdakkain emolevyn vastakkeessa olevan ohjausulokkeen **2** kanssa. Paina moduulia suoraan alaspäin vastakkeeseen, kunnes pidikkeet sulkeutuvat.



Jatkotoimet

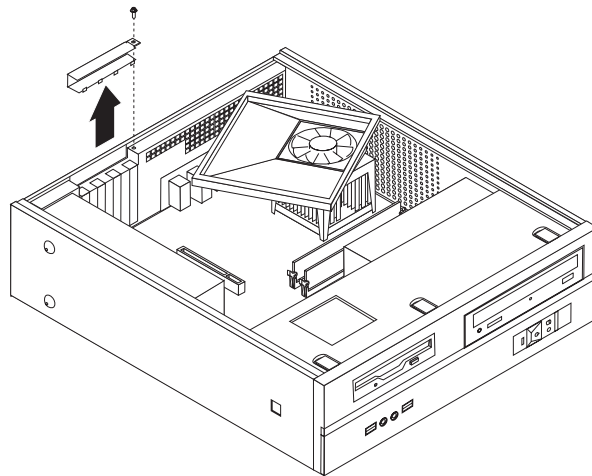
- Jos haluat asentaa tai poistaa muita lisävarusteita, siirry kyseistä lisävarustetta käsittelevään kohtaan.
- Voit päättää asennuksen tekemällä kohdassa "Kannen, johtojen ja kaapelien kiinnitys takaisin paikoilleen" sivulla 23 kuvatut toimet.

PCI-sovittimien asennus

Tässä jaksossa on tietoja ja ohjeita PCI-sovittimien asennuksesta emolevyyn ja niiden poistosta emolevystä. Tietokoneessa on neljä sovitinvastaketta. Kolme niistä ovat PCI-sovitinvastakkeita ja yksi on AGP-sovittimen tai PCI Express x16-näyttösovittimen vastake (joissakin malleissa).

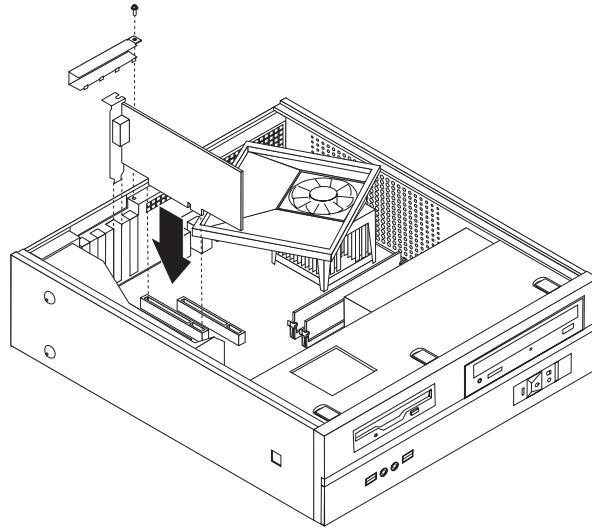
Voit asentaa PCI-sovittimen seuraavasti:

1. Irrota keskusyksikön kansi. Lisätietoja on kohdassa "Kannen poisto" sivulla 10.
2. Poista sovittimien kiinnitysruuvi.
3. Avaa sovitinpaikkojen kansien salpa ja irrota asianmukaisen sovitinpaikan kansi.



4. Poista sovitinkortti staattiselta sähköltä suojaavasta pakkauksesta.
5. Asenna sovitinkortti sille varattuun sovitinpaikkaan.

6. Sulje sovitinpaikkojen kansien salpa ja kiinnitä sovittimen kiinnitysruuvi.



Jatkotoimet

- Jos haluat asentaa tai poistaa muita lisävarusteita, siirry kyseistä lisävarustetta käsittelevään kohtaan.
- Voit päättää asennuksen tekemällä kohdassa "Kannen, johtojen ja kaapelien kiinnitys takaisin paikoilleen" sivulla 23 kuvatut toimet.

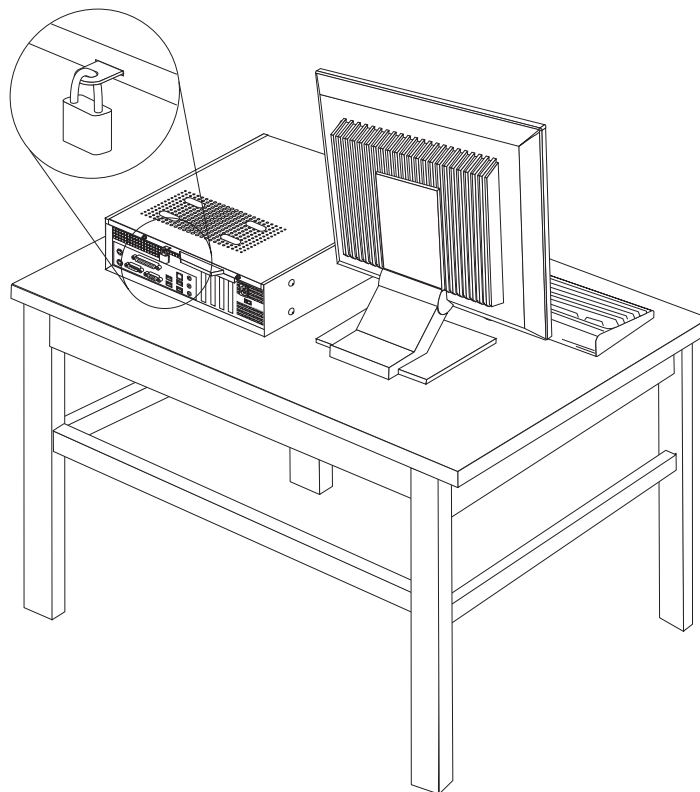
Suojausominaisuudet

Saatavilla on useita lukitusvarusteita, joiden avulla tietokone voidaan suojata varkauksilta ja luvattomalta käytöltä. Fyysisten lukituslaitteiden lisäksi käytettävissä on myös ohjelmallisesti toteutettu lukitusmenetelmä, joka estää tietokoneen luvattoman käytön: ohjelma lukitsee näppäimistön ja vapauttaa sen vasta, kun oikea salasana on annettu.

Varmista turvavaijeria asentaessasi, ettei se sotkeudu tietokoneen johtoihin.

Riippulukko

Tietokoneessa on riippulukon lenkki, johon voi asentaa kannen poiston estävän riippulukon.



Suojaus salasanan avulla

Voit estää tietokoneen luvattoman käytön asettamalla asetusohjelman (Setup Utility) avulla salasanan. Kun tietokoneeseen kytketään virta, tietokone vapauttaa näppäimistön normaaliin käyttöön vasta, kun käyttäjä on antanut oikean salasanan.

Jatkotoimet

- Jos haluat asentaa tai poistaa muita lisävarusteita, siirry kyseistä lisävarustetta käsittelevään kohtaan.
- Voit päättää asennuksen tekemällä kohdassa "Kannen, johtojen ja kaapelien kiinnitys takaisin paikoilleen" sivulla 23 kuvatut toimet.

Pariston vaihto

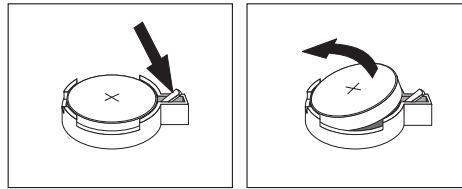
Tietokoneessa on erityinen muisti, joka säilyttää päivämäärän, kellonajan ja esimerkiksi rinnakkaisporttien asetukset (kokoonpanoasetukset). Muisti saa tarvitsemansa virran paristosta, kun tietokoneesta on katkaistu virta.

Paristo ei edellytä latausta tai huoltoa, mutta paristosta loppuu jossakin vaiheessa virta. Jos näin käy, päivämäärä, kellonaika ja kokoonpanoasetukset (esimerkiksi salasana) katoavat. Kun tietokoneeseen kytketään virta, kuvaruutuun tulee virhesanoma.

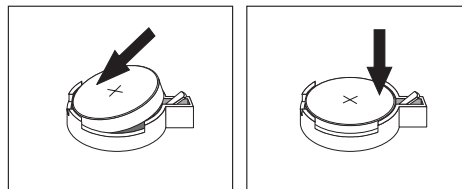
Lisätietoja pariston vaihdosta ja hävityksestä on kohdassa "Litiumparistoon liittyvä turvaohje" sivulla x.

Voit vaihtaa pariston seuraavasti:

1. Katkaise tietokoneesta virta ja irrota verkkojohto pistorasiasta ja tietokoneesta.
2. Irrota keskusyksikön kansi. Lisätietoja on kohdassa "Kannen poisto" sivulla 10.
3. Saatat joutua käsittelemään emolevyn osia. Lisätietoja on kohdassa "Emolevyn osien käsittely" sivulla 12.
4. Paikanna paristo. Lisätietoja on kohdassa "Emolevyn osien tunnistus" sivulla 13.
5. Poista vanha paristo.



6. Asenna uusi paristo.



7. Aseta tietokoneen kansi takaisin paikalleen ja kytke johdot ja kaapelit. Lisätietoja on kohdassa "Kannen, johtojen ja kaapelien kiinnitys takaisin paikoilleen" sivulla 23.

Huomautus: Kun tietokoneeseen kytketään virta pariston vaihdon jälkeen, kuvaruutuun saattaa tulla virhesanoma. Tämä on normaalia.

8. Kytke virta keskusyksikköön ja kaikkiin siihen liitettyihin laitteisiin.
9. BIOS-asetusohjelman avulla voit asettaa päivämäärän, kellonajan ja salasanan. Lisätietoja on kohdassa Luku 2, "BIOS-asetusohjelman käyttö", sivulla 25.

Kadonneen tai unohtuneen salasanan poisto (CMOS-muistin tyhjennys)

Tämä jakso koskee kadonneita tai unohtuneita salasanoja. Lisätietoja salasanan katoamisen tai unohtumisen edellyttämistä toimista on ThinkVantage Productivity Center -ohjelmassa.

Voit poistaa unohtuneen salasanan seuraavasti:

1. Irrota keskusyksikön kansi. Lisätietoja on kohdassa "Kannen poisto" sivulla 10.
2. Saatat joutua käsittelemään emolevyn osia. Lisätietoja on kohdassa "Emolevyn osien käsittely" sivulla 12.
3. Paikanna emolevyssä oleva CMOS-muistin tyhjennyksen ja palautuksen hyppyjohdin. Lisätietoja on kohdassa "Emolevyn osien tunnistus" sivulla 13.
4. Siirrä hyppyjohdin normaaliasennosta (nastat 1 ja 2) huoltoasentoon tai kokoonpanon määritysasentoon (nastat 2 ja 3).

Huomautus: Jos emolevyssä on vain kaksi CMOS-muistin tyhjennykseen tarkoitettua nastaa, aseta hyppyjohdin niihin.

5. Aseta CMOS-muistin tyhjennyksen ja palautuksen hyppyjohdin takaisin normaaliasentoon (nastat 1 ja 2).

Huomautus: Jos emolevyssä on vain kaksi CMOS-muistin tyhjennykseen tarkoitettua nastaa, irrota hyppyjohdin niistä.

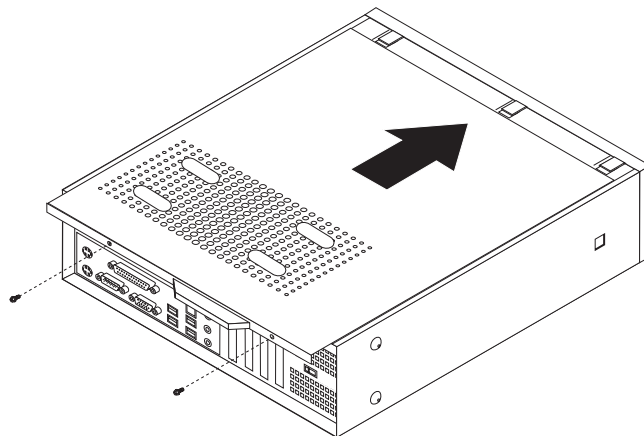
6. Aseta keskusyksikön kansi takaisin paikalleen ja kytke verkkojohto pistorasiaan. Lisätietoja on kohdassa "Kannen, johtojen ja kaapelien kiinnitys takaisin paikoilleen".

Kannen, johtojen ja kaapelien kiinnitys takaisin paikoilleen

Lisävarusteiden asennuksen tai poiston jälkeen kaikki asennuksen ajaksi irrotetut osat on asennettava takaisin, tietokoneen kansi on suljettava ja irrotetut kaapelit ja johdot (kuten puhelinkaapeli ja verkkojohto) on kytkettävä takaisin paikoilleen. Joidenkin lisävarusteiden asennuksen jälkeen BIOS-asetusohjelman päivittyneet tiedot on vahvistettava.

Voit kiinnittää keskusyksikön kannen, johdot ja kaapelit takaisin paikoilleen seuraavasti:

1. Varmista, että kaikki asennusta varten irrotetut osat on asennettu oikein takaisin ja ettei tietokoneen sisään ole jäänyt työkaluja tai irtonaisia ruuveja.
2. Siirrä sivuun kaapelit, jotka saattavat estää tietokoneen kannen kiinnityksen.
3. Kohdista asemapaikkakehikko rungon sivulla oleviin kahteen aukkoon ja kiskoon, liitä asemakaapelit uudelleen emolevyyn ja liu'uta sitten asemapaikkakehikkoa rungon takalevyä kohti, kunnes se napsahtaa paikalleen.
4. Kiinnitä asemapaikkakehikon kaksi ruuvia takaisin paikalleen.
5. Aseta etulevy takaisin paikalleen, jos se oli poistettu.
6. Aseta tietokoneen kansi runkoa vasten niin, että kannen sivuissa olevat kiskon ohjaimet osuvat kiskoihin, ja sulje kansi työntämällä se paikalleen. Kiinnitä tietokoneen kannen kaksi ruuvia paikalleen.



7. Asenna mahdolliset lukkolaitteet, esimerkiksi riippulukko, paikalleen.
8. Kiinnitä keskusyksikön jalusta, jos asetat tietokoneen pystyasentoon.
9. Kytke tietokoneen ulkoiset kaapelit ja verkkojohdot takaisin tietokoneeseen. Lisätietoja on kohdassa "Tietokoneen takalevyssä olevien vastakkeiden paikannus" sivulla 8.

10. Luku 2, "BIOS-asetusohjelman käyttö", sivulla 25 sisältää lisätietoja päivityksestä. Tutustu siihen, jos haluat päivittää kokoonpanoa.

Luku 2. BIOS-asetusohjelman käyttö

BIOS-asetusohjelma (Setup Utility) on tallennettu tietokoneen sähköisesti pyyhittävään EEPROM-muistiin. BIOS-asetusohjelman avulla voit tarkastella ja muuttaa tietokoneen kokoonpanoasetuksia siitä riippumatta, mikä käyttöjärjestelmä on käytössä. Käyttöjärjestelmän asetukset saattavat kuitenkin korvata vastaavat BIOS-asetusohjelman asetukset.

Asetusohjelman aloitus

Voit aloittaa BIOS-asetusohjelman (Setup Utility) seuraavasti:

1. Jos tietokoneessa on jo virta kytkettynä, kun aloitat nämä toimet, tee käyttöjärjestelmän lopputoimet ja katkaise tietokoneesta virta.
2. Paina F1-näppäintä ja pidä se painettuna ja käynnistä sitten tietokone. Kun tietokone antaa useita äänimerkkejä, vapauta F1-näppäin.

Huomautuksia:

- a. Jos tietokoneeseen on asennettu USB-näppäimistö eikä asetushjelman aloitus onnistu edellä kuvatulla tavalla, käynnistä tietokone ja painele F1-näppäintä (älä siis pidä näppäintä painettuna).
- b. Jos järjestelmään on määritetty käyttäjän tai pääkäyttäjän salasana, BIOS-asetusohjelman valikko tulee näkyviin vasta, kun olet kirjoittanut salasanan. Lisätietoja on kohdassa "Salasanojen käyttö".

BIOS-asetusohjelma saattaa alkaa automaattisesti, kun käynnistystestit ovat havainneet, että laitteistoa on poistettu tai uusia laitteita on asennettu tietokoneeseen.

Asetusten tarkastelu ja muutto

BIOS-asetusohjelman valikossa näkyvät järjestelmän kokoonpanon määrittämiseen liittyvät aiheet.

BIOS-asetusohjelman valikosta vaihtoehdot valitaan näppäimistön avulla. Kunkin näytön alareunassa näkyvät eri toimiiin käytettävät näppäimet.

Salasanojen käyttö

Voit suojata tietokoneen ja sen tiedot salasanojen avulla. Käytettävissä on käyttäjän salasanoja ja pääkäyttäjän salasanoja. Tietokonetta voi käyttää normaalisti, vaikka salasanoja ei olisikaan asetettu. Jos kuitenkin haluat asettaa jommankumman salasanan, lue seuraavat ohjeet.

Käyttäjän salasana

Käyttäjän salasanalla voidaan estää tietokoneen tietojen luvaton käyttö.

Käyttäjän salasanan asetus, muutto ja poisto

Voit asettaa, muuttaa tai poistaa käyttäjän salasanan seuraavasti:

Huomautus: Salasana voi olla mikä tahansa kahdeksan merkin (A–Z, a–z ja 0–9) merkkijono.

1. Aloita BIOS-asetusohjelma. Lisätietoja on kohdassa "Asetusohjelman aloitus" sivulla 25.
2. Valitse asetusohjelman valikon vaihtoehto **Set User Password** ja paina Enter-näppäintä.
3. Kirjoita uusi salasana näkyviin tulevaan ikkunaan ja paina Enter-näppäintä.
4. Vahvista salasana kirjoittamalla se uudelleen. Jos salasana kirjoitetaan molemmilla kerroilla samalla tavalla, salasana on asetettu.

Voit poistaa aiemmin asetetun käyttäjän salasanan seuraavasti:

Huomautus: Kun järjestelmä pyytää antamaan salasanan, voit antaa käyttäjän tai pääkäyttäjän salasanan.

1. Valitse asetusohjelman valikon vaihtoehto **Set User Password** ja paina Enter-näppäintä. Kuvaruutuun tulee sanoma, joka ilmoittaa, että salasana on poistettu.
2. Voit jatkaa painamalla mitä tahansa näppäintä.

Pääkäyttäjän salasana

Pääkäyttäjän salasanan asetus estää tietokoneen asetusten luvattoman muuton. Jos olet vastuussa usean tietokoneen asetusten ylläpidosta, sinun kannattaa määrittää pääkäyttäjän salasana.

Kun pääkäyttäjän salasana on asetettu, salasanakehote tulee näkyviin aina, kun yrität ottaa BIOS-asetusohjelman käyttöön. Jos kirjoittamasi salasana on väärä, saat virhesanoman. Jos kirjoitat väärän salasanan kolme kertaa, tietokoneesta on katkaistava virta ja se on käynnistettävä uudelleen.

Jos sekä käyttäjän että pääkäyttäjän salasana on asetettu, voit kirjoittaa kumman tahansa salasanan. Jos haluat tehdä muutoksia kokoonpanoon, sinun on kirjoitettava pääkäyttäjän salasana.

Pääkäyttäjän salasanan asetus, muutto ja poisto

Voit asettaa, muuttaa tai poistaa pääkäyttäjän salasanan seuraavasti:

Huomautus: Salasana voi olla mikä tahansa kahdeksan merkin (A–Z, a–z ja 0–9) merkkijono.

1. Aloita BIOS-asetusohjelma. Lisätietoja on kohdassa "Asetusohjelman aloitus" sivulla 25.
2. Valitse asetusohjelman valikon vaihtoehto **Set Administrator Password** ja paina Enter-näppäintä.
3. Kirjoita uusi salasana näkyviin tulevaan ikkunaan ja paina Enter-näppäintä.
4. Vahvista salasana kirjoittamalla se uudelleen. Jos salasana kirjoitetaan molemmilla kerroilla samalla tavalla, salasana on asetettu.

Voit poistaa aiemmin asetetun pääkäyttäjän salasanan seuraavasti:

Huomautus: Kun järjestelmä pyytää antamaan salasanan, kirjoita pääkäyttäjän salasana.

1. Valitse asetusohjelman valikon vaihtoehto **Set Administrator Password** ja paina Enter-näppäintä. Kuvaruutuun tulee sanoma, joka ilmoittaa, että salasana on poistettu.
2. Voit jatkaa painamalla mitä tahansa näppäintä.

Käynnistyslaitteen valinta

Jos tietokone ei odotetusti tee alkulatausta CD-tietolevystä, levykkeestä tai kiintolevystä, valitse käynnistyslaite tekemällä seuraavat toimet.

Tilapäisen käynnistyslaitteen valinta

Tämän toimintasarjan avulla voit tehdä alkulatauksen mistä tahansa käynnistyslaitteesta.

Huomautus: Kaikki CD-tietolevyt, kiintolevyt ja levykkeet eivät ole käynnistyslaitteita.

1. Katkaise tietokoneesta virta.
2. Paina F12-näppäintä ja pidä sitä painettuna. Käynnistä sitten tietokone. Kun näyttöön tulee Startup Device -valikko (käynnistysvalikosta), vapauta F12-näppäin.

Huomautus: Jos käytössä on USB-näppäimistö eikä Startup Device -valikon avaus onnistu edellä kuvatulla tavalla, painele F12-näppäintä sen asemesta, että pitäisit sitä alhaalla tietokoneen käynnistysyhteydessä.

3. Valitse Startup Device -valikosta haluamasi käynnistyslaite ja aloita painamalla Enter-näppäintä.

Huomautus: Käynnistyslaitteen valinta Startup Device -valikosta (käynnistysvalikosta) ei muuta käynnistysjärjestystä pysyvästi.

Laitteiden käynnistysjärjestyksen muutto

Voit tarkastella tai muuttaa automaattisen virrankytkenän käynnistysjärjestystä seuraavasti:

1. Aloita BIOS-asetusohjelma. Lisätietoja on kohdassa "Asetusohjelman aloitus" sivulla 25.
2. Valitse **Advanced Bios Features** -vaihtoehto.
3. Valitse laitteiden käynnistysjärjestys First Boot Device-, Second Boot Device- ja Third Boot Device -kohtaan.
4. Palaa asetusohjelman päävalikkoon painamalla Esc-näppäintä.
5. Valitse **Save & Exit Setup** -vaihtoehto.

Jos muutat asetuksia etkä haluakaan tallentaa muutoksia, paina N-näppäintä, kun Save and Exit -ikkuna tulee näkyviin.

BIOS-asetusohjelman käytön lopetus

Kun lopetat asetusten tarkastelun tai muuton, palaa BIOS-asetusohjelman ohjelmavalikkoon painamalla Esc-näppäintä. Voit joutua painamaan tätä näppäintä useita kertoja. Jos haluat tallentaa uudet asetukset, valitse **Save & Exit Setup** -vaihtoehto. Muussa tapauksessa muutokset eivät tallennu.

Liite A. Järjestelmäohjelmien päivitys

Tämä liite sisältää tietoja järjestelmäohjelmien (POST/BIOS) päivityksestä ja tietokoneen elvytyksestä päivitykseen liittyvästä häiriötilanteesta.

Järjestelmäohjelma

Järjestelmäohjelmat ovat tietokoneen sisäisiä perusohjelmia. Näitä ovat esimerkiksi automaattiset käynnistystestit (POST), BIOS-ohjelmakoodi ja asetusohjelma (Setup Utility). Automaattiset käynnistystestit ovat joukko testiohjelmia, jotka tietokone ajaa aina, kun siihen kytketään virta. BIOS on ohjelmistokerros, joka kääntää ylempien ohjelmistokerroksien käskyt tietokoneen laitteiston ymmärtämään muotoon. Asetusohjelman avulla voit tarkastella ja muuttaa tietokoneen kokoonpano-asetuksia.

Tietokoneen emolevyssä on sähköisesti tyhjennettävä, ohjelmoitava *EEPROM-muistimoduuli*, jota kutsutaan myös *flash-muistiksi*. Voit helposti päivittää automaattiset käynnistystestit (POST), BIOS-ohjelmakoodin ja asetusohjelman käynnistämällä tietokoneen flash-päivityslevyksen avulla tai ajamalla erityisen päivitysohjelman käyttöjärjestelmästä.

Lenovo saattaa tehdä POST/BIOS-koodiin muutoksia ja parannuksia. Julkaistut päivitykset ovat saatavissa Internetistä. *Pikaopas* sisältää lisätietoja aiheesta. Lisätietoja POST/BIOS-koodin päivitysten käytöstä on päivityksen mukana olevassa .txt-tiedostossa. Useimpia malleja varten on mahdollista noutaa joko käyttöjärjestelmästä ajettava päivitysohjelma tai päivitysohjelma, jolla luodaan järjestelmäohjelmien päivityslevyke.

Huomautus: Jos järjestelmässä ei ole levykeasemaa, voit noutaa vianmääritysohjelman CD-käynnistystiedoston (.iso-näköistiedoston) WWW-osoitteesta <http://www.lenovo.com/support>.

BIOS-ohjelmakoodin päivitys levykkeestä

Voit päivittää BIOS-ohjelmakoodin levykkeestä seuraavasti:

1. Aseta järjestelmäohjelmien päivityslevyke (flash-levyke) levykeasemaan. Järjestelmäohjelmien päivitykset ovat saatavissa WWW-osoitteesta <http://www.lenovo.com/support>.
2. Kytke tietokoneeseen virta. Jos se on jo kytkettynä, katkaise virta ja kytke se uudelleen. Päivitys alkaa.
3. Vie päivitys loppuun noudattamalla kuvaruutuun tulevia ohjeita.

Liite B. Hiiren puhdistus

Tässä liitteessä ovat hiiren puhdistusohjeet. Ohjeet vaihtelevat käytettävän hiiren lajin mukaan.

Optisen hiiren puhdistus

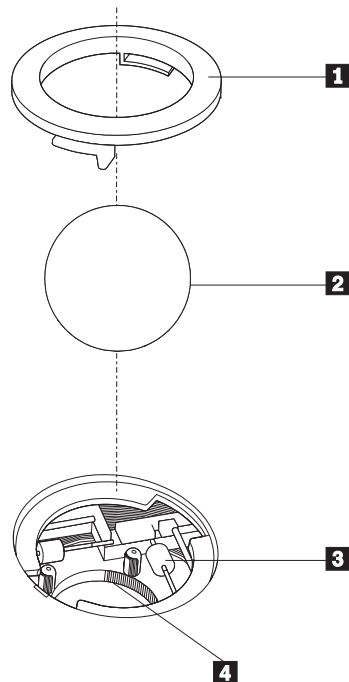
Jos hiiri ei toimi moitteettomasti, tarkista seuraavat seikat:

1. Irrota hiiren kaapeli tietokoneesta.
2. Käännä hiiri ylösalaisin ja tutki linssi huolellisesti.
 - a. Jos linssissä on tahra, puhdista linssi varovasti kuivalla vanupuikolla.
 - b. Jos linssissä on roska, poista se puhaltamalla varovasti.
3. Tarkista alusta, jolla käytät hiirtä. Jos alustassa on monimutkainen kuvio tai kuva, digitaalisen signaalin käsittelijä (DSP) ei ehkä pysty seuraamaan hiiren liikkeitä.

Pallohiiren puhdistus

Jos osoitin ei liiku kuvaruudussa tasaisesti, kun hiirtä liikutetaan, hiiri on syytä puhdistaa.

Huomautus: Seuraavassa kuvassa esitetyt hiiren osat saattavat poiketa käyttämäsi hiiren vastaavista osista.



- 1 Rengaspidäke
- 2 Pallo
- 3 Muovirullat
- 4 Pallon kotelo

Voit puhdistaa pallohiiren seuraavasti:

1. Katkaise tietokoneesta virta.
2. Käännä hiiri ylösalaisin ja tarkista pohja huolellisesti. Vapauta rengaspidäke **1** kääntämällä se auki-asentoon.
3. Aseta kätesi rengaspidäkkeen ja pallon **2** päälle ja käännä hiiri normaaliasentoon siten, että rengaspidäke ja pallo putoavat käteesi.
4. Pese pallo lämpimällä saippuavedellä ja kuivaa se sitten puhtaalla kankaalla. Irrota pallon kotelosta **4** pöly ja nukka puhaltamalla siihen varovasti ilmaa.
5. Tarkista, onko pallon kotelon muovirulliin **3** kertynyt likaa. Lika kerääntyy yleensä muovirullan keskiosaan, jossa se näkyy raitana.
6. Jos rullat ovat likaiset, puhdista ne isopropyylialkoholiin kostutetulla vanupuikolla. Kun olet saanut yhden kohdan puhtaaksi, käännä rullaa sormin ja jatka puhdistusta, kunnes kaikki lika on irronnut. Varmista, että rullat ovat puhdistuksen päätyttyä edelleen uran keskellä.
7. Poista rullista niihin mahdollisesti tarttunut puuvillanukka.
8. Aseta pallo ja rengaspidäke takaisin paikalleen.
9. Kytke tietokoneeseen virta.

Liite C. Manuaalisesti annettavat modeemikomennot

Seuraavassa taulukossa ovat modeemin manuaalisessa ohjelmoinnissa tarvittavat komennot.

Modeemi vastaanottaa komentoja ollessaan komentotilassa. Modeemi on automaattisesti komentotilassa, kunnes valitset numeron ja muodostat yhteyden. Voit lähettää komentoja modeemiin päätelaitteesta tai PC:stä, jossa on ajossa tietoliikenneohjelma.

Kaikkien modeemiin lähetettävien komentojen alussa on oltava merkit **AT** ja lopuksi on painettava **ENTER**-näppäintä. Kaikki komennot voi kirjoittaa joko kokonaan pienillä tai kokonaan isoilla kirjaimilla, mutta isoja ja pieniä kirjaimia ei saa käyttää sekaisin. Komentojonossa voi olla välilyöntejä parantamassa luettavuutta. Jos jätät parametrin määrittämättä komennosta, joka edellyttää parametria, oletusparametriksi tulee **0**.

Esimerkki:

ATH [ENTER]

AT-peruskomennot

Seuraavassa taulukossa oletusasetukset on tulostettu **lihavoituina**.

Komento		Toiminto
A		Vastaus tulevaan puheluun manuaalisesti.
A/		Viimeisen komennon toisto. Älä kirjoita AT:tä komennon A/ alkuun äläkä paina ENTER-näppäintä lopuksi.
D_		0-9, A-D, # ja *
	L	Uudelleensoitto viimeksi valittuun numeroon.
	P	Pulssivalinta.
		Huomautus: Australiassa, Uudessa-Seelannissa, Norjassa ja Etelä-Afrikassa ei tueta pulssivalintaa.
	T	Äänitaajuusvalinta.
	W	Toisen valintäänen odotus.
	,	Tauko.
	@	Viiden sekunnin hiljaisuuden odotus.
	!	Linjan sulkeminen puolen sekunnin ajaksi.
	;	Paluu komentotilaan numeron valinnan jälkeen.
DS=n		Modeemi soittaa yhteen neljästä (n=0-3) modeemin pysyvään muistiin tallennetusta puhelinnumerosta.
E_	E0	Komentojen kaiutuksen poisto käytöstä.
	E1	Komentojen kaiutuksen käyttöönotto.

Komento		Toiminto
+++		Vaihtomerkki - Siirtyminen tiedonsiirtotilasta komentotilaan (T.I.E.S.-komento).
H_	H0	Modeemin pakotus linjan sulkemiseen.
	H1	Modeemin pakotus linjan avaamiseen. Huomautus: Italiassa ei ole H1-komennon tukea.
I_	I0	Tuotetunnuksen näyttö.
	I1	ROM-muistin esiasetusten varmistussumman tarkistus.
	I2	Sisäisen muistin tarkistus.
	I3	Laitteisto-ohjelmiston tunnus.
	I4	Varattu-tunnus.
L_	L0	Hiljainen ääni.
	L1	Hiljainen ääni.
	L2	Tavallinen ääni.
	L3	Kova ääni.
M_	M0	Sisäinen kaiutin ei ole käytössä.
	M1	Sisäinen kaiutin on käytössä, kunnes modeemi tunnistaa kantoaallon.
	M2	Sisäinen kaiutin on aina käytössä.
	M3	Sisäinen kaiutin on käytössä, kunnes modeemi tunnistaa kantoaallon, paitsi numeron valinnan aikana.
N_		Sisällytetty vain yhteensopivuuden vuoksi, ei vaikutusta.
O_	O0	Paluu tiedonsiirtotilaan.
	O1	Paluu tiedonsiirtotilaan ja yhteyden uudelleenalustus.
P		Pulssivalinnan asetus oletusarvoksi.
Q_	Q0	Modeemi lähettää vastauksen.
Sr?		Rekisterin r arvon luku ja näyttö.
Sr=n		Rekisterin r arvoksi määritetään n (n = 0–255).
T		Äänitaajuusvalinnan asetus oletusarvoksi.
V_	V0	Paluukoodit numeroina.
	V1	Paluukoodit tekstinä.
W_	W0	Vain päätelaitteen nopeuden ilmoitus.
	W1	Siirtonopeuden, virheenkorjausyhteyksikäytännön ja päätelaitteen (DTE) nopeuden ilmoitus.
	W2	Vain verkkopäätteen nopeuden ilmoitus.
X_	X0	Hayes Smartmodem 300 -yhteensopivat paluukoodit.
	X1	Laajennetut paluukoodit otetaan käyttöön, lisäksi yhteyden luonti-ilmoitukset näkyvät.

Komento		Toiminto
	X2	Sama kuin X1, lisäksi valintaäänien tunnistus.
	X3	Sama kuin X1, lisäksi varattu-äänien tunnistus.
	X4	Kaikki ilmoitukset näkyvät, lisäksi valintaäänien ja varattu-äänien tunnistus .
Z_	Z0	Aktiivisen profiilin 0 palautus ja nouto.
	Z1	Aktiivisen profiilin 1 palautus ja nouto.

AT-lisäkomennot

Komento		Toiminto
&C_	&C0	Kantoaallon signaali-ilmaisun pakotus käyttöön (ON).
	&C1	Kantoaallon signaali-ilmaisun (CD) käyttöönotto, kun modeemi havaitsee etämodeemin kantaallon.
&D_	&D0	Modeemi ohittaa päätelaite toimintavalmis (DTR) -signaalin.
	&D1	Modeemi siirtyy komentotilaan, jos se ei havaitse päätelaite toimintavalmis (DTR) -signaalia.
	&D2	Modeemi katkaisee yhteyden ja siirtyy komentotilaan, jos se ei havaitse päätelaite toimintavalmis (DTR) -signaalia.
	&D3	Modeemi nollautuu, kun päätelaite toimintavalmis (DTR) -signaali päättyy.
&F_	&F	Esiasetusten palautus modeemin kokoonpanoon.
&G_	&G0	Suojaääni ei ole käytössä.
	&G1	Suojaääni ei ole käytössä.
	&G2	Suojaäänien taajuuden asetus 1 800 hertsiksi.
&K_	&K0	Tietovuon ohjauksen poisto käytöstä.
	&K3	RTS/CTS-vuonohjauksen käyttöönotto.
	&K4	Ohjelmiston XON/XOFF-vuonohjauksen käyttöönotto.
	&K5	Läpinäkyvän XON/XOFF-vuonohjauksen käyttöönotto.
	&K6	RTS/CTS- ja XON/XOFF-vuonohjauksen käyttöönotto.
&M_	&M0	Asynkroninen toiminta.
&P_	&P0	Yhdysvalloissa käytetty linja auki - linja suljettu -suhde.
	&P1	Isossa-Britanniassa ja Hongkongissa käytetty linja auki - linja suljettu -suhde.
	&P2	Sama kuin &P0-asetus, mutta 20 pulssia minuutissa.

Komento		Toiminto
	&P3	Sama kuin &P1-asetus, mutta 20 pulssia minuutissa.
&R_	&R0	Varattu.
	&R1	CTS toimii vuonohjausvaatimusten mukaisesti.
&S_	&S0	Modeemi toimintavalmis (DSR) -signaalin pakotus käyttöön (ON).
	&S1	Modeemi valmis (DSR) -signaali alkaa yhteyden luonnin yhteydessä ja päättyy yhteyden katkettua.
&T_	&T0	Käynnissä olevan testin lopetus.
	&T1	Paikallisen analogisen kaikutestin ajo.
	&T3	Paikallisen digitaalisen kaikutestin ajo.
	&T4	Verkkovälitteisen digitaalisen kaikutestin ajon salliminen etämodeemille.
	&T5	Verkkovälitteisen digitaalisen kaikutestin ajon esto.
	&T6	Verkkovälitteisen digitaalisen kaikutestin ajo.
	&T7	Verkkovälitteisen digitaalisen kaikutestin ja automaattisen testin ajo.
	&T8	Paikallisen analogisen kaikutestin ja automaattisen testin ajo.
&V	&V0	Aktiivisen profiilin ja tallennettujen profiilien näyttö.
	&V1	Viimeisen yhteyden tilastotietojen näyttö.
&W_	&W0	Aktiivisen profiilin tallennus profiiliksi 0.
	&W1	Aktiivisen profiilin tallennus profiiliksi 1.
%E_	%E0	Automaattisen linjantarkkailun poisto käytöstä.
	%E1	Automaattisen alustuksen käyttöönotto.
+MS?		Nykyisten modulointiasetusten näyttö.
+MS=?		Tuettujen modulointivaihtoehtojen luettelon näyttö.

Komento		Toiminto
+MS=a,b,c,e,f		Valitsee moduloinnin, jossa a=0, 1, 2, 3, 9, 10, 11, 12, 56, 64, 69; b=0-1; c=300-56000; d=300-56000; e=0-1; ja f=0-1. A, b, c, d, e, f oletusasetus=12, 1, 300, 56000, 0, 0. Parametri "a" määrittää haluamasi modulointiyhteyskäytännön, jossa 0=V.21, 1=V.22, 2=V.22bis, 3=V.23, 9=V.32, 10=V.32bis, 11=V.34, 12=V.90,K56Flex,V.34.....,56=K 56Flex, V.90,V.34....., 64=Bell 103 ja 69=Bell 212. Parametri "b" määrittää automaattisen tilan toiminnot, jossa 0=automaattisen tilan poisto käytöstä, 1=automaattinen tila käytössä (V.8/V.32 Liite A). Parametri "c" määrittää yhteyden tiedonsiirron vähimmäisnopeuden (300–56000). Parametri "d" määrittää yhteyden tiedonsiirron enimmäisnopeuden (300–56000). Parametri "e" määrittää koodin lajin (0=Law ja 1=A-Law). Parametri "f" määrittää robbed bit -signaalien selvityksen (0=selvitys ei käytössä, 1=selvitys käytössä).

MNP-, V.42-, V.42bis- ja V.44-komennot

Komento		Toiminto
%C_	%C0	MNP 5- ja V.42bis-tiivistyksen poisto käytöstä.
	%C1	Vain MNP 5 -tiivistys.
	%C2	Vain V 42bis -tiivistys.
	%C3	MNP 5- ja V.42bis-tiivistyksen käyttöönotto.
&Q_	&Q0	Vain suora tiedonsiirtoyhteys (sama kuin \N1).
	&Q5	Puskuroidun virheenkorjaustilan asetus.
	&Q6	Vain tavallinen tiedonsiirtoyhteys (sama kuin \N0).
+DS44=0, 0		v.44-tilan poisto käytöstä.
+DS44=3, 0		V.44-tilan käyttöönotto.
+DS44?		Nykyiset arvot.
+DS44=?		Tuettujen arvojen luettelo.

Faksiluokan 1 komennot

+FAE=n	Automaattinen vastaustila (tiedot/faksi).
+FCLASS=n	Palvelun luokka.
+FRH=n	Datan vastaanotto HDLC-kehyksillä.
+FRM=n	Datan vastaanotto.
+FRS=n	Hiljaisuuden vastaanotto.
+FTH=n	Datan lähetys HDLC-kehyksillä.
+FTM=n	Datan siirto.
+FTS=n	Lähetysten pysäytys ja odotus.

Faksiluokan 2 komennot

+FCLASS=n	Palvelun luokka.
+FAA=n	Mukautettu vastaustila.
+FAXERR	Faksin virhearvo.
+FBOR	Vaiheen C databittien järjestys.
+FBUF?	Puskurin koko (vain luku).
+FCFR	Vastaanoton vahvistuksen osoitus.
+FCLASS=	Palveluluokka.
+FCON	Faksiyhteyden vastaus.
+FCIG	Tarkistetun aseman tunnistuksen asetus.
+FCIG:	Tarkistetun aseman tunnistuksen raportointi.
+FCR	Vastaanotto toiminto.
+FCR=	Vastaanotto toiminto.
+FCSI:	Soitetun asemantunnuksen raportointi.
+FDCC=	DCE-toimintojen parametrit.
+FDCS:	Nykyisen istunnon raportointi.
+FDCS=	Nykyisen istunnon tulokset.
+FDIS:	Etätoimintojen raportointi.
+FDIS=	Nykyisen istunnon parametrit.
+FDR	Vaiheen C tietojen vastaanoton aloitus tai jatko.
+FDT=	Tiedonsiirto.
+FDTC:	Tarkistetun aseman toimintojen raportointi.
+FET:	Sivun vastaanoton sanoma.
+FET=N	Sivun välimerkkien siirto.
+FHNG	Linjan katkaisu ja tila raportointi.
+FK	Istunnon päätös.
+FLID=	Paikallisen tunnuksen merkkijono.
+FLPL	Asiakirja, johon kysely kohdistuu.
+FMDL?	Mallin määrittäminen.
+FMFR?	Valmistajan määrittäminen.

+FPHCTO	Vaiheen C aikakatkaisu.
+FPOLL	Kyselypyynnön osoitus.
+FPTS:	Sivun siirtotila.
+FPTS=	Sivun siirtotila.
+FREVV?	Päivitystason määrittäminen.
+FSPT	Kyselyn käyttöönotto.
+FTSI:	Lähetysaseman tunnuksen raportointi.

Äänikomennot

#BDR	Tiedonsiirtonopeuden valinta.
#CID	Soittajan numeron näytön ja esitystavan valinta.
#CLS	Tiedon-, faksin- tai äänensiirron valinta.
#MDL?	Mallin tunnistus.
#MFR?	Valmistajan tunnistus.
#REV?	Päivitystason tunnistus.
#TL	Ääni ulos -lähetystaso
#VBQ?	Kyselyn puskurin koko
#VBS	Bittiä näytteessä (ADPCM tai PCM).
#VBT	Äänimerkkien ajastin.
#VCI?	Tiivistysmenetelmän tunnistus.
#VLS	Äänilinjan valinta.
#VRA	Takaisinsoiton päättymisajastin.
#VRN	Takaisinsoittoa ei tapahtunut -ajastin.
#VRX	Äänen vastaanottotila.
#VSDB	Hiljaisuuden tunnistuksen poisto.
#VSK	Puskurin jousto.
#VSP	Hiljaisuuden havaitsemisajanjakso.
#VSR	Näytteenottovälin valinta.
#VSS	Hiljaisuuden tunnistuksen poisto.
#VTD	Äänitaajuusvalinnan raportointi.
#VTM	Tahdistusmerkkien sijoituksen käyttöönotto
#VTS	Äänisignaalien luonti.
#VTX	Äänensiirtotila.

Huomautus Sveitsissä oleville käyttäjille:

Jos Swisscomin puhelinlinjassa ei ole Taxsignal-asetukselle määritetty arvoa OFF, modeemin toiminta saattaa heiketä. Ongelma ratkeaa käyttämällä suodatinta, jolla on seuraavat ominaisuudet:

Telekom PTT SCR-BE
Taximpulssperrfilter-12kHz
PTT Art. 444.112.7
Bakom 93.0291.Z.N.

Liite D. Huomioon otettavaa

Lenovo ei ehkä tarjoa tässä julkaisussa mainittuja tuotteita, palveluja ja ominaisuuksia kaikissa maissa. Saat lisätietoja Suomessa saatavana olevista tuotteista ja palveluista Lenovon paikalliselta edustajalta. Viittaukset Lenovon tuotteisiin, ohjelmiin ja palveluihin eivät tarkoita sitä, että vain näitä tuotteita voidaan käyttää. Niiden asemesta on mahdollista käyttää mitä tahansa toiminnaltaan vastaavaa tuotetta, ohjelmaa tai palvelua, joka ei loukkaa Lenovon tekijänoikeutta tai muita lailla suojattuja oikeuksia. Haluttaessa käyttää yhdessä tämän tuotteen kanssa muita tuotteita, ohjelmia ja palveluja on niiden käytön arviointi ja tarkistus käyttäjän omalla vastuulla.

Lenovolla voi olla patentteja tai patenttihakemuksia, jotka koskevat tässä julkaisussa esitettyjä asioita. Tämän julkaisun hankinta ei anna mitään lisenssiä näihin patentteihin. Kirjallisia tiedusteluja voi tehdä osoitteeseen

*Lenovo (United States), Inc.
500 Park Offices Drive, Hwy. 54
Research Triangle Park, NC 27709
U.S.A.
Attention: Lenovo Director of Licensing*

LENOVO GROUP LTD. TARJOAA TÄMÄN JULKAISUN "SELLAISENAAN" ILMAN MITÄÄN NIMENOMAISESTI TAI KONKLUDENTTISESTI MYÖNNETTYÄ TAKUUTA, MUKAAN LUETTUINA TALOUDELLISTA HYÖDYNNETTÄVYYTTÄ, SOPIVUUTTA TIETTYYN TARKOITUKSEEN JA OIKEUKSIEN LOUKKAAMATTOMUUTTA KOSKEVAT KONKLUDENTTISESTI ILMAISTUT TAKUUT. Joidenkin maiden lainsäädäntö ei salli nimenomaisesti tai konkludenttisesti myönnettyjen takuiden rajoittamista, joten edellä olevaa rajoitusta ei sovelleta näissä maissa.

Tämä julkaisu voi sisältää teknisiä epätarkkuuksia ja painovirheitä. Julkaisun tiedot tarkistetaan säännöllisin väliajoin, ja tarpeelliset muutokset tehdään julkaisun uusiin painoksiin. Lenovo saattaa tehdä parannuksia tai muutoksia tässä julkaisussa kuvattuihin tuotteisiin ja ohjelmiin milloin tahansa ilman ennakoilmoitusta.

Tässä julkaisussa kuvattuja tuotteita ei ole tarkoitettu käytettäväksi implantaatiosovelluksissa tai muissa elintoimintoja ylläpitävissä sovelluksissa, joissa toimintahäiriö saattaa aiheuttaa henkilövahingon tai kuoleman. Tämän julkaisun sisältämät tiedot eivät vaikuta Lenovon tuotteiden määrityksiin (spesifikaatioihin) tai takuihin eivätkä muuta niitä. Mikään tässä julkaisussa oleva lausuma ei sisällä nimenomaisesti tai konkludenttisesti ilmaistua Lenovon tai kolmannen osapuolen aineetonta oikeutta koskevaa lisenssiä, sitoumusta tai näiden loukkauksien varalta annettua suojausta. Kaikki tämän julkaisun tiedot perustuvat erityisympäristöissä saatuihin tuloksiin, ja ne esitetään esimerkkinä. Muissa käyttöympäristöissä voidaan saada erilaisia tuloksia.

Lenovo pidättää itsellään oikeuden käyttää ja jakaa näin saamia tietoja parhaaksi katsomallaan tavalla, niin että siitä ei aiheudu lähettäjälle mitään velvoitteita.

Tässä julkaisussa olevat viittaukset muuhun kuin Lenovon WWW-sivustoon eivät ole osoitus siitä, että Lenovo millään tavoin vastaisi kyseisen WWW-sivuston sisällöstä tai käytöstä. Viittaukset on tarkoitettu vain helpottamaan lukijan

tutustumista muihin WWW-sivustoihin. Kyseisten WWW-sivustojen sisältämä aineisto ei sisälly tähän Lenovo-tuotteeseen tai sitä koskevaan aineistoon. Sivustojen käyttö on käyttäjän omalla vastuulla.

Kaikki julkaisun sisältämät suorituskykytiedot on määritetty testiympäristössä. Suorituskyky muissa toimintaympäristöissä saattaa poiketa merkittävästi ilmoitetuista arvoista. Osa mittauksista on saatettu tehdä kehitteillä olevissa järjestelmissä, eikä mikään takaa, että tulokset ovat samanlaiset yleisesti saatavana olevissa järjestelmissä. Lisäksi osa mittaustuloksista on saatettu saada ekstrapolaation avulla. Todelliset mittaustulokset voivat poiketa ilmoitetuista arvoista. Julkaisun käyttäjien tulee tarkistaa tietojen soveltuvuus omassa erityisympäristössään.

Television käyttöön liittyvä huomautus

Seuraava huomautus koskee malleja, joissa on valmiiksi asennettuna TV-näyttötoiminto.

Tämä tuote sisältää kopiointisuojausmekanismia, joka on suojattu tietyillä Yhdysvalloissa rekisteröidyillä patenteilla sekä yleisellä tekijänoikeussuojalla. Tekijänoikeuden omistavat Macrovision Corporation ja muut oikeudenomistajat. Macrovisionin kopiointisuojausmekanismien käyttö edellyttää Macrovision Corporationin lupaa ja on tarkoitettu ainoastaan kotona tapahtuvaan ja muuhun pienimuotoiseen käyttöön. Muunlaiseen käyttöön tarvitaan Macrovisionin suostumus. Koodin takaisinkääntäminen ja purkaminen on kielletty.

Tavaramerkit

Seuraavat nimet ovat Lenovon tavaramerkkejä Yhdysvalloissa ja muissa maissa:

Lenovo
ThinkCentre

Seuraavat nimet ovat International Business Machines Corporationin tavaramerkkejä Yhdysvalloissa ja muissa maissa:

IBM (erikoisluvalla)
Wake on LAN

Microsoft ja Windows ovat Microsoft Corporationin tavaramerkkejä Yhdysvalloissa ja muissa maissa.

Intel, Celeron ja Pentium ovat Intel Corporationin tavaramerkkejä Yhdysvalloissa ja muissa maissa.

Linux on Linus Torvaldsin tavaramerkki Yhdysvalloissa ja muissa maissa.

Muut yritysten, tuotteiden tai palvelujen nimet voivat olla muiden yritysten tavaramerkkejä.

Hakemisto

A

asetusohjelma (Setup Utility) 25

B

BIOS, päivitys (flash) 29

BIOS-koodin päivitys 29

C

CMOS-muistin tyhjennys 22

D

DIMM (dual inline memory module) -muistimoduulit 18

E

emolevy

muisti 4, 18

osien käsittely 12

osien tunnistus 13

sijainti 14, 15, 16, 17

vastakkeet 14, 15, 16, 17

Ethernet 2

Ethernet-vastake 9

H

hiiren puhdistus 31

hiiren vastake 9

J

järjestelmän hallinta 2

järjestelmäohjelmat 29

järjestelmäohjelmien päivitys 29

K

kaapelien kytkentä 23

kannen asetus paikalleen 23

kannen poisto 10

kansi

asetus paikalleen 23

poisto 10

käyttö

asetusohjelma (Setup Utility) 25

salasanat 25

käyttöympäristö 5

käytön lopetus, BIOS-asetusohjelma 27

L

laajennussovittimet 3

laiteajurit 9

lisävarusteet 4

lisävarusteet (*jatkoo*)

saatavana olevat 4

sisäiset 4

ulkoiset 4

lisävarusteiden asennus

muistimoduulit 18

sovittimet 19

suojausominaisuudet 20

M

modeemikomennot

AT-lisäkomennot 35

AT-peruskomennot 33

faksiluokka 1 38

faksiluokka 2 38

MNP/V.42/V.42bis/V.44 37

ääni 39

muisti

asennus 18

muutto

laitteiden käynnistysjärjestys 27

N

näppäimistön vastake 9

näyttöalijärjestelmä 2

O

ominaisuudet 1

osien sijainti 11

P

pariston vaihto 21

PCI-sovitin 19

R

rinnakkaisportti 9

S

salasana

kadonnut tai unohtunut 22

käyttäjä 25

poisto 22

pääkäyttäjän salasana 26

sarjaportti 9

siirtäminen ominaisuudet 2

sisäiset asemat 2

sisäosat 11

sovitin

asennus 19

PCI (Peripheral Component Interconnect) 4

vastakkeet 19

suojaus
 ominaisuudet 3
 riippulukko 21

T

tekniset tiedot 5
tietolähteet xiii

U

ulkoiset lisävarusteet 7
USB-portit 9

V

valinta
 käynnistyslaite 27
 tilapäinen käynnistyslaite 27
vastakkeen kuvaus 9
vastakkeet
 etulevy 7
 takalevy 8
virrankäytön hallinta
 ACPI (Advanced Configuration and Power Interface)
 -virrankäytön hallinnan tuki 3
 APM (Advanced Power Management) -virrankäytön
 hallinnan tuki 3
 ominaisuudet 3

Ä

ääni sisään -vastake 9
ääni ulos -vastake 9
äänialijärjestelmä 2

ThinkCentre

Osanumero: 41D2707

(1P) P/N: 41D2707

