

Vodič za zamjenu hardvera

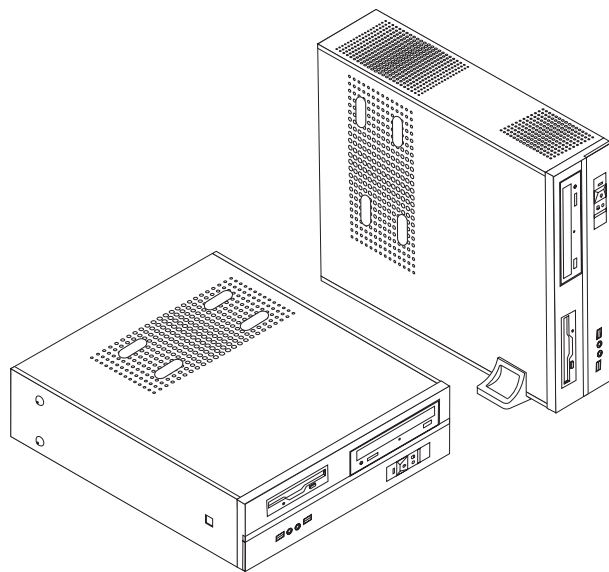
Tipovi 8293, 8294, 8295, 8466, 8467

Tipovi 8468, 8473, 8474, 8710, 8711

Tipovi 8714, 8715, 8773, 8774, 8778

Tipovi 8779, 8818, 8819, 9217

Tipovi 9218, 9219



Vodič za zamjenu hardvera

Tipovi 8293, 8294, 8295, 8466, 8467

Tipovi 8468, 8473, 8474, 8710, 8711

Tipovi 8714, 8715, 8773, 8774, 8778

Tipovi 8779, 8818, 8819, 9217

Tipovi 9218, 9219

Treće izdanje (veljača, 2006)

© Copyright Lenovo 2006.

Portions © Autorsko pravo International Business Machines Corp. 2005.

Sva prava pridržana.

Sadržaj

Pregled v

Informacije o sigurnosti kod zamjene CRU-ova v

Informacije o sigurnosti kod zamjene FRU-ova v

Dodatni resursi s informacijama v

Potrebni alati vi

Rukovanje statički-osjetljivim uređajima vi

Poglavlje 1. Lokacije 1

Lociranje konektora na prednjoj strani računala 1

Lociranje konektora na stražnjoj strani računala 2

Lociranje komponenti 3

Identificiranje dijelova na sistemskoj ploči 4

Poglavlje 2. Zamjena hardvera 9

Uklanjanje poklopca 9

Zamjena memorijskog modula 10

Zamjena PCI adaptera 12

Zamjena tipkovnice 13

Zamjena miša 14

Dovršetak zamjene dijelova 14

Dodatak. Napomene 17

Napomena za televizijski izlaz 18

Zaštitni znaci 18

Pregled

Ovaj vodič je namijenjen korisnicima koji zamjenjuju Korisnički zamjenjive jedinice (CRU-ove), kao i školovanom servisnom osoblju koje zamjenjuje Jedinice zamjenjive na lokaciji (FRU-ove). U ovom dokumentu će se o CRU-ovima i FRU-ovima često govoriti kao o dijelovima.

Bilješka: Školovano servisno osoblje treba pogledati priručnik Održavanje hardvera radi informacija o naručivanju dijelova.

Ovaj vodič ne sadrži postupke za sve dijelove. Pretpostavlja se da kablove, prekidače i određene mehaničke dijelove školovani serviseri mogu zamijeniti bez korak-po-korak uputa.

Ovaj vodič sadrži upute za zamjenu sljedećih dijelova:

Bilješka: Koristite samo dijelove koje isporučuje Lenovo™.

- Memorijski modul
- PCI adaptorska kartica
- Tipkovnica
- Miš

Informacije o sigurnosti kod zamjene CRU-ova

Ne otvarajte računalo i ne pokušavajte ništa popravljati prije nego što pročitate “Važne sigurnosne informacije” u *Brzim uputama* koje ste dobili s vašim računalom. Da bi dobili kopiju *Brzih uputa* otidite na World Wide Web na <http://www.lenovo.com/support>.

Informacije o sigurnosti kod zamjene FRU-ova

Ne otvarajte vaše računalo i ne pokušavajte ništa popravljati prije nego što pročitate “Važne sigurnosne informacije” u *Priručniku za održavanje hardvera* (HMM). Da bi dobili kopiju *HMM-a* otidite na World Wide Web na <http://www.lenovo.com/support/>.

Dodatni resursi s informacijama

Ako imate pristup Internetu, možete doći do najsvježijih informacija o vašem računalu na World Wide Webu.

Možete naći sljedeće informacije:

- Upute za uklanjanje i instalaciju CRU-ova
- Video za CRU uklanjanje i instalaciju
- Publikacije
- Informacije o rješavanju problema
- Informacije o dijelovima
- Spuštanja i pogonitelji
- Veze na druge korisne izvore informacija
- Popis telefona Centra za podršku

Da pristupite tim informacijama, usmjerite vaš pretražitelj na <http://www.lenovo.com/support>

Potrebni alati

Za zamjenu nekih dijelova u računalu ćete možda trebati plosnati ili Phillips odvijač.

Rukovanje statički-osjetljivim uređajima

Statički elektricitet, iako bezopasan za vas, može ozbiljno oštetiti neke komponente i dijelove računala.

Kad zamjenjujete dio *ne* otvarajte pakiranje za zaštitu od statičkog elektriciteta u kojem se nalazi novi dio, dok oštećeni dio ne uklonite iz računala i dok ne budete spremni za instalaciju novog dijela.

Kad rukujete s dijelovima i komponentama računala poduzmite sljedeće mjere predostrožnosti da izbjegnute štetu od statičkog elektriciteta:

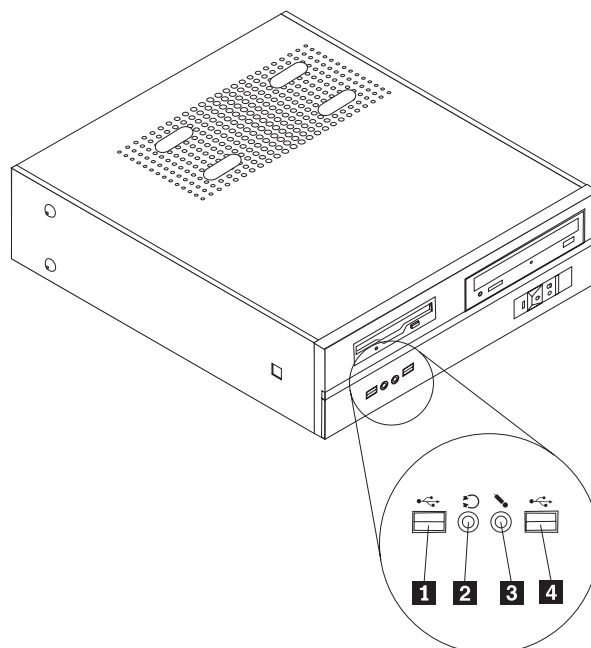
- Ograničite vaše kretanje. Kretanje mogu uzrokovati stvaranje statičkog elektriciteta oko vas.
- Uvijek pažljivo dodirujte dijelove i ostale komponente računala. Prihvaćajte adaptore, memorijske module, sistemske ploče i mikroprocesore za rubove. Nikad ne dodirujte izložene strujne krugove.
- Spriječite da netko drugi dodiruje dijelove i ostale komponente računala.
- Prije zamjene dijela, prislonite zaštitno pakiranje u kojem se nalazi dio na metalni poklopac priključnice za proširenje ili na neku drugu nebojenu metalnu površinu na računalu u vremenu od bar dvije sekunde. Time će se smanjiti statički elektricitet na pakiranju i na vašem tijelu.
- Kad je moguće, izvadite novi dio iz zaštitnog pakiranja i odmah ga stavite na njegovo mjesto u računalu, bez da ga stavljate na neko drugo mjesto. Ako to nije moguće, stavite zaštitno pakiranje na ravnu, glatku površinu i onda stavite dio na to pakiranje.
- Ne stavljajte dio na poklopac računala ili na neku drugu metalnu površinu.

Poglavlje 1. Lokacije

Ovo poglavlje sadrži ilustracije za pomoć u pronalaženju različitih konektora, tipki i komponenti računala. Za uklanjanje poklopca računala pogledajte “Uklanjanje poklopca” na stranici 9.

Lociranje konektora na prednjoj strani računala

Sljedeća slika pokazuje smještaj konektora na prednjoj strani računala.

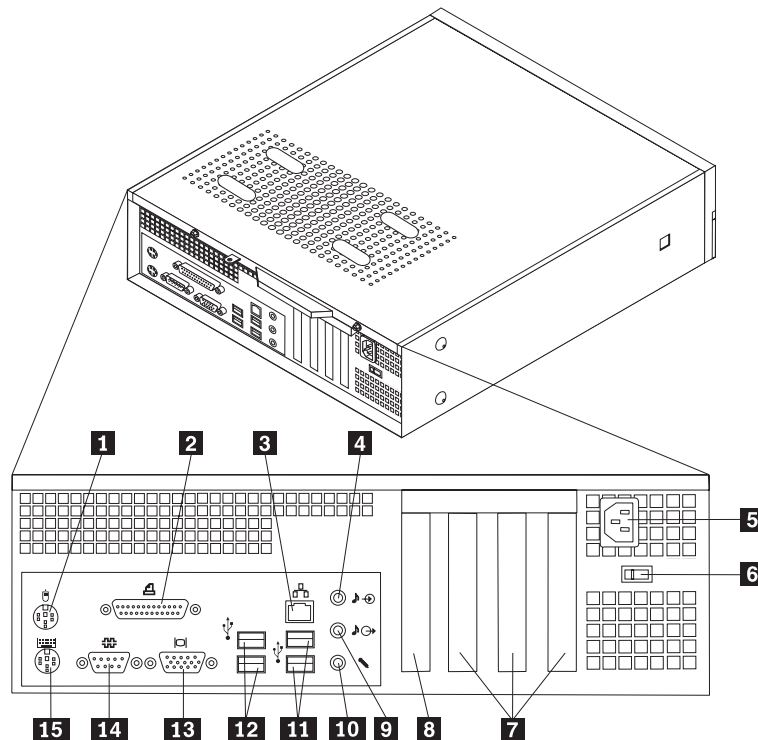


- 1** USB konektor
- 2** Konektor slušalica

- 3** Konektor za mikroskop
- 4** USB konektor

Lociranje konektora na stražnjoj strani računala

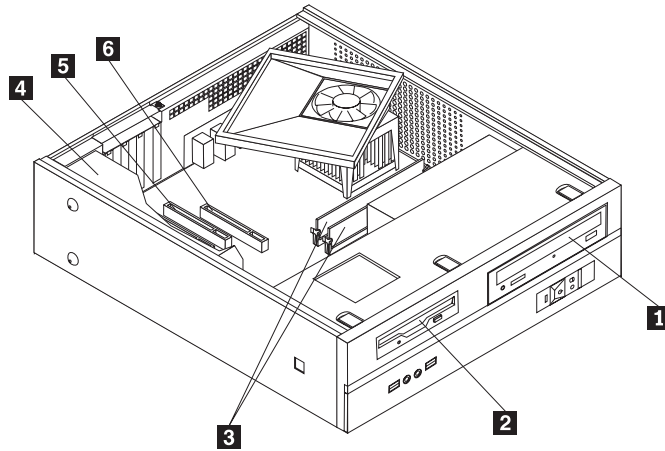
Sljedeća slika pokazuje smještaj konektora na stražnjoj strani računala.



- | | | | |
|----------|--|-----------|--------------------------------|
| 1 | Standardni konektor miša | 9 | Audio line out konektor |
| 2 | Paralelni konektor | 10 | Konektor za mikroskop |
| 3 | Ethernet konektor | 11 | USB konektori |
| 4 | Audio line in konektor | 12 | USB konektori |
| 5 | Konektor dovoda napajanja | 13 | Konektor VGA monitora |
| 6 | Prekidač za izbor napona | 14 | Serijski konektor |
| 7 | Konektori PCI adaptora | 15 | Standardni konektor tipkovnice |
| 8 | Konektor AGP adaptora ili PCI Express x16 grafičkog adaptora (neki modeli) | | |

Lociranje komponenti

Sljedeća slika će vam pomoći da locirate različite komponente na vašem računalu.



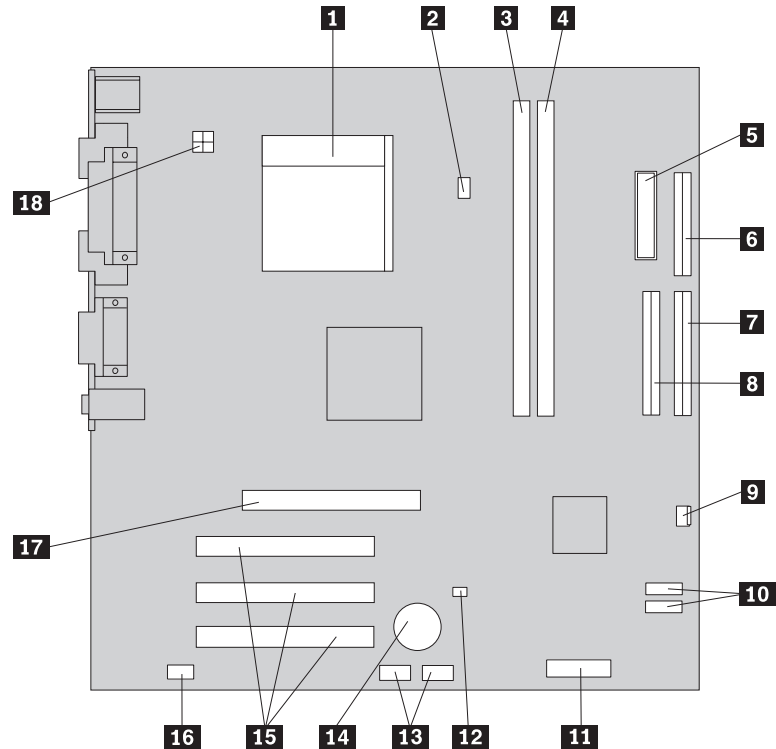
- 1** Optički pogon
- 2** Disketni pogon
- 3** Memorijski moduli (2 ili 4)

- 4** Dovod napajanja
- 5** Konektor PCI adaptora
- 6** Konektor AGP adaptora ili PCI Express x16 grafičkog adaptora (neki modeli)

Identificiranje dijelova na sistemskoj ploči

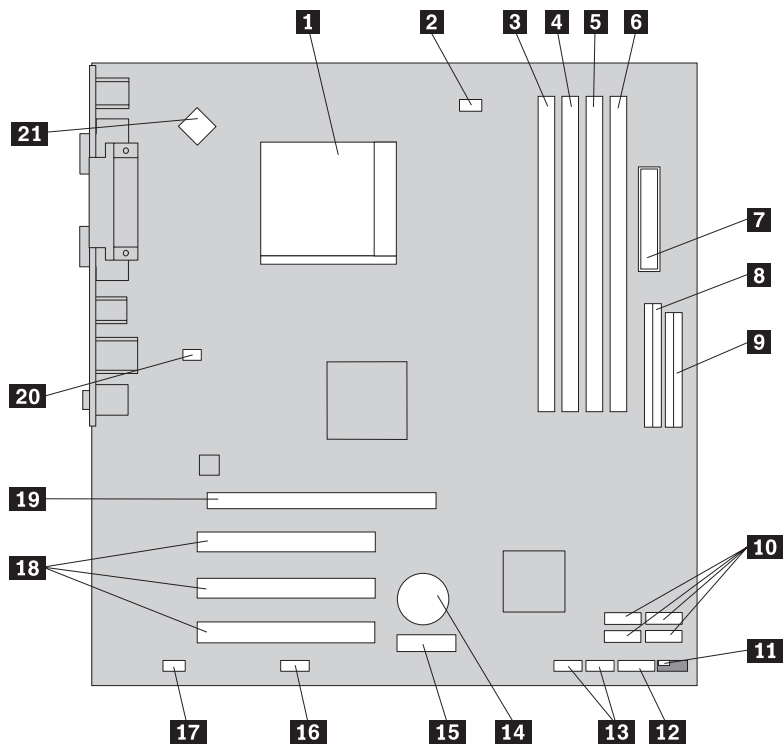
Sistemska ploča (ponekad nazvana i planar ili matična ploča) je glavna ploča u vašem računalu. Ona osigurava osnovne funkcije računala i podržava različite uređaje.

Sljedeća slika pokazuje smještaj dijelova na sistemskoj ploči za neke modele računala.



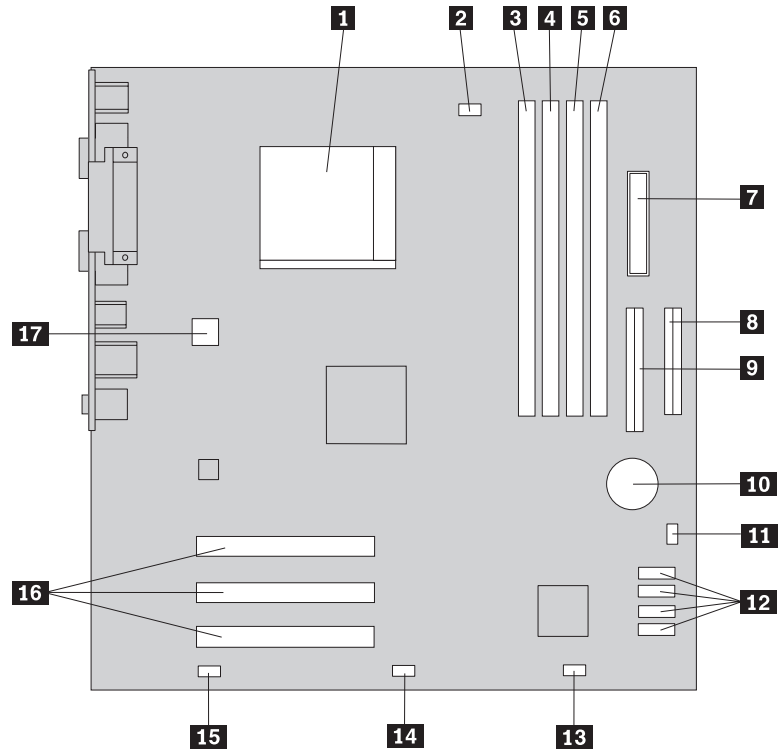
- | | | | |
|----------|-------------------------------------|-----------|--------------------------------------|
| 1 | Mikroprocesor i odvod topline | 10 | SATA IDE konektori (2) (neki modeli) |
| 2 | Konektor ventilatora mikroprocesora | 11 | Konektor prednjeg panela |
| 3 | Memorijski konektor 1 | 12 | CMOS/Recovery kratkospojnik |
| 4 | Memorijski konektor 2 | 13 | Prednji USB konektori (2) |
| 5 | Konektor napajanja | 14 | Baterija |
| 6 | Konektor disketnog pogona | 15 | Konektori PCI adaptera |
| 7 | Primarni IDE konektor | 16 | Prednji audio konektor |
| 8 | Sekundarni IDE konektor | 17 | Konektor AGP adaptera |
| 9 | Konektor ventilatora | 18 | 12 V naponski konektor |

Sljedeća slika pokazuje smještaj dijelova na sistemskoj ploči za neke modele računala.



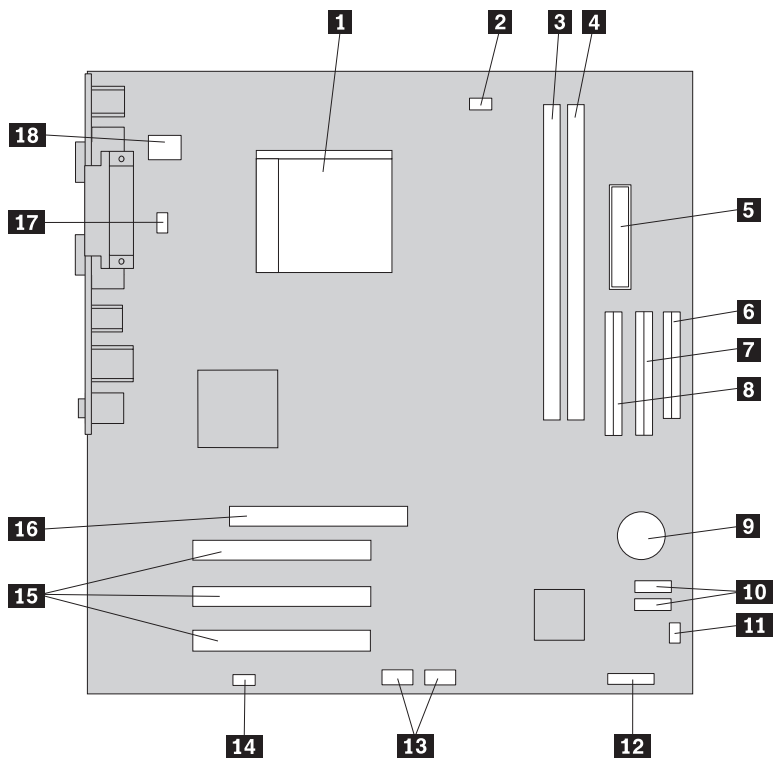
- | | | | |
|-----------|-------------------------------------|-----------|---|
| 1 | Mikroprocesor i odvod topline | 12 | Konektor prednjeg panela |
| 2 | Konektor ventilatora mikroprocesora | 13 | Prednji USB konektori (2) |
| 3 | Memorijski konektor 1 | 14 | Baterija |
| 4 | Memorijski konektor 2 | 15 | Konektor PCI Express x1 adaptora |
| 5 | Memorijski konektor 3 | 16 | Serijski (COM2) konektor |
| 6 | Memorijski konektor 4 | 17 | Prednji audio konektor |
| 7 | Konektor napajanja | 18 | Konektori PCI adaptora |
| 8 | IDE konektor | 19 | Konektor PCI Express x16 grafičkog adaptora (neki modeli) |
| 9 | Konektor disketnog pogona | 20 | Konektor sistemskog ventilatora |
| 10 | SATA IDE konektori (4) | 21 | 12 V naponski konektor |
| 11 | CMOS/Recovery kratkospojnik | | |

Sljedeća slika pokazuje smještaj dijelova na sistemskoj ploči za neke modele računala.



- | | | | |
|----------|-------------------------------|-----------|-----------------------------|
| 1 | Mikroprocesor i odvod topline | 10 | Baterija |
| 2 | Konektor ventilatora | 11 | CMOS/Recovery kratkospojnik |
| 3 | Memorijski konektor 1 | 12 | SATA IDE konektori (4) |
| 4 | Memorijski konektor 2 | 13 | Konektor prednjeg panela |
| 5 | Memorijski konektor 3 | 14 | Prednji USB konektor |
| 6 | Memorijski konektor 4 | 15 | Prednji audio konektor |
| 7 | Konektor napajanja | 16 | Konektori PCI adaptera |
| 8 | Konektor disketnog pogona | 16 | 12 V naponski konektor |
| 9 | PATA primarni IDE konektor | | |

Sljedeća slika pokazuje smještaj dijelova na sistemskoj ploči za neke modele računala.



- | | | | |
|----------|-------------------------------|-----------|---------------------------------|
| 1 | Mikroprocesor i odvod topline | 10 | SATA IDE konektori (2) |
| 2 | Konektor ventilatora | 11 | CMOS/Recovery kratkospojnik |
| 3 | Memorijski konektor 1 | 12 | Konektor prednjeg panela |
| 4 | Memorijski konektor 2 | 13 | Prednji USB konektori (2) |
| 5 | Konektor napajanja | 14 | Prednji audio konektor |
| 6 | Konektor disketnog pogona | 15 | Konektori PCI adaptora |
| 7 | PATA sekundarni IDE konektor | 16 | Konektor AGP adaptora |
| 8 | PATA primarni IDE konektor | 17 | Konektor sistemskog ventilatora |
| 9 | Baterija | 18 | 12 V naponski konektor |

Poglavlje 2. Zamjena hardvera

Pažnja

Ne otvarajte računalo i ne pokušavajte ništa popravljati prije nego što pročitate "Važne sigurnosne informacije" u *Brzim uputama* koje ste dobili s vašim računalom ili u *Priručniku za održavanje hardvera* (HMM) za računalo. Da bi dobili kopije *Brzih uputa* ili *HMM-a*, otidite na <http://www.lenovo.com/support>.

Bilješka: Koristite samo dijelove koje isporučuje Lenovo.

Uklanjanje poklopca

Važno

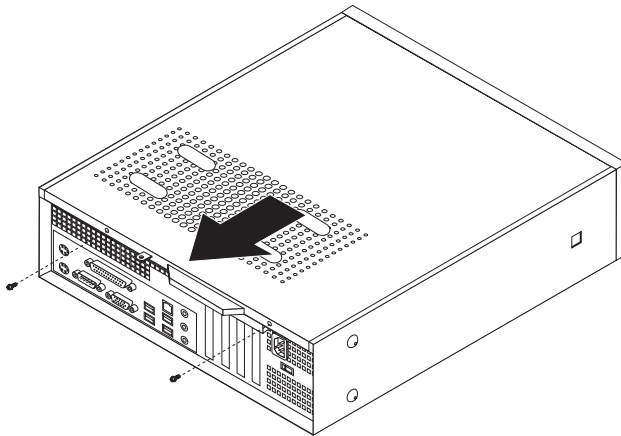


Isključite računalo i pričekajte 3 do 5 minuta da se ohladi prije uklanjanja poklopca.

Za uklanjanje poklopca računala:

1. Uklonite bilo koje medije (diskete, CD-ove ili trake) iz pogona, ugasiite operativni sistem i isključite sve pripojene uređaje.
2. Izvadite sve naponske kablove iz električnih utičnica.
3. Odspojite sve kablove koji su spojeni na računalo. To uključuje naponske žice, ulaz/izlaz (I/O) kablove i bilo koje druge kablove koji su spojeni na računalo.
4. Uklonite opcijski podni stalak, ako je instaliran.
5. Uklonite bilo koje uređaje za zaključavanje kao što je brava koja osigurava poklopac.

- Uklonite dva vijka na stražnjoj strani poklopca računala i gurnite poklopac prema otraga da ga uklonite.



Zamjena memorijskog modula

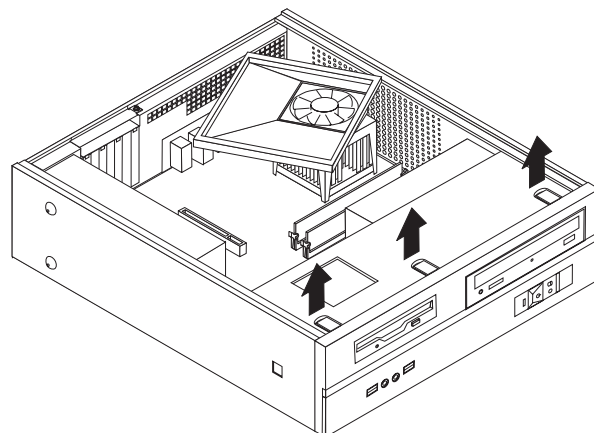
Pažnja

Ne otvarajte računalo i ne pokušavajte ništa popravljati prije nego što pročitate “Važne sigurnosne informacije” u *Brzim uputama* koje ste dobili s vašim računalom ili u *Priručniku za održavanje hardvera* (HMM) za računalo. Da bi dobili kopije *Brzih uputa* ili *HMM-a*, otidite na <http://www.lenovo.com/support>.

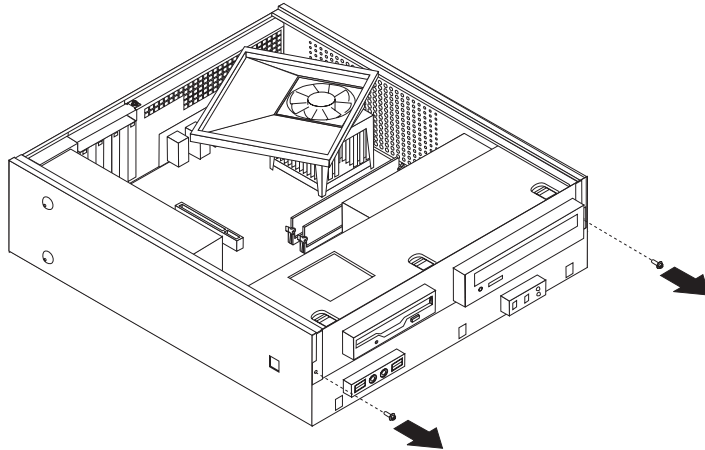
Ovaj odlomak sadrži upute za zamjenu memorijskog modula.

Bilješka: Vaše računalo ima podršku za dva ili četiri memorijska modula, zavisno o sistemskoj ploči koja je u njega instalirana.

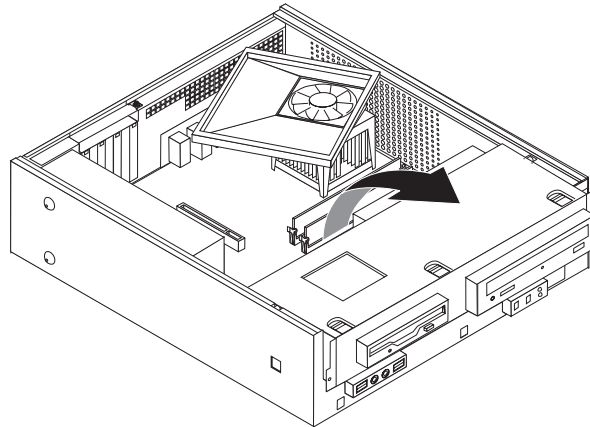
- Uklonite poklopac računala. Pogledajte “Uklanjanje poklopca” na stranici 9.
- Uklonite prednju kvačicu otpuštanjem tri držača i usmjeravanjem kvačice prema naprijed.



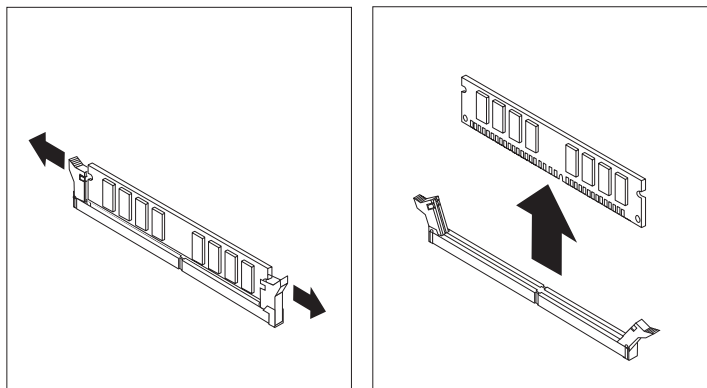
3. Uklonite dva vijka na prednjoj strani kućišta koji učvršćuju sklop ležišta pogona.



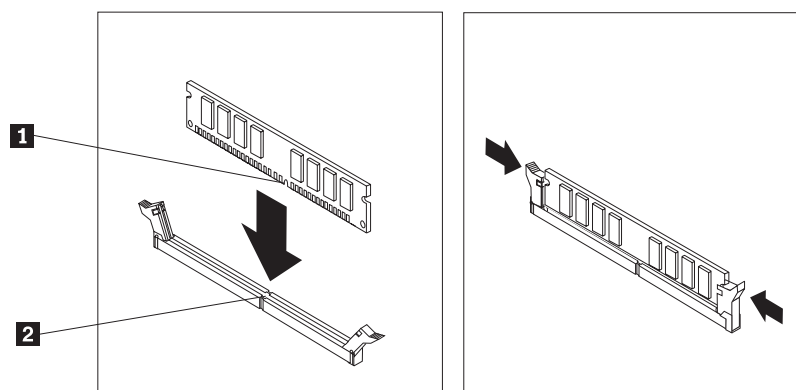
4. Gurnite sklop ležišta pogona prema naprijed dok se ne poravnava s dva proreza na stranama kućišta i uklonite kablove pogona sa sistemske ploče. Zatim usmjerite sklop ležišta pogona prema gore da ga potpuno uklonite iz računala.



5. Uklonite bilo koje dijelove koji ometaju pristup do memorijskih konektora.
6. Uklonite memorijski modul koji zamjenjujete otvaranjem kvačica za držanje kako je pokazano.



7. Postavite zamjenski memorijski modul preko memorijskog konektora. Osigurajte da je urez **1** na memorijskom modulu dobro poravnat s konektorom **2** na sistemskoj ploči. Gurnite memorijski modul ravno dolje u konektor dok se kvačice za pridržavanje ne zatvore.



8. Poravnajte sklop ležišta pogona s dva proreza i tračnicama na stranama kućišta, ponovno spojite kablove pogona na sistemsku ploču i zatim gurnite sklop ležišta pogona prema stražnjoj strani kućišta dok se klikne na svom mjestu.
9. Ponovo stavite dva vijka da učvrstite sklop ležišta pogona.
10. Reinstalirajte prednji okvir.
11. Otiđite na “Dovršetak zamjene dijelova” na stranici 14.

Zamjena PCI adaptora

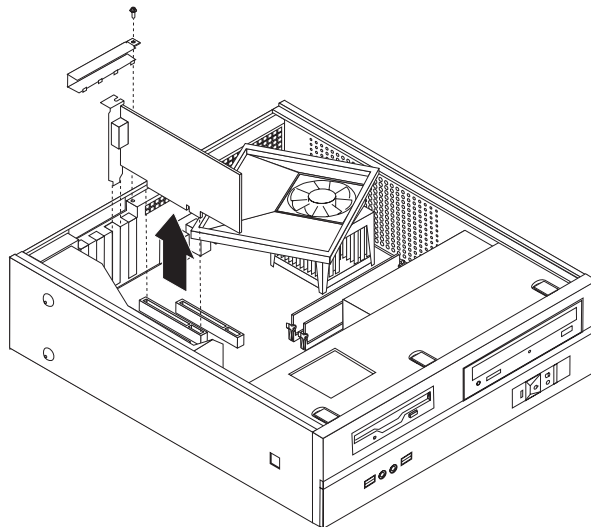
Pažnja

Ne otvarajte računalo i ne pokušavajte ništa popravljati prije nego što pročitate “Važne sigurnosne informacije” u *Brzim uputama* koje ste dobili s vašim računalom ili u *Priručniku za održavanje hardvera* (HMM) za računalo. Da bi dobili kopije *Brzih uputa* ili *HMM-a*, otiđite na <http://www.lenovo.com/support>.

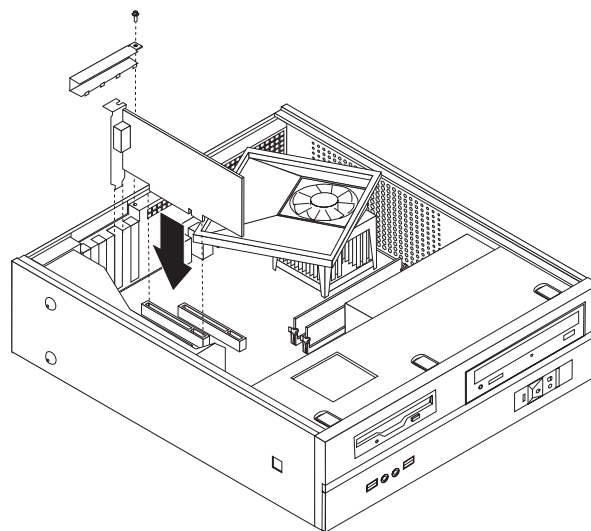
Ovaj odlomak sadrži upute za zamjenu PCI adaptora.

1. Uklonite poklopac računala. Pogledajte “Uklanjanje poklopca” na stranici 9.
2. Uklonite vijak koji učvršćuje adaptore.

3. Uklonite zasun poklopca adaptera i uklonite pokvareni adapter.



4. Izvadite novi adapter iz njegovog zaštitnog pakiranja.
5. Stavite novi adapter u odgovarajući konektor na sistemskoj ploči.
6. Postavite zasun poklopca adaptera i umetnite vijak koji učvršćuje adapter.



7. Otiđite na “Dovršetak zamjene dijelova” na stranici 14.

Zamjena tipkovnice

Pažnja

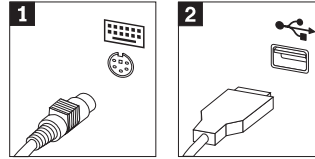
Ne otvarajte računalo i ne pokušavajte ništa popravljati prije nego što pročitate “Važne sigurnosne informacije” u *Brzim uputama* koje ste dobili s vašim računalom ili u *Priručniku za održavanje hardvera* (HMM) za računalo. Da bi dobili kopije *Brzih uputa* ili *HMM-a*, otiđite na <http://www.lenovo.com/support>.

Ovaj odlomak sadrži upute za zamjenu tipkovnice.

1. Uklonite bilo koje medije (diskete, CD-ove ili trake) iz pogona, ugastite operativni sistem i isključite sve pripojene uređaje.
2. Izvadite sve naponske kablove iz električnih utičnica.

3. Locirajte konektor tipkovnice.

Bilješka: Vaša tipkovnica može biti spojena na standardni konektor tipkovnice **1** ili na USB konektor **2**. Zavisno o tome gdje je vaša tipkovnica spojena pogledajte “Lociranje konektora na stražnjoj strani računala” na stranici 2 ili “Lociranje konektora na prednjoj strani računala” na stranici 1.



4. Odspojite kabel pokvarene tipkovnice s računala.
5. Spojite kabel nove tipkovnice na odgovarajući konektor na računalu.
6. Otiđite na “Dovršetak zamjene dijelova”.

Zamjena miša

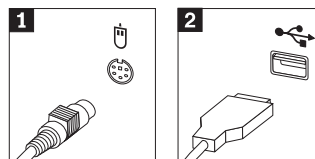
Pažnja

Ne otvarajte računalo i ne pokušavajte ništa popravljati prije nego što pročitate “Važne sigurnosne informacije” u *Brzim uputama* koje ste dobili s vašim računalom ili u *Priručniku za održavanje hardvera* (HMM) za računalo. Da bi dobili kopije *Brzih uputa* ili *HMM-a*, otidite na <http://www.lenovo.com/support>.

Ovaj odlomak sadrži upute za zamjenu miša.

1. Uklonite bilo koje medije (diskete, CD-ove ili trake) iz pogona, ugastite operativni sistem i isključite sve pripojene uređaje.
2. Izvadite sve naponske kablove iz električnih utičnica.
3. Locirajte konektor miša.

Bilješka: Vaš miš može biti spojen na standardni konektor miša **1** ili na USB konektor **2** na prednjoj ili stražnjoj strani računala. Pogledajte “Lociranje konektora na stražnjoj strani računala” na stranici 2 ili “Lociranje konektora na prednjoj strani računala” na stranici 1.



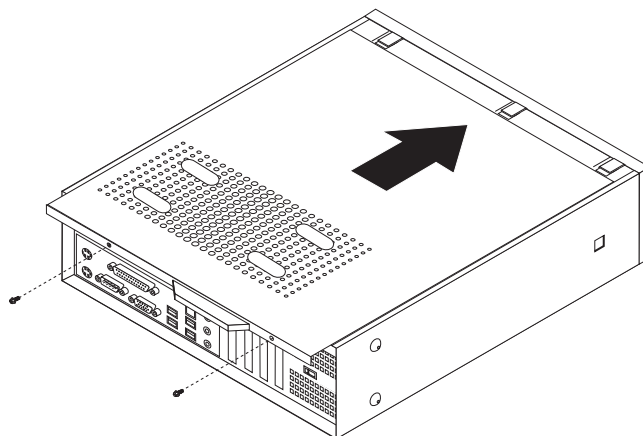
4. Odspojite kabel pokvarenog miša s računala.
5. Spojite kabel novog miša na odgovarajući konektor na računalu.
6. Otiđite na “Dovršetak zamjene dijelova”.

Dovršetak zamjene dijelova

Nakon rada s dijelovima trebate postaviti poklopac računala i ponovno spojiti sve kablove, uključujući i telefonske i naponske žice. Osim toga, zavisno o dijelu koji je zamijenjen, možda ćete trebati potvrditi novo stanje u Setup Utility programu.

1. Osigurajte da su sve komponente ispravno ponovno sastavljene i da nije ostavljen nikakav alat ili vijci u unutrašnjosti računala.

2. Namjestite bilo koje kablove koji mogu smetati u ponovnom stavljanju poklopca računala.
3. Namjestite poklopac računala na kućište tako da vodilice na stranama poklopca uđu u odgovarajuće tračnice i gurnite poklopac u zatvoreni položaj. Stavite dva vijka koji učvršćuju poklopac računala.



4. Instalirajte bilo koje uređaje za zaključavanje kao što je brava kabla, ako je potrebno.
5. Ako je vaše računalo postavljeno u okomiti položaj, spojite podni stalak.
6. Ponovno spojite eksterne kablove i naponske žice na računalo. Pogledajte “Lociranje konektora na stražnjoj strani računala” na stranici 2.
7. Da bi ažurirali konfiguraciju pogledajte “Pokretanje Setup Utility-a” u *Brzim uputama* koje ste dobili s vašim računalom.

Bilješka: U većini mjesta na svijetu, Lenovo zahtijeva vraćanje pokvarenog CRU-a. Informacije o tome ćete dobiti s CRU-om ili će one doći nekoliko dana nakon što stigne CRU.

Dodatak. Napomene

Lenovo možda ne nudi proizvode, usluge i funkcije opisane u ovom dokumentu u svim zemljama. Posavjetujte se s lokalnim Lenovo predstavnikom u vezi informacija o proizvodima i uslugama koje se mogu nabaviti u vašem području. Bilo koje upućivanje na Lenovo proizvod, program ili uslugu nema namjeru tvrditi da se samo taj Lenovo proizvod, program ili usluga mogu koristiti. Bilo koji funkcionalno ekvivalentan proizvod, program ili usluga koji ne narušava nijedno Lenovo pravo na intelektualno vlasništvo, se može koristiti kao zamjena. Međutim, na korisniku je odgovornost da procijeni i provjeri rad bilo kojeg drugog proizvoda, programa ili usluge.

Lenovo može imati patente ili molbe za patente koje su još u toku, a koji pokrivaju predmet o kojem se govori u ovom dokumentu. Posjedovanje ovog dokumenta ne daje vam nikakvu dozvolu za korištenje tih patenata. Upute o licenci možete poslati u pismenom obliku na:

*Lenovo (United States), Inc.
500 Park Offices Drive, Hwy. 54
Research Triangle Park, NC 27709
U.S.A.
Attention: Lenovo Director of Licensing*

LENOVO GROUP LTD. DOSTAVLJA OVU PUBLIKACIJU “KAKVA JE” BEZ BILO KAKVOG JAMSTVA, IZRAVNOG ILI NEIZRAVNOG, UKLJUČUJUĆI, ALI NE OGRANIČAVAJUĆI SE NA, NEIZRAVNA JAMSTVA O TRGOVANJU ILI PRIKLADNOSTI ZA ODREĐENU NAMJENU. Neka zakonodavstva ne dozvoljavaju odricanje od izravnih ili posrednih jamstava u određenim transakcijama, pa se zbog toga ova izjava možda ne odnosi na vas.

U ovim informacijama su moguće tehničke netočnosti i tiskarske pogreške. Povremeno se rade promjene na ovdje sadržanim informacijama; te promjene će biti uključene u nova izdanja publikacije. Lenovo može raditi poboljšanja i/ili promjene u proizvodu(ima) i/ili programu/ima opisanim u ovoj publikaciji, bilo kad, bez prethodne obavijesti.

Proizvodi opisani u ovom dokumentu nisu namijenjeni za primjenu u aplikacijama za održavanje života gdje bi kvar mogao uzrokovati ozljede ili smrt osoba. Informacije sadržane u ovom dokumentu ne utječu na i ne mijenjaju specifikacije ili jamstva za Lenovo proizvode. Ništa u ovom dokumentu ne predstavlja izravnu ili posrednu licencu ili osiguranje od šteta prema pravima nad intelektualnim vlasništvom od Lenova ili trećih stranaka. Sve informacije sadržane u ovom dokumentu su dobivene u specifičnim okruženjima i predstavljene su kao ilustracija. Rezultati dobiveni u drugim operativnim okruženjima se mogu razlikovati.

Lenovo može koristiti ili distribuirati bilo koje informacije koje vi dobavite, na bilo koji način koji on smatra prikladnim, bez obaveze prema vama.

Bilo koje pozivanje u ovoj publikaciji na ne-Lenovo Web stranice je u svrhu boljeg informiranja korisnika i ni na koji način ne služi u svrhu promicanja tih Web stranica. Materijali na tim Web stranicama nisu dio materijala sadržanih u ovom Lenovo proizvodu, a upotreba tih Web stranica je isključivo vaša odgovornost.

Bilo koji, ovdje sadržani podaci o performansama su određeni u kontroliranom okruženju. Zbog toga se rezultati dobiveni u drugim radnim okruženjima mogu značajno razlikovati. Neka mjerenja su možda provedena na razvojnim sistemima i zato nema nikakvih jamstava da će ta mjerenja biti ista na drugim, općenito dostupnim sistemima. Dodatno, neka mjerenja su

možda procijenjena ekstrapolacijom. Stvarni rezultati se mogu razlikovati. Korisnici ovog dokumenta trebaju provjeriti primjenjive podatke za njihovo specifično okruženje.

Napomena za televizijski izlaz

Sljedeća napomena se odnosi na modele koji imaju tvornički-instaliran dodatak za televizijski izlaz.

Ovaj proizvod sadrži tehnologiju za zaštitu autorskih prava koja je zaštićena primjenom načina patentiranja za određene U.S. patente i druga prava intelektualnog vlasništva koja posjeduje Macrovision Corporation i drugi vlasnici prava. Upotreba ove tehnologije za zaštitu autorskih prava mora biti autorizirana od Macrovision Corporation i namijenjena je samo za gledanje kod kuće i u drugim ograničenim slučajevima osim ako nije drukčije autorizirano od Macrovision Corporation. Rastavljanje je zabranjeno.

Zaštitni znaci

Sljedeći pojmovi su Lenovo zaštitni znaci u Sjedinjenim Državama, drugim zemljama ili oboje:

Lenovo
ThinkCentre

IBM je zaštitni znak International Business Machines Corporation u Sjedinjenim Državama, drugim zemljama ili oboje.

Ostala imena poduzeća, proizvoda i usluga mogu biti zaštitni znaci ili oznake usluga drugih.

ThinkCentre

Broj dijela: 41D2733

Tiskano u Hrvatskoj

(1P) P/N: 41D2733

