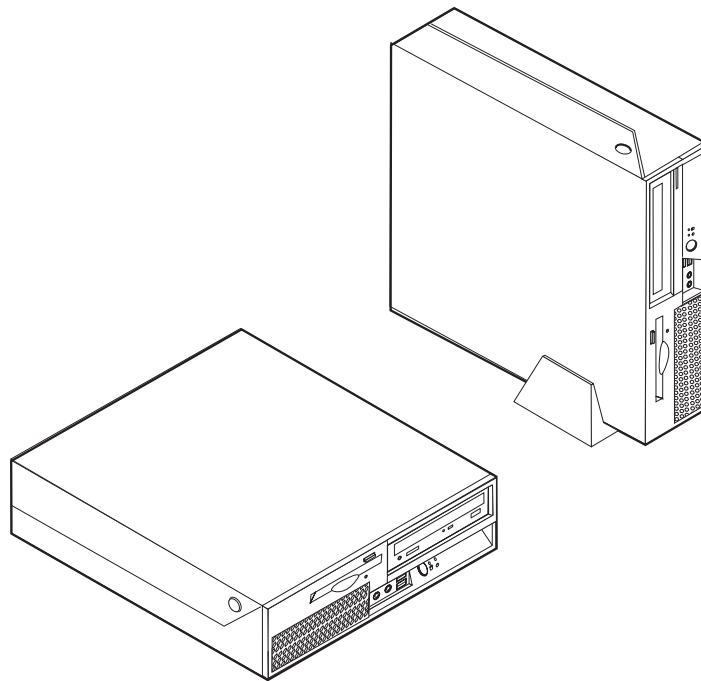


ThinkCentre

Manual do Utilizador

Tipos 8289, 8298, 8328

Tipos 8341, 8344, 8382



ThinkCentre

Manual do Utilizador

Tipos 8289, 8298, 8328

Tipos 8341, 8344, 8382

Nota

Antes de utilizar estas informações, bem como o produto a que elas se referem, não deixe de ler as informações contidas na secção “Informações importantes sobre segurança” na página v e o Apêndice D, “Informações especiais”, na página 47.

Primeira edição (Novembro de 2005)

© Copyright Lenovo 2005.

Portions © Copyright International Business Machines Corporation 2005.

Todos os direitos reservados.

Índice

Informações importantes sobre

segurança v

Condições que requerem acção imediata	v
Indicações gerais de segurança	vi
Assistência	vi
Cabos de alimentação e adaptadores de corrente	vii
Extensões e dispositivos relacionados	viii
Fichas e tomadas	viii
Pilhas/baterias	viii
Aquecimento e ventilação do produto	ix
Segurança da unidade de CD e DVD	x
Informações adicionais sobre segurança	x
Informações especiais sobre a pilha de lítio	xi
Informações sobre segurança de modems	xi
Declaração de conformidade laser	xii
Declaração sobre a fonte de alimentação	xii

Descrição geral xiii

Recursos de informação	xiii
----------------------------------	------

Capítulo 1. Instalar opções 1

Características	1
Opções disponíveis	5
Especificações	6
Posições de funcionamento suportadas	7
Ferramentas necessárias	7
Manusear dispositivos sensíveis à electricidade estática	7
Instalar opções externas	8
Localizar controlos e conectores no painel anterior do computador	8
Localizar os conectores no painel posterior do computador	9
Obter controladores de dispositivo	10
Abrir a cobertura	11
Localizar componentes	12
Aceder aos componentes e às unidades da placa de sistema	13
Identificar componentes na placa de sistema	14
Instalar memória	15
Instalar adaptadores PCI	16
Instalar unidades internas	17
Especificações das unidades	18
Instalar uma unidade no compartimento 2	19
Instalar uma unidade de disquetes no compartimento 3	21
Funções de segurança	23
Dispositivo de bloqueio por cabo integrado	24
Protecção por palavra-passe	24
Substituir a pilha	25

Eliminar uma palavra-passe perdida ou esquecida (limpar o conteúdo do CMOS)	26
Fechar a cobertura e ligar os cabos	26

Capítulo 2. Utilizar o Setup Utility 29

Iniciar o programa Setup Utility	29
Ver e alterar definições	29
Utilizar palavras-passe	29
Considerações sobre palavras-passe	30
Palavra-passe de utilizador	30
Palavra-passe de administrador	30
Definir, alterar e eliminar uma palavra-passe	30
Utilizar perfil de segurança por dispositivo	31
Seleccionar um dispositivo de arranque	31
Seleccionar um dispositivo de arranque temporário	31
Alterar a sequência do dispositivo de arranque	32
Definições avançadas	32
Sair do programa Setup Utility	32

Apêndice A. Actualizar programas de sistema 33

Programa de sistema	33
Actualizar (flash) o BIOS a partir de uma disquete ou CD-ROM	33
Actualizar (flash) o BIOS a partir do sistema operativo	34
Recuperação após a falha na actualização dos POST/BIOS	34

Apêndice B. Limpar o rato 37

Limpar um rato óptico	37
Limpar um rato com esfera	37

Apêndice C. Comandos manuais de modem 39

Comandos AT básicos	39
Comandos AT avançados	41
Comandos de MNP/V.42/V.42bis/V.44	43
Comandos de Fax Classe 1	43
Comandos de Fax Classe 2	43
Comandos de voz	44

Apêndice D. Informações especiais 47

Informações especiais sobre saída de televisão	48
Marcas comerciais	48

Índice Remissivo 49

Informações importantes sobre segurança

Nota

Leia atentamente as informações importantes sobre segurança.

Estas informações podem ajudá-lo a utilizar, com segurança, o seu computador pessoal ThinkCentre® ou ThinkPad®. Leia atentamente e guarde todas as informações referentes ao seu computador. As informações contidas neste documento não alteram os termos do contrato de aquisição ou a Declaração de Garantia Limitada Lenovo™.

A segurança do Cliente é importante. Os nossos produtos são desenvolvidos com o objectivo de serem seguros e eficazes. No entanto, os computadores pessoais são dispositivos electrónicos. Os cabos de alimentação, os adaptadores de corrente e outros dispositivos podem gerar potenciais riscos de segurança que podem resultar em ferimentos ou em danos em bens, especialmente se não forem correctamente utilizados. Para reduzir estes riscos, siga as instruções fornecidas com o produto, leia todos os avisos relativos ao produto nas instruções de funcionamento, bem como as informações incluídas neste documento. Se seguir as indicações fornecidas neste documento e com o produto, pode proteger-se contra situações de perigo e criar um ambiente de trabalho mais seguro.

Nota: Estas informações incluem referências a transformadores e pilhas/baterias. Para além de computadores pessoais portáteis, alguns produtos (tais como colunas e monitores) incluem transformadores externos. Se possuir um destes produtos, estas informações são igualmente aplicáveis. Para além disso, este computador pode conter uma pilha interna do tamanho de uma moeda que permite manter o relógio do sistema a funcionar mesmo quando os cabos do computador estão desligados, pelo que as informações de segurança relativas a pilhas são aplicáveis a todos os computadores.

Condições que requerem acção imediata

Os produtos podem sofrer danos na sequência de utilização indevida ou negligente. A gravidade de alguns destes danos assume tais proporções que impede a utilização do produto até ser inspeccionado e, se necessário, reparado por um representante autorizado dos serviços de assistência.

Tal como com qualquer dispositivo electrónico, preste especial atenção ao produto enquanto se encontrar ligado. Em situações muito raras, poderá sentir um odor, ver uma nuvem de fumo ou faíscas no seu computador. Poderá também ouvir sons como estalidos, estouros ou assobios. Estas condições podem simplesmente significar que ocorreu uma avaria num componente electrónico interno de uma forma segura e controlada. Também podem indicar um possível problema de segurança. No entanto, não corra riscos nem tente diagnosticar o problema pessoalmente.

Inspeccione com frequência o computador e respectivos componentes para detectar eventuais danos ou sinais de desgaste ou perigo. Se tiver qualquer dúvida sobre o estado de um componente, não utilize o produto. Contacte o Centro de Assistência a Clientes ou o fabricante do produto para obter instruções sobre como inspeccionar e reparar o produto, se necessário.

Na eventualidade remota de verificar qualquer uma das condições a seguir apresentadas, ou se tiver dúvidas relacionadas com a segurança do computador, suspenda a utilização do mesmo e desligue-o da fonte de alimentação e das linhas de telecomunicação até ser possível contactar o Centro de Assistência a Clientes para obter mais instruções. Consulte a secção “Recursos de informação” na página xiii.

- Cabos de alimentação, fichas, adaptadores de corrente, extensões, protectores contra oscilações de tensão ou fontes de alimentação que estejam rachados, partidos ou danificados.
- Sinais de sobreaquecimento, fumo, faíscas ou fogo.
- Danos na pilha (tais como fissuras, mossas, vincos), descarga da pilha ou acumulação de substâncias estranhas na pilha.
- Um som de estouro, assobio ou estalido ou um odor intenso proveniente do interior.
- Sinais de líquido derramado ou de um objecto que tenha atingido o computador, o cabo de alimentação ou o adaptador de corrente.
- Exposição do computador, cabo de alimentação ou adaptador de corrente à água.
- O produto sofreu uma queda ou foi danificado de alguma forma.
- O produto não funciona normalmente quando segue as instruções de funcionamento.

Nota: Se verificar estas condições num produto que não seja produzido para ou pela Lenovo (tal como uma extensão), suspenda a utilização desse produto até contactar o respectivo fabricante para obter mais instruções ou até obter outro em substituição.

Indicações gerais de segurança

Observe sempre as seguintes precauções para reduzir o risco de ferimentos e danos em bens.

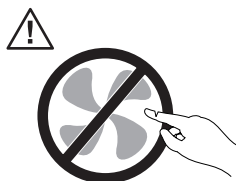
Assistência

Não tente prestar assistência a um produto, excepto se tiver recebido instruções do Centro de Assistência a Clientes nesse sentido. Recorra apenas a um fornecedor de assistência autorizado aprovado para reparar o seu produto.

Nota: Alguns componentes podem ser actualizados ou substituídos pelo cliente. Estes componentes são designados por Unidades Substituíveis pelo Cliente ou CRUs (Customer Replaceable Units). A Lenovo identifica expressamente as CRUs como tal e fornece documentação com instruções sobre o momento apropriado para proceder à substituição desses componentes. Siga atentamente todas as instruções ao efectuar as substituições. Certifique-se sempre de que a alimentação está desligada e de que o produto está desligado de qualquer fonte de alimentação antes de efectuar a substituição. Se tiver quaisquer questões ou dúvidas, contacte o Centro de Assistência a Clientes.

Apesar de não existirem componentes móveis no computador depois de desligado o cabo de alimentação, os seguintes avisos são necessários para obter uma certificação UL apropriada.

Perigo



Componentes móveis perigosos. Mantenha os dedos e outras partes do corpo afastadas.

Atenção



Antes de substituir quaisquer CRUs, desligue o computador e aguarde três a cinco minutos para deixar o computador arrefecer antes de abrir a tampa.

Cabos de alimentação e adaptadores de corrente

Utilize apenas os cabos de alimentação e os adaptadores de corrente fornecidos pelo fabricante do produto.

Nunca enrole um cabo de alimentação à volta do adaptador de corrente ou de outro objecto. Se o fizer, a pressão exercida sobre o cabo pode fazer com que este fique descarnado, partido ou dobrado. Esta situação pode representar um risco de segurança.

Mantenha os cabos de alimentação afastados das zonas de passagem e de outros locais onde possam ser acidentalmente danificados.

Não exponha os cabos e os adaptadores de corrente ao contacto com líquidos. Por exemplo, não deixe o cabo ou adaptador de corrente próximo de lavatórios, banheiras, instalações sanitárias ou em pavimentos limpos com produtos de limpeza líquidos. Os líquidos podem causar um curto-circuito, nomeadamente se o cabo ou o adaptador de corrente tiverem sido sujeitos a pressão devido a utilização indevida. Os líquidos podem igualmente causar uma corrosão gradual dos terminais do cabo de alimentação e/ou dos terminais do conector no adaptador que podem resultar num sobreaquecimento.

Ligue sempre os cabos de alimentação e os cabos de sinal pela ordem correcta e certifique-se de que todos os conectores de cabos de alimentação estão correctamente ligados e encaixados nas tomadas.

Não utilize nenhum adaptador de corrente que apresente sinais de corrosão nos pinos de entrada CA e/ou apresente sinais de sobreaquecimento (tal como plástico deformado) na entrada CA ou em qualquer outro local do adaptador de corrente.

Não utilize cabos de alimentação cujos contactos apresentem sinais de corrosão ou de sobreaquecimento nas extremidades ou um cabo de alimentação que apresente qualquer tipo de danos.

Extensões e dispositivos relacionados

Certifique-se de que a tensão das extensões, protectores contra oscilações de tensão, fontes de alimentação ininterruptível e caixas de distribuição de corrente utilizados corresponde aos requisitos eléctricos do produto. Nunca sobrecarregue estes dispositivos. Se forem utilizadas caixas de distribuição de corrente, a carga não deve exceder a potência de entrada das mesmas. Consulte um electricista para obter mais informações se tiver questões sobre cargas eléctricas, requisitos de alimentação e potências de entrada.

Fichas e tomadas

Se uma tomada de alimentação que pretenda utilizar com o equipamento do computador apresentar sinais de danos ou corrosão, não a utilize até esta ser substituída por um electricista qualificado.

Não dobre ou modifique a ficha. Se a ficha estiver danificada, contacte o fabricante para obter uma em substituição.

Alguns produtos estão equipados com uma ficha com três pinos. Esta ficha apenas funciona ligada a uma tomada com ligação à terra. Este é um dispositivo de segurança. Não anule a funcionalidade deste dispositivo de segurança tentando ligá-lo a uma tomada sem ligação à terra. Se não conseguir introduzir a ficha na tomada, contacte um electricista para obter um adaptador de tomada recomendado ou para substituir a tomada por uma compatível com este dispositivo de segurança. Nunca sobrecarregue uma tomada eléctrica. A carga completa do sistema não deverá exceder 80 por cento da potência do circuito de derivação. Contacte um electricista se tiver dúvidas sobre as cargas eléctricas e as potências do circuito de derivação.

Certifique-se de que a tomada eléctrica utilizada está correctamente ligada, facilmente acessível e localizada junto do equipamento. Não estique demasiado os cabos de alimentação.

Ligue e desligue cuidadosamente o equipamento da tomada eléctrica.

Pilhas/baterias

Todos os computadores pessoais Lenovo incluem uma pilha com um formato tipo moeda, não recarregável, que mantém a alimentação do relógio do sistema a funcionar. Para além disso, vários produtos portáteis, tais como os computadores portáteis Thinkpad, utilizam uma bateria recarregável para fornecer energia ao sistema em modo portátil. As baterias fornecidas pela Lenovo para serem utilizadas com o produto foram testadas quanto à compatibilidade e devem apenas ser substituídas por componentes aprovados.

Nunca tente abrir ou reparar uma pilha. Não esmague, perfure ou incinere as pilhas nem as submeta a curto-circuito. Mantenha a pilha afastada da água ou de outros líquidos. Recarregue a bateria apenas e estritamente de acordo com as instruções incluídas na documentação do produto.

A utilização abusiva ou o manuseamento incorrecto da pilha/bateria pode causar o sobreaquecimento da mesma, podendo, por sua vez, originar a emissão de gases

ou chamas da bateria ou pilha do tipo moeda. Se a pilha estiver danificada, ou se verificar alguma descarga da pilha ou a acumulação de materiais estranhos nos chumbos da mesma, suspenda a sua utilização e obtenha uma pilha de substituição junto do fabricante.

As pilhas e baterias podem degradar-se quando não são utilizadas durante longos períodos de tempo. No caso de algumas baterias recarregáveis (particularmente as baterias de iões de lítio), não utilizar uma bateria descarregada durante um longo período de tempo pode aumentar o risco de curto-circuito na bateria, o que pode diminuir o tempo de vida útil da mesma e constitui um risco de segurança. Não deixe que as baterias de iões de lítio recarregáveis fiquem completamente descarregadas nem as guarde sem carga.

Aquecimento e ventilação do produto

Os computadores geram calor quando ligados e durante o carregamento das baterias. Os PCs portáteis podem gerar uma quantidade significativa de calor devido ao seu tamanho compacto. Siga sempre as precauções básicas abaixo indicadas:

- Durante o funcionamento do computador ou o carregamento da bateria, não permaneça com o computador colocado sobre o colo ou em contacto com qualquer outra parte do corpo por um período de tempo prolongado. Durante o funcionamento normal, o computador produz algum calor. O contacto prolongado com o corpo pode causar desconforto ou, eventualmente, queimaduras.
- Não utilize o computador nem carregue a bateria próximo de materiais inflamáveis ou em ambientes passíveis de risco de explosão.
- As grelhas de ventilação, ventoinhas e/ou dissipadores de calor são fornecidos com o produto para um funcionamento em segurança, com conforto e fiável. Estes dispositivos podem ficar inadvertidamente obstruídos ao colocar o produto sobre uma cama, sofá, tapete ou outra superfície flexível. Nunca bloqueie, obstrua ou impeça o funcionamento destes dispositivos.

Deverá verificar se existe acumulação de sujidade no seu computador de secretária, no mínimo, trimestralmente. Antes de inspeccionar o computador, desligue e retire o cabo de alimentação do computador da tomada eléctrica; em seguida, remova o pó das ventoinhas e orifícios da cobertura biselada. Se existir acumulação de sujidade nos componentes externos do computador, verifique igualmente os componentes internos e, caso exista também nestes, limpe a sujidade dos mesmos, incluindo as ranhuras de entrada de ar do dissipador de calor, as grelhas de ventilação da fonte de alimentação e as ventoinhas. Antes de abrir a cobertura, desligue a alimentação do computador e desligue-o da tomada eléctrica. Se possível, evite utilizar o computador a menos de 60 cm de áreas com muito tráfego. No caso de ser necessário utilizar o computador numa zona de muito movimento ou perto, deverá inspeccionar e, se for necessário, limpar o computador com mais frequência.

Para a sua segurança e para manter um bom desempenho do computador, siga sempre estas precauções básicas com o computador fixo:

- Mantenha a cobertura fechada sempre que o computador estiver ligado à tomada eléctrica.
- Verifique com regularidade se existe acumulação de sujidade nos componentes externos do computador.

- Remova a sujidade existente na grelha de ventilação e em quaisquer orifícios da tampa biselada. Os computadores utilizados em áreas poeirentas ou com muito tráfego poderão necessitar de limpezas mais frequentes.
- Não bloqueie nem impeça a ventilação do painel anterior do computador.
- Não bloqueie as grelhas de ventilação do painel posterior do computador.
- Não armazene ou utilize o computador dentro de mobília, visto poder aumentar o risco de sobreaquecimento.
- As temperaturas de ventilação no interior do computador não deverão exceder os 35° C (95° F).
- Não utilize dispositivos de filtração de ar que não sejam ThinkCentre.

Segurança da unidade de CD e DVD

As unidades de CD e DVD giram os discos a uma alta velocidade. Se um CD ou DVD apresentar fissuras ou outros danos, é possível que os discos se partam ou até mesmo se estilhacem durante a utilização da unidade de CD. Para se proteger contra possíveis lesões devido a esta situação e para reduzir o risco de danos no computador, execute os seguintes procedimentos:

- Guarde sempre os discos de CD/DVD nas respectivas embalagens originais.
- Guarde sempre os discos de CD/DVD sem os expor à luz solar e afastados de fontes de calor directas.
- Remova os discos de CD/DVD do computador quando não estiverem em utilização.
- Não dobre os discos de CD/DVD nem force a sua entrada no computador ou nas respectivas embalagens.
- Verifique se os discos de CD/DVD têm fissuras antes de os utilizar. Não utilize discos danificados.

Informações adicionais sobre segurança

Perigo

A corrente eléctrica existente em cabos de alimentação, telefone e comunicações é perigosa.

Para evitar o risco de choques eléctricos:

- Não ligue nem desligue quaisquer cabos, nem execute tarefas de instalação, manutenção ou reconfiguração deste produto durante uma trovoada.
- Ligue todos os cabos de alimentação a tomadas correctamente montadas e com ligação à terra.
- Utilize tomadas correctamente montadas para ligar qualquer equipamento ligado a este produto.
- Sempre que possível, utilize apenas uma das mãos para ligar ou desligar cabos de sinal.
- Nunca ligue qualquer equipamento quando existem indícios de incêndio, inundação ou ocorrência de danos estruturais.
- Desligue os cabos de alimentação, sistemas de telecomunicações, redes e modems ligados ao computador, antes de abrir as coberturas/tampas dos dispositivos, salvo indicação em contrário incluída em procedimentos de instalação e de configuração.

- **Ligue e desligue os cabos conforme descrito a seguir quando instalar, mover ou abrir as coberturas/tampas deste produto ou dos dispositivos ligados ao mesmo.**

<p>Para ligar:</p> <ol style="list-style-type: none"> 1. Desligue todos os dispositivos (OFF). 2. Em primeiro lugar, ligue todos os cabos aos dispositivos. 3. Ligue os cabos de sinal aos respectivos conectores. 4. Ligue os cabos de alimentação às tomadas. 5. Ligue o dispositivo (ON). 	<p>Para desligar:</p> <ol style="list-style-type: none"> 1. Desligue todos os dispositivos (OFF). 2. Em primeiro lugar, retire as fichas dos cabos de alimentação das respectivas tomadas. 3. Retire os cabos de sinal dos respectivos conectores. 4. Retire todos os cabos de dispositivo.
--	--

Informações especiais sobre a pilha de lítio

Cuidado

Perigo de explosão se a pilha for substituída incorrectamente.

Quando substituir a pilha, utilize apenas uma com o Part Number 33F8354 ou uma de tipo equivalente recomendada pelo fabricante. A pilha contém lítio e pode explodir se não for correctamente utilizada, manuseada ou destruída.

Não:

- Exponha a pilha ao contacto com a água.
- Submeta a pilha a temperaturas superiores a 100°C (212°F).
- Desmonte nem efectue reparações na pilha

Destrua a pilha de acordo com as normas ou regulamentos locais.

Informações sobre segurança de modems

Cuidado

Para reduzir o risco de incêndio, utilize apenas cabos de linhas N° 26 AWG ou maior.

Para reduzir o risco de incêndio, choques eléctricos ou ferimentos ao utilizar o equipamento telefónico, siga sempre as precauções básicas de segurança, tais como:

- Nunca instale ligações telefónicas durante uma trovoadas.
- Nunca instale fichas de telefone em locais com elevado índice de humidade, excepto quando a ficha tiver sido especificamente concebida para o efeito.
- Nunca toque em terminais ou fios telefónicos não isolados, excepto quando a linha telefónica tiver sido desligada da interface de rede.
- Tenha cuidado durante a instalação ou modificação de linhas telefónicas.
- Evite utilizar um telefone (excepto telefone sem fios) durante uma trovoadas. Pode existir o risco remoto de choque eléctrico provocado pela trovoadas.
- Em caso de fuga de gás, não utilize um telefone situado na proximidade do local onde ocorreu a fuga.

Declaração de conformidade laser

Alguns modelos de computadores pessoais estão equipados de origem com uma unidade de CD-ROM ou de DVD-ROM. As unidades de CD-ROM e de DVD-ROM são igualmente comercializadas separadamente, como opções. As unidades de CD-ROM e de DVD-ROM são produtos laser. Estas unidades estão certificadas nos Estados Unidos como estando em conformidade com os requisitos do Department of Health and Human Services 21 Code of Federal Regulations (DHHS 21 CFR) Subchapter J para produtos laser da Classe 1. Noutros países, as unidades estão certificadas como estando em conformidade com os requisitos das normas International Electrotechnical Commission (IEC) 825 e CENELEC EN 60 825 para produtos laser da Classe 1.

Quando instalar uma unidade de CD-ROM ou de DVD-ROM, tenha em atenção as seguintes instruções de manuseamento:

Cuidado

A utilização de controlos, regulações ou outros procedimentos diferentes dos aqui especificados pode resultar no perigo de exposição a radiações.

A remoção das tampas das unidades de CD-ROM e de DVD-ROM pode resultar na exposição a radiações laser perigosas. Nenhum componente existente no interior da unidade de CD-ROM ou de DVD-ROM requer qualquer ajuste ou manutenção por parte do utilizador. **Não remova as coberturas/tampas da unidade.**

Algumas unidades de CD-ROM e de DVD-ROM contêm um díodo laser de Classe 3A ou Classe 3B incorporado. Tenha em atenção o seguinte.

Perigo

Presença de radiações laser quando a unidade se encontra aberta. Não olhe fixamente para o feixe nem o observe directamente com instrumentos ópticos e evite a exposição directa ao feixe de raios laser.

Declaração sobre a fonte de alimentação

Nunca retire a tampa de uma fonte de alimentação ou qualquer componente que apresente a seguinte etiqueta.



Todos os componentes que tenham esta etiqueta apresentam níveis perigosos de voltagem, corrente e energia. Nenhuma das peças incluídas nestes componentes requer manutenção. Se suspeitar da existência de um problema com uma destas peças, contacte um técnico de serviço.

Descrição geral

A IBM agradece a sua preferência por este computador. Este computador integra muitos dos últimos progressos alcançados em tecnologia informática e pode ser actualizado à medida das suas necessidades.

A instalação de opções de hardware constitui uma forma fácil de aumentar as capacidades do computador. Este manual inclui instruções relativas à instalação de opções internas e externas. Quando pretender instalar uma opção, utilize as instruções incluídas neste manual, em conjunto com as instruções fornecidas com a opção.

Recursos de informação

O *Manual de Consulta Rápida* fornecido com o seu computador faculta informações sobre a instalação do computador e inicialização do sistema operativo. Inclui igualmente informações básicas sobre resolução de problemas, procedimentos de recuperação de software, informações sobre ajuda e assistência e informações sobre garantia.

O programa ThinkVantage™ Productivity Center, presente na área de trabalho, fornece uma ligação a informações adicionais sobre o computador.

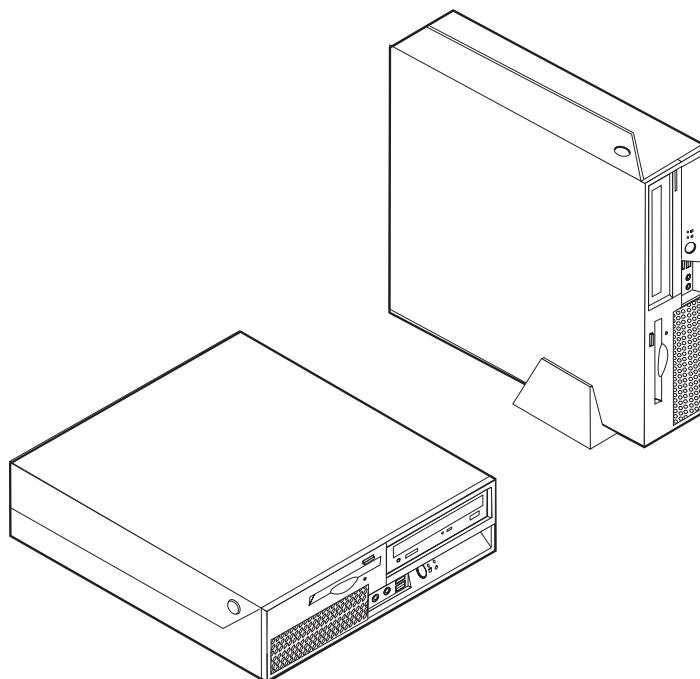
Se tiver acesso à Internet, poderá obter as informações mais recentes relativas ao computador a partir da World Wide Web.

Pode encontrar as seguintes informações:

- Instruções de remoção e instalação de CRU
- Publicações
- Informações sobre resolução de problemas
- Informações sobre componentes
- Transferências e controladores
- Ligações a outras fontes de informação úteis
- Lista de números de telefone de assistência

Para aceder a estas informações, consulte o endereço:
<http://www.ibm.com/pc/support>.

Capítulo 1. Instalar opções



Este capítulo descreve os dispositivos e opções que se encontram disponíveis para o computador. Pode expandir as capacidades do computador através da instalação de memória, adaptadores ou unidades. Quando pretender instalar uma opção, utilize as instruções incluídas neste capítulo em conjunto com as instruções fornecidas com a opção.

Importante

Antes de instalar ou remover qualquer opção, não deixe de ler a secção "Informações importantes sobre segurança" na página v. Estas precauções e orientações ajudá-lo-ão a trabalhar em segurança.

Nota: Utilize apenas os componentes fornecidos pela Lenovo.

Características

Esta secção fornece uma descrição geral das características do computador, bem como do software pré-instalado.

Informações sobre o sistema

As informações seguintes abrangem uma variedade de modelos. Para obter informações sobre um modelo específico, utilize o Setup Utility. Consulte a secção Capítulo 2, "Utilizar o Setup Utility", na página 29.

Microprocessador

- Processador Intel® Pentium® 4 com Tecnologia HyperThreading
- Processador Intel Pentium D
- Processador Intel Celeron® D
- Cache interna (a capacidade varia consoante o tipo de modelo)

Memória

- Suporte de dois módulos DIMM (dual inline memory modules) DDR (double data rate)
- 512 KB de memória flash para programas de sistema

Unidades internas

- Unidade de disquetes de 3,5 polegadas, meia polegada (espessura reduzida) (em alguns modelos)
- Unidade de disco rígido interna SATA (Serial Advanced Technology Attachment)
- Unidade óptica (em alguns modelos)

Subsistema de vídeo

- Um controlador de gráficos integrado para um monitor VGA (Video Graphics Array)
- Intel Graphics Media Accelerator 950 com suporte para dois monitores

Subsistema de áudio

- AC'97 Codec de Áudio ADI 1988
- Conectores de microfone e dos auscultadores no painel anterior
- Conectores de entrada e saída de linha no painel posterior
- Coluna interna mono (em alguns modelos)

Conectividade

- Controlador Ethernet a 10/100/1000 Mbps integrado
- Modem de dados/fax PCI (Peripheral Component Interconnect) V.90 (em alguns modelos)

Funções de gestão do sistema

- RPL (Remote Program Load) e DHCP (Dynamic Host Configuration Protocol)
- Wake on LAN®
- Wake on Ring (no programa Setup Utility, este módulo é denominado Serial Port Ring Detect, em relação a um modem externo)
- Administração Remota
- Inicialização automática
- BIOS e software SM (System Management)
- Capacidade de armazenar resultados de autoteste após ligação (POST, Power-on Self-test)

Funções de entrada/saída

- Porta ECP/EPP (Extended Capabilities Port/Extended Parallel Port) de 25 pinos
- Dois conectores série de 9 pinos
- Seis conectores USB (dois no painel anterior e quatro no painel posterior)
- Conector do rato padrão
- Conector do teclado padrão
- Conector Ethernet
- Conector do monitor VGA
- Dois conectores de áudio (entrada de linha e saída de linha) no painel posterior
- Dois conectores de áudio (microfone e auscultador) no painel anterior

Expansão

- Três compartimentos de unidade
- Um conector de adaptador PCI de 32 bits
- Um conector de adaptador PCI Express x1

Alimentação

- Fonte de alimentação de 230 Watt com comutador de tensão manual
- Comutação automática da frequência de entrada 50/60 Hz
- Suporte de ACPI (Advanced Configuration and Power Interface)

Funções de segurança

- Palavras-passe de utilizador e de administrador para o acesso ao BIOS
- Suporte para a instalação de um dispositivo de bloqueio por cabo integrado (fecho Kensington)
- Teclado com leitor de impressões digitais (para obter mais informações, para alguns modelos, consulte o programa ThinkVantage Productivity Center)
- Controlo da sequência de arranque
- Arranque sem unidade de disquetes, teclado ou rato
- Modo de arranque não assistido
- Controlo de E/S de disquete e disco rígido
- Controlo de E/S de portas paralelo e série
- Perfil de segurança por dispositivo

Software pré-instalado

É possível que o computador seja fornecido com software pré-instalado. Se for este o caso, o computador tem instalados um sistema operativo, controladores de dispositivo para suporte de dispositivos incorporados, bem como outros programas de suporte.

Sistemas operativos, pré-instalados (varia consoante o modelo)

Nota: Os sistemas operativos indicados podem não estar disponíveis em todos os países ou regiões.

- Microsoft® Windows® XP Home
- Microsoft Windows XP Professional

Sistemas operativos, certificados ou com compatibilidade testada¹ (varia consoante o modelo)

- Linux®
- Microsoft Windows 2000

1. Os sistemas operativos mencionados encontram-se em fase de certificação ou de teste de compatibilidade à data da edição deste manual. Existe a possibilidade de outros sistemas operativos poderem ser identificados pela Lenovo como compatíveis com o computador, após a publicação deste manual. As correcções e adições a esta lista estão sujeitas a alteração. Para determinar se um sistema operativo foi certificado ou testado em termos de compatibilidade, consulte o sítio da Web do respectivo fornecedor do sistema operativo.

Opções disponíveis

São a seguir indicadas algumas das opções que se encontram disponíveis:

- Opções externas
 - Dispositivos de porta paralelo, tais como impressoras e unidades externas
 - Dispositivos de porta série, tais como modems externos e câmaras digitais
 - Dispositivos áudio, tais como colunas externas de um sistema de som
 - Dispositivos USB, tais como impressoras, joysticks e digitalizadores (scanners)
 - Dispositivos de segurança como, por exemplo, um dispositivo de bloqueio por cabo integrado
 - Monitores
- Opções internas
 - Memória de sistema, denominada módulos DIMM (dual inline memory modules)
 - Adaptador PCI (Peripheral Component Interconnect)
 - Adaptador PCI Express x1
 - Unidade óptica, tais como unidades de CD e DVD (em alguns modelos)
 - Unidade de disco rígido

Para obter as mais recentes informações sobre as opções disponíveis, consulte as seguintes páginas na World Wide Web:

- <http://www.lenovo.com/think/us/en/>
- <http://www.lenovo.com/think/support/>

Pode igualmente obter informações através dos seguintes números de telefone:

- Nos Estados Unidos, contacte o número 1-800-426-7378, um revendedor Lenovo ou um representante de vendas Lenovo.
- No Canadá, contacte o número 1-800-565-3344 ou 1-800-426-4968.
- Nos restantes países, contacte um revendedor Lenovo ou um representante de vendas Lenovo.

Especificações

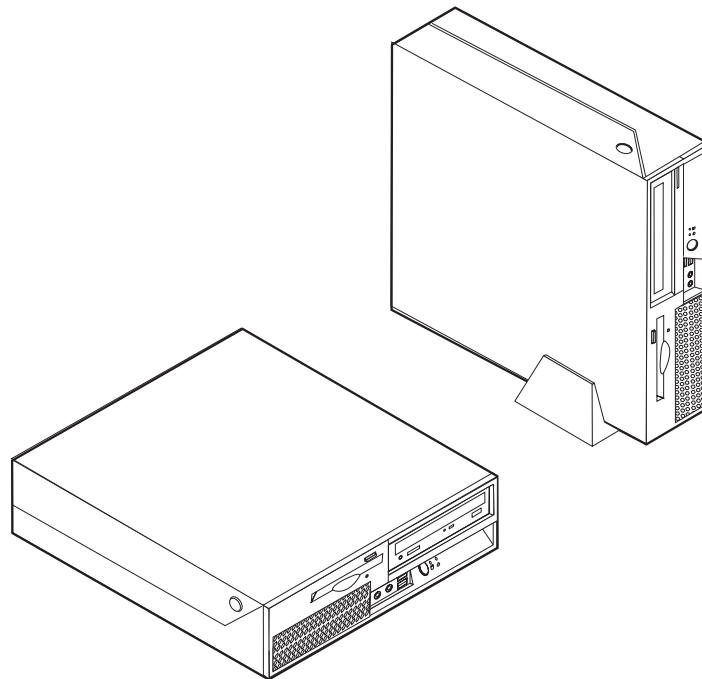
Esta secção contém uma lista das especificações físicas do computador.

<p>Dimensões</p> <p>Largura: 310 mm (12,2 pol.) Altura: 85 mm (3,35 pol.) Profundidade: 358 mm (14,1 pol.)</p> <p>Peso</p> <p>Configuração mínima de origem: 7,3 kg (16 lbs) Configuração máxima: 8,5 kg (18,7 lbs)</p> <p>Ambiente</p> <p>Temperatura do ar:</p> <p>Sistema ligado a 0 - 3000 pés (914,4 m): 10° a 40°C (50° a 104°F) Sistema ligado a 3000 pés - 7000 pés (2134 m): 10° a 32°C (50° a 89,6°F) Sistema desligado: 10° a 43°C (50° a 110°F)</p> <p>Humidade:</p> <p>Sistema ligado: 8% a 80% Sistema desligado: 8% a 80% Em deslocação: 8% a 90%</p> <p>Altitude máxima: 7000 pés (2133,6 m)</p> <p>Entrada de corrente</p> <p>Tensão de entrada:</p> <p>Intervalo inferior:</p> <p>Mínimo: 100 V ca Máximo: 127 V ca</p> <p>Intervalo de frequência de entrada: 50/60 Hz Definição do selector de tensão: 115 V ca</p> <p>Intervalo superior:</p> <p>Mínimo: 200 V ca Máximo: 240 V ca</p> <p>Intervalo de frequência de entrada: 50/60 Hz Definição do selector de tensão: 230 V ca</p> <p>Valores aproximados de entrada em kilovolt-amperes (kVA):</p> <p>Configuração mínima de origem: 0,10 kVA Configuração máxima: 0,24 kVA</p>	<p>Valores aproximados de emissão de calor em BTU (British thermal units) por hora:</p> <p>Configuração mínima: 239 Btu/h (70 watts) Configuração máxima: 768 Btu/h (225 watts)</p> <p>Ventilação</p> <p>Máximo de aproximadamente 0,45 metros cúbicos (16 pés cúbicos) por minuto</p> <p>Valores de emissão de ruído</p> <p>Níveis médios de pressão sonora:</p> <p>Na posição do operador:</p> <p>Inactivo: 29 dBA Em funcionamento: 34 dBA</p> <p>Próximo do computador - 1 metro (3,3 pés):</p> <p>Inactivo: 26 dBA Em funcionamento: 29 dBA</p> <p>Níveis de potência sonora declarados (limite máximo):</p> <p>Inactivo: 4,0 bels Em funcionamento: 4,3 bels</p> <p>Nota: Estes níveis foram obtidos em ambientes acústicos controlados, segundo os procedimentos indicados pelas normas S12.10 do American National Standards Institute (ANSI) e ISO 7779 e são declarados como estando em conformidade com a norma ISO 9296. Os níveis de pressão sonora reais em determinadas instalações podem exceder os valores médios declarados, devido a reflexos nas paredes e a outras fontes de ruído próximas. Os níveis de potência sonora declarados indicam o limite máximo, sendo que a maior parte dos computadores irá funcionar com níveis inferiores.</p>
---	--

Posições de funcionamento suportadas

Para facilitar a circulação de ar pelos componentes internos, deverá posicionar o computador numas das seguintes posições, conforme ilustrado abaixo.

Nota: Poderá adquirir uma base de chão opcional para colocar o computador na posição vertical.



Ferramentas necessárias

Para instalar algumas opções no computador, poderá ser necessário utilizar uma chave de fendas ou Phillips. Para a instalação ou remoção de determinadas opções, é possível que tenha de utilizar ferramentas adicionais. Consulte as instruções fornecidas com a opção.

Manusear dispositivos sensíveis à electricidade estática

A electricidade estática, embora inofensiva para o ser humano, pode causar graves danos nos componentes e opções do computador.

Ao instalar uma opção, *não* abra o respectivo invólucro de protecção anti-estática até receber instruções nesse sentido.

Ao manusear opções e outros componentes do computador, para evitar danificá-los por exposição a electricidade estática, tome as seguintes precauções:

- Limite os seus movimentos. Estes podem fazer aumentar a electricidade estática à sua volta.
- Manuseie sempre os componentes com cuidado. Segure nos adaptadores e módulos de memória pelas extremidades. Não toque em quaisquer circuitos expostos.
- Impeça terceiros de tocar nos componentes.

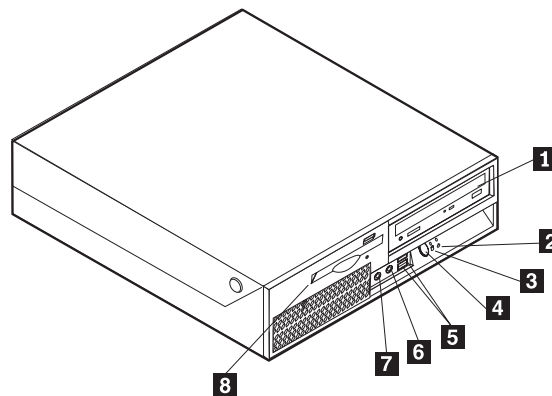
- Ao instalar uma nova opção, encoste o respectivo invólucro de protecção anti-estática a uma das tampas metálicas de ranhura de expansão ou a qualquer outra superfície metálica, não pintada, do computador durante, pelo menos, dois segundos. Este procedimento reduz a electricidade estática do invólucro e do próprio corpo.
- Sempre que possível, retire a opção e instale-a directamente no computador, sem a pousar. Quando tal não for possível, coloque o invólucro de protecção anti-estática da opção sobre uma superfície uniforme e plana e, em seguida, pouse a opção sobre o mesmo.
- Não coloque a opção sobre a cobertura do computador ou qualquer outra superfície metálica.

Instalar opções externas

Esta secção ilustra os diversos conectores externos existentes no computador, aos quais pode ligar opções externas, tais como colunas externas, uma impressora ou um digitalizador (scanner). Relativamente a algumas opções externas, para além da ligação física do dispositivo, será necessário instalar software adicional. Quando pretender ligar uma opção externa, utilize as informações incluídas nesta secção para identificar o conector requerido e, em seguida, utilize as instruções fornecidas com a opção para efectuar a ligação e instalar o software ou os controladores de dispositivo necessários ao funcionamento da mesma.

Localizar controlos e conectores no painel anterior do computador

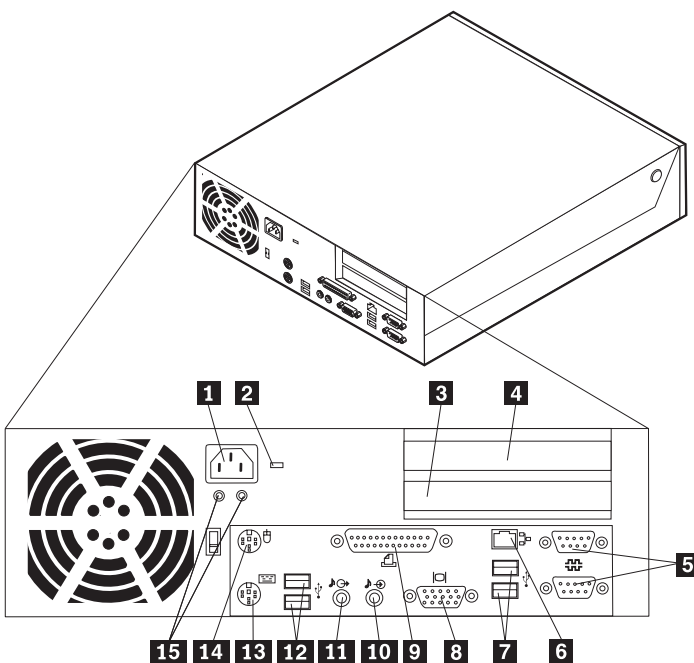
A figura seguinte ilustra as localizações dos controlos e dos conectores no painel anterior do computador.



- | | | | |
|----------|--|----------|-------------------------|
| 1 | Unidade óptica | 5 | Conectores USB (2) |
| 2 | Indicador de actividade da unidade de disco rígido | 6 | Conector do microfone |
| 3 | Indicador de alimentação | 7 | Conector de auscultador |
| 4 | Interruptor de alimentação | 8 | Unidade de disquetes |

Localizar os conectores no painel posterior do computador

A figura seguinte ilustra as localizações dos conectores no painel posterior do computador.



- | | | | |
|----------|--------------------------------------|-----------|---|
| 1 | Conector do cabo de alimentação | 9 | Conector paralelo |
| 2 | Trinco do cabo de bloqueio | 10 | Conector de entrada de linha áudio |
| 3 | Conector de adaptador PCI Express x1 | 11 | Conector de saída de linha áudio |
| 4 | Conector de adaptador PCI | 12 | Conectores USB (2) |
| 5 | Conectores série (2) | 13 | Conector do teclado padrão |
| 6 | Conector Ethernet | 14 | Conector do rato padrão |
| 7 | Conectores USB (2) | 15 | LEDs de diagnóstico da fonte de alimentação |
| 8 | Conector do monitor VGA | | |

Nota: Alguns conectores existentes no painel posterior do computador estão identificados por uma cor para ajudar o utilizador a determinar a ligação correcta dos cabos ao computador.

Conector	Descrição
Conector série	Utilizado para ligar um modem externo, impressora série ou outros dispositivos que utilizem um conector série de 9 pinos.
Conector Ethernet	Utilizado para ligar um cabo de Ethernet a uma rede local (LAN, Local Area Network). Nota: Para utilizar o computador dentro dos limites FCC Classe B, utilize um cabo Ethernet categoria 5.
	Utilizados para ligar dispositivos que exijam uma ligação USB (Universal Serial Bus), tais como um digitalizador USB ou uma impressora USB. Se tiver que efectuar a ligação de mais do que seis dispositivos USB, pode adquirir um adaptador de conexão USB para ligação de dispositivos USB adicionais.
Conector paralelo	Utilizado para ligar uma impressora paralelo, digitalizador (scanner) paralelo ou qualquer outro dispositivo que utilize um conector paralelo de 25 pinos.
Conector de entrada de linha áudio	Utilizado para a recepção de sinais áudio provenientes de um dispositivo áudio externo como, por exemplo, um sistema estéreo. Para ligar um dispositivo áudio externo, ligue uma das extremidades do cabo ao conector de saída de linha áudio do dispositivo e a outra ao conector de entrada de linha áudio do computador.
Conector de saída de linha áudio	Utilizado para o envio de sinais áudio do computador para dispositivos externos, tais como colunas estéreo com alimentação própria (colunas com amplificadores incorporados), auscultadores, teclados multimédia ou o conector de entrada de linha áudio de um sistema estéreo ou de qualquer outro dispositivo externo de gravação.
Conector do teclado	Utilizado para ligar um teclado que utilize um conector de teclado padrão.
Conector do rato	Utilizado para ligar um rato, trackball ou outro dispositivo indicador que utilize um conector de rato padrão.

Obter controladores de dispositivo

Poderá obter controladores de dispositivo para sistemas operativos não pré-instalados na World Wide Web, a partir do endereço <http://www.lenovo.com/think/support>. As instruções de instalação são fornecidas em ficheiros README, que acompanham os ficheiros de controlador de dispositivo.

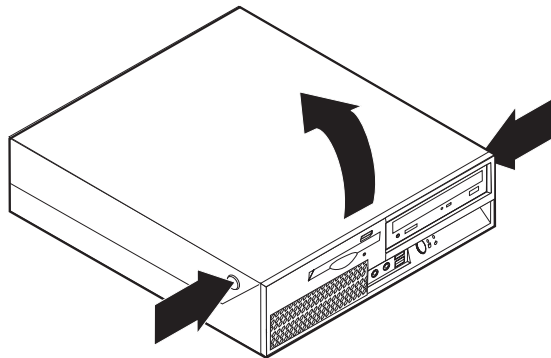
Abrir a cobertura

Importante

Antes de abrir a cobertura, leia as secções “Informações importantes sobre segurança” na página v e “Manusear dispositivos sensíveis à electricidade estática” na página 7.

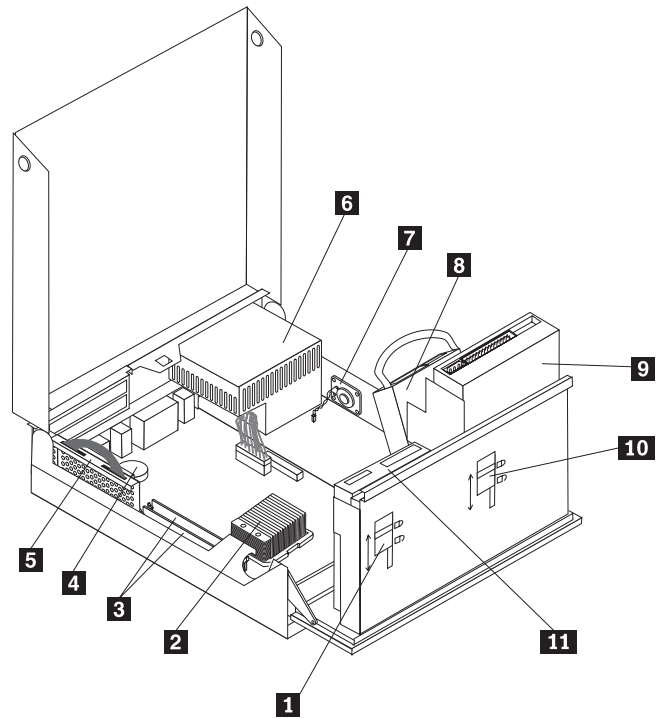
Para abrir a cobertura do computador:

1. Remova quaisquer suportes de dados (disquetes, CDs ou bandas) das respectivas unidades, encerre o sistema operativo e desligue todos os dispositivos que se encontrem ligados.
2. Desligue todos os cabos de alimentação das tomadas eléctricas.
3. Desligue todos os cabos que se encontrem ligados ao computador. Este procedimento inclui cabos de alimentação, cabos de E/S (entrada/saída) e outros.
4. Remova a base de chão opcional, se estiver instalada.
5. Remova quaisquer dispositivos de bloqueio que fixem a cobertura como, por exemplo, um cabo de bloqueio.
6. Prima os botões existentes em cada um dos lados do computador e levante a cobertura para abrir o computador, conforme ilustrado.



Localizar componentes

A figura seguinte ilustra a localização dos diversos componentes do computador.



- | | | | |
|----------|--|-----------|----------------------------|
| 1 | Bloqueio da unidade de disquetes | 7 | Coluna interna |
| 2 | Microprocessador e dissipador de calor | 8 | Unidade de disco rígido |
| 3 | Módulos de memória (2) | 9 | Unidade óptica |
| 4 | Pilha | 10 | Bloqueio da unidade óptica |
| 5 | Placa PCI riser | 11 | Unidade de disquetes |
| 6 | Fonte de alimentação | | |

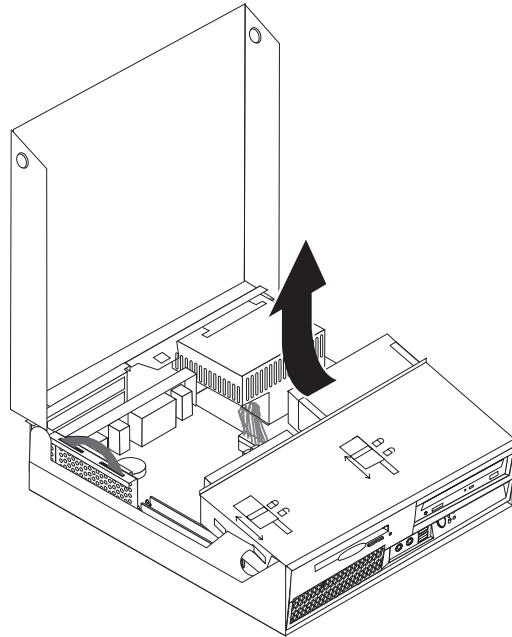
Aceder aos componentes e às unidades da placa de sistema

Poderá ser necessário rodar o compartimento da unidade para cima e remover a placa PCI riser e os adaptadores para aceder aos componentes da placa de sistema como, por exemplo, a memória e a pilha, bem como para aceder às unidades.

Para aceder aos componentes e às unidades da placa de sistema:

1. Abra a cobertura do computador. Consulte a secção “Abrir a cobertura” na página 11.
2. Rode o compartimento da unidade para cima, conforme ilustrado.

Nota: Certifique-se de que toma nota da localização de todos os cabos que se encontrem desligados das unidades ou da placa de sistema.

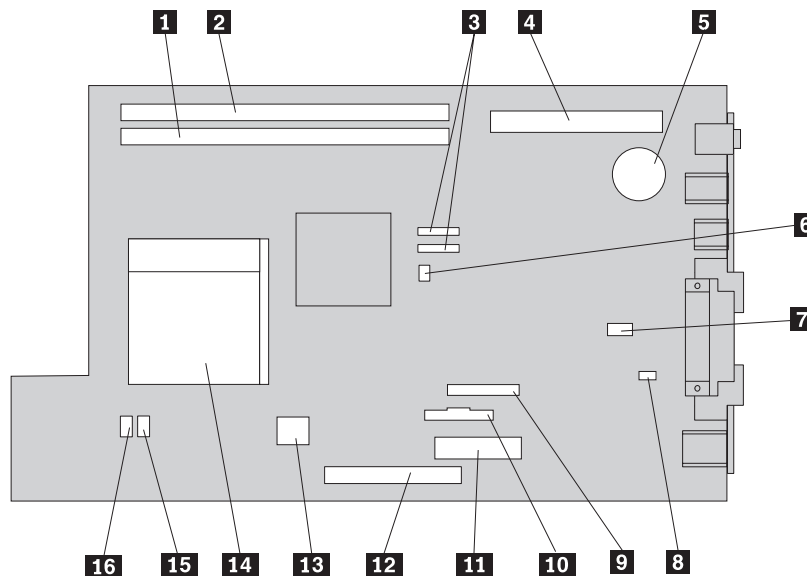


3. Se estiverem instalados alguns adaptadores PCI, remova a placa PCI riser e as placas adaptadoras. Não remova quaisquer adaptadores da placa riser. Consulte a secção “Instalar adaptadores PCI” na página 16.

Identificar componentes na placa de sistema

A placa de sistema (também designada por *planar* ou *motherboard*) constitui a placa de circuitos principal do computador. Fornece funções básicas do computador e suporta uma variedade de dispositivos instalados de origem ou que podem ser instalados mais tarde.

A figura seguinte ilustra a localização dos componentes na placa de sistema.



- | | | | |
|----------|----------------------------|-----------|----------------------------------|
| 1 | Conector de memória 1 | 9 | Conector da unidade de disquetes |
| 2 | Conector de memória 2 | 10 | Conector do painel anterior |
| 3 | Conectores IDE SATA (2) | 11 | Conector da fonte de alimentação |
| 4 | Conector PCI riser | 12 | Conector IDE principal PATA |
| 5 | Pilha | 13 | Conector de alimentação de 12v |
| 6 | Jumper Clear CMOS/Recovery | 14 | Microprocessador |
| 7 | Conector da ventoinha 3 | 15 | Conector da ventoinha 2 |
| 8 | Conector da coluna interna | 16 | Conector da ventoinha 1 |

Instalar memória

O computador está equipado com dois conectores para a instalação de módulos de memória DIMM (dual inline memory modules) DDR (double date rate) que proporcionam um máximo de 4 GB de memória de sistema.

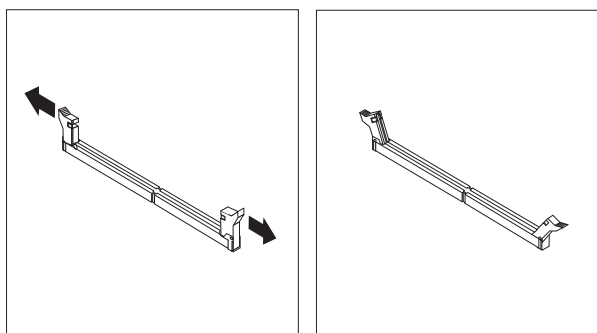
Durante a instalação de módulos de memória, aplicam-se as seguintes regras:

- Utilize módulos SDRAM (synchronous dynamic random access memory) DDR2 (double data rate 2) de 1,8 V, 240 pinos.
- Utilize módulos de memória de 256 MB, 512 MB, 1 GB ou 2 GB em qualquer combinação, até um máximo de 2.0 GB.

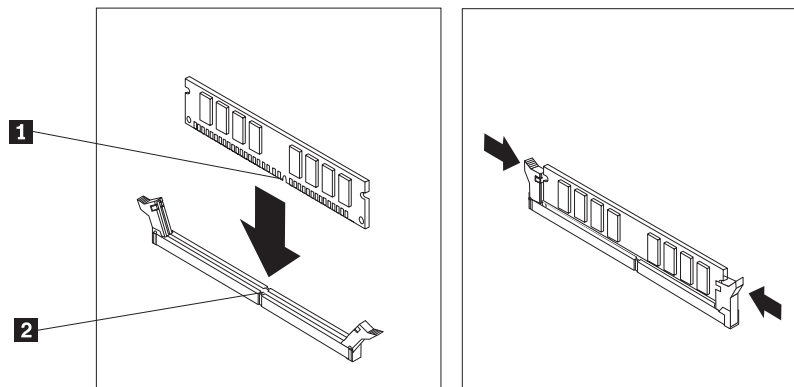
Nota: Apenas podem ser utilizados módulos DIMM SDRAM DDR2.

Para instalar um módulo de memória:

1. Abra a cobertura do computador. Consulte a secção “Abrir a cobertura” na página 11.
2. Aceda à placa de sistema. Consulte a secção “Aceder aos componentes e às unidades da placa de sistema” na página 13.
3. Localize os conectores de memória. Consulte a secção “Identificar componentes na placa de sistema” na página 14.
4. Abra os grampos de retenção.



5. Coloque o módulo de memória sobre o conector de memória. Certifique-se de que a ranhura **1** do módulo de memória se encontra correctamente alinhada com a ranhura do conector **2** na placa de sistema. Encaixe o módulo de memória na vertical no conector até os grampos de retenção fecharem.



6. Volte a instalar a placa PCI riser, no caso de ter sido removida.

O que fazer em seguida:

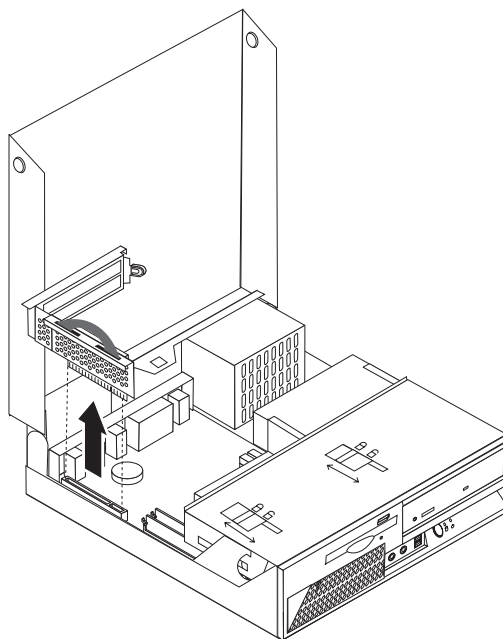
- Para instalar outra opção, consulte a secção correspondente.
- Para concluir a instalação, consulte a secção “Fechar a cobertura e ligar os cabos” na página 26.

Instalar adaptadores PCI

Esta secção contém informações e instruções sobre como instalar e remover adaptadores PCI. O computador está equipado com uma placa riser com um conector de adaptador PCI e um conector de adaptador PCI Express x1.

Para instalar um adaptador PCI:

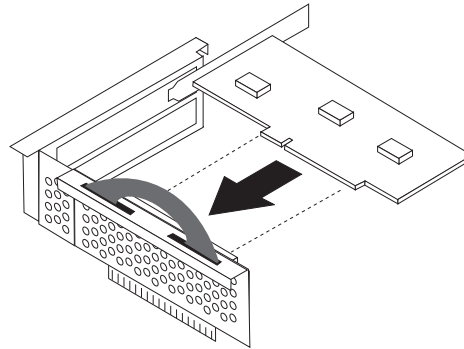
1. Abra a cobertura do computador. Consulte a secção “Abrir a cobertura” na página 11.
2. Mantenha o computador assente sobre o respectivo painel esquerdo e puxe a pega para remover a placa PCI riser e todos os adaptadores actualmente instalados.



3. Solte o trinco do adaptador e remova a tampa do conector de expansão apropriado.
4. Retire o adaptador do respectivo invólucro de protecção anti-estática.

5. Instale o adaptador no conector apropriado da placa PCI.

Nota: O conector na parte superior destina-se ao adaptador PCI e o conector na parte inferior destina-se ao adaptador PCI Express x1.



6. Coloque o trinco do adaptador para fixar os adaptadores.

7. Volte a instalar a placa PCI riser.

O que fazer em seguida:

- Para instalar outra opção, consulte a secção correspondente.
- Para concluir a instalação, consulte a secção “Fechar a cobertura e ligar os cabos” na página 26.

Instalar unidades internas

Esta secção contém informações e instruções sobre como remover e substituir unidades internas.

As unidades internas são dispositivos que o computador utiliza para leitura e arquivo de dados. Pode adicionar ou substituir unidades do computador para aumentar a respectiva capacidade de arquivo e, ainda, permitir a utilização de outros tipos de suportes de dados. Alguns dos diferentes tipos de unidades que se encontram disponíveis para este computador incluem:

- Unidades de disco rígido SATA (Serial Advanced Technology Attachment)
- Unidades de disco rígido ATA paralelo
- Unidades ópticas, tais como unidades de CD e DVD
- Unidades de suportes de dados removíveis

Nota: Estas diversas unidades também são designadas por unidades IDE (integrated drive electronics).

As unidades internas são instaladas em *compartimentos*. Neste manual, os compartimentos são designados por compartimento 1, 2 e assim por diante.

Ao instalar uma unidade interna, é importante ter em consideração o tipo e o tamanho da unidade suportada por cada compartimento. É igualmente importante ligar correctamente os cabos de unidade interna à unidade instalada.

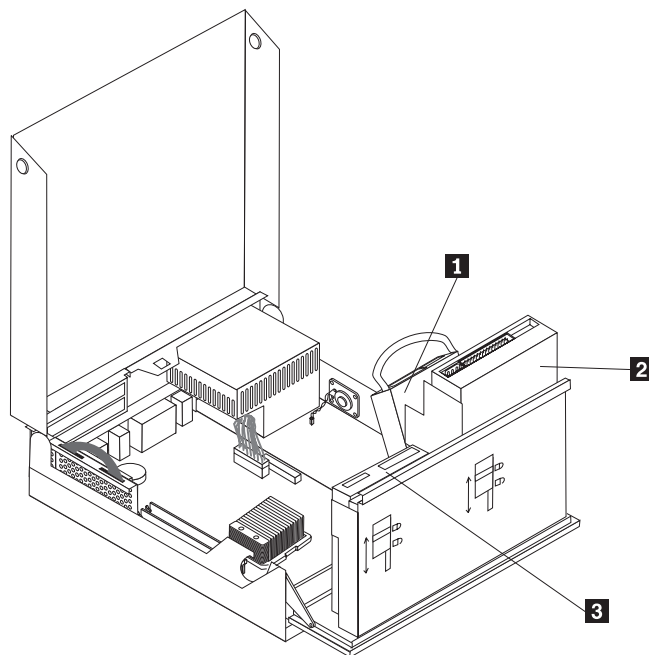
Especificações das unidades

O computador possui as seguintes unidades instaladas de origem:

- Uma unidade de disco rígido de 3,5 polegadas no compartimento 1
- Uma unidade óptica no compartimento 2 (em alguns modelos)
- Uma unidade de disquetes de 3,5 polegadas no compartimento 3 (em alguns modelos)

Os compartimentos que não têm unidades instaladas estão protegidos por uma placa de protecção anti-estática e por uma tampa de compartimento.

A figura seguinte ilustra a localização dos compartimentos de unidade.



A lista seguinte descreve os tipos e a capacidade das unidades que pode instalar em cada compartimento:

1 Compartimento 1 - Altura máxima:
26,1 mm (1,0 pol.)

2 Compartimento 2 - Altura máxima:
43,0 mm (1,7 pol.)

3 Compartimento 3 - Altura máxima:
12,7 mm (0,5 pol.)

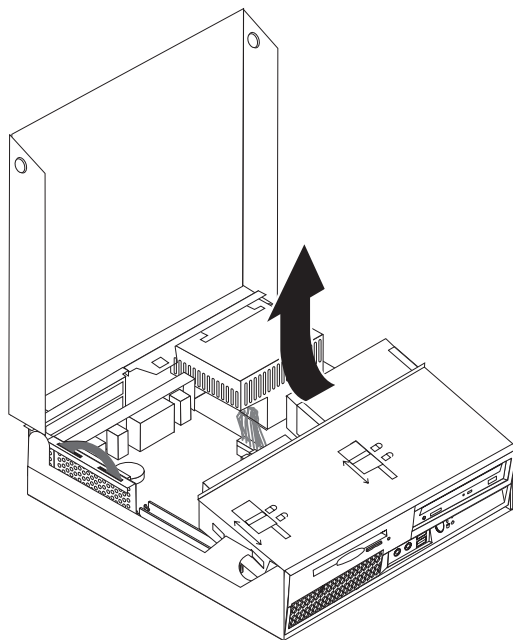
* Poderá obter um Universal Adapter Bracket, 5,25 a 3,5 polegadas, através de um revendedor local de computadores ou do Centro de assistência a clientes.

Unidade de disco rígido de 3,5 polegadas (de origem)
Unidades ópticas, tal como uma unidade de CD ou de DVD (de origem em alguns modelos)
Unidade de disco rígido de 3,5 polegadas (requer um Universal Adapter Bracket de 5,25 a 3,5 polegadas) *
Unidade de disco rígido de 5,25 polegadas
Unidade de disquetes de 3,5 polegadas (de origem em alguns modelos)

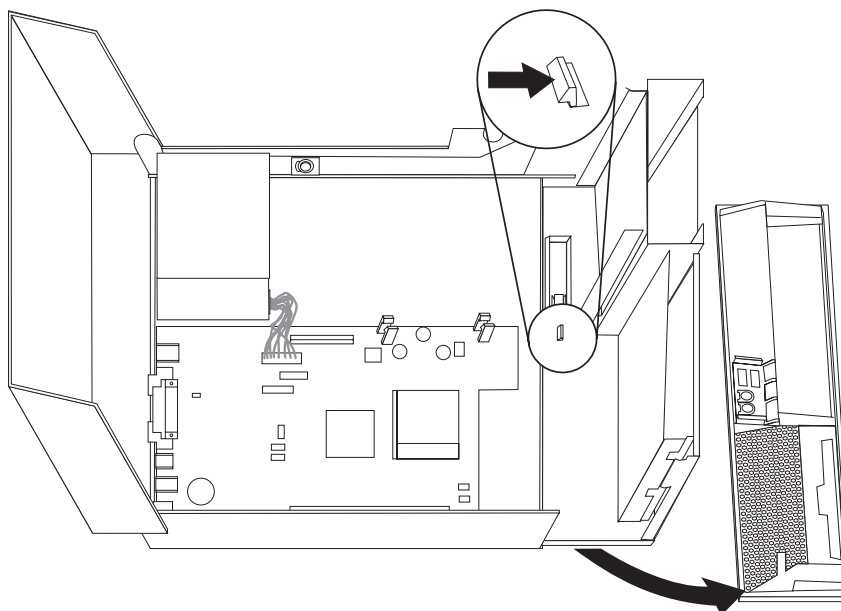
Instalar uma unidade no compartimento 2

Para instalar uma unidade óptica ou uma unidade de disco rígido adicional no compartimento 2, proceda do seguinte modo:

1. Abra a cobertura do computador. Consulte a secção “Abrir a cobertura” na página 11.
2. Levante o compartimento da unidade para aceder às ligações de cabos.



3. Remova a tampa biselada anterior soltando a patilha, conforme ilustrado.



4. Baixe o compartimento da unidade.
5. Remova a protecção metálica do compartimento de unidade com uma chave de fendas e desencaixe cuidadosamente a protecção.
6. Se estiver a instalar uma unidade de suportes de dados acessíveis, como uma unidade óptica, remova o painel em plástico do bisel apertando as patilhas plásticas que fixam o painel no interior do bisel.

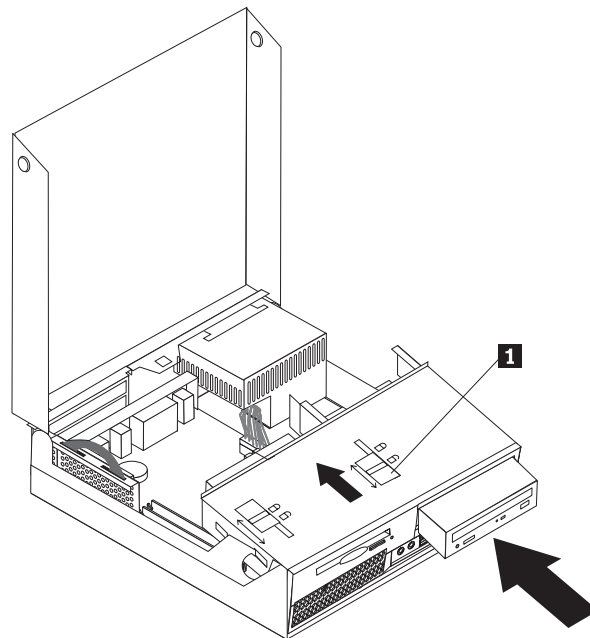
Nota: Se estiver a instalar uma unidade de disco rígido de 3,5 polegadas, deverá utilizar um Universal Adapter Bracket de 5,25 a 3,5 polegadas. Pode obter este suporte junto de um fornecedor de computadores local ou contactando o Centro de assistência a clientes.

7. Volte a instalar a tampa biselada anterior.
8. Faça deslizar o bloqueio da unidade óptica para a posição de abertura. Consulte a secção “Localizar componentes” na página 12.
9. Se estiver a instalar qualquer outro tipo de unidade para além de uma unidade de disco rígido ATA série, certifique-se de que a unidade que pretende instalar está correctamente definida como um dispositivo principal ou secundário.

Nota: Não é necessário que uma unidade de disco rígido série ATA seja definida como dispositivo principal (master) ou como dispositivo secundário (slave).

Se estiver a instalar uma unidade óptica ou uma unidade de disco rígido ATA paralelo, defina-a como um dispositivo principal. Consulte a documentação fornecida com a unidade para obter informações sobre o jumper principal/secundário (master/slave).

10. Para uma unidade de 3,5 polegadas, instale a unidade no Universal Adapter Bracket de 5,25 a 3,5 polegadas.
11. Instale a unidade no compartimento e encaixe-a na posição correcta.



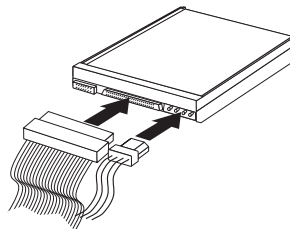
12. Faça deslizar o bloqueio da unidade óptica **1** para a posição de bloqueio.
13. Levante o compartimento da unidade para aceder às ligações de cabos.
14. Consulte a secção “Ligar unidades”.

Ligar unidades

Os passos para ligação de uma unidade diferem consoante o tipo de unidade. Execute um dos seguintes procedimentos para a ligação da unidade.

Ligar uma unidade óptica ou uma unidade de disco rígido ATA paralelo

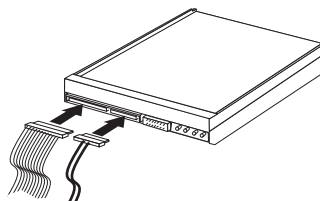
1. Localize o cabo de sinal de dois conectores fornecido com o computador ou com a nova unidade.
2. Localize o conector IDE principal PATA na placa de sistema. Consulte a secção “Identificar componentes na placa de sistema” na página 14.
3. Ligue uma das extremidades do cabo de sinal à unidade e a outra ao conector IDE principal PATA na placa de sistema.
4. Localize o conector de alimentação extra de quatro fios identificado como P4 e ligue-o à unidade.



Ligar uma unidade de disco rígido ATA série adicional

Uma unidade de disco rígido série pode ser ligada a qualquer conector SATA disponível.

1. Localize o cabo de sinal fornecido com a nova unidade.
2. Localize o conector SATA disponível na placa de sistema. Consulte a secção “Identificar componentes na placa de sistema” na página 14.
3. Ligue uma das extremidades do cabo de sinal à unidade e a outra ao conector SATA disponível na placa de sistema.
4. Localize um dos conectores de alimentação extra de cinco fios e ligue-o à unidade.



O que fazer em seguida:

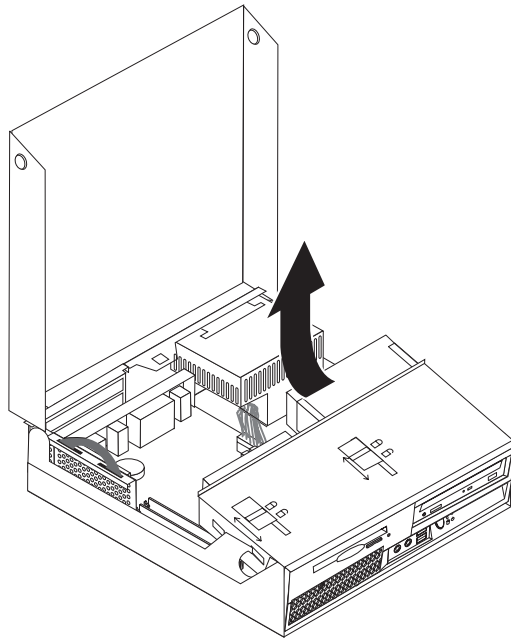
- Para instalar outra opção, consulte a secção correspondente.
- Para concluir a instalação, consulte a secção “Fechar a cobertura e ligar os cabos” na página 26.

Instalar uma unidade de disquetes no compartimento 3

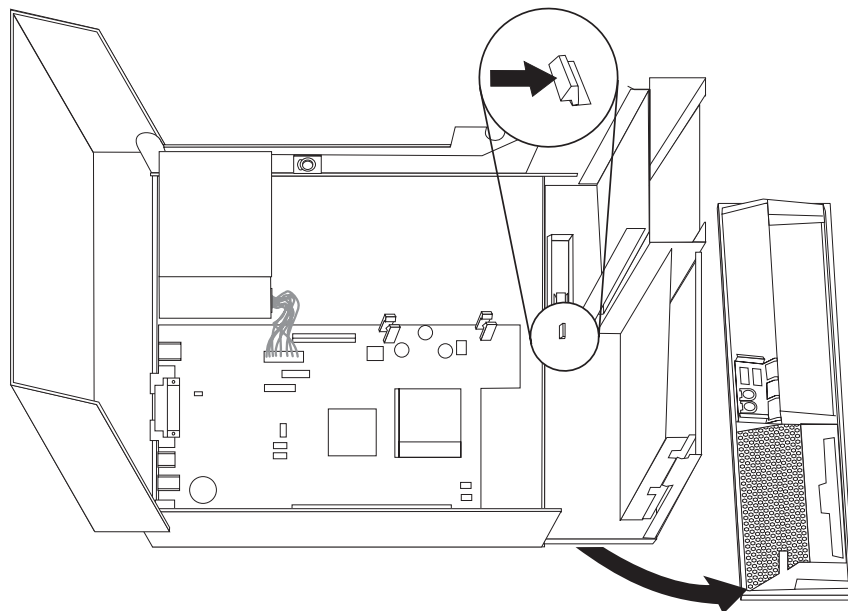
Para instalar uma unidade de disquetes no compartimento 3, proceda do seguinte modo:

1. Abra a cobertura do computador. Consulte a secção “Abrir a cobertura” na página 11.

2. Levante o compartimento da unidade para aceder às ligações de cabos.

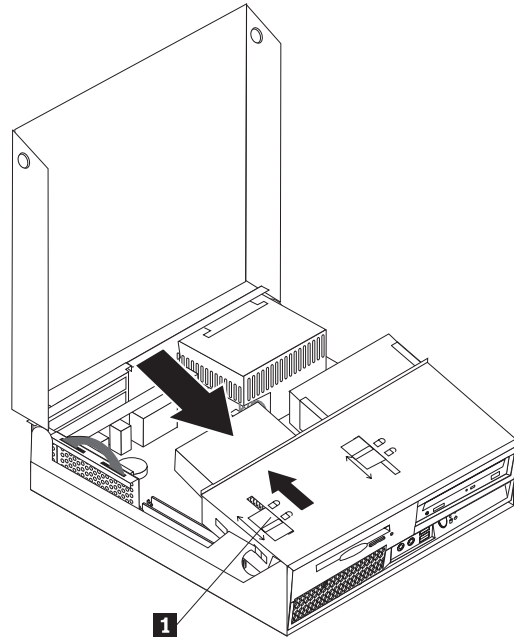


3. Remova a tampa biselada anterior soltando a patilha, conforme ilustrado.



4. Baixe o compartimento da unidade.
5. Remova a protecção metálica do compartimento da unidade de disquetes com uma chave de fendas e desencaixe cuidadosamente a protecção.
6. Remova o painel em plástico da tampa biselada apertando as patilhas plásticas que fixam o painel no interior da tampa biselada.
7. Volte a instalar a tampa biselada anterior.
8. Faça deslizar o bloqueio da unidade de disquetes para a posição de abertura. Consulte a secção "Localizar componentes" na página 12.
9. Ligue o cabo em fita à nova unidade.

10. Instale a nova unidade no painel posterior do compartimento da unidade e faça deslizar o bloqueio da unidade de disquetes **1** para a posição de bloqueio.



O que fazer em seguida:

- Para instalar outra opção, consulte a secção correspondente.
- Para concluir a instalação, consulte a secção “Fechar a cobertura e ligar os cabos” na página 26.

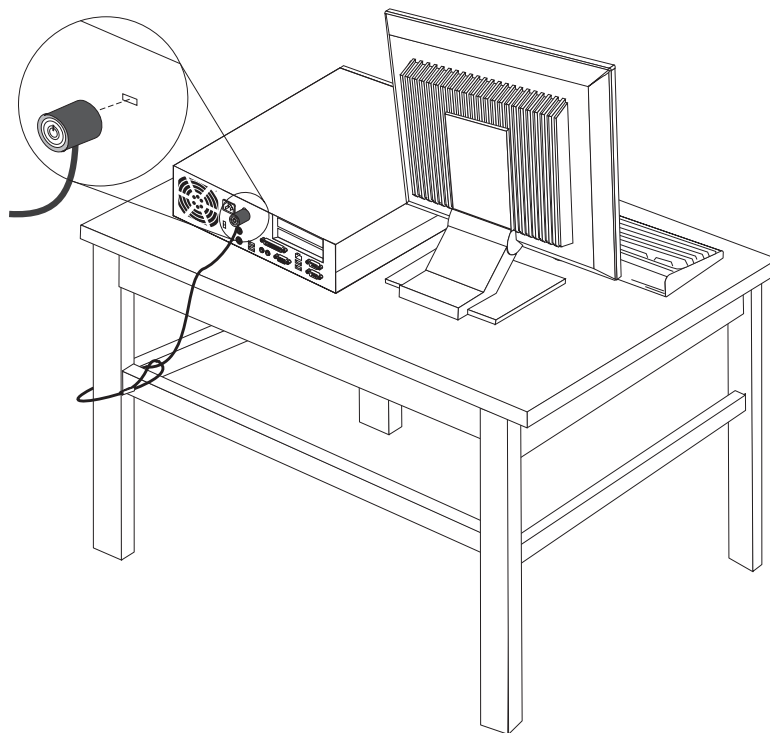
Funções de segurança

Para proteger o computador contra roubo ou acesso não autorizado, estão disponíveis diversas opções de bloqueio de segurança. Para além do bloqueio físico, a utilização não autorizada do computador pode ser impedida com um bloqueio de software, que bloqueia o teclado até que seja introduzida a palavra-passe correcta.

Certifique-se de que quaisquer cabos de segurança que instalar não interferem com outros cabos do computador.

Dispositivo de bloqueio por cabo integrado

Pode fixar o computador a uma secretária, mesa ou outro objecto fixo com um dispositivo de bloqueio por cabo integrado (por vezes designado por fecho Kensington). O dispositivo de bloqueio por cabo encaixa numa ranhura de segurança na parte posterior do computador e funciona com uma chave. O dispositivo de bloqueio por cabo bloqueia igualmente os botões utilizados para abrir a cobertura do computador. Este é o tipo de bloqueio utilizado em muitos computadores portáteis. Pode encomendar um cabo de segurança directamente a partir da Lenovo. Visite o sítio da Web <http://www.lenovo.com/think/support/> e procure em *Kensington*.



Protecção por palavra-passe

Para proteger o computador contra utilização não autorizada, pode utilizar o programa Setup Utility para definir uma palavra-passe. Quando ligar o computador, é-lhe solicitada a introdução da palavra-passe para desbloquear o teclado para uso normal.

O que fazer em seguida:

- Para instalar outra opção, consulte a secção correspondente.
- Para concluir a instalação, consulte a secção “Fechar a cobertura e ligar os cabos” na página 26.

Substituir a pilha

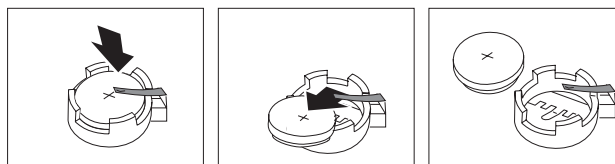
O computador possui um tipo especial de memória que mantém a data, a hora e as definições das funções integradas como, por exemplo, as atribuições (configuração) da porta paralelo. Quando a alimentação do computador é desligada, estas informações mantêm-se activas através de uma pilha.

A pilha não necessita de carregamento nem de manutenção ao longo da sua vida útil. No entanto, nenhuma pilha tem uma duração eterna. Se ocorrer uma falha na pilha, a data, a hora e as informações de configuração (incluindo palavras-passe) perder-se-ão. Neste caso, quando o computador é ligado, é apresentada no ecrã uma mensagem de erro.

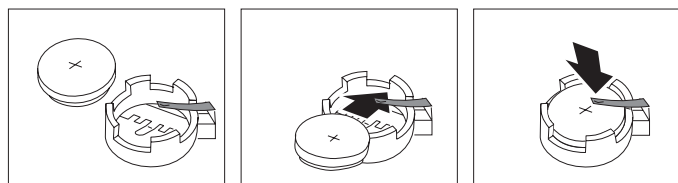
Para obter mais informações sobre a substituição e eliminação da pilha, consulte a secção “Informações especiais sobre a pilha de lítio” na página xi.

Para substituir a pilha:

1. Desligue a alimentação do computador e desligue o cabo de alimentação da tomada eléctrica e do computador.
2. Abra a cobertura do computador. Consulte a secção “Abrir a cobertura” na página 11.
3. Aceda à placa de sistema. Consulte a secção “Aceder aos componentes e às unidades da placa de sistema” na página 13.
4. Determine a localização da pilha. Consulte a secção “Identificar componentes na placa de sistema” na página 14.
5. Retire a pilha antiga.



6. Instale a nova pilha.



7. Volte a instalar a placa PCI riser, no caso de ter sido removida.
8. Feche a cobertura do computador e ligue os cabos. Consulte a secção “Fechar a cobertura e ligar os cabos” na página 26.

Nota: Quando ligar o computador pela primeira vez, após a substituição da pilha, é possível que seja apresentada uma mensagem de erro. Esta situação é normal após a substituição da pilha.

9. Ligue a alimentação do computador e de todos os dispositivos a ele ligados.
10. Utilize o programa Setup Utility para definir a data e a hora, bem como qualquer palavra-passe. Consulte o Capítulo 2, “Utilizar o Setup Utility”, na página 29.

Eliminar uma palavra-passe perdida ou esquecida (limpar o conteúdo do CMOS)

Esta secção aplica-se a palavras-passe perdidas ou esquecidas. Para obter mais informações sobre palavras-passe perdidas ou esquecidas, consulte o programa ThinkVantage Productivity Center.

Para eliminar uma palavra-passe esquecida:

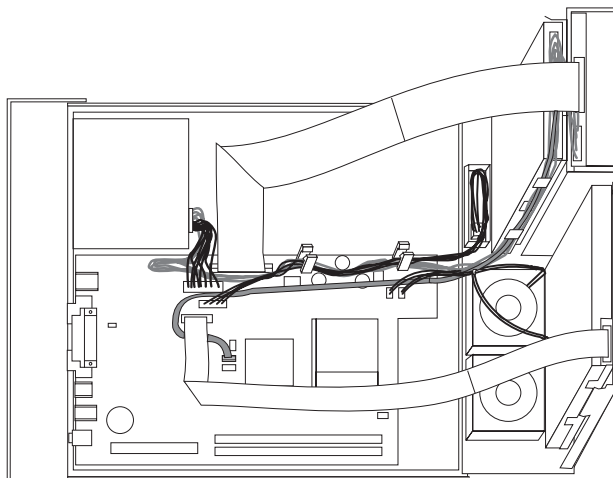
1. Abra a cobertura do computador. Consulte a secção “Abrir a cobertura” na página 11.
2. Aceda à placa de sistema. Consulte a secção “Aceder aos componentes e às unidades da placa de sistema” na página 13.
3. Localize o jumper Clear CMOS/Recovery na placa de sistema. Consulte a secção “Identificar componentes na placa de sistema” na página 14.
4. Desloque o jumper da posição normal (pinos 1 e 2) para a posição de configuração ou de manutenção (pinos 2 e 3).
5. Volte a instalar a placa PCI riser, no caso de ter sido removida.
6. Baixe o compartimento da unidade e volte a ligar os cabos que foram desligados.
7. Feche a cobertura do computador e ligue o cabo de alimentação. Consulte a secção “Fechar a cobertura e ligar os cabos”.
8. Reinicie o computador, deixe-o ligado durante aproximadamente dez segundos. Desligue-o premindo o interruptor de alimentação durante aproximadamente 5 segundos. O computador desliga-se.
9. Repita os passos 1 a 3 na página 26.
10. Coloque novamente o jumper Clear CMOS/Recovery na posição normal (pinos 1 e 2).
11. Volte a instalar a placa PCI riser, no caso de ter sido removida.
12. Feche a cobertura do computador e ligue o cabo de alimentação. Consulte a secção “Fechar a cobertura e ligar os cabos”.

Fechar a cobertura e ligar os cabos

Após a instalação de opções, terá de instalar os componentes que tenha eventualmente removido, fechar a cobertura do computador e voltar a ligar os cabos, incluindo os cabos de linhas telefónicas e de alimentação. Complementarmente, e dependendo da opção que tiver sido instalada, poderá ser necessário confirmar se as informações foram actualizadas no programa Setup Utility.

Para fechar a cobertura do computador e ligar os cabos ao computador:

1. Certifique-se de que todos os componentes foram correctamente reinstalados e de que não deixou quaisquer ferramentas ou parafusos soltos no interior do computador.
2. Certifique-se de que passou todos cabos correctamente antes de baixar o compartimento da unidade.



3. Baixe o compartimento da unidade e certifique-se de que os bloqueios da unidade se encontram na posição de bloqueio. Caso contrário, não poderá fechar a cobertura do computador.
4. Feche a cobertura do computador.
5. Instale quaisquer dispositivos de bloqueio como, por exemplo, um dispositivo de bloqueio por cabo, se necessário.
6. Se o computador for colocado na posição vertical e tiver adquirido a base de chão opcional, certifique-se de a mesma está anexada.
7. Ligue de novo os cabos externos e os cabos de alimentação ao computador. Consulte a secção “Localizar os conectores no painel posterior do computador” na página 9.
8. Para actualizar a configuração, consulte o Capítulo 2, “Utilizar o Setup Utility”, na página 29.

Capítulo 2. Utilizar o Setup Utility

O programa Setup Utility encontra-se guardado na EEPROM (electrically erasable programmable read-only memory) do computador. Pode utilizar o programa Setup Utility para ver e alterar a configuração do computador, independentemente do sistema operativo que estiver a utilizar. Contudo, as definições de configuração do sistema operativo podem sobrepor-se a quaisquer definições semelhantes no programa Setup Utility.

Iniciar o programa Setup Utility

Para iniciar o programa Setup Utility, proceda do seguinte modo:

1. Se o computador já estiver ligado quando iniciar o procedimento, encerre o sistema operativo e desligue a alimentação do computador.
2. Prima sem soltar a tecla F1 e, em seguida, ligue a alimentação do computador. Quando forem emitidos diversos avisos sonoros, solte a tecla F1.

Notas:

- a. Se estiver a utilizar um teclado USB e o programa Setup Utility não for apresentado através deste método, prima e solte repetidamente a tecla F1 em vez de a manter premida enquanto liga o computador.
- b. Se tiver sido definida uma palavra-passe de utilizador ou palavra-passe de administrador, o menu do programa Setup Utility não será apresentado até que seja introduzida a palavra-passe. Para obter mais informações, consulte a secção “Utilizar palavras-passe”.

O Setup Utility poderá ser automaticamente iniciado sempre que os POST detectam a remoção de hardware ou a instalação de hardware novo no computador.

Ver e alterar definições

O menu do programa Setup Utility apresenta uma lista de itens que identificam os tópicos de configuração do sistema.

A utilização do menu do programa Setup Utility requer a utilização do teclado. As teclas utilizadas para executar as diversas tarefas são indicadas na parte inferior de cada ecrã.

Utilizar palavras-passe

Ao utilizar o programa Setup Utility, é possível definir palavras-passe para evitar que utilizadores não autorizados tenham acesso ao computador e aos dados. Estão disponíveis os seguintes tipos de palavra-passe:

- Palavra-passe de utilizador
- Palavra-passe de administrador

Não é necessário definir qualquer palavra-passe para utilizar o computador. Contudo, se optar por definir uma palavra-passe, leia as seguintes secções.

Considerações sobre palavras-passe

Uma palavra-passe pode ser constituída por qualquer combinação de um máximo de doze caracteres (a-z e 0-9) e símbolos. Por razões de segurança, convém utilizar uma palavra-passe cuja segurança não possa ser facilmente comprometida. As palavras-passe seguras regem-se normalmente pelas seguintes regras:

- Conter, no mínimo oito caracteres de comprimento.
- Conter, no mínimo, um carácter alfabético, um carácter numérico e um símbolo.
- Conter, no mínimo, um dos seguintes símbolos: , . / ` ` ; ' []
- Pode igualmente ser utilizada a barra de espaços
- As palavras-passe do programa Setup Utility e da unidade de disco rígido não são sensíveis a maiúsculas e minúsculas
- Não corresponder ao seu nome nem ao seu nome de utilizador
- Não corresponder a uma palavra ou nome comuns
- Ser substancialmente diferente da palavra-passe anterior

Palavra-passe de utilizador

Quando é definida uma palavra-passe de utilizador, é pedido ao utilizador que introduza uma palavra-passe válida sempre que o computador é ligado. O computador não pode ser utilizado até que seja introduzida uma palavra-passe válida utilizando o teclado.

Palavra-passe de administrador

A definição de uma palavra-passe de administrador impede que utilizadores não autorizados alterem as definições de configuração. Se for responsável pela manutenção das definições de vários computadores, poderá ter interesse em definir uma palavra-passe de administrador.

Uma vez definida a palavra-passe de administrador, é apresentado um pedido de palavra-passe sempre que tentar aceder ao programa Setup Utility.

Se estiverem definidas palavras-passe de ambos os tipos, utilizador e administrador, poderá escrever qualquer uma delas. Contudo, para alterar quaisquer definições de configuração, terá de utilizar a palavra-passe de administrador.

Definir, alterar e eliminar uma palavra-passe

Para definir, alterar ou eliminar uma palavra-passe, proceda do seguinte modo:

Nota: Uma palavra-passe pode ser constituída por qualquer combinação de um máximo de doze caracteres (A- Z, a-z e 0-9). Para obter mais informações, consulte a secção “Considerações sobre palavras-passe”.

1. Inicie o programa Setup Utility (consulte a secção Capítulo 2, “Utilizar o Setup Utility”, na página 29).
2. No menu do programa Setup Utility, seleccione **Security**.
3. Seleccione **Set Passwords**. Leia as informações apresentadas no lado direito do ecrã.

Utilizar perfil de segurança por dispositivo

A opção Security Profile by Device é utilizada para activar ou desactivar o acesso do utilizador aos seguintes dispositivos:

Controlador IDE	Quando esta função se encontra definida como Disable , todos os dispositivos ligados ao controlador IDE (tais como unidades de disco rígido ou de CD-ROM) são desactivados, não sendo apresentados na configuração do sistema.
Diskette Drive Access	Quando esta função se encontra definida como Disable , não é possível aceder à unidade de disquetes.
Diskette Write Protect	Quando esta função se encontra definida como Enable , todas as disquetes são consideradas como estando protegidas contra gravação. Pode ler a partir de uma disquete, mas não consegue gravar nessa disquete.

Para definir a opção Security Profile by Device, proceda do seguinte modo:

1. Inicie o programa Setup Utility (consulte a secção “Iniciar o programa Setup Utility” na página 29).
2. No menu do programa Setup Utility, seleccione **Security**.
3. Seleccione **Security Profile by Device**.
4. Seleccione os dispositivos e definições pretendidos e prima Enter.
5. Regresse ao menu do programa Setup Utility, seleccione **Exit** e, em seguida, **Save Settings** ou **Save and exit the Setup Utility**.

Nota: Se não pretender guardar as definições, seleccione **Exit the Setup Utility without saving**.

Seleccionar um dispositivo de arranque

Se o computador não for inicializado a partir do dispositivo pretendido, tal como a unidade de CD-ROM, disquetes ou disco rígido, utilize um dos procedimentos a seguir indicados para seleccionar um dispositivo de arranque.

Seleccionar um dispositivo de arranque temporário

Utilize este procedimento para inicializar o computador a partir de qualquer dispositivo de arranque.

Nota: Nem todos os CDs, discos rígidos e disquetes são de arranque.

1. Desligue o computador.
2. Prima sem soltar a tecla F12 e, em seguida, ligue a alimentação do computador. Quando for apresentado o Startup Device Menu, solte a tecla F12.

Nota: Se estiver a utilizar um teclado USB e o Startup Device Menu não for apresentado através deste método, prima e solte repetidamente a tecla F12 em vez de a manter premida enquanto liga o computador.

3. No Startup Device Menu, seleccione o dispositivo de arranque pretendido e prima a tecla Enter para iniciar o processo.

Nota: A selecção de um dispositivo de arranque no Startup Device Menu não altera a sequência de arranque de forma permanente.

Alterar a sequência do dispositivo de arranque

Para ver ou alterar permanentemente a sequência do dispositivo de arranque, proceda do seguinte modo:

1. Inicie o programa Setup Utility (consulte a secção “Iniciar o programa Setup Utility” na página 29).
2. Seleccione **Startup**.
3. Seleccione **Startup Sequence**. Consulte as informações apresentadas no lado direito do ecrã.
4. Seleccione os dispositivos para a Primary Startup Sequence, a Automatic Startup Sequence e a Error Startup Sequence.
5. No Setup Utility, seleccione **Exit** e, em seguida, **Save Settings** ou **Save and exit the Setup Utility**.

Se tiver efectuado alterações a estas definições e pretender regressar às definições assumidas, seleccione **Load Default Settings** no menu Exit.

Definições avançadas

Em alguns modelos de computador, o menu de definições avançadas inclui uma definição para Enable/Disable (activar/desactivar) HyperThreading. Esta função funciona apenas em sistemas operativos preparados para HyperThreading como, por exemplo, o Microsoft Windows XP. A predefinição para HyperThreading é Enabled. No entanto, se seleccionar **Set Defaults** e estiver a utilizar um sistema operativo que não o Windows XP, poderão ocorrer problemas no desempenho do seu computador. Como tal, deverá definir sempre HyperThreading como Disabled, a menos que tenha a certeza de que o seu sistema operativo suporta HyperThreading.

Sair do programa Setup Utility

Uma vez terminada a visualização ou alteração das definições, prima Esc para regressar ao menu do programa Setup Utility (poderá ter de premir Esc várias vezes). Se pretender guardar as novas definições, seleccione **Save Settings** ou **Save and exit the Setup Utility**. Caso contrário, as alterações não serão guardadas.

Apêndice A. Actualizar programas de sistema

Este apêndice contém informações sobre como actualizar os POST/BIOS e sobre como recuperar o sistema após uma falha na actualização dos POST/BIOS.

Programa de sistema

Os *programas de sistema* constituem o nível básico do software incorporado no computador. Incluem os POST (power-on self-test, auto-testes após ligação), o código BIOS (basic input/output system) e o programa Setup Utility. Os POST correspondem a um conjunto de testes e procedimentos que são executados sempre que o computador é ligado. O BIOS é um nível de software que converte instruções de outros níveis de software em sinais eléctricos inteligíveis pelo hardware do computador. Pode utilizar o programa Setup Utility para ver e alterar a configuração do computador.

A placa de sistema do computador inclui um módulo denominado *electrically erasable programmable read-only memory* (EEPROM, também designado por *memória flash*). Pode actualizar facilmente os POST, o BIOS e o programa Setup Utility, inicializando o computador a partir de uma disquete de actualização flash ou executando um programa de actualização especial, a partir do sistema operativo.

A Lenovo poderá efectuar alterações e aperfeiçoamentos aos POST/BIOS. Após o lançamento, as actualizações ficam disponíveis sob a forma de ficheiros que podem ser descarregados a partir da World Wide Web (consulte o *Manual de Consulta Rápida*). As instruções para utilizar as actualizações aos POST/BIOS encontram-se disponíveis num ficheiro .txt incluído juntamente com os ficheiros de actualização. Relativamente à maior parte dos modelos, pode descarregar um programa de actualização para criar uma disquete de actualização dos programas de sistema (flash) ou um programa de actualização para ser executado a partir do sistema operativo.

Nota: Pode descarregar uma imagem de CD de arranque automático (conhecida como imagem .iso) do programa de diagnóstico a partir do endereço <http://www.lenovo.com/think/support> para suporte de sistemas sem unidade de disquetes.

Actualizar (flash) o BIOS a partir de uma disquete ou CD-ROM

Para actualizar (flash) o BIOS a partir de uma disquete ou CD-ROM, proceda do seguinte modo:

1. Introduza uma disquete de actualização (flash) dos programas de sistema na unidade de disquetes ou na unidade óptica. As actualizações dos programas de sistema encontram-se disponíveis na World Wide Web, no endereço <http://www.lenovo.com/think/support>.

Nota: Se pretender inserir um CD-ROM na unidade óptica, certifique-se de que o computador está ligado.

2. Ligue o computador. Se já estiver ligado, desligue e volte a ligá-lo. É iniciado o procedimento de actualização.
3. Quando lhe for solicitado que seleccione um idioma, prima o número correspondente ao idioma pretendido no teclado e, em seguida, prima Enter.

4. Quando lhe for solicitado que altere o número de série, prima Y.
5. Introduza o número de série de sete caracteres correspondente ao seu computador e, em seguida, prima Enter.
6. Quando lhe for solicitado que altere o tipo/modelo da máquina, prima Y.
7. Introduza o tipo/modelo de sete caracteres correspondente ao seu computador e, em seguida, prima Enter.
8. Sigas as instruções apresentadas no ecrã para concluir a actualização.

Actualizar (flash) o BIOS a partir do sistema operativo

Nota: Devido aos constantes melhoramentos realizados no sítio da Web, o conteúdo das páginas da Web (incluindo as ligações referidas no procedimento seguinte) está sujeito a alteração.

1. No navegador, escreva <http://www.lenovo.com/think/support> no campo de endereço e prima Enter.
2. Localize os Ficheiros a descarregar para o seu tipo de máquina do seguinte modo:
 - a. Em Use Quick path, indique o tipo de máquina de que dispõe e faça clique em **Go**.
 - b. Faça clique em **Continue**.
 - c. Faça clique em **Downloads and drivers**.
 - d. Na categoria BIOS, faça clique em Flash BIOS update.
 - e. Faça clique no ficheiro .txt que contém as instruções de instalação relativas à actualização flash do BIOS (flash a partir da versão do sistema operativo).
3. Imprima estas instruções. A impressão das instruções é importante, na medida em que, uma vez iniciada a transferência de ficheiros, as mesmas deixarão de ser apresentadas no ecrã.
4. No navegador, faça clique em **Back** para regressar à lista de ficheiros. Siga atentamente as instruções impressas referentes à transferência, extracção e instalação da actualização.

Recuperação após a falha na actualização dos POST/BIOS

Na sequência de um corte da alimentação do computador durante a actualização dos POST/BIOS (actualização flash), é possível que o computador não reinicie correctamente. Se esta situação se verificar, execute o seguinte procedimento, também designado por recuperação do bloco de arranque.

1. Desligue a alimentação do computador, bem como a de quaisquer dispositivos a ele ligados, tais como impressoras, monitores e unidades externas.
2. Desligue todos os cabos de alimentação das tomadas eléctricas e abra a cobertura do computador. Consulte a secção “Abrir a cobertura” na página 11.
3. Aceda à placa de sistema. Consulte a secção “Aceder aos componentes e às unidades da placa de sistema” na página 13.
4. Localize o jumper Clear CMOS/Recovery na placa de sistema. Consulte a secção “Identificar componentes na placa de sistema” na página 14.
5. Remova todos os cabos que possam impedir o acesso ao jumper Clear CMOS/Recovery.
6. Desloque o jumper da posição normal (pinos 1 e 2) para os pinos 2 e 3.
7. Volte a instalar a placa PCI riser, no caso de ter sido removida.

8. Feche a cobertura do computador e volte a ligar todos os cabos que foram desligados. Consulte a secção “Fechar a cobertura e ligar os cabos” na página 26.
9. Volte a ligar os cabos de alimentação do computador e monitor às respectivas tomadas eléctricas.
10. Introduza a disquete de actualização POST/BIOS (flash) na unidade A e ligue a alimentação do computador e monitor.
11. A sessão de recuperação irá demorar entre dois a três minutos. Durante este período de tempo será emitida uma série de sinais sonoros. Uma vez concluída a sessão de actualização, deixará de ter imagem, a série de sinais sonoros irá terminar e o sistema irá desligar-se automaticamente. Remova a disquete da unidade de disquetes.
12. Repita os passos 2 a 5 na página 34.
13. Reponha o jumper Clear CMOS/Recovery na respectiva posição original.
14. Volte a instalar a placa PCI riser, no caso de ter sido removida.
15. Feche a cobertura do computador e volte a ligar todos os cabos que foram desligados.
16. Ligue a alimentação do computador para reiniciar o sistema operativo.

Apêndice B. Limpar o rato

Este apêndice fornece instruções sobre como limpar o rato. Este procedimento será diferente conforme o tipo de rato que possuir.

Limpar um rato óptico

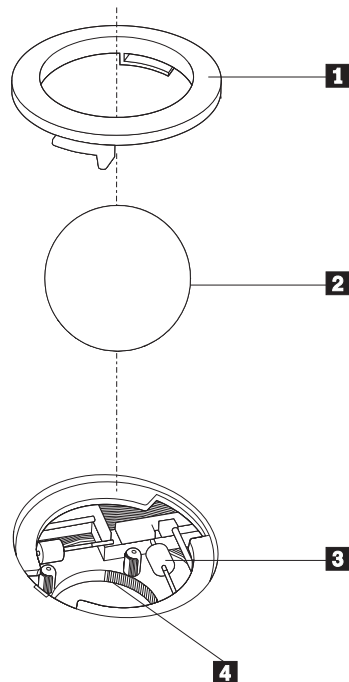
Se ocorrerem problemas com o rato óptico, verifique o seguinte:

1. Desligue o rato do computador.
2. Volte o rato ao contrário e olhe atentamente para a área da lente.
 - a. Se a lente apresentar manchas, limpe suavemente a área com uma cotonete de algodão.
 - b. Se a lente apresentar sujeira, sopre para limpá-la.
3. Verifique a superfície onde tem o rato apoiado. Se tiver uma imagem ou padrão com muitos detalhes sob o rato, torna-se difícil para o processador de sinal digital (DSP) determinar mudanças na posição do rato.

Limpar um rato com esfera

Se o ponteiro no ecrã não acompanhar os movimentos do rato, pode ser necessário limpar o rato.

Nota: A seguinte ilustração poderá ser ligeiramente diferente do seu rato.



- 1** Anel de retenção
- 2** Esfera
- 3** Rolamentos de plástico
- 4** Compartimento da esfera

Para limpar um rato com esfera:

1. Desligue o computador.
2. Volte o rato ao contrário e observe atentamente a parte inferior do rato. Desbloqueie o anel de retenção **1** para remover a esfera.
3. Coloque a mão sobre o anel de retenção e a esfera **2**, volte o rato para a posição normal para que estes caiam para a palma da sua mão.
4. Lave a esfera com água morna e um pouco de sabão e enxugue-a com um pano limpo. Sopre cuidadosamente para o compartimento da esfera **4** para remover poeiras.
5. Verifique se há sujidade acumulada nos rolamentos de plástico **3** no interior do compartimento da esfera. Esta sujidade acumulada aparece, normalmente, na forma de uma risca ao longo do meio dos rolamentos.
6. Se os rolamentos estiverem sujos, limpe-os utilizando um algodão embebido em álcool isopropílico. Faça girar os rolamentos com o dedo e continue a limpar até remover totalmente a sujidade. Uma vez concluído o processo de limpeza, certifique-se de que os rolamentos estão centrados nos respectivos canais.
7. Retire resíduos de algodão que possam ficar nos rolamentos.
8. Introduza a esfera e o respectivo anel de retenção.
9. Ligue novamente o computador.

Apêndice C. Comandos manuais de modem

Esta secção descreve os comandos para programação manual do modem.

Os comandos são aceites pelo modem quando este se encontra em modo de comandos (Command Mode). O modem permanece automaticamente em modo de comandos até que seja marcado um número e estabelecida uma ligação. Os comandos podem ser enviados para o modem a partir de um software de comunicações em execução num PC ou de qualquer outro dispositivo terminal.

Todos os comandos enviados ao modem têm de começar pelo prefixo **AT** e terminar com **ENTER**. É possível escrever todos os comandos integralmente em maiúsculas ou minúsculas, mas não com um tipo de letra misto. Para melhorar a legibilidade da linha do comando, podem ser inseridos espaços em branco entre os comandos. A omissão de um parâmetro de um comando em que aquele seja obrigatório, é equivalente à especificação do mesmo comando com o parâmetro **0**.

Por exemplo:

ATH [ENTER]

Comandos AT básicos

Nas listas a seguir apresentadas, todas as definições assumidas são indicadas a **negrito**.

Comando		Função
A		Atender manualmente a chamada.
A/		Repetir o último comando executado. A/ não pode ser antecedido de AT nem seguido de ENTER.
D_		0-9, A-D, # e *.
	L	Remarcar último número.
	P	Marcação por impulsos.
		Nota: A marcação por impulsos não é suportada na Austrália, Nova Zelândia, Noruega e África do Sul.
	T	Marcação por tons.
	W	Aguardar por um segundo sinal de marcação.
	,	Pausa.
	@	Aguardar por cinco segundos de silêncio.
	!	Flash.
	;	Regressar ao modo de comandos após marcação.
DS=n		Marcar um dos quatro números de telefone (n=0-3) gravados na memória não volátil do modem.
E_	E0	Eco de comandos desactivado.

Comando		Função
	E1	Eco de comandos activado.
+++		Caracteres de mudança (escape) - mudança do modo de dados para o modo de comandos (Comando T.I.E.S.).
H_	H0	Forçar o modem a desligar.
	H1	Forçar o modem a ligar. Nota: O comando H1 não é suportado em Itália.
I_	I0	Apresentar código de identificação do produto.
	I1	Teste de soma de verificação da ROM de origem.
	I2	Teste de memória interna.
	I3	ID de software proprietário.
	I4	ID reservado.
L_	L0	Volume do altifalante baixo.
	L1	Volume do altifalante baixo.
	L2	Volume do altifalante médio.
	L3	Volume do altifalante alto.
M_	M0	Coluna interna desactivada.
	M1	Coluna interna activada até detecção de portadora.
	M2	Coluna interna sempre activada.
	M3	Coluna interna activada até detecção de portadora e desactivada durante a marcação.
N_		Incluído apenas para efeitos de compatibilidade, não produz efeito.
O_	O0	Regressar ao modo de dados.
	O1	Regressar ao modo de dados e iniciar "equalizer retrain".
P		Definir marcação por impulsos como predefinição.
Q_	Q0	Modem envia respostas.
Sr?		Ler e apresentar valor no registo r.
Sr=n		Definir registo r como valor n (n = 0-255).
T		Definir marcação por tons como predefinição.
V_	V0	Respostas numéricas.
	V1	Respostas de texto.
W_	W0	Comunicar apenas velocidade DTE.
	W1	Comunicar velocidade da linha, protocolo de correcção de erros e velocidade DTE.
	W2	Comunicar apenas velocidade DCE.
X_	X0	Marcação "blind"/respostas compatível com Hayes Smartmodem 300.

Comando		Função
	X1	Igual a X0 mais todas as respostas CONNECT/marcação "blind".
	X2	Igual a X1 mais detecção de tons de marcação.
	X3	Igual a X1 mais detecção de sinal de linha ocupada/marcação "blind".
	X4	Todas as respostas e tom de marcação e detecção de sinal de linha ocupada.
Z_	Z0	Repor e recuperar perfil activo 0.
	Z1	Repor e recuperar perfil activo 1.

Comandos AT avançados

Comando		Função
&C_	&C0	Forçar sinal de detecção de portadora activo (ON).
	&C1	Activar CD na presença da portadora remota.
&D_	&D0	Modem ignora o sinal DTR.
	&D1	Modem regressa ao modo de comandos após alternância de DTR.
	&D2	Modem desliga e regressa ao modo de comandos após alternância de DTR.
	&D3	Reposição do modem após alternância de DTR.
&F_	&F	Carregar configuração assumida de origem.
&G_	&G0	Tom "guard" desactivado.
	&G1	Tom "guard" desactivado.
	&G2	Tom "guard" a 1800 Hz.
&K_	&K0	Desactivar controlo de fluxo.
	&K3	Activar controlo de fluxo RTS/CTS por hardware.
	&K4	Activar controlo de fluxo XON/XOFF por software.
	&K5	Activar controlo de fluxo XON/XOFF transparente.
	&K6	Activar controlo de fluxo RTS/CTS e XON/XOFF.
&M_	&M0	Operação assíncrona.
&P_	&P0	Definição US para rácio "off-hook-to-on-hook".
	&P1	Definição UK e Hong Kong para rácio "off-hook-to-on-hook".
	&P2	Igual a definição &P0, mas a 20 impulsos por minuto.
	&P3	Igual a definição &P1, mas a 20 impulsos por minuto.

Comando		Função
&R_	&R0	Reservado.
	&R1	CTS a funcionar por requisitos de controlo de fluxo.
&S_	&S0	Forçar sinal DSR activo (ON).
	&S1	DSR inactivo em modo de comandos, activo em modo online.
&T_	&T0	Termina o teste em curso.
	&T1	Executar Teste Local Analog Loopback.
	&T3	Executar Teste Local Digital Loopback.
	&T4	Deferir pedido de Teste Remote Digital Loopback por modem remoto.
	&T5	Indeferir Teste Remote Digital Loopback.
	&T6	Executar um Teste Remote Digital Loopback.
	&T7	Executar um Teste Remote Digital Loopback e um Auto-Teste.
	&T8	Executar Teste Local Analog Loopback e Auto-Teste.
&V	&V0	Apresentar Perfis Activos e Arquivados.
	&V1	Apresentar Estatísticas da Última Ligação.
&W_	&W0	Arquivar o perfil activo como Profile 0.
	&W1	Arquivar o perfil activo como Profile 1.
%E_	%E0	Desactivar "auto-retrain".
	%E1	Activar "auto-retrain".
+MS?		Apresentar as definições actuais de Select Modulation.
+MS=?		Apresentar uma lista de opções Select Modulation suportadas.
+MS=a,b,c,e,f		Select Modulation, em que: a=0, 1, 2, 3, 9, 10, 11, 12, 56, 64, 69; b=0-1; c=300-56000; d=300-56000; e=0-1; e f=0-1. A, b, c, d, e, f default=12, 1, 300, 56000, 0, 0. O parâmetro "a" especifica o protocolo de modulação pretendido, em que: 0=V.21, 1=V.22, 2=V.22bis, 3=V.23, 9=V.32, 10=V.32bis, 11=V.34, 12=V.90,K56Flex,V.34.....,56=K 56Flex, V.90,V.34....., 64=Bell 103 e 69=Bell 212. O parâmetro "b" especifica operações automode, em que: 0=automode desactivado, 1= automode activado com V.8/V.32 Annex A. O parâmetro "c" especifica o débito de dados de ligação mínimo (300- 56000). O parâmetro "d" especifica o débito máximo de ligação (300-56000); O parâmetro "e" especifica o tipo codec (0= Law e 1=A-Law). O parâmetro "f" especifica a detecção de sinalização "robbed bit" (0=detecção desactivada 1=detecção activada).

Comandos de MNP/V.42/V.42bis/V.44

Comando		Função
%C_	%C0	Desactivar compactação de dados MNP Classe 5 e V.42bis.
	%C1	Activar apenas compactação de dados MNP Classe 5.
	%C2	Activar apenas compactação de dados V.42bis.
	%C3	Activar compactação de dados MNP Classe 5 e V.42bis.
&Q_	&Q0	Ligação de dados directa apenas (igual a \N1).
	&Q5	Ligação de dados V.42 com opções "fallback".
	&Q6	Ligação de dados normal apenas (igual a \N0).
+DS44=0, 0		Desactivar V.44.
+DS44=3, 0		Activar V.44.
+DS44?		Valores actuais.
+DS44=?		Lista de valores suportados.

Comandos de Fax Classe 1

+FAE=n	Atendimento automático Dados/Fax.
+FCLASS=n	Classe Service.
+FRH=n	Receber dados com framing HDLC.
+FRM=n	Receber dados.
+FRS=n	Receber silêncio.
+FTH=n	Transmitir dados com framing HDLC.
+FTM=n	Transmitir dados.
+FTS=n	Parar transmissão e aguardar.

Comandos de Fax Classe 2

+FCLASS=n	Classe Services.
+FAA=n	Resposta adaptável.
+FAXERR	Valor de erro do fax.
+FBOR	Sequência de bits de dados Phase C.
+FBUF?	Capacidade da memória tampão (só de leitura).
+FCFR	Indicar confirmação para receber.
+FCLASS=	Classe Service.
+FCON	Resposta de ligação por fax.
+FCIG	Definir a identificação da estação convidada a emitir.
+FCIG:	Comunicar a identificação da estação convidada a emitir.
+FCR	Capacidade para receber.
+FCR=	Capacidade para receber.
+FCSI:	Comunicar o ID da estação contactada.

+FDCC=	Parâmetros de capacidades DCE.
+FDCS:	Comunicar sessão actual.
+FDCS=	Resultados da sessão actual.
+FDIS:	Reportar capacidades remotas.
+FDIS=	Parâmetros das sessões actuais.
+FDR	Iniciar ou continuar recepção de dados Phase C.
+FDT=	Transmissão de dados.
+FDTC:	Comunicar capacidades da estação convidada a emitir.
+FET:	Apresentar resposta da mensagem de página.
+FET=N	Transmitir pontuação de página.
+FHNG	Fim da chamada com estado.
+FK	Fim da sessão.
+FLID=	Cadeia de ID local.
+FLPL	Documento para convite a emitir.
+FMDL?	Identificar modelo.
+FMFR?	Identificar fabricante.
+FPHCTO	Tempo de espera esgotado de Phase C.
+FPOLL	Indica pedido de convite a emitir.
+FPTS:	Estado de transferência da página.
+FPTS=	Estado de transferência da página.
+FREV?	Identificar revisão.
+FSPT	Activar convite a emitir.
+FTSI:	Comunicar o ID da estação de transmissão.

Comandos de voz

#BDR	Seleccionar Velocidade de Transmissão.
#CID	Activar detecção do Caller ID e formato de comunicação.
#CLS	Seleccionar Dados, Fax ou Voz/Áudio.
#MDL?	Identificar Modelo.
#MFR?	Identificar Fabricante.
#REV?	Identificar Nível de Revisão.
#TL	Nível de transmissão de saída de áudio.
#VBQ?	Capacidade da memória tampão de consulta (Query).
#VBS	Bits por amostra (ADPCM ou PCM).
#VBT	Temporizador com Aviso Sonoro.
#VCI?	Identificar Método de Compactação.
#VLS	Seleção de linha de voz.
#VRA	Temporizador de retorno de chamada de saída.
#VRN	Temporizador de retorno de chamada inexistente.
#VRX	Modo de Recepção de Voz.
#VSDB	Regulador de eliminação de silêncio.

#VSK	Definição buffer skid.
#VSP	Período de detecção de silêncio.
#VSR	Seleção de frequência por amostragem.
#VSS	Regulador de eliminação de silêncio.
#VTD	Capacidade de comunicação por tons DTMF.
#VTM	Activar colocação de marca de temporização.
#VTS	Gerar sinais por tons.
#VTX	Modo de transmissão por voz.

Informações importantes para utilizadores na Suíça:

Se a linha telefónica Swisscom de que dispõe não tiver o Taxsignal desactivado (OFF), a qualidade da função de modem poderá ficar comprometida. Este problema pode ser resolvido através de um filtro com as seguintes especificações:

Telekom PTT SCR-BE
Taximpulssperrfilter-12kHz
PTT Art. 444.112.7
Bakom 93.0291.Z.N

Apêndice D. Informações especiais

A Lenovo poderá não disponibilizar os produtos, serviços ou funcionalidades referidos neste documento em todos os países. Consulte um representante local da Lenovo para obter informações sobre os produtos e serviços actualmente disponíveis na sua área. As referências, nesta publicação, a um produto, programa ou serviço Lenovo não significam que apenas esse produto, programa ou serviço Lenovo possa ser utilizado. Qualquer produto, programa ou serviço com funcionalidades equivalentes e que não infrinja os direitos de propriedade intelectual da Lenovo poderá ser utilizado. Contudo, é da responsabilidade do utilizador avaliar e verificar o funcionamento de qualquer produto, programa ou serviço.

A Lenovo poderá ter aplicações com patentes registadas ou pendentes abrangendo assuntos descritos neste documento. O facto de este documento lhe ser fornecido não lhe confere quaisquer direitos sobre essas patentes. Todos os pedidos de informação sobre licenças deverão ser endereçados ao:

*Lenovo (U.S.A.), Inc.
500 Park Offices Drive, Hwy. 54
Research Triangle Park, NC 27709
U.S.A.
Att.: Lenovo Director of Licensing*

O LENOVO GROUP LTD. FORNECE ESTA PUBLICAÇÃO “TAL COMO ESTÁ”, SEM GARANTIA DE QUALQUER ESPÉCIE, QUER EXPLÍCITA QUER IMPLÍCITA, INCLUINDO, MAS NÃO SE LIMITANDO ÀS GARANTIAS IMPLÍCITAS DE NÃO INFRAÇÃO, COMERCIALIZAÇÃO OU ADEQUAÇÃO A UM DETERMINADO FIM. Alguns Estados não permitem a exclusão de garantias, quer explícitas quer implícitas, em determinadas transacções; esta declaração pode, portanto, não se aplicar ao seu caso.

É possível que esta publicação contenha imprecisões técnicas ou erros de tipografia. A IBM permite-se fazer alterações periódicas às informações aqui contidas; essas alterações serão incluídas nas posteriores edições desta publicação. A Lenovo poderá efectuar melhoramentos e/ou alterações ao produto ou produtos e/ou ao programa ou programas descritos nesta publicação em qualquer altura e sem aviso prévio.

Os produtos descritos neste documento não se destinam a ser utilizados em implantes ou outras aplicações de suporte de vida, em que uma avaria possa resultar em lesões pessoais ou morte. A informação contida neste documento não afecta ou altera as especificações ou garantias dos produtos Lenovo. Nenhuma disposição do presente documento deverá ser interpretada como uma licença explícita ou implícita ou indemnização no âmbito dos direitos de propriedade intelectual da Lenovo ou de terceiros. Todas as informações contidas neste documento foram obtidas em ambientes específicos e são apresentadas sob a forma de uma ilustração. O resultado obtido noutros sistemas operativos pode ser diferente.

A Lenovo pode utilizar ou distribuir qualquer informação que lhe seja fornecida, de qualquer forma que julgue apropriada, sem incorrer em qualquer obrigação para com o autor dessa informação.

Para conveniência do utilizador, esta publicação pode conter referências a sítios da Web não pertencentes à Lenovo. Tais referências não implicam qualquer garantia relativamente ao conteúdo desses sítios da Web. As informações contidas nesses sítios da Web não fazem parte das informações deste produto Lenovo e a utilização de material obtido a partir dos mesmos é da exclusiva responsabilidade do utilizador.

Os dados relativos ao desempenho aqui referidos foram obtidos num ambiente controlado. Consequentemente, os resultados obtidos em qualquer outro ambiente podem variar significativamente. É possível que algumas das medições tenham sido efectuadas em sistemas de nível de desenvolvimento, não existindo qualquer garantia de que as mesmas sejam idênticas às geralmente obtidas em sistemas de comercialização geral. Além disso, é possível que algumas medições correspondam a estimativas, obtidas por extrapolação. Os resultados reais podem variar. Os utilizadores do presente documento deverão verificar os dados aplicáveis ao seu ambiente específico.

Informações especiais sobre saída de televisão

O texto seguinte aplica-se a modelos equipados de origem com a função de saída de televisão.

Este produto integra a tecnologia de protecção de direitos de autor protegida por certas patentes nos Estados Unidos, bem como outros direitos de propriedade intelectual, propriedade da Macrovision Corporation e de terceiros proprietários de direitos. A utilização desta tecnologia de protecção de direitos de autor está sujeita a autorização por parte de Macrovision Corporation e destina-se a utilização doméstica e outro tipo de visualização limitada, salvo autorização expressa em contrário, pela Macrovision Corporation. É proibida qualquer inversão de engenharia ou da assemblagem.

Marcas comerciais

Os termos seguintes são marcas comerciais da Lenovo nos Estados Unidos e/ou noutros países:

- Lenovo
- ThinkCentre
- ThinkPad
- ThinkVantage

Os termos seguintes são marcas comerciais da International Business Machines Corporation nos Estados Unidos e/ou noutros países:

- IBM (utilizado sob licença)
- Wake on LAN

Microsoft e Windows são marcas comerciais da Microsoft Corporation nos Estados Unidos e/ou noutros países.

Intel, Celeron e Pentium são marcas comerciais da Intel Corporation nos Estados Unidos e/ou noutros países.

Linux é uma marca comercial da Linus Torvalds nos Estados Unidos e/ou noutros países.

Outros nomes de empresas, produtos e serviços podem ser marcas comerciais ou marcas de serviço de terceiros.

Índice Remissivo

A

- abrir a cobertura 11
- actualizar (flash) o BIOS 33
- actualizar programas de sistema 33
- adaptador
 - conectores 16
 - instalar 16
 - PCI (peripheral component interconnect) 5
- adaptador PCI 16
- adaptadores de expansão 3
- alimentação
 - funções 3
 - Suporte de ACPI (Advanced Configuration and Power Interface) 3
- alterar
 - sequência do dispositivo de arranque 32
- ambiente de funcionamento 6

B

- BIOS, actualizar (flash) 33

C

- cabos, ligar 26
- CMOS, limpar 26
- cobertura
 - abrir 11
 - fechar 26
- comandos do modem
 - AT avançados 41
 - AT básicos 39
 - Fax Classe 1 43
 - Fax Classe 2 43
 - MNP/V.42/V.42bis/V.44 43
 - Voz 44
- componentes, internos 12
- conector de entrada de linha áudio 10
- conector de saída de linha áudio 10
- conector do rato 10
- conector do teclado 10
- conector Ethernet 10
- conector paralelo 10
- conector série 10
- conectores
 - anterior 8
 - posterior 9
- conectores USB 10
- controladores de dispositivo 10

D

- descrição dos conectores 10

E

- especificações físicas 6
- Ethernet 2

F

- fechar a cobertura 26
- funções 1
- funções de entrada/saída (E/S) 3

G

- gestão do sistema 2

I

- instalar opções
 - adaptadores 16
 - funções de segurança 23
 - módulos de memória 15
 - unidades internas 17

L

- ligar unidades 20
- limpar o rato 37
- localizar componentes 12

M

- memória
 - instalar 15
- módulos DIMM (dual inline memory modules) 15

O

- opções 5
 - disponíveis 5
 - externas 5
 - internas 5
- opções externas 8

P

- palavra-passe
 - administrador 30
 - definir, alterar, eliminar 30
 - eliminar 26
 - perdida ou esquecida 26
 - utilizador 30
- palavras-passe
 - considerações 30
- pilha, substituir 25
- placa de sistema
 - componentes, aceder 13
 - conectores 14
 - identificar componentes 14
 - localização 14
 - memória 5, 15
- placa riser 16
- programas de sistema 33

R

- recuperação após falha na actualização dos POST/BIOS 34
- recuperação do bloco de arranque 34
- recursos de informação xiii
- ruído, nível 6

S

- sair, Setup Utility 32
- segurança
 - dispositivo de bloqueio por cabo 24
 - funções 3
- seleccionar
 - dispositivo de arranque 31
 - dispositivo de arranque temporário 31
- Setup Utility 29
- subsistema de áudio 2
- subsistema de vídeo 2
- substituir a pilha 25

U

- unidades
 - compartimentos 18
 - especificações 18
 - internas 17
- unidades internas 2
- utilizar
 - palavras-passe 29
 - perfil de segurança por dispositivo 31
 - Setup Utility 29

ThinkCentre

Part Number: 41D4458

Impresso em Portugal

(1P) P/N: 41D4458

