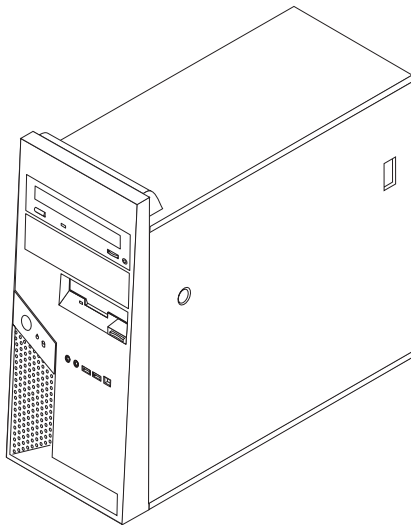


Guia do Usuário

Tipos 8287 8296 8299 8327 8340

Tipos 8343 8381 8782 8783 8784

Tipos 8785 8786 8788



Guia do Usuário

Tipos 8287 8296 8299 8327 8340

Tipos 8343 8381 8782 8783 8784

Tipos 8785 8786 8788

Nota

Antes de utilizar estas informações e o produto suportado por elas, leia “Informações Importantes sobre Segurança” na página v e o Apêndice D, “Avisos”, na página 51.

Segunda Edição (Janeiro de 2006)

© Direitos Autorais Lenovo 2005, 2006.

Portions © Direitos Autorais International Business Machines Corporation 2005, 2006.

Todos os direitos reservados.

Índice

Informações Importantes sobre

Segurança. **v**

Condições que Exigem Ação Imediata	v
Diretrizes Gerais de Segurança	vi
Manutenção	vi
Adaptadores e Cabos de Alimentação	vii
Cabos de Extensão e Dispositivos Relacionados	viii
Plugs e Tomadas	viii
Baterias	viii
Aquecimento e Ventilação do Produto	ix
Segurança da Unidade de CD e DVD	x
Informações Adicionais sobre Segurança	x
Aviso sobre a Bateria de Lítio	xi
Informações sobre Segurança do Modem.	xi
Instrução de Conformidade do Laser	xi
Instruções sobre a Fonte de Alimentação	xii

Visão Geral **xiii**

Recursos de Informações	xiii
-----------------------------------	------

Capítulo 1. Instalando Opcionais **1**

Recursos.	1
Especificações	5
Opcionais Disponíveis	6
Ferramentas Necessárias	6
Manipulando Dispositivos Sensíveis à Estática	7
Instalando Opcionais Externos	7
Localizando os Conectores na Parte Frontal do Computador	8
Localizando os Conectores na Parte Posterior do Computador	9
Descrições do Conector	11
Obtendo Drivers de Dispositivos	12
Removendo a Tampa	12
Girando ou Removendo o Suporte de Montagem da Unidade de Disco Rígido Opcional	13
Localizando os Componentes	15
Identificando as Peças na Placa-mãe	16
Tipos de Máquina 8287, 8296, 8299, 8327, 8340, 8343 e 8381	16
Tipos de Máquina 8782, 8783, 8784, 8785, 8786 e 8788	17
Instalando a Memória	18
Instalando Adaptadores	19
Instalando Unidades Internas	20
Especificações da Unidade	20
Instalando uma Unidade no Compartimento 1 ou 2	22
Conectando Unidades	24
Conectando a Primeira Unidade Ótica	24
Conectando uma Unidade Ótica Adicional ou uma Unidade de Disco Rígido ATA Paralela	24
Conectando uma Unidade de Disco Rígido ATA Serial	25
Instalando os Recursos de Segurança	25

Identificando Travas de Segurança.	26
Cadeado	27
Trava de Cabo Integrada	28
Proteção por Senha	28
Trocando a Bateria	28
Apagando uma Senha Perdida ou Esquecida (Limpando o CMOS)	29
Recolocando a Tampa e Conectando os Cabos.	30

Capítulo 2. Utilizando o Programa

Setup Utility **33**

Iniciando o Programa Setup Utility	33
Visualizando e Alterando as Definições	33
Utilizando Senhas	33
Considerações sobre Senhas	33
Senha do Usuário	34
Senha do Administrador	34
Definindo, Alterando e Excluindo uma Senha	35
Utilizando Perfil de Segurança por Dispositivo	36
Selecionando um Dispositivo de Inicialização	36
Selecionando um Dispositivo de Inicialização Temporária	36
Alterando a Sequência de Inicialização	36
Saindo do Programa Setup Utility	37
Configurações Avançadas.	37

Apêndice A. Atualizando Programas do

Sistema **39**

Programas do Sistema.	39
Atualizando (Flashing) o BIOS a partir de um Disquete ou CD-ROM.	39
Atualizando (Flashing) o BIOS a partir do Sistema Operacional	40
Recuperando-se de uma Falha de Atualização do POST/BIOS	40

Apêndice B. Limpando o Mouse. **41**

Limpando um Mouse Ótico	41
Limpando um Mouse com Esfera	41

Apêndice C. Comandos Manuais do

Modem. **43**

Comandos AT Básicos	43
Comandos AT Estendidos	45
Comandos MNP/V.42/V.42bis/V.44	47
Comandos de Fax Classe 1	48
Comandos de Fax Classe 2	48
Comandos de Voz	49

Apêndice D. Avisos **51**

Aviso de Saída de Televisão	52
Marcas Registradas.	52

Índice Remissivo **53**

Informações Importantes sobre Segurança

Nota

Leia primeiramente as informações importantes sobre segurança.

Essas informações podem ajudá-lo a utilizar seu computador pessoal desktop ou notebook de forma segura. Siga e guarde todas as informações fornecidas com seu computador. As informações contidas neste documento não alteram os termos do contrato de compra ou a Declaração de Garantia Limitada da Lenovo™.

A segurança do cliente é um fator importante. Nossos produtos são desenvolvidos para servir com segurança e eficiência. No entanto, computadores pessoais são dispositivos eletrônicos. Cabos de alimentação, adaptadores de alimentação e outros recursos podem criar riscos potenciais de segurança, podendo resultar em danos físicos ou à propriedade, especialmente se mal utilizados. Para reduzir esses riscos, siga as instruções fornecidas com seu produto, observe todos os avisos sobre o produto nas instruções de operação, e leia atentamente as informações incluídas neste documento. Seguindo atentamente as informações contidas nesse documento e fornecidas com seu produto, você pode ajudar a proteger-se contra riscos e criar um ambiente de trabalho mais seguro no computador.

Nota: Essas informações incluem referências a adaptadores de alimentação e baterias. Além dos computadores pessoais móveis, alguns produtos (como alto-falantes e monitores) são fornecidos com adaptadores de alimentação externos. Se você possui tais produtos, essas informações se aplicarão a seu produto. Além disso, seu computador pode conter uma bateria interna do tamanho de uma moeda que fornece energia ao relógio do sistema, mesmo quando a máquina está desconectada, portanto, as informações sobre segurança de baterias aplicam-se a todos os computadores.

Condições que Exigem Ação Imediata

Os produtos podem ser danificados em decorrência de uso impróprio ou negligência. Alguns danos ao produto são tão sérios que este não deve ser utilizado novamente até a inspeção e, se necessário, o reparo por um representante autorizado.

Como ocorre com qualquer dispositivo eletrônico, observe-o atentamente quando for ligado. Raramente, você notará um odor ou verá eliminação de fumaça ou faíscas saindo de sua máquina. Ou você pode ouvir sons do tipo estouro, quebra ou assobio. Essas condições podem simplesmente significar que um componente eletrônico interno falhou de maneira segura e controlada. Por outro lado, podem indicar um problema de segurança potencial. Contudo, não se arrisque ou tente diagnosticar a situação sozinho.

Inspecione seu computador e seus componentes com frequência para verificar sinais de danos, desgaste ou perigo. Em caso de alguma dúvida a respeito da condição de um componente, não utilize o produto. Entre em contato com o Centro de Suporte ao Cliente ou com o fabricante do produto para obter instruções sobre como inspecionar o produto e consertá-lo, se necessário.

Na indesejada eventualidade de você observar alguma das condições listadas abaixo ou se tiver dúvidas relacionadas à segurança do seu produto, pare de utilizá-lo e desconecte-o da fonte de alimentação e das linhas de telecomunicação até que você possa entrar em contato com o Centro de Suporte ao Cliente para obter mais orientações. Consulte “Recursos de Informações” na página xiii para obter informações adicionais.

- Cabos de alimentação, plugues, adaptadores de alimentação, extensões, protetor contra oscilações de tensão ou fontes de alimentação que estejam quebrados, rachados ou danificados.
- Sinais de superaquecimento, fumaça, faíscas ou fogo.
- Danos a uma bateria (como rachaduras, afundamentos, dobras), descarregamento ou acúmulo de substâncias estranhas na bateria.
- Um som de rachadura, assobio ou estouro ou odor forte que esteja saindo do produto.
- Sinais de derramamento de líquido ou queda de objeto sobre o computador, o cabo de alimentação ou o adaptador de alimentação.
- O computador, o cabo de alimentação ou o adaptador de alimentação expostos à água.
- O produto foi derrubado ou danificado de alguma forma.
- O produto não opera normalmente quando você segue as instruções de operação.

Nota: Se você observar essas condições com um produto (como um cabo de extensão) que não seja fabricado pela Lenovo, pare de usar esse produto até conseguir entrar em contato com o fabricante para obter instruções adicionais, ou até obter uma substituição adequada.

Diretrizes Gerais de Segurança

Observe sempre as seguintes precauções para reduzir o risco de ferimentos e danos à propriedade.

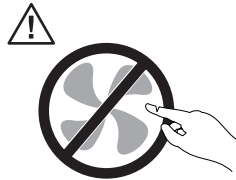
Manutenção

Não tente fazer manutenção em um produto, a menos que você seja instruído a fazê-lo pelo Centro de Suporte ao Cliente. Utilize somente um fornecedor de serviços qualificado para consertar o produto.

Nota: Algumas peças podem ser atualizadas ou substituídas pelo cliente. Essas peças denominam-se CRUs (Customer Replaceable Units). A Lenovo identificará explicitamente as CRUs e fornecerá documentação com instruções quando for apropriado que o cliente substitua essas peças. Você deve seguir atentamente todas as instruções ao executar tais substituições. Verifique sempre se o cabo está desligado e se o produto está desconectado de qualquer fonte de alimentação antes da tentativa de substituição. Em caso de dúvidas, entre em contato com o Centro de Suporte ao Cliente.

Embora não haja peças móveis em seu computador após a desconexão do cabo de alimentação, os seguintes avisos são necessários para se obter a certificação UL apropriada.

Perigo



Peças móveis perigosas. Mantenha distante seus dedos e outras partes do seu corpo.

Atenção



Antes de substituir qualquer CRU, desligue o computador e aguarde de três a cinco minutos para que o computador esfrie antes de abrir a tampa.

Adaptadores e Cabos de Alimentação

Utilize apenas os cabos de alimentação e os adaptadores de alimentação fornecidos pelo fabricante do produto.

O(s) cabo(s) de alimentação deve(m) ter aprovação de segurança e classificação HO5VV-F, 3G, 0.75MM²; ou superior.

Jamais enrole um cabo de alimentação no adaptador de alimentação ou outro objeto. Isso pode causar fadiga ao cabo, fazendo com que ele se desencape, rache ou dobre. Isso pode representar um risco de segurança.

Passes os cabos de alimentação por lugares em que eles não sejam pisados, que alguém neles tropece ou que sejam apertados por objetos.

Proteja o cabo e os adaptadores de alimentação de líquidos. Por exemplo, não deixe o cabo ou o adaptador de alimentação próximo a pias, banheiras, banheiros ou em pisos limpos com limpadores líquidos. Líquidos podem causar curto-circuito, especialmente se o cabo ou o adaptador de alimentação sofreu fadiga com o uso impróprio. Líquidos também podem causar corrosão gradual dos terminais do cabo de alimentação e/ou terminais do conector no adaptador, que podem resultar eventualmente em superaquecimento.

Conecte sempre os cabos de alimentação e os cabos de sinal na ordem correta e assegure-se de que todos os conectores do cabo de alimentação estejam seguros e completamente conectados nas caixas.

Não utilize adaptadores de alimentação que demonstrem corrosão nos pinos de entrada AC e/ou sinais de superaquecimento (como plástico deformado) na entrada AC ou em qualquer lugar no adaptador de alimentação.

Não utilize cabos de alimentação nos quais os contatos elétricos nas duas extremidades apresentem sinais de corrosão ou superaquecimento ou onde o cabo de alimentação parece ter sido danificado de alguma forma.

Cabos de Extensão e Dispositivos Relacionados

Assegure-se de que as extensões, os protetores contra oscilações de tensão, fontes de alimentação ininterruptas e cabos de alimentação utilizados tenham taxa para suportar os requisitos elétricos do produto. Jamais sobrecarregue esses dispositivos. Se forem utilizados cabos de alimentação, a carga não deverá exceder a taxa de entrada do cabo. Consulte um eletricista para obter informações adicionais se tiver dúvidas sobre cargas elétricas, requisitos de alimentação e taxas de entrada.

Plugs e Tomadas

Se um receptáculo (tomada de força) que você pretende utilizar com os equipamentos em seu computador parecer danificado ou corroído, não a utilize até que ela seja substituída por um eletricista qualificado.

Não envergue ou modifique o plugue. Se o plugue estiver danificado, entre em contato com o fabricante para obter uma substituição.

Alguns produtos são equipados com um plugue de três pinos. Esse plugue serve apenas em uma tomada aterrada. Esse é um recurso de segurança. Não desmonte esse recurso tentando inseri-lo em uma tomada não-aterrada. Caso você não consiga inserir o plugue na tomada, entre em contato com um eletricista para obter um adaptador de tomada aprovado ou substituir a tomada por uma que possua esse recurso de segurança. Nunca sobrecarregue uma tomada. A carga geral do sistema não deve exceder 80 por cento da taxa do circuito de ramificação. Consulte um eletricista para obter informações adicionais se você tiver dúvidas sobre cargas elétricas e taxas do circuito de ramificação.

Certifique-se de que a tomada de força utilizada esteja cabeada adequadamente, tenha fácil acesso e esteja localizada próxima ao equipamento. Não estique totalmente os cabos de alimentação para não forçá-los.

Conecte e desconecte cuidadosamente o equipamento da tomada.

Baterias

Todos os computadores pessoais fabricados pela Lenovo possuem uma bateria tipo moeda não-recarregável para fornecer energia ao relógio do sistema. Além disso, muitos produtos portáteis, como notebooks, utilizam baterias recarregáveis para fornecer energia para o sistema no modo portátil. As baterias fornecidas pela Lenovo para uso com o produto foram testadas quanto à compatibilidade e devem ser substituídas apenas por peças aprovadas.

Nunca tente abrir ou dar manutenção a baterias. Não comprima, perfure ou incinere baterias nem faça curto-circuito dos contatos de metal. Não exponha a bateria à água ou outros líquidos. Recarregue o conjunto de baterias rigorosamente de acordo com as instruções fornecidas com a documentação do produto.

O mal uso ou mal trato da bateria pode causar o superaquecimento, fazendo com que gases ou chamas sejam “expelidos” do conjunto de baterias ou célula moeda. Se sua bateria estiver danificada ou se você observar alguma descarga ou acúmulo de substâncias estranhas no chumbo da bateria, interrompa o uso e obtenha uma substituição pelo fabricante.

Baterias podem ser danificadas quando permanecem sem uso por longos períodos de tempo. Em algumas baterias recarregáveis (especialmente baterias de lítio), a falta de uso no estado descarregado pode aumentar o risco de curto-circuito, que pode reduzir a vida da bateria e apresentar risco de segurança. Não deixe baterias de lítio recarregáveis completamente descarregadas nem armazene-as descarregadas.

Aquecimento e Ventilação do Produto

Computadores geram calor quando ligados e no carregamento das baterias. PCs Notebook podem gerar uma quantidade significativa de calor em decorrência do tamanho compacto. Siga sempre estas precauções práticas:

- Não deixe a base do computador sobre suas pernas ou em contato com qualquer parte de seu corpo durante muito tempo, enquanto o computador estiver em funcionamento ou carregando a bateria. O computador dissipa calor durante a operação normal. O contato prolongado com o corpo pode causar desconforto ou potencialmente uma queimadura.
- Não opere seu computador ou carregue a bateria próximo a materiais inflamáveis ou em ambientes explosivos.
- Slots de ventilação, ventiladores ou dissipadores de calor são fornecidos com o produto para segurança, conforto e operação confiável. Esses recursos podem ser bloqueados inadvertidamente colocando-se o produto em uma cama, sofá, carpete ou outra superfície flexível. Jamais bloqueie, cubra ou desative esses recursos.

Você deve inspecionar seu computador desktop em busca de acúmulo de poeira pelo menos uma vez a cada três meses. Antes de inspecioná-lo, desligue a alimentação e desconecte o cabo de alimentação do computador da tomada; em seguida, remova a poeira dos orifícios e perfurações no painel. Se você observar acúmulo de pó externamente, também deve examinar e remover o pó de dentro do computador incluindo as abas de entrada, as ventilações da fonte de alimentação e os ventiladores. Sempre desligue e desconecte o computador antes de abrir a tampa. Se possível, evite operar o computador a uma distância aproximada de 60 cm de áreas de tráfego intenso. Se você tiver que operar o seu computador na área de tráfego intenso ou próximo dela, deve inspecionar e, se necessário, limpar o computador com mais frequência.

Para sua segurança e para manter um ótimo desempenho do computador, sempre siga estas precauções básicas:

- Mantenha a tampa do computador fechada sempre que o computador estiver conectado.
- Inspeção regularmente a parte externa do computador em busca de acúmulo de poeira.
- Remova a poeira das saídas de ar e quaisquer perfurações no painel. Poderão ser necessárias limpezas mais frequentes em computadores localizados em áreas empoeiradas e de tráfego intenso.
- Não bloqueie ou restrinja o fluxo de ar na parte frontal do computador.
- Não bloqueie as saídas de ar do fluxo de ar na parte posterior do computador.
- Não guarde ou opere o computador dentro de móveis, pois isso pode aumentar o risco de superaquecimento.
- As temperaturas do fluxo de ar dentro do computador não devem exceder 35° C (95° F).
- Não utilize dispositivos de filtragem de ar não-ThinkCentre.

Segurança da Unidade de CD e DVD

As unidades de CD e DVD giram os discos em altas velocidades. Se um CD ou DVD estiver rachado ou fisicamente danificado, possivelmente o disco se partirá ou mesmo quebrará quando a unidade de CD estiver em uso. Para proteger-se contra possíveis danos em virtude dessa situação e reduzir o risco de danos à sua máquina, faça o seguinte:

- Armazene sempre os discos de CD/DVD em sua embalagem original.
- Armazene sempre os discos de CD/DVD longe da luz do sol direta e de fontes de calor diretas.
- Remova os discos de CD/DVD do computador quando não estiverem em uso.
- Não dobre ou flexione os discos de CD/DVD nem force a entrada no computador ou na embalagem.
- Verifique se há rachaduras nos discos de CD/DVD antes de cada uso. Não utilize discos rachados ou danificados.

Informações Adicionais sobre Segurança

Perigo

A corrente elétrica proveniente de cabos de alimentação, de telefone e de comunicação é perigosa.

Para evitar risco de choque elétrico:

- Não conecte nem desconecte nenhum cabo ou execute instalação, manutenção ou reconfiguração deste produto durante uma tempestade com raios.
- Conecte todos os cabos de alimentação a tomadas corretamente instaladas e aterradas.
- Todo equipamento que for conectado a este produto deve ser conectado a tomadas corretamente instaladas.
- Quando possível, utilize apenas uma das mãos para conectar ou desconectar cabos de sinal.
- Nunca ligue nenhum equipamento quando houver evidência de fogo, água ou danos estruturais.
- Antes de abrir tampas de dispositivos, desconecte cabos de alimentação, sistemas de telecomunicação, redes e modems conectados, a menos que especificado de maneira diferente nos procedimentos de instalação e configuração.
- Conecte e desconecte os cabos conforme descrito na tabela apresentada a seguir ao instalar, mover ou abrir tampas deste produto ou de dispositivos conectados.

Para Conectar:

1. DESLIGUE tudo.
2. Primeiramente, conecte todos os cabos aos dispositivos.
3. Conecte os cabos de sinal aos conectores.
4. Conecte os cabos de alimentação às tomadas.
5. LIGUE os dispositivos.

Para Desconectar:

1. DESLIGUE tudo.
2. Primeiramente, remova os cabos de alimentação das tomadas.
3. Remova os cabos de sinal dos conectores.
4. Remova todos os cabos dos dispositivos.

Aviso sobre a Bateria de Lítio

Cuidado
Perigo de explosão se a bateria for substituída de maneira incorreta.

Ao substituir a bateria de célula de lítio, utilize apenas o mesmo tipo ou um tipo equivalente da bateria recomendada pelo fabricante. A bateria contém lítio e pode explodir se não for utilizada, manuseada ou descartada de maneira correta.

Não:

- Jogue ou coloque na água
- Exponha a temperaturas superiores a 100°C (212°F)
- Conserte nem desmonte

Para descartar a bateria, entre em contato com a área de atendimento a clientes Lenovo, pelo telefone 11-3889-8986 (Grande São Paulo) ou 0800-7014815 (outras regiões), para obter informações sobre como enviar a bateria pelo correio para a Lenovo.

Informações sobre Segurança do Modem

Cuidado
Para reduzir o risco de incêndio, use apenas o cabo de alimentação N° 26 AWG ou um cabo de alimentação de telecomunicações maior.

Para reduzir o risco de incêndio, choque elétrico ou ferimentos durante a utilização de equipamento telefônico, siga sempre as precauções básicas de segurança, tais como:

- Nunca instale a fiação do telefone durante uma tempestade com raios.
- Nunca instale tomadas de telefone em locais molhados, a menos que a tomada tenha sido projetada especialmente para locais molhados.
- Nunca toque em fios ou terminais telefônicos não-isolados, a menos que a linha de telefone tenha sido desconectada da interface de rede.
- Tome cuidado ao instalar ou modificar linhas de telefone.
- Evite utilizar um telefone (exceto um telefone sem fio) durante uma tempestade com raios. Pode existir o risco remoto de um choque elétrico provocado por raios.
- Não utilize o telefone para comunicar um vazamento de gás enquanto estiver próximo à área em que ocorreu o vazamento.

Instrução de Conformidade do Laser

Alguns modelos de computadores pessoais são fornecidos de fábrica com uma unidade de CD-ROM ou uma unidade de DVD-ROM. Unidades de CD-ROM e unidades de DVD-ROM também são vendidas separadamente como opcionais. Unidades de CD-ROM e unidades de DVD-ROM são produtos a laser. Estas unidades são certificadas nos Estados Unidos em conformidade com os requisitos do Subcapítulo J do documento DHHS 21 CFR (Department of Health and Human Services 21 Code of Federal Regulations) para produtos a laser da Classe 1. Em

outros países, estas unidades são certificadas em conformidade com os requisitos das normas IEC (International Electrotechnical Commission) 825 e CENELEC EN 60 825 para produtos a laser da Classe 1.

Quando uma unidade de CD-ROM ou uma unidade de DVD-ROM estiver instalada, observe as seguintes instruções de manuseio.

Cuidado

A utilização de controles ou ajustes, ou a execução de procedimentos diferentes daqueles especificados nesta documentação pode resultar em exposição perigosa à radiação.

A remoção das tampas da unidade de CD-ROM ou da unidade de DVD-ROM pode resultar em exposição prejudicial à radiação a laser. Não existem peças no interior da unidade de CD-ROM ou da unidade de DVD-ROM que possam ser consertadas ou ajustadas. **Não remova as tampas da unidade.**

Algumas unidades de CD-ROM e unidades de DVD-ROM contêm um diodo de laser integrado, da Classe 3A ou da Classe 3B. Observe a seguinte instrução.

Perigo

Radiação a laser quando aberta. Não olhe diretamente para o feixe a olho nu ou com instrumentos óticos e evite exposição direta ao feixe de laser.

Instruções sobre a Fonte de Alimentação

Nunca remova a tampa em uma fonte de alimentação ou qualquer peça que tenha o seguinte rótulo colado.



Há níveis de energia, corrente e voltagem perigosos em todos os componentes que possuem essa etiqueta. Não existem peças reaproveitáveis no interior desses componentes. Se você suspeitar de um problema com uma dessas peças, entre em contato com um técnico de serviço.

Visão Geral

Obrigado por selecionar este computador. O seu computador incorpora muitos dos avanços mais recentes em tecnologia de computadores e pode receber upgrade conforme suas necessidades se alteram.

Adicionar opcionais de hardware ao seu computador é uma maneira fácil de aumentar seus recursos. Instruções para instalação de opcionais externos e internos são incluídas nesta publicação. Ao incluir um opcional, utilize essas instruções junto com as instruções do opcional.

Recursos de Informações

A *Referência Rápida* fornecida com seu computador fornece informações para a instalação de seu computador e inicialização do sistema operacional. Ela também inclui informações básicas sobre resolução de problemas, procedimentos de recuperação de software, informações sobre ajuda, atendimento e garantia.

O programa ThinkVantage™ Productivity Center, no seu desktop, fornece um link para informações adicionais sobre seu computador.

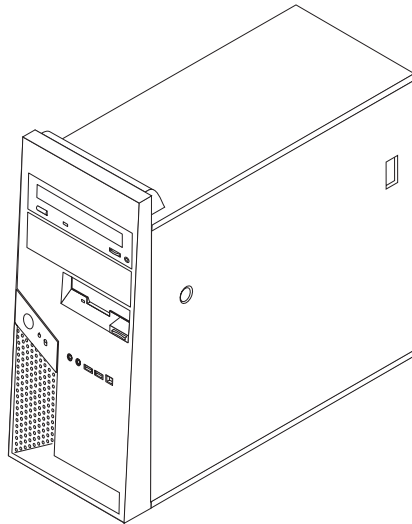
Se você tiver acesso à Internet, as informações mais atualizadas do seu computador estarão disponíveis na Web.

Você pode encontrar as seguintes informações:

- Instruções de remoção e instalação de CRUs
- Publicações
- Informações para resolução de problemas
- Informações sobre peças
- Downloads e drivers
- Links para outras fontes de informações úteis
- Lista de telefones para suporte

Para acessar essas informações, acesse o seguinte endereço com seu navegador:
<http://www.lenovo.com/think/support/>.

Capítulo 1. Instalando Opcionais



Este capítulo fornece uma apresentação sobre os recursos e os opcionais disponíveis para seu computador. Você pode expandir os recursos de seu computador incluindo memória, adaptadores ou unidades. Ao instalar um opcional, utilize estas instruções juntamente com as instruções fornecidas com ele.

Notas:

1. Utilize apenas peças fornecidas pela Lenovo.
2. Seu computador pode ser diferente das ilustrações neste capítulo.

Importante

Antes de instalar ou remover qualquer opcional, leia “Informações Importantes sobre Segurança” na página v. Estas precauções e instruções o ajudarão a trabalhar com segurança.

Recursos

Esta seção fornece uma visão geral dos recursos do computador e dos softwares pré-instalados.

Informações sobre o Sistema

As informações a seguir abrangem uma variedade de modelos. Para obter informações sobre seu modelo específico, consulte o programa Setup Utility. Consulte o Capítulo 2, “Utilizando o Programa Setup Utility”, na página 33.

Microprocessador (varia por tipo do modelo)

- Processador Intel® Pentium® D com HyperThreading Technology
- Processador Intel Pentium D
- Processador Intel Celeron® D
- Cache interno (o tamanho varia com o tipo do modelo)

Memória

- Suporte para quatro DDR2 (Double Data Rate) DIMMs (Dual Inline Memory Modules)
- Memória flash de 512KB para programas de sistema

Unidades internas

- Unidade de disquete de 3,5 polegadas, fina, 1,44 MB
- Unidade de disco rígido interna SATA (Serial Advanced Technology Attachment)
- Unidade ótica (alguns modelos)

Subsistema de vídeo

- Um controlador gráfico integrado para um monitor VGA (Video Graphics Array)
- Slot gráfico PCI Express (x16) na placa-mãe

Subsistema de áudio

- Áudio com ADI 1888 AC'97 (alguns modelos)
- Conectores de microfone e fone de ouvido no painel frontal
- Conectores de linha de entrada e linha de saída no painel traseiro
- Conector frontal IEEE 1394 (alguns modelos)
- Alto-falante interno mono (alguns modelos)

Conectividade

- Controlador de Ethernet 10/100/1000 Mbps Controlador Broadcom Ethernet (alguns modelos)
- Suporte para o recurso Wake on LAN[®]
- Modem PCI V.90 Data/Fax (alguns modelos)

Recursos de gerenciamento do sistema

- RPL (Remote Program Load) e DHCP (Dynamic Host Configuration Protocol)
- Wake on LAN
- Wake on Ring (no programa Setup Utility, este recurso é chamado Serial Port Ring Detect para modems externos)
- Administração Remota
- Inicialização automática de ativação
- BIOS de SM (Gerenciamento de Sistema) e software de SM
- Capacidade de armazenar resultados do teste de hardware POST (teste automático na inicialização)

Recursos de entrada/saída

- ECP (Extended Capabilities Port)/EPP (Extended Parallel Port) de 25 pinos
- Dois conectores seriais de 9 pinos (alguns modelos)
- Seis conectores USB de 4 pinos (dois no painel frontal e quatro no painel traseiro)
- Conector de mouse padrão
- Conector de teclado padrão
- Conector Ethernet
- Conector de monitor VGA
- Conectores de áudio (consulte Subsistema de Áudio)

- Conector IEEE 1394 (alguns modelos)

Expansão

- Quatro compartimentos de unidade (cinco compartimentos em alguns modelos)
- Dois conectores de adaptador PCI (Peripheral Component Interconnect)
- Um conector de adaptador PCI Express (x1)
- Um conector de adaptador gráfico PCI Express (x16)

Energia

- Fonte de alimentação de 310 W com comutador de seleção de voltagem manual (alguns modelos)
- Mudança automática de frequência de entrada de 50/60 Hz
- Suporte à ACPI (Advanced Configuration and Power Interface)

Recursos de segurança

- Teclado com leitor de impressão digital (alguns modelos, consulte o programa ThinkVantage Productivity Center para obter informações adicionais)
- Senhas do usuário e do administrador para o acesso ao BIOS
- Suporte para a colocação de um cadeado para proteger a tampa
- Suporte para a colocação de uma trava de cabo integrada para proteger a tampa
- Comutador de detecção de invasão
- Controle da seqüência de inicialização
- Inicialização sem unidade de disquete, teclado ou mouse
- Modo de inicialização não-assistido
- Controle de E/S de disquete e disco rígido
- Controle de E/S de porta paralela e serial
- Perfil de segurança por dispositivo

Software Pré-instalado

Seu computador pode vir com softwares pré-instalados. Se vier um sistema operacional, drivers de dispositivo que oferecem suporte a recursos integrados e outros programas de suporte estarão incluídos.

Sistemas operacionais pré-instalados (varia por tipo de modelo)

Nota: Nem todos os países ou regiões terão esses sistemas operacionais.

- Microsoft® Windows XP Home
- Microsoft Windows XP Professional

Sistemas operacionais certificados ou testados quanto à compatibilidade¹

- Microsoft Windows 2000
- Linux®

1. Os sistemas operacionais listados aqui serão certificados ou testados quanto à compatibilidade no momento que esta publicação for impressa. Sistemas operacionais adicionais podem ser identificados pela Lenovo como compatíveis com seu computador após a publicação deste manual. Correções e adições a essa lista são passíveis de mudança. Para determinar se um sistema operacional foi certificado ou testado quanto à compatibilidade, verifique o Web site do fornecedor do sistema operacional.

Especificações

Esta seção lista as especificações físicas para seu computador.

<p>Dimensões</p> <p>Altura: 432 mm (17,0 Pol.) Largura: 178 mm (7,0 Pol.) Profundidade: 450 mm (17,7 Pol.)</p> <p>Peso</p> <p>Configuração mínima: 10,5 kg (23 lb.) Configuração máxima: 13,5 kg (30 lb.)</p> <p>Ambiente</p> <p>Temperatura do ar: Sistema ligado: 10° a 35°C (50° a 95° F) Sistema desligado: 10° a 60°C (50° a 140° F) Altitude máxima: 914 m (3000 pés) Nota: A altitude máxima, 914 m (3000 pés), é a altitude máxima na qual as temperaturas do ar especificadas se aplicam. Em altitudes superiores, as temperaturas de ar máximas são inferiores àquelas especificadas.</p> <p>Umidade: Sistema ligado: 10% a 80% Sistema desligado: 10% a 90%</p> <p>Entrada Elétrica</p> <p>Voltagem de entrada: Intervalo baixo: Mínimo: 100 V AC Máximo: 127 V AC Frequência de entrada: 50/60 Hz Definição de chave de voltagem: 115 V AC Intervalo alto: Mínimo: 200 V AC Máximo: 240 V AC Frequência de entrada: 50/60 Hz Definição de chave de voltagem: 230 V AC Kilovolt-ampères de entrada (kVA) (aproximado): Configuração mínima, como enviado: 0,08 kVA Configuração máxima: 0,32 kVA</p> <p>Nota: O consumo de energia e a emissão de calor variam de acordo com o número e tipo de recursos opcionais instalados e com os recursos opcionais de gerenciamento de energia utilizados.</p>	<p>Saída de Calor (aproximado) em unidades térmicas britânicas (Btu) por hora:</p> <p>Configuração mínima: 218 Btu/h (64 Watts) Configuração máxima: 972 Btu/h (285 Watts)</p> <p>Fluxo de Ar</p> <p>Aproximadamente 1,13 centímetros cúbicos por minuto (pés cúbicos por minuto), no máximo</p> <p>Valores de emissão de ruídos acústicos</p> <p>No momento da publicação deste, os valores de emissão de ruídos acústicos completos não estavam disponíveis. Para obter esses valores, consulte a cópia mais recente deste documento, disponível em http://www.lenovo.com/think/support.</p>
--	---

Opcionais Disponíveis

Os itens a seguir são alguns opcionais disponíveis:

- Opcionais Externos
 - Dispositivos de porta paralela, como impressoras e unidades externas
 - Dispositivos de porta serial, como modems externos e câmaras digitais
 - Dispositivos de áudio, como alto-falantes externos para sistema de som
 - Dispositivos USB, como impressoras, joysticks e scanners
 - Dispositivo de segurança, como um cadeado ou uma trava de cabo integrada
 - Monitores
 - Dispositivos IEEE 1394 (requer um adaptador IEEE 1394)
- Opcionais Internos
 - Memória do sistema denominada DIMMs (Dual Inline Memory Modules)
 - Adaptadores PCI (Peripheral Component Interconnect)
 - Adaptador PCI Express (x1)
 - Adaptador gráfico PCI Express (x16)
 - Unidades internas como:
 - Unidades óticas, como as unidades de CD e DVD
 - Unidade de disco rígido
 - Unidades de disquete e outras unidades de mídia removíveis

Para obter as informações mais recentes sobre os opcionais disponíveis, consulte as seguintes páginas na World Wide Web:

- <http://www.lenovo.com/think/br/pt/>
- <http://www.lenovo.com/think/support/>

Você também pode obter informações entrando em contato com os seguintes números de telefone:

- Nos Estados Unidos, ligue para 1-800-426-2968, seu revendedor ou representante de marketing da Lenovo.
- No Canadá, ligue para 1-800-565-3344 ou 1-800-426-2968.
- Fora dos Estados Unidos e Canadá, entre em contato com o revendedor ou representante de marketing da Lenovo.

Ferramentas Necessárias

Para instalar alguns opcionais em seu computador, você precisará de uma chave de fenda com ponta chata ou Phillips. Ferramentas adicionais podem ser necessárias para determinados opcionais. Consulte as instruções fornecidas com seu opcional.

Manipulando Dispositivos Sensíveis à Estática

A eletricidade estática, embora inofensiva a você, pode danificar seriamente os componentes e opcionais do computador.

Ao incluir um opcional, *não* abra sua embalagem anti-estática antes de receber instruções neste sentido.

Ao manusear os opcionais e outros componentes do computador, tome estas precauções para evitar danos por eletricidade estática:

- Limite seus movimentos. O movimento pode fazer com que a eletricidade estática seja estabelecida ao seu redor.
- Sempre manuseie os componentes com cuidado. Manuseie placas e módulos de memória pelas bordas. Nunca toque os circuitos expostos.
- Evite que outras pessoas toquem os componentes.
- Ao instalar um novo opcional, encoste o pacote de proteção estática que contém o opcional em uma tampa metálica do slot de expansão ou em outra superfície de metal não pintada do computador por, pelo menos, dois segundos. Isto reduz a eletricidade estática no pacote e em seu corpo.
- Quando possível, remova o opcional e instale-o diretamente no computador, sem colocá-lo em outro lugar. Quando isto não for possível, coloque o pacote de proteção estática em que o opcional foi enviado em uma superfície uniforme e nivelada e coloque o opcional sobre ele.
- Não coloque o opcional na tampa do computador ou em outra superfície metálica.

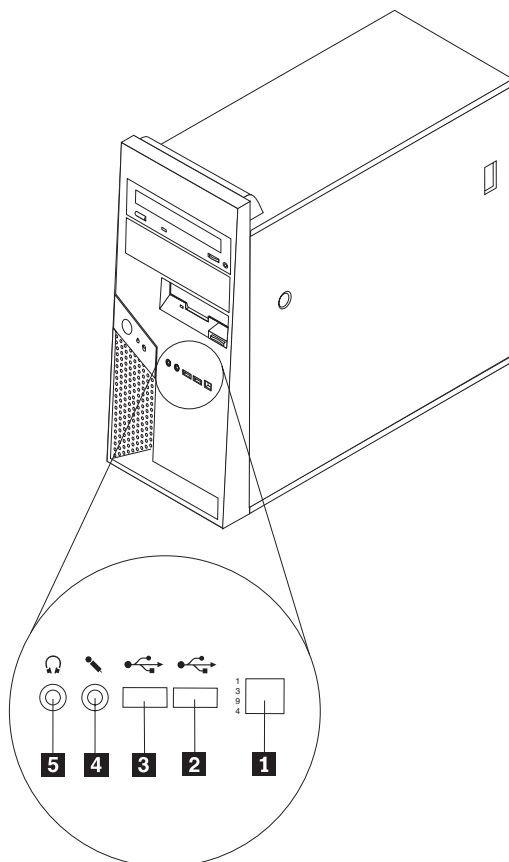
Instalando Opcionais Externos

Esta seção mostra os diversos conectores externos em seu computador para os quais você pode conectar opcionais externos, como alto-falantes externos, uma impressora ou um scanner. Para alguns opcionais externos, você deve instalar o software adicional além de efetuar a conexão física. Ao adicionar um opcional externo, utilize as informações nesta seção para identificar o conector exigido e, em seguida, utilize as instruções que acompanham o opcional para ajudá-lo a fazer a conexão e instalar qualquer driver de dispositivo ou software necessários para o opcional.

Localizando os Conectores na Parte Frontal do Computador

A ilustração a seguir mostra as localizações dos conectores na frente do computador.

Nota: Nem todos os modelos de computadores terão os conectores a seguir.



- 1** Conector IEEE 1394 (alguns modelos)
- 2** Conector USB
- 3** Conector USB

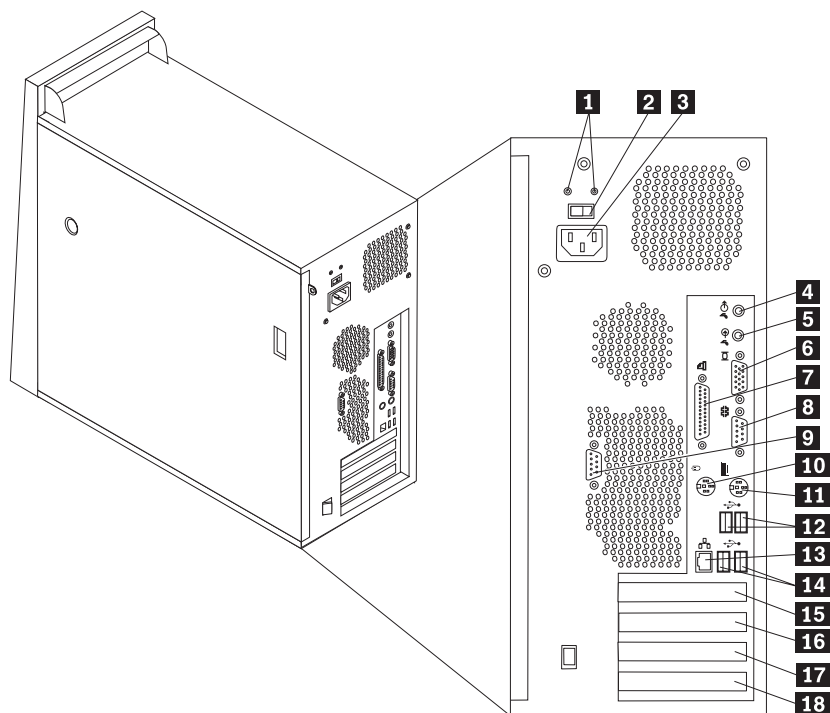
- 4** Conector do microfone
- 5** Conector de fone de ouvido

Localizando os Conectores na Parte Posterior do Computador

As localizações dos conectores traseiros são diferentes dependendo do tipo de máquina.

Tipos de Máquina 8287, 8296, 8299, 8327, 8340, 8343 e 8381

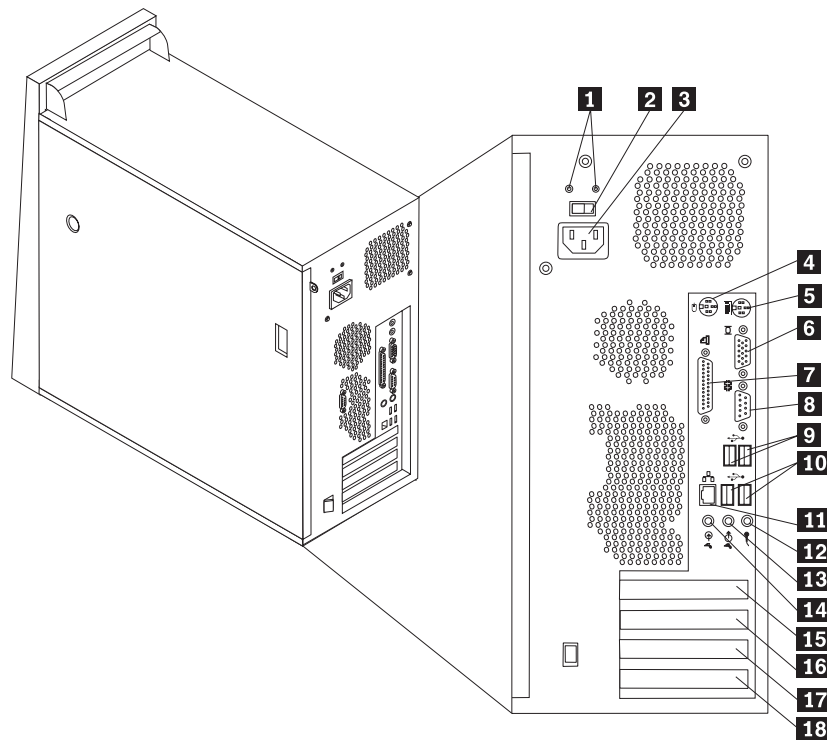
A ilustração a seguir mostra os locais dos conectores na parte posterior do computador.



- | | | | |
|----------|---|-----------|--|
| 1 | LEDs de diagnóstico da fonte de alimentação | 10 | Conector de mouse padrão |
| 2 | Comutador de seleção de voltagem | 11 | Conector de teclado padrão |
| 3 | Conector de energia | 12 | Conectores USB (2) |
| 4 | Conector de saída de linha do áudio | 13 | Conector Ethernet |
| 5 | Conector de entrada de linha de áudio | 14 | Conectores USB (2) |
| 6 | Conector de monitor VGA | 15 | Conector do adaptador gráfico PCI Express (x16) (alguns modelos) |
| 7 | Conector paralelo | 16 | Conector do adaptador PCI Express (x1) |
| 8 | Conector serial (COM 1) | 17 | Conectores do adaptador PCI |
| 9 | Conector serial (COM 2) (alguns modelos) | 18 | Conectores do adaptador PCI |

Tipos de Máquina 8782, 8783, 8784,8785,8786 e 8788

A ilustração a seguir mostra os locais dos conectores na parte posterior do computador.



- | | | | |
|----------|---|-----------|---------------------------------------|
| 1 | LEDs de diagnóstico da fonte de alimentação | 10 | Conectores USB (2) |
| 2 | Comutador de seleção de voltagem | 11 | Conector Ethernet |
| 3 | Conector de energia | 12 | Conector do microfone |
| 4 | Conector de mouse padrão | 13 | Conector de saída de linha do áudio |
| 5 | Conector de teclado padrão | 14 | Conector de entrada de linha de áudio |
| 6 | Conector serial (COM 1) | 15 | Conector do adaptador PCI Express x16 |
| 7 | Conector paralelo | 16 | Conector de adaptador PCI Express x1 |
| 8 | Conector de monitor VGA | 17 | Conector do adaptador PCI |
| 9 | Conectores USB (2) | 18 | Conector do adaptador PCI |

Descrições do Conector

A seguir está uma descrição da utilização dos conectores frontais e traseiros de seu computador. Alguns conectores na parte traseira do computador são codificados por cores para ajudá-lo a determinar onde conectar os cabos em seu computador.

Conector	Descrição
Conector de entrada de linha de áudio	Utilizado para receber sinais de áudio de um dispositivo de áudio externo, como um sistema estéreo. Ao conectar um dispositivo de áudio externo, um cabo é conectado entre o conector de saída de linha do áudio do dispositivo e o conector de entrada de linha de áudio do computador.
Conector de saída de linha do áudio	Utilizado para enviar sinais de áudio do computador para dispositivos externos, como alto-falantes estéreo energizados (alto-falantes com amplificadores integrados), fones de ouvido, teclados multimídia ou um conector de entrada de linha em um sistema estéreo ou outro dispositivo externo de gravação.
Conector Ethernet	Utilizado para conectar um cabo Ethernet a uma LAN (Rede Local). Nota: Para operar o computador dentro dos limites de Classe B da FCC, utilize um cabo Ethernet Categoria 5.
Conector do teclado	Utilizado para conectar um teclado que utiliza um conector de teclado padrão.
Conector do microfone	Utilizado para conectar um microfone a seu computador quando você deseja gravar voz ou outros sons no disco rígido se você utiliza um software de reconhecimento de voz.
Conector do mouse	Utilizado para conectar um mouse, trackball ou outro dispositivo indicador que utiliza um conector de mouse padrão.
Conector paralelo	Utilizado para conectar uma impressora paralela, scanner paralelo ou outros dispositivos que utilizam um conector paralelo de 25 pinos.
Conector serial	Utilizado para anexar um modem externo, impressora serial ou outros dispositivos que utilizam um conector serial de 9 pinos.
Conectores USB	Utilizado para conectar um dispositivo que exige uma conexão USB (Universal Serial Bus), como um scanner USB ou impressora USB. Se você tiver mais de oito dispositivos USB, poderá adquirir um hub USB, que pode ser utilizado para conectar dispositivos USB adicionais.

Obtendo Drivers de Dispositivos

Você pode obter drivers de dispositivos para sistemas operacionais que não estão pré-instalados no endereço <http://www.lenovo.com/think/support/> na World Wide Web. As instruções de instalação são fornecidas em arquivos LEIA-ME com os arquivos de drivers de dispositivo.

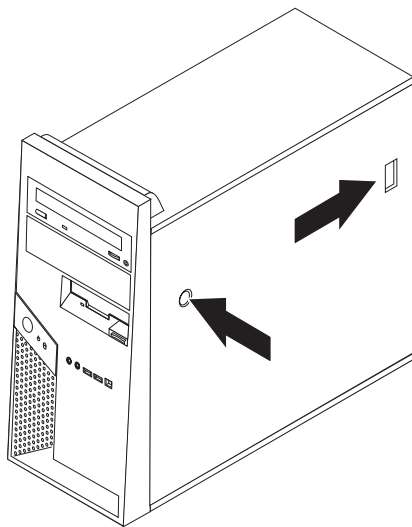
Removendo a Tampa

Importante

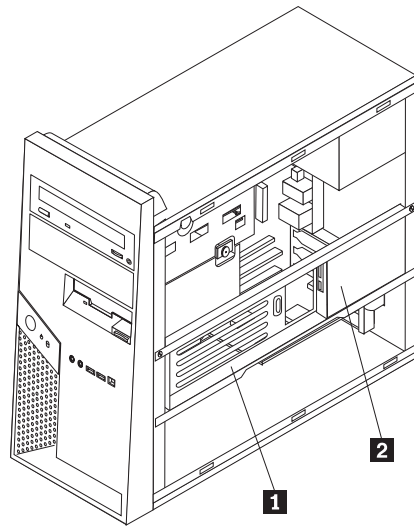
Leia “Informações Importantes sobre Segurança” na página v e “Manipulando Dispositivos Sensíveis à Estática” na página 7 antes de remover a tampa.

Para remover a tampa:

1. Encerre o seu sistema operacional, remova qualquer mídia (disquetes, CDs ou fitas) das unidades e desligue todos os dispositivos conectados e o computador.
2. Desconecte todos os cabos de alimentação das tomadas.
3. Desconecte todos os cabos conectados ao computador. Isto inclui cabos de alimentação, cabos de E/S (Entrada/Saída) e qualquer outro cabo que esteja conectado ao computador.
4. Remova quaisquer dispositivos de travamento, como um cadeado ou trava Kensington, que prenda a tampa.
5. Pressione o botão de liberação na tampa lateral direita, deslize a tampa para trás e levante-a.



6. Alguns modelos possuem um suporte de montagem da unidade de disco rígido opcional **1** instalado. Quando esse suporte é instalado, o acesso a alguns componentes dentro do chassi fica restrito.



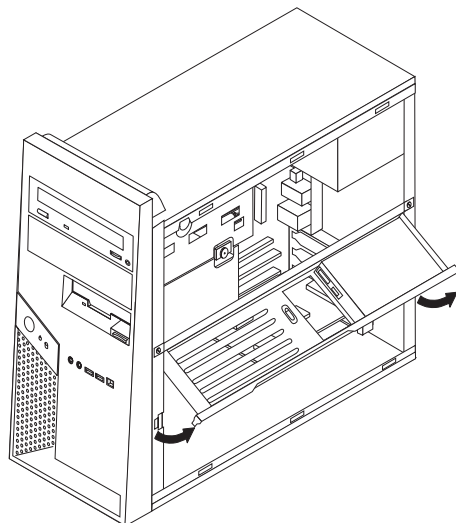
Nota: Parece haver dois compartimentos de unidade no suporte. Entretanto, devido a restrições térmicas, apenas o compartimento **2** na parte traseira do chassi pode ser utilizado para instalar uma unidade de disco rígido.

Consulte “Girando ou Removendo o Suporte de Montagem da Unidade de Disco Rígido Opcional”.

Girando ou Removendo o Suporte de Montagem da Unidade de Disco Rígido Opcional

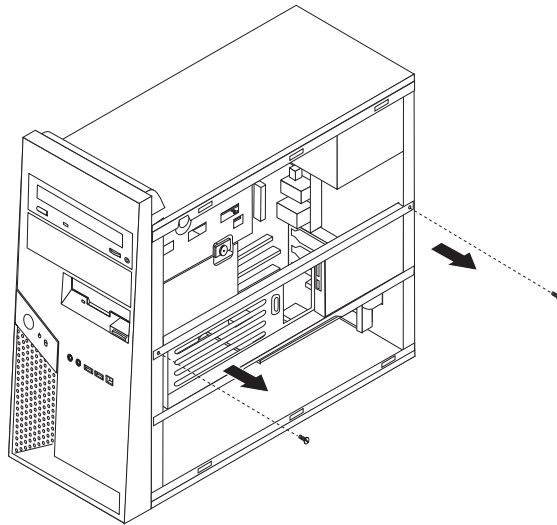
O suporte de montagem da unidade de disco rígido opcional pode ser girado facilmente para cima ou removido, se necessário, para permitir a substituição de algumas CRUs e FRUs.

Para girar o suporte da unidade de disco rígido opcional para cima, em sua parte inferior, puxe-o para fora.



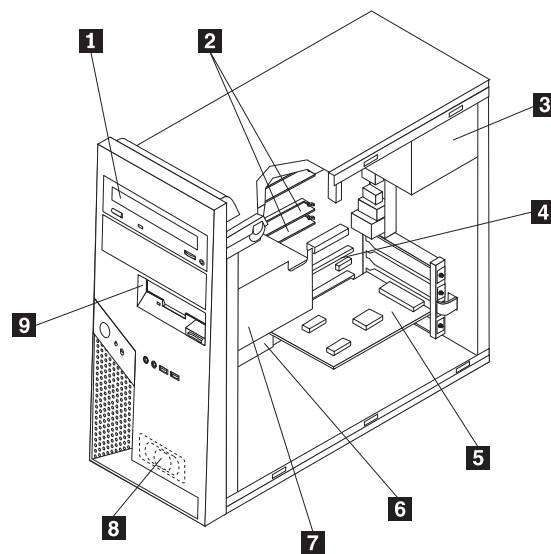
Nota: Pode ser necessário desconectar os cabos conectados à unidade de disco rígido opcional.

Se for necessário remover o suporte de montagem da unidade de disco rígido opcional, desconecte os cabos conectados à unidade de disco rígido opcional, remova os dois parafusos e retire o suporte do chassi.



Localizando os Componentes

A seguinte ilustração ajudará você a localizar os diversos componentes em seu computador.



- 1** Unidade ótica
- 2** Módulos de memória
- 3** Fonte de alimentação
- 4** Conector do Adaptador PCI-e (PCI-express)
- 5** Placa adaptadora PCI
- 6** Placa-mãe
- 7** Unidade de disco rígido
- 8** Auto-falante interno
- 9** Unidade de disquete

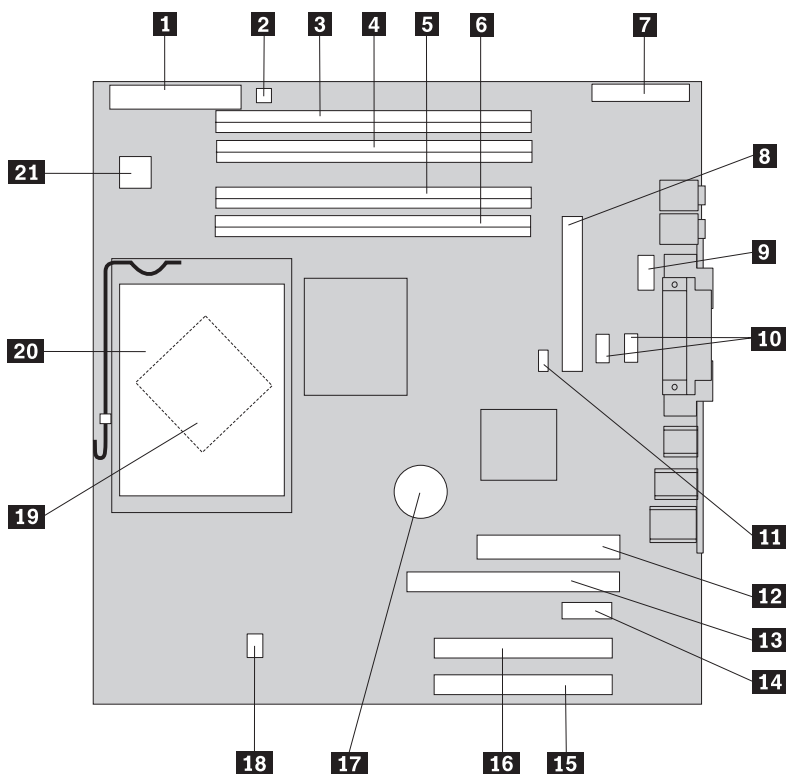
Identificando as Peças na Placa-mãe

A placa-mãe (algumas vezes denominada *placa de circuito integrado*) é a placa de circuito principal em seu computador. Ela fornece as funções básicas do computador e oferece suporte a uma variedade de dispositivos instalados de fábrica ou que você pode instalar posteriormente.

As localizações dos conectores da placa-mãe são diferentes dependendo do tipo de máquina.

Tipos de Máquina 8287, 8296, 8299, 8327, 8340, 8343 e 8381

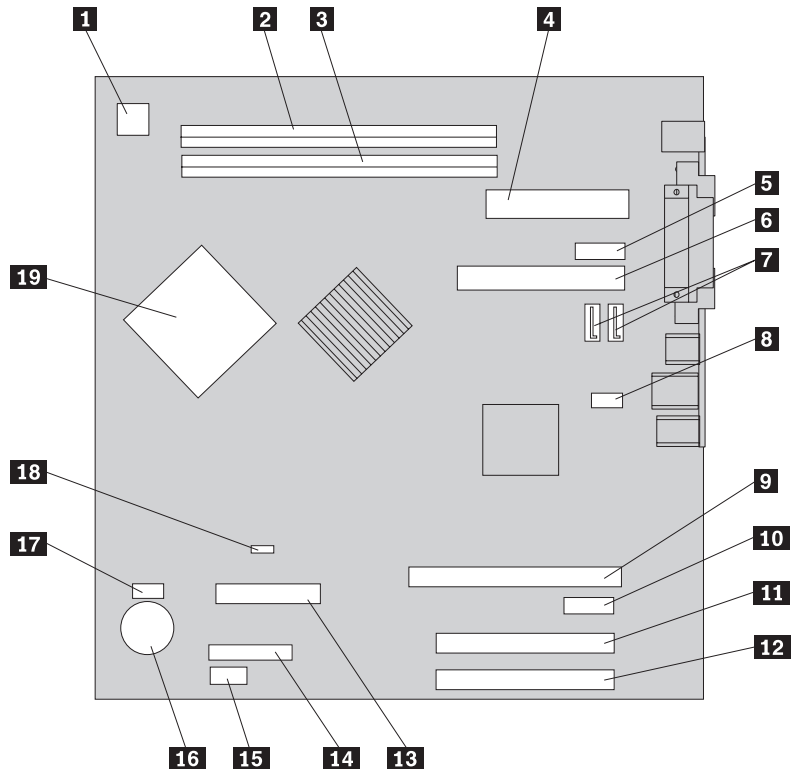
A ilustração a seguir mostra as localizações das peças na placa-mãe.



- | | | | |
|-----------|-----------------------------------|-----------|---|
| 1 | Conector da unidade de disquete | 12 | Conector da fonte de alimentação |
| 2 | Conector do alto-falante | 13 | Adaptador gráfico PCI Express (x16) conector (alguns modelos) |
| 3 | Conector de memória 4 | 14 | Conector do adaptador PCI Express (x1) |
| 4 | Conector de memória 3 | 15 | Conector do adaptador PCI 2 |
| 5 | Conector de memória 2 | 16 | Conector do adaptador PCI 1 |
| 6 | Conector de memória 1 | 17 | Bateria |
| 7 | Conector de E/S do Painel Frontal | 18 | Conector de ventilador do microprocessador |
| 8 | Conector paralelo ATA IDE | 19 | Microprocessador |
| 9 | Conector serial | 20 | Dissipador de calor do microprocessador |
| 10 | Conectores seriais ATA IDE | 21 | Conector de energia de 12 V |
| 11 | Jumper Limpar CMOS/Recuperação | | |

Tipos de Máquina 8782, 8783, 8784, 8785, 8786 e 8788

A ilustração a seguir mostra as localizações das peças na placa-mãe.



- | | | | |
|-----------|--------------------------------------|-----------|--|
| 1 | Conector de energia de 12 V | 11 | Conector do adaptador PCI |
| 2 | Conector de memória 2 | 12 | Conector do adaptador PCI |
| 3 | Conector de memória 1 | 13 | Conector da unidade de disquete |
| 4 | Conector da fonte de alimentação | 14 | Conector do painel frontal |
| 5 | Conector serial (COM 2) | 15 | Conector USB (Painel frontal) |
| 6 | Conector IDE PATA | 16 | Bateria |
| 7 | Conectores SATA IDE (2) | 17 | Conector de ventilador do microprocessador |
| 8 | Conector do ventilador do sistema | 18 | Jumper Limpar CMOS/Recuperação |
| 9 | Conector gráfico PCI Express x16 | 19 | Microprocessador |
| 10 | Conector de adaptador PCI Express x1 | | |

Instalando a Memória

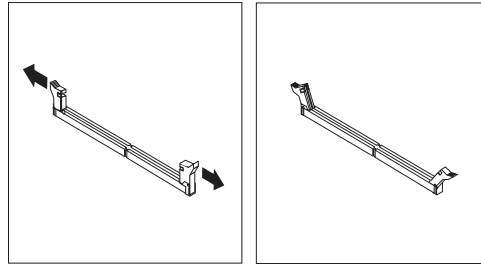
Seu computador possui quatro conectores para instalar DIMMs (Dual Inline Memory Modules).

Ao instalar módulos de memória do tipo DDR2, as seguintes regras se aplicarão:

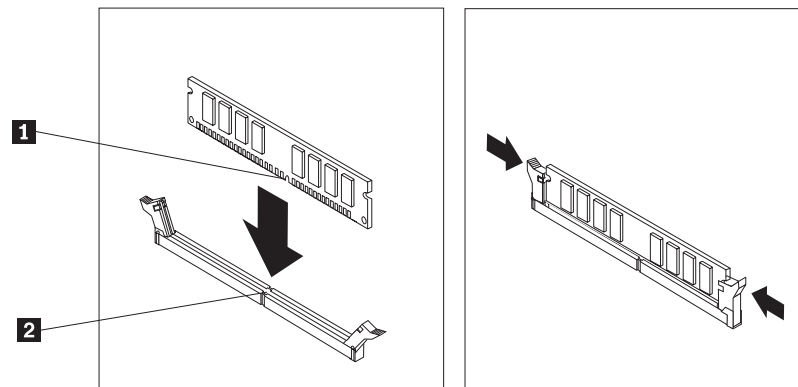
- Utilize DDR2 SDRAM (Double Data Rate 2 Synchronous Dynamic Random Access Memory) de 1,8 V e 240 pinos.
- Utilize módulos de memória de 256 MB, 512 MB, 1,0 GB ou 2,0 GB em qualquer combinação que forneça um máximo de 4,0 GB de memória do sistema.

Para instalar um módulo de memória:

1. Remova a tampa. Consulte “Removendo a Tampa” na página 12.
2. Localize os conectores de memória. Consulte “Identificando as Peças na Placa-mãe” na página 16.
3. Abra os cliques de retenção.



4. Certifique-se de que o encaixe **1** do módulo de memória esteja alinhado corretamente com a chave do conector **2** da placa-mãe. Empurre o módulo de memória para baixo, de forma alinhada ao conector de memória, até que os cliques de retenção sejam fechados.



Procedimentos a Seguir:

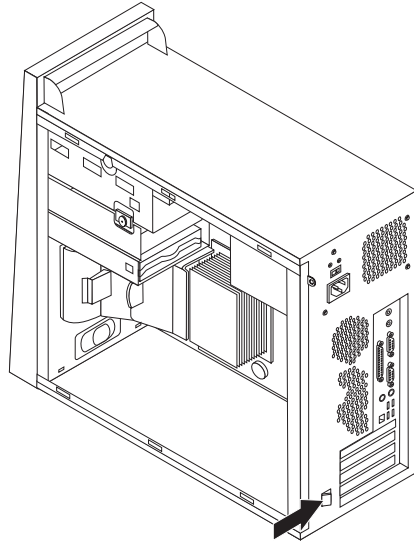
- Para trabalhar com outro opcional, vá para a seção apropriada.
- Para concluir a instalação, vá para a seção “Recolocando a Tampa e Conectando os Cabos” na página 30.

Instalando Adaptadores

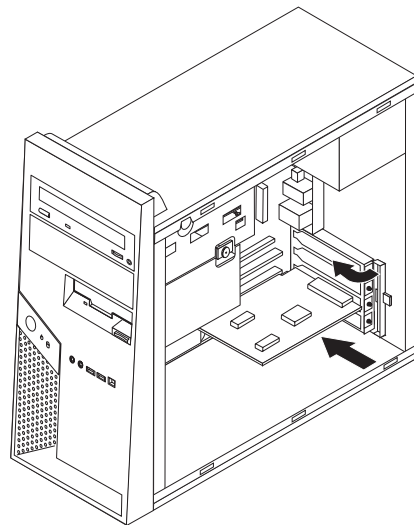
Esta seção fornece informações e instruções para instalação e remoção de adaptadores. Seu computador possui dois conectores de expansão para adaptadores PCI, um para um adaptador PCI Express (x1) e um para um adaptador PCI Express (x16).

Para instalar um adaptador:

1. Remova a tampa. Consulte “Removendo a Tampa” na página 12.
2. Empurre e abra a trava do adaptador.
3. Remova a tampa do conector de expansão apropriado.



4. Remova o adaptador de sua embalagem antiestática.
5. Instale o adaptador no conector apropriado da placa-mãe.
6. Feche a trava do adaptador e encaixe-a na posição fechada.



O Que Fazer em Seguida:

- Para trabalhar com outro opcional, vá para a seção apropriada.
- Para concluir a instalação, vá para a seção “Recolocando a Tampa e Conectando os Cabos” na página 30.

Instalando Unidades Internas

Esta seção fornece informações e instruções para instalar e remover unidades internas.

Unidades internas são dispositivos que seu computador utiliza para ler e armazenar os dados. Você pode adicionar unidades ao seu computador para aumentar o recurso de armazenamento e para ativar seu computador para ler outros tipos de mídia. Algumas das diversas unidades disponíveis para seu computador são:

- Unidades de disco rígido ATA serial
- Unidades de disco rígido ATA paralela
- Unidades óticas, como unidades de CD ou DVD
- Unidades de mídia removíveis

Nota: Essas diferentes unidades também são denominadas de unidades IDE (Integrated Drive Electronics).

As unidades internas são instaladas em *compartimentos*. Neste manual, os compartimentos são denominados como compartimento 1, compartimento 2 e assim por diante.

Ao instalar uma unidade interna, é importante observar o tipo e o tamanho da unidade que você pode instalar em cada compartimento. Além disso, é importante conectar corretamente os cabos da unidade interna à unidade instalada.

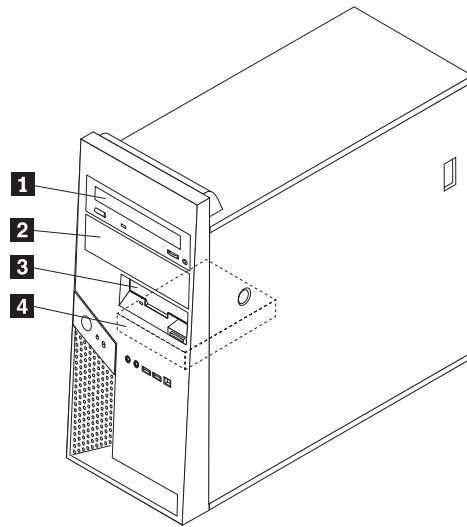
Especificações da Unidade

Seu computador é fornecido com as seguintes unidades instaladas de fábrica:

- Uma unidade ótica no compartimento 1 (alguns modelos)
- Uma unidade de disquete de 3,5 polegadas no compartimento 3 (alguns modelos)
- Uma unidade de disco rígido de 3,5 polegadas no compartimento 4

Qualquer compartimento que não tenha uma unidade instalada tem uma blindagem estática e painel de compartimentos instalados.

A ilustração a seguir mostra os locais dos compartimentos de unidade.



A lista a seguir descreve os tipos e o tamanho das unidades que você pode instalar em cada compartimento:

1 Compartimento 1 - Altura máxima: 43,0 mm (1,7 Pol.)

- Unidade ótica, como CD ou DVD (pré-instalada em alguns modelos)
- Unidade de disco rígido de 5,25 polegadas
- Unidade de disco rígido de 3,5 polegadas (requer suporte para adaptador universal de 5,25 a 3,5 polegadas)*

2 Compartimento 2 - Altura máxima: 43,0 mm (1,7 Pol.)

- Unidade ótica, como unidade de CD ou DVD
- Unidade de mídia removível de 5,25 Pol.
- Unidade de disco rígido de 3,5 polegadas (requer suporte para adaptador universal de 5,25 a 3,5 polegadas)*

3 Compartimento 3 - Altura máxima: 25,8 mm (1,0 Pol.)

Unidade de disquete de 3,5 polegadas (alguns modelos pré-instalados)

4 Compartimento 4 - Altura Máxima: 25,8 mm (1,0 Pol.)

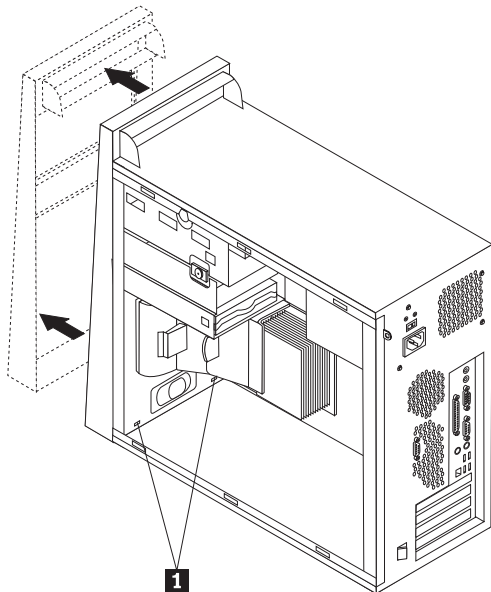
Unidade de disco rígido SATA de 3,5 polegadas (pré-instalada)

* É possível obter um Suporte para Adaptador Universal de 5,25 a 3,5 polegadas com um revendedor de computadores local ou entrando em contato com o Centro de Suporte ao Cliente.

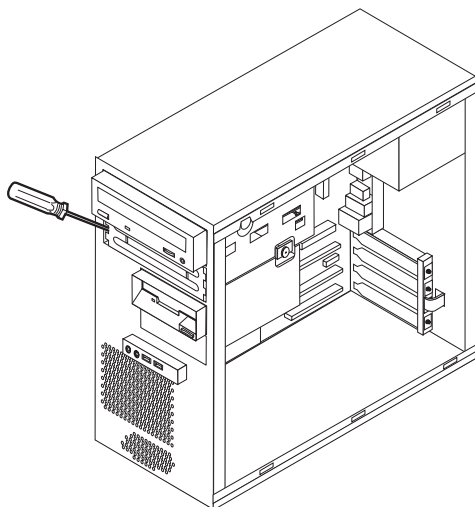
Instalando uma Unidade no Compartimento 1 ou 2

Para instalar uma unidade no compartimento 1 ou 2, siga estas etapas.

1. Remova a tampa. Consulte “Removendo a Tampa” na página 12.
2. Remova o painel frontal pressionando as guias de plástico **1** para baixo e puxando o painel, conforme mostrado.



3. Remova a blindagem estática do compartimento de unidade, utilizando uma chave de fenda de ponta chata para soltá-la cuidadosamente.



4. Remova o painel plástico no painel para o compartimento 2, soltando as guias de plástico que prendem o painel no lado interno.

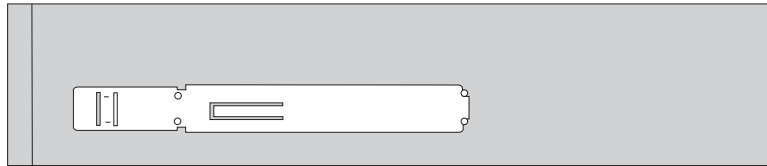
- Se você estiver instalando qualquer tipo de unidade que não seja uma unidade de disco rígido ATA serial, certifique-se de que o driver que está instalando esteja configurado corretamente como um dispositivo master ou slave.

Nota: Uma unidade de disco rígido ATA serial não precisa ser definida como dispositivo master ou slave.

- Se esta for a primeira unidade ótica, configure-a como um dispositivo master.
- Se esta for uma unidade adicional, configure-a como um dispositivo slave.
- Se for uma unidade de disco rígido ATA paralela adicional, configure-a como dispositivo slave.

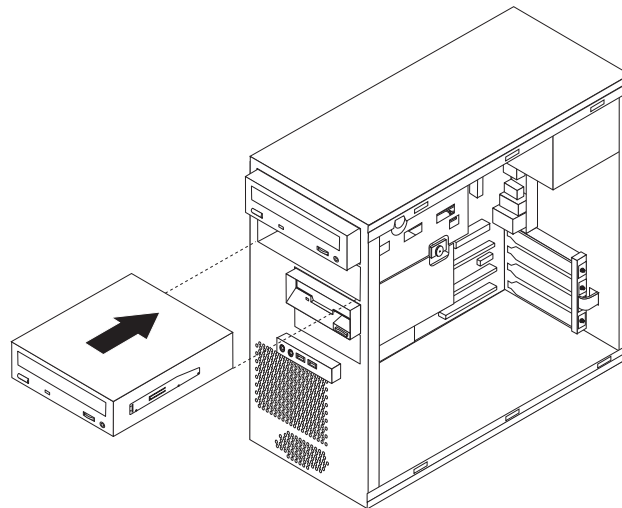
Consulte a documentação fornecida com sua unidade para informações de jumper master/slave.

- Para uma unidade ótica de 5,25 Pol., instale o suporte de retenção na lateral da unidade.



- Para uma unidade de 3,5 polegadas, instale a unidade no Suporte Adaptador Universal de 5,25 para 3,5 polegadas.
- Instale a unidade no compartimento, até que ela seja encaixada.

Nota: Para o suporte do adaptador, instale os parafusos que prendem o suporte no compartimento.



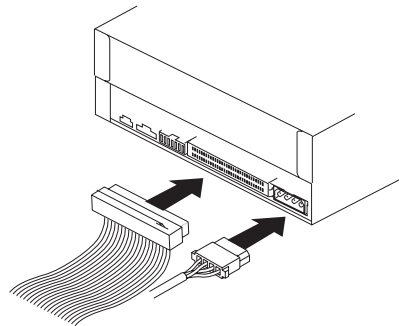
- Instale o painel frontal alinhando as guias de plástico na parte inferior do painel com os buracos correspondentes no chassi até que se encaixem na posição.
- Continue em "Conectando Unidades" na página 24.

Conectando Unidades

As etapas para conectar uma unidade são diferentes dependendo do tipo de unidade. Utilize um dos seguintes procedimentos para conexão da unidade.

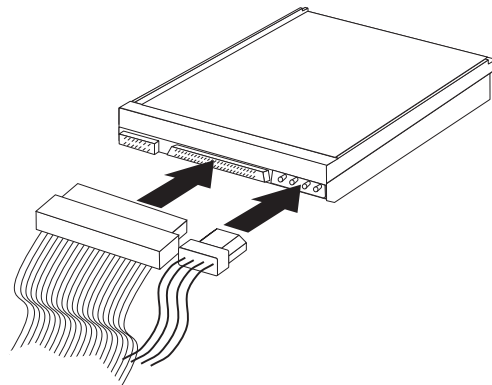
Conectando a Primeira Unidade Ótica

1. A unidade requer dois cabos; um cabo de alimentação conectado à fonte de alimentação e um cabo de sinal conectado à placa-mãe.
2. Localize o cabo de sinal de três conectores que vem com seu computador ou com a nova unidade.
3. Localize o conector IDE PATA na placa-mãe. Consulte “Identificando as Peças na Placa-mãe” na página 16.
4. Conecte uma extremidade do cabo de sinal à unidade e a outra ao conector IDE PATA na placa-mãe. Para reduzir o ruído eletrônico, utilize os conectores na extremidade do cabo apenas.
5. Localize o conector de energia extra de quatro fios etiquetado P4 e conecte-o na unidade.



Conectando uma Unidade Ótica Adicional ou uma Unidade de Disco Rígido ATA Paralela

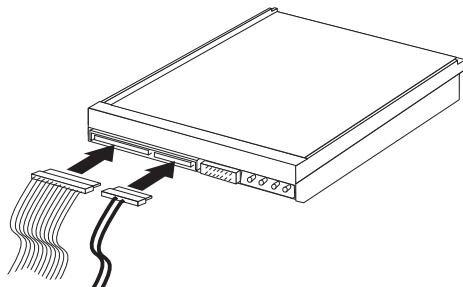
1. Localize o conector extra no cabo de sinal de três conectores que é ligado ao conector IDE PATA na placa-mãe. Consulte “Identificando as Peças na Placa-mãe” na página 16.
2. Conecte o conector extra no cabo de sinal à nova unidade.
3. Localize o conector de energia extra de quatro fios e conecte-o à unidade.



Conectando uma Unidade de Disco Rígido ATA Serial

Uma unidade de disco rígido serial pode ser conectada a qualquer conector IDE SATA disponível.

1. Localize o cabo de sinal que acompanha a nova unidade.
2. Localize um conector IDE SATA disponível na placa-mãe. Consulte “Identificando as Peças na Placa-mãe” na página 16.
3. Conecte uma extremidade do cabo de sinal à unidade e a outra a um conector IDE SATA que esteja disponível na placa-mãe.
4. Localize um dos conectores de energia extra de cinco fios e conecte-o à unidade.



O Que Fazer em Seguida:

- Para trabalhar com outro opcional, vá para a seção apropriada.
- Para concluir a instalação, vá para a seção “Recolocando a Tampa e Conectando os Cabos” na página 30.

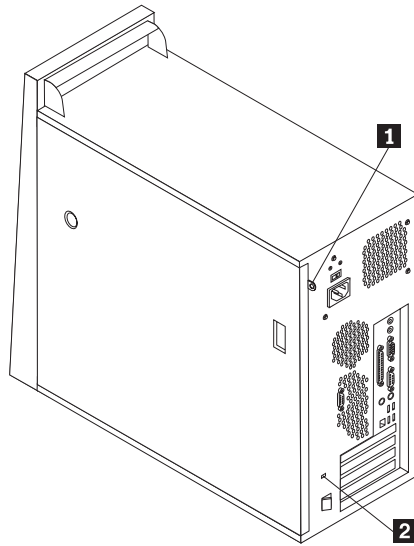
Instalando os Recursos de Segurança

Para ajudar a evitar furto de hardware e acesso não-autorizado ao computador, estão disponíveis várias opções de trava de segurança. As seções a seguir ajudarão você a identificar e instalar os diversos tipos de travas que podem estar disponíveis para o computador. Além das travas físicas, o uso não-autorizado do computador pode ser evitado por uma trava de software que bloqueia o teclado até uma senha correta ser digitada.

Certifique-se de que nenhum cabo de segurança que você instale, interfira em outros cabos do computador.

Identificando Travas de Segurança

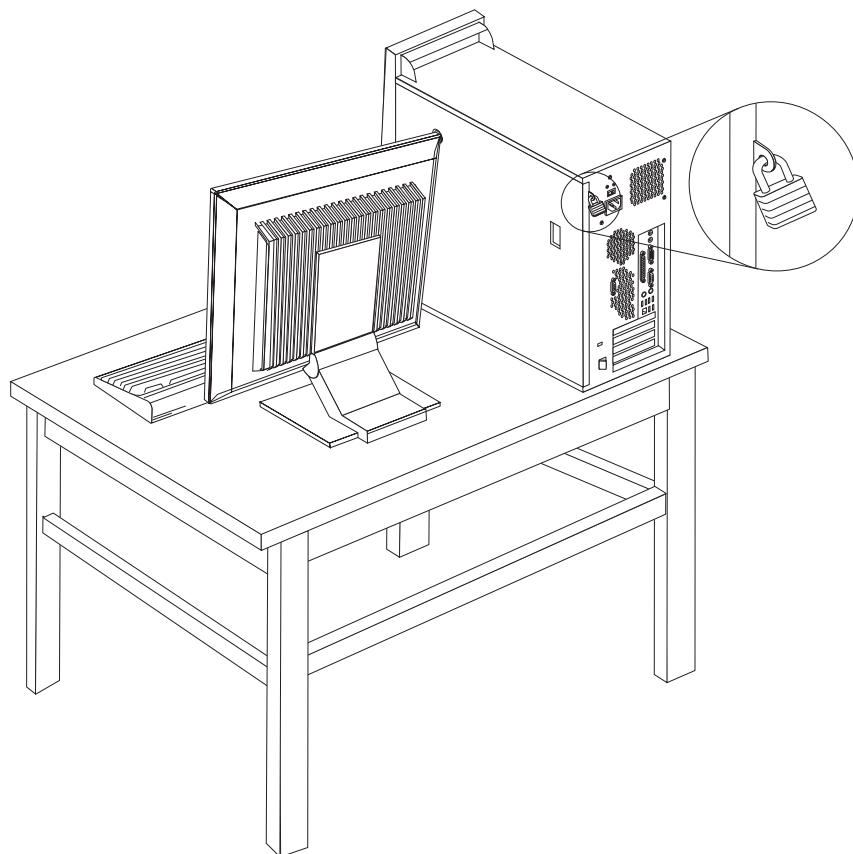
A ilustração a seguir mostra os locais das travas de segurança na parte traseira do computador.



- 1** Loop de cadeado
- 2** Trava de cabo integrada

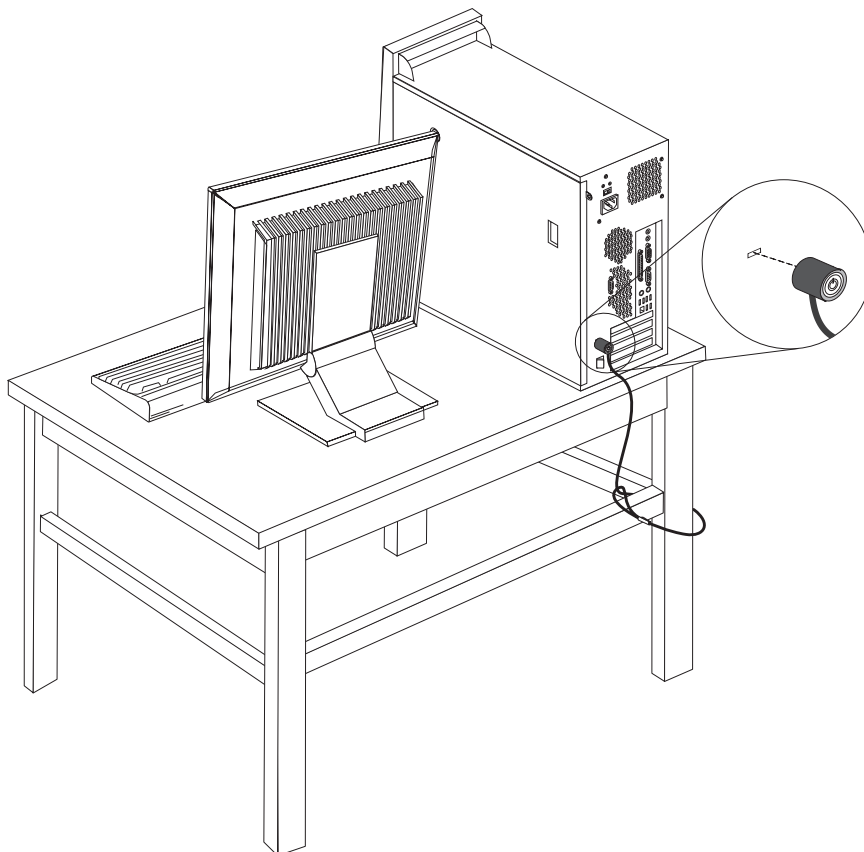
Cadeado

O seu computador está equipado com uma trava de cadeado para que a tampa não possa ser removida quando um cadeado for colocado.



Trava de Cabo Integrada

Com uma trava de cabo integrada (às vezes chamada de trava Kensington), você pode prender o computador a uma escrivaninha, mesa ou a outro dispositivo não-permanente. A trava de cabo conecta-se a um slot de segurança na parte traseira do computador e é operada com uma chave. Ela é do mesmo tipo de trava utilizada com muitos computadores laptop. Você pode solicitar uma trava de cabo diretamente à Lenovo. Vá para <http://www.lenovo.com/think/br/pt> e clique em **Upgrades e Acessórios** -> **Segurança**.



Proteção por Senha

Para impedir o uso não-autorizado do computador, é possível utilizar o programa Setup Utility para definir senhas. Consulte "Utilizando Senhas" na página 33.

O Que Fazer em Seguida:

- Para trabalhar com outro opcional, vá para a seção apropriada.
- Para concluir a instalação, vá para a seção "Recolocando a Tampa e Conectando os Cabos" na página 30.

Trocando a Bateria

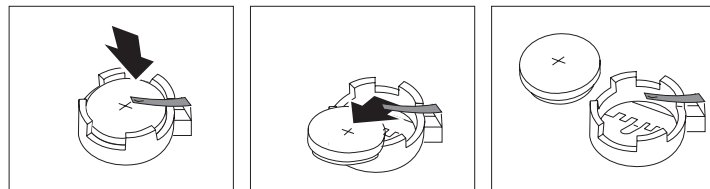
Seu computador possui um tipo especial de memória que mantém a data, a hora e as definições para recursos integrados, como atribuições de porta paralela (configuração). Uma bateria mantém essas informações ativas quando você desliga o computador.

A bateria normalmente não requer carga ou manutenção durante sua vida útil; entretanto, nenhuma bateria dura para sempre. Se ela falhar, a data, a hora e as informações de configuração (inclusive senhas) serão perdidas. Uma mensagem de erro aparecerá quando você ligar o computador.

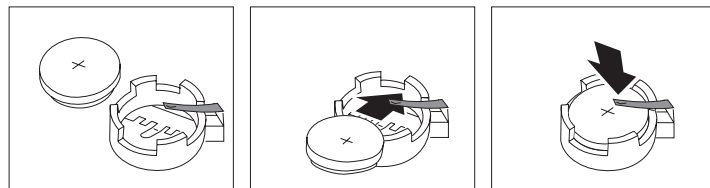
Consulte “Aviso sobre a Bateria de Lítio” na página xi para obter informações sobre a troca e descarte da bateria.

Para trocar a bateria:

1. Desligue o computador e todos os dispositivos conectados a ele.
2. Remova a tampa. Consulte “Removendo a Tampa” na página 12.
3. Localize a bateria. Consulte “Identificando as Peças na Placa-mãe” na página 16.
4. Se necessário, remova todos os adaptadores que impeçam o acesso à bateria. Consulte “Instalando Adaptadores” na página 19 para obter informações adicionais.
5. Remova a bateria antiga.



6. Instale a bateria nova.



7. Coloque todos os adaptadores removidos para dar acesso à bateria de volta nos respectivos lugares. Consulte “Instalando Adaptadores” na página 19 para obter instruções sobre a substituição de adaptadores.
8. Coloque a tampa novamente e conecte o cabo de alimentação. Consulte “Recolocando a Tampa e Conectando os Cabos” na página 30.

Nota: Quando o computador for ativado pela primeira vez após a troca da bateria, pode aparecer uma mensagem de erro. Isto é normal após a troca da bateria.

9. Ligue o computador e todos os dispositivos conectados a ele.
10. Utilize o programa Setup Utility para definir a data e a hora e quaisquer senhas. Consulte o Capítulo 2, “Utilizando o Programa Setup Utility”, na página 33.

Apagando uma Senha Perdida ou Esquecida (Limpendo o CMOS)

Esta seção aplica-se a senhas perdidas ou esquecidas. Para obter mais informações sobre senhas perdidas ou esquecidas, consulte o programa ThinkVantage Productivity Center em seu desktop.

Para apagar uma senha esquecida:

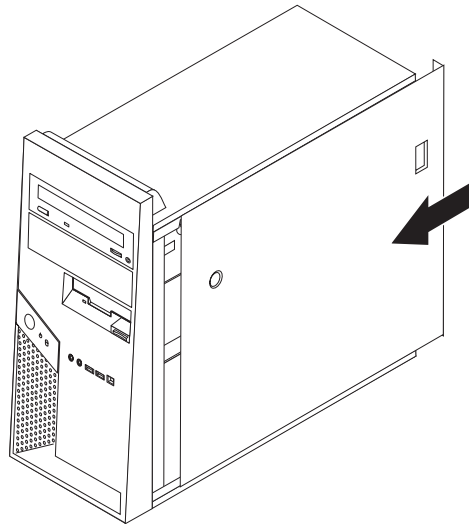
1. Desligue o computador e todos os dispositivos conectados a ele.
2. Remova a tampa. Consulte “Removendo a Tampa” na página 12.
3. Localize o jumper Limpar CMOS/Recuperação na placa-mãe. Consulte “Identificando as Peças na Placa-mãe” na página 16.
4. Mova o jumper da posição padrão (pinos 1 e 2) para a posição de manutenção ou configuração (pinos 2 e 3).
5. Recoloque a tampa e conecte o cabo de alimentação. Consulte “Recolocando a Tampa e Conectando os Cabos”.
6. Reinicie o computador, deixando-o ligado por aproximadamente dez segundos. Desligue-o pressionando a comutador de energia por aproximadamente cinco segundos. O computador desligará.
7. Repita as etapas de 2 a 4 na página 30.
8. Mova o jumper de volta para a posição padrão (pinos 1 e 2).
9. Recoloque a tampa e conecte o cabo de alimentação. Consulte “Recolocando a Tampa e Conectando os Cabos”.

Recolocando a Tampa e Conectando os Cabos

Após trabalhar com os opcionais, você precisará instalar qualquer parte removida, colocar a tampa e reconectar os cabos, incluindo linhas de telefone e cabos de alimentação. Além disso, dependendo da opção instalada, poderá ser necessário confirmar as informações atualizadas no programa IBM Setup Utility.

Para recolocar a tampa e conectar os cabos de seu computador:

1. Assegure-se de que todos os componentes tenham sido recolocados corretamente e que nenhuma ferramenta ou nenhum parafuso perdido tenha ficado no interior do computador.
2. Remova todos os cabos que possam impedir a recolocação da tampa.
3. Posicione a tampa no chassi, de forma que as guias de trilho na parte inferior da tampa se encaixem nos trilhos, e empurre a tampa até que ela trave.



4. Instale qualquer dispositivo de travamento da tampa tal como uma trava de cabo ou um cadeado, conforme necessário.
5. Conecte novamente os cabos externos e os cabos de alimentação ao computador. Consulte “Instalando Opcionais Externos” na página 7.

6. Para atualizar a configuração, consulte o Capítulo 2, “Utilizando o Programa Setup Utility”, na página 33.

Capítulo 2. Utilizando o Programa Setup Utility

O programa Setup Utility é utilizado para visualizar e alterar as definições de configuração do computador, independentemente do sistema operacional que está sendo utilizado. Entretanto, as definições do sistema operacional podem substituir quaisquer definições semelhantes do programa Setup Utility.

Iniciando o Programa Setup Utility

Para iniciar o programa Setup Utility, faça o seguinte:

1. Se seu computador já estiver ligado ao iniciar este procedimento, encerre o sistema operacional e desligue o computador.
2. Pressione e libere repetidamente a tecla F1 enquanto liga o computador.

Nota: Se uma senha tiver sido definida, o menu do programa Setup Utility não será exibido até que a senha seja digitada. Consulte “Utilizando Senhas” para obter informações adicionais.

O Setup Utility pode ser iniciado automaticamente quando o POST detectar que o hardware foi removido ou que o novo hardware foi instalado no computador.

Visualizando e Alterando as Definições

O menu do programa Setup Utility lista os itens que identificam os tópicos de configuração do sistema.

Ao trabalhar com o menu do programa Setup Utility, você deve utilizar o teclado. As teclas utilizadas para executar diversas tarefas são exibidas na parte inferior de cada tela.

Utilizando Senhas

Utilizando o programa Setup Utility, você pode definir as senhas para impedir que pessoas não-autorizadas obtenham acesso ao computador e aos dados. Os seguintes tipos de senha estão disponíveis:

- Senha de Usuário
- Senha de Administrador

Não é necessário definir senhas para utilizar o computador. Entretanto, se você decidir definir uma senha, leia as seguintes seções.

Considerações sobre Senhas

Se você estiver definindo vários tipos de senha no computador, será necessário ler e compreender as seguintes informações:

- Por razões de segurança, é aconselhável utilizar uma senha forte que não possa ser facilmente comprometida. As senhas fortes geralmente se aderem às seguintes regras:
 - Podem ter, no mínimo, oito caracteres de comprimento
 - Contêm, no mínimo, um caractere alfabético, um caractere numérico e um símbolo.

- Possuem, no mínimo, um símbolo das segundas às sextas posições
- Não podem ser o seu nome ou seu nome de usuário
- Não podem ser uma palavra comum ou um nome comum
- Devem ser significativamente diferentes da senha anterior

Nota: Se você digitar uma senha incorreta, uma mensagem de erro será exibida. Se digitar uma senha incorreta três vezes consecutivas, você deverá desligar o computador e iniciá-lo novamente.

Senha do Usuário

Quando um Senha de Usuário é definida, o usuário deve digitar uma senha válida sempre que o computador for ligado. O computador não poderá ser utilizado até que uma senha válida seja digitada a partir do teclado.

Senha do Administrador

A definição de uma Senha de Administrador impede que pessoas não-autorizadas alterem as definições de configuração. Se você for responsável por manter as configurações de vários computadores, talvez queira definir uma Senha de Administrador.

Depois de definir uma Senha de Administrador, um aviso de senha será exibido sempre que você tentar acessar o programa Setup Utility. Ao digitar a senha errada, uma mensagem de erro será exibida. Ao digitar a senha errada por três vezes, será necessário desligar o computador e iniciá-lo novamente.

Se as senhas de usuário e administrador forem definidas, você pode digitar qualquer uma das senhas. Entretanto, para alterar quaisquer definições de configuração, você deverá utilizar a senha de administrador.

Definindo, Alterando e Excluindo uma Senha

Para definir, alterar ou excluir uma senha, faça o seguinte:

Nota: Uma senha pode ser qualquer combinação de até doze caracteres (A- Z, a-z e 0-9). Consulte “Considerações sobre Senhas” na página 33 para obter informações adicionais.

1. Inicie o programa Setup Utility (consulte “Iniciando o Programa Setup Utility” na página 33).
2. No menu do programa Setup Utility, selecione **Security**.
3. Selecione **Set Passwords**. Leia as informações exibidas no lado direito da tela.

Utilizando Perfil de Segurança por Dispositivo

O Perfil de Segurança por Dispositivo é utilizado para ativar ou desativar o acesso do usuário aos seguintes dispositivos:

IDE controller	Quando este recurso estiver definido para Disable , todos os dispositivos conectados à controladora IDE (tais como unidades de disco rígido ou unidade de CD-ROM) estarão desativados e não serão exibidos na configuração do sistema.
Diskette Drive Access	Quando este dispositivo estiver definido para Disable , a unidade de disquete não poderá ser acessada.
Diskette Write Protect	Quando este recurso estiver definido para Enable , todos os disquetes serão tratados como protegidos contra gravação. É possível ler o disquete, mas não é possível gravar nele.

Para definir o Perfil de Segurança por Dispositivo, faça o seguinte:

1. Inicie o programa Setup Utility (consulte “Iniciando o Programa Setup Utility” na página 33).
2. No menu do programa Setup Utility, selecione **Security**.
3. Selecione **Security Profile by Device**.
4. Selecione os dispositivos e definições desejados e pressione Enter.
5. Pressione F10 para salvar e sair do programa Setup Utility.

Selecionando um Dispositivo de Inicialização

Se seu computador não inicializar a partir de um dispositivo como CD-ROM, disquete ou disco rígido, conforme esperado, utilize um dos seguintes procedimentos para selecionar um dispositivo de inicialização.

Selecionando um Dispositivo de Inicialização Temporária

Utilize esse procedimento para iniciar a partir de um dispositivo de inicialização.

Nota: Nem todos os CDs, discos rígidos e disquetes são inicializáveis.

1. Desligue o computador.
2. Pressione e libere repetidamente a tecla F12 enquanto liga o computador. O Menu do Startup Device é aberto.
3. Selecione o dispositivo de inicialização desejado no Menu Startup Device e pressione Enter para iniciar.

Nota: A seleção de um dispositivo de inicialização no menu Startup Device não altera permanentemente a seqüência de inicialização.

Alterando a Seqüência de Inicialização

Para visualizar ou alterar a seqüência de inicialização primária ou automática, proceda da seguinte forma:

1. Inicie o programa Setup Utility (consulte “Iniciando o Programa Setup Utility” na página 33).
2. Selecione **Startup**.
3. Selecione **Startup Sequence**. Consulte as informações exibidas no lado direito da tela.

4. Selecione a seqüência de dispositivos para Primary Startup Sequence (Seqüência de Inicialização Primária), para Automatic Startup Sequence (Seqüência de Inicialização Automática) e para Error Startup Sequence (Seqüência de Inicialização de Erro).
5. Pressione F10 para salvar e sair do programa Setup Utility.

Se você tiver alterado estas definições e quiser retornar às definições padrão, selecione **Load Default Settings** no menu Sair.

Saindo do Programa Setup Utility

Ao finalizar a visualização ou alteração das definições, pressione Esc para retornar ao menu do programa Setup Utility (você poderá ter que pressionar Esc muitas vezes). Se quiser salvar novas configurações, selecione **Save Settings** antes de sair. Caso contrário, suas alterações não serão salvas.

Configurações Avançadas

Em alguns modelos de computador, o menu Advanced Settings inclui uma definição para Ativar/Desativar o HyperThreading. Esse recurso funciona somente com os sistemas operacionais que reconhecem o HyperThreading, como o Microsoft Windows XP. A definição padrão para HyperThreading é Enabled. No entanto, se você selecionar **Set Defaults** e estiver utilizando um sistema operacional diferente do Windows XP, o desempenho do computador poderá ser afetado. Portanto, você sempre deve definir HyperThreading para Disabled, a menos que tenha certeza de que o sistema operacional suporta o HyperThreading.

Apêndice A. Atualizando Programas do Sistema

Este apêndice contém informações sobre a atualização dos programas do sistema e sobre como recuperar este a partir de uma falha de atualização do POST/ BIOS.

Programas do Sistema

Os *programas do sistema* são a camada básica do software integrada ao seu computador. Eles incluem o POST (Power-on Self-test), o código BIOS (Basic Input/Output System) e o programa Setup Utility. O POST é um conjunto de testes e de procedimentos que serão aplicados toda vez que o seu computador for ligado. O BIOS é uma camada de software que converte as instruções vindas de outras camadas de software em sinais elétricos que o hardware do computador é capaz de entender. Você pode utilizar o programa Setup Utility para visualizar e alterar a configuração e a instalação do seu computador.

Você pode atualizar facilmente o POST, o BIOS e o programa Setup Utility iniciando seu computador com um disquete de atualização ou executando um programa de atualização especial a partir do sistema operacional.

A Lenovo pode fazer alterações e aprimoramentos nos programas do sistema. Quando as atualizações são liberadas, elas ficam disponíveis como arquivos para download na World Wide Web (consulte a *Referência Rápida*). As instruções para utilizar as atualizações do programa do sistema estão disponíveis em um arquivo .txt incluído com os arquivos de atualização. Para a maioria dos modelos, você pode fazer download de um programa de atualização para criar um disquete de atualização do programa do sistema ou de um programa de atualização que pode ser executado a partir do sistema operacional.

Atualizando (Flashing) o BIOS a partir de um Disquete ou CD-ROM

1. Insira um disquete ou CD-ROM de atualização do programa de sistema na unidade de disquete ou na unidade ótica. As atualizações do programa do sistema estão disponíveis no endereço <http://www.lenovo.com/think/support/> na World Wide Web.
Nota: Para inserir um CD-ROM na unidade ótica, o computador deve estar ligado.
2. Ligue o computador. Se já estiver ligado, você deve desligá-lo e ligá-lo novamente. A atualização é iniciada.
3. Quando for solicitado que você selecione um idioma, pressione o número no teclado correspondente ao idioma, em seguida, pressione Enter.
4. Ao ser solicitado a alterar o número de série, pressione Y.
5. Digite o número de série de sete caracteres do computador, em seguida, pressione Enter.
6. Ao ser solicitado a alterar o tipo/modelo da máquina, pressione Y.
7. Digite o tipo/modelo de sete caracteres da máquina e, em seguida, pressione Enter.
8. Siga as instruções na tela para completar a atualização.

Atualizando (Flashing) o BIOS a partir do Sistema Operacional

Nota: Em virtude dos aprimoramentos constantes feitos no Web site da Lenovo, o conteúdo da página da Web (incluindo os links mencionados no procedimento a seguir) está sujeito a alterações.

1. No navegador, digite <http://www.lenovo.com/think/support> no campo de endereço e pressione Enter.
2. Localize os arquivos transferíveis por download para seu tipo de máquina, como a seguir:
 - a. No campo Use Quick path, digite seu tipo de máquina e clique em **Go**.
 - b. Em Browse by product, clique em **Continue**.
 - c. Em Important information, clique em **Downloads and drivers**.
 - d. Na categoria BIOS, clique em **Flash BIOS update**.
 - e. Clique no arquivo .txt que contém as instruções de Instalação para atualização do flash BIOS (Flash da versão do sistema operacional).
3. Imprima essas Instruções. Isso é muito importante uma vez que elas não estarão mais na tela depois que o download for iniciado.
4. No navegador, clique em **Voltar** para voltar para a lista de arquivos. Siga cuidadosamente as instruções impressas para fazer download, extrair e instalar a atualização.

Recuperando-se de uma Falha de Atualização do POST/BIOS

Se a energia de seu computador for cortada enquanto o POST/BIOS estiver sendo atualizado (atualização flash), seu computador pode não ser reinicializado corretamente. Se isso acontecer, execute o seguinte procedimento (também conhecido como Boot-block Recovery):

1. Desligue o computador e quaisquer dispositivos conectados, como impressoras, monitores, e unidades externas.
2. Desconecte todos os cabos de alimentação das tomadas e remova a tampa. Consulte "Removendo a Tampa" na página 12.
3. Localize o jumper Limpar CMOS/Recuperação na placa-mãe. Consulte "Identificando as Peças na Placa-mãe" na página 16.
4. Se necessário, consulte Instalando Adaptadores para remover qualquer adaptador que impeça o acesso ao jumper Limpar CMOS/Recuperação.
5. Mova o jumper da posição padrão (pinos 1 e 2) para pinos 2 e 3.
6. Coloque a tampa. Consulte "Recolocando a Tampa e Conectando os Cabos" na página 30.
7. Reconecte os cabos de alimentação do computador e monitor às tomadas.
8. Insira o disquete de atualização POST/BIOS na unidade A e ligue o computador e o monitor.
9. Depois de concluir a sessão de atualização, não haverá vídeo, as séries de sinais sonoros terminarão e o sistema será automaticamente desligado. Remova o disquete da unidade de disquete e desligue o computador e o monitor.
10. Repita as etapas de 2 a 4.
11. Coloque o jumper Limpar CMOS/Recuperação em sua posição original.
12. Reinstale os adaptadores que foram removidos.
13. Coloque a tampa e reconecte qualquer cabo que tenha sido desconectado.
14. Ligue o computador para reiniciar o sistema operacional.

Apêndice B. Limpando o Mouse

Este apêndice fornece instruções sobre como limpar o mouse. O procedimento será diferente dependendo do tipo de mouse.

Limpando um Mouse Ótico

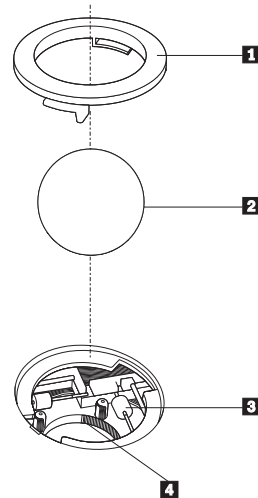
Se você tiver algum problema com o mouse ótico, verifique o seguinte:

1. Vire o mouse de cabeça para baixo e olhe cuidadosamente a área da lente.
 - a. Se houver uma mancha na lente, limpe cuidadosamente a área com um chumaço de algodão.
 - b. Se houver resíduos na lente, sopre delicadamente.
2. Verifique a superfície na qual está utilizando o mouse. Se houver uma imagem ou padrão muito complexo sob o mouse, será difícil para o DSP (Processador de Sinal Digital) determinar as alterações na posição do mouse.

Limpando um Mouse com Esfera

Se o ponteiro na tela não se mover suavemente com o mouse, poderá ser necessário limpar o mouse.

Nota: A ilustração a seguir poderá ser ligeiramente diferente do seu mouse.



- 1** Anel de retenção
- 2** Esfera
- 3** Roletes de plástico
- 4** Porta-esfera

Para limpar um mouse com esfera:

1. Desligue o computador.
2. Vire o mouse com a parte superior para baixo e examine cuidadosamente a parte inferior. Gire o anel de retenção **1** para a posição destravada para remover a esfera.

3. Coloque a mão sobre o anel de retenção e a esfera **2** e, em seguida, vire o mouse com a parte superior para cima para que o anel de retenção e a esfera caiam na sua mão.
4. Lave a esfera com sabão em água morna e seque-a com um pano limpo. Sopre ar cuidadosamente no porta-esfera **4** para desprender a sujeira e fiapos.
5. Procure acúmulo de sujeira nos roletes de plástico **3** dentro do porta-esfera. Esse acúmulo normalmente aparece como uma tira no meio dos roletes.
6. Se os roletes estiverem sujos, limpe-os utilizando um bastonete de algodão molhado em álcool isopropílico (esfregando). Vire os roletes com o dedo e continue limpando-os até toda a sujeira ser removida. Certifique-se de que os roletes ainda estejam centralizados em seus canais depois de limpá-los.
7. Remova todas as fibras de algodão que possam ter ficado nos roletes.
8. Recoloque a esfera e o anel de retenção.
9. Ligue o computador novamente.

Apêndice C. Comandos Manuais do Modem

A seção a seguir lista os comandos para a programação manual do modem.

Os comandos são aceitos pelo modem enquanto ele está no Modo Comando. Seu modem está automaticamente no Modo Comando até que você disque um número e estabeleça uma conexão. Os comandos podem ser enviados para seu modem a partir de um software de comunicação em execução no PC ou de qualquer outro dispositivo de terminal.

Todos os comandos enviados para o modem devem começar com **AT** e terminar com **ENTER**. Todos os comandos podem ser digitados com letras maiúsculas ou minúsculas, mas não misturadas. Para tornar a linha de comando mais legível, podem ser inseridos espaços entre os comandos. Se você omitir um parâmetro de um comando que exige um, é como especificar um parâmetro de **0**.

Exemplo:

ATH [ENTER]

Comandos AT Básicos

Nas listas a seguir, todas as configurações padrão são impressas em **negrito**.

Comando		Função
A		Atender manualmente chamada recebida.
A/		Repetir último comando executado. Não anteceder A/ com AT nem seguir com ENTER.
D_		0 - 9, A-D, # e *
	L	rediscar último número
	P	discagem por pulso
		Nota: A discagem por pulso não é suportada na Austrália, Nova Zelândia, Noruega e África do Sul.
	T	discagem por tom
	W	aguardar pelo segundo tom de discagem
	,	pausa
	@	aguardar cinco segundos de silêncio
	!	flash
	;	voltar para o Modo Comando depois de discar
DS=n		Discar um dos quatro números de telefone (n=0-3) armazenados na memória não-volátil do modem.
E_	E0	Comandos não são ecoados
	E1	Comandos são ecoados

Comando		Função
+++		Caracteres de escape - Alterne do Modo de Dados para o Modo de Comando (Comando T.I.E.S.)
H_	H0	Forçar modem no gancho (desligar)
	H1	Forçar modem fora do gancho (tornar ocupado) Nota: O comando H1 não é suportado para a Itália
I_	I0	Exibir código de identificação do produto
	I1	Teste de fábrica de checksum de ROM
	I2	Teste de memória interna
	I3	ID de firmware
	I4	ID reservado
L_	L0	Volume baixo do alto-falante
	L1	Volume baixo do alto-falante
	L2	Volume médio do alto-falante
	L3	Volume alto do alto-falante
M_	M0	Desligar alto-falante interno
	M1	Alto-falante interno ligado até que a portadora seja detectada
	M2	Alto-falante interno sempre ligado
	M3	Alto-falante interno até que a portadora seja detectada e desligado ao discar
N_		Incluído apenas para compatibilidade, não produz efeito algum
O_	O0	Retornar para o Modo de Dados
	O1	Retornar para o Modo de Dados e iniciar uma reciclagem do equalizador
P		Definir discagem de pulso como padrão
Q_	Q0	Modem envia respostas
Sr?		Ler e exibir valor no registro r.
Sr=n		Definir registro r como valor n (n = 0-255).
T		Definir discagem de tom como padrão
V_	V0	Respostas numéricas
	V1	Respostas por palavras
W_	W0	Reportar apenas a velocidade de DTE
	W1	Reportar velocidade da linha, protocolo de correção de erros e velocidade de DTE.
	W2	Reportar apenas a velocidade de DCE
X_	X0	Respostas compatíveis com Hayes Smartmodem 300/blind dialing.
	X1	O mesmo que X0 mais todas as respostas para CONECTAR/blind dialing

Comando		Função
	X2	O mesmo que X1 mais a detecção de tom de discagem
	X3	O mesmo que X1 mais a detecção do sinal de ocupado/blind dialing
	X4	Todas as respostas e o tom de discagem e a detecção do sinal de ocupado
Z_	Z0	Redefinir e recuperar perfil ativo 0
	Z1	Redefinir e recuperar perfil ativo 1

Comandos AT Estendidos

Comando		Função
&C_	&C0	Forçar Sinal de Detecção da Portadora Alto (ON)
	&C1	Ativar o CD quando a portadora remota estiver presente
&D_	&D0	O modem ignora o sinal DTR
	&D1	O modem retorna para o Modo Comando depois que o DTR comuta
	&D2	O modem desliga, retorna para o Modo Comando depois que o DTR comuta
	&D3	Redefine o modem depois que o DTR comuta
&F_	&F	Voltar a configuração padrão de fábrica
&G_	&G0	Tom de proteção desativado
	&G1	Tom de proteção desativado
	&G2	Tom de proteção de 1.800 Hz
&K_	&K0	Desativar controle de fluxo
	&K3	Ativar controle de fluxo de hardware RTS/CTS
	&K4	Ativar controle de fluxo de software XON/XOFF
	&K5	Ativar controle de fluxo XON/XOFF transparente
	&K6	Ativar controle de fluxo RTS/CTS e XON/XOFF
&M_	&M0	Operação assíncrona
&P_	&P0	Definição americana para os estados de fora do gancho para no gancho
	&P1	Estados fora do gancho e no gancho no Reino Unido e em Hong Kong
	&P2	O mesmo que a configuração &P0, mas a 20 pulsos por minuto
	&P3	O mesmo que a configuração &P1 mas a 20 pulsos por minuto
&R_	&R0	Reservado

Comando		Função
	&R1	O CTS opera por exigências de controle de fluxo
&S_	&S0	Forçar Sinal DSR Alto (ON)
	&S1	DSR desativado no modo comando, ativado no modo on-line
&T_	&T0	Termina o teste em andamento
	&T1	Executar teste de circuito fechado analógico local
	&T3	Executar teste de circuito fechado digital local
	&T4	Conceder pedido de Teste de Circuito Fechado Digital Remoto pelo modem remoto
	&T5	Negar pedido de Teste de Circuito Fechado Digital Remoto
	&T6	Executar um Teste de Circuito Fechado Digital Remoto
	&T7	Executar um Teste de Circuito Fechado Digital Remoto e Autoteste
	&T8	Executar Teste de Circuito Fechado Analógico Local e Autoteste
&V	&V0	Exibe Perfis Ativos e Armazenados
	&V1	Exibe as Estatísticas da Última Conexão
&W_	&W0	Armazena o perfil ativo como Perfil 0
	&W1	Armazena o perfil ativo como Perfil 1
%E_	%E0	Desativar reciclagem automática
	%E1	Ativar reciclagem automática
+MS?		Exibe as configurações atuais de Selecionar Modulação
+MS=?		Exibe uma lista de opções suportadas de Selecionar Modulação
+MS=a,b,c,e,f		Selecionar modulação em que: a =0, 1, 2, 3, 9, 10, 11, 12, 56, 64, 69; b =0-1; c =300-56000; d =300- 56000; e =0-1 e f =0-1. A, b, c, d, e, f padrão= 12, 1, 300, 56000, 0, 0 . O parâmetro " a " especifica o protocolo de modulação desejado em que: 0=V.21, 1=V.22, 2=V.22bis, 3=V.23, 9=V.32, 10=V.32bis, 11=V.34, 12=V.90,K56Flex,V.34.....,56=K 56Flex, V.90,V.34....., 64=Bell 103 e 69=Bell 212. O parâmetro " b " especifica as operações de modo automático em que: 0= modo automático desativado, 1= modo automático ativado com V.8/V.32 Anexo A. O parâmetro " c " especifica a taxa mínima de dados de conexão (300- 56000). O parâmetro " d " especifica a taxa de conexão máxima (300-56000); O parâmetro " e " especifica o tipo de codec (0= Law e 1=A-Law). O parâmetro " f " especifica a detecção de sinalização de "bit roubado" (0=detecção desativada 1=detecção ativada)

Comandos MNP/V.42/V.42bis/V.44

Comando		Função
%C_	%C0	Desativar MNP Classe 5 e compactação de dados V.42bis
	%C1	Ativar compactação de dados MNP Classe 5 apenas
	%C2	Ativar compactação de dados V.42bis apenas
	%C3	Ativar MNP Classe 5 e compactação de dados V.42bis
&Q_	&Q0	Ligação de dados diretos apenas (o mesmo que \N1)
	&Q5	Ligação de dados V.42 com opções de fallback
	&Q6	Ligação de dados normais apenas (o mesmo que \N0)
+DS44=0, 0		Desativar V.44
+DS44=3, 0		Ativar V.44
+DS44?		Valores atuais
+DS44=?		Lista de valores suportados

Comandos de Fax Classe 1

+FAE=n	Resposta Automática de Dados/Fax
+FCLASS=n	Classe de Serviço
+FRH=n	Receber dados com enquadramento HDLC
+FRM=n	Receber dados
+FRS=n	Receber silêncio
+FTH=n	Transmitir dados com enquadramento HDLC
+FTM=n	Transmitir dados
+FTS=n	Parar transmissão e aguardar

Comandos de Fax Classe 2

+FCLASS=n	Classe de serviços.
+FAA=n	Resposta adaptável.
+FAXERR	Valor de erro do fax.
+FBOR	Ordem de bits de dados fase C.
+FBUF?	Tamanho do buffer (apenas para leitura).
+FCFR	Indicar confirmação de recebimento.
+FCLASS=	Classe de serviço.
+FCON	Resposta de conexão do fax.
+FCIG	Definir a identificação da estação em poll.
+FCIG:	Reportar identificação da estação em poll.
+FCR	Capacidade de receber.
+FCR=	Capacidade de receber.
+FCSI:	Reportar o ID da estação chamada.
+FDCC=	Parâmetros de capacidades de DCE.
+FDCS:	Reportar sessão atual.
+FDCS=	Reportar resultados da sessão.
+FDIS:	Reportar capacidades remotas.
+FDIS=	Parâmetros de sessões atuais.
+FDR	Começar ou continuar os dados de recebimento da fase C.
+FDT=	Transmissão de dados.
+FDTC:	Reportar as capacidades da estação em poll.
+FET:	Lançar a resposta da mensagem da página.
+FET=N	Transmitir pontuação da página.
+FHNG	Finalização da chamada com status.
+FK	Finalização da sessão.
+FLID=	Cadeia do ID local.
+FLPL	Documento para poll.
+FMDL?	Identificar modelo.
+FMFR?	Identificar fabricante.

+FPHCTO	Expirar fase C.
+FPOLL	Indica pedido de poll.
+FPTS:	Status de transferência de página.
+FPTS=	Status de transferência de página.
+FRECV?	Identificar revisão.
+FSPT	Ativar poll.
+FTSI:	Reportar ID da estação de transmissão.

Comandos de Voz

#BDR	Selecionar taxa de transmissão
#CID	Ativar formato de relatório e detecção de ID do originador da chamada
#CLS	Selecionar dados, fax ou voz/áudio
#MDL?	Identificar modelo
#MFR?	Identificar fabricante
#REV?	Identificar nível de revisão
#TL	Nível de transmissão de saída de áudio
#VBQ?	Tamanho do buffer de consulta
#VBS	Bits por amostra (ADPCM ou PCM)
#VBT	Temporizador do tom do sinal sonoro
#VCI?	Identificar método de compactação
#VLS	Selecionar linha de voz
#VRA	Temporizador de abandono do toque de chamada
#VRN	O toque de chamada nunca chegou ao temporizador
#VRX	Modo de Recebimento de Voz
#VSDB	Sintonizador de exclusão de silêncio
#VSK	Definição de derrapagem do buffer
#VSP	Período de detecção de silêncio
#VSR	Seleção da taxa de amostragem
#VSS	Sintonizador de exclusão de silêncio
#VTD	Capacidade de reportar tom de DTMF
#VTM	Ativar posicionamento da marca de sincronização
#VTS	Gerar sinais de tons
#VTX	Modo de transmissão de voz

Atenção Usuários da Suíça:

Se sua linha telefônica Swisscom não tiver o Sinal de imposto DESLIGADO, a função do modem poderá ser danificada. O dano pode ser resolvido por um filtro com as seguintes especificações:

Telekom PTT SCR-BE
Taximpulssperrfilter-12kHz
PTT Art. 444.112.7
Bakom 93.0291.Z.N

Apêndice D. Avisos

A Lenovo pode não oferecer os produtos, serviços ou recursos abordados neste documento em todos os países. Consulte seu representante Lenovo local para obter informações sobre os produtos e serviços atualmente disponíveis em sua região. Qualquer referência a produtos, programas ou serviços Lenovo não significa que apenas os produtos, programas ou serviços Lenovo possam ser utilizados. Qualquer produto, programa ou serviço funcionalmente equivalente que não infrinja qualquer direito de propriedade intelectual da Lenovo pode ser utilizado como substituto. Entretanto, a avaliação e verificação da operação de qualquer produto, programa ou serviço não-Lenovo são de inteira responsabilidade do Cliente.

A Lenovo pode ter patentes ou solicitações de patentes pendentes relacionadas a assuntos descritos neste documento. O fornecimento desta publicação não garante ao Cliente nenhuma direito sobre tais patentes. Pedidos de licença devem ser enviados, por escrito, para:

*Lenovo (United States), Inc.
500 Park Offices Drive, Hwy. 54
Research Triangle Park, NC 27709
U.S.A.
Attention: Lenovo Director of Licensing*

A LENOVO GROUP LTD. FORNECE ESTA PUBLICAÇÃO “NO ESTADO EM QUE SE ENCONTRA”, SEM GARANTIA DE NENHUM TIPO, SEJA EXPRESSA OU IMPLÍCITA, INCLUINDO, MAS NÃO SE LIMITANDO ÀS GARANTIAS IMPLÍCITAS DE MERCADO OU DE ADEQUAÇÃO A UM DETERMINADO PROPÓSITO. Alguns países não permitem a exclusão de garantias expressas ou implícitas em determinadas transações, portanto esta disposição pode não se aplicar ao Cliente.

Estas informações podem incluir imprecisões técnicas ou erros tipográficos. Periodicamente, são feitas alterações nas informações aqui contidas; tais alterações serão incorporadas em futuras edições desta publicação. A Lenovo pode, a qualquer momento e sem aviso prévio, aperfeiçoar e/ou alterar os produtos e/ou programas descritos nesta publicação.

Os produtos descritos nesta publicação não são destinados para uso em implantações ou em outras aplicações de suporte à vida, nas quais o mau funcionamento pode resultar em ferimento ou morte. As informações contidas neste documento não afetam ou alteram as especificações ou garantias dos produtos Lenovo. Nada neste documento deverá atuar como uma licença ou isenção expressa ou implícita sob os direitos de propriedade intelectual da Lenovo ou de terceiros. Todas as informações contidas nesta publicação foram obtidas em ambientes específicos e são apresentadas como uma ilustração. O resultado obtido em outros ambientes operacionais pode variar.

A Lenovo pode utilizar ou distribuir qualquer informação fornecida da forma que julgar apropriada sem incorrer em qualquer obrigação para com o Cliente.

Quaisquer referências nesta publicação aos Web sites não-Lenovo são fornecidas apenas por conveniência e não representam de forma alguma um endosso a esses

Web sites. Os materiais contidos nesses Web sites não fazem parte dos materiais deste produto Lenovo e a utilização desses Web sites é de inteira responsabilidade do Cliente.

Todos os dados de desempenho aqui contidos foram determinados em um ambiente controlado. Dessa forma, o resultado obtido em outros ambientes operacionais pode variar de forma significativa. Algumas medidas podem ter sido tomadas em sistemas de nível de desenvolvimento e não há garantia de que tais medidas sejam iguais em sistemas normalmente disponíveis. Além disso, é possível que algumas medidas tenham sido estimadas por meio de extrapolação. Os resultados reais podem variar. Os usuários deste documento devem verificar os dados aplicáveis para seu ambiente específico.

Aviso de Saída de Televisão

O seguinte aviso se aplica aos modelos que possuem o recurso de saída de televisão instalado de fábrica.

Este produto incorpora a tecnologia de proteção de copyright que está protegida pelas reivindicações de métodos de determinadas patentes dos Estados Unidos e outros direitos de propriedade intelectual pertencentes à Macrovision Corporation e outros proprietários de direitos. O uso desta tecnologia de proteção de copyright deve ter autorização da Macrovision Corporation e destina-se ao uso doméstico e outros usos de visualização limitada, a menos que seja autorizado de forma diferente pela Macrovision Corporation. A engenharia reversa ou desmontagem é proibida.

Marcas Registradas

Os termos a seguir são marcas registradas da Lenovo nos Estados Unidos e/ou em outros países:

Lenovo
ThinkCentre
ThinkVantage

Os termos a seguir são marcas ou marcas registradas da International Business Machines Corporation nos Estados Unidos e/ou outros países:

IBM (utilizada sob licença)
Wake on LAN

Microsoft e Windows são marcas registradas da Microsoft Corporation nos Estados Unidos e/ou em outros países.

Intel, Celeron e Pentium são marcas registradas da Intel Corporation nos Estados Unidos e/ou em outros países.

A Linux é uma marca registrada da Linus Torvalds nos Estados Unidos e/ou em outros países.

Outros nomes de empresas, produtos ou serviços podem ser marcas registradas ou marcas de serviço de terceiros.

Índice Remissivo

A

- a Memória
 - DIMMs (Dual Inline Memory Modules) 18
 - sistema 18
- adaptadores
 - conectores 19
 - instalando 19
 - interconexão de componentes periféricos (PCI) 6
- alterando a seqüência do dispositivo de inicialização 36
- alterando as senhas 35
- ambiente, operacional 5
- áudio, subsistema 2

C

- cabos, conectando 30
- Centro de Produtividade 29
- CMOS, limpando 29
- comandos de modem
 - AT Básico 43
 - AT Estendido 45
 - Fax Classe 1 48
 - Fax Classe 2 48
 - MNP/V.42/V.42bis/V.44 47
 - Voz 49
- componentes
 - localizando 15
- conectando unidades 24
- conector de entrada de linha do áudio 11
- conector de saída de linha de áudio 11
- conector do microfone 11
- conector do mouse 11
- conector do teclado 11
- Conector Ethernet 11
- conector paralelo 11
- conector serial 11
- conectores
 - parte frontal 8
 - parte traseira 9
- Conectores USB 11

D

- descrição do conector 11
- dispositivo, drivers 12
- drivers de dispositivos 12

E

- E/S (Entrada/Saída)
 - recursos 2
- encadeamento de hyper 37
- energia
 - Suporte à ACPI (Advanced Configuration and Power Interface) 4
 - Suporte ao Gerenciamento Avançado de Energia 4
- especificações
 - físicas 5
- especificações físicas 5

- excluindo as senhas 35

I

- instalando opcionais
 - a Memória 18
 - adaptadores 19
 - DIMMs 18
 - Externos 7
 - módulos de memória 18
 - recursos de segurança 25

L

- limpando o mouse 41
- local de bateria 16
- localizando os componentes 15
- loop de cadeado 27

M

- manipulando dispositivos sensíveis à estática 7
- módulos de memória, instalando 18

N

- nível de ruído 5

O

- obtendo
 - drivers de dispositivos 12
- opcionais 6
 - disponível 5
 - Externos 6
 - interno 6

P

- perfil de segurança por dispositivo 36
- placa-mãe
 - a Memória 6, 16, 17
 - conectores 16
 - identificação de peças 16
 - localização 16, 17
- programa Setup Utility 33
- programas do sistema 39

R

- recuperação do bloco de inicialização 40
- recuperando-se de uma falha de atualização do POST/BIOS 40
- recursos da máquina 1
- recursos de informações xiii
- removendo a tampa 12
- removíveis
 - compartimentos 4, 20

removíveis (*continuação*)
conectando 24
disco rígido 6
disquete 6
especificações 20
instalando 22
interno 2, 20
mídias removíveis 6
ópticas 6

S

segurança
loop de cadeado 27
recursos 4, 25
trava de cabo integrada 27, 28
segurança da unidade de disco rígido 33
seleccionando o dispositivo de inicialização 36
senha
administrador 34
apagando 29
considerações 33
definindo, alterando, excluindo 35
forte 33
perdida ou esquecida 29
usuário 34
substituição
bateria 28
Substituição da Tampa 30

T

tampa
removendo 12
substituição 30
ThinkVantage 29
trocando a bateria 28

U

utilitários de configuração 33
utilizando
perfil de segurança por dispositivo 36
programa Setup Utility 33
senhas 33

V

vídeo, subsistema 2
visão geral xiii

ThinkCentre

Número da Peça: 41D4462

Impresso em Brazil

(1P) P/N: 41D4462

