

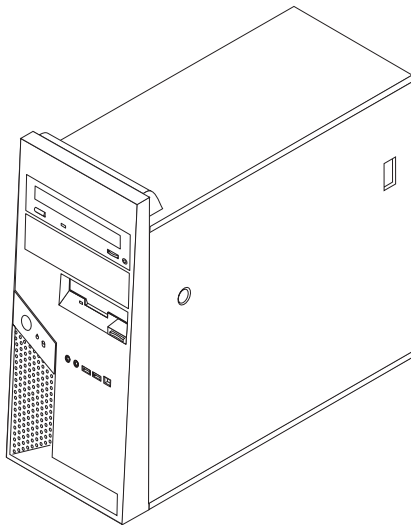
ThinkCentre

Handboek voor de gebruiker

Type 8287, 8296, 8299, 8327, 8340,

Type 8343, 8381, 8782, 8783, 8784,

Type 8785, 8786, 8788



Handboek voor de gebruiker

Type 8287, 8296, 8299, 8327, 8340,

Type 8343, 8381, 8782, 8783, 8784,

Type 8785, 8786, 8788

Opmerking

Lees eerst "Belangrijke veiligheidsinformatie" op pagina v en Bijlage D, "Kennisgevingen", op pagina 47.

Tweede uitgave (januari 2006)

© Copyright Lenovo 2005, 2006.

Portions © Copyright IBM Corp. 2005, 2006.

Inhoudsopgave

Belangrijke veiligheidsinformatie v

Situaties waarin onmiddellijk handelen vereist is	v
Algemene veiligheidsrichtlijnen	vi
Onderhoud	vi
Netsnoeren en voedingsadapters	vii
Verlengsnoeren en aanverwante apparaten.	viii
Stekkers en aansluitingen	viii
Batterijen	viii
Warmte en ventilatie van het product	ix
Veiligheid van CD- en DVD-stations	ix
Aanvullende veiligheidsvoorschriften	x
Kennisgeving lithiumbatterij	x
Veiligheidsvoorschriften voor de modem.	xi
Verklaring van conformiteit met laserrichtlijnen	xi
Kennisgeving voedingseenheid.	xii

Overzicht xiii

Informatiebronnen	xiii
-----------------------------	------

Hoofdstuk 1. Opties installeren. 1

Kenmerken	1
Specificaties	4
Beschikbare opties	5
Benodigd gereedschap	5
Werken met apparaten die gevoelig zijn voor statische elektriciteit	6
Externe opties installeren	6
De plaats van aansluitingen aan de voorkant van uw computer	7
De plaats van aansluitingen aan de achterkant van uw computer	8
Beschrijving van de aansluitingen	10
Stuurprogramma's ophalen	11
De kap verwijderen.	11
De montagebeugel voor het optionele vaste-schijfstation kantelen of verwijderen	13
De plaats van componenten	14
Onderdelen op de systeemplaat	15
Machinetype 8287, 8296, 8299, 8327, 8340, 8343 en 8381	15
Machinetype 8782, 8783, 8784, 8785, 8786 en 8788	16
Geheugen installeren	17
Adapterkaarten installeren	18
Interne stations installeren	19
Stationsspecificaties.	19
Een station installeren in compartiment 1 of 2	21
Stations aansluiten	23
Het eerste optische-schijfstation aansluiten	23
Een extra optische-schijfstation of parallel ATA vaste-schijfstation aansluiten.	23
Een serieel ATA vaste-schijfstation aansluiten	24
Beveiligingsvoorzieningen installeren.	25
Beveiligingssloten	25

Hangslot	26
Geïntegreerd kabelslot.	27
Wachtwoordbeveiliging	27
De batterij vervangen	28
Een vergeten wachtwoord wissen (CMOS wissen)	29
Kap terugplaatsen en kabels aansluiten	30

Hoofdstuk 2. Het programma Setup

Utility gebruiken 31

Het programma Setup Utility starten	31
Instellingen bekijken en wijzigen	31
Wachtwoorden gebruiken.	31
Overwegingen ten aanzien van wachtwoorden	31
Gebruikerswachtwoord	32
Beheerderswachtwoord	32
Een wachtwoord instellen, wijzigen of wissen	32
Security Profile by Device gebruiken	33
Een opstartapparaat selecteren	33
Een tijdelijk opstartapparaat kiezen	33
De opstartvolgorde wijzigen.	33
Het programma Setup Utility afsluiten	34
Geavanceerde instellingen	34

Bijlage A. Systeemprogramma's bijwerken 35

Systeemprogramma's	35
Het BIOS bijwerken (flashen) vanaf een diskette of CD-ROM	35
Het BIOS bijwerken (flashen) vanuit het besturingssysteem	36
Herstel na een fout bij het bijwerken van POST/BIOS	36

Bijlage B. De muis schoonmaken 37

Optische muis reinigen	37
Muis met bal reinigen	37

Bijlage C. Handmatige modem-opdrachten 39

Basic AT-opdrachten	39
Extended AT-opdrachten	41
MNP/V.42/V.42bis/V.44-opdrachten	42
Fax Class 1-opdrachten	43
Fax Class 2-opdrachten	43
Spraakopdrachten	44

Bijlage D. Kennisgevingen 47

Kennisgeving televisieuitvoer	48
Handelsmerken	48

Trefwoordenregister 49

Belangrijke veiligheidsinformatie

Opmerking

Het is van belang dat u eerst de veiligheidsinformatie leest.

Deze informatie helpt u uw desktop of notebook veilig te gebruiken. Gebruik en bewaar alle informatie die bij uw computer is geleverd. De informatie in dit document vormt op geen enkele manier een wijziging van de voorwaarden in de koopovereenkomst of de Lenovo™ Verklaring van Beperkte Garantie.

De veiligheid van de klant is belangrijk. Onze producten worden ontworpen met het oog op veiligheid en effectiviteit. Personal computers zijn echter elektronische apparaten. Netsnoeren, voedingsadapters en andere onderdelen kunnen een veiligheidsrisico opleveren dat, met name bij onjuist gebruik en misbruik, kan leiden tot schade en lichamelijk letsel. Om deze risico's te verkleinen, dient u de bij het product geleverde instructies te volgen, u te houden aan alle waarschuwingen op het product zelf en in de bedieningsinstructies, en de informatie in dit document zorgvuldig te lezen. Door de instructies in dit document en bij het product zorgvuldig op te volgen, kunt u zichzelf beschermen tegen gevaar en zorgen voor een veilige werkomgeving.

Opmerking: Deze informatie bevat verwijzingen naar voedingsadapters en batterijen. Naast mobiele PC's worden ook andere producten (zoals luidsprekers en beeldschermen) met externe voedingsadapters geleverd. Als u een dergelijk product in bezit hebt, is deze informatie ook daarop van toepassing. Bovendien kunnen er in uw computer interne batterijen ter grootte van een munt ("knoopcellen") zijn verwerkt, waarmee de systeemklok in stand wordt gehouden wanneer de stekker niet in het stopcontact zit. De veiligheidsvoorschriften voor batterijen gelden dus voor alle computers.

Situaties waarin onmiddellijk handelen vereist is

Door misbruik of achteloosheid kunnen producten beschadigd raken. Bepaalde schade aan producten is zo ernstig dat het product niet meer mag worden gebruikt voordat het is geïnspecteerd en, indien nodig, gerepareerd door een geautoriseerde onderhoudstechnicus.

Net als bij andere elektronische producten dient u goed op het product te letten wanneer u het aanzet. In zeer uitzonderlijke gevallen kan het zijn dat u een geur waarneemt of rook dan wel vonkjes uit de machine ziet komen. Het kan ook zijn dat u een ploppend, krakend of sissend geluid hoort. Dit kan erop wijzen dat een van de interne elektronische componenten op een gecontroleerde manier defect is geraakt. Het kan echter ook een indicatie zijn van een mogelijk gevaarlijke situatie. Neem in dergelijke gevallen nooit risico's en probeer niet zelf een diagnose te stellen.

Controleer de computer en haar componenten regelmatig op schade, slijtage of andere tekenen van gevaar. Mocht u twijfels hebben over de conditie van een bepaalde component, gebruik het product dan niet. Neem contact op met het Customer Support Center of met de fabrikant van het product. U krijgt dan te horen hoe u het product kunt inspecteren en, indien nodig, kunt laten repareren.

In het onwaarschijnlijke geval dat een van de onderstaande omstandigheden zich voordoet of als u twijfelt aan de veiligheid van het product, stopt u het gebruik van het product, haalt u de stekker uit het stopcontact en ontkoppelt u de telefoonkabels. Neem voor verdere instructies contact op met het Customer Support Center. Zie "Informatiebronnen" op pagina xiii voor nadere informatie.

- Gebarsten, gebroken of anderszins beschadigde netsnoeren, stekkers, voedingsadapters, verlengsnoeren, piekspanningsbeveiligingen of voedingseenheden.
- Aanwijzingen voor oververhitting, rook, vonken, vuur.
- Schade aan een batterij (zoals barsten of deuken), spontane ontlading of lekkage uit de batterij (herkenbaar aan vreemde stoffen).
- Een krakend, sissend of knallend geluid of een sterke geur afkomstig uit het product.
- Aanwijzingen dat er vloeistof is gemorst of dat er iets op de computer, het netsnoer of de voedingsadapter is gevallen.
- De computer, het netsnoer of de voedingsadapter is blootgesteld aan water.
- Het product is gevallen of op welke manier dan ook beschadigd.
- Het product werkt niet normaal als u de bedieningsinstructies volgt.

Opmerking: Als u deze situatie constateert bij een product (bijvoorbeeld een verlengsnoer) dat niet is gefabriceerd door Lenovo, gebruik dit product dan niet meer totdat u advies hebt ingewonnen bij de fabrikant of totdat u een geschikte vervanging hebt gevonden.

Algemene veiligheidsrichtlijnen

Neem altijd de volgende voorzorgsmaatregelen in acht om de kans op letsel of schade te verkleinen:

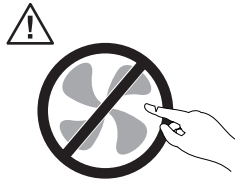
Onderhoud

Probeer niet zelf onderhoud aan het product uit te voeren, tenzij u hiertoe instructies hebt gekregen van het Customer Support Center. Gebruik alleen een serviceverlener die goedkeuring heeft voor het repareren van het desbetreffende product.

Opmerking: Sommige onderdelen kunnen door de gebruiker worden uitgebreid of vervangen. Dergelijke onderdelen worden Customer Replaceable Units of CRU's genoemd. CRU's worden uitdrukkelijk door Lenovo geïdentificeerd en zijn voorzien van documentatie met instructies voor vervanging van deze onderdelen door de klant. U dient zich bij het uitvoeren van dergelijke reparaties of vervangingen strikt aan de instructies te houden. Zorg altijd dat het product uit staat en dat de stekker van het product uit het stopcontact is gehaald vóórdat u met de vervangingsprocedure begint. Bij vragen neemt u contact op met het Customer Support Center.

Hoewel er geen bewegende onderdelen in uw computer voorkomen als het netsnoer uit het stopcontact is gehaald, zijn de volgende waarschuwingen verplicht om aan de UL-certificatie te voldoen.

Gevaar



Gevaarlijke bewegende onderdelen. Houd uw vingers en andere lichaamsdelen op afstand.

Attentie



Zet de computer uit en laat hem drie tot vijf minuten afkoelen voordat u de kap opent om CRU's te vervangen.

Netsnoeren en voedingsadapters

Gebruik uitsluitend netsnoeren en voedingsadapters die door de fabrikant van het product zijn geleverd.

De netsnoeren die u gebruikt, moeten zijn goedgekeurd op veiligheid en minimaal HO5VV-F, 3G, 0,75 mm² zijn.

Wikkel het netsnoer nooit rond de voedingsadapter of enig ander voorwerp. Hierdoor kan er een mechanische spanning op het snoer komen te staan, waardoor het kan rafelen of scheuren. Dit kan gevaar opleveren.

Leid netsnoeren altijd zodanig dat ze niet in de knel zitten en dat niemand erop kan trappen of erover kan struikelen.

Voorkom dat het snoer en de voedingsadapter in aanraking komen met vloeistof. Laat een snoer of een voedingsadapter nooit achter in de buurt van een gootsteen, een bad of douche, een toilet of vloeren die met vloeibare schoonmaakmiddelen worden gereinigd. Vloeistoffen kunnen kortsluiting veroorzaken, met name als het netsnoer of de voedingsadapter slijtage vertoont ten gevolge van verkeerd gebruik. Bovendien kan vloeistof corrosie van de stekkers en/of aansluitpunten veroorzaken, hetgeen uiteindelijk kan leiden tot oververhitting.

Sluit de netsnoeren en signaalkabels altijd in de juiste volgorde aan en zorg dat de stekkers altijd stevig in het stopcontact zitten.

Gebruik geen voedingsadapter waarvan de pennen op de stekker sporen van roest of corrosie vertonen of waarvan de behuizing zichtbaar oververhit is geweest.

Maak nooit gebruik van een netsnoer waarvan de contactpunten sporen van roest, corrosie of oververhitting vertonen of waarvan het snoer of de stekker op welke manier dan ook beschadigd is.

Verlengsnoeren en aanverwante apparaten

Controleer of elk verlengsnoer, elke piekspanningsbeveiliging, elke noodvoeding en elke verdeelstekker die u gebruikt, bestand is tegen de elektrische eisen van het product. Overbelast deze apparaten nooit. Als u een verdeelstekker gebruikt, mag de belasting niet hoger zijn dan de invoerspecificatie van die stekker. Raadpleeg een elektricien als u vragen hebt over de capaciteit, vereisten en invoerspanning van apparatuur.

Stekkers en aansluitingen

Als het stopcontact waarop u de computerapparatuur wilt aansluiten beschadigd of verroest blijkt te zijn, gebruik het dan niet tot een gekwalificeerde elektricien het heeft vervangen.

Verbuig of verander de stekker niet. Als de stekker beschadigd is, bestel dan een vervangend exemplaar bij de fabrikant.

Bepaalde producten worden geleverd met een stekker met randaarde. Deze stekker past alleen in een geaard stopcontact. Dit is een veiligheidsvoorziening. Sluit de stekker niet aan op een stopcontact zonder aarde. Voorkom overbelasting van het stopcontact. De totale systeembelasting mag niet hoger zijn dan 80 procent van de specificatie van de groep. Raadpleeg een elektricien als u vragen hebt over belasting en de capaciteit van de verdeelkast.

Zorg dat het netsnoer dat u gebruikt, correct bedraad is, goed bereikbaar is en zich in de buurt van de apparatuur bevindt. Zorg dat het snoer niet helemaal strak staat; hierdoor kan het slijten.

Wees altijd zorgvuldig als u de stekker in het stopcontact steekt of eruit haalt.

Batterijen

Alle PC's die door Lenovo worden gefabriceerd, bevatten een niet-oplaadbare knoopcelbatterij die de systeemklok van stroom voorziet. Daarnaast zijn veel mobiele producten, zoals notebookcomputers, uitgerust met een oplaadbare batterij die het systeem van stroom voorziet. De batterijen die door Lenovo voor uw product worden geleverd, zijn getest op compatibiliteit en mogen alleen worden vervangen door goedgekeurde onderdelen.

Probeer nooit de batterij open te maken of te repareren. Zorg dat de batterij niet gedeukt of doorboord wordt en niet in contact komt met open vuur. Voorkom kortsluiting van de metalen contactpunten. Stel de batterij niet bloot aan water of andere vloeistoffen. Laad de batterij uitsluitend op volgens de instructies in de productdocumentatie.

Door misbruik of onoordeelkundig gebruik kan de batterij oververhit raken, waardoor er gassen of vonken uit de batterij of knoopcel kunnen komen. Als de batterij beschadigd is of lekt of als zich op de polen materiaal heeft afgezet, mag u de batterij niet meer gebruiken en moet u een nieuwe aanschaffen.

Als batterijen lange tijd ongebruikt worden gelaten, kan de kwaliteit ervan teruglopen. Bij bepaalde oplaadbare batterijen (met name lithium-ionenbatterijen) kan het ongebruikt laten van de batterij in ontladen toestand leiden tot een verhoogde kans op kortsluiting, waardoor de levensduur van de batterij wordt verkort en er tevens een veiligheidsrisico ontstaat. Zorg dat oplaadbare lithium-ionenbatterijen niet helemaal ontladen raken en bewaar deze batterijen niet in ontladen toestand.

Warmte en ventilatie van het product

Computers produceren warmte als ze aan staan en als de batterijen worden opgeladen. Door hun compacte formaat kunnen notebook-PC's een aanzienlijke hoeveelheid warmte produceren. Neem daarom altijd de volgende elementaire voorzorgsmaatregelen:

- Houd de computer niet te lang op schoot als de computer in bedrijf is of de batterij wordt opgeladen. Tijdens de normale werking produceert de computer enige warmte. Langdurig contact met uw lichaam of kleding kan ongemak en zelfs brandwonden veroorzaken.
- Gebruik de computer niet en laad de batterijen niet op in de buurt van licht ontvlambare of explosieve materialen.
- Ventilatieopeningen, ventilatoren en/of koelribben maken deel uit van het product omwille van de veiligheid, het comfort en een betrouwbare werking. Deze voorzieningen kunnen per ongeluk geblokkeerd raken als u het product op een bed, zitbank, vloerkleed of andere zachte ondergrond plaatst. Zorg dat deze voorzieningen nooit worden geblokkeerd of uitgeschakeld.

Het is aan te raden eens per drie maanden uw bureaucomputer te controleren op ophopingen van stof. Schakel de stroom uit en haal het netsnoer uit het stopcontact voordat u de controle start; verwijder alle stof dat zich in openingen in de frontplaat bevindt. Als u van buitenaf ziet dat er zich ergens binnenin de computer stof heeft verzameld, verwijder ook dat dan en vergeet niet om de inlaat van het koelement, de sleuven in de voedingseenheid en de ventilatoren schoon te maken. Zet de computer altijd uit en haal de stekker uit het stopcontact voordat u de kap opent. Probeer te voorkomen dat uw computer wordt gebruikt in de buurt van plaatsen waar veel wordt gelopen. Mocht een dergelijke opstelling onvermijdelijk zijn, controleer dan vaker of de computer niet vuil is en maak de computer indien nodig vaker schoon.

Neem voor uw eigen veiligheid en voor het in stand houden van optimale computerprestaties altijd de volgende elementaire voorzorgsmaatregelen voor uw desktopcomputer:

- Houd de kap gesloten zolang de stekker in het stopcontact zit.
- Controleer regelmatig of de buitenkant van de computer niet bestoft is.
- Verwijder al het stof uit de ventilatiesleuven en -openingen in de frontplaat. Als de computer in een stoffige of drukke omgeving staat, kan het nodig zijn de computer vaker schoon te maken.
- Blokkeer of belemmer de luchtinlaat aan de voorkant van de computer niet.
- Blokkeer de ventilatieopeningen aan de achterkant van de computer niet.
- Plaats de computer niet in een kast of ander meubelstuk, want dit vergroot de kans dat de computer oververhit raakt.
- De lucht die in de computer wordt gezogen, mag niet warmer zijn dan 35° C.
- Gebruik geen andere luchtfilterapparatuur dan die van ThinkCentre.

Veiligheid van CD- en DVD-stations

In CD- en DVD-stations draait een CD of DVD met een hoge snelheid rond. Indien een CD of DVD gebarsten of anderszins fysiek beschadigd is, kan het gebeuren dat deze bij gebruik in het CD- of DVD-station breekt of zelfs versplintert. Ter bescherming tegen letsel als gevolg hiervan en om het risico van beschadiging van het systeem te verminderen, doet u het volgende:

- Bewaar CD's/DVD's altijd in hun originele verpakking.
- Bewaar CD's/DVD's nooit in de felle zon of in de buurt van een warmtebron.

- Haal CD's/DVD's uit de computer wanneer ze niet worden gebruikt.
- Zorg dat CD's/DVD's niet worden verbogen en plaats ze niet met kracht in de computer of in de verpakking.
- Controleer voor gebruik steeds of de CD's/DVD's geen barsten vertonen. Is een CD of DVD gebarsten of beschadigd, gebruik deze dan niet.

Aanvullende veiligheidsvoorschriften

Gevaar

Elektrische stroom van lichtnet-, telefoon- en communicatiekabels is gevaarlijk.

Houd u ter voorkoming van een schok aan het volgende:

- Sluit tijdens onweer geen kabels aan en ontkoppel ze niet; voer ook geen installatie-, onderhouds- of configuratiewerkzaamheden aan dit product uit tijdens onweer.
- Sluit alle netsnoeren aan op correct bedrade, gearde stopcontacten.
- Sluit ook het netsnoer van alle apparaten die op dit product worden aangesloten aan op een correct geaard stopcontact.
- Gebruik indien mogelijk slechts één hand bij het aansluiten en loskoppelen van signaalkabels.
- Zet een apparaat nooit aan als dit brand-, water- of structuurschade vertoont.
- Ontkoppel alle netsnoeren, telecommunicatiesystemen, netwerken en modems voordat u de kap van het apparaat opent, tenzij de installatie- of configuratie-instructies expliciet anders voorschrijven.
- Als u dit product of een aangesloten apparaat installeert, verplaatst of opent, houd u dan bij het aansluiten en loskoppelen van de kabels aan het volgende:

Aansluiten:

1. Zet alles UIT.
2. Sluit eerst alle kabels aan op de apparaten.
3. Sluit de signaalkabels aan.
4. Steek de stekker in het stopcontact.
5. Zet het apparaat AAN.

Ontkoppelen:

1. Zet alles UIT.
2. Haal eerst de stekker uit het stopcontact.
3. Ontkoppel de signaalkabels.
4. Ontkoppel alle kabels van de apparaten.

Kennisgeving lithiumbatterij

Waarschuwing

Als de batterij op onjuiste wijze wordt vervangen, bestaat er explosiegevaar.

Vervang de lithium knoopbatterij alleen door hetzelfde type of door een gelijkwaardig type dat wordt aanbevolen door de fabrikant. De batterij bevat lithium en kan bij verkeerd gebruik exploderen.

Houd u aan het volgende:

- Gooi de batterij niet in water
- Verwarm de batterij niet boven 100°C
- Haal de batterij niet uit elkaar

Gooi de batterij niet bij het huisvuil weg, maar behandel deze als klein chemisch afval.

Veiligheidsvoorschriften voor de modem

Waarschuwing

Gebruik alleen telefoonkabels van minimaal 0,13 mm² (26 AWG) of dikker om het risico op brand zo klein mogelijk te houden.

Neem ter voorkoming van brand, elektrische schokken of verwondingen bij het gebruik van telefonische apparatuur altijd de volgende voorzorgsmaatregelen in acht:

- Installeer geen telefoonbedrading tijdens onweer.
- Installeer geen telefoonaansluitingen in natte ruimtes tenzij de aansluiting speciaal ontworpen is voor gebruik in natte ruimtes.
- Raak geen telefoonkabels of -stekkers aan die niet geïsoleerd zijn.
- Wees voorzichtig bij het installeren of doortrekken van telefoonlijnen.
- Gebruik de telefoon niet tijdens onweer, tenzij u een draadloos model hebt. Er bestaat een kleine kans op een elektrische schok als gevolg van blikseminslag.
- Geef gaslekken in de buurt van de telefoon niet telefonisch door.

Verklaring van conformiteit met laserrichtlijnen

Sommige personal computermodellen worden standaard geleverd met een CD-ROM-station of een DVD-station. CD-ROM-stations en DVD-stations zijn ook los als optie te verkrijgen. CD-ROM-stations en DVD-stations zijn laserproducten. Deze stations voldoen in de Verenigde Staten aan de eisen gesteld in de Department of Health and Human Services 21 Code of Federal Regulations (DHHS 21 CFR) Subchapter J voor laserproducten van Klasse 1. De stations voldoen aan de eisen gesteld in de International Electrotechnical Commission (IEC) 825 en CENELEC EN 60 825 bedoeld voor laserproducten van klasse 1.

Let bij het installeren van een CD-ROM- of DVD-station op het volgende.

Waarschuwing

Het wijzigen van instellingen of het uitvoeren van procedures anders dan hier is beschreven, kan leiden tot blootstelling aan gevaarlijke straling.

Als u de behuizing van het CD-ROM-station of het DVD-station opent, kunt u worden blootgesteld aan gevaarlijke laserstraling. Het CD-ROM-station of het DVD-station bevat geen onderdelen die moeten worden vervangen of onderhouden. **Open de behuizing van het CD-ROM-station of het DVD-station niet.**

Bepaalde CD-ROM-stations of DVD-stations bevatten een ingebouwde laserdiode van klasse 3A of 3B. Let op het volgende.

Gevaar

Laserstraling indien geopend. Kijk niet in de laserstraal en vermijd direct contact met de laserstraal.

Kennisgeving voedingseenheid

Verwijder nooit de kap van de voedingseenheid of van enige component waarop het volgende label is bevestigd.



Gevaarlijke spannings-, stroom- en voltageniveaus binnen componenten waarop dit label is bevestigd. Deze componenten bevatten geen onderdelen die kunnen worden vervangen of onderhouden. Als u vermoedt dat er met een van deze onderdelen een probleem is, neem dan contact op met een onderhoudstechnicus.

Overzicht

Hartelijk gefeliciteerd met uw aanschaf van deze computer. In deze computer zijn de nieuwste ontwikkelingen verwerkt op het gebied van PC-technologie. De computer kan bovendien worden uitgebreid.

Door hardware-opties aan uw computer toe te voegen, beschikt u over een eenvoudige methode om de mogelijkheden van uw computer te vergroten. In deze publicatie vindt u instructies voor het installeren van externe en interne opties. Raadpleeg bij het installeren van een optie zowel deze instructies als de instructies die bij de optie zijn geleverd.

Informatiebronnen

Het *Naslagboekje* dat bij de computer is geleverd, bevat informatie over het installeren van de computer en het starten van het besturingssysteem. Het bevat ook informatie over het oplossen van de meest voorkomende problemen, herstelprocedures voor software, hulp, service en garantie.

Het programma ThinkVantage™ Productivity Center, op uw bureaublad, bevat links naar aanvullende informatie over de computer.

Als u toegang hebt tot internet, kunt u daar de meest recente informatie voor uw computer bekijken.

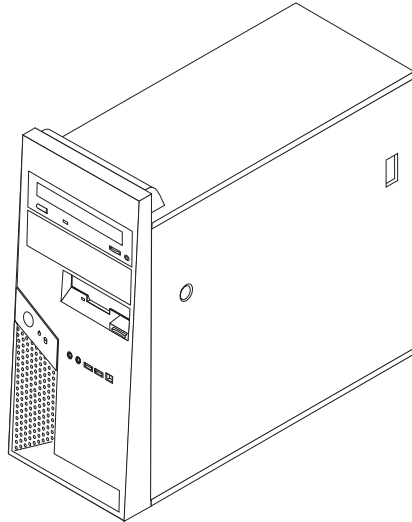
U treft de volgende informatie aan:

- Instructies voor het verwijderen en installeren van CRU's
- Publicaties
- Informatie over probleemoplossing
- Informatie over onderdelen
- Downloads en stuurprogramma's
- Links naar andere nuttige informatiebronnen op internet
- Telefoonlijst voor ondersteuning

Deze vindt u op:

<http://www.lenovo.com/think/support/>.

Hoofdstuk 1. Opties installeren



Dit hoofdstuk bevat een inleiding over de functies en opties die beschikbaar zijn voor uw computer. De mogelijkheden van uw computer zijn gemakkelijk uit te breiden. U kunt geheugen, stations en adapterkaarten toevoegen. Raadpleeg bij het installeren van een optie zowel deze instructies als de instructies die bij de optie zijn geleverd.

Opmerkingen:

1. **Gebruik alleen onderdelen die door Lenovo zijn verstrekt.**
2. De computer kan er enigszins anders uitzien dan de computer die in de afbeeldingen in dit hoofdstuk wordt getoond.

Belangrijk

Lees voordat u een optie installeert of verwijdert eerst "Belangrijke veiligheidsinformatie" op pagina v. Deze voorzorgsmaatregelen en richtlijnen zorgen dat u veilig kunt werken.

Kenmerken

In dit gedeelte vindt u een overzicht van de voorzieningen en de vooraf geïnstalleerde software.

Systeeminformatie

De volgende informatie is van toepassing op een aantal modellen. Informatie voor uw specifieke model vindt u in het programma Setup Utility. Zie Hoofdstuk 2, "Het programma Setup Utility gebruiken", op pagina 31.

Microprocessor (verschilt per model)

- Intel® Pentium® D processor met HyperThreading Technology
- Intel Pentium D processor

- Intel Celeron[®] D processor
- Interne cache (grootte verschilt per modeltype)

Geheugen

- Ondersteuning voor DDR2 (double data rate) DIMM's (dual inline memory modules)
- 512 kB flashgeheugen voor systeempagina's

Interne stations

- 3,5-inch plat 1,44 MB diskettestation
- SATA (Serial Advanced Technology Attachment) intern vaste-schijfstation
- Optische-schijfstation (bepaalde modellen)

Videosubstelsysteem

- Geïntegreerde grafische controller voor een VGA-beeldscherm
- PCI Express (x16) grafische aansluiting op de systeemplaat

Audiosubstelsysteem

- Audio met ADI 1888 AC'97 audio (bepaalde modellen)
- Aansluitingen voor microfoon en hoofdtelefoon op het voorpaneel
- Aansluitingen voor lijningang en lijnuitgang achterop
- IEEE 1394-aansluiting aan de voorkant (bepaalde modellen)
- Interne mono-luidspreker (bepaalde modellen)

Communicatiemogelijkheden

- 10/100/1000 Mbps geïntegreerde Broadcom Ethernet-controller (bepaalde modellen)
- Ondersteuning van de functie Wake on LAN[®]
- PCI V.90 Data/Fax-modem (bepaalde modellen)

Voorzieningen voor systeembeheer

- RPL (Remote Program Load) en DHCP (Dynamic Host Configuration Protocol)
- Wake on LAN
- Wake on Ring (in Setup Utility heet dit Serial Port Ring Detect)
- Beheer op afstand
- Opstartvolgorde bij automatisch opstarten
- System Management (SM) BIOS en software
- Mogelijkheid tot het opslaan van de resultaten van de zelftest bij opstarten (power-on self-test, POST)

Input/output-voorzieningen

- 25-pens ECP/EPP-aansluitingen
- Twee 9-pens seriële poorten (bepaalde modellen)
- Zes 4-pens, USB-poorten (twee aan de voorkant en vier aan de achterkant)
- Muisaansluiting (standaard)
- Toetsenbordaansluiting (standaard)
- Ethernet-aansluiting
- VGA-beeldscherm aansluiting

- Audio-aansluitingen (zie Audiosubstelsysteem)
- IEEE 1394-aansluiting (bepaalde modellen)

Uitbreidingsmogelijkheden

- Vier stationscompartimenten (vijf compartimenten op bepaalde modellen)
- Twee standaardaansluitingen voor PCI-kaarten (peripheral component interconnect)
- Eén aansluiting voor een PCI Express (x1) adapter
- Eén aansluiting voor een PCI Express (x16) grafische kaart

Voeding

- 310 W voedingseenheid met handmatige voltageschakelaar (bepaalde modellen)
- Automatische instelling invoerfrequentie (50/60 Hz)
- ACPI (Advanced Configuration and Power Interface)

Beveiligingsvoorzieningen

- Toetsenbord met vingerafdruklezer (bepaalde modellen; zie het programma ThinkVantage Productivity Center voor meer informatie)
- Systeemwachtwoord en configuratiewachtwoord voor toegang tot BIOS
- Mogelijkheid voor gebruik van een hangslot om de kap te beveiligen
- Ondersteuning voor het installeren van een geïntegreerd kabelslot om de kap te beveiligen
- Inbraakdetectieschakelaar
- Instelbare opstartvolgorde
- Opstarten zonder diskettestation, toetsenbord of muis
- Onbewaakte opstartprocedure
- Diskette- en vaste-schijfstationbesturing
- I/O-besturing van seriële en parallelle poort
- Beveiligingsprofielen per apparaat

Vooraf geïnstalleerde software

De computer kan met vooraf geïnstalleerde software worden geleverd. Als dit het geval is, bestaat deze uit het besturingssysteem, stuurprogramma's voor de ingebouwde voorzieningen en overige ondersteunende software.

Besturingssystemen, vooraf geïnstalleerd (varieert per model)

Opmerking: Deze besturingssystemen zijn niet in alle landen beschikbaar.

- Microsoft® Windows XP Home
- Microsoft Windows XP Professional

Besturingssystemen gecertificeerd of getest op compatibiliteit¹

- Microsoft Windows 2000
- Linux®

1. De besturingssystemen die hier worden weergegeven, zijn gecertificeerd of getest op compatibiliteit op het moment dat deze publicatie wordt gedrukt. Ook kan Lenovo na het verschijnen van dit boekje concluderen dat er nog meer besturingssystemen compatibel zijn met deze computer. Deze lijst is onderhevig aan wijzigingen. Om na te gaan of een bepaald besturingssysteem is gecertificeerd voor of getest op compatibiliteit kunt u de website van de fabrikant van dat besturingssysteem raadplegen.

Specificaties

In dit gedeelte vindt u de fysieke specificaties van uw computer.

<p>Afmetingen</p> <p>Hoogte: 432 mm Breedte: 178 mm Diepte: 450 mm</p> <p>Gewicht</p> <p>Minimumconfiguratie: 10,5 kg Maximumconfiguratie: 13,5 kg</p> <p>Omgevingsvoorwaarden</p> <p>Luchttemperatuur: Systeem aan: 10°C tot 35°C Systeem uit: 10°C tot 60°C Maximumhoogte: 914 m Opmerking: De maximumhoogte van 914 m is de maximumhoogte waarbij de opgegeven luchttemperatuur van toepassing is. Wanneer deze hoogte wordt overschreden, zal de luchttemperatuur lager zijn dan de opgegeven temperatuur.</p> <p>Luchtvochtigheid: Systeem aan: 10% tot 80% Systeem uit: 10% tot 90%</p> <p>Elektrische invoer</p> <p>Invoerspanning: Laag: Minimum: 100 V wisselstroom Maximum: 127 V wisselstroom Invoerfrequentie: 50/60 Hz Instelling voltageschakelaar: 115 V Hoog: Minimum: 200 V wisselstroom Maximum: 240 V wisselstroom Invoerfrequentie: 50/60 Hz Instelling voltageschakelaar: 230 V</p> <p>Opgenomen vermogen (bij benadering): Minimumconfiguratie bij levering: 0,08 kWatt Maximumconfiguratie: 0,32 kWatt</p> <p>Opmerking: Stroomverbruik en warmte-afgifte kunnen variëren en zijn afhankelijk van het aantal en het soort geïnstalleerde opties en de gebruikte optionele functies voor energiebeheer.</p>	<p>Warmte-afgifte (bij benadering):</p> <p>Minimumconfiguratie: 64 Watt Maximumconfiguratie: 285 Watt</p> <p>Luchtverplaatsing</p> <p>Maximaal ongeveer 1,13 kubieke meter per minuut</p> <p>Akoestische geluidsafgifte</p> <p>Bij het uitkomen van deze publicatie waren er nog geen volledige gegevens over de akoestische geluidsafgifte bekend. Voor deze waarden kunt u de meest recente versie van dit document raadplegen; deze vindt u op http://www.lenovo.com/think/support.</p>
---	---

Beschikbare opties

Enkele beschikbare opties:

- Externe opties
 - Parallele apparaten, zoals printers en externe stations
 - Seriële apparaten, zoals externe modems en digitale camera's
 - Audioapparatuur, zoals externe luidsprekers voor het geluidssysteem
 - USB-apparaten, zoals printers, joysticks en scanners
 - Beveiligingsopties, zoals een hangslot of een kabelslot
 - Beeldschermen
 - IEEE 1394-apparaten (IEEE 1394-adapter vereist)
- Interne opties
 - Systeem geheugen, ook DIMM's (dual in-line memory modules) genoemd
 - PCI-kaarten (Peripheral Component Interconnect)
 - PCI Express (x1) adapter
 - PCI Express (x16) grafische kaart
 - Interne stations, zoals:
 - Optische stations, zoals CD- en DVD-stations
 - Vaste-schijfstation
 - Diskettestations en andere stations voor verwisselbare media

Op de volgende webpagina's vindt u de meest recente informatie over de beschikbare opties:

- <http://www.lenovo.com/think/us/en/>
- <http://www.lenovo.com/think/support/>

U kunt ook een van de volgende telefoonnummers bellen:

- Binnen de Verenigde Staten belt u 1-800-426-2968, uw Lenovo wederverkoper, of uw Lenovo-vertegenwoordiger.
- In Canada belt u 1-800-565-3344 of 1-800-426-2968.
- In alle overige landen neemt u contact op met uw Lenovo-leverancier of Lenovo-vertegenwoordiger.

Benodigd gereedschap

Als u bepaalde opties in de computer wilt installeren, hebt u een schroevendraaier nodig. Bij een aantal opties is er voor het installeren ook nog ander gereedschap vereist. Raadpleeg de instructies bij de optie.

Werken met apparaten die gevoelig zijn voor statische elektriciteit

Statische elektriciteit is ongevaarlijk voor uzelf, maar kan de computeronderdelen en de opties zwaar beschadigen.

Als u een optie installeert, maak de antistatische verpakking ervan dan *nooit* open voordat de installatieaanwijzingen u hiertoe opdracht geven.

Neem bij het omgaan met opties en computeronderdelen de volgende voorzorgsmaatregelen in acht om schade door statische elektriciteit te voorkomen:

- Beweeg zo min mogelijk. Door wrijving kan er statische elektriciteit ontstaan.
- Ga voorzichtig met de onderdelen om. Pak adapterkaarten en geheugenmodules bij de randen vast. Raak nooit onbeschermd elektronische componenten aan.
- Zorg dat ook anderen de componenten niet aanraken.
- Wanneer u een nieuwe optie installeert, houd dan de antistatische verpakking met de optie minstens 2 seconden tegen een metalen afdekplaatje van een uitbreidingsleuf of een ander ongeverfd metalen oppervlak op de computer. Hiermee vermindert u de statische lading van de verpakking en van uw lichaam.
- Installeer zo mogelijk de optie direct in de computer zonder hem eerst neer te leggen. Als u de optie neer moet leggen nadat u deze uit de verpakking hebt gehaald, leg deze dan op de antistatische verpakking op een vlakke ondergrond.
- Leg de optie niet op de kap van de computer of op een metalen oppervlak.

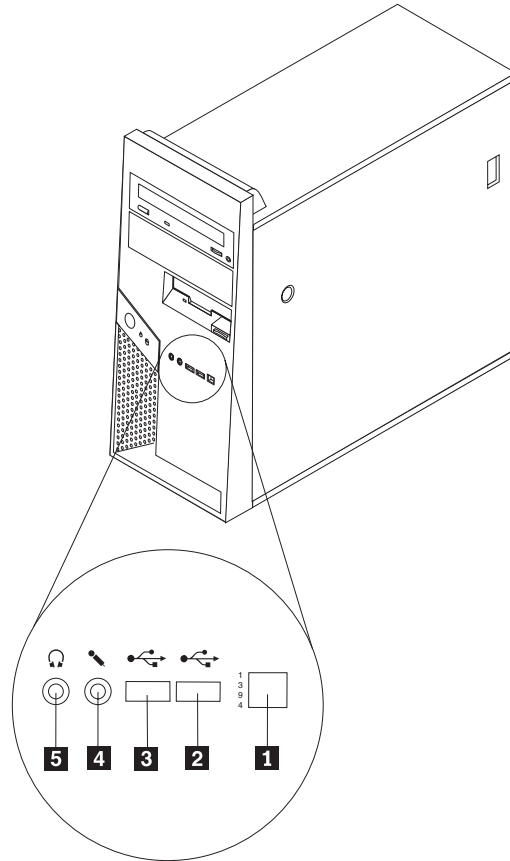
Externe opties installeren

In dit gedeelte worden de externe aansluitingen van de computer beschreven. Hierop kunt u externe opties aansluiten, zoals externe luidsprekers, een printer of een scanner. Voor bepaalde externe apparaten moet u aanvullende software installeren. Als u een extern apparaat installeert, kunt u in dit gedeelte zien welke aansluiting u moet gebruiken. Met behulp van de instructies die bij het externe apparaat zijn geleverd, kunt u dat apparaat vervolgens aansluiten en de vereiste software of stuurprogramma's installeren.

De plaats van aansluitingen aan de voorkant van uw computer

In onderstaande afbeelding ziet u waar de aansluitingen zich aan de voorkant bevinden.

Opmerking: Niet alle computermodellen beschikken over de volgende aansluitingen.



- 1** IEEE 1394-aansluiting (bepaalde modellen)
- 2** USB-poort
- 3** USB-poort

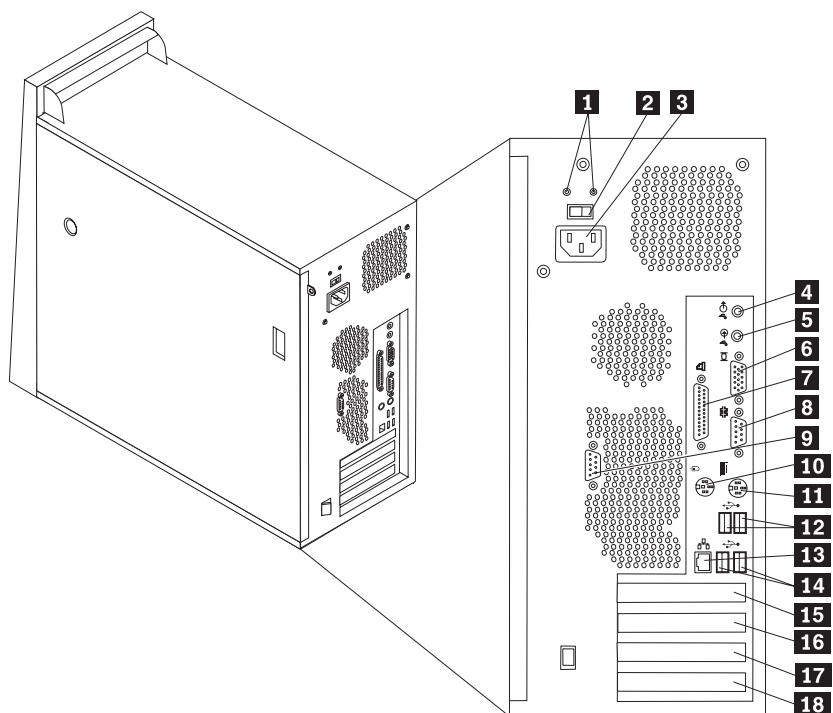
- 4** Microfoonaansluiting
- 5** Hoofdtelefoonaansluiting

De plaats van aansluitingen aan de achterkant van uw computer

Waar de aansluitingen aan de achterkant zich precies bevinden, hangt af van het machinetype.

Machinetype 8287, 8296, 8299, 8327, 8340, 8343 en 8381

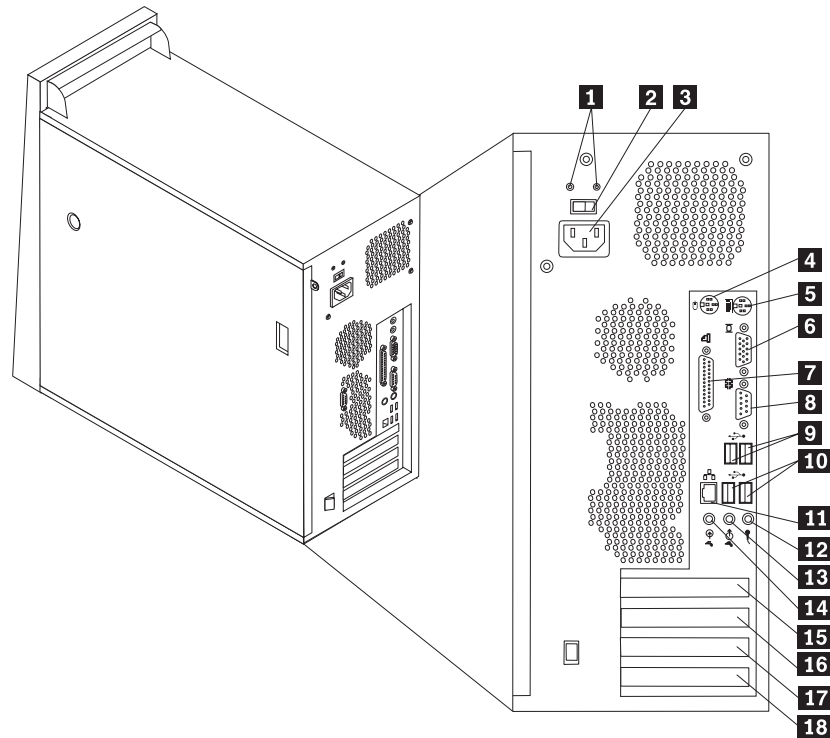
In onderstaande afbeelding ziet u waar de aansluitingen zich aan de achterkant van de computer bevinden.



- | | | | |
|----------|---|-----------|---|
| 1 | Diagnoselampje netvoeding | 10 | Aansluiting voor standaard muis |
| 2 | Voltageschakelaar | 11 | Toetsenbordaansluiting (standaard) |
| 3 | Voedingsaansluiting | 12 | USB-poorten (2) |
| 4 | Audiolijnuitgang | 13 | Ethernet-aansluiting |
| 5 | Audiolijningang | 14 | USB-poorten (2) |
| 6 | VGA-beeldscherm aansluiting | 15 | Aansluiting voor een PCI Express (x16) grafisch kaart (bepaalde modellen) |
| 7 | Parallele poort | 16 | PCI Express (x1) adapteraansluiting |
| 8 | Seriële poort (COM 1) | 17 | Aansluitingen voor PCI-kaarten |
| 9 | Seriële poort (COM 2) (bepaalde modellen) | 18 | Aansluitingen voor PCI-kaarten |

Machinetype 8782, 8783, 8784, 8785, 8786 en 8788

In onderstaande afbeelding ziet u waar de aansluitingen zich aan de achterkant van de computer bevinden.



- | | | | |
|----------|------------------------------------|-----------|--|
| 1 | Diagnoselampje netvoeding | 10 | USB-poorten (2) |
| 2 | Voltageschakelaar | 11 | Ethernet-poort |
| 3 | Voedingsaansluiting | 12 | Microfoonaansluiting |
| 4 | Aansluiting voor standaard muis | 13 | Audiolijnuitgang |
| 5 | Toetsenbordaansluiting (standaard) | 14 | Audiolijningang |
| 6 | Seriële poort (COM 1) | 15 | Aansluiting voor een PCI Express x16-kaart |
| 7 | Parallele poort | 16 | Aansluiting voor PCI Express x1-kaart |
| 8 | Aansluiting voor VGA-beeldscherm | 17 | Aansluiting PCI-adapter |
| 9 | USB-poorten (2) | 18 | Aansluiting PCI-adapter |

Beschrijving van de aansluitingen

Hieronder vindt u een beschrijving van de aansluitingen aan de voor- en achterkant van de computer bevinden. Sommige aansluitingen op de achterkant van de computer zijn voorzien van een kleurcode. Dit vergemakkelijkt de aansluiting van de kabels.

Aansluiting	Beschrijving
Audiolijningang	Hier komen de audiosignalen binnen van een extern audioapparaat, zoals een stereo-set. Als u een extern audioapparaat aansluit, verbindt u de audiolijningang van het apparaat met een kabel met de audiolijningang van de computer.
Audiolijningang	Via deze uitgang worden audiosignalen van de computer verzonden naar externe apparaten, zoals actieve stereo luidsprekers (luidsprekers met ingebouwde versterker), hoofdtelefoons, multimedietoetsenborden of de audiolijningang van een stereosysteem of een ander extern opnameapparaat.
Ethernet-aansluiting	Hierop kunt u een Ethernet-kabel voor een LAN (local area network) aansluiten. Opmerking: Om de computer te laten voldoen aan de FCC-richtlijnen (Klasse B), dient u een Ethernet-kabel van categorie 5 te gebruiken.
Toetsenbordaansluiting	Hierop kunt u een toetsenbord aansluiten dat een standaard-toetsenbordaansluiting heeft.
Microfoonaansluiting	Hier kunt u een microfoon aansluiten op de computer. Deze is vereist als u geluid wilt opnemen, bijvoorbeeld bij het werken met spraakherkenningssoftware.
Muisaansluiting	Hierop kunt u een muis, trackball of ander aanwijsapparaat aansluiten dat een standaard-muisaansluiting heeft.
Parallele poort	Wordt gebruikt voor het aansluiten van een parallelle printer, een parallelle scanner of een ander apparaat dat gebruik maakt van een 25-pens parallelle poort.
Seriële poort	Hierop sluit u een externe modem, een seriële printer of een ander apparaat aan dat gebruikmaakt van een 9-pens seriële poort.
USB-poorten	Hierop kunt u een USB-apparaat, zoals een USB-scanner of USB-printer aansluiten. Als u meer dan acht USB-apparaten hebt, kunt u een USB-hub aanschaffen om extra USB-apparaten aan te sluiten.

Stuurprogramma's ophalen

U kunt stuurprogramma's voor besturingssystemen die niet vooraf geïnstalleerd zijn, vinden op <http://www.lenovo.com/think/support/> op het Internet. Installatie-instructies vindt u in de README-bestanden van de stuurprogramma's.

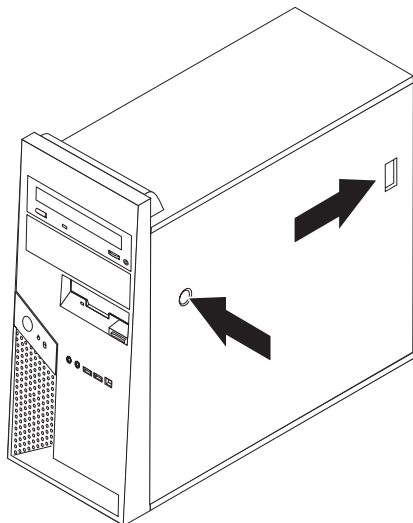
De kap verwijderen

Belangrijk

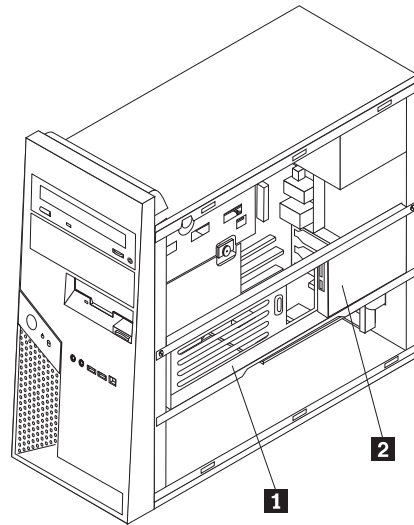
Lees eerst "Belangrijke veiligheidsinformatie" op pagina v en "Werken met apparaten die gevoelig zijn voor statische elektriciteit" op pagina 6 voordat u de kap verwijdert.

U verwijdert de kap als volgt:

1. Sluit het besturingssysteem af, verwijder eventueel aanwezige media (diskettes, CD's of banden) uit de stations en schakel alle aangesloten apparaten en de computer uit.
2. Haal alle stekkers uit het stopcontact.
3. Ontkoppel alle kabels die op de computer zijn aangesloten. Dit geldt voor net-snoeren, I/O-kabels en alle andere op de computer aangesloten kabels.
4. Verwijder eventueel aanwezige sloten waarmee de kap is vastgezet, zoals een hangslot of kabelslot.
5. Druk op de ontgrendelknop voor de kap die zich rechts op de kap bevindt, schuif de kap naar achteren en neem hem weg.



6. Bepaalde modellen hebben een montagebeugel voor een vaste-schijfstation **1**. Als deze beugel is geïnstalleerd, zijn sommige onderdelen in het chassis moeilijk toegankelijk.



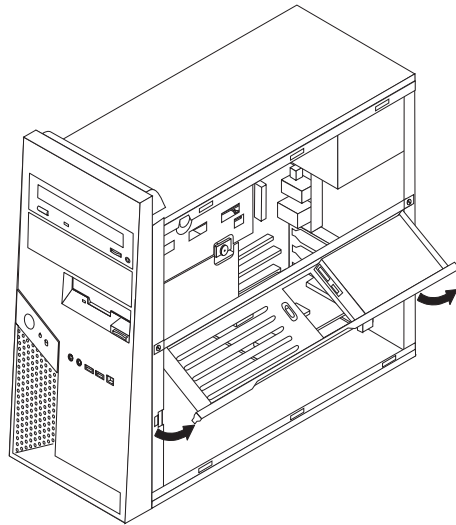
Opmerking: Er lijken twee stationsvakken te zijn in de beugel. Door thermische beperkingen kunt u echter alleen een vaste-schijfstation installeren in vak **2** aan de achterkant van het chassis.

Zie "De montagebeugel voor het optionele vaste-schijfstation kantelen of verwijderen" op pagina 13.

De montagebeugel voor het optionele vaste-schijfstation kantelen of verwijderen

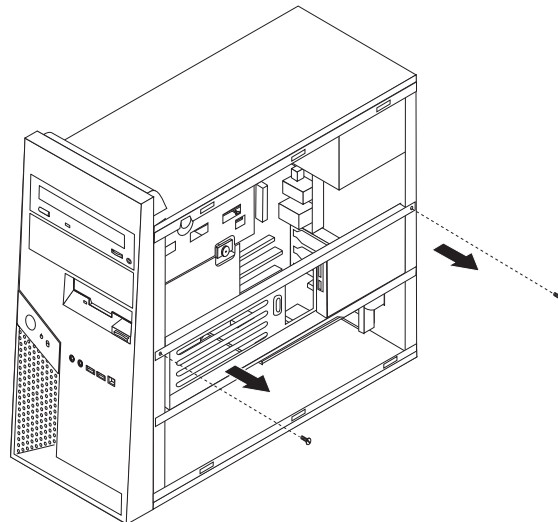
U kunt de montagebeugel voor het optionele vaste-schijfstation gemakkelijk omhoog kantelen of, indien nodig, verwijderen voor het vervangen van bepaalde CRU's en FRU's.

Om de montagebeugel naar boven te kantelen, trekt u de onderkant van de beugel naar buiten.



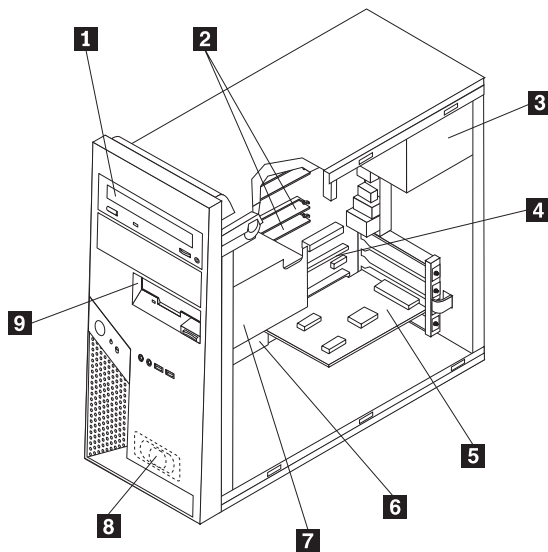
Opmerking: Mogelijk moet u de kabels loskoppelen die op het optionele vaste-schijfstation zijn aangesloten.

Als het noodzakelijk is om de montagebeugel voor het optionele vaste-schijfstation te verwijderen, ontkoppelt u de kabels die zijn aangesloten op het vaste-schijfstation, verwijdert u de beide schroeven en tilt u de beugel uit het chassis.



De plaats van componenten

In onderstaande afbeelding kunt u zien waar de verschillende componenten zich bevinden.



- 1** Optische-schijfstation
- 2** Geheugenmodules
- 3** Voedingseenheid
- 4** PCI-express (PCI-e) adapteraansluiting
- 5** PCI-adapterkaart
- 6** Systemplaat
- 7** Vaste-schijfstation
- 8** Interne luidspreker
- 9** Diskettestation

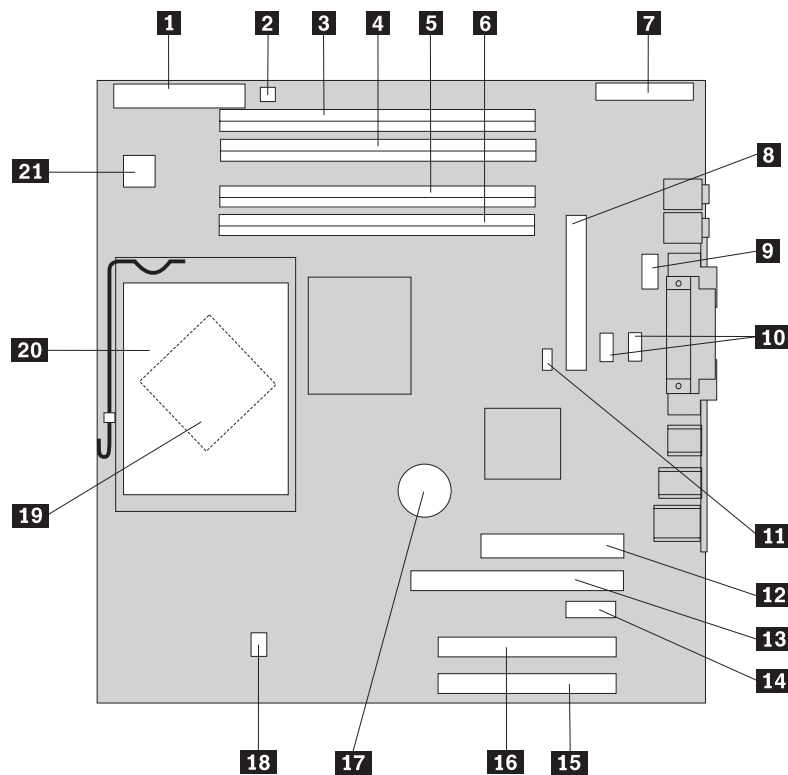
Onderdelen op de systeemplaat

De systeemplaat, ook wel het *moederbord* genoemd, is de hoofdprintplaat in de computer. De systeemplaat zorgt voor de uitvoering van alle basisfuncties en ondersteunt daarnaast een verscheidenheid aan apparaten. Dit geldt zowel voor apparaten die vooraf in de fabriek zijn geïnstalleerd als voor apparaten die u op een later tijdstip zelf installeert.

Waar de verschillende aansluitingen op de systeemplaat zich precies bevinden, hangt af van het machinetype.

Machinetype 8287, 8296, 8299, 8327, 8340, 8343 en 8381

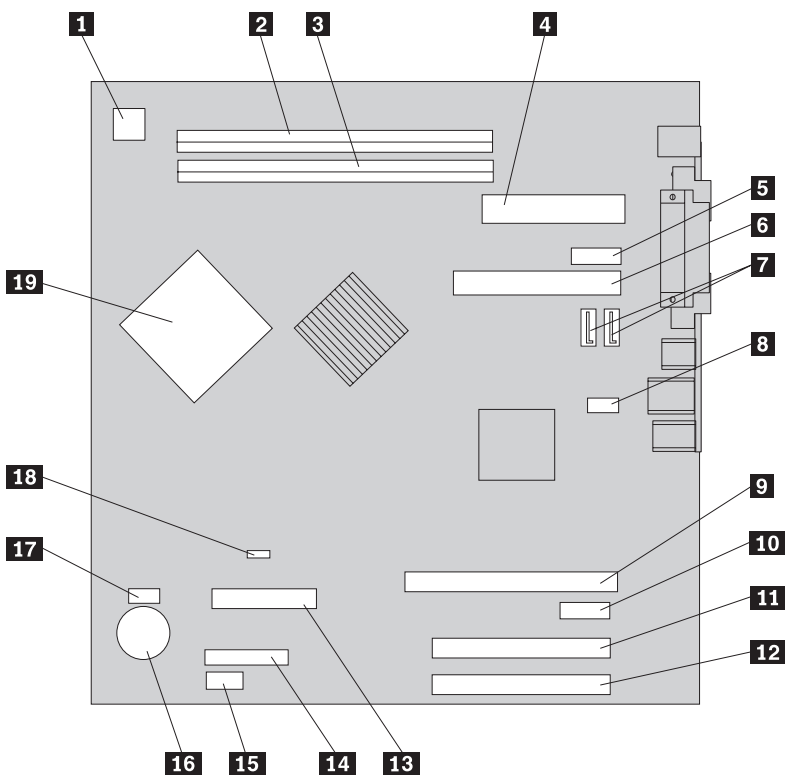
In de onderstaande afbeelding ziet u de plaats van de onderdelen op de systeemplaat.



- | | | | |
|-----------|-------------------------------|-----------|--|
| 1 | Diskettestationaansluiting | 12 | Aansluiting voor netvoeding |
| 2 | Luidsprekeraansluiting | 13 | PCI Express (x16) grafische kaart
grafische kaart (bepaalde modellen) |
| 3 | Geheugenaansluiting 4 | 14 | PCI Express (x1) adapteraansluiting |
| 4 | Geheugenaansluiting 3 | 15 | Aansluiting PCI-adaptor 2 |
| 5 | Geheugenaansluiting 2 | 16 | Aansluiting PCI-adaptor 1 |
| 6 | Geheugenaansluiting 1 | 17 | Batterij |
| 7 | I/O-aansluiting voorpaneel | 18 | Ventilator aansluiting voor micropro-
cessor |
| 8 | Parallele ATA IDE-aansluiting | 19 | Microprocessor |
| 9 | Seriële aansluiting | 20 | Koelelement microprocessor |
| 10 | Seriële ATA IDE-aansluitingen | 21 | 12V voedingsaansluiting |
| 11 | CMOS wis/herstel-jumper | | |

Machinetype 8782, 8783, 8784, 8785, 8786 en 8788

In de onderstaande afbeelding ziet u de plaats van de onderdelen op de systeemplaat.



- | | | | |
|-----------|---------------------------------------|-----------|---|
| 1 | 12V voedingsaansluiting | 11 | Aansluiting PCI-adapter |
| 2 | Geheugenaansluiting 2 | 12 | Aansluiting PCI-adapter |
| 3 | Geheugenaansluiting 1 | 13 | Diskettestationaansluiting |
| 4 | Aansluiting voor netvoeding | 14 | Aansluiting voorpaneel |
| 5 | Seriële poort (COM 2) | 15 | USB-poort (voorpaneel) |
| 6 | PATA IDE-aansluiting | 16 | Batterij |
| 7 | SATA IDE-aansluiting (2) | 17 | Ventilatoraansluiting voor microprocessor |
| 8 | Aansluiting voor systeemventilator | 18 | CMOS wis/herstel-jumper |
| 9 | PCI Express x16 grafische aansluiting | 19 | Microprocessor |
| 10 | Aansluiting voor PCI Express x1-kaart | | |

Geheugen installeren

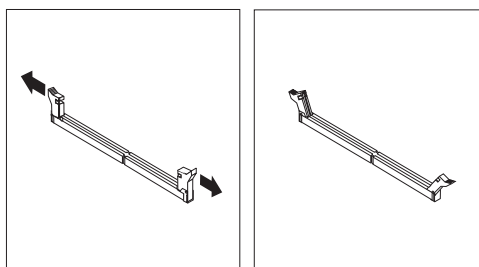
De computer beschikt over vier aansluitingen waarin u DIMM's (dual inline memory modules) kunt plaatsen.

Houd u bij het installeren van geheugenmodules van het type DDR2 aan de volgende regels:

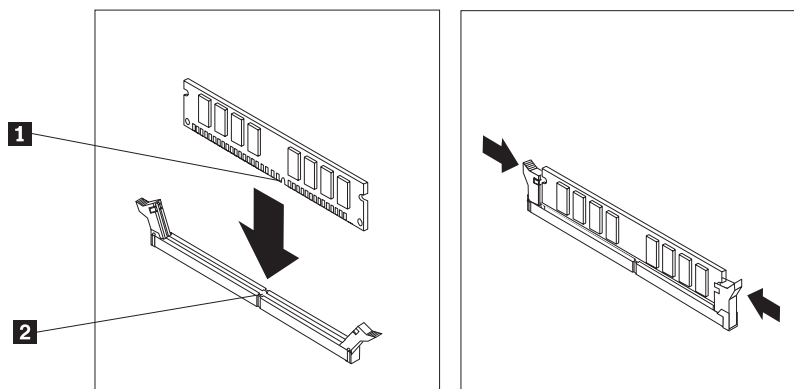
- Gebruik 1,8 V, 184-pens DDR2 SDRAM (double data rate 2 synchronous dynamic random access memory).
- Gebruik geheugenmodules van 256 MB, 512 MB, 1 GB of 2 GB in elke willekeurige combinatie, tot een maximum van 4,0 GB systeemgeheugen.

U installeert een geheugenmodule als volgt:

1. Verwijder de kap. Zie "De kap verwijderen" op pagina 11.
2. Kijk waar de geheugenaansluitingen zich bevinden. Zie "Onderdelen op de systeemplaat" op pagina 15.
3. Open de klemmetjes.



4. Zorg ervoor dat uitsparing **1** van de geheugenmodule lijkt met de punt **2** op de systeemplaat. Druk de geheugenmodule recht omlaag in de aansluiting tot de klemmetjes op hun plaats vallen.



Volgende stappen:

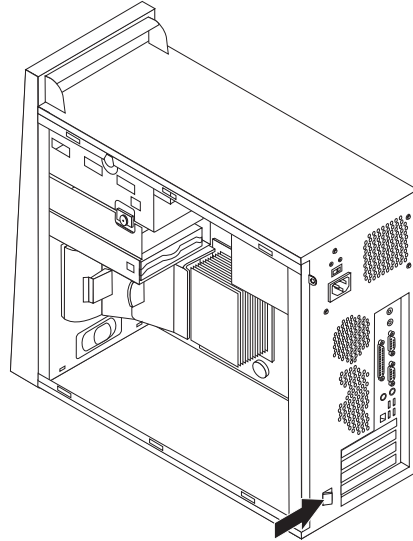
- Als u met een andere optie wilt werken, gaat u naar het desbetreffende gedeelte.
- Ga naar "Kap terugplaatsen en kabels aansluiten" op pagina 30.

Adapterkaarten installeren

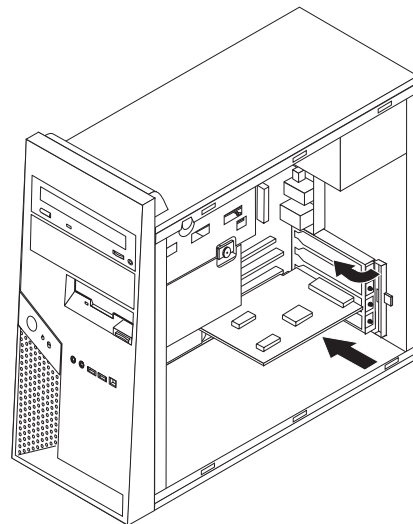
In dit gedeelte leest u hoe u adapterkaarten kunt installeren of verwijderen. De computer heeft twee uitbreidingsaansluitingen voor PCI-adapters, één sleuf voor een PCI Express (x1) adapter en één sleuf voor een PCI Express (x16) adapter.

U installeert een adapterkaart als volgt:

1. Verwijder de kap. Zie “De kap verwijderen” op pagina 11.
2. Druk de adaptervergrendeling in en open hem.
3. Verwijder het kapje en het afdekplaatje van de gewenste adapteraansluiting.



4. Haal de adapterkaart uit de antistatische verpakking.
5. Installeer de adapter in de juiste aansluiting op de systeemplaat.
6. Sluit de adaptergrendel.



Volgende stappen

- Als u met een andere optie wilt werken, gaat u naar het desbetreffende gedeelte.
- Ga naar “Kap terugplaatsen en kabels aansluiten” op pagina 30.

Interne stations installeren

In deze paragraaf leest u hoe u interne stations kunt installeren of verwijderen.

Interne stations zijn apparaten waar de computer gegevens opslaat die later weer kunnen worden gelezen. U kunt extra stations in de computer installeren om de opslagcapaciteit uit te breiden of om de computer geschikt te maken voor het lezen van andere typen media. De volgende typen stations zijn beschikbaar:

- Seriële ATA vaste-schijfstations
- Parallele ATA vaste-schijfstations
- Optische-schijfstations, zoals CD- en DVD-stations
- Stations voor verwisselbare media

Opmerking: Deze stations worden ook wel IDE-stations (integrated drive electronics) genoemd.

Interne stations worden geïnstalleerd in *compartimenten*. In dit boek wordt gesproken van compartiment 1, compartiment 2 enzovoort.

Wanneer u een intern station installeert, moet u er goed op letten of het compartiment dat u daarvoor wilt gebruiken geschikt is voor het desbetreffende type en formaat station. Zorg ook dat de interne stationskabels goed worden aangesloten op het geïnstalleerde station.

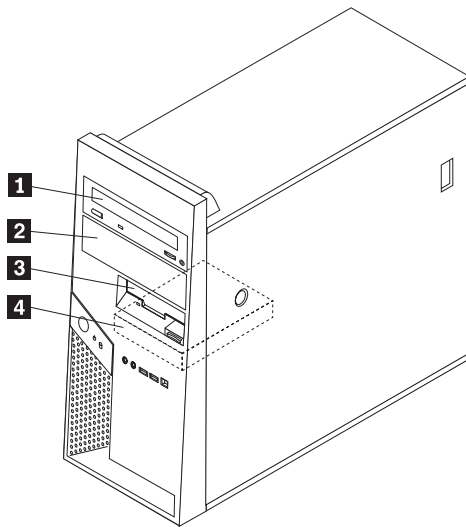
Stationsspecificaties

De computer wordt geleverd met de volgende in de fabriek geïnstalleerde stations:

- Een optische-schijfstation in compartiment 1 (bepaalde modellen)
- Een 3,5-inch diskettestation in compartiment 3 (bepaalde modellen)
- Een 3,5-inch vaste-schijfstation in compartiment 4

Alle compartimenten waarin geen station is geïnstalleerd, zijn bedekt met een metalen plaatje en een kunststof afdekplaatje.

In de onderstaande afbeelding ziet u de plaats van de onderdelen op de systeemplaat.



Hieronder ziet u een overzicht van het type en de afmetingen van de stations die in de verschillende compartimenten kunnen worden geïnstalleerd:

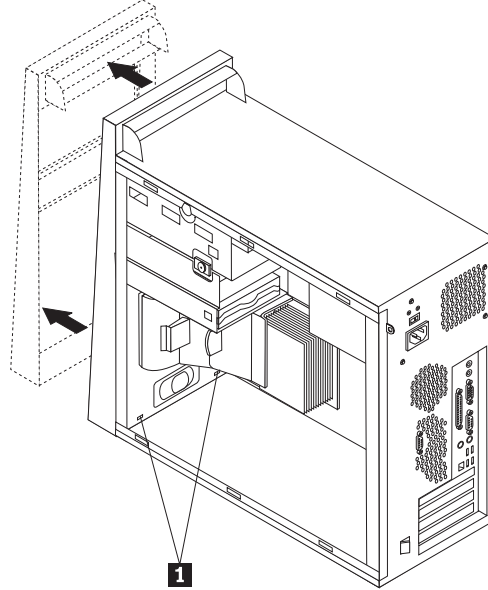
- | | |
|--|--|
| <p>1 Compartiment 1 - Maximumhoogte: 43 mm (1,7 inch)</p> | <ul style="list-style-type: none"> • Optische-schijfstation zoals een CD- of DVD-station (in sommige modellen vooraf geïnstalleerd) • 5,25-inch vaste-schijfstation • 3,5-inch vaste-schijfstation (hiervoor is speciale montagebeugel vereist, een zg. Universal Adapter Bracket 5.25 to 3.5-inch) * |
| <p>2 Compartiment 2 - Maximumhoogte: 43 mm (1,7 inch)</p> | <ul style="list-style-type: none"> • Optische-schijfstation zoals een CD- of DVD-station • 5,25-inch station voor verwisselbare opslagmedia • 3,5-inch vaste-schijfstation (hiervoor is speciale montagebeugel vereist, een zg. Universal Adapter Bracket 5.25 to 3.5-inch) * |
| <p>3 Compartiment 3 - Maximumhoogte: 25,8 mm (1 inch)</p> | <p>3,5-inch diskettestation (vooraf geïnstalleerd op bepaalde modellen)</p> |
| <p>4 Compartiment 4 - Maximumhoogte: 25,8 mm (1 inch)</p> | <p>3,5-inch SATA vaste-schijfstation (vooraf geïnstalleerd)</p> |

* De "Universal Adapter Bracket, 5.25 to 3.5-inch" kunt u bestellen bij de betere computerspecialzaak en via het Customer Support Center.

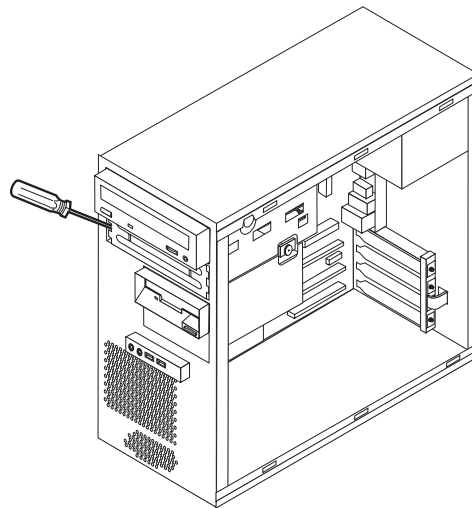
Een station installeren in compartiment 1 of 2

Voer de volgende stappen uit om een station te installeren in compartiment 1 of compartiment 2:

1. Verwijder de kap. Zie “De kap verwijderen” op pagina 11.
2. Verwijder de frontplaat door de plastic nokjes **1** naar beneden te duwen en aan de frontplaat te trekken (zie afbeelding).



3. Verwijder vervolgens het antistatische plaatje van het stationsvak door het met een platte schroevendraaier voorzichtig los te wrikken.



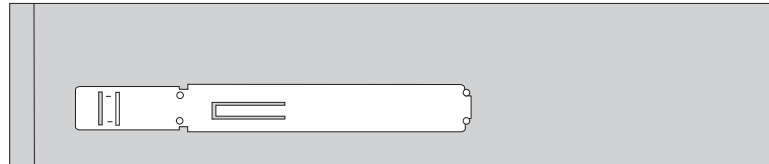
4. Verwijder het plastic paneeltje uit het frontplaatje van compartiment 2 door de plastic nokjes naar elkaar te knijpen waarmee het paneeltje aan de binnenkant van het frontplaatje vastzit.
5. Als u een ander type station installeert dan een serieel ATA-vaste-schijfstation, zorg dan dat het station dat u installeert juist is ingesteld als master- dan wel slave-apparaat.

Opmerking: Een serieel ATA vaste-schijfstation hoeft niet te worden ingesteld als master- of slave-apparaat.

- Als dit station het eerste optische-schijfstation is, stelt u het in als master-apparaat.
- Als dit station een extra station is, stel het dan in als slave-apparaat.
- Als dit station een extra parallel ATA vaste-schijfstation is, stel het dan in als slave-apparaat.

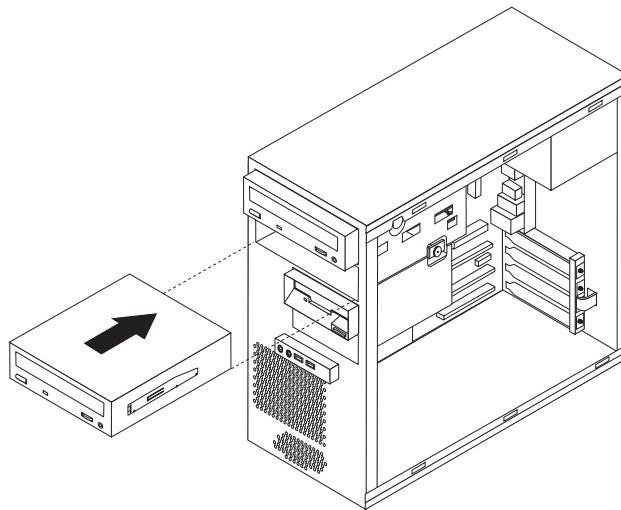
Raadpleeg voor informatie over de master/slave-jumper de documentatie bij het station.

6. Voor een 5,25-inch optisch station monteert u een montageklem aan de zijkant van het station.



7. Als u een 3,5-inch station installeert, plaats het dan in de Universal Adapter Bracket 5.25 to 3.5-inch.
8. Plaats het station in het compartiment. Zorg dat het op zijn plaats vastklikt.

Opmerking: Als u de Universal Adapter Bracket hebt gebruikt, zet die dan met schroeven vast.



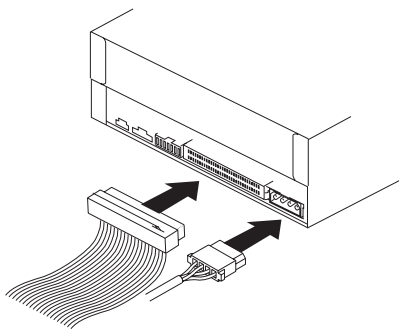
9. Installeer de frontplaat door de nokjes aan de onderkant van de frontplaat recht voor de overeenkomstige gaatjes in het chassis te houden en de frontplaat in het chassis te klikken.
10. Ga verder met "Stations aansluiten" op pagina 23.

Stations aansluiten

De stappen voor het aansluiten van een station zijn verschillend per type station. Gebruik een van de volgende procedures voor het aansluiten van het station.

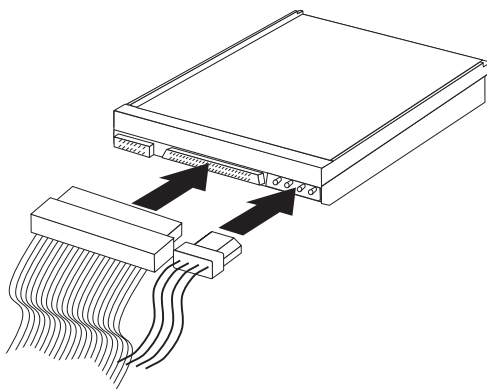
Het eerste optische-schijfstation aansluiten

1. Voor een station zijn twee kabels nodig: een voedingskabel om aan te sluiten op de voedingseenheid en een signaalkabel om aan te sluiten op de systeemplaat.
2. Zoek de signaalkabel met drie stekkers die is meegeleverd met de computer of het nieuwe station.
3. Zoek de PATA IDE-aansluiting op de systeemplaat. Zie "Onderdelen op de systeemplaat" op pagina 15.
4. Sluit het ene uiteinde van de signaalkabel aan op het station en het andere uiteinde op de PATA IDE-aansluiting op de systeemplaat. U voorkomt elektronische ruis door alleen de stekkers aan de uiteinden van de kabel te gebruiken.
5. Zoek de vieraderige voedingskabel met het label P4 op en sluit deze aan op het station.



Een extra optische-schijfstation of parallel ATA vaste-schijfstation aansluiten

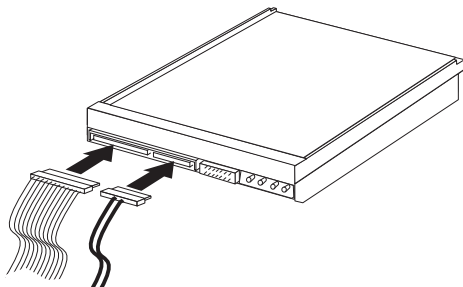
1. Zoek de extra stekker op van de signaalkabel met drie stekkers die is aangesloten op de PATA IDE-aansluiting op de systeemplaat. Zie "Onderdelen op de systeemplaat" op pagina 15.
2. Koppel de extra stekker van de signaalkabel aan het nieuwe station.
3. Zoek de extra vierdraads aansluiting voor de netspanning en verbindt deze met het station.



Een serieel ATA vaste-schijfstation aansluiten

Een serieel vaste-schijfstation kan worden aangesloten op elke beschikbare SATA IDE-aansluiting.

1. Zorg dat u de bij het nieuwe station geleverde signaalkabel bij de hand hebt.
2. Zoek een beschikbare SATA IDE-aansluiting op de systeemplaat op. Zie "Onderdelen op de systeemplaat" op pagina 15.
3. Sluit het ene uiteinde van de signaalkabel aan op het station, en het andere uiteinde op een beschikbare SATA IDE-aansluiting op de systeemplaat.
4. Zoek een van de extra vijfaderige voedingskabels op en sluit deze aan op het station.



Volgende stappen

- Als u met een andere optie wilt werken, gaat u naar het desbetreffende gedeelte.
- Ga naar "Kap terugplaatsen en kabels aansluiten" op pagina 30.

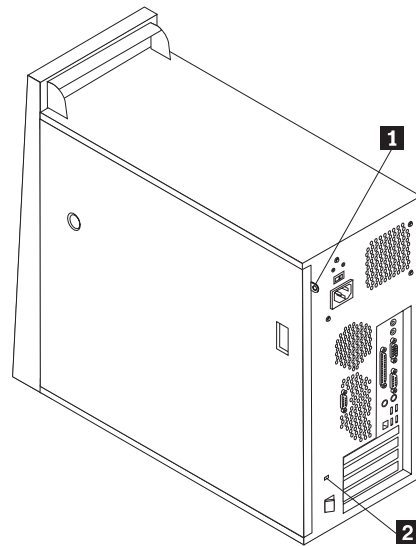
Beveiligingsvoorzieningen installeren

Om diefstal en onbevoegd gebruik van de computer te voorkomen, kunt u gebruik maken van diverse beveiligingssloten. In de volgende gedeelten ziet u welke typen sloten beschikbaar zijn voor uw computer en hoe u ze kunt installeren. Naast het aanbrengen van sloten kunt u onbevoegd gebruik van software voorkomen door het toetsenbord softwarematig te vergrendelen totdat een correct wachtwoord wordt getypt.

Zorg ervoor dat bepaalde beveiligingskabels die u installeert geen problemen opleveren voor andere computerkabels.

Beveiligingssloten

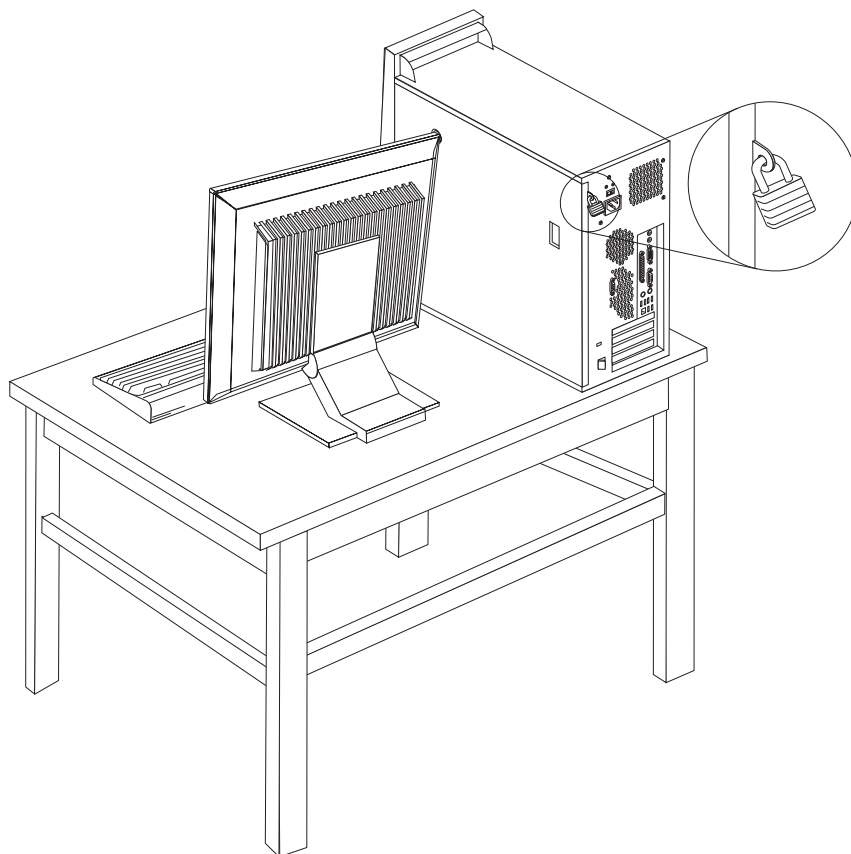
In onderstaande afbeelding ziet u waar de beveiligingssloten aan de achterkant van de computer zich precies bevinden.



- 1** Oog voor hangslot
- 2** Geïntegreerd kabelslot

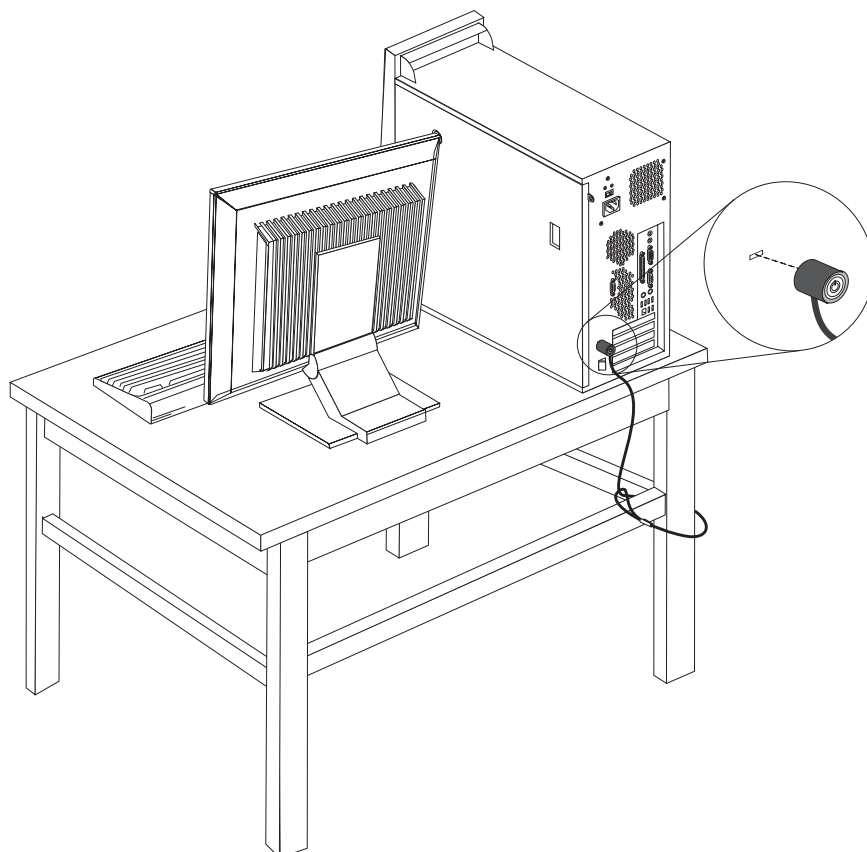
Hangslot

De computer is uitgerust met een oog voor een hangslot. Met een dergelijk slot kan worden voorkomen dat de kap wordt verwijderd.



Geïntegreerd kabelslot

Met een geïntegreerd kabelslot (soms Kensington-slot genoemd) kunt u uw computer aan een bureau, tafel of een ander voorwerp vastmaken. Het kabelslot zit vast aan een beveiligingsslot aan de achterkant van uw computer en wordt met een sleutel geopend of afgesloten. Dit is hetzelfde type slot dat ook voor veel notebook-computers wordt gebruikt. Kabelsloten kunnen rechtstreeks bij Lenovo worden besteld. Ga naar <http://www.lenovo.com/think> en klik op **Upgrades and accessories** -> **Security**.



Wachtwoordbeveiliging

Om ongevoegd gebruik van de computer te verhinderen, kunt u met het programma Setup Utility wachtwoorden instellen. Zie “Wachtwoorden gebruiken” op pagina 31.

Volgende stappen

- Als u met een andere optie wilt werken, gaat u naar het desbetreffende gedeelte.
- Ga naar “Kap terugplaatsen en kabels aansluiten” op pagina 30.

De batterij vervangen

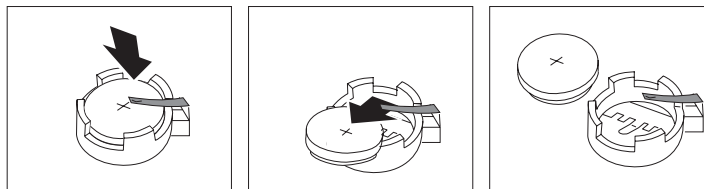
De computer heeft een speciaal geheugen voor de datum, de tijd en de instellingen voor de ingebouwde voorzieningen, zoals configuratie van de parallelle poort. Door middel van een batterij blijft deze informatie ook bewaard nadat u de computer hebt uitgezet.

Normaliter hoeft u geen aandacht te besteden aan de batterij en hoeft u deze ook niet op te laden. Een batterij gaat echter niet eeuwig mee. Als de batterij leeg raakt, gaan de datum, tijd en configuratiegegevens (waaronder ook de wachtwoorden) verloren. Er verschijnt dan een foutmelding wanneer u de computer aanzet.

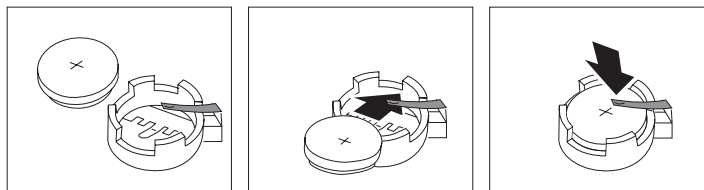
Raadpleeg "Kennisgeving lithiumbatterij" op pagina x voor meer informatie over het vervangen en weggooien van de batterij.

U vervangt de batterij als volgt:

1. Zet de computer en alle randapparatuur uit.
2. Verwijder de kap. Zie "De kap verwijderen" op pagina 11.
3. Kijk waar de batterij zich bevindt. Zie "Onderdelen op de systeemplaat" op pagina 15.
4. Verwijder, indien nodig, adapterkaarten die de toegang tot de batterij verhinderen. Zie "Adapterkaarten installeren" op pagina 18.
5. Verwijder de oude batterij



6. Installeer de nieuwe batterij.



7. Als u adapterkaarten hebt verwijderd om toegang te krijgen tot de batterij, plaats die dan weer terug. Zie "Adapterkaarten installeren" op pagina 18 voor instructies voor het terugplaatsen van adapters.
8. Zet de kap terug en sluit het netsnoer weer aan. Zie "Kap terugplaatsen en kabels aansluiten" op pagina 30.

Opmerking: Wanneer de computer voor de eerste keer wordt aangezet nadat de batterij is vervangen, kan er een foutbericht worden afgebeeld. Dit is normaal na het vervangen van de batterij.

9. Zet de computer en alle randapparatuur aan.
10. Gebruik het programma Setup Utility om de datum, de tijd en de wachtwoorden in te stellen. Zie Hoofdstuk 2, "Het programma Setup Utility gebruiken", op pagina 31.

Een vergeten wachtwoord wissen (CMOS wissen)

Dit gedeelte heeft betrekking op vergeten of verloren wachtwoorden. Meer informatie over vergeten wachtwoorden vindt u in het programma ThinkVantage Productivity Center op het bureaublad.

Een vergeten wachtwoord wissen:

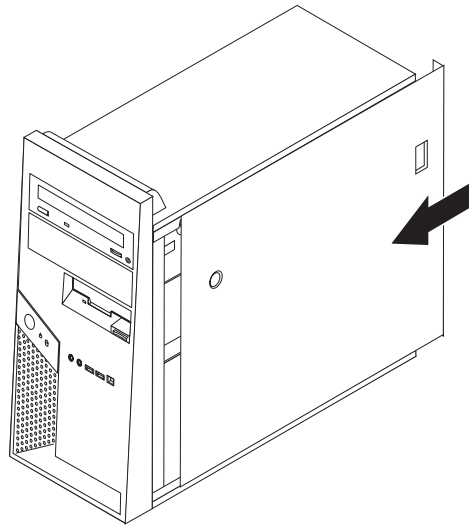
1. Zet de computer en alle randapparatuur uit.
2. Verwijder de kap. Zie "De kap verwijderen" op pagina 11.
3. Zoek de jumper voor het wissen van CMOS/BIOS op de systeemplaat. Zie "Onderdelen op de systeemplaat" op pagina 15.
4. Verzet de jumper van de standaardpositie (pennetje 1 en 2) naar de positie voor onderhoud of configuratie (pennetje 2 en 3).
5. Plaats de kap terug en sluit het netsnoer aan. Zie "Kap terugplaatsen en kabels aansluiten" op pagina 30.
6. Zet de computer weer aan en wacht ongeveer tien seconden. Zet de computer weer uit door de aan/uit-schakelaar ongeveer vijf seconden in te drukken. De computer wordt uitgeschakeld.
7. Herhaal stappen 2 tot en met 4 op pagina 29.
8. Zet de jumper terug in de standaardpositie (pennetje 1 en 2).
9. Plaats de kap terug en sluit het netsnoer aan. Zie "Kap terugplaatsen en kabels aansluiten" op pagina 30.

Kap terugplaatsen en kabels aansluiten

Nadat u met de opties van de computer hebt gewerkt, installeert u eventueel verwijderde onderdelen weer, plaatst u de kap terug en sluit u alle losgekoppelde kabels weer aan. Daarnaast kan het, afhankelijk van de optie die is geïnstalleerd, nodig zijn om te bevestigen dat de bijgewerkte informatie in het programma Setup Utility correct is.

Voer de volgende stappen uit:

1. Controleer of alle componenten weer op de juiste manier in de computer zijn teruggeplaatst en of alle losse schroeven en stukken gereedschap zijn verwijderd.
2. Zorg ervoor dat er geen kabels in de weg zitten die het terugplaatsen van de kap verhinderen.
3. Plaats de kap op het frame zodat de geleiderails aan de onderkant van de kap in de rails vallen en schuif de kap dicht totdat deze vastklikt



4. Als u in een eerder stadium bepaalde sloten hebt verwijderd (bijvoorbeeld een hangslot of een kabelslot), breng die dan weer aan.
5. Sluit de externe kabels en snoeren weer op de computer aan. Zie "Externe opties installeren" op pagina 6.
6. Hoe u de configuratie bijwerkt, leest u in Hoofdstuk 2, "Het programma Setup Utility gebruiken", op pagina 31.

Hoofdstuk 2. Het programma Setup Utility gebruiken

U kunt het programma Setup Utility gebruiken om de configuratie van de computer te bekijken en te wijzigen, ongeacht het besturingssysteem dat u gebruikt. De instellingen die u in uw besturingssysteem kiest, kunnen eventuele vergelijkbare instellingen in het programma Setup Utility echter overschrijven.

Het programma Setup Utility starten

Om het programma Setup Utility te starten, doet u het volgende:

1. Als uw computer al is ingeschakeld als u deze procedure start, moet u het besturingssysteem afsluiten en de computer uitschakelen.
2. Druk de toets F1 herhaaldelijk in terwijl u de computer aanzet.

Opmerking: Als er een wachtwoord is ingesteld, wordt het menu van het programma Setup pas afgebeeld nadat u het wachtwoord hebt getypt. Zie "Wachtwoorden gebruiken".

Het programma Setup Utility kan automatisch worden gestart als er bij de POST (zelftest) wordt ontdekt dat er hardware is geïnstalleerd of verwijderd.

Instellingen bekijken en wijzigen

Het menu van het programma Setup Utility bestaat uit een lijst met systeem-configuratie-opties.

Voor het programma Setup Utility moet u het toetsenbord gebruiken. Welke toetsen worden gebruikt om de verschillende taken uit te voeren, wordt onder aan elk scherm afgebeeld.

Wachtwoorden gebruiken

Met het programma Setup Utility kunt u wachtwoorden instellen om te voorkomen dat onbevoegden toegang krijgen tot uw computer en gegevens. De volgende soorten wachtwoorden zijn beschikbaar:

- Gebruikerswachtwoord
- Beheerderswachtwoord

Om de computer te kunnen gebruiken is het niet noodzakelijk dat u een wachtwoord instelt. Als u echter besluit een wachtwoord in te stellen, lees dan de volgende paragrafen.

Overwegingen ten aanzien van wachtwoorden

Als u besluit een wachtwoord in te stellen, lees dan de volgende paragrafen aandachtig door en zorg dat u die begrijpt:

- Omwille van de veiligheid is het verstandig om een sterk wachtwoord te gebruiken, dat niet eenvoudig kan worden geraden. Sterke wachtwoorden voldoen gewoonlijk aan de volgende regels:
 - Ze zijn minstens acht tekens lang
 - Ze bevatten minimaal één letter, één cijfer en één symbool

- Ze hebben minimaal één symbool op de tweede t/m zesde positie
- Ze zijn geheel verschillend van uw naam of gebruikersnaam
- Ze vormen geen bekend woord of bekende naam
- Ze verschillen wezenlijk van uw eerdere wachtwoorden

Opmerking: Als u een onjuist wachtwoord invoert, verschijnt er een foutmelding. Als u drie maal achter elkaar een onjuist wachtwoord opgeeft, moet u de computer uitzetten en opnieuw opstarten.

Gebruikerswachtwoord

Als er een gebruikerswachtwoord is ingesteld, wordt de gebruiker elke keer als hij de computer inschakelt, gevraagd dat wachtwoord op te geven. De computer kan pas worden gebruikt als het juiste wachtwoord via het toetsenbord is opgegeven.

Beheerderswachtwoord

Het beheerderswachtwoord voorkomt dat de instellingen in het programma Setup Utility door onbevoegden worden gewijzigd. Als u verantwoordelijk bent voor de instellingen van diverse computers, is het verstandig met een beheerderswachtwoord te werken.

Als er een configuratiewachtwoord is ingesteld, verschijnt er iedere keer dat u het programma Setup Utility wilt starten een wachtwoordaanwijzing. Als u een onjuist wachtwoord invoert, verschijnt er een foutmelding. Als u drie maal achter elkaar een onjuist wachtwoord opgeeft, moet u de computer uitzetten en opnieuw opstarten.

Als u zowel een systeem- als een beheerderswachtwoord hebt ingesteld, kunt u een van beide wachtwoorden opgeven. Als u echter van plan bent uw configuratie-instellingen te wijzigen, moet u het beheerderswachtwoord opgeven.

Een wachtwoord instellen, wijzigen of wissen

U kunt een wachtwoord als volgt instellen, wijzigen of wissen:

Opmerking: U kunt elke combinatie van maximaal 12 tekens (A-Z, a-z en 0-9) gebruiken. Zie "Overwegingen ten aanzien van wachtwoorden" op pagina 31.

1. Start het programma Setup Utility (zie "Het programma Setup Utility starten" op pagina 31).
2. In het menu van het programma Setup Utility selecteert u **Security**.
3. Selecteer **Set Passwords**. Bekijk de informatie die aan de rechterkant van het scherm wordt afgebeeld.

Security Profile by Device gebruiken

Security Profile by Device wordt gebruikt om het de gebruiker mogelijk of onmogelijk te maken om met de volgende apparaten te werken:

IDE-controller	Als deze voorziening is ingesteld op Disable , worden alle apparaten die zijn aangesloten op de IDE-controller (bijvoorbeeld de vaste schijf of het CD-ROM-station) uitgeschakeld en niet weergegeven in de systeemconfiguratie.
Diskette Drive Access	Als deze voorziening is ingesteld op Disabled , is het diskette-station niet toegankelijk.
Diskette Write Protect	Als deze voorziening is ingesteld op Enable , worden alle diskettes behandeld alsof ze tegen schrijven zijn beschermd. U kunt de diskette wel lezen, maar u kunt er niet naar schrijven.

Voor het instellen van Security Profile by Device, gaat u als volgt te werk:

1. Start het programma Setup Utility (zie "Het programma Setup Utility starten" op pagina 31).
2. In het menu van het programma Setup Utility selecteert u **Security**.
3. Selecteer **Security Profile by Device**.
4. Kies de gewenste apparaten en instellingen en druk op Enter.
5. Druk op F10 om de instellingen op te slaan en het programma Setup af te sluiten.

Een opstartapparaat selecteren

Als de computer niet opstart vanaf een bepaald apparaat, zoals een CD-ROM, diskette of vaste schijf, gebruikt u een de volgende procedures om een opstartapparaat in te stellen.

Een tijdelijk opstartapparaat kiezen

Gebruik deze procedure om op te starten vanaf een willekeurig apparaat.

Opmerking: Niet alle CD's, vaste schijven en diskettes zijn opstartbaar.

1. Zet de computer uit.
2. Druk de toets F12 herhaaldelijk in terwijl u de computer aanzet. Het menu Startup Device verschijnt dan.
3. Selecteer het gewenste opstartapparaat in het menu Startup Device en druk op Enter.

Opmerking: Door een opstartapparaat te selecteren in het menu Startup Device wordt de opstartvolgorde niet permanent gewijzigd.

De opstartvolgorde wijzigen

Om de primaire of automatische opstartvolgorde te bekijken of te wijzigen, gaat u als volgt te werk:

1. Start het programma Setup Utility (zie "Het programma Setup Utility starten" op pagina 31).
2. Selecteer **Startup**.
3. Selecteer **Startup Sequence**. Bekijk de informatie die aan de rechterkant van het scherm wordt afgebeeld.

4. Selecteer de volgorde van de apparaten voor de Primary Startup Sequence, de Automatic Startup Sequence en de Error Startup Sequence.
5. Druk op F10 om de instellingen op te slaan en het programma Setup af te sluiten.

Als u deze instellingen hebt gewijzigd en u wilt weer terug naar de standaardinstellingen, kiest u **Load Default Settings** in het menu Exit.

Het programma Setup Utility afsluiten

Als u klaar bent met het bekijken of wijzigen van de instellingen, drukt u op Esc om naar het menu van het programma Setup Utility te gaan. (Het is mogelijk dat u verschillende keren op Esc moet drukken.) Als u de gewijzigde instellingen wilt opslaan, selecteert u **Save Settings** voordat u het programma afsluit. Doet u dat niet, dan worden de wijzigingen niet bewaard.

Geavanceerde instellingen

Bij sommige computermodellen bevindt zich in het menu Advanced settings de instelling Enable/Disable HyperThreading. Deze functie werkt alleen bij besturingssystemen die kunnen werken met HyperThreading, zoals Microsoft Windows XP. De standaardinstelling voor HyperThreading is Enabled (ingeschakeld). Als u echter **Set Defaults** kiest en een ander besturingssysteem gebruikt dan Windows XP, kan het prestatievermogen van de computer afnemen. Stel HyperThreading dus altijd in op Disabled, tenzij u zeker weet dat het besturingssysteem HyperThreading ondersteunt.

Bijlage A. Systeemprogramma's bijwerken

In deze bijlage vindt u informatie over het bijwerken van systeemprogramma's en het herstellen van POST/BIOS-bijwerkfouten.

Systeemprogramma's

De basislaag van de software die in elke computer is ingebouwd, wordt gevormd door *systeemprogramma's*. Tot de systeemprogramma's behoren de zelftestrouines (POST), de BIOS-instructies (basic input/output system) en het programma Setup Utility. POST is een reeks tests en procedures die iedere keer dat u de computer aanzet, worden uitgevoerd. Het BIOS is een softwarelaag waarin instructies van andere softwarelagen worden vertaald naar elektronische signalen die de computerhardware kan begrijpen. U kunt het programma Setup Utility gebruiken om de configuratie en de instellingen van de computer te bekijken en te wijzigen.

U kunt de zelftest (POST), het BIOS en het programma Setup Utility eenvoudig bijwerken door uw computer op te starten met een flashdiskette of door een speciaal bijwerkprogramma uit te voeren vanuit het besturingssysteem.

Lenovo brengt regelmatig wijzigingen of verbeteringen aan in de systeemprogramma's. Bijgewerkte versies kunnen worden opgehaald van internet (zie het *Naslagboekje*). Instructies voor het gebruik van systeemprogramma-updates vindt u in een txt-bestand dat samen met de updatebestanden wordt gedownload. Voor de meeste modellen kunt u een bijwerkprogramma downloaden waarmee u een flashdiskette voor een systeemprogramma-update kunt maken of een bijwerkprogramma dat u kunt uitvoeren vanuit het besturingssysteem.

Het BIOS bijwerken (flashen) vanaf een diskette of CD-ROM

1. Plaats een updatediskette ("flashdiskette") voor de systeemprogramma's in het diskettestation of de CD-ROM in het optische-schijfstation. Updates van systeemprogramma's zijn beschikbaar op <http://www.lenovo.com/think/support/> op internet.

Opmerking: Als u een CD-ROM in het optische-schijfstation wilt plaatsen, zorg dan dat de computer aan staat.

2. Zet de computer aan. Als de computer al aan staat, moet u deze eerst uitschakelen en vervolgens opnieuw aanzetten. De update begint.
3. Wanneer u gevraagd wordt om een taal te selecteren, drukt u op het getal op uw toetsenbord dat overeenkomt met de taal en drukt u vervolgens op Enter.
4. Wanneer u gevraagd wordt om het serienummer te wijzigen, drukt u op Y.
5. Typ het serienummer van zeven tekens van uw computer in en druk vervolgens op Enter.
6. Wanneer u gevraagd wordt om het type computer/het model te wijzigen, drukt u op Y.
7. Typ het type computer/het model van uw computer van zeven tekens in en druk vervolgens op Enter.
8. Volg de instructies op het scherm om de update te voltooien.

Het BIOS bijwerken (flashen) vanuit het besturingssysteem

Opmerking: Door doorlopende ontwikkeling van de Lenovo-website is het mogelijk dat er veranderingen optreden in de inhoud van de webpagina en de links van de volgende procedure.

1. Typ in het adresveld van uw browser <http://www.lenovo.com/think/support> en druk op Enter.
2. Zoek de downloadbare bestanden voor uw type computer, als volgt:
 - a. Ga naar het veld Use Quick path, geef uw machinetype op en klik op **Go**.
 - b. Klik onder Browse by product op **Continue**.
 - c. Klik onder Important Information op **Downloads and drivers**.
 - d. Klik in de categorie BIOS op **Flash BIOS update**.
 - e. Klik op het .txt-bestand dat de installatie-instructies voor flash BIOS update bevat (Flash van versie besturingssysteem).
3. Druk deze instructies af. Dit is belangrijk, omdat deze instructies niet worden afgebeeld nadat het downloaden is gestart.
4. Klik in uw browser op **Vorige** om terug te gaan naar de lijst van bestanden. Volg de afgedrukte instructies om het bijwerkbestand te downloaden, uit te pakken en te installeren.

Herstel na een fout bij het bijwerken van POST/BIOS

Als de stroom uitvalt terwijl POST/BIOS wordt bijgewerkt (flash-update), is het mogelijk dat de computer daarna niet juist meer kan opstarten. In dat geval voert u de volgende procedure uit om het systeem te herstellen (dit wordt wel herstel van het opstartblok genoemd):

1. Zet de computer en alle aangesloten apparaten uit.
2. Haal de stekkers uit het stopcontact en verwijder de kap. Zie "De kap verwijderen" op pagina 11.
3. Zoek de jumper voor het wissen van CMOS/BIOS op de systeemplaat. Zie "Onderdelen op de systeemplaat" op pagina 15.
4. Als u om bij de jumper voor het wissen van CMOS/BIOS te kunnen adapters moet verwijderen, raadpleegt u "Adapters installeren".
5. Verzet de jumper van de standaardpositie (pen 1 en 2) naar pen 2 en 3.
6. Plaats de kap van de computer terug. Zie "Kap terugplaatsen en kabels aansluiten" op pagina 30.
7. Steek de stekkers van de computer en het beeldscherm in het stopcontact.
8. Plaats de flashdiskette in station A en zet computer en beeldscherm aan.
9. Nadat de bijwerksessie is voltooid, gaat het beeldscherm uit en stoppen de geluidssignalen. Vervolgens wordt het systeem automatisch uitgeschakeld. Verwijder de diskette en zet computer en beeldscherm uit.
10. Voer de stappen 2 t/m 4 nogmaals uit.
11. Plaats de jumper in de oorspronkelijke positie.
12. Plaats adapters die u verwijderd hebt weer terug.
13. Breng de kap weer aan en sluit de kabels weer aan.
14. Zet de computer aan en start het besturingssysteem.

Bijlage B. De muis schoonmaken

In deze bijlage vindt u aanwijzingen voor het schoonmaken van de muis. De procedure is afhankelijk van het type muis dat u hebt.

Optische muis reinigen

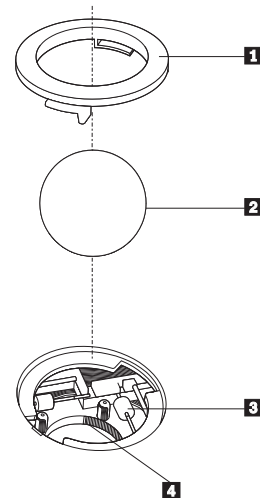
Bij problemen met een optische muis controleert u het volgende:

1. Keer de muis om en inspecteer het lensgebied.
 - a. Als de lens vuil is, maakt u die voorzichtig schoon met een wattenstaafje.
 - b. Als de lens stoffig is, blaast u het stof voorzichtig weg.
2. Controleer het oppervlak waarop de muis wordt gebruikt. Als er op het oppervlak een zeer complex patroon aanwezig is, kan de DSP (digital signal processor) de wijzigingen in muispositie moeilijk volgen.

Muis met bal reinigen

Als de pijl op het scherm onregelmatig beweegt, moet de muis worden gereinigd.

Opmerking: De onderstaande afbeelding verschilt wellicht van uw muis.



- 1** Ring
- 2** Bal
- 3** Plastic rollers
- 4** Balhouder

U reinigt de muis met bal als volgt:

1. Zet de computer uit.
2. Keer de muis om en inspecteer de onderkant. Draai de ring **1** naar de ontgrendelde stand om de bal te verwijderen.
3. Houd uw hand over de ring en bal **2** en keer de muis weer om; de bal valt in uw hand.

4. Was de bal in een warm sopje en droog deze af. Blaas zachtjes in de balhouder **4** om stof en vuil los te maken.
5. Kijk naar opgehoopt vuil op de plastic rollers **3** in de balhouder. Gewoonlijk ziet u een streep van vuil midden op de rollers.
6. Als de rollers vuil zijn, kunt u ze reinigen met een wattenstaafje dat gedrenkt is in alcohol. Draai de rollers met uw vinger en maak ze rondom schoon. Zorg ervoor dat de rollers nog midden in de groeven liggen nadat u ze hebt gereinigd.
7. Verwijder eventuele achtergebleven vezels van het wattenstaafje.
8. Plaats de bal en de ring weer terug.
9. Zet de computer weer aan.

Bijlage C. Handmatige modemopdrachten

In het volgende gedeelte vindt u opdrachten voor het handmatig programmeren van de modem.

Opdrachten worden door de modem geaccepteerd terwijl de modem in de opdrachtwerkstand staat. De modem staat automatisch in de opdrachtwerkstand totdat u een nummer kiest en een verbinding tot stand brengt. Opdrachten kunnen naar de modem worden gestuurd vanaf actieve communicatiesoftware op een PC of vanaf een ander werkstation.

Alle opdrachten die naar de modem worden gestuurd, moeten beginnen met **AT** en moeten worden afgesloten met **ENTER**. Alle opdrachten kunnen in hoofdletters of in kleine letters worden getypt, maar hoofdletters en kleine letters kunnen niet door elkaar worden gebruikt. Om de opdrachten beter leesbaar te maken, kunt u spaties invoegen tussen de opdrachten. Als u een parameter weglaat bij een opdracht waarvoor een parameter vereist is, wordt als waarde voor die parameter **0** gebruikt.

Voorbeeld:

ATH [ENTER]

Basic AT-opdrachten

In de volgende lijsten zijn allee standaardwaarden **vet gedrukt**.

Opdracht		Functie
A		Binnenkomend gesprek handmatig beantwoorden.
A/		Voorgaande opdracht herhalen. A/ mag niet worden voorafgegaan door AT of worden gevolgd door ENTER.
D_		0 - 9, A-D, # en *
	L	voorgaande nummer opnieuw kiezen
	P	pulskiezen
		Opmerking: Pulskiezen wordt niet ondersteund in Australië, Nieuw-Zeeland, Noorwegen en Zuid-Afrika.
	T	toetskiezen
	W	wachten op tweede kiestoon
	,	onderbreken
	@	wacht op vijf seconden stilte
	!	flash
	;	terug naar opdrachtwerkstand na kiezen
DS=n		Een van de vier telefoonnummers (n=0-3) kiezen die zijn opgeslagen in het permanente geheugen van de modem.

Opdracht		Functie
E_	E0	Opdrachten worden niet afgebeeld
	E1	Opdrachten worden afgebeeld
+++		Escapetekens - Schakelen van werkstand Verzenden/Ontvangen naar opdrachtwerk- stand (T.I.E.S.-opdracht)
H_	H0	Modemverbinding verbreken
	H1	Modem actief maken Opmerking: H1-opdracht wordt niet onder- steund in Italië
I_	I0	Productidentificatiecode weergeven
	I1	Test ROM-controlegetal
	I2	Interne geheugentest
	I3	Firmware-ID
	I4	Gereserveerd ID
L_	L0	Laag luidsprekervolume
	L1	Laag luidsprekervolume
	L2	Gemiddeld luidsprekervolume
	L3	Hoog luidsprekervolume
M_	M0	Interne luidspreker uit
	M1	Interne luidspreker aan tot carrier wordt gevonden
	M2	Interne luidspreker altijd aan
	M3	Interne luidspreker aan tot carrier wordt gevonden en uit tijdens kiezen
N_		Alleen voor compatibiliteit; heeft geen effect
O_	O0	Terug naar werkstand Verzenden/Ontvangen
	O1	Terug naar werkstand Verzenden/Ontvangen en equalizer retrain initialiseren
P		Pulskiezen instellen als standaard
Q_	Q0	Modem verstuurt responsen
Sr?		Waarde in register r lezen en afbeelden.
Sr=n		Register r instellen op waarde n (n = 0-255).
T		Toonkiezen instellen als standaard
V_	V0	Numerieke responsen
	V1	Spraakresponsen
W_	W0	Alleen DTE-snelheid rapporteren
	W1	Lijnsnelheid, foutcorrectieprotocol en DTE- snelheid aangeven.
	W2	Alleen DCE-snelheid aangeven
X_	X0	Hayes Smartmodem 300 compatibele responsen/blind kiezen.
	X1	Gelijk aan X0 plus alle CONNECT- responsen/blind kiezen

Opdracht		Functie
	X2	Gelijk aan X1 plus detectie kiestoon
	X3	Gelijk aan X1 plus bezetdetectie/blind kiezen
	X4	Alle responsen en kiestoon en bezet signaal-detectie
Z_	Z0	Actief profiel 0 opnieuw instellen en ophalen
	Z1	Actief profiel 1 opnieuw instellen en ophalen

Extended AT-opdrachten

Opdracht		Functie
&C_	&C0	Force Carrier Detect Signal High (ON)
	&C1	CD inschakelen als carrier op afstand niet aanwezig is
&D_	&D0	Modem negeert het DTR-signaal
	&D1	Modem gaat terug naar opdrachtwerkstand na DTR-toggle
	&D2	Modemverbinding verbreken en modem gaat terug naar opdrachtwerkstand na DTR-toggle
	&D3	Modem opnieuw instellen na DTR-toggle
&F_	&F	Fabrieksconfiguratie herstellen
&G_	&G0	Guardtoon uitschakelen
	&G1	Guardtoon uitschakelen
	&G2	1800 Hz guardtoon
&K_	&K0	Gegevensstroombesturing uitschakelen
	&K3	RTS/CTS-hardwarestroombesturing inschakelen
	&K4	XON/XOFF-softwarestroombesturing inschakelen
	&K5	Transparante XON/XOFF-stroombesturing inschakelen
	&K6	RTS/CTS- en XON/XOFF-stroombesturing inschakelen
&M_	&M0	Asynchrone bewerking
&P_	&P0	VS-instellingen voor off-hook-to-on-hook-ratio
	&P1	GB- en Hongkong off-hook-to-on-hook-ratio
	&P2	Gelijk aan &P0-instelling maar met 20 pulsen per minuut
	&P3	Gelijk aan &P1-instelling maar met 20 pulsen per minuut
&R_	&R0	Gereserveerd
	&R1	CTS werkt met vereisten voor stroombesturing
&S_	&S0	Force DSR Signal High (ON)

Opdracht		Functie
	&S1	DSR uit in opdrachtwerkstand en aan in on-linewerkstand
&T_	&T0	Test in uitvoering beëindigen
	&T1	Lokale analoge loopbacktest uitvoeren
	&T3	Lokale digitale loopbacktest uitvoeren
	&T4	Digitale loopbacktest op afstand toestaan door modem op afstand
	&T5	Digitale loopbacktest op afstand niet toestaan
	&T6	Digitale loopbacktest op afstand uitvoeren
	&T7	Digitale loopbacktest op afstand en zelftest uitvoeren
	&T8	Lokale analoge loopbacktest en zelftest uitvoeren
&V	&V0	Actieve en opgeslagen profielen weergeven
	&V1	Statistieken laatste verbinding weergeven
&W_	&W0	Actief profiel opslaan als Profiel 0
	&W1	Actief profiel opslaan als Profiel 1
%E_	%E0	Auto-retrain uitschakelen
	%E1	Auto-retrain inschakelen
+MS?		De huidige instellingen voor modulatie weergeven
+MS=?		Een lijst van ondersteunde modulatie-opties weergeven
+MS=a,b,c,e,f		Modulatie selecteren, waarbij: a =0, 1, 2, 3, 9, 10, 11, 12, 56, 64, 69; b =0-1; c =300-56000; d =300- 56000; e =0-1; en f =0-1. A, b, c, d, e, f standaard= 12, 1, 300, 56000, 0, 0 . De parameter " a " geeft het gewenste modulatieprotocol aan, waarbij geldt: 0=V.21, 1=V.22, 2=V.22bis, 3=V.23, 9=V.32, 10=V.32bis, 11=V.34, 12=V.90,K56Flex,V.34.....,56=K 56Flex, V.90,V.34....., 64=Bell 103 en 69=Bell 212. De parameter " b " geeft automodebewerkingen aan, waarbij geldt:0=automode uitgeschakeld, 1= automode ingeschakeld met V.8/V.32 Annex A. De parameter " c " geeft de minimale gegevensfrequentie voor verbinding aan (300-56000). De parameter " d " geeft de maximale verbindingssnelheid aan (300-56000); De parameter " e " geeft het type codec aan (0= Law en 1=A-Law). De parameter " f " geeft "robbed bit" signaaldetectie aan (0=detectie uitgeschakeld 1=detectie ingeschakeld)

MNP/V.42/V.42bis/V.44-opdrachten

Opdracht		Functie
%C_	%C0	MNP Class 5 en V.42bis gegevenscompressie uitschakelen

Opdracht		Functie
	%C1	Alleen MNP Class 5 gegevenscompressie inschakelen
	%C2	Alleen V.42bis gegevenscompressie inschakelen
	%C3	MNP Class 5 en V.42bis gegevenscompressie inschakelen
&Q_	&Q0	Alle direct datalink (gelijk aan \N1)
	&Q5	V.42 datalink met uitwijkopties
	&Q6	Alle normale datalink (gelijk aan \N0)
+DS44=0, 0		V.44 uitschakelen
+DS44=3, 0		V.44 inschakelen
+DS44?		Huidige waarden
+DS44=?		Lijst van ondersteunde waarden

Fax Class 1-opdrachten

+FAE=n	Data/Fax Automatisch beantwoorden
+FCLASS=n	Servicecategorie
+FRH=n	Gegevens ontvangen met HDLC-framing
+FRM=n	Gegevens ontvangen
+FRS=n	Stilte ontvangen
+FTH=n	Gegevens verzenden met HDLC-framing
+FTM=n	Gegevens verzenden
+FTS=n	Verzenden stoppen en wachten

Fax Class 2-opdrachten

+FCLASS=n	Servicecategorie.
+FAA=n	Adaptief antwoord.
+FAXERR	Waarde faxfout.
+FBOR	Databitorder fase C.
+FBUF?	Buffergrootte (alleen lezen).
+FCFR	Bevestiging voor ontvangen.
+FCLASS=	Servicecategorie.
+FCON	Respons faxverbinding.
+FCIG	Polled station identificatie instellen.
+FCIG:	Polled station identificatie aangeven.
+FCR	Functie voor ontvangst.
+FCR=	Functie voor ontvangst.
+FCSI:	Het oproepen station-ID aangeven.
+FDCC=	Parameters DCE-functies.
+FDCS:	Huidige sessie rapporteren.
+FDCS=	Resultaten huidige sessie.

+FDIS:	Functies op afstand aangeven.
+FDIS=	Parameters huidige sessie.
+FDR	Ontvangst fase C gegevens beginnen of voortzetten.
+FDT=	Datatransmissie.
+FDTC:	Polled station functies aangeven.
+FET:	Post page berichtrespons.
+FET=N	Pagina-interpunctie verzenden.
+FHNG	Beëindiging met status.
+FK	Sessie beëindigen.
+FLID=	String lokaal-ID.
+FLPL	Document voor polling.
+FMDL?	Model aangeven.
+FMFR?	Fabrikant aangeven.
+FPHCTO	Timeout fase C.
+FPOLL	Geeft de pollingaanvraag aan.
+FPTS:	Status paginaoverdracht.
+FPTS=	Status paginaoverdracht.
+FREV?	Revisie aangeven.
+FSPT	Polling inschakelen.
+FTSI:	Het transmitstation-ID aangeven.

Spraakopdrachten

#BDR	Baudwaarde selecteren
#CID	Detectie Caller ID inschakelen en rapportage-indeling
#CLS	Data, Fax of Voice/Audio selecteren
#MDL?	Model aangeven
#MFR?	Fabrikant aangeven
#REV?	Revisieniveau aangeven
#TL	Verzendniveau audio-uitvoer
#VBQ?	Grootte querybuffer
#VBS	Bits per sample (ADPCM of PCM)
#VBT	Timer signaaltoon
#VCI?	Compressiemethode aangeven
#VLS	Spraaklijn selecteren
#VRA	Ringback goes away timer
#VRN	Ringback never came timer
#VRX	Stemontvangstwerkstand
#VSDB	Silence deletion tuner
#VSK	Buffer skid-instellingen
#VSP	Silence detectieperiode
#VSR	Selectie samplefrequentie

#VSS	Silence deletion tuner
#VTD	Functies voor rapportage DTMF-toon
#VTM	Plaatsing timingmark inschakelen
#VTS	Toonsignalen genereren
#VTX	Spraakverzendmodus

Opmerking voor gebruikers in Zwitserland:

Als Taxsignal op uw Swisscom-telefoonlijn niet uitgeschakeld is, kan dit de modemfunctie nadelig beïnvloeden. Dit kan worden verholpen door een filter met de volgende specificaties:

Telekom PTT SCR-BE
Taximpulssperrfilter-12kHz
PTT Art. 444.112.7
Bakom 93.0291.Z.N

Bijlage D. Kennisgevingen

Mogelijk brengt Lenovo de in dit document genoemde producten, diensten of voorzieningen niet uit in alle landen. Neem contact op met uw plaatselijke Lenovo-vertegenwoordiger voor informatie over de producten en diensten die in uw regio beschikbaar zijn. Verwijzing naar producten of diensten van Lenovo houdt niet in dat uitsluitend Lenovo-producten of -diensten kunnen worden gebruikt. Functioneel gelijkwaardige producten of diensten kunnen in plaats daarvan worden gebruikt, mits dergelijke producten of diensten geen inbreuk maken op intellectuele eigendomsrechten of andere rechten van Lenovo. De gebruiker is verantwoordelijk voor de samenwerking van producten of diensten met producten of diensten van anderen.

Mogelijk heeft Lenovo octrooien of octrooi-aanvragen met betrekking tot bepaalde in deze publicatie genoemde producten. Aan het feit dat deze publicatie aan u ter beschikking is gesteld, kan geen recht op licentie of ander recht worden ontleend. Vragen over licenties kunt u schriftelijk richten aan:

*Lenovo (United States), Inc.
500 Park Offices Drive, Hwy. 54
Research Triangle Park, NC 27709
U.S.A.
Attention: Lenovo Director of Licensing*

LENOVO GROUP LTD. LEVERT DEZE PUBLICATIE OP "AS IS"-BASIS ZONDER ENIGE GARANTIE, UITDRUKKELIJK NOCH STILZWIJGEND, MET INBEGRIIP VAN, MAAR NIET BEPERKT TOT, DE GARANTIES OF VOORWAARDEN VAN VOORGENOMEN GEBRUIK OF GESCHIKTHEID VOOR EEN BEPAALD DOEL. Onder sommige jurisdicties is het uitsluiten van stilzwijgende garanties niet toegestaan, zodat bovenstaande uitsluiting mogelijk niet op u van toepassing is.

In deze publicatie kunnen technische onjuistheden en/of typfouten voorkomen. Periodiek worden wijzigingen aangebracht aan de informatie in deze publicatie. Deze wijzigingen worden opgenomen in nieuwe uitgaven van deze publicatie. Lenovo kan de producten en/of programma's die in deze publicatie worden beschreven zonder aankondiging wijzigen en/of verbeteren.

De producten die in dit document worden beschreven, zijn niet bedoeld voor gebruik in implantatie-apparatuur of andere levensondersteunende toepassingen waarbij gebreken kunnen resulteren in letsel of overlijden van personen. De informatie in dit document heeft geen invloed op Lenovo-productspecificaties of -garanties en wijzigt die niet. Niets in dit document doet dienst als uitdrukkelijke of stilzwijgende licentie of vrijwaring onder de intellectuele eigendomsrechten van Lenovo of derden. Alle informatie in dit document is afkomstig van specifieke omgevingen en wordt hier uitsluitend ter illustratie afgebeeld. In andere gebruiksomgevingen kan informatie anders zijn.

Lenovo behoudt zich het recht voor om door u verstrekte informatie te gebruiken of te distribueren op iedere manier die zij relevant acht, zonder dat dit enige verplichting voor Lenovo jegens u schept.

Verwijzingen in deze publicatie naar andere dan Lenovo-websites zijn uitsluitend opgenomen ter volledigheid en gelden op geen enkele wijze als aanbeveling voor

die websites. Het materiaal op dergelijke websites maakt geen deel uit van het materiaal voor dit Lenovo-product. Gebruik van dergelijke websites is geheel voor eigen risico.

Alle hierin opgenomen prestatiegegevens zijn verkregen in een gecontroleerde omgeving. De resultaten die in andere gebruiksomgevingen worden verkregen, kunnen hiervan daarom aanzienlijk afwijken. Bepaalde metingen zijn mogelijk verricht aan systemen die nog in de ontwikkelingsfase verkeerden, en er is geen garantie dat de resultaten hiervan gelijk zijn aan die van algemeen verkrijgbare systemen. Bovendien zijn sommige resultaten geschat middels extrapolatie. De feitelijke resultaten kunnen hiervan afwijken. Gebruikers van dit document dienen de toepasselijke gegevens voor hun specifieke omgeving te controleren.

Kennisgeving televisieuitvoer

De volgende kennisgeving heeft betrekking op modellen die over de door de fabriek geïnstalleerde functie voor televisieuitvoer beschikken.

Dit product bevat technologie voor de bescherming van copyright en wordt beschermd door methodeclaims van bepaalde Amerikaanse octrooien en andere intellectuele-eigendomsrechten die eigendom zijn van Macrovision Corporation en andere rechthebbenden. Het gebruik van deze technologie voor de bescherming van copyright moet worden geautoriseerd door Macrovision Corporation, en is alleen bedoeld voor thuisgebruik en ander gebruik in beperkte kring, tenzij het gebruik op andere wijze door Macrovision Corporation is geautoriseerd. Reverse engineering of demontage is verboden.

Handelsmerken

De volgende termen zijn handelsmerken van Lenovo in de Verenigde Staten en/of andere landen:

Lenovo
ThinkCentre
ThinkVantage

De volgende benamingen zijn handelsmerken van International Business Machines Corporation in de Verenigde Staten en/of andere landen:

IBM (onder licentie gebruikt)
Wake on LAN

Microsoft en Windows zijn handelsmerken van Microsoft Corporation in de Verenigde Staten en/of andere landen.

Intel, Celeron en Pentium zijn handelsmerken van Intel Corporation in de Verenigde Staten en/of andere landen.

Linux is een handelsmerk van Linus Torvalds in de Verenigde Staten en/of andere landen.

Andere namen van ondernemingen, producten en diensten kunnen handelsmerken zijn van derden.

Trefwoordenregister

A

- aansluiten, stations 23
- adapterkaarten
 - installeren 18
 - PCI 5
 - poorten 18
- apparaat, stuurprogramma's 11
- audio, subsysteem 2
- audiolijningang 10
- audiolijningang 10

B

- batterij, plaats 15
- batterij vervangen 28
- beschrijving van de aansluiting 10
- beveiliging
 - geïntegreerd kabelslot 26, 27
 - oog voor hangslot 26
 - voorzieningen 3, 25
- beveiliging vaste-schijfstation 31
- beveiligingsprofielen voor apparatuur 33

C

- CMOS wissen 29
- componenten
 - plaats 14
- configuratieprogramma 31

E

- Ethernet-aansluiting 10

F

- fysieke specificaties 4

G

- gebruiken
 - beveiligingsprofielen voor apparatuur 33
 - Setup Utility 31
 - wachtwoorden 31
- geheugenmodules installeren 17
- geluidsniveau 4

H

- herstel van het opstartblok 36
- herstellen van een POST/BIOS-bijwerkfout 36
- hyperthreading 34

I

- I/O (input/output)
 - voorzieningen 2

- informatiebronnen xiii
- installeren
 - DIMM's (dual inline memory modules) installeren 17
 - systeem 17

K

- kabels, aansluiten 30
- kap
 - terugplaatsen 30
 - verwijderen 11

M

- microfoonaansluiting 10
- modemopdrachten
 - Basic AT 39
 - Extended AT 41
 - Fax Class 1 43
 - Fax Class 2 43
 - MNP/V.42/V.42bis/V.44 42
 - Spraak 44
- muis schoonmaken 37
- muisaansluiting 10

O

- omgeving, in bedrijf 4
- oog voor hangslot 26
- ophalen
 - stuurprogramma's 11
- opstartapparaat kiezen 33
- opties 5
 - beschikbaar 4
 - externe 5
 - interne 5
- opties installeren
 - adapterkaarten 18
 - beveiligingsfuncties 25
 - DIMM's 17
 - externe 6
 - installeren 17
- overzicht xiii

P

- parallele poort 10
- plaats van componenten 14
- poorten
 - achterkant 8
 - voorkant 7
- Productivity Center 29

S

- seriële poort 10
- Setup Utility 31
- specificaties
 - fysiek 4

- stations
 - aansluiten 23
 - compartimenten 3, 19
 - diskette 5
 - installeren 21
 - interne 2, 19
 - optische 5
 - specificaties 19
 - vaste schijf 5
 - verwisselbare media 5
- stuurprogramma's 11
- systemplaat
 - installeren 5, 15, 16
 - onderdelen herkennen 15
 - plaats 15, 16
 - poorten 15
- systemprogramma's 35

T

- terugplaatsen
 - batterij 28
- terugplaatsen, kap 30
- ThinkVantage 29
- toetsenbordaansluiting 10

U

- USB-aansluitingen 10

V

- verwijderen, kap 11
- video, subsysteem 2
- voeding
 - ACPI (Advanced Configuration and Power Interface) 3
 - Advanced Power Management 3
- voorzieningen 1

W

- wachtwoord
 - beheerder 32
 - gebruiker 32
 - instellen, wijzigen, wissen 32
 - krachtig 31
 - overwegingen 31
 - vergeten 29
 - wissen 29
- wachtwoorden verwijderen 32
- werken met apparaten die gevoelig zijn voor statische elektriciteit 6
- wijzigen van opstartvolgorde apparaten 33
- wijzigen van wachtwoorden 32

ThinkCentre

Onderdeelnummer: 41D4464

Gedrukt in Nederland

(1P) P/N: 41D4464

