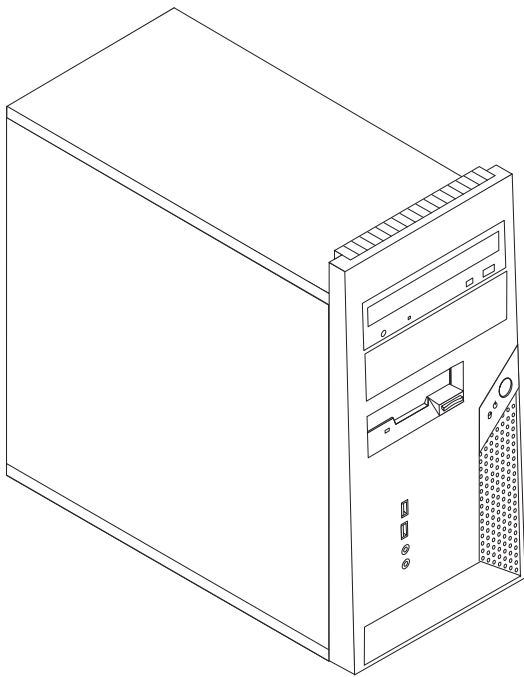


ThinkCentre

Руководство по замене компонентов аппаратной части

Типы 8288, 8297, 8326

Типы 8329, 8342, 8380



Руководство по замене компонентов аппаратной части

Типы 8288, 8297, 8326

Типы 8329, 8342, 8380

Первое издание (Ноябрь 2005)

© Copyright Lenovo 2005.

Portions © Copyright International Business Machines Corporation 2005.

Все права защищены.

Содержание

Введение	v	Замена блока питания	8
Информация о технике безопасности при замене CRU	v	Замена блока материнской платы.	9
Информация о технике безопасности при замене FRU	v	Замена микропроцессора	14
Дополнительные информационные ресурсы	vi	Замена модуля памяти	19
Необходимые инструменты	vi	Замена контроллера	20
Работа с устройствами, чувствительными к статическому электричеству	vi	Замена жесткого диска	21
Глава 1. Размещение компонентов	1	Замена дисководов оптических дисков	24
Расположение компонентов	1	Замена дисковода для дискет.	25
Расположение разъемов на передней панели компьютера.	2	Замена вентилятора компьютера	26
Расположение разъемов на задней панели компьютера	3	Замена лицевой панели Аудио/USB.	27
Идентификация компонентов, установленных на материнской плате	4	Замена клавиатуры	28
Глава 2. Замена компонентов аппаратной части	5	Замена мыши	29
Как снять кожух компьютера	5	Замена внутреннего динамика	30
Как снять и поставить на место лицевую панель	7	Что нужно сделать после установки компонентов	31
		Обновление BIOS с дискеты или с компакт-диска	33
		Приложение. Замечания	35
		Замечание по использованию вывода для телевизора	36
		Товарные знаки	36

Введение

Это руководство предназначено для заказчиков, которые хотят заменить узлы, подлежащие замене силами заказчика (Customer Replaceable Units - CRU), а также для квалифицированных специалистов, которые заменяют отдельно заменяемые модули (Field Replaceable Units - FRU). В этом руководстве CRU и FRU часто называются 'компонентами'.

Примечание: Информацию о заказе компонентов можно найти в *Руководстве по обслуживанию аппаратной части*.

Методики замены некоторых компонентов не описаны в настоящем руководстве. Предполагается, что для квалифицированного специалиста, заменяющего кабели, выключатели и некоторые механические компоненты, пошаговое описание процедуры замены не требуется.

Примечание: Используйте только компоненты, поставляемые Lenovo™.

В руководстве описаны процедуры замены следующих компонентов:

- Блок питания
- Материнская плата
- Микропроцессор
- Модули памяти
- Контроллеры
- Жесткий диск
- Дисковод оптических дисков
- Дисковод для дискет
- Вентилятор компьютера
- Лицевая панель Аудио/USB
- Клавиатура
- Мышь
- Внутренний динамик

Информация о технике безопасности при замене CRU

Не открывайте компьютер и не пытайтесь отремонтировать его, если вы не прочитали раздел "Важная информация по технике безопасности" в *Кратком справочнике* (прилагается к компьютеру). Если у вас нет *Краткого справочника*, то его можно загрузить с Web-сайта поддержки <http://www.lenovo.com/think/support>.

Информация о технике безопасности при замене FRU

Не пытайтесь отремонтировать компьютер, если вы не прочитали раздел "Важная информация по технике безопасности" в *Руководстве по обслуживанию аппаратной части* для вашего компьютера. *Руководство по обслуживанию аппаратной части* можно загрузить с Web-сайта поддержки <http://www.lenovo.com/think/support>.

Дополнительные информационные ресурсы

Если у вас есть доступ в Интернет, новейшую информацию о вашем компьютере можно получить в Интернете.

Вы можете получить следующие сведения:

- Информация по удалению и установке CRU
- Публикации
- Информацию по поиску и устранению неполадок
- Информацию о запасных частях
- Загружаемые программы и драйверы
- Ссылки на другие источники полезной информации
- Список телефонов поддержки

Эту информацию можно получить по адресу <http://www.lenovo.com/think/support>.

Необходимые инструменты

При замене некоторых компонентов компьютера вам понадобится отвертка с плоским или крестообразным жалом. При замене отдельных компонентов могут понадобиться и другие инструменты.

Работа с устройствами, чувствительными к статическому электричеству

Статическое электричество (опасное и для вас) может серьезно повредить компоненты компьютера.

Если вы заменяете компонент, *не* раскрывайте антистатическую упаковку с новым компонентом, пока вы не сняли неисправный компонент и не подготовились к установке нового.

Если вы берете в руки запасные части и другие компоненты компьютера, нужно предпринять следующие меры предосторожности (чтобы избежать повреждений, вызываемых статическим электричеством):

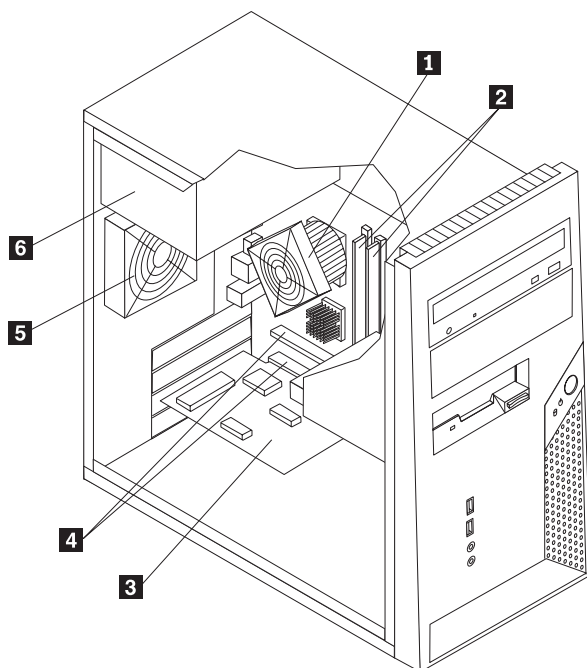
- Постарайтесь меньше двигаться. При любом движении вокруг вас образуется поле статического электричества.
- Осторожно берите в руки запасные части и другие компоненты компьютера. Контроллеры, модули памяти, материнские платы и микропроцессоры можно брать только за боковые грани. Ни в коем случае не прикасайтесь к открытым печатным схемам.
- Не разрешайте другим прикасаться к запасным частям и другим компонентам компьютера.
- Перед тем, как установить новый компонент, приложите антистатическую упаковку, содержащую новую запасную часть, к металлической крышке слотов расширения или к любой другой неокрашенной части компьютера (по крайней мере, на две секунды). Это снизит уровень статического электричества на упаковке и на вашем теле.
- После того, как вы извлекли новую запасную часть из антистатической упаковки, постарайтесь сразу установить ее в компьютер, не кладя на стол. Если это невозможно, расстелите на ровной гладкой поверхности антистатическую пленку, в которую была упакована запасная часть, и положите запасную часть на эту пленку.
- Не кладите запасные части на кожух компьютера или другие металлические поверхности.

Глава 1. Размещение компонентов

В этой главе приведены иллюстрации, при помощи которых вы сможете определить местонахождение разъемов, регуляторов и различных компонентов компьютера. Информацию о том, как снять кожух компьютера, смотрите в разделе “Как снять кожух компьютера” на стр. 5.

Расположение компонентов

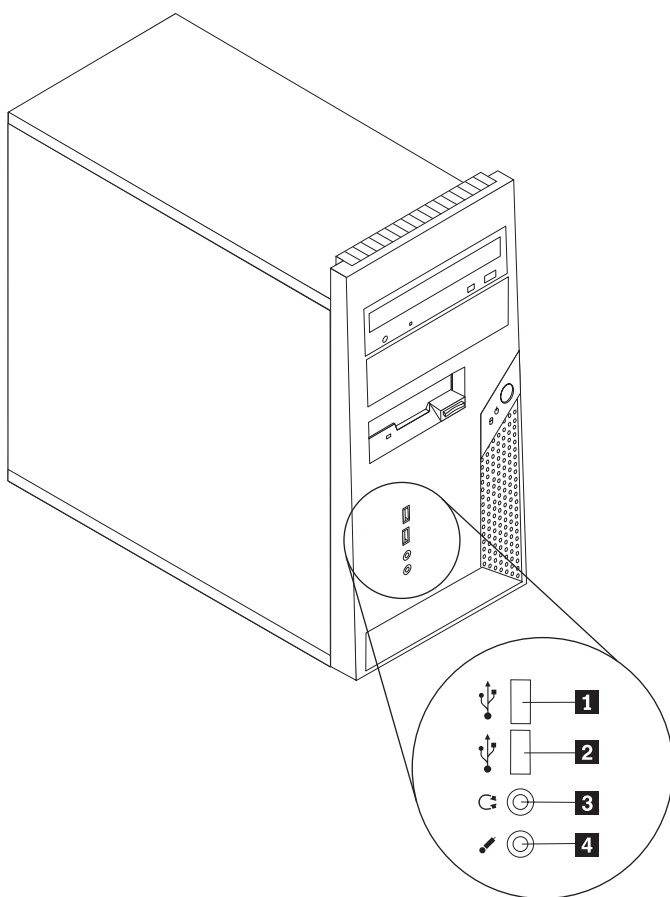
На приведенном ниже рисунке показано, как расположены компоненты вашего компьютера.



- | | | | |
|----------|---------------------------------------|----------|--------------------------|
| 1 | Вентилятор микропроцессора и радиатор | 4 | Разъемы контроллеров PCI |
| 2 | Модули памяти (2) | 5 | Вентилятор компьютера |
| 3 | Плата контроллера PCI | 6 | Блок питания |

Расположение разъемов на передней панели компьютера

На приведенном ниже рисунке показано размещение разъемов на передней панели компьютера.

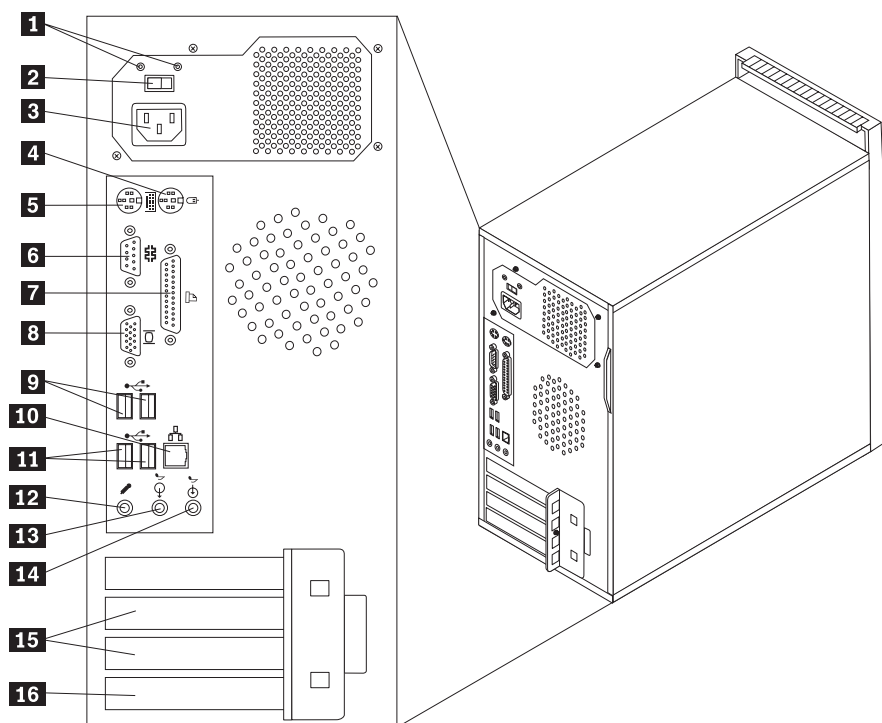


1 Разъем USB
2 Разъем USB

3 Разъем наушников
4 Разъем микрофона

Расположение разъемов на задней панели компьютера

На приведенном ниже рисунке показано размещение разъемов на задней панели компьютера.

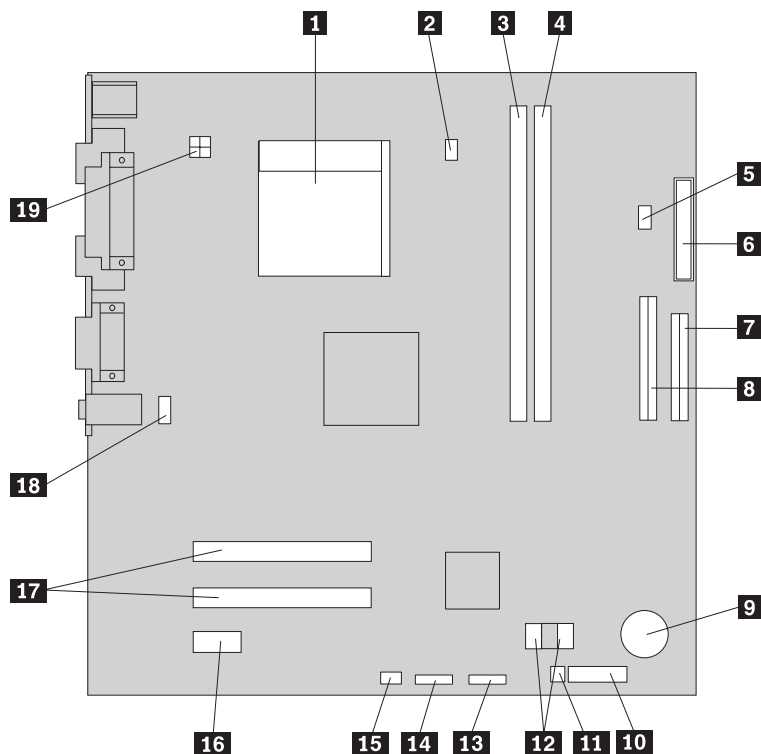


- | | | | |
|----------|--------------------------------------|-----------|-----------------------------------|
| 1 | Светодиоды диагностики блока питания | 9 | Разъемы USB (2) |
| 2 | Переключатель напряжения | 10 | Разъем Ethernet |
| 3 | Разъем питания | 11 | Разъемы USB (2) |
| 4 | Стандартный разъем мыши | 12 | Разъем микрофона |
| 5 | Стандартный разъем клавиатуры | 13 | Выходной аудио-разъем |
| 6 | Последовательный разъем | 14 | Входной аудио-разъем |
| 7 | Параллельный разъем | 15 | Разъемы контроллеров PCI (2) |
| 8 | Разъем монитора VGA | 16 | Разъем контроллера PCI Express x1 |

Идентификация компонентов, установленных на материнской плате

Материнская плата (иногда называемая *планар* или *системная плата*) - это основная печатная плата в компьютере. Она обеспечивает основные функции компьютера и поддерживает разнообразные устройства.

На приведенном ниже рисунке показано размещение компонентов на материнской плате.



- | | | | |
|-----------|------------------------------------|-----------|---|
| 1 | Микропроцессор | 11 | Переключатель Очистка CMOS/Восстановление |
| 2 | Разъем вентилятора микропроцессора | 12 | Разъемы IDE SATA (2) |
| 3 | Разъем памяти 1 | 13 | Разъем USB лицевой панели |
| 4 | Разъем памяти 2 | 14 | Считыватель карты памяти USB |
| 5 | Разъем внутреннего динамика | 15 | Разъем вентилятора компьютера |
| 6 | Разъем питания | 16 | Разъем контроллера PCI Express x1 |
| 7 | Разъем дисковод для дискет | 17 | Разъемы контроллеров PCI |
| 8 | Разъем IDE PATA | 18 | Аудиоразъем лицевой панели |
| 9 | Аккумулятор | 19 | Разъем питания 12 В |
| 10 | Разъем лицевой панели | | |

Глава 2. Замена компонентов аппаратной части

Внимание:

Не снимайте кожух компьютера и не пытайтесь ремонтировать компьютер, если вы не прочитали раздел “Важная информация по технике безопасности” в *Кратком справочнике* (прилагается к компьютеру) или в *Руководстве по обслуживанию аппаратной части* для вашего компьютера. *Краткий справочник* и *Руководство по обслуживанию аппаратной части* можно загрузить с Web-сайта поддержки <http://www.lenovo.com/think/support>.

Примечание: Используйте только компоненты, поставляемые Lenovo.

Как снять кожух компьютера

Внимание

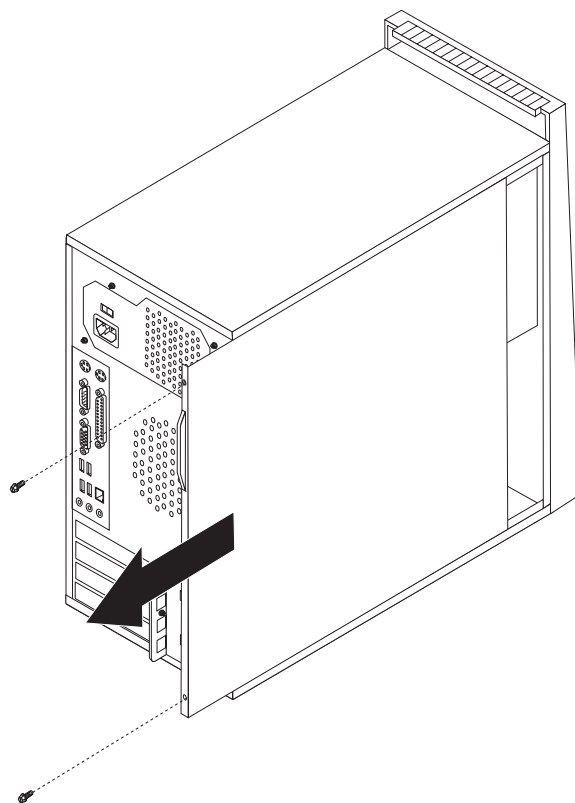


Выключите компьютер и дайте ему остыть (3 - 5 мин) перед тем, как снять кожух.

Чтобы снять кожух компьютера, сделайте следующее:

1. Извлеките из дисководов все носители (дискеты, компакт-диски и кассеты), закройте операционную систему и выключите все подсоединенные устройства и компьютер.
2. Выньте из розеток вилки всех шнуров питания.
3. Отсоедините от компьютера все кабели. В том числе, отсоедините шнуры питания, кабели ввода/вывода и все остальные кабели, подсоединенные к компьютеру. Смотрите разделы “Расположение разъемов на передней панели компьютера” на стр. 2 и “Расположение разъемов на задней панели компьютера” на стр. 3.
4. Снимите все запорные устройства, запирающие кожух компьютера.

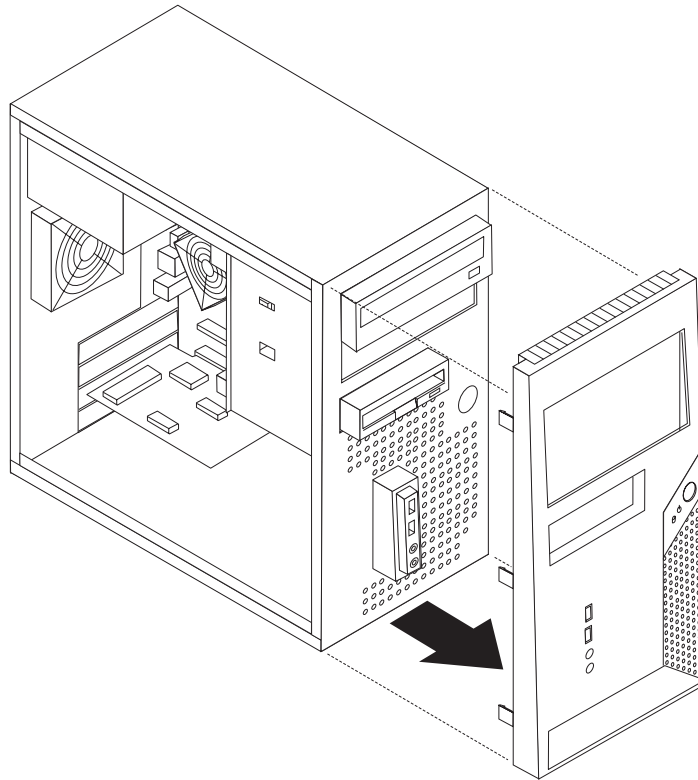
5. Отвинтите два винта на правой боковой крышке, сдвиньте кожух назад и снимите его.



Как снять и поставить на место лицевую панель

Чтобы снять и поставить на место лицевую панель, сделайте следующее:

1. Снимите кожух компьютера. Смотрите раздел “Как снять кожух компьютера” на стр. 5.
2. Снимите лицевую панель, открыв три пластмассовые защелки внутри рамы и потянув панель наружу, как это показано на рисунке.



3. Чтобы поставить панель на место, вставьте пластмассовые защелки в нижней части панели в соответствующие отверстия в раме, а затем зафиксируйте панель в нужном положении (защелки в нижней и верхней частях рамы должны защелкнуться).
4. Переходите к разделу “Что нужно сделать после установки компонентов” на стр. 31.

Замена блока питания

Внимание:

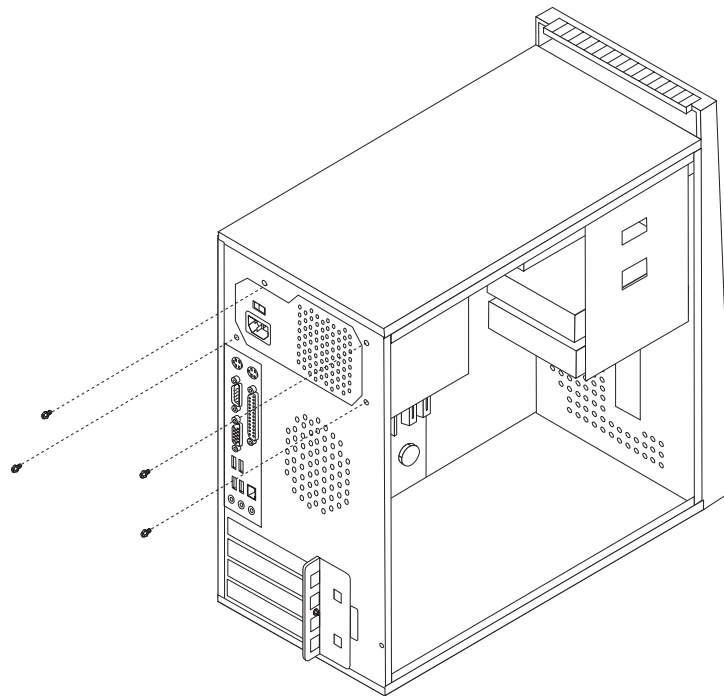
Не снимайте кожух компьютера и не пытайтесь ремонтировать компьютер, если вы не прочитали раздел “Важная информация по технике безопасности” в *Кратком справочнике* (прилагается к компьютеру) или в *Руководстве по обслуживанию аппаратной части* для вашего компьютера. *Краткий справочник* и *Руководство по обслуживанию аппаратной части* можно загрузить с Web-сайта поддержки <http://www.lenovo.com/think/support>.

Чтобы заменить блок питания, сделайте следующее:

1. Снимите кожух компьютера. Смотрите раздел “Как снять кожух компьютера” на стр. 5.

Примечание: При выполнении этой операции удобнее положить компьютер на бок.

2. Отсоедините кабели питания от материнской платы и от всех дисководов. Смотрите раздел “Идентификация компонентов, установленных на материнской плате” на стр. 4.
3. Отверните четыре винта, которыми блок питания привинчен к задней части рамы.



4. Извлеките блок питания из рамы.
5. Установите новый блок питания так, чтобы отверстия для винтов на блоке питания совпали с отверстиями в раме.
6. Закрепите блок питания четырьмя винтами.

Примечание: Используйте только винты, поставляемые Lenovo.

7. Подсоедините разъемы питания к материнской плате.
8. Подсоедините разъемы питания ко всем дисководам.
9. Переходите к разделу “Что нужно сделать после установки компонентов” на стр. 31.

Замена блока материнской платы

Внимание:

Не снимайте кожух компьютера и не пытайтесь ремонтировать компьютер, если вы не прочитали раздел “Важная информация по технике безопасности” в *Кратком справочнике* (прилагается к компьютеру) или в *Руководстве по обслуживанию аппаратной части* для вашего компьютера. *Краткий справочник* и *Руководство по обслуживанию аппаратной части* можно загрузить с Web-сайта поддержки <http://www.lenovo.com/think/support>.

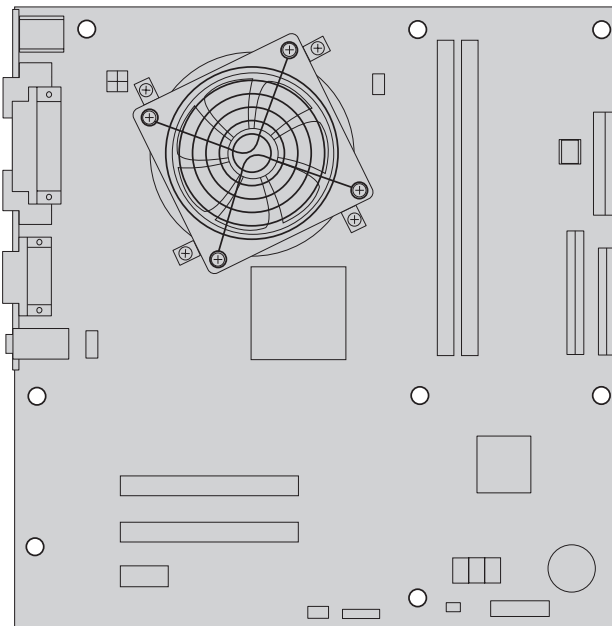
Чтобы заменить блок материнской платы, сделайте следующее:

1. Снимите кожух компьютера. Смотрите раздел “Как снять кожух компьютера” на стр. 5.
2. Положите компьютер на бок.
3. Отсоедините от материнской платы все кабели. Смотрите раздел “Идентификация компонентов, установленных на материнской плате” на стр. 4.

Внимание

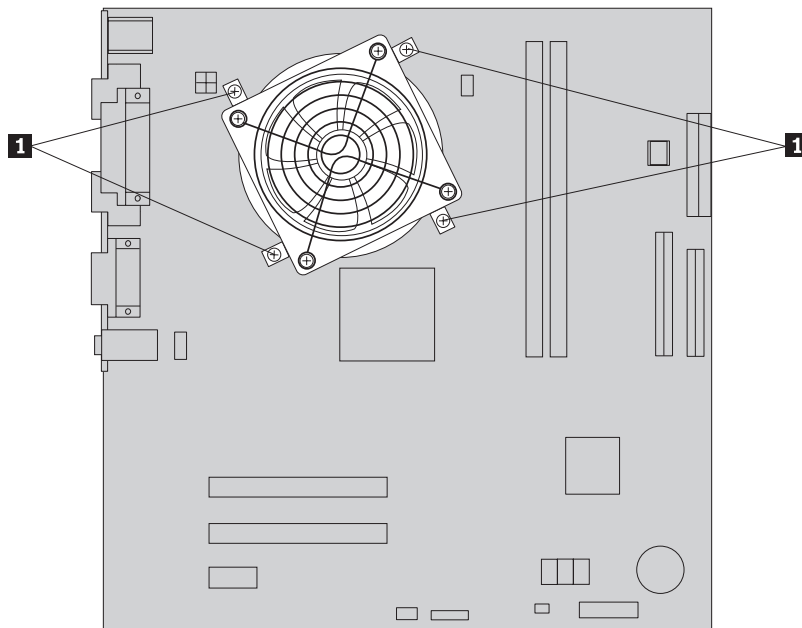
Обратите внимание на прокладку кабелей. После установки новой материнской платы кабели нужно проложить так же, как они были проложены раньше.

4. Снимите вентилятор компьютера. Смотрите раздел “Замена вентилятора компьютера” на стр. 26.
5. Отверните винты, крепящие материнскую плату.

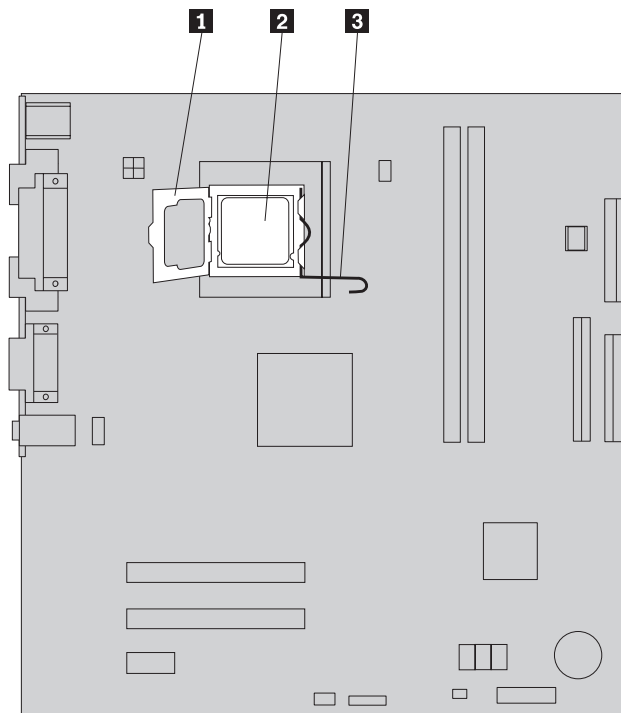


6. Сдвиньте материнскую плату в направлении передней части компьютера, чтобы снять ее с монтажных язычков, и поднимите ее.
7. Положите неисправную материнскую плату рядом с новой материнской платой на чистую ровную поверхность.

8. Снимите радиатор **1** с материнской платы; для этого вначале нужно отвернуть четыре винта. Затем осторожно снимите его с крепежной рамки. Положите радиатор (на его боковую грань) на чистую ровную поверхность так, чтобы теплопроводящая прокладка на нижней части радиатора не соприкасалась с поверхностью (во избежание загрязнения).



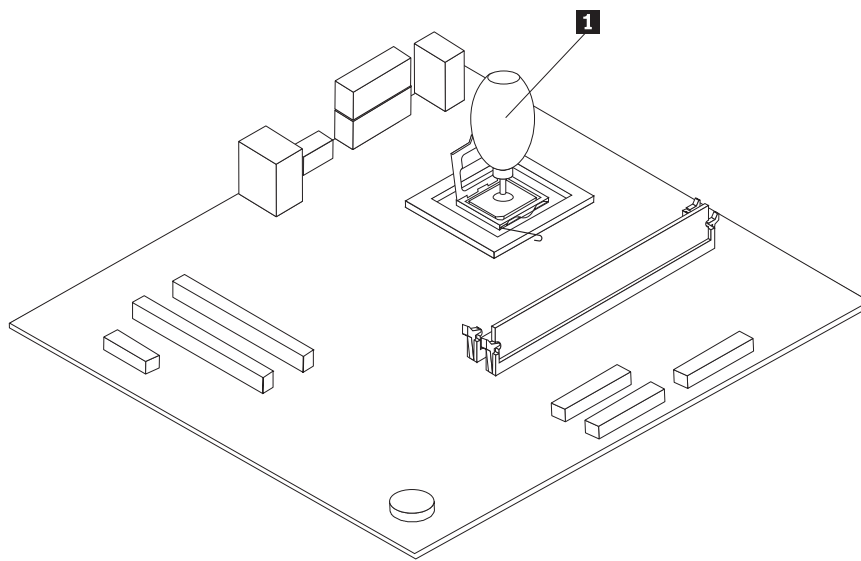
9. Отведите рычаг **3**, удерживающий микропроцессор **2**, а затем поверните до упора фиксатор **1** микропроцессора.



10. При помощи вакуумной присоски **1** извлеките микропроцессор из гнезда на материнской плате, поднимая его вверх от материнской платы.

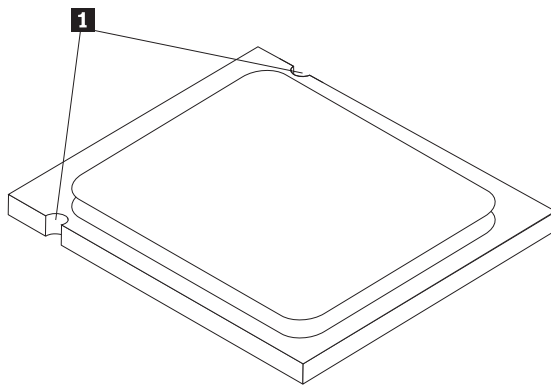
Внимание

Не прикасайтесь к позолоченным контактам в нижней части микропроцессора. Если вам все же нужно взять микропроцессор в руки, берите его только за боковые грани.



Примечания:

- а. Обратите внимание на ориентацию пазов **1** на микропроцессоре. Вы должны помнить эту ориентацию при установке микропроцессора на новую материнскую плату.



- б. Не кладите какие-либо предметы на открытое гнездо микропроцессора. Следите, чтобы штырьки гнезда были чистыми.

11. На новой материнской плате отведите и поверните зажимной рычаг, затем поверните до упора фиксатор микропроцессора.

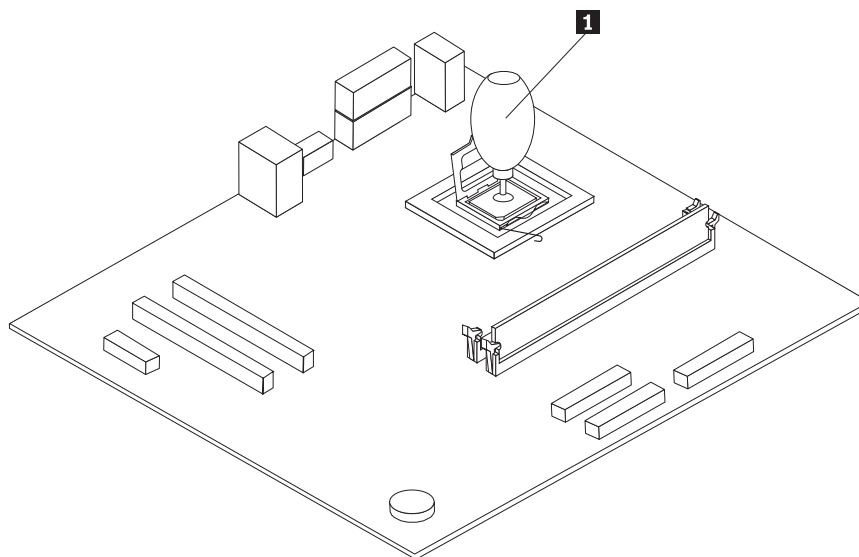
Примечание: Фиксатор микропроцессора будет закрыт черной пластмассовой пленкой, защищающей гнездо микропроцессора. После того, как вы закрыли фиксатор микропроцессора, снимите пленку. Закройте этой пленкой фиксатор микропроцессора на неисправной материнской плате.

12. Поверните микропроцессор так, чтобы пазы на микропроцессоре совпали с выступами на гнезде микропроцессора.

Внимание

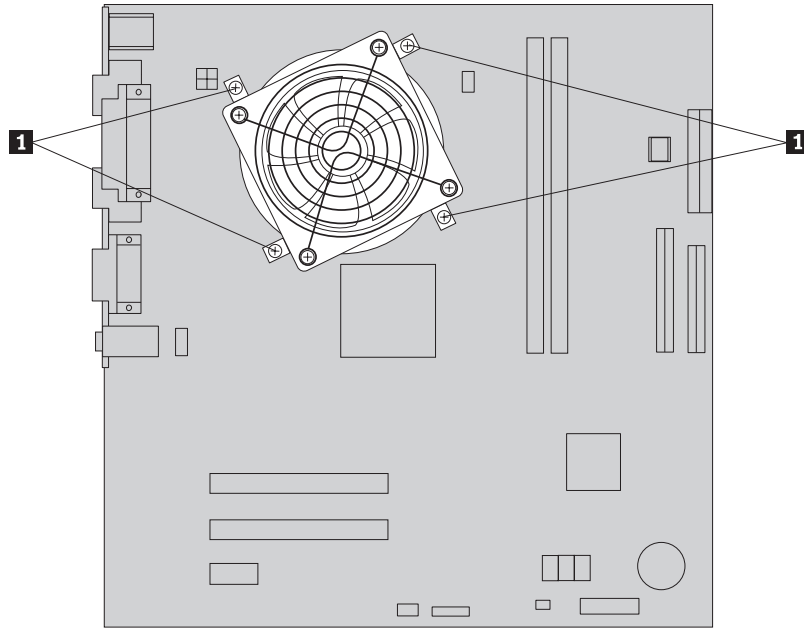
Чтобы не повредить контакты микропроцессора, не наклоняйте его при установке в гнездо.

13. При помощи вакуумной присоски **1**, установите микропроцессор в гнездо микропроцессора и зафиксируйте микропроцессор.

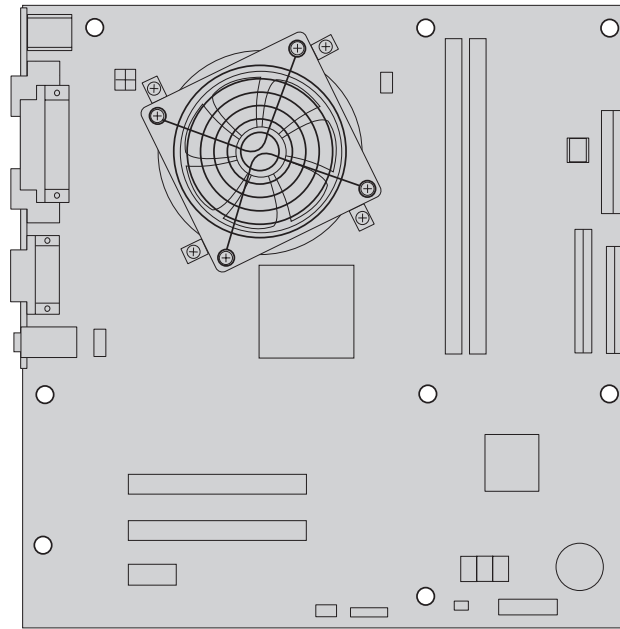


14. Положите радиатор на крепежную рамку радиатора и совместите четыре отверстия на радиаторе с отверстиями на материнской плате.

15. Закрепите радиатор четырьмя винтами **1**.



16. Установите в раму компьютера новую материнскую плату, совместите отверстия для винтов на плате и на раме и закрепите материнскую плату винтами.



Примечание: Используйте только винты, поставляемые Lenovo.

17. Подсоедините все кабели, которые вы отсоединили от материнской платы. Убедитесь, что кабели проложены правильно. Информацию о расположении кабелей смотрите в разделе “Идентификация компонентов, установленных на материнской плате” на стр. 4.
18. Переходите к разделу “Что нужно сделать после установки компонентов” на стр. 31.

Замена микропроцессора

Внимание:

Не снимайте кожух компьютера и не пытайтесь ремонтировать компьютер, если вы не прочитали раздел “Важная информация по технике безопасности” в *Кратком справочнике* (прилагается к компьютеру) или в *Руководстве по обслуживанию аппаратной части* для вашего компьютера. *Краткий справочник* и *Руководство по обслуживанию аппаратной части* можно загрузить с Web-сайта поддержки <http://www.lenovo.com/think/support>.

Внимание

Перед тем, как снимать микропроцессор, выключите компьютер и оставьте его, по крайней мере на один час - должна остыть теплопроводящая прокладка между микропроцессором и радиатором.

Внимание

Не прикасайтесь к позолоченным контактам в нижней части микропроцессора. Для извлечения и установки микропроцессора используйте прилагаемую вакуумную присоску. Если вам все же нужно взять микропроцессор в руки, берите его только за боковые грани.

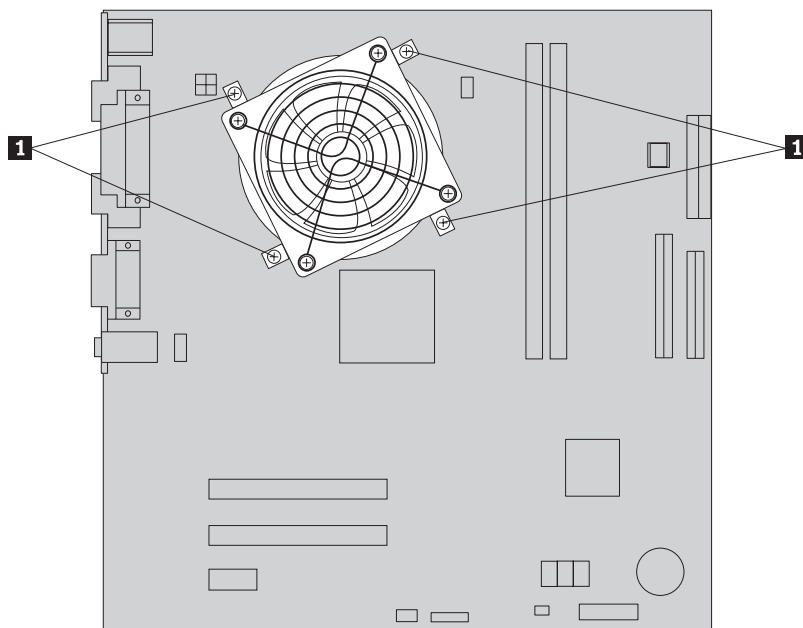
Внимание

Чтобы установить новый микропроцессор, вам понадобится шприц со смазкой. Перед тем, как приступить к этой процедуре, убедитесь, что этот шприц есть в вашем распоряжении. Информацию о заказе компонентов можно найти в *Руководстве по обслуживанию аппаратной части*.

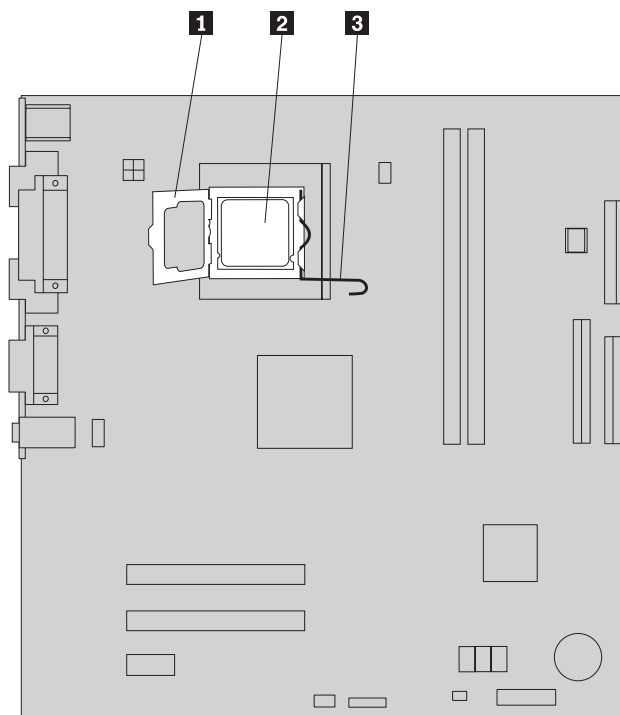
Чтобы заменить микропроцессор, сделайте следующее:

1. Снимите кожух компьютера. Смотрите раздел “Как снять кожух компьютера” на стр. 5.
2. Положите компьютер на бок.

3. Снимите радиатор **1** с материнской платы; для этого вначале нужно отвернуть четыре винта. Затем осторожно снимите его с крепежной рамки. Положите радиатор (на его боковую грань) на чистую ровную поверхность так, чтобы теплопроводящая прокладка на нижней части радиатора не соприкасалась с поверхностью (во избежание загрязнения).



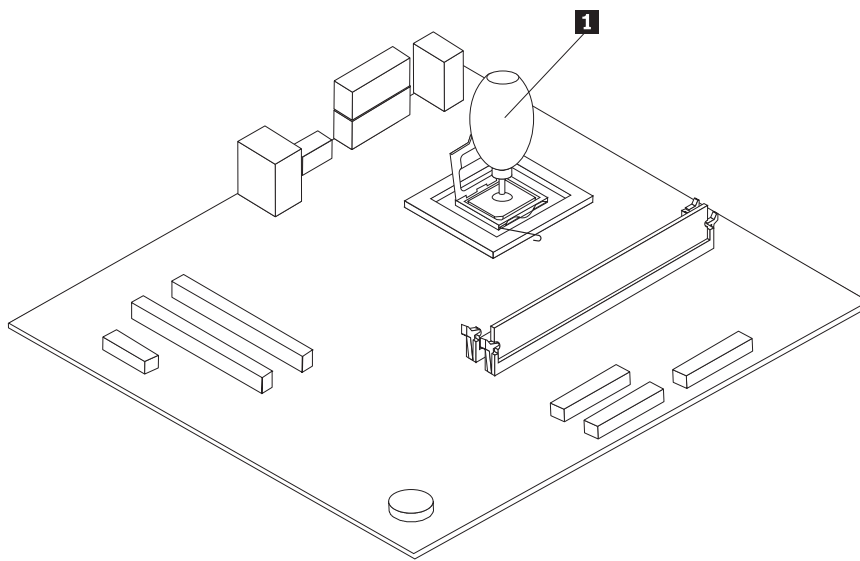
4. Отведите рычаг **3**, удерживающий микропроцессор **2**, а затем поверните до упора фиксатор **1** микропроцессора.



5. При помощи вакуумной присоски **1** извлеките микропроцессор из гнезда на материнской плате, поднимая его вверх от материнской платы.

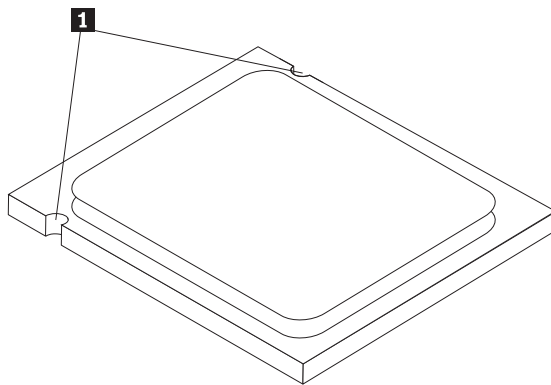
Внимание

Не прикасайтесь к позолоченным контактам в нижней части микропроцессора. Если вам все же нужно взять микропроцессор в руки, берите его только за боковые грани.



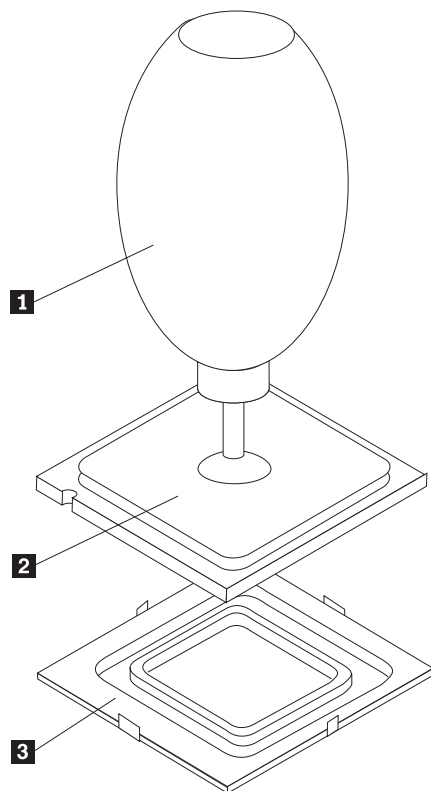
Примечания:

- а. Обратите внимание на ориентацию пазов **1** на микропроцессоре. Вы должны помнить эту ориентацию при установке микропроцессора на материнскую плату.

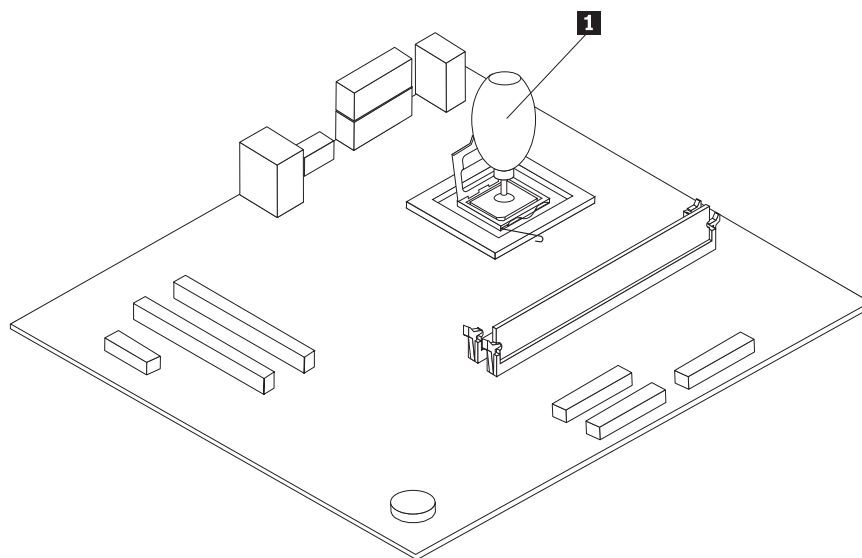


- б. Не кладите какие-либо предметы на открытое гнездо микропроцессора. Следите, чтобы штырьки гнезда были чистыми.

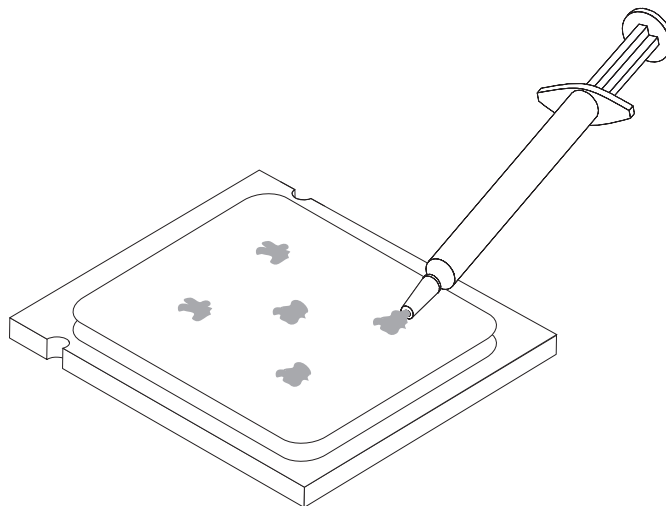
6. Отведите и поверните зажимной рычаг на материнской плате, затем поверните до упора фиксатор микропроцессора.
7. Частично сдвиньте защитную обертку **3**, закрывающую позолоченные контакты нового микропроцессора **2**, но не снимайте ее. Захватите микропроцессор вакуумной присоской **1**, а затем снимите защитную обертку.



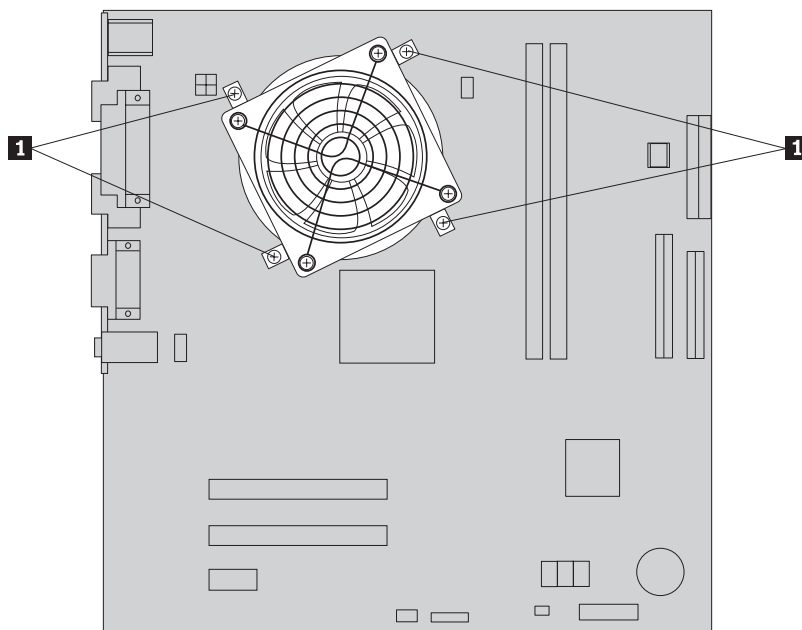
8. Поверните микропроцессор так, чтобы пазы на микропроцессоре совпали с выступами на гнезде микропроцессора.
9. При помощи вакуумной присоски **1**, установите микропроцессор в гнездо микропроцессора.



- Капните пять капель термической смазки из шприца на верхнюю грань микропроцессора. Объем каждой капли смазки - 0,03 мл (3 деления на шприце).



- Положите радиатор на крепежную рамку радиатора и совместите четыре отверстия на радиаторе с отверстиями на материнской плате.
- Закрепите радиатор четырьмя винтами **1**.



- Переходите к разделу “Что нужно сделать после установки компонентов” на стр. 31.

Замена модуля памяти

Внимание:

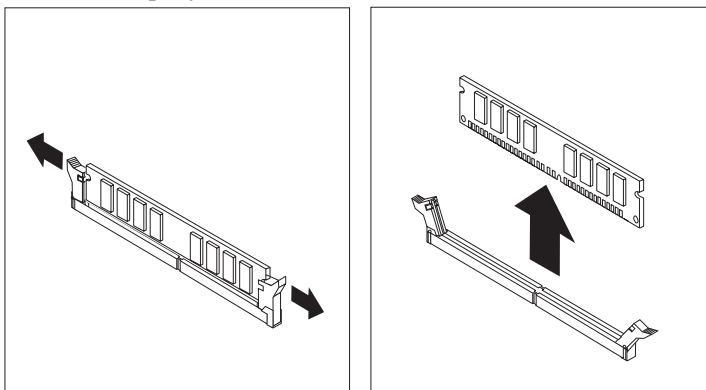
Не снимайте кожух компьютера и не пытайтесь ремонтировать компьютер, если вы не прочитали раздел “Важная информация по технике безопасности” в *Кратком справочнике* (прилагается к компьютеру) или в *Руководстве по обслуживанию аппаратной части* для вашего компьютера. *Краткий справочник* и *Руководство по обслуживанию аппаратной части* можно загрузить с Web-сайта поддержки <http://www.lenovo.com/think/support>.

Чтобы заменить модуль памяти, сделайте следующее:

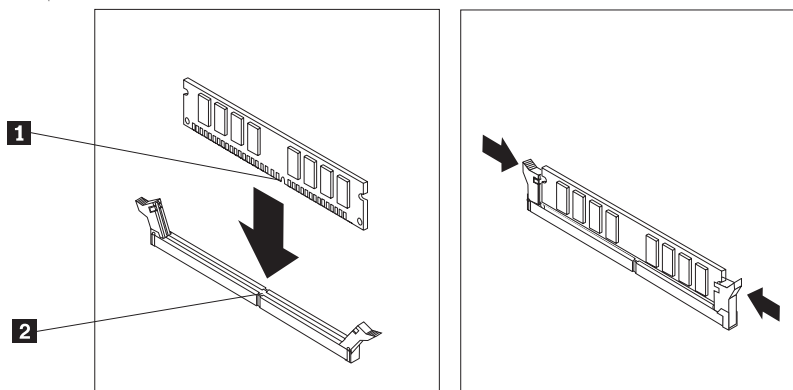
1. Снимите кожух компьютера. Смотрите раздел “Как снять кожух компьютера” на стр. 5.

Примечание: При выполнении этой операции удобнее положить компьютер на бок.

2. Найдите разъемы модулей памяти. Смотрите раздел “Расположение компонентов” на стр. 1.
3. Снимите заменяемый модуль памяти, открыв фиксирующие защелки, как это показано на рисунке.



4. Приложите новый модуль памяти к разъему. Убедитесь, что паз на модуле памяти **1** совпадает с выступом на разъеме **2** материнской платы. Вставьте модуль в разъем и нажмите на него так, чтобы защелкнулись фиксирующие защелки.



5. Переходите к разделу “Что нужно сделать после установки компонентов” на стр. 31.

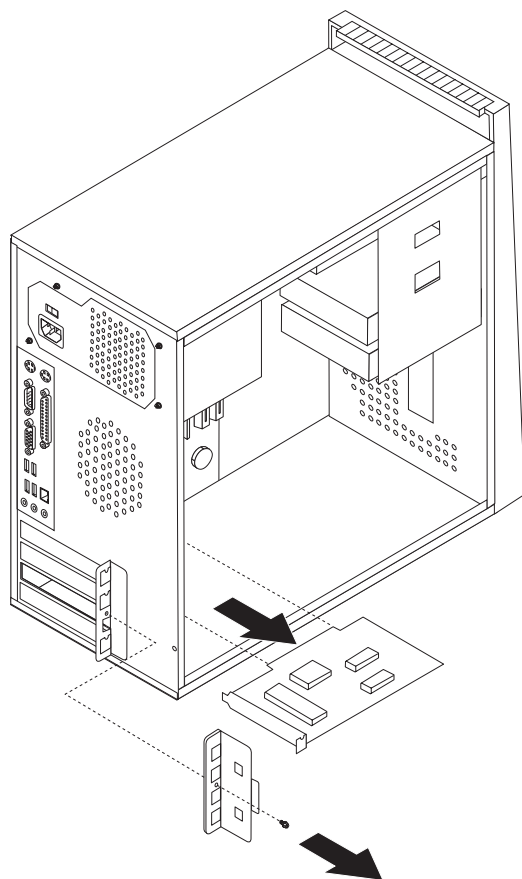
Замена контроллера

Внимание:

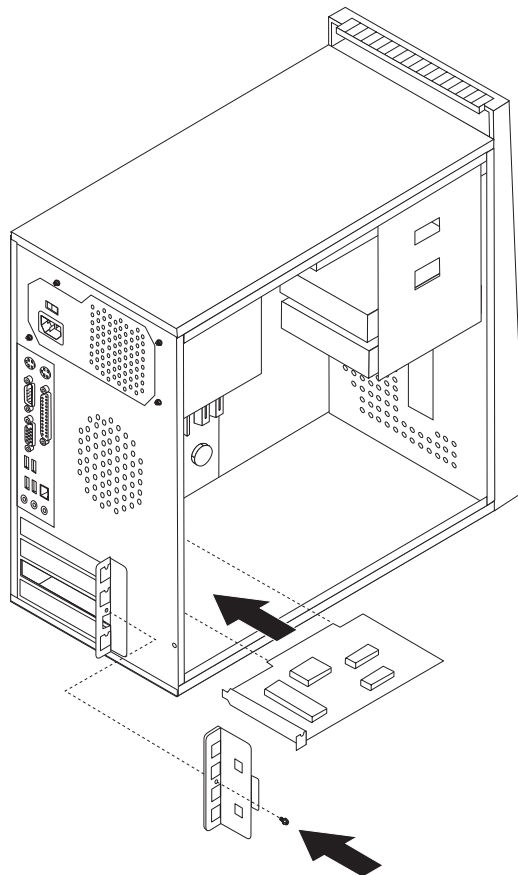
Не снимайте кожух компьютера и не пытайтесь ремонтировать компьютер, если вы не прочитали раздел “Важная информация по технике безопасности” в *Кратком справочнике* (прилагается к компьютеру) или в *Руководстве по обслуживанию аппаратной части* для вашего компьютера. *Краткий справочник* и *Руководство по обслуживанию аппаратной части* можно загрузить с Web-сайта поддержки <http://www.lenovo.com/think/support>.

Чтобы заменить контроллер, сделайте следующее:

1. Снимите кожух компьютера. Смотрите раздел “Как снять кожух компьютера” на стр. 5.
2. Отверните винт, прикрепляющий фиксатор контроллера к задней части рамы, и извлеките контроллер, вытянув его из разъема.



3. Установите новый контроллер в тот же разъем.



4. Убедитесь, что контроллер полностью вошел в разъем.
5. Совместите отверстия для винта на фиксаторе контроллера и на задней части рамы и закрепите контроллер винтом.
6. Переходите к разделу “Что нужно сделать после установки компонентов” на стр. 31.

Замена жесткого диска

Внимание:

Не снимайте кожух компьютера и не пытайтесь ремонтировать компьютер, если вы не прочитали раздел “Важная информация по технике безопасности” в *Кратком справочнике* (прилагается к компьютеру) или в *Руководстве по обслуживанию аппаратной части* для вашего компьютера. *Краткий справочник* и *Руководство по обслуживанию аппаратной части* можно загрузить с Web-сайта поддержки <http://www.lenovo.com/think/support>.

Внимание

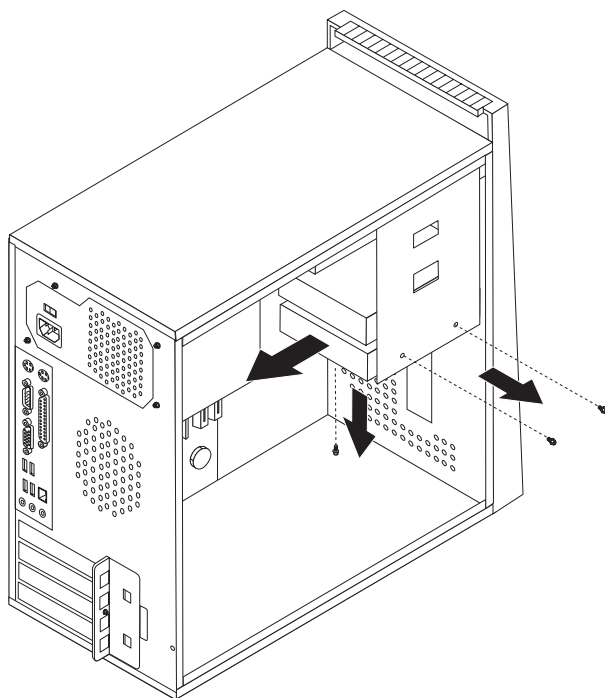
Вместе с новым жестким диском поставляется набор *Компакт-диски восстановления продукта*. При помощи набора *Компакт-диски восстановления продукта* вы сможете восстановить содержимое жесткого диска до заводского состояния. Дополнительную информацию о восстановлении программ, установленных на заводе-изготовителе, смотрите в разделе "Восстановление программных средств" в *Кратком справочнике*.

Чтобы заменить жесткий диск, сделайте следующее:

1. Снимите кожух компьютера. Смотрите раздел "Как снять кожух компьютера" на стр. 5.

Примечание: При выполнении этой операции удобнее положить компьютер на бок.

2. Снимите дисковод для дискет. Смотрите раздел "Замена дисковода для дискет" на стр. 25.
3. Отсоедините от жесткого диска сигнальный кабель и кабель питания.
4. Отвинтите два винта на боковой крышке и винт на нижней крышке отсека и вытащите жесткий диск, наклоняя его в сторону отсека дисковода для дискет, чтобы не задеть радиатор.



5. Вдвиньте новый жесткий диск в отсек для жесткого диска так, чтобы совместились отверстия для винтов на отсеке и на диске.
6. Закрепите жесткий диск двумя винтами.
7. Подсоедините к жесткому диску сигнальный кабель и кабель питания. Смотрите раздел "Идентификация компонентов, установленных на материнской плате" на стр. 4.
8. Поставьте на место дисковод для дискет.

9. Подсоедините к дисководу для дискет сигнальный кабель и кабель питания. Смотрите раздел “Идентификация компонентов, установленных на материнской плате” на стр. 4.
10. Переходите к разделу “Что нужно сделать после установки компонентов” на стр. 31.

Замена дисководов оптических дисков

Внимание:

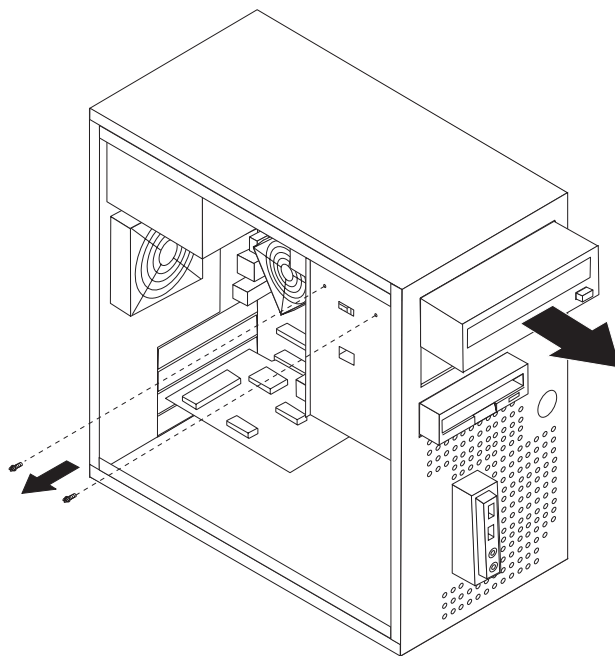
Не снимайте кожух компьютера и не пытайтесь ремонтировать компьютер, если вы не прочитали раздел “Важная информация по технике безопасности” в *Кратком справочнике* (прилагается к компьютеру) или в *Руководстве по обслуживанию аппаратной части* для вашего компьютера. *Краткий справочник* и *Руководство по обслуживанию аппаратной части* можно загрузить с Web-сайта поддержки <http://www.lenovo.com/think/support>.

Чтобы заменить дисковод оптических дисков, сделайте следующее:

1. Снимите кожух компьютера. Смотрите раздел “Как снять кожух компьютера” на стр. 5.

Примечание: При выполнении этой операции удобнее положить компьютер на бок.

2. Снимите лицевую панель. Смотрите раздел “Как снять и поставить на место лицевую панель” на стр. 7.
3. Отсоедините от дисковода сигнальный кабель и кабель питания (на задней части дисковода).
4. Отвинтите два винта на боковой крышке отсека оптического дисковода и вытащите дисковод через переднюю стенку компьютера.



5. Вставьте дисковод оптических дисков в отсек через переднюю стенку и закрепите его двумя винтами.
6. Подсоедините к дисководу сигнальный кабель и кабель питания.
7. Поставьте на место лицевую панель. Смотрите раздел “Как снять и поставить на место лицевую панель” на стр. 7.
8. Переходите к разделу “Что нужно сделать после установки компонентов” на стр. 31.

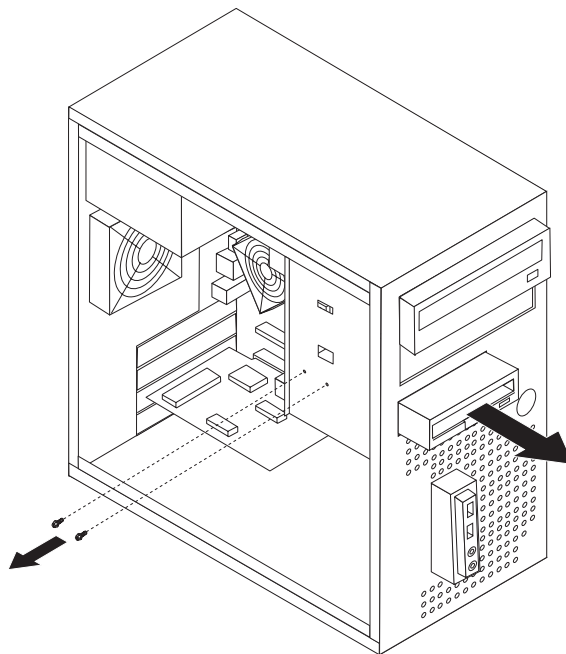
Замена дисководов для дискет

Внимание:

Не снимайте кожух компьютера и не пытайтесь ремонтировать компьютер, если вы не прочитали раздел “Важная информация по технике безопасности” в *Кратком справочнике* (прилагается к компьютеру) или в *Руководстве по обслуживанию аппаратной части* для вашего компьютера. *Краткий справочник* и *Руководство по обслуживанию аппаратной части* можно загрузить с Web-сайта поддержки <http://www.lenovo.com/think/support>.

Чтобы заменить дисковод для дискет, сделайте следующее:

1. Снимите кожух компьютера. Смотрите раздел “Как снять кожух компьютера” на стр. 5.
2. Снимите лицевую панель. Смотрите раздел “Как снять и поставить на место лицевую панель” на стр. 7.
3. Отсоедините от дисковода сигнальный кабель и кабель питания (на задней части дисковода).
4. Отвинтите два винта на боковой крышке отсека дисковода и вытащите дисковод через переднюю стенку компьютера.



5. Вдвиньте новый дисковод в отсек дисковода так, чтобы совместились отверстия для винтов на отсеке и на дисковом.
6. Закрепите дисковод двумя винтами.
7. Переходите к разделу “Что нужно сделать после установки компонентов” на стр. 31.

Замена вентилятора компьютера

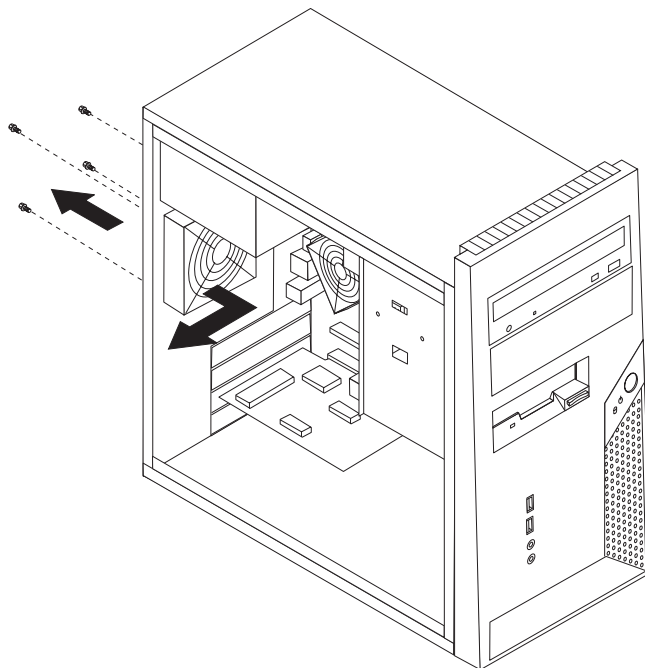
Внимание:

Не снимайте кожух компьютера и не пытайтесь ремонтировать компьютер, если вы не прочитали раздел “Важная информация по технике безопасности” в *Кратком справочнике* (прилагается к компьютеру) или в *Руководстве по обслуживанию аппаратной части* для вашего компьютера. *Краткий справочник* и *Руководство по обслуживанию аппаратной части* можно загрузить с Web-сайта поддержки <http://www.lenovo.com/think/support>.

Чтобы заменить вентилятор компьютера, сделайте следующее:

1. Снимите кожух компьютера. Смотрите раздел “Как снять кожух компьютера” на стр. 5.
2. Найдите блок вентилятора компьютера. Смотрите раздел “Расположение компонентов” на стр. 1.
3. Отсоедините от материнской платы кабель вентилятора. Смотрите раздел “Идентификация компонентов, установленных на материнской плате” на стр. 4.

4. Отверните четыре винта, которыми вентилятор привинчен к задней части рамы.



5. Извлеките вентилятор из рамы.
6. Установите новый вентилятор так, чтобы отверстия для винтов на вентиляторе совпали с отверстиями в раме.
7. Закрепите вентилятор четырьмя винтами.

Примечание: Используйте только винты, поставляемые Lenovo.

8. Переходите к разделу “Что нужно сделать после установки компонентов” на стр. 31.

Замена лицевой панели Аудио/USB

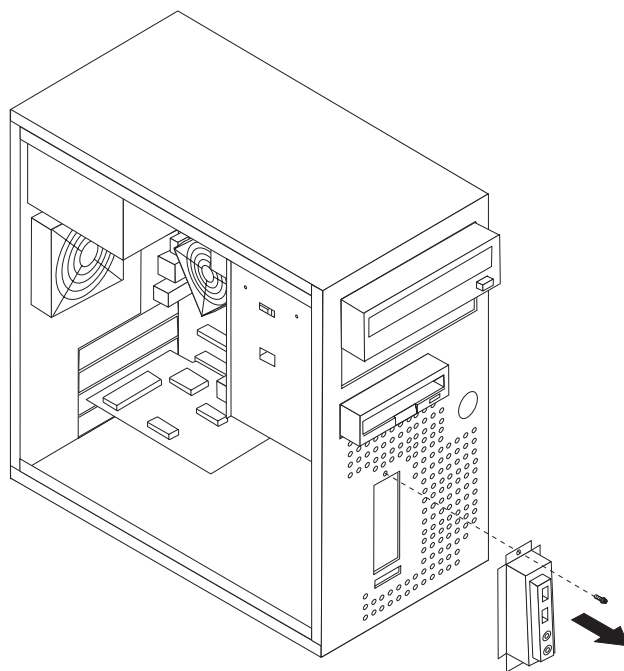
Внимание:

Не снимайте кожух компьютера и не пытайтесь ремонтировать компьютер, если вы не прочитали раздел “Важная информация по технике безопасности” в *Кратком справочнике* (прилагается к компьютеру) или в *Руководстве по обслуживанию аппаратной части* для вашего компьютера. *Краткий справочник* и *Руководство по обслуживанию аппаратной части* можно загрузить с Web-сайта поддержки <http://www.lenovo.com/think/support>.

Чтобы заменить лицевую панель Аудио/USB, сделайте следующее:

1. Снимите кожух компьютера. Смотрите раздел “Как снять кожух компьютера” на стр. 5.
2. Снимите лицевую панель. Смотрите раздел “Как снять и поставить на место лицевую панель” на стр. 7.
3. Отсоедините от материнской платы кабели лицевой панели, переднего аудиоразъема и переднего разъема USB. Смотрите раздел “Идентификация компонентов, установленных на материнской плате” на стр. 4.

4. Отвинтите винт крепления платы лицевой панели Аудио/USB и вытащите плату из нижнего разъема.



5. Вставьте нижнюю часть новой платы лицевой панели Аудио/USB в нижний разъем.
6. Совместите отверстия для винтов на плате и на раме.
7. Закрепите панель винтом.
8. Переходите к разделу “Что нужно сделать после установки компонентов” на стр. 31.

Замена клавиатуры

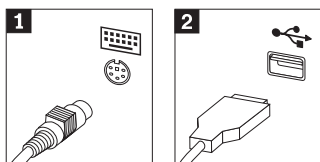
Внимание:

Не снимайте кожух компьютера и не пытайтесь ремонтировать компьютер, если вы не прочитали раздел “Важная информация по технике безопасности” в *Кратком справочнике* (прилагается к компьютеру) или в *Руководстве по обслуживанию аппаратной части* для вашего компьютера. *Краткий справочник* и *Руководство по обслуживанию аппаратной части* можно загрузить с Web-сайта поддержки <http://www.lenovo.com/think/support>.

Чтобы заменить клавиатуру, сделайте следующее:

1. Извлеките из дисководов все носители (дискеты, компакт-диски и кассеты), закройте операционную систему и выключите все подсоединенные устройства и компьютер.
2. Выньте из розеток вилки всех шнуров питания.
3. Найдите разъем клавиатуры. Смотрите разделы “Расположение разъемов на задней панели компьютера” на стр. 3 и “Расположение разъемов на передней панели компьютера” на стр. 2.

Примечание: Возможны два варианта подсоединения клавиатуры: стандартный клавиатурный разъем **1** на задней панели компьютера или разъем USB **2**; этот разъем может находиться или на задней, или на лицевой панели.



4. Отсоедините кабель неисправной клавиатуры от компьютера и вставьте штекер кабеля новой клавиатуры в тот же разъем.
5. Переходите к разделу “Что нужно сделать после установки компонентов” на стр. 31.

Замена мыши

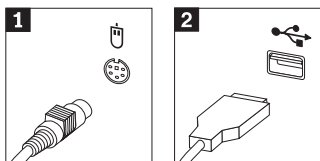
Внимание:

Не снимайте кожух компьютера и не пытайтесь ремонтировать компьютер, если вы не прочитали раздел “Важная информация по технике безопасности” в *Кратком справочнике* (прилагается к компьютеру) или в *Руководстве по обслуживанию аппаратной части* для вашего компьютера. *Краткий справочник* и *Руководство по обслуживанию аппаратной части* можно загрузить с Web-сайта поддержки <http://www.lenovo.com/think/support>.

Чтобы заменить мышь, сделайте следующее:

1. Извлеките из дисководов все носители (дискеты, компакт-диски и кассеты), закройте операционную систему и выключите все подсоединенные устройства и компьютер.
2. Выньте из розеток вилки всех шнуров питания.
3. Найдите разъем мыши. Смотрите разделы “Расположение разъемов на передней панели компьютера” на стр. 2 и “Расположение разъемов на задней панели компьютера” на стр. 3.

Примечание: Возможны два варианта подсоединения мыши: стандартный разъем мыши **1** на задней панели компьютера или разъем USB **2**; этот разъем может находиться или на задней, или на лицевой панели.



4. Отсоедините от компьютера кабель неисправной мыши.
5. Присоедините кабель новой мыши к разъему.
6. Переходите к разделу “Что нужно сделать после установки компонентов” на стр. 31.

Замена внутреннего динамика

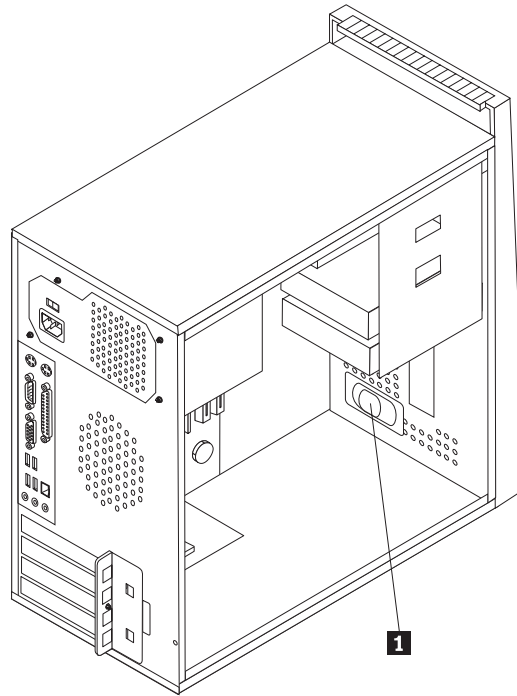
Внимание:

Не снимайте кожух компьютера и не пытайтесь ремонтировать компьютер, если вы не прочитали раздел “Важная информация по технике безопасности” в *Кратком справочнике* (прилагается к компьютеру) или в *Руководстве по обслуживанию аппаратной части* для вашего компьютера. *Краткий справочник* и *Руководство по обслуживанию аппаратной части* можно загрузить с Web-сайта поддержки <http://www.lenovo.com/think/support>.

Чтобы заменить внутренний динамик, сделайте следующее:

1. Снимите кожух компьютера. Смотрите раздел “Как снять кожух компьютера” на стр. 5.

2. Найдите динамик **1**.



3. Информацию о том, как найти разъем внутреннего динамика, смотрите в разделе “Идентификация компонентов, установленных на материнской плате” на стр. 4.
4. Отсоедините от материнской платы кабель динамика.
5. Вытащите динамик, сдвинув его вверх и в сторону от фиксирующей скобки.
6. Установите новый динамик.
7. Переходите к разделу “Что нужно сделать после установки компонентов”.

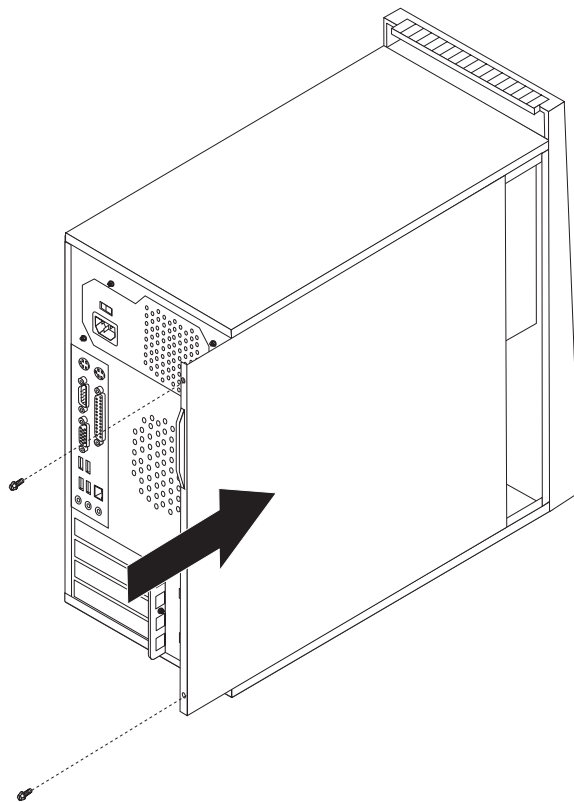
Что нужно сделать после установки компонентов

После замены компонентов нужно закрыть кожух компьютера и подсоединить все кабели, включая телефонные кабели и шнуры питания. Кроме того, возможно, придется подтвердить изменившуюся информацию о компонентах при помощи программы Setup Utility (в зависимости от того, какой компонент вы заменили). Смотрите раздел “Запуск программы Setup Utility” в *Кратком справочнике* или в *Руководстве по обслуживанию аппаратной части*.

Чтобы закончить установку:

1. Убедитесь, что вы правильно установили все компоненты, затянули все винты и не забыли в компьютере какие-либо инструменты. Информацию о расположении различных компонентов смотрите в разделе “Расположение компонентов” на стр. 1.
2. Перед тем, как поставить на место кожух компьютера, убедитесь, что все кабели проложены правильно.

3. Разместите кожух компьютера относительно рамы так, чтобы направляющие в нижней части кожуха совпали с направляющими на раме. После этого надвиньте кожух компьютера и закрепите его винтами.



4. Если в компьютере установлен замок кожуха, то закройте его.
5. Подсоедините к компьютеру внешние кабели и шнуры питания. Смотрите разделы “Расположение разъемов на передней панели компьютера” на стр. 2 и “Расположение разъемов на задней панели компьютера” на стр. 3.
6. Если вы заменили материнскую плату или процессор, то нужно обновить BIOS. Смотрите раздел “Обновление BIOS с дискеты или с компакт-диска” на стр. 33.
7. Информацию о том, как обновить конфигурацию, смотрите в разделе “Запуск программы Setup Utility” в *Кратком справочнике*, который прилагается к компьютеру, или в *Руководстве по обслуживанию аппаратной части*.

Примечание: В большинстве стран мира Lenovo требует вернуть неисправные CRU. Соответствующая информация поставляется с CRU или через несколько дней после поставки CRU.

Обновление BIOS с дискеты или с компакт-диска

Внимание

Запустите программу Setup Utility, чтобы просмотреть информацию о вашем компьютере. Смотрите раздел “Запуск программы Setup Utility” в Кратком справочнике или в *Руководстве по обслуживанию аппаратной части*. Если серийный номер и тип/модель компьютера, показанные в меню Main (Главное меню), не совпадают с номером и типом, которые приведены на наклейке на вашем компьютере, то нужно обновить BIOS, чтобы изменить серийный номер и тип/модель компьютера.

Чтобы обновить BIOS с дискеты или с компакт-диска, нужно сделать следующее:

1. Вставьте дискету или компакт-диск обновления системной программы в дисковод для дискет или в дисковод оптических дисков. Обновления системных программ можно загрузить с Web-сайта <http://www.lenovo.com/think/support>.

Примечание: Чтобы вставить компакт-диск в дисковод оптических дисков, нужно включить компьютер.

2. Включите компьютер. Если он включен, выключите его и включите снова. Начнется обновление.
3. Когда вас попросят выбрать язык, нажмите клавишу с номером, соответствующим нужному языку, и нажмите Enter.
4. Когда вам предложат изменить серийный номер, нажмите Y (Да).
5. Введите серийный номер (7 символов) вашего компьютера и нажмите Enter.
6. Когда вам предложат изменить тип/модель, нажмите Y (Да).
7. Введите тип/модель (7 символов) вашего компьютера и нажмите Enter.
8. Чтобы завершить обновление, следуйте инструкциям на экране.

Приложение. Замечания

Lenovo может не предоставлять в других странах продукты, услуги и аппаратные средства, описанные в данном документе. Сведения о продуктах и услугах, доступных в настоящее время в вашей стране, можно получить в местном представительстве Lenovo. Ссылки на продукты, программы или услуги Lenovo не означают и не предполагают, что можно использовать только указанные продукты, программы или услуги Lenovo. Разрешается использовать любые функционально эквивалентные продукты, программы или услуги, если при этом не нарушаются права Lenovo на интеллектуальную собственность. Однако при этом ответственность за оценку и проверку работы всех продуктов, программ или услуг, не принадлежащих Lenovo, возлагается на пользователя.

Lenovo может располагать патентами или рассматриваемыми заявками на патенты, относящимися к предмету данной публикации. Предоставление этого документа не дает вам никакой лицензии на эти патенты. Вы можете послать запрос на лицензию в письменном виде по адресу:

*Lenovo (United States), Inc.
500 Park Offices Drive, Hwy. 54
Research Triangle Park, NC 27709
U.S.A.
Attention: Director of Licensing*

LENOVO GROUP LTD. ПРЕДОСТАВЛЯЕТ ДАННУЮ ПУБЛИКАЦИЮ “КАК ЕСТЬ”, БЕЗ КАКИХ-ЛИБО ГАРАНТИЙ, ЯВНЫХ ИЛИ ПОДРАЗУМЕВАЕМЫХ, ВКЛЮЧАЯ, НО НЕ ОГРАНИЧИВАЯСЬ ТАКОВЫМИ, ПОДРАЗУМЕВАЕМЫЕ ГАРАНТИИ ОТСУТСТВИЯ НАРУШЕНИЙ, КОММЕРЧЕСКОЙ ПРИГОДНОСТИ ИЛИ СООТВЕТСТВИЯ КАКОЙ-ЛИБО ЦЕЛИ. Законодательство некоторых стран не допускает отказ от явных или предполагаемых гарантий для ряда сделок; в таком случае данное положение может к вам не относиться.

Данная информация может содержать технические неточности и типографские опечатки. Периодически в информацию вносятся изменения; они будут включены в последующие издания данной публикации. Lenovo может в любой момент без какого-либо предварительного уведомления вносить изменения в продукты и/или программы, которые описаны в данной публикации.

Продукты, описанные в данном документе, не предназначены для имплантирования или использования в каких-либо устройствах жизнеобеспечения, отказ которых может привести к нарушению жизнедеятельности и летальному исходу. Информация, содержащаяся в данном документе, не влияет на спецификации продукта и гарантийные обязательства Lenovo и не меняет их. Ничто в этом документе не служит явной или неявной лицензией или гарантией возмещения ущерба в связи с правами на интеллектуальную собственность корпорации Lenovo или третьих сторон. Все данные, содержащиеся в данном документе, были получены в специфических условиях и приводятся только в качестве иллюстрации. Результаты, полученные в других рабочих условиях, могут существенно отличаться от них.

Lenovo может использовать или распространять присланную вами информацию любым способом, каким сочтет нужным, без каких-либо обязательств перед вами.

Любые ссылки в данной информации на Web-сайты, не принадлежащие Lenovo, приводятся только для удобства и никоим образом не означают поддержки Lenovo

этих Web-сайтов. Материалы этих Web-сайтов не являются частью данного продукта Lenovo, и вы можете использовать их только на свой страх и риск.

Все данные по производительности, содержащиеся в этой публикации, получены в настроенной среде. Поэтому результаты, полученные в других операционных средах, могут заметно отличаться от приведенных. Возможно, что некоторые измерения были выполнены в разрабатываемых системах, и нет никакой гарантии, что в общедоступных системах результаты этих измерений будут такими же. Кроме того, результаты некоторых измерений были получены экстраполяцией. Реальные результаты могут отличаться от них. Пользователи настоящего документа должны проверить соответствующие данные в своей конкретной среде.

Замечание по использованию вывода для телевизора

Следующее замечание относится к моделям, в которых на заводе установлено устройство для вывода изображения на телевизор.

Этот продукт использует технологию защиты авторских прав, принадлежащую корпорации Macrovision и другим владельцам прав, и заявленную в определенных патентах США и других правах на интеллектуальную собственность. Для использования этой технологии защиты авторских прав необходимо получить разрешение от корпорации Macrovision, сама технология предназначена для домашнего и другого ограниченного просмотра, если только другое разрешение не получено от корпорации Macrovision. Инженерный анализ с целью раскрытия принципов работы и дисассемблирование запрещены.

Товарные знаки

Следующие термины - это товарные знаки компании Lenovo в Соединенных Штатах Америки и/или других странах:

Lenovo
ThinkCentre

IBM - товарный знак корпорации International Business Machines в Соединенных Штатах Америки и/или других странах.

Прочие названия фирм, продуктов или услуг могут быть товарными знаками или сервисными марками других компаний.

ThinkCentre

Код изделия: 41D4493

Напечатано в Дании

(1P) P/N: 41D4493

