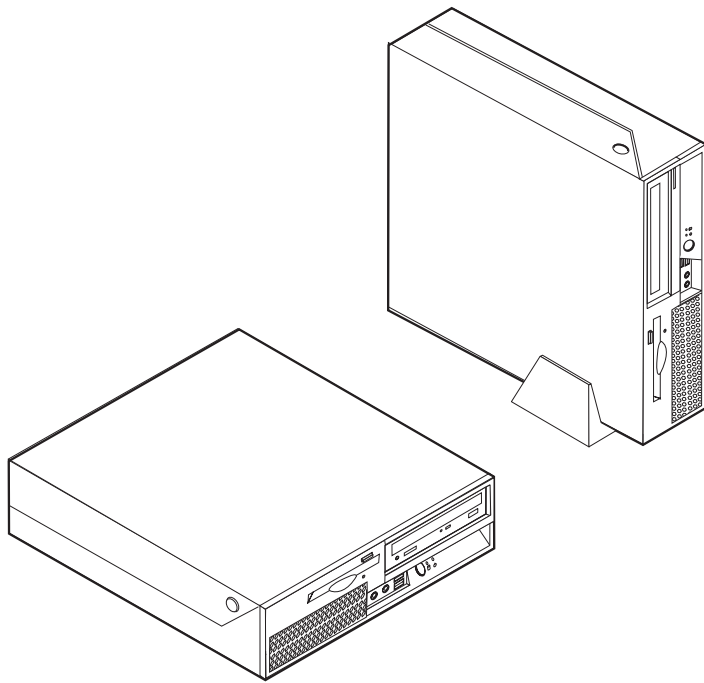


ThinkCentre

Guia de Substituição de Hardware

Tipos 8289, 8298, 8328
Tipos 8341, 8344, 8382



ThinkCentre

Guia de Substituição de Hardware

Tipos 8289, 8298, 8328

Tipos 8341, 8344, 8382

Primeira Edição (Novembro de 2005)

© Direitos Autorais Lenovo 2005.

Portions © Direitos Autorais International Business Machines Corporation 2005.

Todos os direitos reservados.

Índice

Visão Geral	v
Informações sobre Segurança para Substituir CRUs	v
Informações sobre Segurança para Substituir FRUs	v
Recursos de Informações Adicionais	v
Ferramentas Necessárias	vi
Manuseando Dispositivos Sensíveis à Estática	vi

Capítulo 1. Localizações.	1
Localizando os Componentes	1
Localizando Controles e Conectores na Parte Frontal do Computador	2
Localizando Conectores na Parte Traseira do Computador	3
Identificando as Peças na Placa-mãe	4

Capítulo 2. Substituindo o Hardware	5
Abrindo a Tampa	5
Substituindo a Fonte de Alimentação	6

Substituindo a Montagem da Placa-mãe	8
Substituindo o Microprocessador	12
Substituindo um Módulo de Memória	17
Substituindo um Adaptador	20
Substituindo uma Unidade de Disco Rígido	22
Substituindo uma Unidade Ótica	24
Substituindo a Unidade de Disquete	26
Substituindo o Ventilador	27
Substituindo o Teclado	30
Substituindo o Mouse	30
Substituindo o Alto-falante Interno	31
Concluindo a Substituição da CRU	32
Atualizando (Flashing) o BIOS a partir de um Disquete ou CD-ROM	33

Apêndice. Avisos	35
Aviso de Saída de Televisão	36
Marcas Registradas	36

Visão Geral

Este guia destina-se a clientes que estão substituindo CRUs (Unidades Substituíveis pelo Cliente), bem como à equipe de serviços treinada que estiver substituindo FRUs (Unidades Renováveis). Nesse guia, as CRUs e as FRUs normalmente serão referidas como peças.

Este guia não inclui procedimentos para todas as peças. Supõe-se que cabos, comutadores e determinadas peças mecânicas sejam substituídos pela equipe de serviços treinada, sem a necessidade de procedimentos passo a passo.

Nota: Utilize apenas as peças fornecidas pela Lenovo™.

Esse guia contém instruções para a substituição das seguintes peças:

- Fonte de alimentação
- Placa-mãe
- Microprocessador
- Módulos de memória
- Adaptador
- Unidade disco rígido
- Unidade ótica
- Unidade de disquete
- Ventilador
- Teclado
- Mouse
- Auto-falante interno

Informações sobre Segurança para Substituir CRUs

Não abra o computador nem tente efetuar nenhum tipo de reparo antes de ler as “Informações Importantes sobre Segurança”, na *Referência Rápida* que foi incluída no computador. Se você não tiver mais essa cópia da *Referência Rápida*, poderá obter uma on-line no Web site de suporte, no endereço <http://www.lenovo.com/think/support>.

Informações sobre Segurança para Substituir FRUs

Não tente efetuar nenhum tipo de reparo antes de ler as “Informações Importantes sobre Segurança” no HMM (*Manual de Manutenção de Hardware*) do computador. Você pode localizar o HMM no Web site de Suporte no endereço <http://www.lenovo.com/think/support>.

Recursos de Informações Adicionais

Se você tiver acesso à Internet, as informações mais atualizadas do seu computador estarão disponíveis na Web.

Você pode encontrar as seguintes informações:

- Informações de remoção e instalação da CRU

- Publicações
- Informações sobre resolução de problemas
- Informações sobre peças
- Downloads e drivers
- Links para outras fontes de informações úteis
- Lista de telefones de suporte

Para acessar esta informação, aponte seu navegador para:
<http://www.lenovo.com/think/support>

Ferramentas Necessárias

Para substituir algumas peças do computador, talvez você precise de uma chave de fenda com ponta chata ou de uma chave Phillips. Ferramentas adicionais podem ser necessárias para determinadas peças.

Manuseando Dispositivos Sensíveis à Estática

A eletricidade estática, embora inofensiva a você, pode danificar seriamente os componentes e as peças do computador.

Ao substituir uma peça, *não* abra o pacote de proteção contra estática que contém a nova peça até que a peça com defeito seja removida do computador e você esteja pronto para instalar a nova.

Ao manusear peças e outros componentes do computador, tome estas precauções para evitar danos por eletricidade estática:

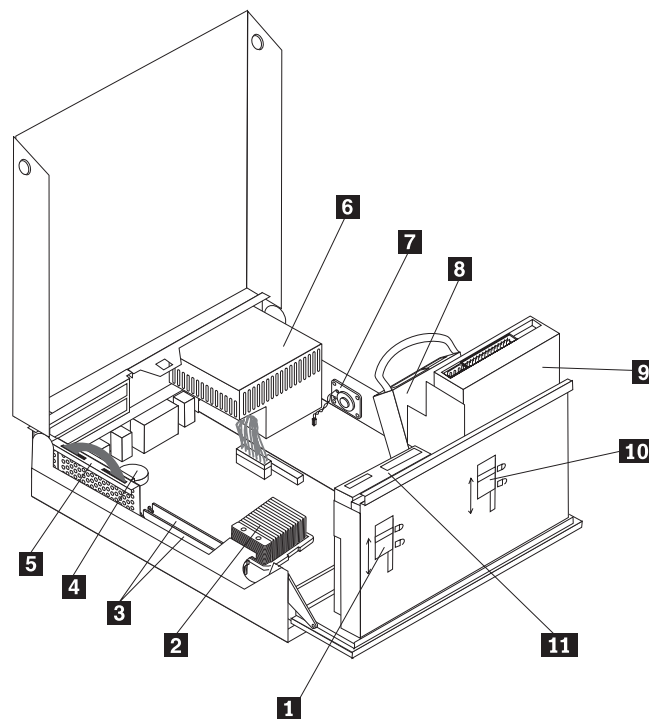
- Limite seus movimentos. O movimento pode fazer com que a eletricidade estática seja estabelecida ao seu redor.
- Sempre manuseie cuidadosamente as peças e outros componentes do computador. Manuseie adaptadores, módulos de memória, placas-mãe e microprocessadores por suas bordas. Nunca toque os circuitos expostos.
- Evite que outras pessoas toquem as peças e outros componentes do computador.
- Antes de substituir uma nova peça, toque no pacote de proteção contra estática que contém a peça em uma tampa de metal do slot de expansão ou em outra superfície metálica não-pintada do computador por, pelo menos, dois segundos. Isto reduz a eletricidade estática no pacote e em seu corpo.
- Quando possível, remova a nova peça do pacote de proteção contra estática e instale-a diretamente no computador, sem colocá-la em outro lugar. Quando isso não for possível, coloque o pacote de proteção contra estática em que a peça foi enviada em uma superfície uniforme e nivelada e coloque a peça sobre ele.
- Não coloque a peça sobre a tampa do computador ou em outra superfície metálica.

Capítulo 1. Localizações

Este capítulo fornece ilustrações para ajudá-lo a localizar os diversos conectores, controles e componentes do computador. Para abrir a tampa do computador, consulte “Abrindo a Tampa” na página 5.

Localizando os Componentes

A figura a seguir o ajuda a localizar os diversos componentes do computador.



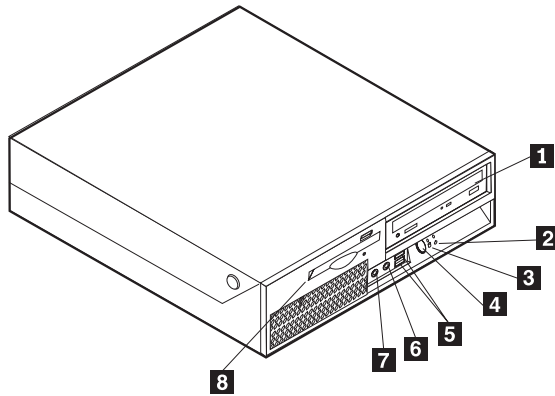
- 1** Trava da unidade de disquete
- 2** Microprocessador e dissipador de calor
- 3** Conectores de Memória (2)
- 4** Bateria
- 5** Montagem da PCI riser
- 6** Fonte de alimentação

- 7** Auto-falante interno
- 8** Unidade disco rígido
- 9** Unidade ótica (como uma unidade de CD ou DVD)
- 10** Trava da unidade ótica
- 11** Unidade de disquete

Localizando Controles e Conectores na Parte Frontal do Computador

A ilustração a seguir mostra as localizações dos controles e conectores na parte frontal do computador.

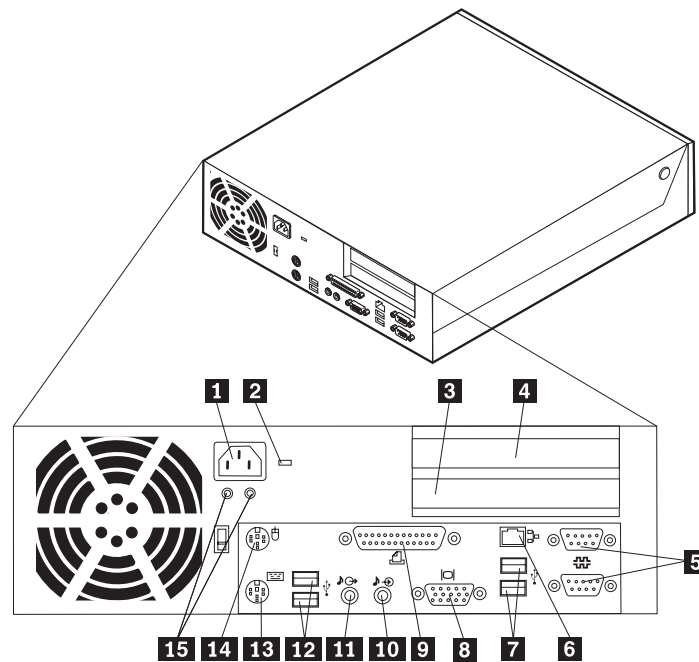
Nota: Nem todos os modelos de computadores terão os controles e conexões a seguir.



- | | | | |
|----------|---|----------|--------------------------------------|
| 1 | Unidade ótica ou segunda unidade de disco rígido (alguns modelos) | 5 | Conectores USB (2) |
| 2 | Indicador de atividade da unidade de disco rígido | 6 | Conector do microfone |
| 3 | Indicador de alimentação ligada | 7 | Conector de fone de ouvido |
| 4 | Botão liga/desliga | 8 | Unidade de disquete (alguns modelos) |

Localizando Conectores na Parte Traseira do Computador

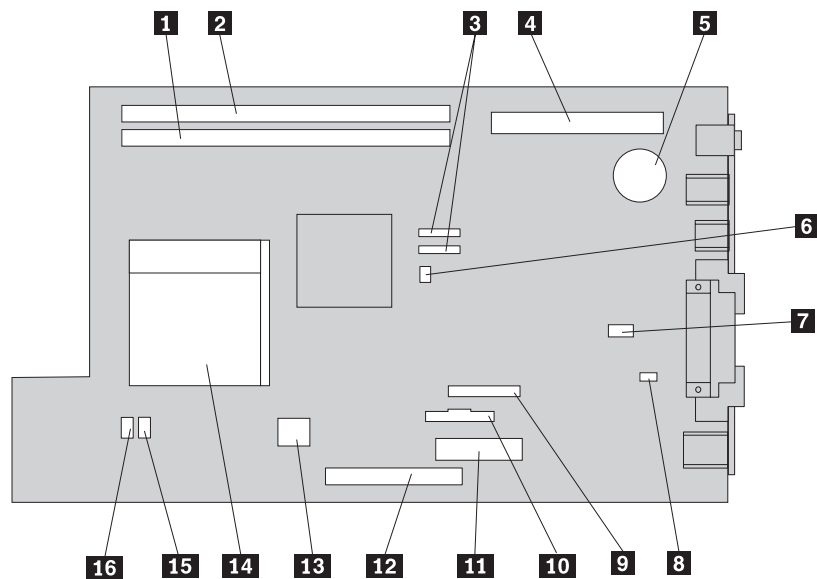
A ilustração a seguir mostra as localizações dos conectores na parte traseira do computador.



- | | | | |
|----------|--|-----------|---|
| 1 | Conector do cabo de alimentação | 9 | Conector paralelo |
| 2 | Trava do cabo (Kensington) | 10 | Conector da linha de entrada de áudio |
| 3 | Conector do adaptador PCI Express (x1) | 11 | Conector da linha de saída de áudio |
| 4 | Conector do adaptador PCI | 12 | Conectores USB (2) |
| 5 | Conectores seriais (2) | 13 | Conector de teclado padrão |
| 6 | Conector Ethernet | 14 | Conector de mouse padrão |
| 7 | Conectores USB (2) | 15 | LEDs de diagnóstico da fonte de alimentação |
| 8 | Conector de monitor VGA | | |

Identificando as Peças na Placa-mãe

A ilustração a seguir mostra as localizações das peças na placa-mãe.



- | | | | |
|----------|----------------------------------|-----------|----------------------------------|
| 1 | Conector de memória 1 | 9 | Conector da unidade de disquete |
| 2 | Conector de memória 2 | 10 | Conector do painel frontal |
| 3 | Conectores SATA IDE (2) | 11 | Conector da fonte de alimentação |
| 4 | Conector da PCI riser | 12 | Conector IDE primário PATA |
| 5 | Bateria | 13 | Conector de energia de 12 V |
| 6 | Jumper Limpar CMOS/Recuperação | 14 | Microprocessador |
| 7 | Conector 3 do ventilador | 15 | Conector 2 do ventilador |
| 8 | Conector do alto-falante interno | 16 | Conector 1 do ventilador |

Capítulo 2. Substituindo o Hardware

Atenção

Não abra o computador nem tente efetuar nenhum reparo antes de ler as “informações de segurança importantes” na *Referência Rápida* que foi incluída no computador ou no HMM (*Manual de Manutenção de Hardware*) do computador. Para obter cópias da *Referência Rápida* ou o HMM, vá para o Web site de Suporte no endereço <http://www.lenovo.com/think/support>.

Nota: Utilize apenas peças fornecidas pela Lenovo.

Abrindo a Tampa

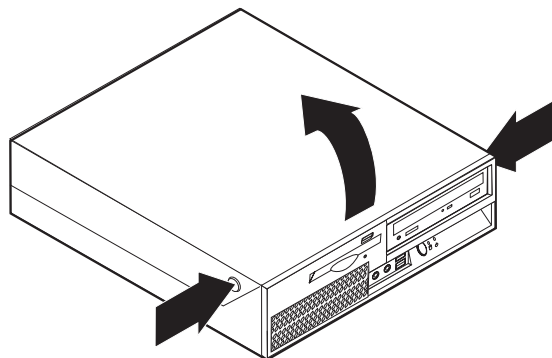
Importante



Desligue o computador e aguarde de 3 a 5 minutos para que ele esfrie antes de abrir a tampa.

Para abrir a tampa do computador:

1. Remova qualquer mídia (disquetes, CDs ou fitas) das unidades, encerre o sistema operacional, desligue todos os dispositivos conectados e o computador.
2. Desconecte todos os cabos de alimentação das tomadas.
3. Desconecte os cabos conectados ao computador. Isto inclui cabos de alimentação, cabos de E/S (Entrada/Saída) e qualquer outro cabo que esteja conectado ao computador. Consulte “Localizando Controles e Conectores na Parte Frontal do Computador” na página 2 e “Localizando Conectores na Parte Traseira do Computador” na página 3.
4. Remova o suporte, se houver.
5. Remova todos os dispositivos de travamento, como a trava de cabo que prende a tampa do computador.
6. Pressione os dois botões para dentro e gire a tampa superior para cima.



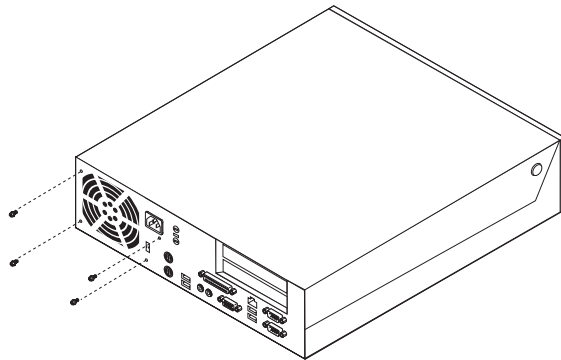
Substituindo a Fonte de Alimentação

Atenção

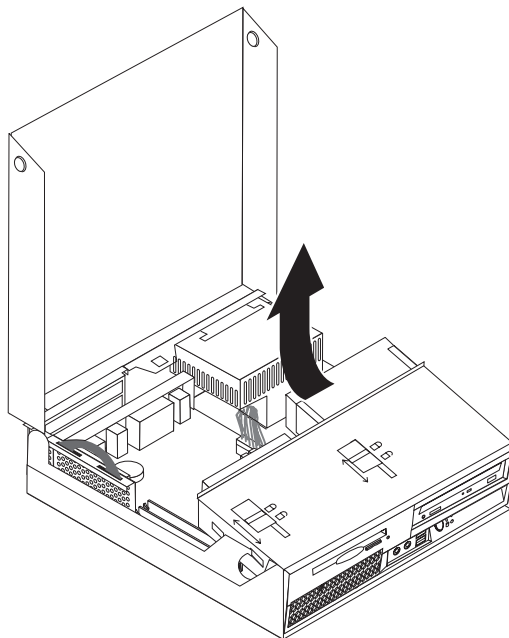
Não abra o computador nem tente efetuar nenhum reparo antes de ler as “informações de segurança importantes” na *Referência Rápida* que foi incluída no computador ou no HMM (*Manual de Manutenção de Hardware*) do computador. Para obter cópias da *Referência Rápida* ou o *HMM*, vá para o Web site de Suporte no endereço <http://www.lenovo.com/think/support>.

Para substituir a fonte de alimentação:

1. Remova os parafusos na parte traseira do chassi que prende a fonte de alimentação.



2. Abra a tampa do computador. Consulte “Abrindo a Tampa” na página 5.
3. Abra o compartimento de unidades para obter acesso às conexões dos cabos.

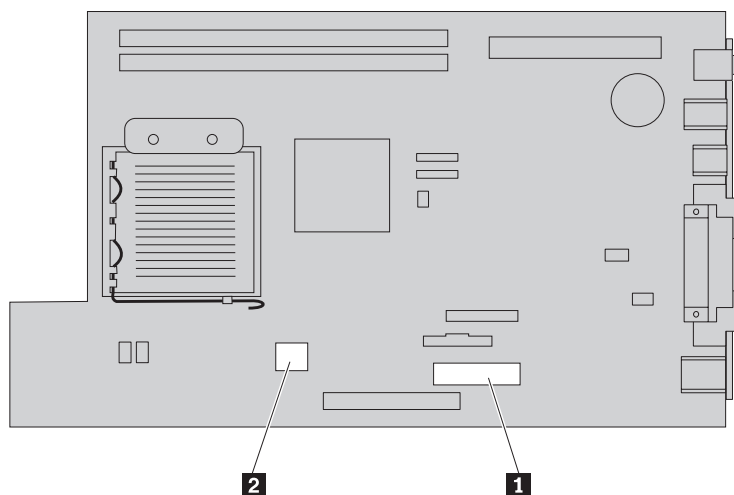


4. Localize a fonte de alimentação. Consulte “Localizando os Componentes” na página 1.

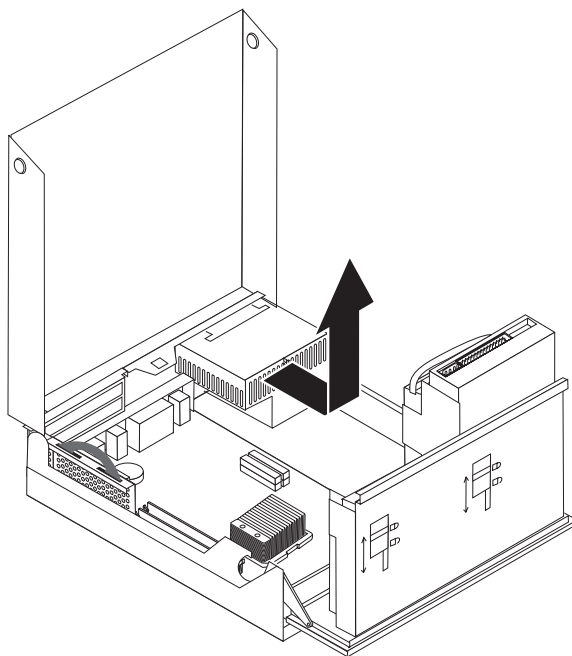
Importante

Observe o roteamento dos cabos. É importante rotear os cabos da mesma forma depois de instalar a nova montagem da fonte de alimentação.

5. Desconecte os cabos da fonte de alimentação da unidade de disco rígido e da unidade ótica.
6. Desconecte os cabos da fonte de alimentação **1** e **2** dos conectores da placa-mãe e de todas as unidades.



7. Remova os cabos da fonte de alimentação dos anéis e ligações para cabos.
8. Deslize a fonte de alimentação para frente e remova-a do computador.



9. Instale a nova fonte de alimentação no chassi de forma que os orifícios dos parafusos na montagem da fonte de alimentação sejam alinhados com os do chassi.

Nota: Utilize apenas os parafusos fornecidos pela Lenovo.

10. Instale e aperte os parafusos de montagem na parte traseira do chassi.
11. Reconecte os conectores da fonte de alimentação à unidade de disco rígido e unidade ótica.
12. Reconecte os cabos da fonte de alimentação à placa-mãe.
13. Vá para “Concluindo a Substituição da CRU” na página 32.

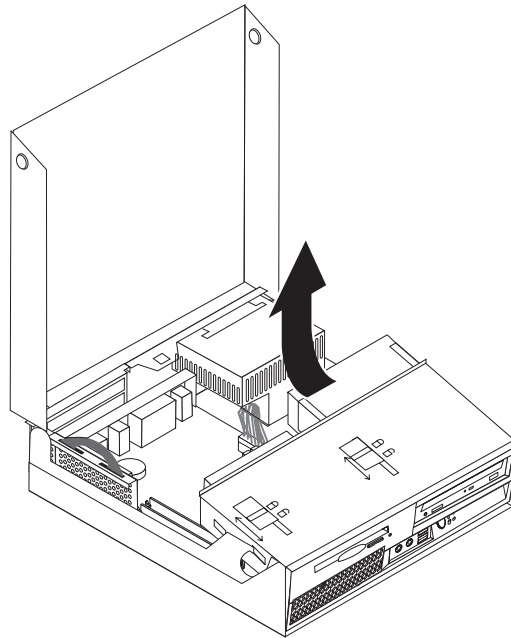
Substituindo a Montagem da Placa-mãe

Atenção

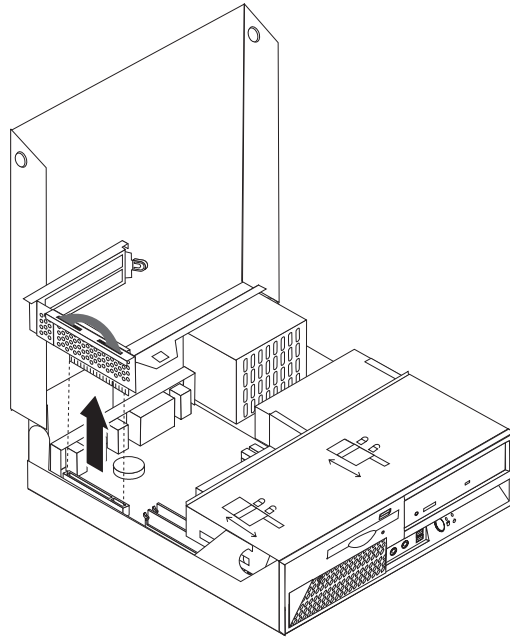
Não abra o computador nem tente efetuar nenhum reparo antes de ler as “informações de segurança importantes” na *Referência Rápida* que foi incluída no computador ou no HMM (*Manual de Manutenção de Hardware*) do computador. Para obter cópias da *Referência Rápida* ou o HMM, vá para o Web site de Suporte no endereço <http://www.lenovo.com/think/support>.

Para substituir a montagem da placa-mãe:

1. Desligue o computador e permita que ele esfrie por uma hora.
2. Abra a tampa do computador. Consulte “Abrindo a Tampa” na página 5.
3. Abra o compartimento de unidades para obter acesso à placa-mãe.



4. Enquanto segura a parte traseira do chassi do computador para baixo, puxe para cima a alça fornecida para remover a montagem da PCI riser e todos os adaptadores atualmente instalados.

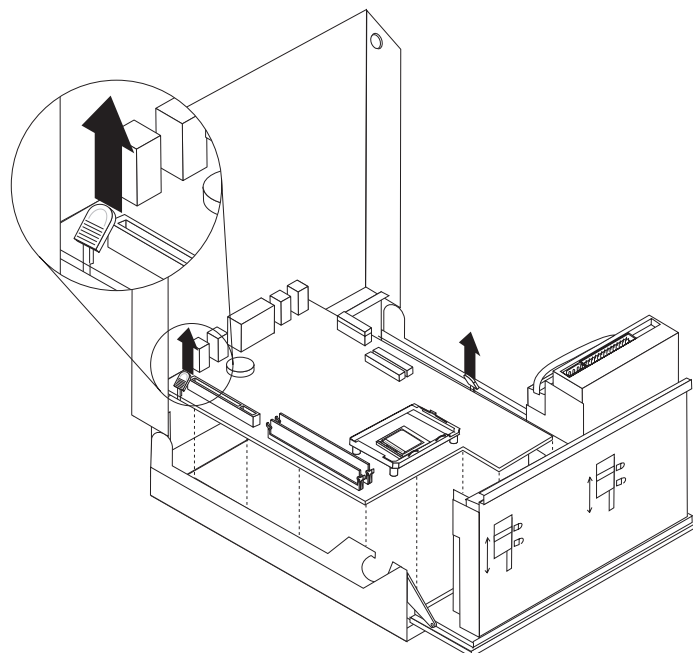


5. Desconecte os cabos conectados à placa-mãe. Consulte “Identificando as Peças na Placa-mãe” na página 4.

Importante

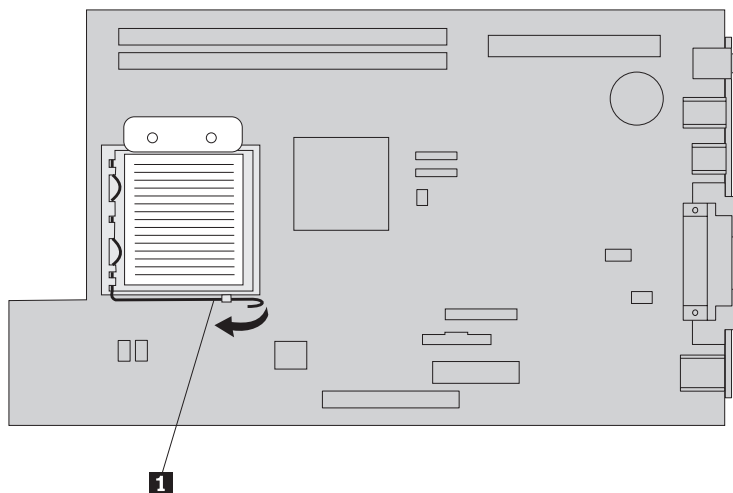
Observe o roteamento dos cabos. É importante rotear os cabos da mesma forma depois de instalar uma nova placa-mãe.

6. Utilizando as duas alças azuis existentes, retire o conjunto da placa-mãe do computador.

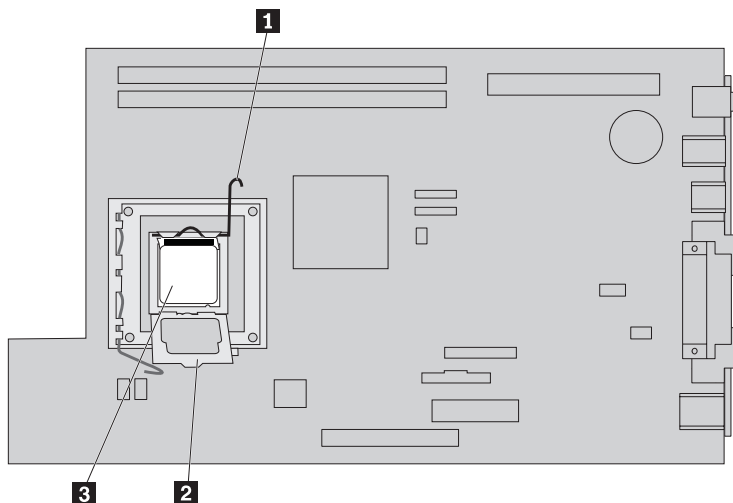


Nota: Será necessário inclinar o conjunto da placa-mãe e movê-lo em torno da borda do conjunto da fonte de alimentação para removê-lo do computador.

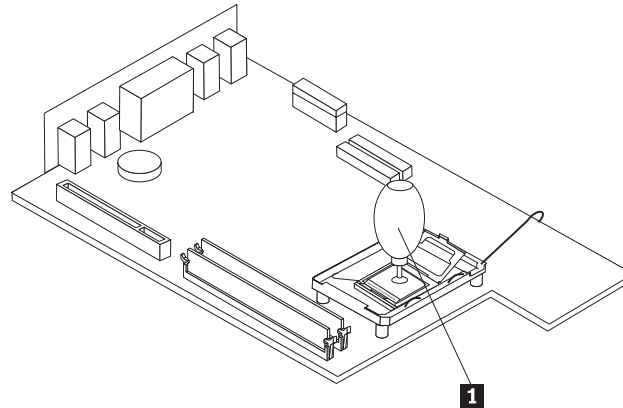
7. Coloque a placa-mãe com defeito próxima à nova placa-mãe em uma superfície limpa e plana.
8. Libere a alavanca **1** que retém o dissipador de calor do microprocessador.



9. Remova o dissipador de calor da placa-mãe.
10. Libere a alavanca **1** do retentor do microprocessador **2** que prende o microprocessador **3** e gire o retentor para cima na posição aberta.



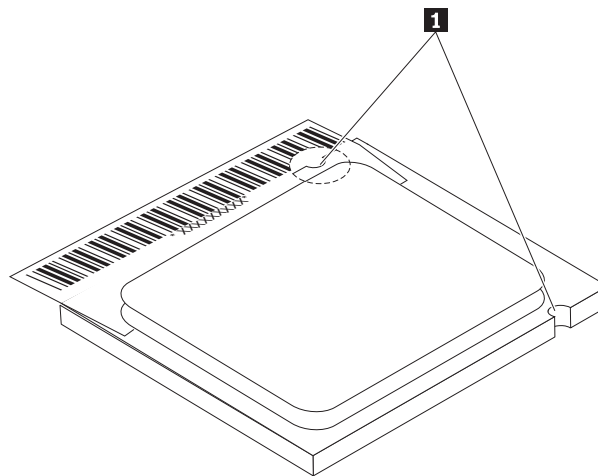
11. Utilize uma caneta a vácuo **1** para levantar o microprocessador e retirá-lo do soquete.



Importante

Não toque nos contatos dourados na parte inferior do microprocessador. Utilize a caneta a vácuo fornecida para remover e instalar o microprocessador. Se for necessário tocar no microprocessador, toque apenas nas laterais.

- a. Anote a orientação dos entalhes **1** no microprocessador. Isso é importante na instalação do microprocessador na nova placa-mãe.

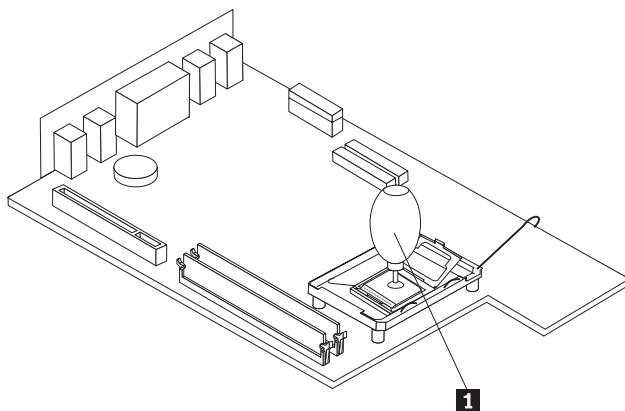


- b. Não deixe cair nada no soquete enquanto ele estiver aberto. Mantenha todos os contatos tão limpos quanto possível.
12. Na nova placa-mãe, libere a alavanca que prende o retentor do microprocessador e, em seguida, gire o retentor até que esteja totalmente aberto.
13. Posicione o microprocessador de forma que seus entalhes fiquem alinhados com as guias no soquete do microprocessador na nova placa-mãe.

Importante

Para evitar danos no microprocessador, não o incline ao instalá-lo no soquete do microprocessador.

14. Utilize a caneta a vácuo **1** para abaixar o microprocessador no soquete do microprocessador.



15. Abaixe o retentor do microprocessador e segure-o com a alavanca.

Nota: Haverá uma tampa plástica preta no retentor do microprocessador para proteger o soquete na nova placa-mãe. Ao travar o microprocessador na posição, remova a tampa plástica preta. Coloque a tampa plástica preta no retentor do microprocessador da placa-mãe com defeito.

16. Instale e prenda o dissipador de calor no microprocessador.
17. Remova os módulos de memória da placa-mãe com defeito e instale-os na nova placa-mãe. Consulte “Substituindo um Módulo de Memória” na página 17. Retorne aqui depois de instalar os módulos de memória e continue na próxima etapa.
18. Instale a nova montagem da placa-mãe no chassi do computador alinhando as guias na parte posterior da placa-mãe com os slots na parte traseira do chassi do computador. Deslize a placa-mãe em direção à parte traseira do chassi.
19. Reconecte os cabos que foram desconectados da placa-mãe. Certifique-se de que todos os cabos estejam roteados corretamente. Consulte “Identificando as Peças na Placa-mãe” na página 4.
20. Reinstale a montagem da PCI riser e os adaptadores.
21. Vá para “Concluindo a Substituição da CRU” na página 32.

Substituindo o Microprocessador

Atenção

Não abra o computador nem tente efetuar nenhum reparo antes de ler as “informações de segurança importantes” na *Referência Rápida* que foi incluída no computador ou no HMM (*Manual de Manutenção de Hardware*) do computador. Para obter cópias da *Referência Rápida* ou o HMM, vá para o Web site de Suporte no endereço <http://www.lenovo.com/think/support>.

Esta seção fornece instruções sobre como substituir o microprocessador.

Importante

Desligue o computador por, pelo menos, uma hora antes de remover o microprocessador para permitir que a interface térmica entre o microprocessador e o dissipador de calor tenha tempo de esfriar.

Importante

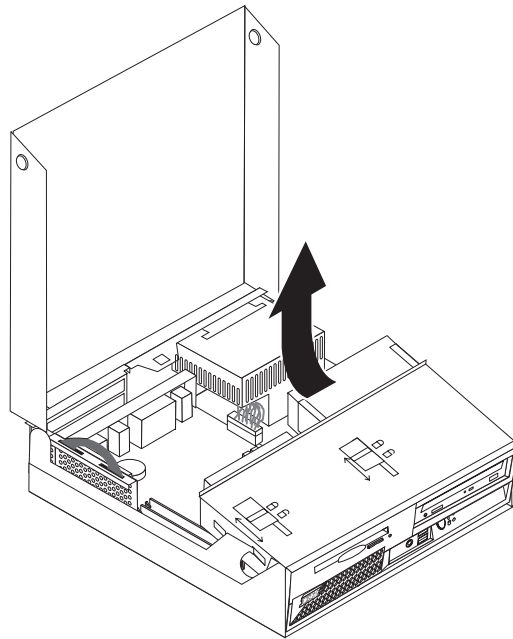
Quando você receber um novo microprocessador, receberá também um novo dissipador de calor e a caneta a vácuo. Você deve utilizar o novo dissipador de calor com o novo microprocessador. Se você utilizar o dissipador de calor antigo com o novo microprocessador, seu computador poderá ter um superaquecimento, causando problemas intermitentes.

Importante

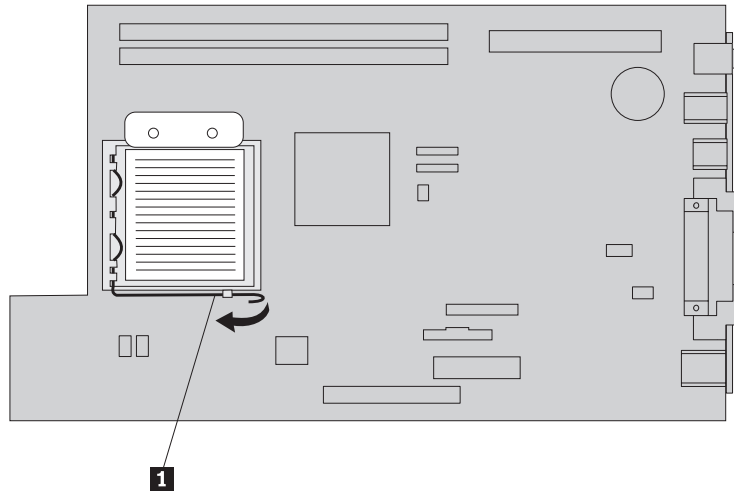
Não toque nos contatos dourados na parte inferior do microprocessador. Utilize a caneta a vácuo fornecida para remover e instalar o microprocessador. Se for necessário tocar no microprocessador, toque apenas nas laterais.

Para substituir o microprocessador:

1. Abra a tampa do computador. Consulte “Abrindo a Tampa” na página 5.
2. Abra o compartimento de unidades para obter acesso ao microprocessador.



3. Libere a alavanca **1** que retém o dissipador de calor do microprocessador.

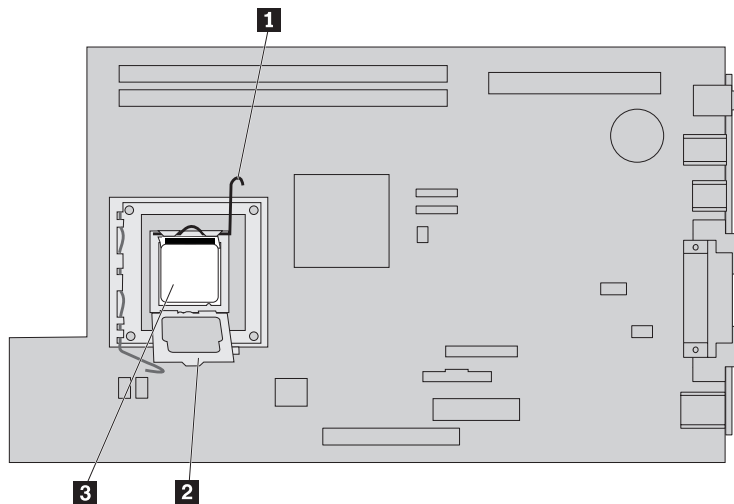


4. Remova o dissipador de calor da placa-mãe.

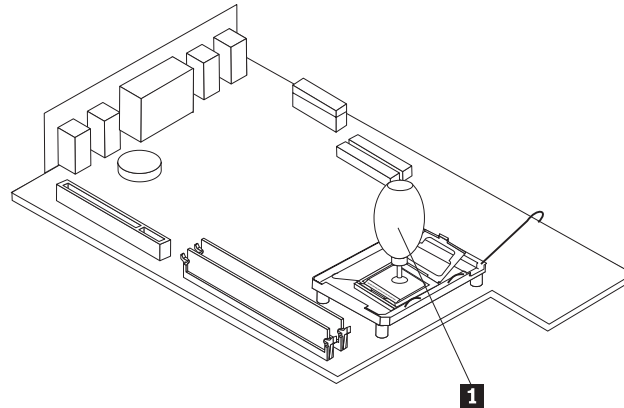
Importante

Não utilize o dissipador de calor antigo com o novo microprocessador. Se você utilizar o dissipador de calor antigo com o novo microprocessador, seu computador poderá ter um superaquecimento, causando problemas intermitentes.

5. Libere a alavanca **1** do retentor do microprocessador **2** que prende o microprocessador **3** e gire o retentor para cima até que esteja totalmente aberto.



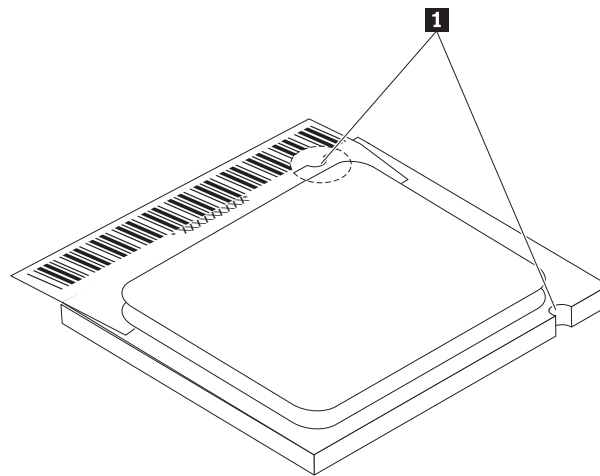
6. Utilize uma caneta a vácuo **1** para levantar o microprocessador e retirá-lo do soquete.



Importante

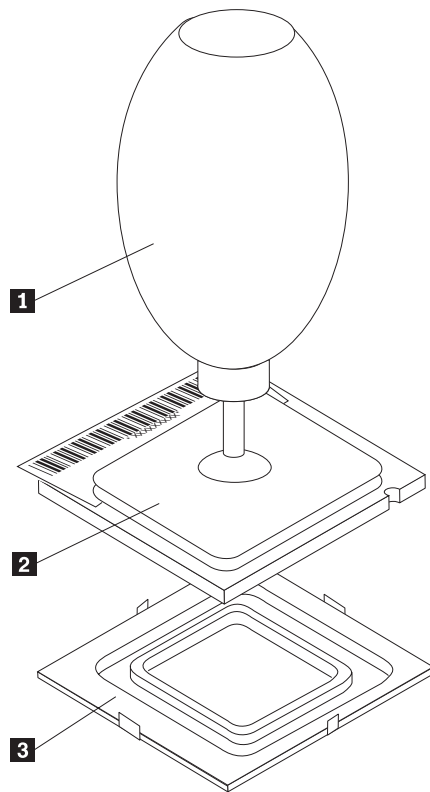
Não toque nos contatos dourados na parte inferior do microprocessador. Se for necessário tocar no microprocessador, toque apenas nas laterais.

- a. Anote a orientação dos entalhes **1** no microprocessador. Isso é importante durante a reinstalação do microprocessador na placa-mãe.



- b. Não deixe cair nada no soquete enquanto ele estiver aberto. Mantenha todos os contatos tão limpos quanto possível.
7. Certifique-se de que a alavanca no retentor do microprocessador esteja totalmente aberta.

8. Solte a tampa preta **3** que protege os contatos dourados no novo microprocessador **2**, mas não remova a tampa preta. Utilize a caneta a vácuo **1** para apanhar o microprocessador e, em seguida, remova a tampa preta.

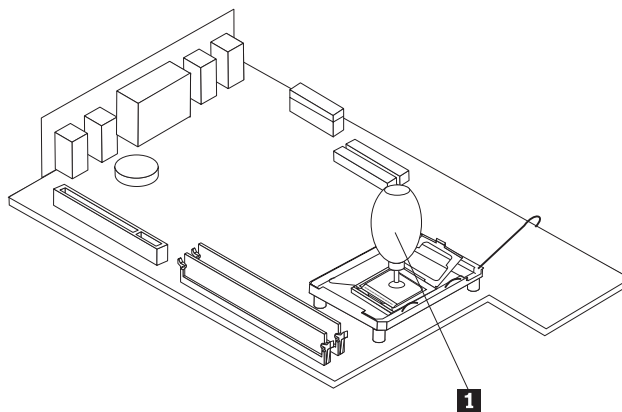


9. Posicione o microprocessador de forma que seus entalhes fiquem alinhados com as guias no soquete do microprocessador.

Importante

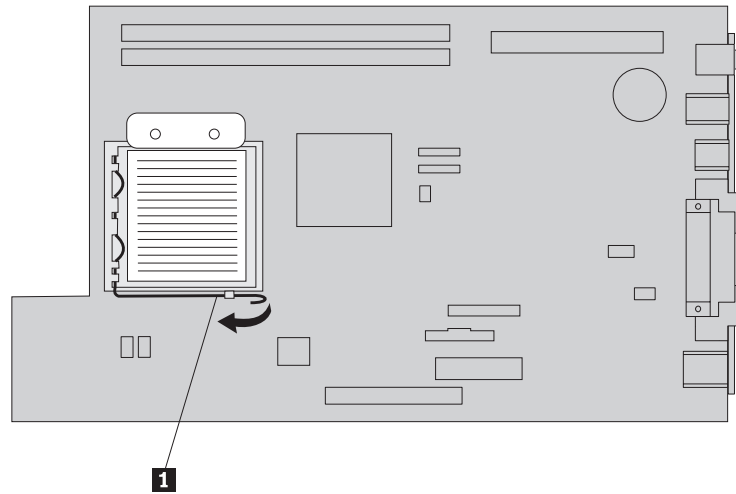
Para evitar danos nos contatos do microprocessador, não o incline ao instalá-lo no soquete.

10. Utilize a caneta a vácuo **1** para abaixar o microprocessador no soquete do microprocessador.



11. Abaixar o retentor do microprocessador e a alavanca para prender o retentor.

12. Coloque o novo dissipador de calor na posição e abaixe a alavanca **1** para proteger o dissipador de calor.



13. Vá para “Concluindo a Substituição da CRU” na página 32.

Substituindo um Módulo de Memória

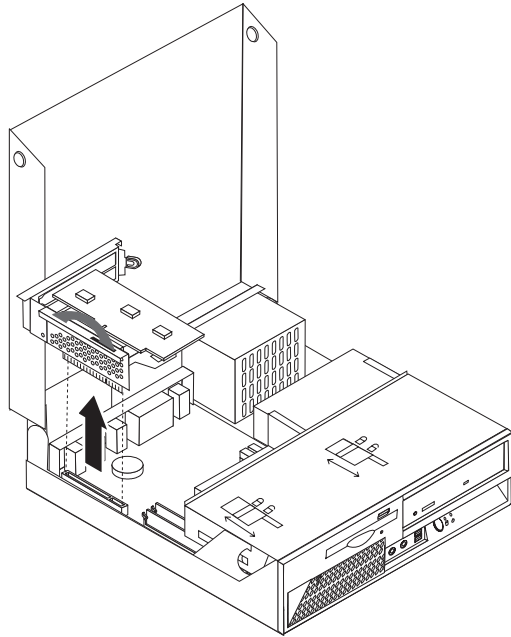
Atenção

Não abra o computador nem tente efetuar nenhum reparo antes de ler as “informações de segurança importantes” na *Referência Rápida* que foi incluída no computador ou no HMM (*Manual de Manutenção de Hardware*) do computador. Para obter cópias da *Referência Rápida* ou o HMM, vá para o Web site de Suporte no endereço <http://www.lenovo.com/think/support>.

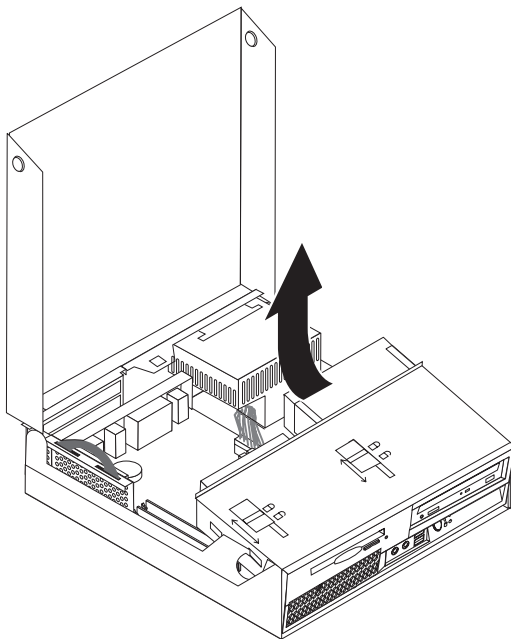
Para substituir os módulos de memória:

1. Abra a tampa do computador. Consulte “Abrindo a Tampa” na página 5.

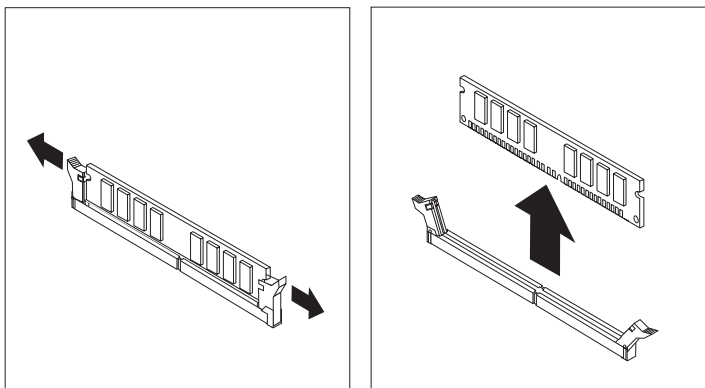
2. Enquanto empurra a parte traseira do chassi do computador para baixo, puxe para cima a alça fornecida para remover a montagem da PCI riser e todos os adaptadores atualmente instalados.



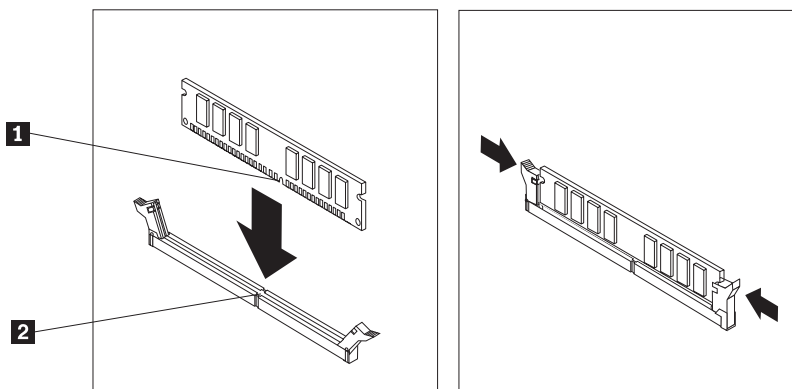
3. Gire a montagem do compartimento da unidade para cima para obter acesso ao módulo de memória.



4. Localize os conectores de memória. Consulte “Identificando as Peças na Placa-mãe” na página 4.
5. Remova o módulo de memória que está sendo substituído, abrindo os cliques de retenção conforme mostrado.



6. Posicione o módulo de memória de substituição sobre o conector de memória. Certifique-se de que o encaixe **1** do módulo de memória esteja alinhado corretamente com a chave do conector **2** da placa-mãe. Empurre o módulo de memória para baixo, de forma alinhada ao conector de memória, até que os cliques de retenção sejam fechados.



7. Reinstale a montagem da PCI riser e os adaptadores.
8. Vá para “Concluindo a Substituição da CRU” na página 32.

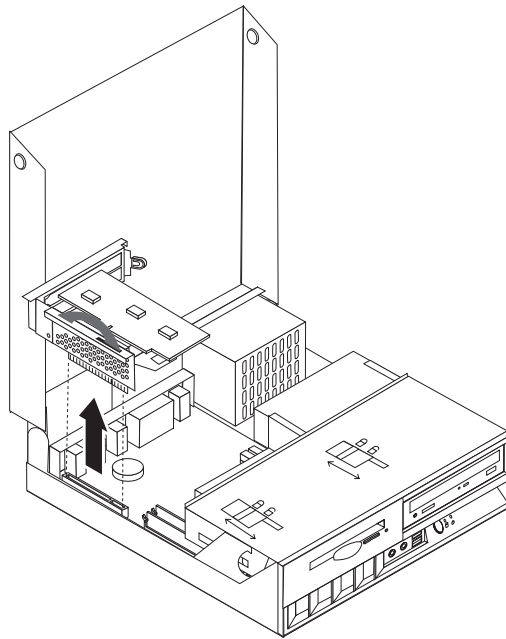
Substituindo um Adaptador

Atenção

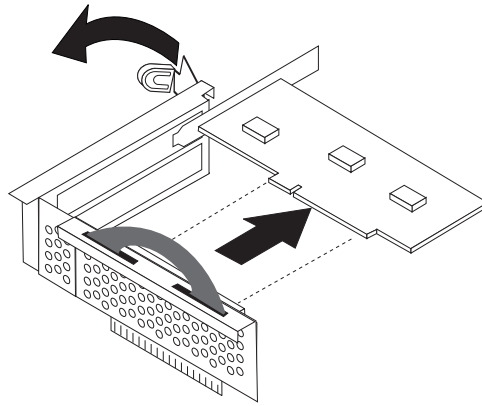
Não abra o computador nem tente efetuar nenhum reparo antes de ler as “informações de segurança importantes” na *Referência Rápida* que foi incluída no computador ou no HMM (*Manual de Manutenção de Hardware*) do computador. Para obter cópias da *Referência Rápida* ou o HMM, vá para o Web site de Suporte no endereço <http://www.lenovo.com/think/support>.

Para substituir o adaptador:

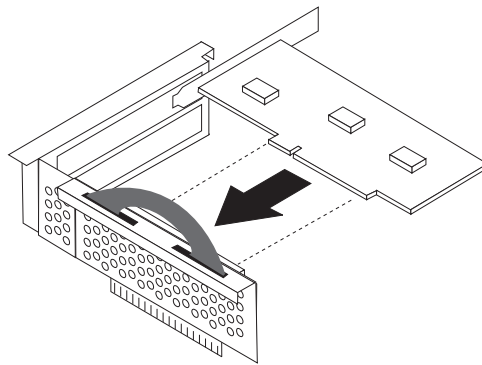
1. Abra a tampa do computador. Consulte “Abrindo a Tampa” na página 5.
2. Enquanto empurra para baixo a parte traseira do chassi do computador, puxe para cima a alça fornecida para remover a montagem da PCI riser incluindo quaisquer adaptadores que já estejam instalados.



3. Gire a trava do adaptador para liberar o adaptador.



4. Remova o adaptador sendo substituído da PCI riser.
5. Remova o novo adaptador de sua embalagem de proteção contra estática.
6. Instale o novo adaptador no conector apropriado na PCI riser.



7. Assegure-se de que o adaptador esteja completamente assentado no conector do adaptador.
8. Gire a trava do adaptador para a posição fechada para prender os adaptadores.
9. Reinstale a PCI riser e os adaptadores.
10. Vá para “Concluindo a Substituição da CRU” na página 32.

Substituindo uma Unidade de Disco Rígido

Atenção

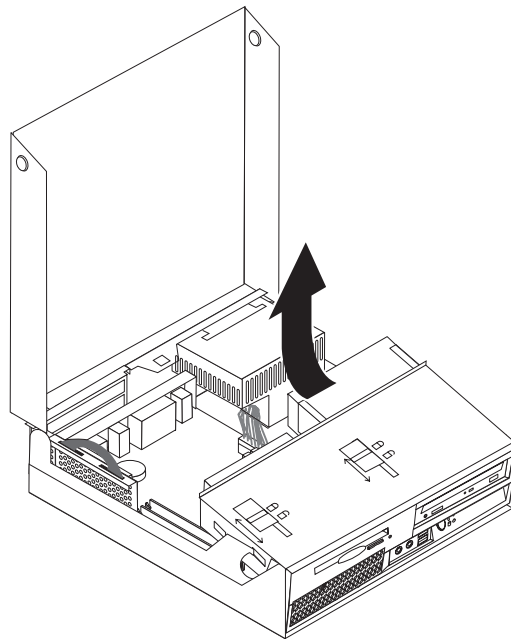
Não abra o computador nem tente efetuar nenhum reparo antes de ler as “informações de segurança importantes” na *Referência Rápida* que foi incluída no computador ou no HMM (*Manual de Manutenção de Hardware*) do computador. Para obter cópias da *Referência Rápida* ou o HMM, vá para o Web site de Suporte no endereço <http://www.lenovo.com/think/support>.

Importante

Quando você receber uma nova unidade de disco rígido, também receberá um conjunto de *CDs de Recuperação do Produto*. O conjunto de *CDs de Recuperação do Produto* permitirá que você restaure o conteúdo do disco rígido para o mesmo estado em que o computador estava quando foi originalmente enviado da fábrica. Para obter informações adicionais sobre recuperação de software instalado pela fábrica, consulte “Recuperando o Software” na *Referência Rápida*.

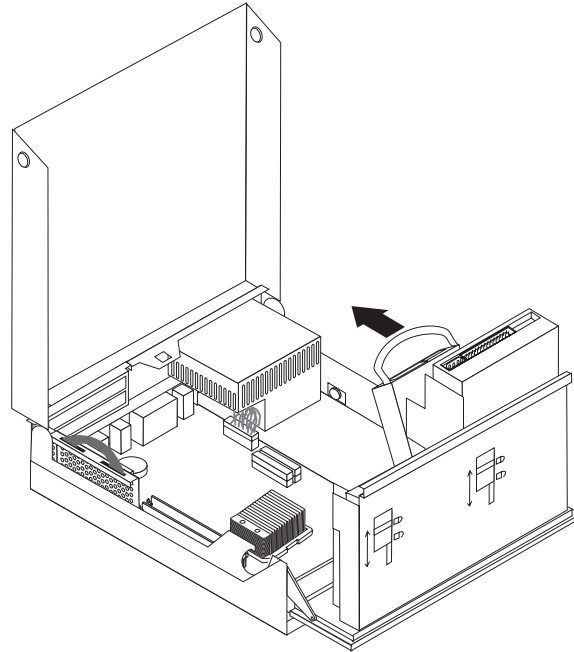
Para substituir a unidade de disco rígido:

1. Abra a tampa do computador. Consulte “Abrindo a Tampa” na página 5.
2. Abra o compartimento de unidades para obter acesso às conexões dos cabos.



3. Se uma unidade ótica estiver instalada, desconecte o cabo de sinal da unidade para acessar os cabos da unidade de disco rígido.

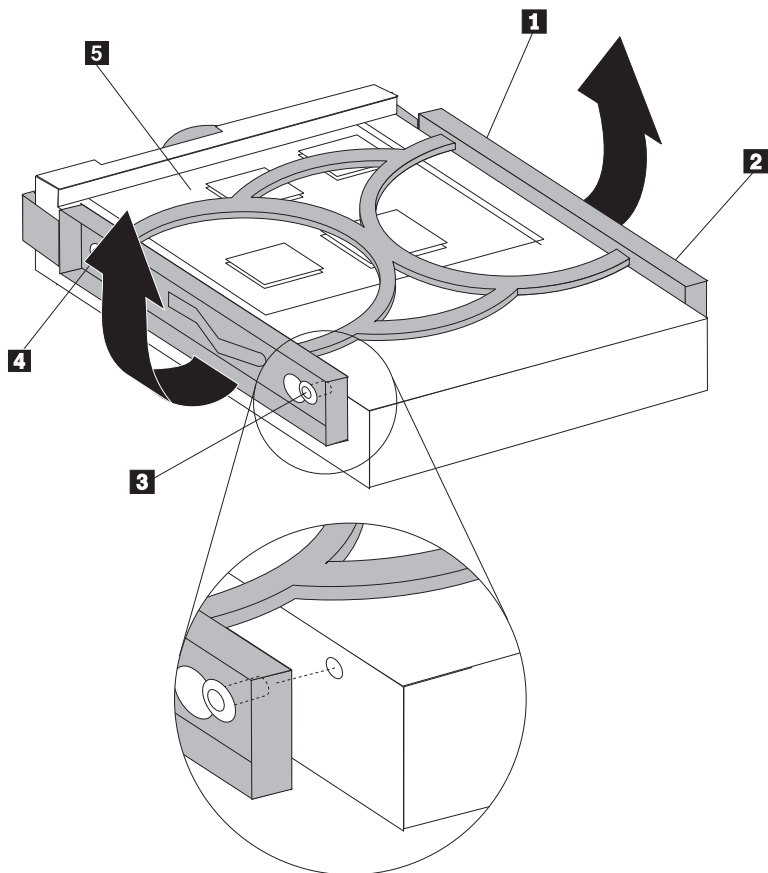
4. Desconecte os cabos de sinal e de alimentação da parte traseira da unidade de disco rígido.
5. Gire a unidade de disco rígido e o suporte para a parte traseira e, em seguida, retire a unidade de disco rígido do seu respectivo compartimento puxando a alça azul.



6. Remova a unidade de disco rígido com defeito do suporte flexionando o suporte.

Nota: Certifique-se de observar a orientação da unidade de disco rígido no suporte azul.

7. Instale a nova unidade no suporte azul, flexione-o e alinhe os pinos de **1** a **4** no suporte com os orifícios na unidade de disco rígido. Não toque a placa de circuitos **5** na parte inferior da unidade de disco rígido.



8. Insira a nova unidade de disco rígido e o suporte no compartimento de unidade de disco rígido e ajuste na posição.
9. Gire a unidade e o suporte em direção à parte frontal do computador e encaixe-a na posição.
10. Conecte os cabos de energia e sinal à unidade.
11. Vá para “Concluindo a Substituição da CRU” na página 32.

Substituindo uma Unidade Ótica

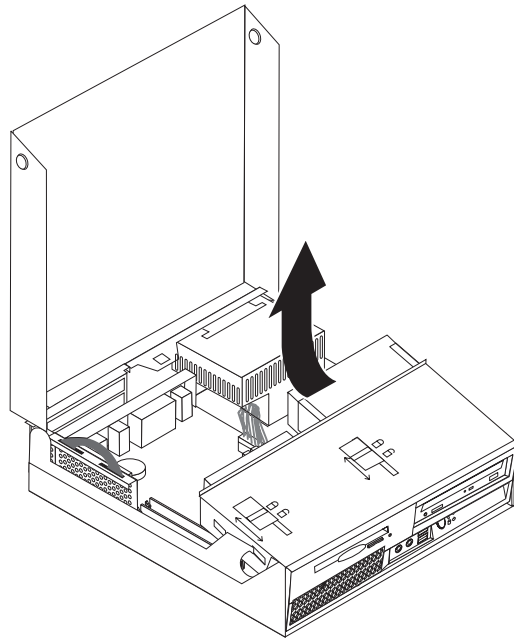
Atenção

Não abra o computador nem tente efetuar nenhum reparo antes de ler as “informações de segurança importantes” na *Referência Rápida* que foi incluída no computador ou no HMM (*Manual de Manutenção de Hardware*) do computador. Para obter cópias da *Referência Rápida* ou o HMM, vá para o Web site de Suporte no endereço <http://www.lenovo.com/think/support>.

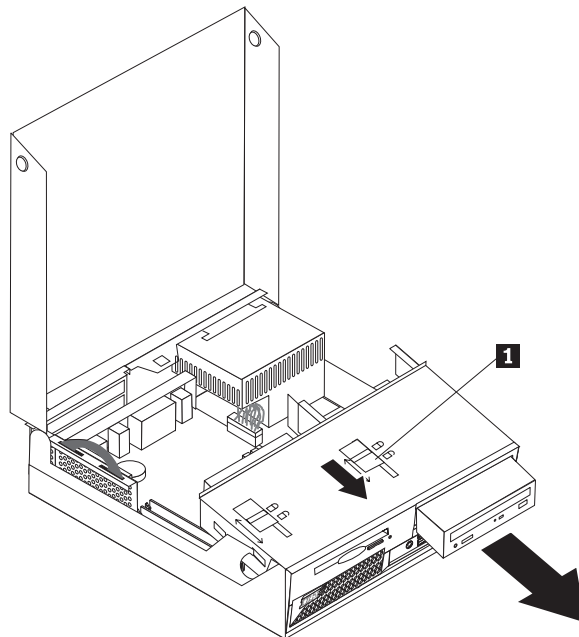
Para substituir a unidade ótica:

1. Abra a tampa do computador. Consulte “Abrindo a Tampa” na página 5.

- Abra o compartimento de unidades para obter acesso às conexões dos cabos.



- Desconecte os cabos de sinal e de alimentação da parte traseira da unidade ótica.
- Deslize a trava da unidade ótica **1** para a posição destravada.



- Abra a porta na parte frontal da unidade ótica e deslize-a para fora da parte frontal do computador.
- Instale a nova unidade ótica no compartimento.
- Deslize a trava da unidade ótica na posição travada.
- Coloque o jumper master/slave na unidade na mesma posição da unidade que está sendo substituída.
- Conecte os cabos de energia e sinal na parte traseira da unidade ótica.
- Vá para "Concluindo a Substituição da CRU" na página 32.

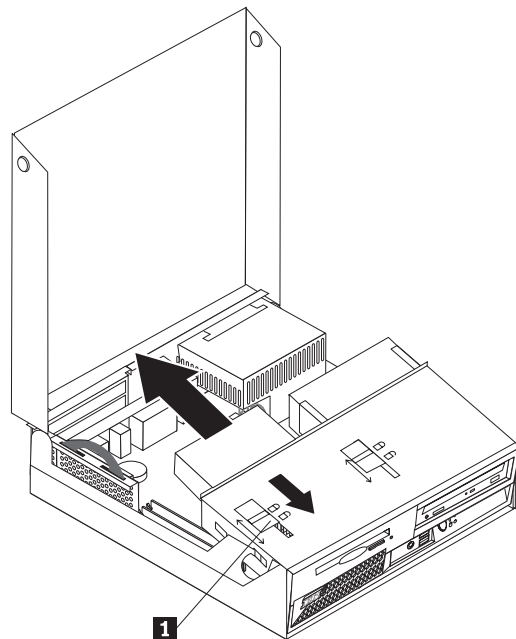
Substituindo a Unidade de Disquete

Atenção

Não abra o computador nem tente efetuar nenhum reparo antes de ler as “informações de segurança importantes” na *Referência Rápida* que foi incluída no computador ou no HMM (*Manual de Manutenção de Hardware*) do computador. Para obter cópias da *Referência Rápida* ou o HMM, vá para o Web site de Suporte no endereço <http://www.lenovo.com/think/support>.

Para substituir a unidade de disquete:

1. Abra a tampa do computador. Consulte “Abrindo a Tampa” na página 5.
2. Deslize a trava da unidade de disquete **1** para a posição destravada.



3. Gire a montagem do compartimento de unidade para cima para permitir acesso à unidade de disquete.
4. Deslize a unidade em direção à parte traseira do computador e remova a unidade.
5. Desconecte o cabo plano da unidade com falha.
6. Conecte o cabo plano à nova unidade.
7. Instale a nova unidade da parte traseira da montagem do compartimento da unidade e trave a unidade na posição.
8. Vá para “Concluindo a Substituição da CRU” na página 32.

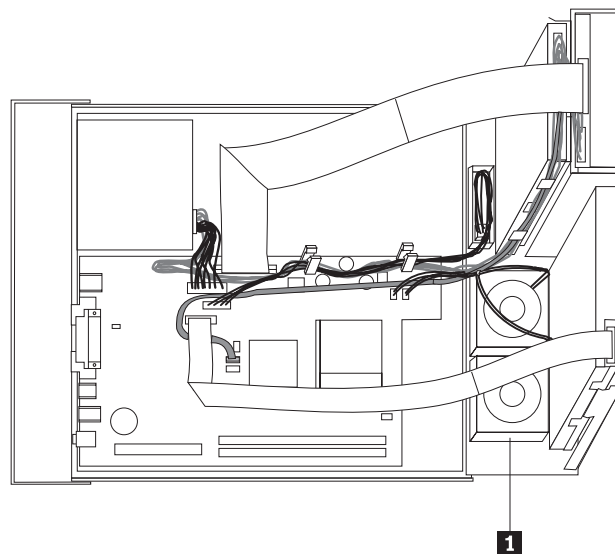
Substituindo o Ventilador

Atenção

Não abra o computador nem tente efetuar nenhum reparo antes de ler as “informações de segurança importantes” na *Referência Rápida* que foi incluída no computador ou no HMM (*Manual de Manutenção de Hardware*) do computador. Para obter cópias da *Referência Rápida* ou o HMM, vá para o Web site de Suporte no endereço <http://www.lenovo.com/think/support>.

Para substituir o ventilador:

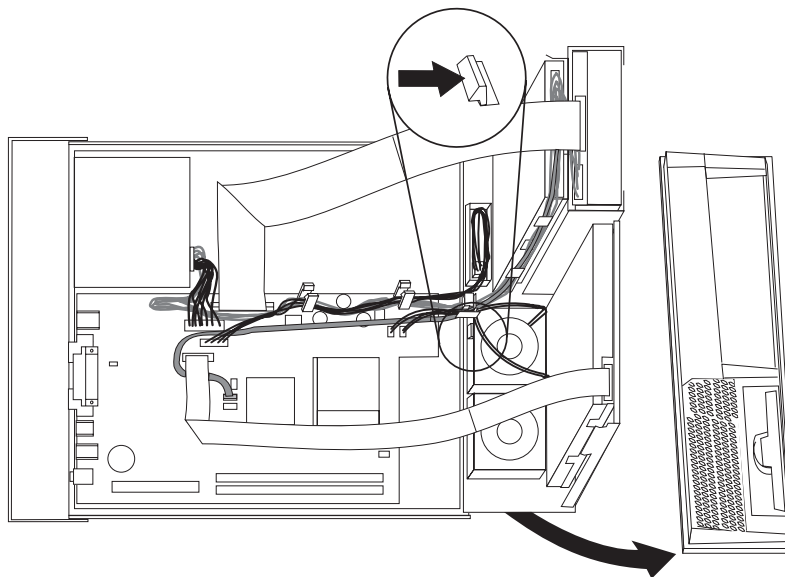
1. Abra a tampa do computador. Consulte “Abrindo a Tampa” na página 5.
2. Gire a montagem do compartimento de unidade para cima para acessar o ventilador **1**.



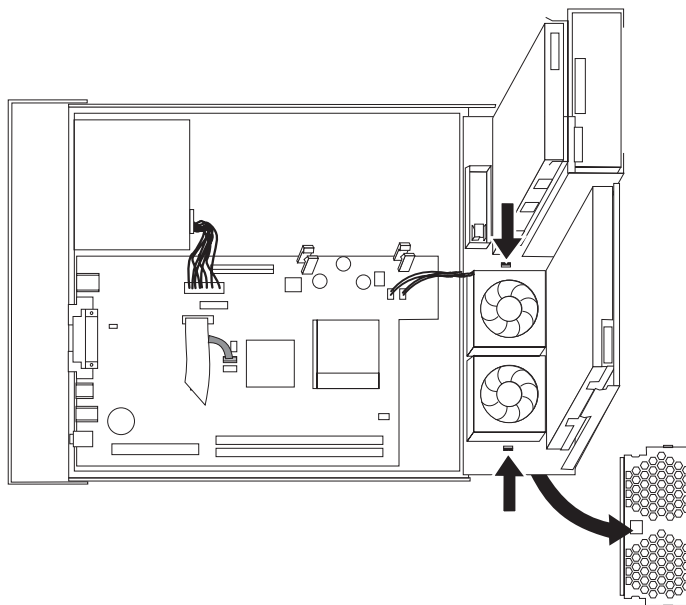
3. Desconecte o cabo do ventilador da placa-mãe. Consulte “Identificando as Peças na Placa-mãe” na página 4.

Nota: Observe o local do cabo do ventilador ao desconectá-lo da placa-mãe.

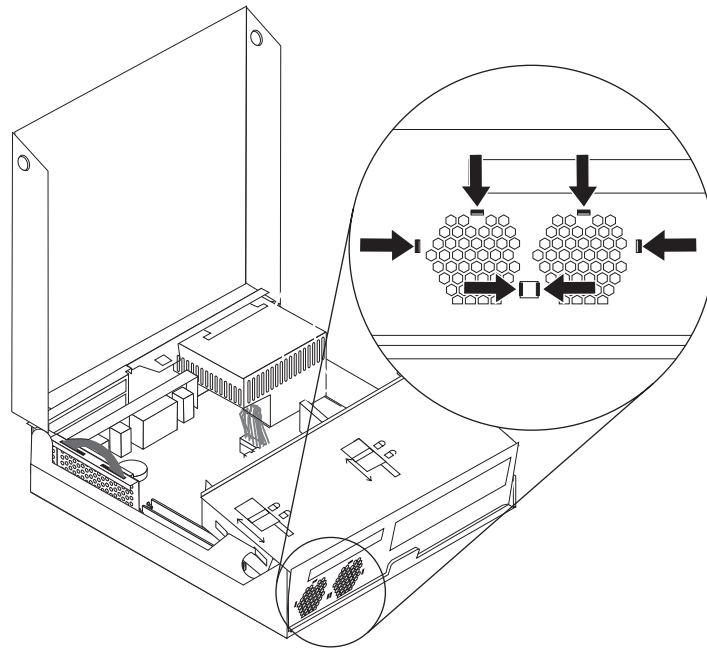
4. Remova o painel frontal liberando a guia, conforme mostrado.



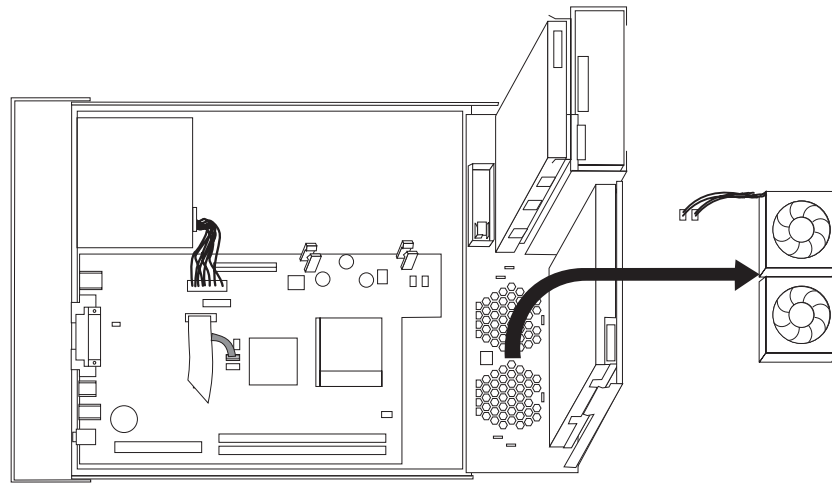
5. Remova a inserção plástica atrás do painel liberando as guias, conforme mostrado.



6. Libere as guias, como mostrado, segurando o ventilador.



7. Remova o ventilador.



8. Instale o novo ventilador e conecte o cabo do ventilador à placa-mãe.
9. Reinstale a inserção plástica.
10. Reinstale o painel frontal.
11. Vá para "Concluindo a Substituição da CRU" na página 32.

Substituindo o Teclado

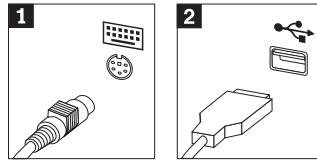
Atenção

Não abra o computador nem tente efetuar nenhum reparo antes de ler as “informações de segurança importantes” na *Referência Rápida* que foi incluída no computador ou no HMM (*Manual de Manutenção de Hardware*) do computador. Para obter cópias da *Referência Rápida* ou o HMM, vá para o Web site de Suporte no endereço <http://www.lenovo.com/think/support>.

Para substituir o teclado:

1. Remova qualquer mídia (disquetes, CDs ou fitas) das unidades, encerre o sistema operacional e desligue todos os dispositivos conectados e o computador.
2. Desconecte todos os cabos de alimentação das tomadas.
3. Localize o conector para o teclado. Consulte “Localizando Conectores na Parte Traseira do Computador” na página 3 e “Localizando Controles e Conectores na Parte Frontal do Computador” na página 2.

Nota: O seu teclado pode ser conectado ao conector de teclado padrão **1** na parte traseira do computador ou a um conector USB **2**, na parte frontal ou traseira do computador.



4. Desconecte do computador o cabo do teclado que está com defeito e conecte o novo cabo do teclado ao mesmo conector.
5. Vá para “Concluindo a Substituição da CRU” na página 32.

Substituindo o Mouse

Atenção

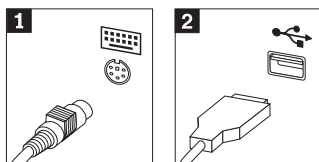
Não abra o computador nem tente efetuar nenhum reparo antes de ler as “informações de segurança importantes” na *Referência Rápida* que foi incluída no computador ou no HMM (*Manual de Manutenção de Hardware*) do computador. Para obter cópias da *Referência Rápida* ou o HMM, vá para o Web site de Suporte no endereço <http://www.lenovo.com/think/support>.

Para substituir o mouse:

1. Remova qualquer mídia (disquetes, CDs ou fitas) das unidades, encerre o sistema operacional e desligue todos os dispositivos conectados e o computador.
2. Desconecte todos os cabos de alimentação das tomadas.

3. Localize o conector para o mouse. Consulte “Localizando Controles e Conectores na Parte Frontal do Computador” na página 2 e “Localizando Conectores na Parte Traseira do Computador” na página 3.

Nota: O seu mouse pode estar conectado ao conector de mouse padrão **1** na parte posterior do computador ou em um conector USB **2** na parte frontal ou traseira do computador.



4. Desconecte o cabo do mouse com defeito do computador.
5. Conecte o novo cabo do mouse no conector.
6. Vá para “Concluindo a Substituição da CRU” na página 32.

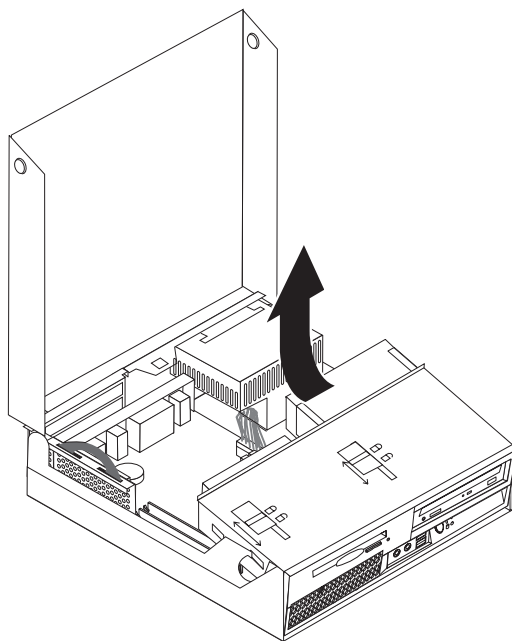
Substituindo o Alto-falante Interno

Atenção

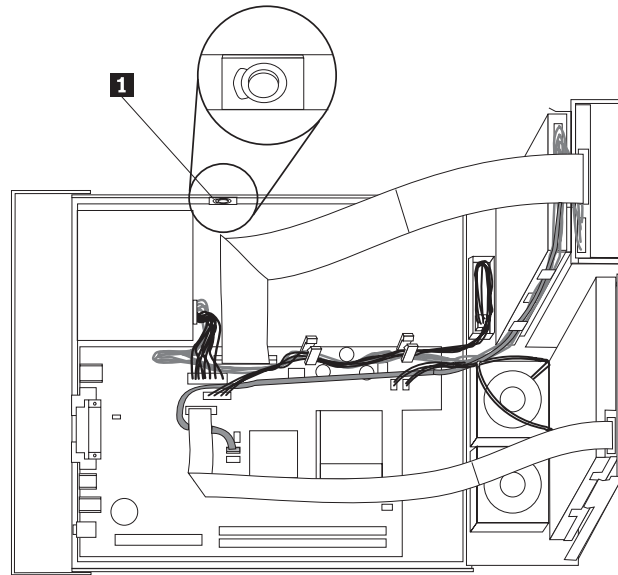
Não abra o computador nem tente efetuar nenhum reparo antes de ler as “informações de segurança importantes” na *Referência Rápida* que foi incluída no computador ou no HMM (*Manual de Manutenção de Hardware*) do computador. Para obter cópias da *Referência Rápida* ou o HMM, vá para o Web site de Suporte no endereço <http://www.lenovo.com/think/support>.

Para substituir o alto-falante interno:

1. Abra a tampa do computador. Consulte “Abrindo a Tampa” na página 5.
2. Gire a montagem do compartimento da unidade para cima para obter acesso ao alto-falante.



3. Localize o alto-falante **1**. Consulte “Localizando os Componentes” na página 1.



4. Desconecte o cabo do alto-falante da placa-mãe. Consulte “Identificando as Peças na Placa-mãe” na página 4.

Nota: Certifique-se de anotar o local do cabo do alto-falante ao desconectá-lo da placa-mãe.

5. Remova o alto-falante deslizando-o para cima e para fora do suporte de retenção.

Nota: Você pode precisar flexionar levemente a lateral do computador para ajudar na remoção do alto-falante.

6. Instale o novo alto-falante.
7. Conecte o cabo do alto-falante à placa-mãe. Consulte “Identificando as Peças na Placa-mãe” na página 4.
8. Vá para “Concluindo a Substituição da CRU”.

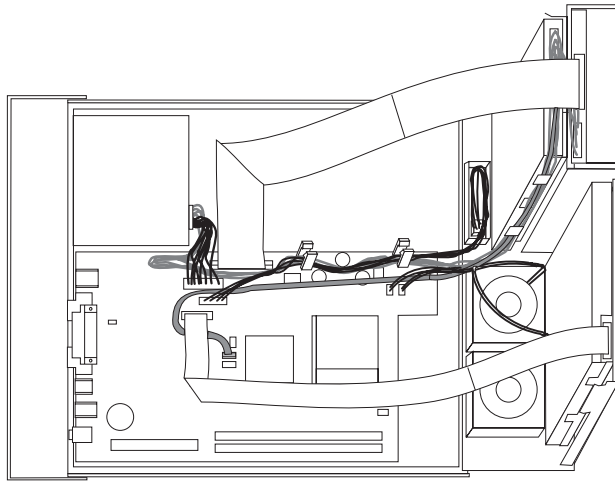
Concluindo a Substituição da CRU

Depois de substituir as peças, você precisará fechar a tampa e reconectar os cabos, incluindo as linhas de telefone e os cabos de alimentação. Além disso, dependendo da peça que foi substituída, pode ser necessário confirmar as informações atualizadas no programa IBM Setup Utility. Consulte “Iniciando o Setup Utility” na *Referência Rápida*.

Para concluir a instalação da peça:

1. Assegure-se de que todos os componentes tenham sido recolocados corretamente e que nenhuma ferramenta ou nenhum parafuso perdido tenha ficado no interior do computador. Consulte “Localizando os Componentes” na página 1 para obter o local de vários componentes.

2. Certifique-se de que os cabos sejam roteados corretamente antes de abaixar a montagem do compartimento da unidade.



3. Abaixar a montagem do compartimento da unidade e posicione as travas da unidade para a posição travada. Caso contrário, você não poderá fechar a tampa do computador.
4. Feche a tampa do computador.
5. Se houver uma trava da tampa instalada, trave a tampa.
6. Se o computador for colocado na posição vertical, anexe o suporte.
7. Conecte novamente os cabos externos e os cabos de alimentação ao computador. Consulte "Localizando Conectores na Parte Traseira do Computador" na página 3.
8. Se você estiver substituindo a placa-mãe ou o microprocessador, atualize o BIOS. Consulte "Atualizando (Flashing) o BIOS a partir de um Disquete ou CD-ROM".
9. Para atualizar a configuração, consulte "Iniciando o Setup Utility" na *Referência Rápida*.

Nota: Na maior parte do mundo, a Lenovo exige o retorno da CRU com defeito. Informações sobre isto serão fornecidas com a CRU ou alguns dias após a chegada da CRU.

Atualizando (Flashing) o BIOS a partir de um Disquete ou CD-ROM

Importante

Inicie o programa Setup Utility para visualizar as informações de seu sistema. Consulte "Iniciando o Setup Utility" na *Referência Rápida* ou no *Manual de Manutenção de Hardware*. Se o número de série e o tipo/modelo da máquina listado no menu Principal não corresponderem ao que está impresso na etiqueta do computador, você deverá atualizar o BIOS para alterar o número de série e o tipo/modelo da máquina.

Para atualizar (flash) o BIOS a partir de um disquete ou CD-ROM, execute o seguinte procedimento:

1. Insira um disquete ou CD de atualização do programa de sistema (flash) na unidade de disquete ou na unidade ótica. As atualizações do programa do sistema estão disponíveis em <http://www.lenovo.com/think/support> na Web.

2. Ligue o computador. Se já estiver ligado, você deve desligá-lo e ligá-lo novamente. A atualização é iniciada.
3. Quando for solicitado que você selecione um idioma, pressione o número no seu teclado que corresponda ao idioma e, em seguida, pressione Enter.
4. Ao ser solicitado a alterar o número de série, pressione Y.
5. Digite o número de série de sete caracteres do computador e pressione Enter.
6. Ao ser solicitado a alterar o tipo/modelo da máquina, pressione Y.
7. Digite o tipo/modelo da máquina de sete caracteres do computador e, em seguida, pressione Enter.
8. Siga as instruções na tela para completar a atualização.

Apêndice. Avisos

É possível que a Lenovo não ofereça os produtos, serviços ou recursos discutidos nesta publicação em todos os países. Consulte o seu representante local Lenovo para obter informações dos produtos e serviços atualmente disponíveis em sua localidade. Qualquer referência a um produto, programa ou serviço Lenovo não significa que apenas os produtos, programas ou serviços Lenovo possam ser utilizados. Qualquer produto, programa ou serviço funcionalmente equivalente que não infrinja nenhum direito de propriedade intelectual da Lenovo poderá ser utilizado em substituição. Entretanto, a avaliação e verificação da operação de qualquer produto, programa ou serviço não-Lenovo são de inteira responsabilidade do Cliente.

A Lenovo pode ter patentes ou solicitações de patentes pendentes relativas a assuntos tratados neste documento. O fornecimento desta publicação não garante ao Cliente nenhum direito sobre tais patentes. Pedidos de licença devem ser enviados, por escrito, para:

*Lenovo (United States), Inc.
500 Park Offices Drive, Hwy. 54
Research Triangle Park, NC 27709
U.S.A.
Attention: Lenovo Director of Licensing*

A LENOVO GROUP LTD. FORNECE ESTA PUBLICAÇÃO “NO ESTADO EM QUE SE ENCONTRA”, SEM GARANTIA DE NENHUM TIPO, SEJA EXPRESSA OU IMPLÍCITA, INCLUINDO, MAS NÃO SE LIMITANDO ÀS GARANTIAS IMPLÍCITAS DE MERCADO OU DE ADEQUAÇÃO A UM DETERMINADO PROPÓSITO. Alguns países não permitem a exclusão de garantias explícitas ou implícitas em certas transações; portanto, esta disposição pode não se aplicar ao Cliente.

Estas informações podem conter imprecisões técnicas ou erros tipográficos. Periodicamente, são realizadas alterações nas informações aqui contidas; tais alterações serão incorporadas em futuras edições desta publicação. A Lenovo pode, a qualquer momento, aperfeiçoar e/ou alterar os produtos e/ou programas descritos nesta publicação, sem aviso prévio.

Os produtos descritos neste documento não devem ser utilizados para implantação ou outros aplicativos de suporte à vida em que um funcionamento inadequado possa resultar em ferimentos ou morte de pessoas. As informações contidas neste documento não afetam ou alteram as especificações ou garantias do produto Lenovo. Nada neste documento deverá significar uma licença ou garantia expressa ou implícita sob direitos de propriedade intelectual da Lenovo ou de terceiros. Todas as informações contidas neste documento foram obtidas em ambientes específicos e são apresentadas como uma ilustração. O resultado obtido em outros ambientes operacionais pode variar.

A Lenovo pode utilizar ou distribuir as informações fornecidas, da forma que julgar apropriada, sem incorrer em qualquer obrigação para com o Cliente.

Quaisquer referências nesta publicação a Web sites que não sejam da Lenovo são fornecidos apenas por conveniência e não como endosso. Os materiais nesses Web

sites não fazem parte dos materiais para este produto Lenovo e a utilização desses Web sites são por sua própria conta e risco.

Qualquer informação sobre desempenho contida neste documento foi determinada em um ambiente controlado. Portanto, o resultado obtido em outros ambientes operacionais pode variar de forma significativa. Algumas medidas foram registradas em sistemas em nível de desenvolvimento e não há garantias de que tais medidas sejam as mesmas em sistemas comumente disponíveis. Além disso, algumas medidas podem ter sido estimadas por extrapolação. Os resultados reais podem ser diferentes. Os usuários deste documento devem verificar os dados aplicáveis de seus ambientes específicos.

Aviso de Saída de Televisão

O seguinte aviso se aplica aos modelos que possuem o recurso de saída de televisão instalado de fábrica.

Este produto incorpora a tecnologia de proteção de copyright que está protegida pelas reivindicações de métodos de determinadas patentes dos Estados Unidos e outros direitos de propriedade intelectual pertencentes à Macrovision Corporation e outros proprietários de direitos. O uso desta tecnologia de proteção de copyright deve ter autorização da Macrovision Corporation e destina-se ao uso doméstico e outros usos de exibição limitada, a menos que seja autorizado de forma diferente pela Macrovision Corporation. A engenharia reversa ou desmontagem é proibida.

Marcas Registradas

Os termos a seguir são marcas registradas da Lenovo nos Estados Unidos e/ou em outros países:

Lenovo
ThinkCentre

IBM é uma marca registrada da International Business Machines Corporation nos Estados Unidos e/ou em outros países.

Outros nomes de empresas, produtos e serviços podem ser marcas registradas ou marcas de serviço de terceiros.

ThinkCentre

Número da Peça: 41D4501

Impresso em Brazil

(1P) P/N: 41D4501

