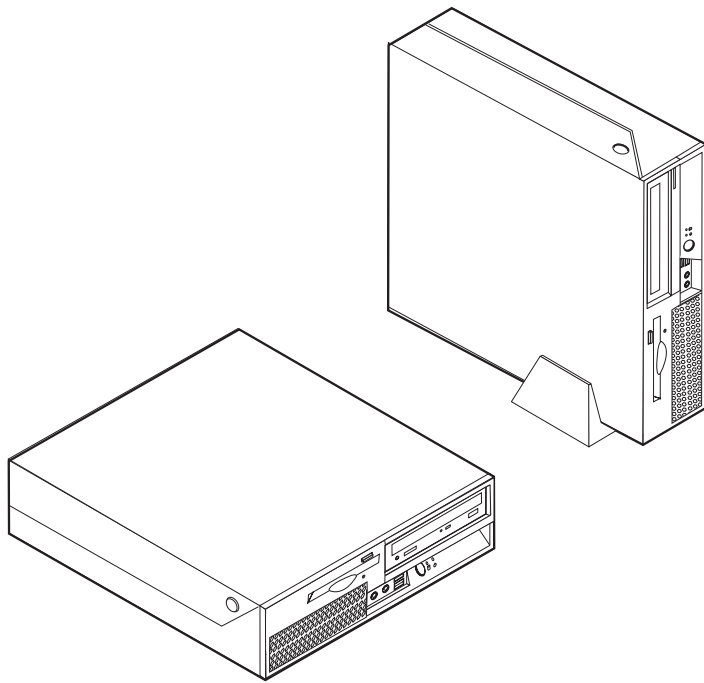


# ThinkCentre

## Guide de remplacement d'options matérielles

Types 8289, 8298, 8328

Types 8341, 8344, 8382





## Guide de remplacement d'options matérielles

Types 8289, 8298, 8328

Types 8341, 8344, 8382

**Première édition - Décembre 2005**

**© Copyright Lenovo 2005.**

**Portions © Copyright International Business Machines Corporation 2005.**

**All rights reserved.**

---

# Table des matières

## Avis aux lecteurs canadiens . . . . . v

## Présentation . . . . . ix

Informations de sécurité relatives au remplacement  
d'unités remplaçables par l'utilisateur . . . . . ix

Informations de sécurité relatives au remplacement  
d'unités remplaçables en clientèle . . . . . ix

Autres sources d'informations . . . . . x

Outils nécessaires. . . . . x

Manipulation des unités sensibles à l'électricité  
statique . . . . . x

## Chapitre 1. Emplacements . . . . . 1

Repérage de l'emplacement des composants . . . . . 1

Repérage de l'emplacement des connecteurs et ports  
à l'avant de l'ordinateur . . . . . 2

Repérage de l'emplacement des connecteurs et des  
ports à l'arrière de l'ordinateur . . . . . 3

Identification des composants de la carte mère . . . . . 4

## Chapitre 2. Remplacement d'options matérielles . . . . . 5

Ouverture du carter . . . . . 5

Remplacement du bloc d'alimentation . . . . . 6

Remplacement de la carte mère . . . . . 8

Remplacement du microprocesseur . . . . . 12

Remplacement d'un module de mémoire . . . . . 17

Remplacement d'une carte . . . . . 19

Remplacement d'une unité de disque dur . . . . . 21

Remplacement d'une unité de disque optique . . . . . 23

Remplacement de l'unité de disquette . . . . . 24

Remplacement du bloc de ventilation. . . . . 25

Remplacement du clavier. . . . . 28

Remplacement de la souris . . . . . 29

Remplacement du haut-parleur interne . . . . . 29

Fin du remplacement des composants . . . . . 31

Mise à jour du BIOS à partir d'une disquette ou  
d'un CD-ROM . . . . . 32

## Annexe. Remarques . . . . . 33

Consigne relative à la sortie télévision . . . . . 34

Marques . . . . . 34



---

## Avis aux lecteurs canadiens

Le présent document a été traduit en France. Voici les principales différences et particularités dont vous devez tenir compte.

### Illustrations

Les illustrations sont fournies à titre d'exemple. Certaines peuvent contenir des données propres à la France.

### Terminologie

La terminologie des titres peut différer d'un pays à l'autre. Reportez-vous au tableau ci-dessous, au besoin.

France	Canada
ingénieur commercial	représentant
agence commerciale	succursale
ingénieur technico-commercial	informaticien
inspecteur	technicien du matériel

### Claviers

Les lettres sont disposées différemment : le clavier français est de type AZERTY, et le clavier français-canadien, de type QWERTY.








### Paramètres canadiens

Au Canada, on utilise :

- les pages de codes 850 (multilingue) et 863 (français-canadien),
- le code pays 002,
- le code clavier CF.

### Nomenclature

Les touches présentées dans le tableau d'équivalence suivant sont libellées différemment selon qu'il s'agit du clavier de la France, du clavier du Canada ou du clavier des États-Unis. Reportez-vous à ce tableau pour faire correspondre les touches françaises figurant dans le présent document aux touches de votre clavier.

France	Canada	Etats-Unis
 (Pos1)		Home
Fin	Fin	End
 (PgAr)		PgUp
 (PgAv)		PgDn
Inser	Inser	Ins
Suppr	Suppr	Del
Echap	Echap	Esc
Attn	Intrp	Break
Impr écran	ImpEc	PrtSc
Verr num	Num	Num Lock
Arrêt défil	Défil	Scroll Lock
 (Verr maj)	FixMaj	Caps Lock
AltGr	AltCar	Alt (à droite)

### Recommandations à l'utilisateur

Ce matériel utilise et peut émettre de l'énergie radiofréquence. Il risque de parasiter les communications radio et télévision s'il n'est pas installé et utilisé conformément aux instructions du constructeur (instructions d'utilisation, manuels de référence et manuels d'entretien).

Si cet équipement provoque des interférences dans les communications radio ou télévision, mettez-le hors tension puis sous tension pour vous en assurer. Il est possible de corriger cet état de fait par une ou plusieurs des mesures suivantes :

- Réorienter l'antenne réceptrice ;
- Déplacer l'équipement par rapport au récepteur ;
- Éloigner l'équipement du récepteur ;
- Brancher l'équipement sur une prise différente de celle du récepteur pour que ces unités fonctionnent sur des circuits distincts ;
- S'assurer que les vis de fixation des cartes et des connecteurs ainsi que les fils de masse sont bien serrés ;
- Vérifier la mise en place des obturateurs sur les connecteurs libres.

Si vous utilisez des périphériques non Lenovo avec cet équipement, nous vous recommandons d'utiliser des câbles blindés mis à la terre, à travers des filtres si nécessaire.

En cas de besoin, adressez-vous à votre détaillant.



Le fabricant n'est pas responsable des interférences radio ou télévision qui pourraient se produire si des modifications non autorisées ont été effectuées sur l'équipement.

L'obligation de corriger de telles interférences incombe à l'utilisateur.

Au besoin, l'utilisateur devrait consulter le détaillant ou un technicien qualifié pour obtenir de plus amples renseignements.

### **Brevets**

Lenovo peut détenir des brevets ou des demandes de brevet couvrant les produits mentionnés dans le présent document. La remise de ce document ne vous donne aucun droit de licence sur ces brevets ou demandes de brevet. Si vous désirez recevoir des informations concernant l'acquisition de licences, veuillez en faire la demande par écrit à l'adresse suivante :

*Lenovo (United States), Inc.  
500 Park Offices Drive, Hwy. 54  
Research Triangle Park, NC 27709  
Etats-Unis  
Attention: Lenovo Director of Licensing*

### **Assistance téléphonique**

Pour toute question ou pour obtenir de l'assistance, veuillez composer le 1 866 428-4465.



---

## Présentation

Le présent guide s'adresse aux clients qui remplacent des unités remplaçables par l'utilisateur ainsi qu'au personnel de maintenance qualifié qui remplace des unités remplaçables en clientèle. Dans le présent manuel, ces unités sont souvent désignées par le terme "composant".

Ce guide ne contient pas des procédures pour tous les composants. Par principe, les cordons, les commutateurs et certains composants techniques peuvent être remplacés par du personnel de maintenance qualifié sans qu'aucune procédure détaillée ne soit requise.

**Remarque : Utilisez uniquement des composants fournis par Lenovo.**

Ce guide décrit des procédures de remplacement pour les composants suivants :

- Bloc d'alimentation
- Carte mère
- Microprocesseur
- Modules de mémoire
- Carte
- Unité de disque dur
- Unité de disque optique
- Unité de disquette
- Ventilateur
- Clavier
- Souris
- Haut-parleur interne

---

### Informations de sécurité relatives au remplacement d'unités remplaçables par l'utilisateur

N'ouvrez pas votre ordinateur ou ne tentez aucune réparation avant d'avoir lu la section "Consignes de sécurité" dans l'*Aide-mémoire* fourni avec l'ordinateur. Si vous ne disposez plus de l'exemplaire de cet Aide-mémoire, vous pouvez en obtenir un autre en ligne sur le Web à l'adresse <http://www.lenovo.com/think/support>.

---

### Informations de sécurité relatives au remplacement d'unités remplaçables en clientèle

Ne tentez aucune réparation avant d'avoir lu la section "Important safety information" dans le manuel *Hardware Maintenance Manual* (HMM) associé à l'ordinateur. Ce manuel est disponible (en anglais) sur le Web à l'adresse <http://www.lenovo.com/think/support>.

---

## Autres sources d'informations

Si vous disposez d'un accès Internet, les informations les plus récentes concernant votre ordinateur sont disponibles sur le Web.

Vous pouvez ainsi accéder aux informations suivantes :

- Instructions d'installation et de retrait des unités remplaçables par l'utilisateur
- Publications
- Informations relatives à l'identification et à la résolution des incidents
- Informations sur les composants
- Téléchargements et pilotes
- Liens vers d'autres sources d'informations utiles
- Liste des numéros de téléphone du support

pour accéder à ces informations, consultez le site :  
<http://www.lenovo.com/think/support>

---

## Outils nécessaires

Pour remplacer certains composants dans votre ordinateur, vous aurez besoin d'un tournevis cruciforme ou à lame plate. D'autres outils peuvent s'avérer nécessaires pour certains composants.

---

## Manipulation des unités sensibles à l'électricité statique

Si l'électricité statique est inoffensive pour votre santé, elle risque en revanche de causer des dommages importants aux composants de votre ordinateur.

Lorsque vous remplacez un composant, n'ouvrez *pas* l'emballage antistatique contenant le nouveau composant tant que celui qui est défectueux n'a pas été retiré de l'ordinateur et que vous n'êtes pas prêt à installer le nouveau composant.

Lorsque vous manipulez d'autres composants de l'ordinateur, prenez les précautions suivantes pour éviter de les endommager :

- Limitez vos mouvements, car ceux-ci provoquent une accumulation d'électricité statique.
- Manipulez toujours les composants avec précaution. Tenez les cartes, les modules de mémoire, les cartes principales et les microprocesseurs par leurs côtés. Évitez de poser vos doigts sur la zone de circuits imprimés.
- Empêchez toute autre personne de toucher les autres composants de l'ordinateur.
- Lorsque vous installez un nouveau composant, mettez en contact son emballage antistatique avec l'obturateur en métal d'un emplacement d'extension ou avec toute autre surface métallique non peinte de l'ordinateur ; maintenez ce contact pendant au moins deux secondes. Cela permet de décharger l'électricité statique présente sur l'emballage et dans votre corps.
- Lorsque cela est possible, retirez le composant de son emballage antistatique au dernier moment et installez-le directement dans l'ordinateur, sans le poser. Sinon, vous devez le poser sur son emballage antistatique, sur une surface plane et lisse.
- Ne posez pas le composant sur le carter de l'ordinateur ni sur toute autre surface métallique.

---

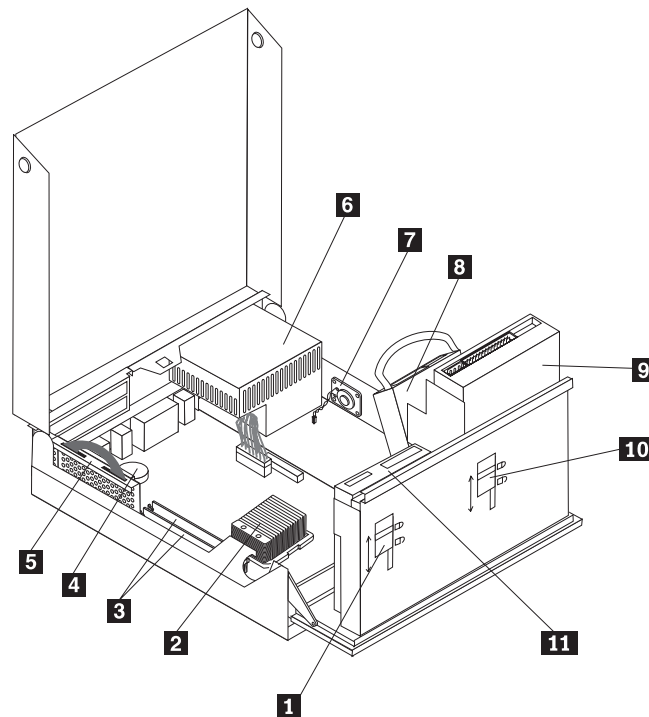
## Chapitre 1. Emplacements

Le présent chapitre contient des illustrations destinées à vous permettre de localiser les divers connecteurs, ports, voyants et composants de l'ordinateur. Pour ouvrir le carter, voir «Ouverture du carter», à la page 5.

---

### Repérage de l'emplacement des composants

L'illustration ci-après vous aidera à repérer l'emplacement des divers composants de votre ordinateur.



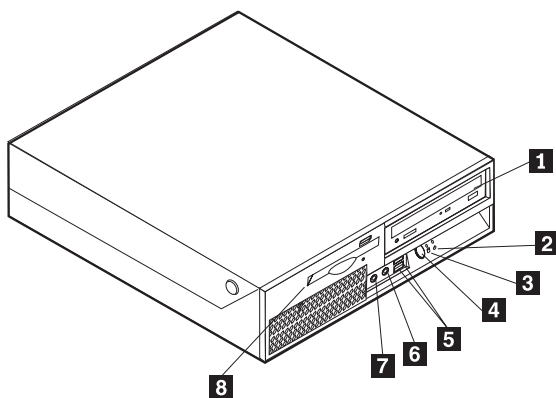
- 1** Verrou de l'unité de disquette
- 2** Microprocesseur et dissipateur thermique
- 3** Connecteurs de mémoire (2)
- 4** Pile
- 5** Connecteur de bus PCI
- 6** Bloc d'alimentation

- 7** Haut-parleur interne
- 8** Unité de disque dur
- 9** Unité de disque optique (unité de CD ou de DVD par exemple)
- 10** Verrou de l'unité de disque optique
- 11** Unité de disquette

## Repérage de l'emplacement des connecteurs et ports à l'avant de l'ordinateur

L'illustration ci-après présente l'emplacement des boutons, voyants, ports et connecteurs à l'avant de l'ordinateur.

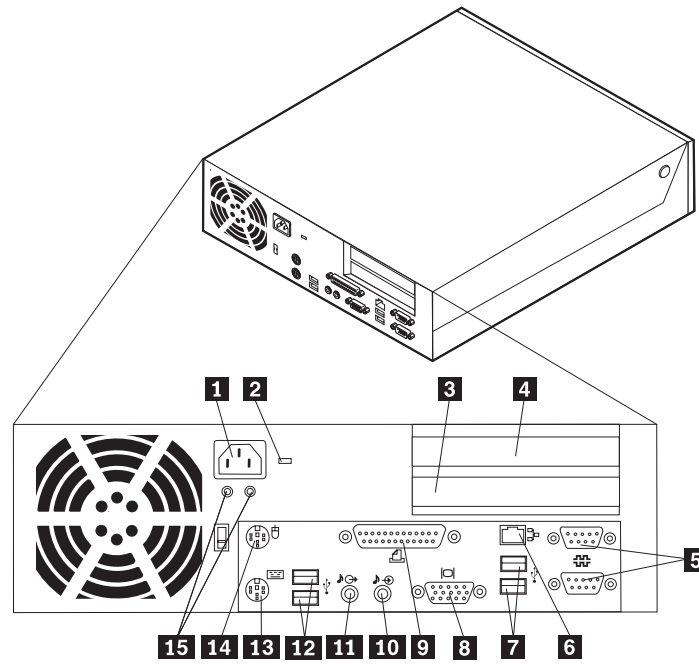
**Remarque :** Tous les modèles d'ordinateur n'ont pas les éléments présentés.



- |          |   |          |   |
|----------|---|----------|---|
| <b>1</b> | Unité de disque optique ou seconde unité de disque dur (sur certains modèles) | <b>5</b> | Ports USB (2)                             |
| <b>2</b> | Voyant d'activité de l'unité de disque dur                                    | <b>6</b> | Connecteur de microphone                  |
| <b>3</b> | Voyant de mise sous tension   | <b>7</b> | Connecteur de casque d'écoute             |
| <b>4</b> | Bouton d'alimentation   | <b>8</b> | Unité de disquette (sur certains modèles) |

## Repérage de l'emplacement des connecteurs et des ports à l'arrière de l'ordinateur

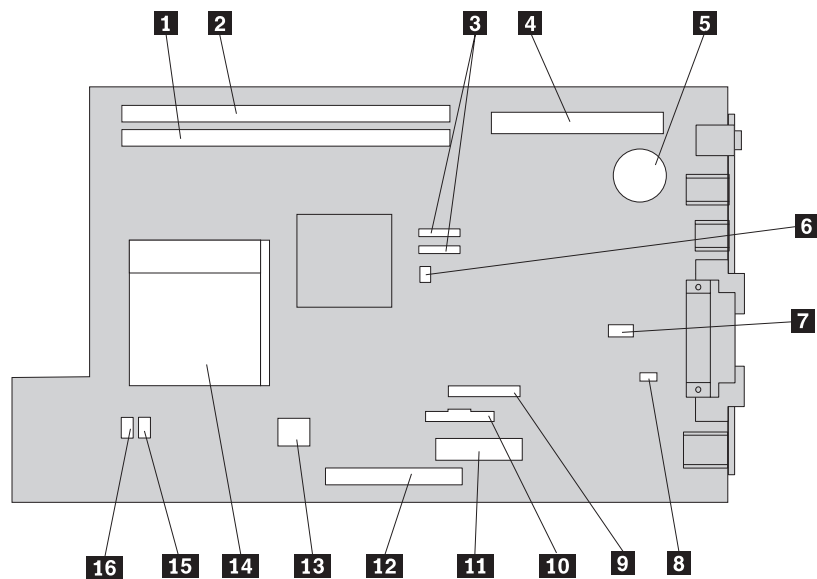
L'illustration ci-après présente l'emplacement des ports et connecteurs à l'arrière de l'ordinateur.



- |          |   |           |  |
|----------|---|-----------|--|
| <b>1</b> | Connecteur du cordon d'alimentation             | <b>9</b>  | Port parallèle                                     |
| <b>2</b> | Emplacement pour verrou avec câble (Kensington) | <b>10</b> | Connecteur d'entrée de ligne audio                 |
| <b>3</b> | Connecteur de carte PCI Express x1              | <b>11</b> | Connecteur de sortie de ligne audio                |
| <b>4</b> | Connecteur de carte PCI                         | <b>12</b> | Ports USB (2)                                      |
| <b>5</b> | Ports série (2)                                 | <b>13</b> | Port clavier standard                              |
| <b>6</b> | Connecteur Ethernet                             | <b>14</b> | Port souris standard                               |
| <b>7</b> | Ports USB (2)                                   | <b>15</b> | Voyants de diagnostic de l'alimentation électrique |
| <b>8</b> | Connecteur d'écran VGA                          |           |  |

## Identification des composants de la carte mère

L'illustration ci-après indique l'emplacement des composants sur la carte mère.



- |          |                                       |           |                                    |
|----------|---------------------------------------|-----------|------------------------------------|
| <b>1</b> | Connecteur de mémoire 1               | <b>9</b>  | Connecteur de l'unité de disquette |
| <b>2</b> | Connecteur de mémoire 2               | <b>10</b> | Connecteur du panneau frontal      |
| <b>3</b> | Connecteurs IDE SATA (2)              | <b>11</b> | Connecteur du bloc d'alimentation  |
| <b>4</b> | Connecteur de bus PCI                 | <b>12</b> | Connecteur IDE principal PATA      |
| <b>5</b> | Pile                                  | <b>13</b> | Connecteur d'alimentation 12 V     |
| <b>6</b> | Cavalier CMOS d'effacement/de reprise | <b>14</b> | Microprocesseur                    |
| <b>7</b> | Connecteur de ventilateur 3           | <b>15</b> | Connecteur de ventilateur 2        |
| <b>8</b> | Connecteur de haut-parleur interne    | <b>16</b> | Connecteur de ventilateur 1        |



---

## Chapitre 2. Remplacement d'options matérielles

### Attention

N'ouvrez pas votre ordinateur ou ne tentez aucune réparation avant d'avoir lu la section «Consignes de sécurité» dans l'*Aide-mémoire* fourni avec l'ordinateur ou dans le manuel *Hardware Maintenance Manual (HMM)* de l'ordinateur. Vous trouverez des exemplaires de l'*Aide-mémoire* ou du manuel *HMM* sur le site Web du support, à l'adresse : <http://www.lenovo.com/think/support>.

**Remarque :** Utilisez uniquement des composants fournis par Lenovo.

---

### Ouverture du carter

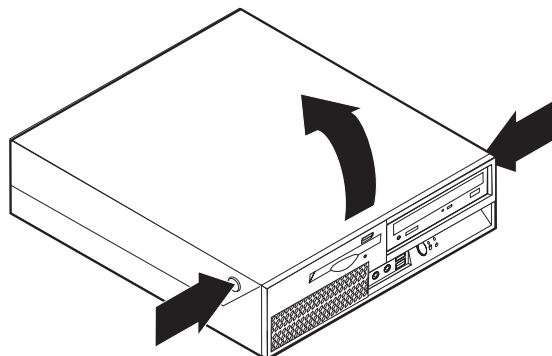
#### Important



**Mettez l'ordinateur hors tension et patientez 3 à 5 minutes le temps qu'il refroidisse avant d'ouvrir le carter.**

Pour ouvrir le carter, procédez comme suit :

1. Retirez tous les supports (disquettes, CD ou bandes) des unités, arrêtez le système d'exploitation et mettez hors tension tous les périphériques connectés ainsi que l'ordinateur.
2. Débranchez tous les cordons d'alimentation des socles de prises de courant.
3. Déconnectez tous les câbles raccordés à l'ordinateur (cordons d'alimentation, câbles d'entrée-sortie et tout autre câble connecté à l'ordinateur). Voir «Repérage de l'emplacement des connecteurs et ports à l'avant de l'ordinateur», à la page 2 et «Repérage de l'emplacement des connecteurs et des ports à l'arrière de l'ordinateur», à la page 3.
4. Le cas échéant, retirez le socle.
5. Retirez tous les dispositifs de verrouillage qui sécurisent le carter, tels qu'un verrou avec câble.
6. Appuyez sur les deux boutons et faites pivoter le carter vers le haut.



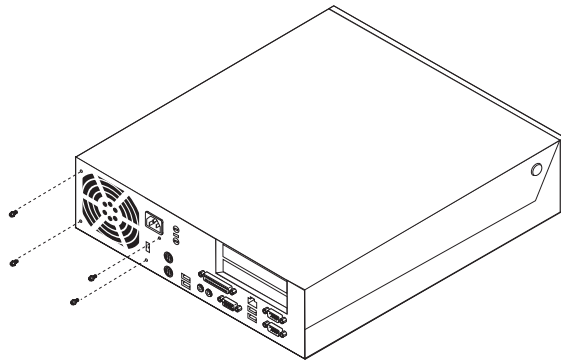
## Remplacement du bloc d'alimentation

### Attention

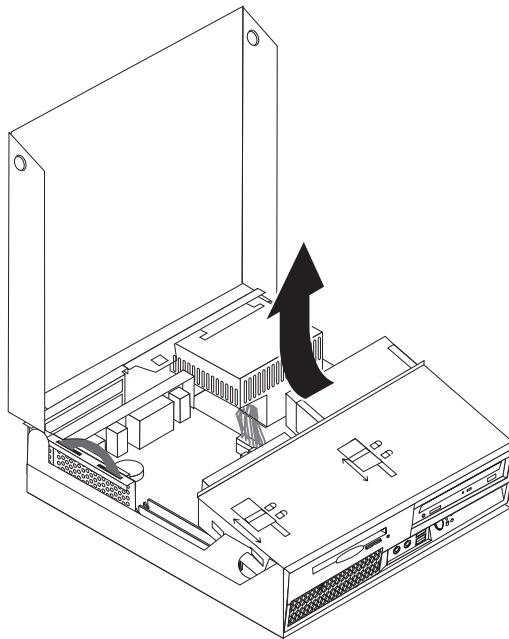
N'ouvrez pas votre ordinateur ou ne tentez aucune réparation avant d'avoir lu la section «Consignes de sécurité» dans l'*Aide-mémoire* fourni avec l'ordinateur ou dans le manuel *Hardware Maintenance Manual (HMM)* de l'ordinateur. Vous trouverez des exemplaires de l'*Aide-mémoire* ou du manuel *HMM* sur le site Web du support, à l'adresse : <http://www.lenovo.com/think/support>.

Pour remplacer le bloc d'alimentation, procédez comme suit :

1. Retirez les vis à l'arrière du boîtier qui permettent de fixer le bloc d'alimentation.



2. Ouvrez le carter. Voir «Ouverture du carter», à la page 5.
3. Faites pivoter la baie d'unité en la tirant vers le haut afin d'accéder au câblage.

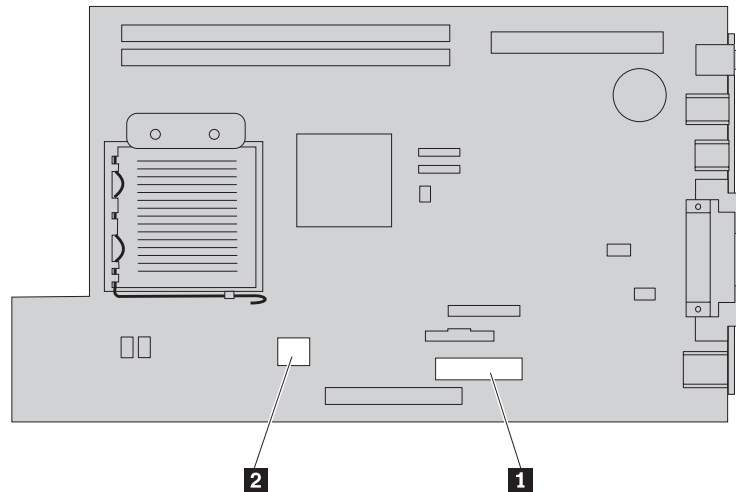


4. Repérez le bloc d'alimentation. Voir «Repérage de l'emplacement des composants», à la page 1.

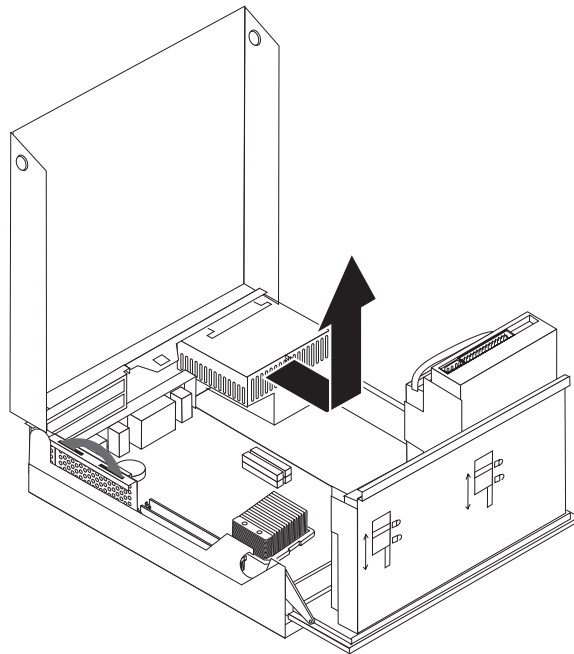
**Important**

Notez l'acheminement des câbles. Il est essentiel que les câbles soient acheminés de la même manière après avoir installé un nouveau bloc d'alimentation.

5. Déconnectez les câbles du bloc d'alimentation de l'unité de disque dur et de l'unité de disque optique.
6. Déconnectez les câbles du bloc d'alimentation **1** et **2** raccordés à la carte mère et aux unités.



7. Libérez les cordons d'alimentation des serre-câbles et des liens.
8. Faites glisser le bloc d'alimentation vers l'avant et retirez-le de l'ordinateur.



9. Installez le nouveau bloc d'alimentation dans le boîtier en vous assurant que les trous des vis du bloc d'alimentation sont alignés sur ceux du boîtier.

**Remarque :** Utilisez uniquement les vis fournies par Lenovo.

10. Mettez en place et serrez les vis situées à l'arrière du boîtier.
11. Reconnectez les câbles du bloc d'alimentation à l'unité de disque dur et à l'unité de disque optique.
12. Reconnectez les câbles du bloc d'alimentation à la carte mère.
13. Reportez-vous à la section «Fin du remplacement des composants», à la page 31.

---

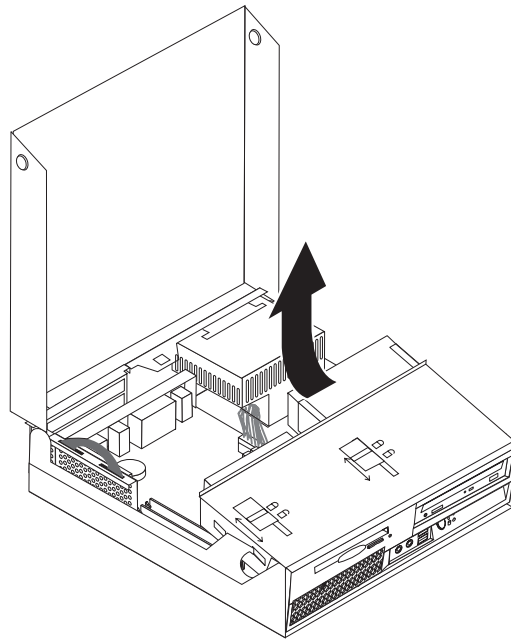
## Remplacement de la carte mère

### Attention

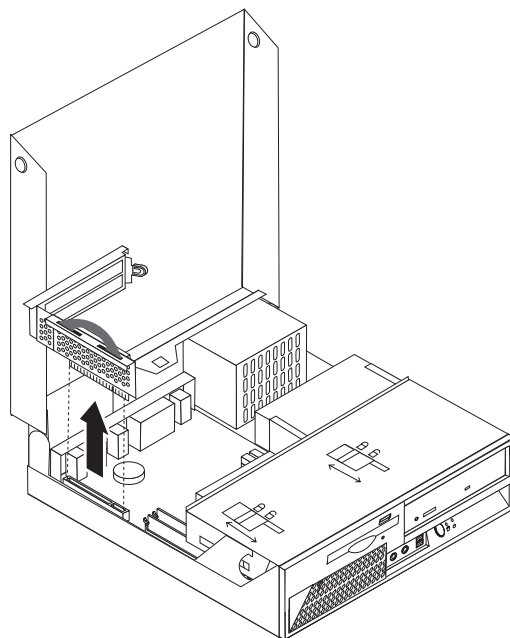
N'ouvrez pas votre ordinateur ou ne tentez aucune réparation avant d'avoir lu la section «Consignes de sécurité» dans l'*Aide-mémoire* fourni avec l'ordinateur ou dans le manuel *Hardware Maintenance Manual (HMM)* de l'ordinateur. Vous trouverez des exemplaires de l'*Aide-mémoire* ou du manuel *HMM* sur le site Web du support, à l'adresse : <http://www.lenovo.com/think/support>.

Pour remplacer la carte mère, procédez comme suit :

1. Mettez l'ordinateur hors tension et laissez-le refroidir pendant une heure.
2. Ouvrez le carter. Voir «Ouverture du carter», à la page 5.
3. Faites pivoter la baie d'unité en la tirant vers le haut afin d'accéder à la carte mère.



4. Tout en maintenant en place la partie arrière du boîtier de l'ordinateur, tirez sur la poignée afin de retirer le connecteur de bus et les cartes PCI installés.

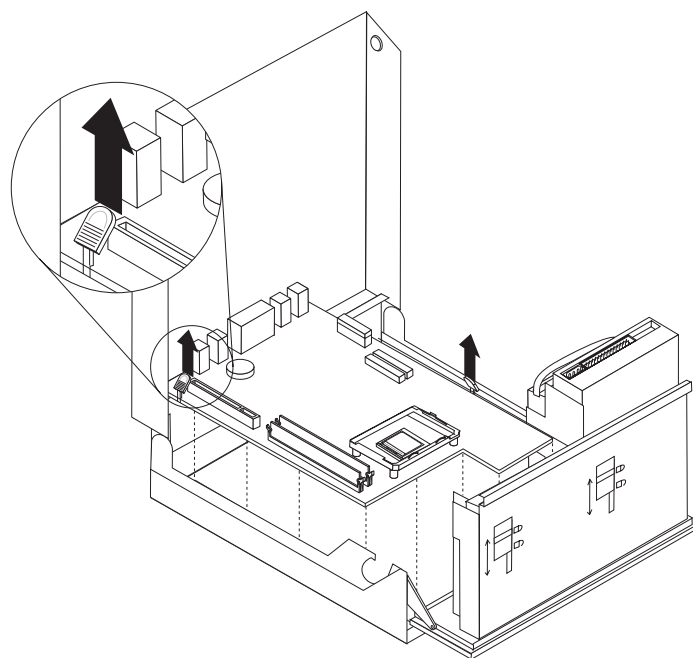


5. Déconnectez tous les câbles raccordés à la carte mère. Voir «Identification des composants de la carte mère», à la page 4.

**Important**

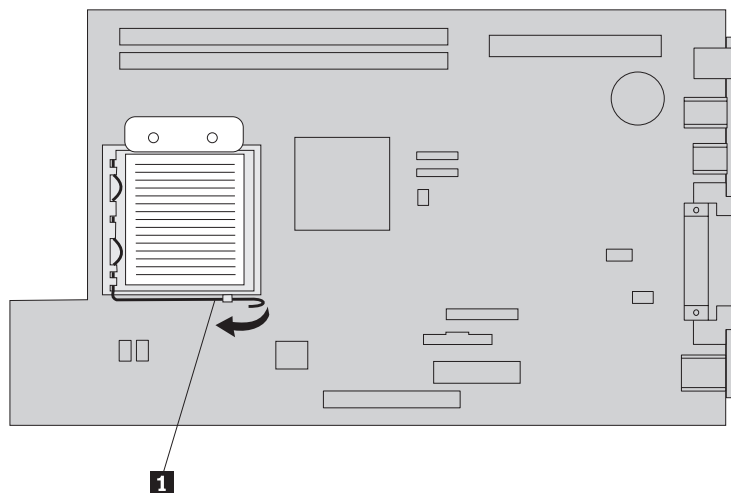
Notez l'acheminement des câbles. Il est essentiel que les câbles soient acheminés de la même manière après avoir installé une nouvelle carte mère.

6. A l'aide des deux poignées bleues, tirez la carte mère vers le haut afin de l'extraire.

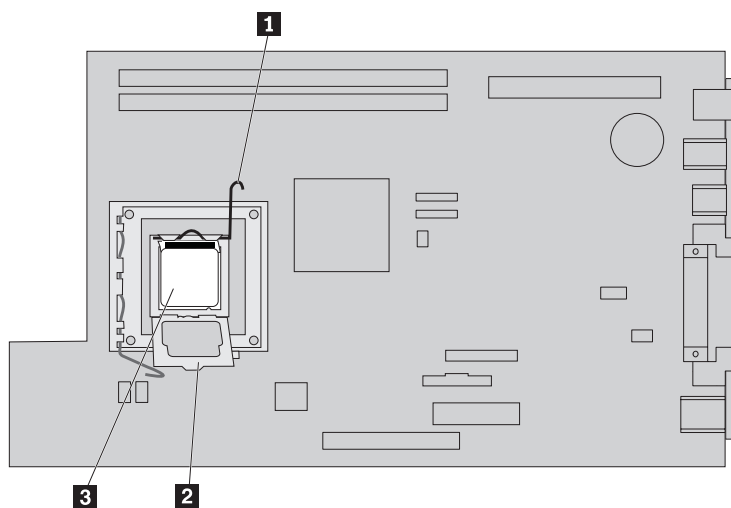


**Remarque :** Vous devrez incliner la carte mère et la déplacer autour du bloc d'alimentation pour la retirer de l'ordinateur.

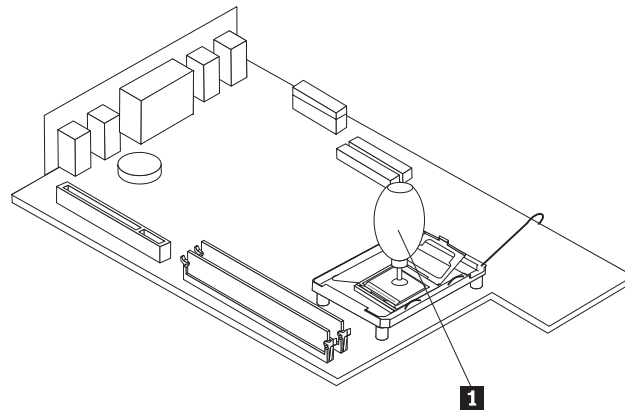
7. Placez la carte mère défectueuse à côté de la nouvelle carte mère sur une surface plane propre.
8. Libérez la languette **1** maintenant le dissipateur thermique du microprocesseur.



9. Retirez le dissipateur thermique de la carte mère.
10. Libérez la languette **1** située sur le dispositif de retenue **2** du microprocesseur **3** et faites pivoter ce dispositif jusqu'à ce qu'il soit ouvert.



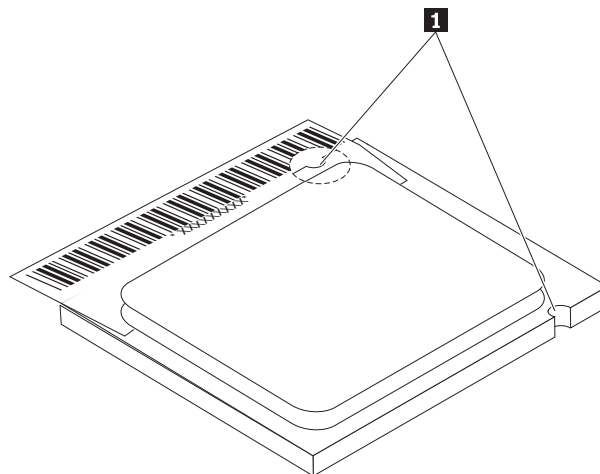
11. A l'aide du mécanisme à aspiration **1**, retirez le microprocesseur du connecteur en le soulevant.



**Important**

Ne touchez pas les contacts en or situés à la base du microprocesseur. Utilisez le mécanisme à aspiration fourni pour retirer et installer le microprocesseur. Si vous devez saisir le microprocesseur, faites-le par les côtés.

- a. Notez le sens des encoches **1** sur le microprocesseur. Il est important que vous vous en souveniez lors de l'installation du microprocesseur sur la nouvelle carte mère.

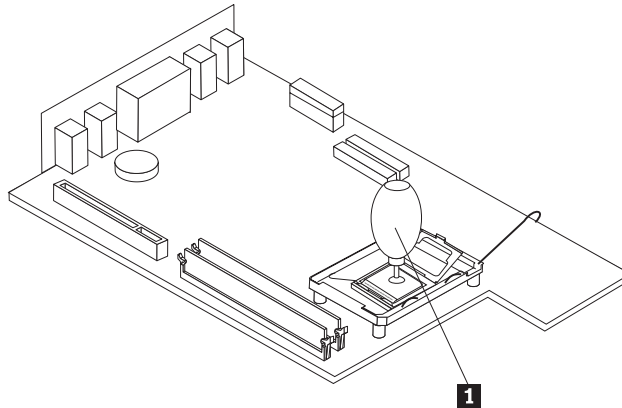


- b. Ne faites rien tomber sur le connecteur lorsqu'il est ouvert. Conservez les contacts aussi propres que possible.
12. Sur la nouvelle carte mère, soulevez la languette qui maintient le microprocesseur, puis faites pivoter le dispositif de retenue du microprocesseur pour l'ouvrir complètement.
13. Placez le microprocesseur de sorte que ses encoches soient alignées sur les taquets du connecteur de microprocesseur de la nouvelle carte mère.

**Important**

Pour éviter d'endommager le microprocesseur, n'inclinez pas ce dernier lors de son installation dans le connecteur.

14. A l'aide du mécanisme à aspiration **1**, installez le microprocesseur dans le connecteur de microprocesseur.



15. Abaissez le dispositif de retenue du microprocesseur et sécurisez-le à l'aide de la languette.

**Remarque :** Vous devez apercevoir un élément plastique de couleur noire qui recouvre le dispositif de retenue du microprocesseur afin de protéger le connecteur sur la nouvelle carte mère. Lorsque le microprocesseur est en position verrouillée, retirez l'élément en plastique noir. Placez-le sur le crochet de retenue du microprocesseur de la carte mère défectueuse.

16. Mettez en place et sécurisez le dissipateur thermique du microprocesseur.
17. Retirez les modules de mémoire de la carte mère défectueuse et installez-les dans la nouvelle carte mère. Voir «Remplacement d'un module de mémoire», à la page 17. Revenez à cette section une fois que vous avez installé les modules de mémoire et passez à l'étape suivante.
18. Installez la nouvelle carte mère dans l'ordinateur en alignant les taquets situés à l'arrière de la carte mère sur les fentes situées à l'arrière du boîtier. Faites glisser la carte mère vers l'arrière du boîtier.
19. Raccordez tous les câbles qui ont été déconnectés de la carte mère. Assurez-vous que tous les câbles sont correctement acheminés. Voir «Identification des composants de la carte mère», à la page 4.
20. Réinstallez le connecteur de bus PCI et les cartes.
21. Reportez-vous à la section «Fin du remplacement des composants», à la page 31.

---

## Remplacement du microprocesseur

### Attention

N'ouvrez pas votre ordinateur ou ne tentez aucune réparation avant d'avoir lu la section «Consignes de sécurité» dans l'*Aide-mémoire* fourni avec l'ordinateur ou dans le manuel *Hardware Maintenance Manual (HMM)* de l'ordinateur. Vous trouverez des exemplaires de l'*Aide-mémoire* ou du manuel *HMM* sur le site Web du support, à l'adresse : <http://www.lenovo.com/think/support>.

Cette section fournit les instructions nécessaires au remplacement du microprocesseur.



**Important**

Mettez hors tension l'ordinateur pendant au moins une heure avant de procéder au retrait du microprocesseur, afin de permettre un refroidissement de l'interface thermique entre le microprocesseur et le dissipateur thermique.

**Important**

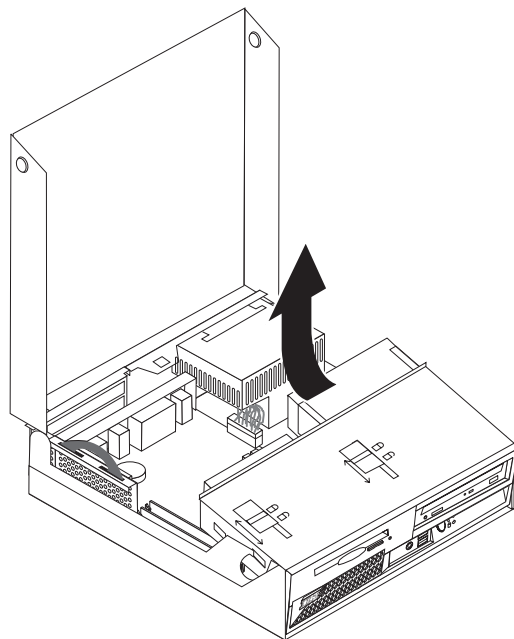
Lorsque vous recevrez un nouveau microprocesseur, vous recevrez également un nouveau dissipateur thermique et un mécanisme à aspiration. Vous devez utiliser le nouveau dissipateur thermique avec le nouveau microprocesseur. Si vous utilisez l'ancien dissipateur thermique avec le nouveau microprocesseur, votre ordinateur risque de surchauffer et des incidents risquent de se produire régulièrement.

**Important**

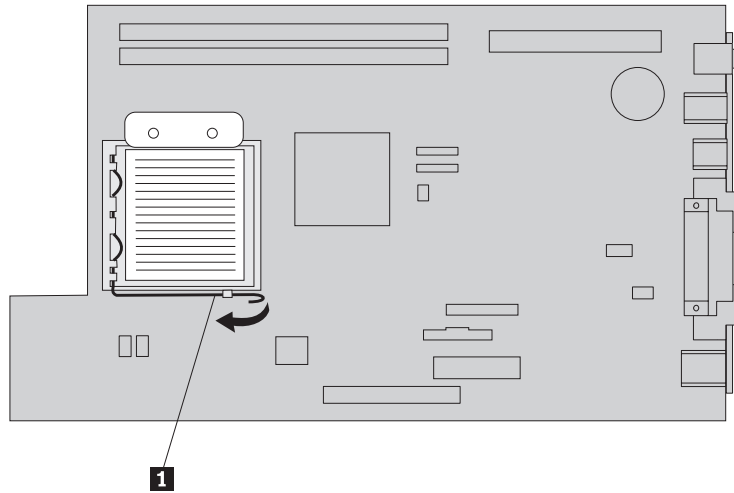
Ne touchez pas les contacts en or situés à la base du microprocesseur. Utilisez le mécanisme à aspiration fourni pour retirer et installer le microprocesseur. Si vous devez saisir le microprocesseur, faites-le par les côtés.

Pour remplacer le microprocesseur, procédez comme suit :

1. Ouvrez le carter. Voir «Ouverture du carter», à la page 5.
2. Faites pivoter la baie d'unité en la tirant vers le haut afin d'accéder au microprocesseur.



3. Libérez la languette **1** maintenant le dissipateur thermique du microprocesseur.

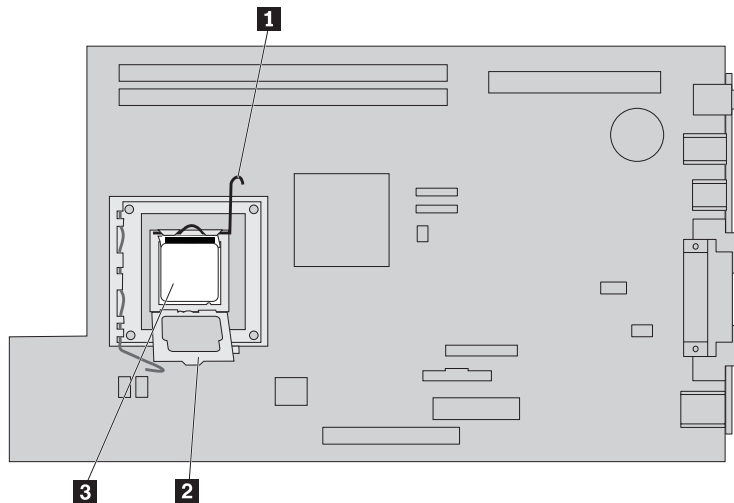


4. Retirez le dissipateur thermique de la carte mère.

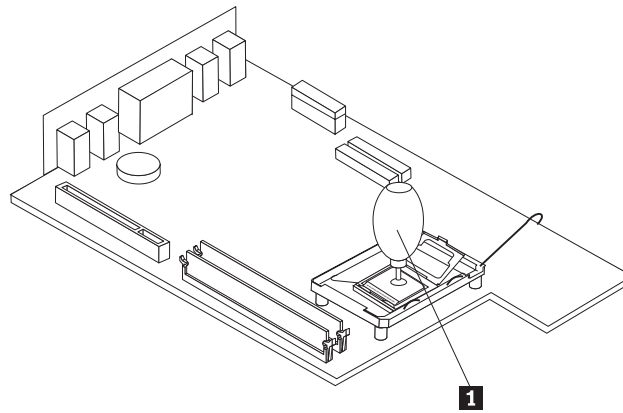
**Important**

N'utilisez pas l'ancien dissipateur thermique avec le nouveau microprocesseur. Si vous utilisez l'ancien dissipateur thermique avec le nouveau microprocesseur, votre ordinateur risque de surchauffer et des incidents risquent de se produire régulièrement.

5. Libérez la languette **1** située sur le dispositif de retenue **2** du microprocesseur **3** et faites pivoter ce dispositif jusqu'à ce qu'il soit ouvert.



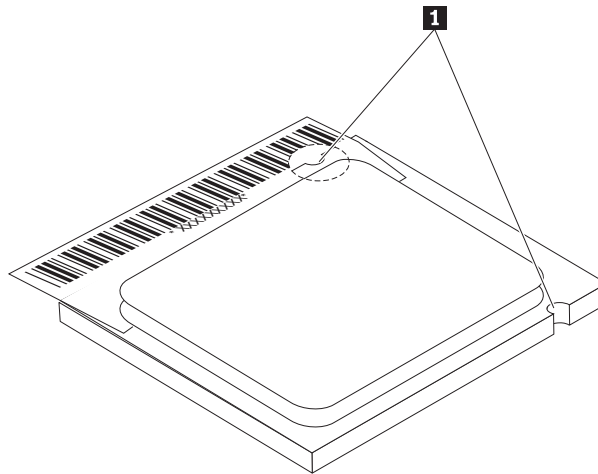
6. A l'aide du mécanisme à aspiration **1**, retirez le microprocesseur du connecteur en le soulevant.



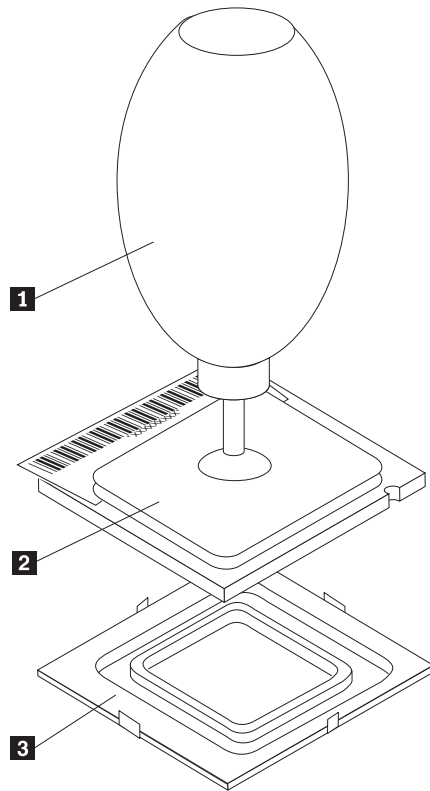
**Important**

Ne touchez pas les contacts en or situés à la base du microprocesseur. Si vous devez saisir le microprocesseur, faites-le par les côtés.

- a. Notez le sens des encoches **1** sur le microprocesseur. Il est important que vous vous en souveniez lorsque vous réinstallerez le microprocesseur sur la carte mère.



- b. Ne faites rien tomber sur le connecteur lorsqu'il est ouvert. Conservez les contacts aussi propres que possible.
7. Assurez-vous que la languette située sur le dispositif de retenue du microprocesseur est en position ouverte.
8. Desserrez, sans le retirer complètement, le panneau noir **3** qui protège les contacts en or situés sur le nouveau microprocesseur **2**. Aidez-vous du mécanisme à aspiration **1** pour saisir le microprocesseur, puis retirez complètement le panneau noir.

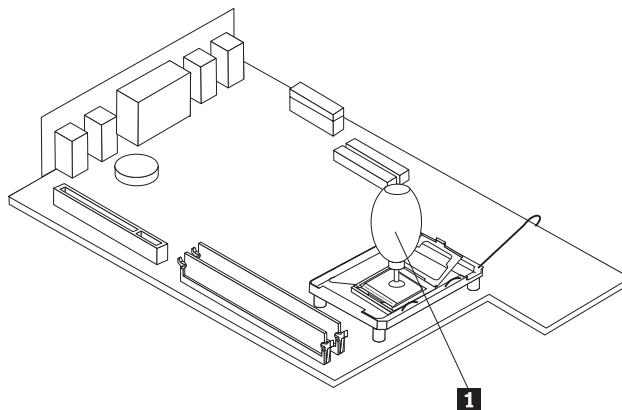


9. Positionnez le microprocesseur de sorte que ses encoches soient alignées sur les onglets du connecteur du microprocesseur.

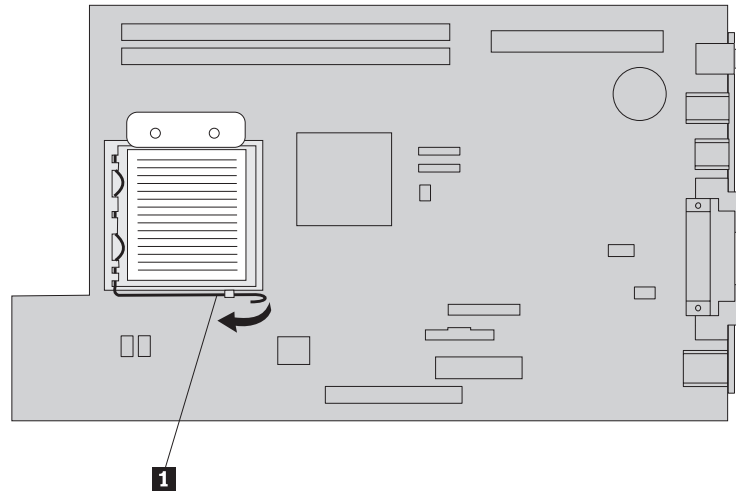
**Important**

Pour éviter d'endommager les contacts du microprocesseur, n'inclinez pas ce dernier lors de son installation dans le connecteur.

10. A l'aide du mécanisme à aspiration **1**, installez le microprocesseur dans le connecteur de microprocesseur.



11. Abaissez le dispositif de retenue du microprocesseur puis la languette afin de fixer le dispositif de retenue.
12. Installez le nouveau dissipateur thermique et abaissez la languette **1** afin de verrouiller le dissipateur thermique.



13. Reportez-vous à la section «Fin du remplacement des composants», à la page 31.

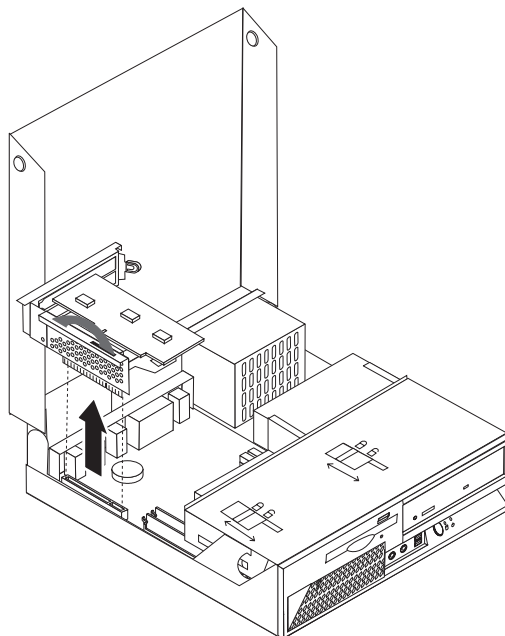
## Remplacement d'un module de mémoire

### Attention

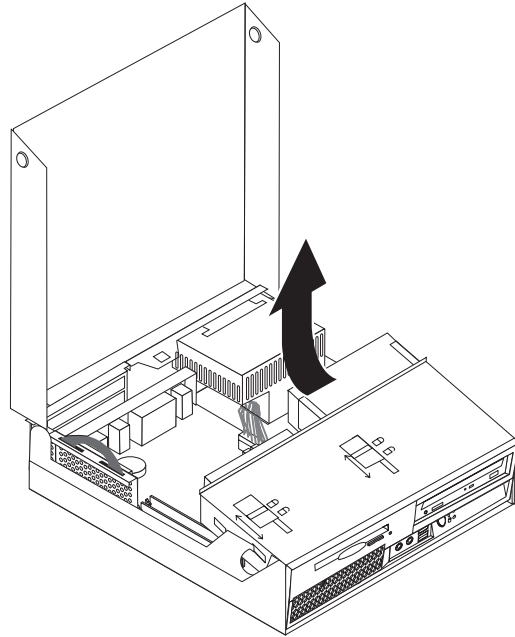
N'ouvrez pas votre ordinateur ou ne tentez aucune réparation avant d'avoir lu la section «Consignes de sécurité» dans l'*Aide-mémoire* fourni avec l'ordinateur ou dans le manuel *Hardware Maintenance Manual (HMM)* de l'ordinateur. Vous trouverez des exemplaires de l'*Aide-mémoire* ou du manuel *HMM* sur le site Web du support, à l'adresse : <http://www.lenovo.com/think/support>.

Pour remplacer les modules de mémoire, procédez comme suit :

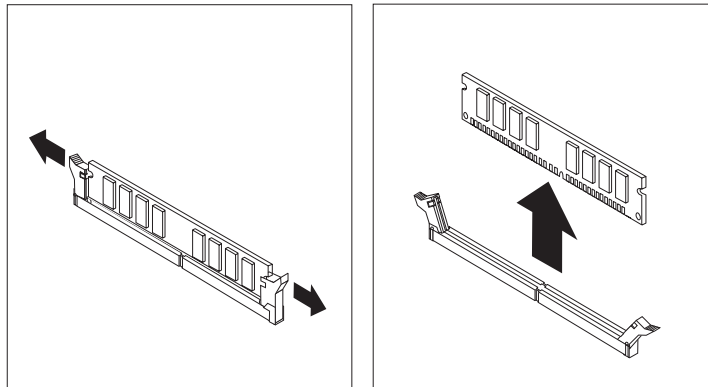
1. Ouvrez le carter. Voir «Ouverture du carter», à la page 5.
2. Tout en maintenant en place la partie arrière du boîtier de l'ordinateur, tirez sur la poignée afin de retirer le connecteur de bus et les cartes PCI installés.



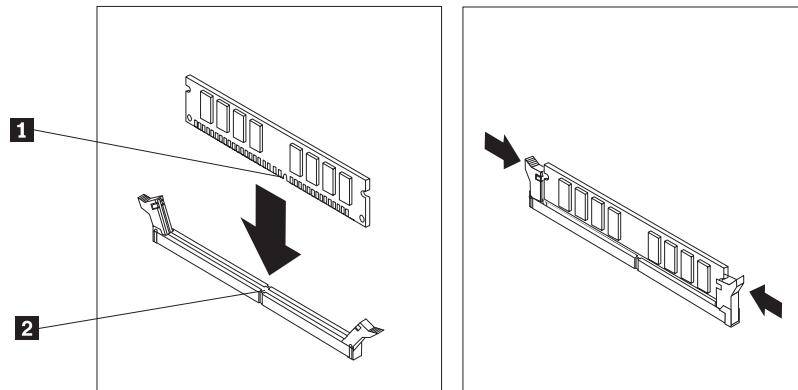
3. Faites pivoter la baie d'unité en la tirant vers le haut afin d'accéder aux modules de mémoire.



4. Repérez les connecteurs de mémoire. Voir «Identification des composants de la carte mère», à la page 4.
5. Retirez les modules de mémoire à remplacer en écartant les dispositifs de retenue, comme illustré ci-après.



6. Positionnez le module de mémoire de rechange sur le connecteur de mémoire. Assurez-vous que l'encoche du module de mémoire **1** est correctement alignée sur le taquet de connecteur **2** de la carte mère. Enfoncez le module de mémoire dans le connecteur jusqu'à ce que les dispositifs de retenue se referment.



7. Réinstallez le connecteur de bus PCI et les cartes.
8. Reportez-vous à la section «Fin du remplacement des composants», à la page 31.

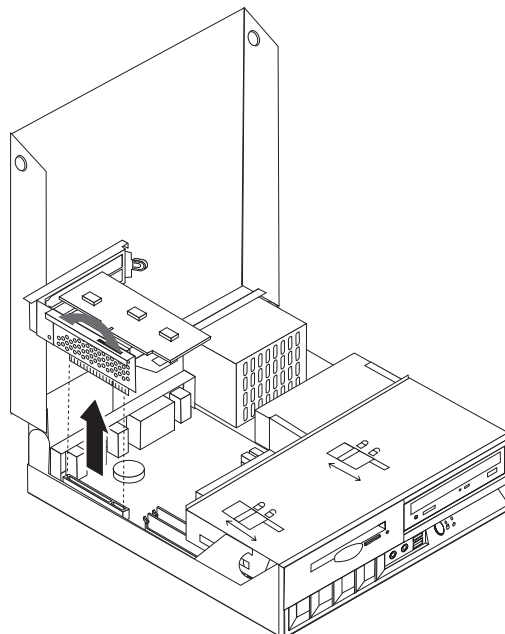
## Remplacement d'une carte

### Attention

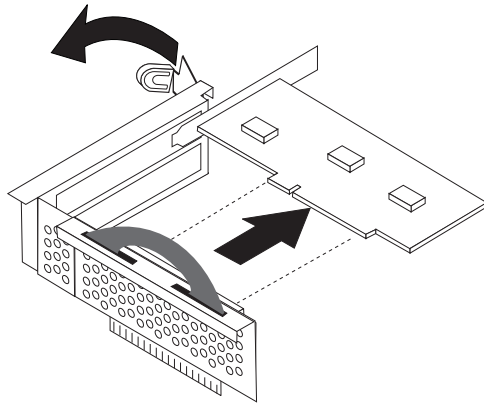
N'ouvrez pas votre ordinateur ou ne tentez aucune réparation avant d'avoir lu la section «Consignes de sécurité» dans l'*Aide-mémoire* fourni avec l'ordinateur ou dans le manuel *Hardware Maintenance Manual (HMM)* de l'ordinateur. Vous trouverez des exemplaires de l'*Aide-mémoire* ou du manuel *HMM* sur le site Web du support, à l'adresse : <http://www.lenovo.com/think/support>.

Pour remplacer une carte, procédez comme suit :

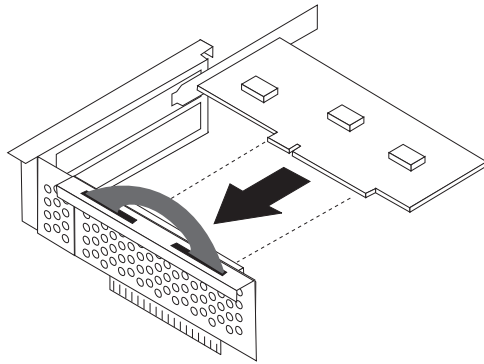
1. Ouvrez le carter. Voir «Ouverture du carter», à la page 5.
2. Tout en maintenant en place la partie arrière gauche du boîtier de l'ordinateur, tirez sur la poignée afin de retirer le connecteur de bus et les cartes PCI installés.



3. Faites pivoter le loquet de la carte pour libérer cette dernière.



4. Retirez la carte à remplacer du connecteur de bus PCI.
5. Sortez la nouvelle carte de son emballage antistatique.
6. Installez la nouvelle carte dans le connecteur approprié du connecteur de bus PCI.



7. Assurez-vous que la carte est complètement insérée dans le connecteur.
8. Faites pivoter le loquet de la carte en position fermée afin de fixer les cartes.
9. Réinstallez le connecteur de bus PCI et les cartes.
10. Reportez-vous à la section «Fin du remplacement des composants», à la page 31.



## Remplacement d'une unité de disque dur

### Attention

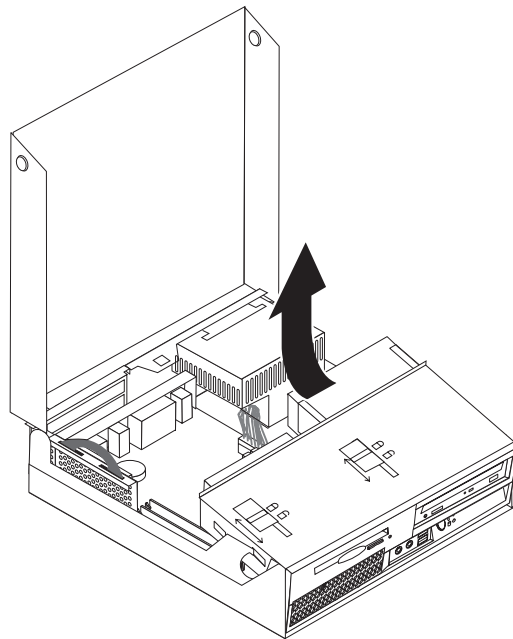
N'ouvrez pas votre ordinateur ou ne tentez aucune réparation avant d'avoir lu la section «Consignes de sécurité» dans l'*Aide-mémoire* fourni avec l'ordinateur ou dans le manuel *Hardware Maintenance Manual (HMM)* de l'ordinateur. Vous trouverez des exemplaires de l'*Aide-mémoire* ou du manuel *HMM* sur le site Web du support, à l'adresse : <http://www.lenovo.com/think/support>.

### Important

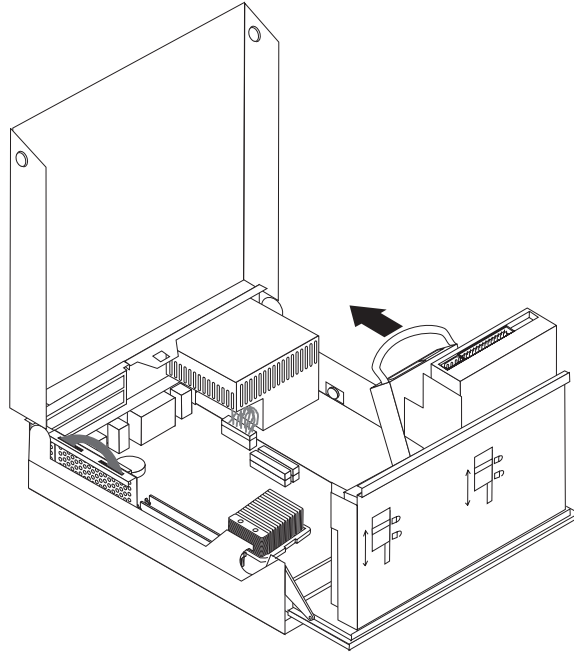
En même temps qu'une nouvelle unité de disque dur, vous recevez un ensemble de *CD de récupération*. Ces *CD de récupération* vous permettent de restaurer le contenu de l'unité de disque dur tel qu'il existait lorsque l'ordinateur a quitté l'usine. Pour en savoir plus sur la restauration des logiciels installés en usine, voir la section "Récupération de logiciels" dans l'*Aide-mémoire*.

Pour remplacer l'unité de disque dur, procédez comme suit :

1. Ouvrez le carter. Voir «Ouverture du carter», à la page 5.
2. Faites pivoter la baie d'unité en la tirant vers le haut afin d'accéder au câblage.



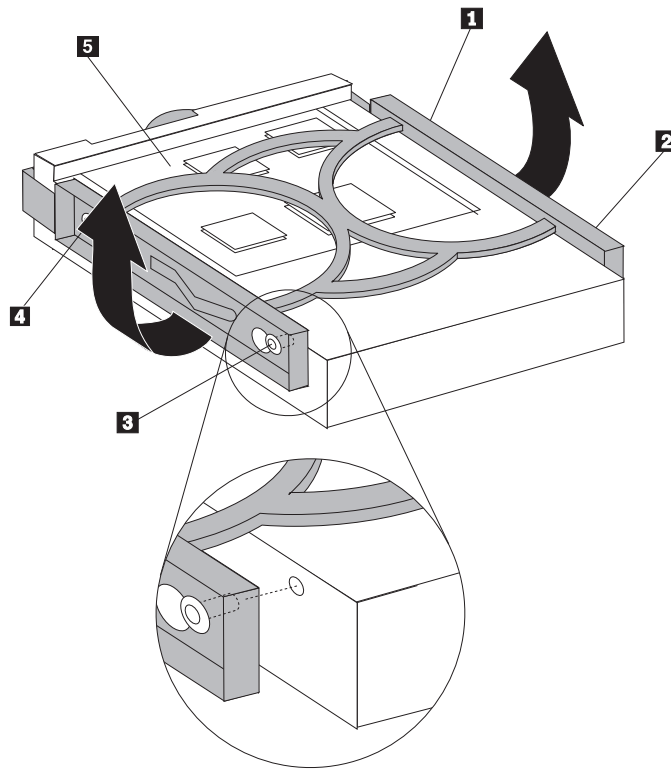
3. Si une unité de disque optique est installée, déconnectez le câble d'interface de l'unité pour accéder aux câbles de l'unité de disque dur.
4. Déconnectez les câbles d'interface et les cordons d'alimentation situés à l'arrière de l'unité de disque dur.
5. Faites pivoter l'unité de disque dur et son support vers l'arrière, puis faites-la sortir de la baie d'unité en tirant sur la poignée bleue.



6. Retirez l'unité de disque dur défectueuse du support en faisant fléchir celui-ci.

**Remarque :** Notez la disposition de l'unité de disque dur sur le support bleu.

7. Installez la nouvelle unité dans le support bleu, fléchissez celui-ci et alignez les encoches **1** à **4** du support avec les trous de l'unité de disque dur. Ne touchez pas la carte à circuits **5** située en bas de l'unité de disque dur.



8. Installez l'unité de disque dur et son support dans la baie.

9. Faites pivoter l'unité et son support vers l'avant de l'ordinateur et positionnez-les.
10. Connectez le câble d'interface et le cordon d'alimentation à l'unité.
11. Reportez-vous à la section «Fin du remplacement des composants», à la page 31.

---

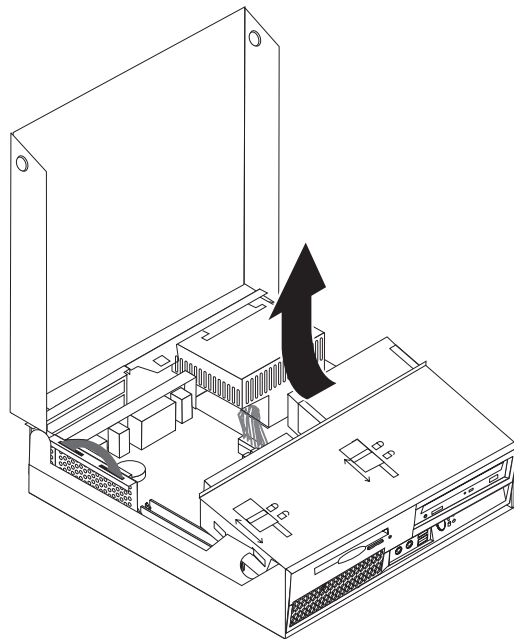
## Remplacement d'une unité de disque optique

### Attention

N'ouvrez pas votre ordinateur ou ne tentez aucune réparation avant d'avoir lu la section «Consignes de sécurité» dans l'*Aide-mémoire* fourni avec l'ordinateur ou dans le manuel *Hardware Maintenance Manual* (HMM) de l'ordinateur. Vous trouverez des exemplaires de l'*Aide-mémoire* ou du manuel HMM sur le site Web du support, à l'adresse : <http://www.lenovo.com/think/support>.

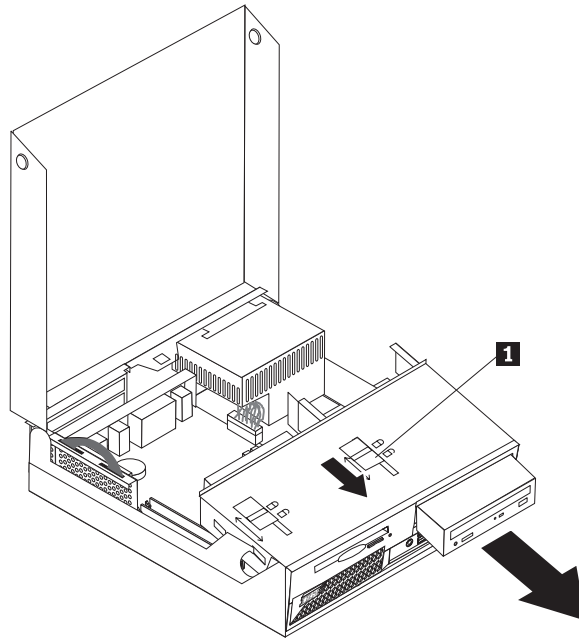
Pour remplacer une unité de disque optique, procédez comme suit :

1. Ouvrez le carter. Voir «Ouverture du carter», à la page 5.
2. Faites pivoter la baie d'unité en la tirant vers le haut afin d'accéder au câblage.



3. Déconnectez le câble d'interface et le cordon d'alimentation à l'arrière de l'unité de disque optique.

4. Déplacez le verrou de l'unité **1** jusqu'en position déverrouillée.



5. Ouvrez le panneau situé à l'avant de l'unité de disque optique et faites glisser cette dernière pour la retirer de l'ordinateur.
6. Installez la nouvelle unité dans la baie.
7. Déplacez le verrou de l'unité jusqu'en position verrouillée.
8. Placez le cavalier maître/esclave sur l'unité, dans la même position qu'il occupait avant le remplacement de l'unité.
9. Connectez les câbles d'interface et les cordons d'alimentation à l'arrière de l'unité de disque optique.
10. Reportez-vous à la section «Fin du remplacement des composants», à la page 31.

---

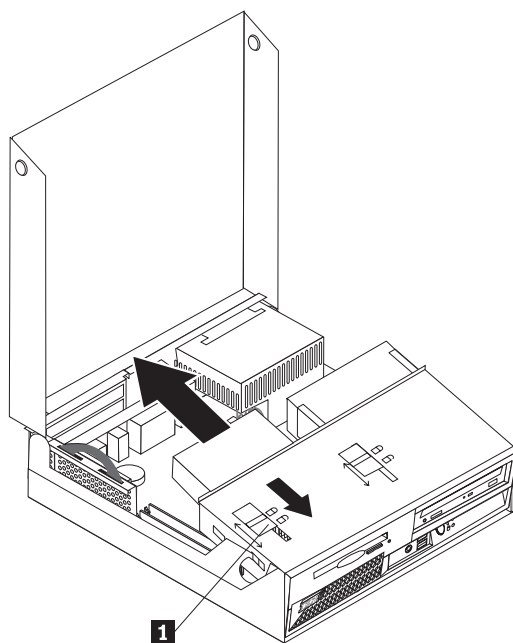
## Remplacement de l'unité de disquette

### Attention

N'ouvrez pas votre ordinateur ou ne tentez aucune réparation avant d'avoir lu la section «Consignes de sécurité» dans l'*Aide-mémoire* fourni avec l'ordinateur ou dans le manuel *Hardware Maintenance Manual* (HMM) de l'ordinateur. Vous trouverez des exemplaires de l'*Aide-mémoire* ou du manuel HMM sur le site Web du support, à l'adresse : <http://www.lenovo.com/think/support>.

Pour remplacer l'unité de disquette, procédez comme suit :

1. Ouvrez le carter. Voir «Ouverture du carter», à la page 5.
2. Déplacez le verrou de l'unité **1** jusqu'en position déverrouillée.



3. Faites pivoter la baie d'unité en la tirant vers le haut afin d'accéder à l'unité de disquette.
4. Faites glisser l'unité vers l'arrière de l'ordinateur et retirez-la.
5. Déconnectez le câble plat de l'unité défectueuse.
6. Connectez ce câble à la nouvelle unité.
7. Installez la nouvelle unité et verrouillez-la.
8. Reportez-vous à la section «Fin du remplacement des composants», à la page 31.

---

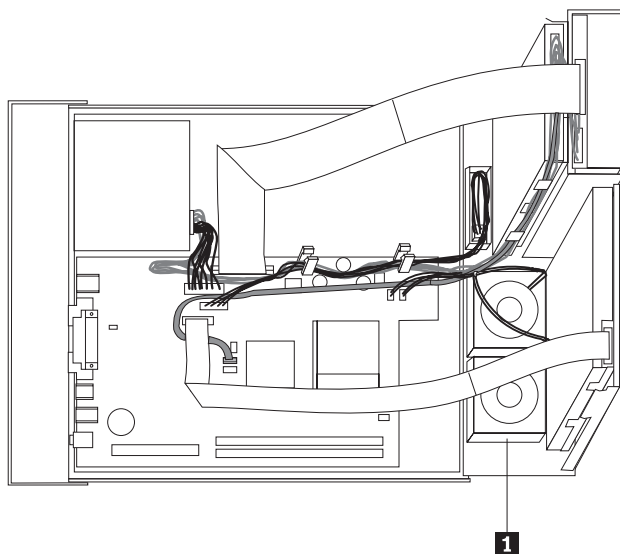
## Remplacement du bloc de ventilation

### Attention

N'ouvrez pas votre ordinateur ou ne tentez aucune réparation avant d'avoir lu la section «Consignes de sécurité» dans l'*Aide-mémoire* fourni avec l'ordinateur ou dans le manuel *Hardware Maintenance Manual (HMM)* de l'ordinateur. Vous trouverez des exemplaires de l'*Aide-mémoire* ou du manuel *HMM* sur le site Web du support, à l'adresse : <http://www.lenovo.com/think/support>.

Pour remplacer le bloc de ventilation, procédez comme suit :

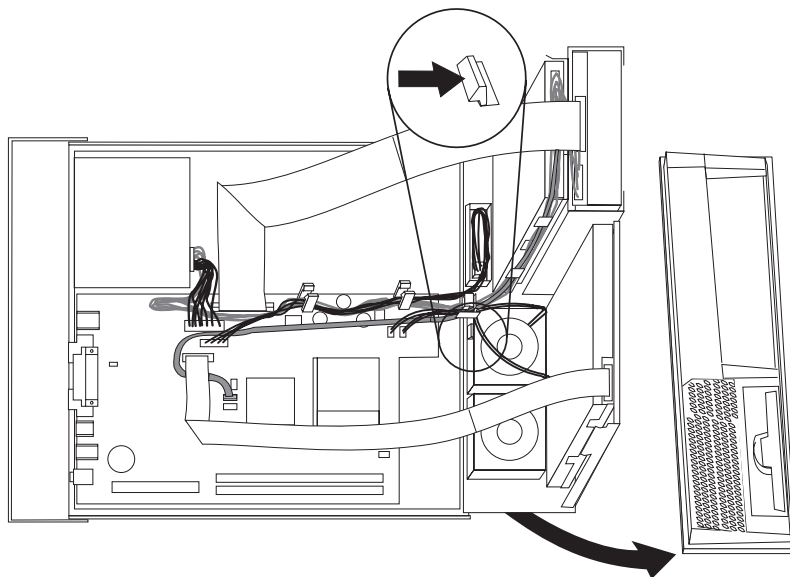
1. Ouvrez le carter. Voir «Ouverture du carter», à la page 5.
2. Faites pivoter la baie d'unité pour accéder au bloc de ventilation **1**.



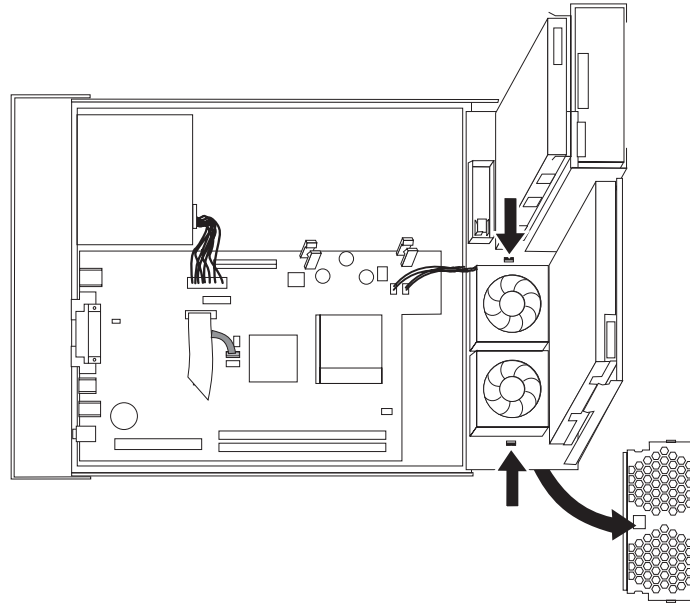
3. Déconnectez le câble du bloc de la carte mère. Voir «Identification des composants de la carte mère», à la page 4.

**Remarque :** Notez bien l'emplacement du câble du bloc de ventilation lorsque vous le déconnectez de la carte mère.

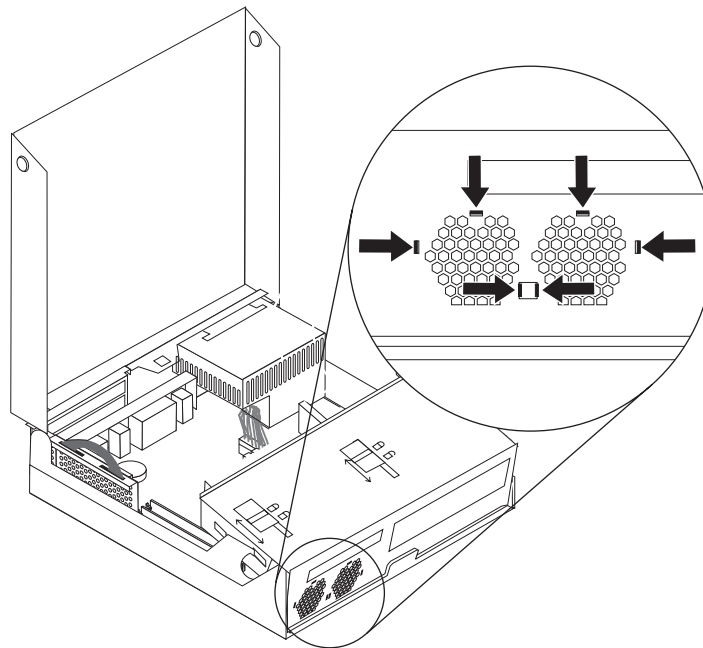
4. Retirez le panneau frontal en libérant le taquet comme indiqué.



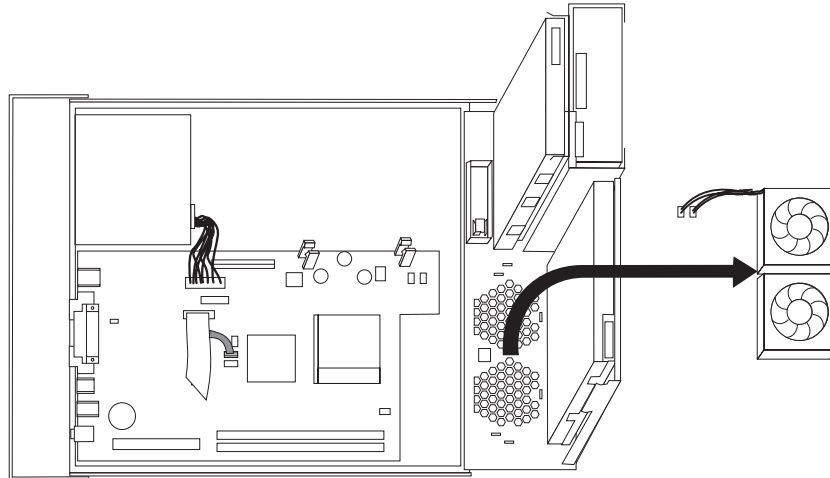
5. Retirez l'adaptateur en plastique situé sous le panneau en libérant le taquet comme indiqué.



6. Libérez les taquets comme illustré, en maintenant le bloc de ventilation.



7. Retirez le bloc de ventilation.



8. Installez le nouveau bloc de ventilation et connectez son câble à la carte mère.
9. Remettez l'adaptateur en plastique en place.
10. Réinstallez le panneau frontal.
11. Reportez-vous à la section «Fin du remplacement des composants», à la page 31.

## Remplacement du clavier

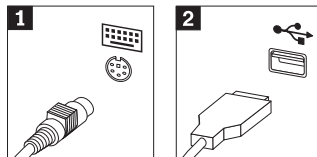
### Attention

N'ouvrez pas votre ordinateur ou ne tentez aucune réparation avant d'avoir lu la section «Consignes de sécurité» dans l'*Aide-mémoire* fourni avec l'ordinateur ou dans le manuel *Hardware Maintenance Manual (HMM)* de l'ordinateur. Vous trouverez des exemplaires de l'*Aide-mémoire* ou du manuel *HMM* sur le site Web du support, à l'adresse : <http://www.lenovo.com/think/support>.

Pour remplacer le clavier, procédez comme suit :

1. Retirez tous les supports (disquettes, CD ou bandes) des unités, arrêtez le système d'exploitation et mettez hors tension tous les périphériques connectés ainsi que l'ordinateur.
2. Débranchez tous les cordons d'alimentation des socles de prises de courant.
3. Repérez le port clavier. Voir «Repérage de l'emplacement des connecteurs et des ports à l'arrière de l'ordinateur», à la page 3 et «Repérage de l'emplacement des connecteurs et ports à l'avant de l'ordinateur», à la page 2.

**Remarque :** Il se peut que votre clavier soit connecté au port clavier standard **1** situé à l'arrière de l'ordinateur ou à un port USB **2** situé à l'avant ou à l'arrière de l'ordinateur.



4. Déconnectez le cordon du clavier défectueux de l'ordinateur et connectez le nouveau au même port.
5. Reportez-vous à la section «Fin du remplacement des composants», à la page 31.



---

## Remplacement de la souris

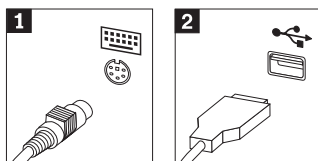
### Attention

N'ouvrez pas votre ordinateur ou ne tentez aucune réparation avant d'avoir lu la section «Consignes de sécurité» dans l'*Aide-mémoire* fourni avec l'ordinateur ou dans le manuel *Hardware Maintenance Manual* (HMM) de l'ordinateur. Vous trouverez des exemplaires de l'*Aide-mémoire* ou du manuel HMM sur le site Web du support, à l'adresse : <http://www.lenovo.com/think/support>.

Pour remplacer la souris, procédez comme suit :

1. Retirez tous les supports (disquettes, CD ou bandes) des unités, arrêtez le système d'exploitation et mettez hors tension tous les périphériques connectés ainsi que l'ordinateur.
2. Débranchez tous les cordons d'alimentation des socles de prises de courant.
3. Repérez le port souris. Voir «Repérage de l'emplacement des connecteurs et ports à l'avant de l'ordinateur», à la page 2 et «Repérage de l'emplacement des connecteurs et des ports à l'arrière de l'ordinateur», à la page 3.

**Remarque :** Il se peut que la souris soit connectée au port souris standard **1** situé à l'arrière de l'ordinateur ou à un port USB **2** situé à l'avant ou à l'arrière de l'ordinateur.



4. Débranchez le cordon de la souris défectueuse de l'ordinateur.
5. Connectez le cordon de la nouvelle souris au port souris.
6. Reportez-vous à la section «Fin du remplacement des composants», à la page 31.

---

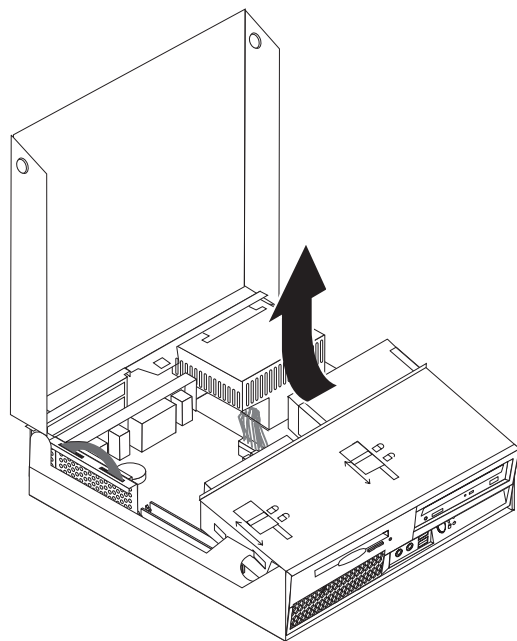
## Remplacement du haut-parleur interne

### Attention

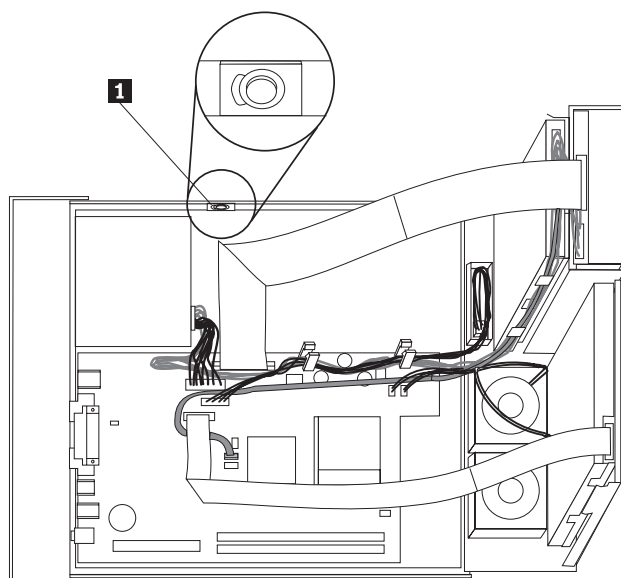
N'ouvrez pas votre ordinateur ou ne tentez aucune réparation avant d'avoir lu la section «Consignes de sécurité» dans l'*Aide-mémoire* fourni avec l'ordinateur ou dans le manuel *Hardware Maintenance Manual* (HMM) de l'ordinateur. Vous trouverez des exemplaires de l'*Aide-mémoire* ou du manuel HMM sur le site Web du support, à l'adresse : <http://www.lenovo.com/think/support>.

Pour remplacer le haut-parleur interne, procédez comme suit :

1. Ouvrez le carter. Voir «Ouverture du carter», à la page 5.
2. Faites pivoter la baie d'unité en la tirant vers le haut afin d'accéder au haut-parleur.



3. Localisez le haut-parleur **1**. Voir «Repérage de l'emplacement des composants», à la page 1.



4. Déconnectez le câble du haut-parleur de la carte mère. Voir «Identification des composants de la carte mère», à la page 4.

**Remarque :** Notez bien l'emplacement du câble du haut-parleur lorsque vous le déconnectez de la carte mère.

5. Retirez le haut-parleur en le faisant glisser vers le haut et en l'ôtant de son support.

**Remarque :** Vous devrez peut-être légèrement fléchir le support pour retirer le haut-parleur.

6. Installez le nouveau haut-parleur.
7. Connectez le câble du haut-parleur à la carte mère. Voir «Identification des composants de la carte mère», à la page 4.

8. Reportez-vous à la section «Fin du remplacement des composants».

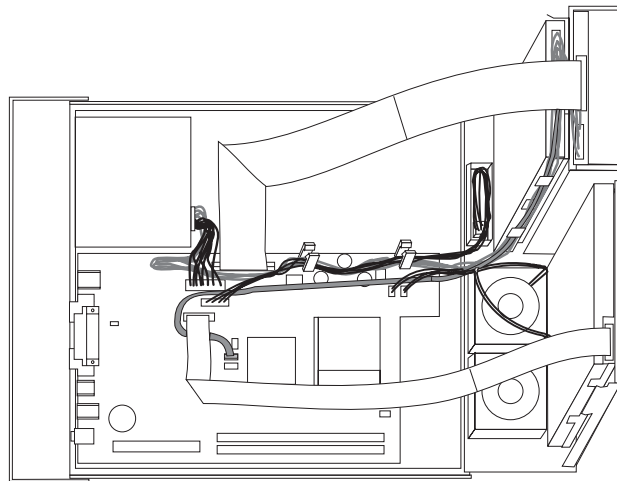
---

## Fin du remplacement des composants

Une fois que vous avez fini de remplacer les composants, vous devez remettre en place le carter, puis reconnecter les câbles (y compris les cordons téléphoniques et les cordons d'alimentation). En outre, selon le composant que vous avez remplacé, vous devrez peut-être confirmer la mise à jour des informations dans l'utilitaire de configuration. Reportez-vous à la section "Lancement de l'utilitaire de configuration" de l'*Aide-mémoire*.

Pour terminer l'installation, procédez comme suit :

1. Vérifiez que tous les composants ont été remontés correctement et que vous n'avez pas oublié d'outils ou de vis à l'intérieur de l'ordinateur. Pour savoir où se trouvent les différents composants, voir «Repérage de l'emplacement des composants», à la page 1.
2. Vérifiez que les câbles sont correctement acheminés avant de refermer la baie d'unité.



3. Refermez la baie d'unité et verrouillez les verrous de l'unité. Sinon, vous ne pourrez pas remettre le carter en place.
4. Refermez le carter.
5. Si un verrou de carter était installé, réinstallez-le.
6. Si votre ordinateur est placé en position verticale, fixez le socle.
7. Rebranchez les câbles et les cordons d'alimentation externes. Voir «Repérage de l'emplacement des connecteurs et des ports à l'arrière de l'ordinateur», à la page 3.
8. Si vous remplacez la carte mère ou le microprocesseur, vous devez mettre à jour le BIOS. Voir «Mise à jour du BIOS à partir d'une disquette ou d'un CD-ROM», à la page 32.
9. Pour mettre à jour la configuration, consultez la section "Lancement de l'utilitaire de configuration" dans l'*Aide-mémoire*.

**Remarque :** Dans de nombreux pays ou régions, vous devrez retourner les CRU défectueuses à Lenovo. Des informations sont fournies à ce propos avec la CRU ou vous seront communiquées quelques jours après la réception de la CRU.

---

## Mise à jour du BIOS à partir d'une disquette ou d'un CD-ROM

### Important

Démarrez l'utilitaire de configuration afin de visualiser vos informations système. Voir la rubrique relative au démarrage de l'utilitaire de configuration dans l'*Aide-mémoire* ou dans le manuel *Hardware Maintenance Manual (HMM)*. Si le numéro de série et le type/modèle de la machine indiqués dans le menu principal ne correspondent pas aux informations indiquées sur l'étiquette apposée sur votre ordinateur, vous devez mettre à jour le BIOS afin de modifier le numéro de série et le type/modèle de la machine.

Pour mettre à jour le BIOS à partir d'une disquette ou d'un CD-ROM, procédez comme suit :

1. Insérez une disquette ou un CD de mise à jour des programmes système dans l'unité de disquette ou l'unité de disque optique de votre ordinateur. Les mises à jour de programmes système sont disponibles sur le site Web <http://www.lenovo.com/think/support>.
2. Mettez l'ordinateur sous tension. S'il est déjà sous tension, vous devez l'éteindre, puis le rallumer. La mise à jour commence.
3. Lorsque vous êtes invité à sélectionner une langue, entrez au clavier le numéro correspondant à la langue de votre choix et appuyez sur Entrée.
4. Lorsque vous êtes invité à modifier le numéro de série, tapez Y.
5. Tapez le numéro de série à sept caractères de votre ordinateur et appuyez sur Entrée.
6. Lorsque vous êtes invité à modifier le type/modèle de la machine, tapez Y.
7. Tapez le type/modèle à sept caractères de votre ordinateur et appuyez sur Entrée.
8. Suivez les instructions affichées pour terminer la mise à jour.

---

## Annexe. Remarques

Le présent document peut contenir des informations ou des références concernant certains produits, logiciels ou services Lenovo non annoncés dans ce pays. Pour plus de détails, référez-vous aux documents d'annonce disponibles dans votre pays, ou adressez-vous à votre partenaire commercial Lenovo. Toute référence à un produit, logiciel ou service Lenovo n'implique pas que seul ce produit, logiciel ou service puisse être utilisé. Tout autre élément fonctionnellement équivalent peut être utilisé, s'il n'enfreint aucun droit de Lenovo. Il est de la responsabilité de l'utilisateur d'évaluer et de vérifier lui-même les installations et applications réalisées avec des produits, logiciels ou services non expressément référencés par Lenovo.

Lenovo peut détenir des brevets ou des demandes de brevet couvrant les produits mentionnés dans le présent document. La remise de ce document ne vous donne aucun droit de licence sur ces brevets ou demandes de brevet. Si vous désirez recevoir des informations concernant l'acquisition de licences, veuillez en faire la demande par écrit à l'adresse suivante :

*Lenovo (United States), Inc.  
500 Park Offices Drive, Hwy. 54  
Research Triangle Park, NC 27709  
Etats-Unis  
Attention: Lenovo Director of Licensing*

LE PRESENT DOCUMENT EST LIVRE EN L'ETAT. LENOVO DECLINE TOUTE RESPONSABILITE, EXPLICITE OU IMPLICITE, RELATIVE AUX INFORMATIONS QUI Y SONT CONTENUES, Y COMPRIS EN CE QUI CONCERNE LES GARANTIES DE NON-CONTREFAÇON ET D'APTITUDE A L'EXECUTION D'UN TRAVAIL DONNE. Certaines juridictions n'autorisent pas l'exclusion des garanties implicites, auquel cas l'exclusion ci-dessus ne vous sera pas applicable.

Le présent document peut contenir des inexactitudes ou des coquilles. Il est mis à jour périodiquement. Chaque nouvelle édition inclut les mises à jour. Lenovo peut modifier sans préavis les produits et logiciels décrits dans ce document.

Les produits décrits dans ce document ne sont pas conçus pour être implantés ou utilisés dans un environnement où un dysfonctionnement pourrait entraîner des dommages corporels ou le décès de personnes. Les informations contenues dans ce document n'affectent ni ne modifient les garanties ou les spécifications des produits Lenovo. Rien dans ce document ne doit être considéré comme une licence ou une garantie explicite ou implicite en matière de droits de propriété intellectuelle de Lenovo ou de tiers. Toutes les informations contenues dans ce document ont été obtenues dans des environnements spécifiques et sont présentées en tant qu'illustration. Les résultats peuvent varier selon l'environnement d'exploitation utilisé.

Lenovo pourra utiliser ou diffuser, de toute manière qu'elle jugera appropriée et sans aucune obligation de sa part, tout ou partie des informations qui lui seront fournies.

Les références à des sites Web non Lenovo sont fournies à titre d'information uniquement et n'impliquent en aucun cas une adhésion aux données qu'ils

contiennent. Les éléments figurant sur ces sites Web ne font pas partie des éléments du présent produit Lenovo et l'utilisation de ces sites relève de votre seule responsabilité.

Les données de performance indiquées dans ce document ont été déterminées dans un environnement contrôlé. Par conséquent, les résultats peuvent varier de manière significative selon l'environnement d'exploitation utilisé. Certaines mesures évaluées sur des systèmes en cours de développement ne sont pas garanties sur tous les systèmes disponibles. En outre, elles peuvent résulter d'extrapolations. Les résultats peuvent donc varier. Il incombe aux utilisateurs de ce document de vérifier si ces données sont applicables à leur environnement d'exploitation.

---

## Consigne relative à la sortie télévision

La consigne ci-après s'applique aux modèles dotés en usine d'une sortie télévision.

Ce produit contient une technologie anti-duplication protégée par des brevets américains et autres droits de propriété intellectuelle appartenant à Macrovision Corporation et autres. Cette technologie ne peut être utilisée que pour un usage privé et des usages limités de visualisation. Tout autre visualisation de cette technologie doit recevoir l'accord explicite de Macrovision Corporation. Tout désassemblage et ingénierie inverse sont strictement interdits sauf si la loi vous y autorise expressément nonobstant toute interdiction contractuelle.

---

## Marques

Les termes qui suivent sont des marques de Lenovo aux Etats-Unis et/ou dans certains autres pays :

Lenovo  
ThinkCentre

IBM est une marque d'International Business Machines Corporation aux Etats-Unis et/ou dans certains autres pays.

D'autres sociétés sont propriétaires des autres marques, noms de produits ou logos qui pourraient apparaître dans ce document.



# ThinkCentre

Référence : 41D4508

(1P) P/N: 41D4508

