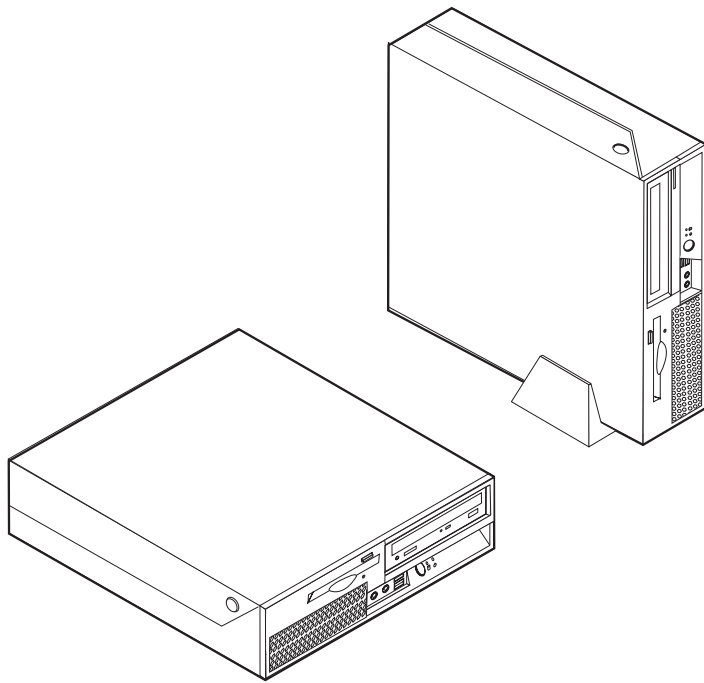


ThinkCentre

Guía de sustitución de hardware

Tipos 8289, 8298, 8328

Tipos 8341, 8344, 8382



Guía de sustitución de hardware

Tipos 8289, 8298, 8328

Tipos 8341, 8344, 8382

Primera edición (noviembre de 2005)

Esta publicación es la traducción del original inglés *ThinkCentre™ Hardware Replacement Guide: Types 8289, 8298, 8328; Types 8341, 8344, 8382 (41D4499)*.

© Copyright Lenovo 2005.

Portions © Copyright International Business Machines Corporation 2005.

Reservados todos los derechos.

Contenido

Visión general	v	Sustitución del conjunto de la placa del sistema	8
Información de seguridad para sustituir las CRU	v	Sustitución del microprocesador	13
Información de seguridad para sustituir las FRU	v	Sustitución de un módulo de memoria	17
Recursos de información adicionales	vi	Sustitución de un adaptador.	20
Herramientas necesarias	vi	Sustitución de una unidad de disco duro	22
Manejo de dispositivos sensibles a la estática	vi	Sustitución de la unidad óptica.	24
Capítulo 1. Ubicaciones	1	Sustitución de la unidad de disquetes	26
Ubicación de los componentes	1	Sustitución del conjunto del ventilador	27
Ubicación de los controles y conectores en la parte frontal del sistema	2	Sustitución del teclado.	30
Ubicación de los conectores en la parte posterior del sistema	3	Sustitución del ratón	30
Identificación de las piezas de la placa del sistema.	4	Sustitución del altavoz interno	31
Capítulo 2. Sustitución de hardware	5	Cómo finalizar la sustitución de la CRU.	32
Apertura de la cubierta.	5	Actualización (flash) del BIOS desde un disquete o un CD-ROM	33
Sustitución de la fuente de alimentación	6	Apéndice. Avisos	35
		Aviso sobre la salida de televisión.	36
		Marcas registradas	36

Visión general

Esta guía va destinada a los clientes que tengan que sustituir unidades reemplazables por el usuario (CRU) así como al personal de servicio técnico que tenga que sustituir unidades reemplazables localmente (FRU). En esta guía se suele llamar piezas a las CRU y FRU.

En esta guía no se incluyen procedimientos para todas las piezas. Lo que se espera es que cables, conmutadores y determinadas piezas mecánicas puedan ser sustituidas por personal de servicio técnico sin necesidad de especificar procedimientos paso a paso.

Nota: Utilice sólo piezas proporcionadas por Lenovo™.

Esta guía contiene instrucciones para sustituir las piezas siguientes:

- Fuente de alimentación
- Placa del sistema
- Microprocesador
- Módulos de memoria
- Adaptador
- Unidad de disco duro
- Unidad óptica
- Unidad de disquetes
- Ventilador
- Teclado
- Ratón
- Altavoz interno

Información de seguridad para sustituir las CRU

No abra el sistema ni intente efectuar ninguna reparación antes de leer el apartado "Información importante de seguridad" en el manual *Consulta rápida* que acompañaba al sistema. Si ya no conserva esta copia del manual *Consulta rápida*, puede obtener una en línea en el sitio Web de soporte, en <http://www.lenovo.com/think/support>.

Información de seguridad para sustituir las FRU

No intente efectuar ninguna reparación antes de leer el apartado "Información importante de seguridad" en el *Manual de mantenimiento de hardware* (HMM) del sistema. Puede encontrar el HMM en el sitio Web de soporte, en la dirección <http://www.lenovo.com/think/support>.

Recursos de información adicionales

Si dispone de acceso a Internet, en la World Wide Web está disponible la información más reciente para su sistema.

Puede encontrar la información siguiente:

- Información de la extracción e instalación de las CRU
- Publicaciones
- Información para resolución de problemas
- Información sobre piezas
- Descargas y controladores
- Enlaces a otras fuentes de información útil
- Lista de teléfonos de soporte

Para acceder a esta información, indique lo siguiente en su navegador:
<http://www.lenovo.com/think/support>

Herramientas necesarias

Para sustituir algunas piezas en el sistema, puede que necesite un destornillador de punta plana o de estrella. Puede que necesite herramientas adicionales para determinadas piezas.

Manejo de dispositivos sensibles a la estática

La electricidad estática, aunque es inofensiva para las personas, puede causar graves daños a los componentes y a las piezas del sistema.

Cuando sustituya una pieza, *no* abra la bolsa antiestática que contiene la nueva pieza hasta que no extraiga la pieza defectuosa del sistema y esté preparado para instalar la nueva pieza.

Para evitar daños causados por la electricidad estática, tome las siguientes precauciones cuando maneje las piezas y otros componentes del sistema:

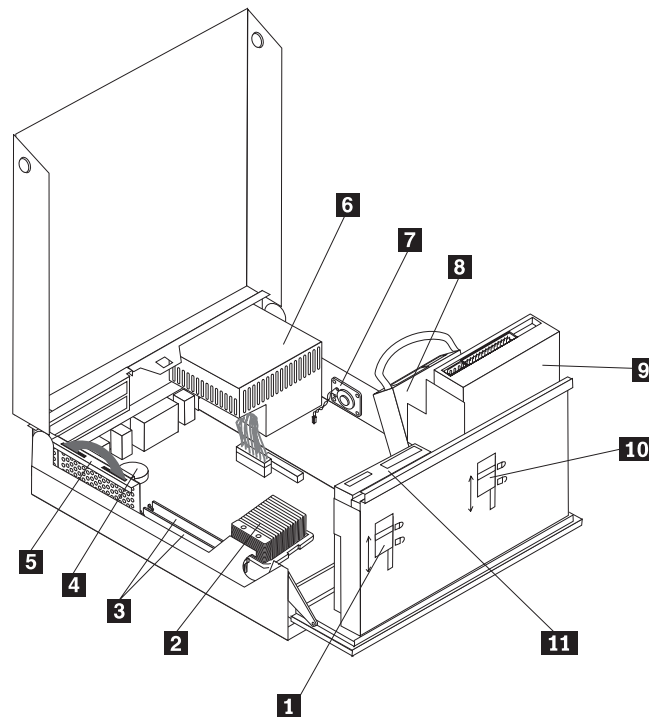
- Limite sus movimientos. El movimiento puede generar electricidad estática a su alrededor.
- Maneje siempre las piezas y los otros componentes del sistema con cuidado. Sujete los adaptadores, módulos de memoria, placas del sistema y microprocesadores por los bordes. No toque nunca ningún circuito que esté al descubierto.
- Evite que otras personas toquen las piezas y otros componentes del sistema.
- Antes de sustituir una nueva pieza, ponga en contacto la bolsa antiestática que contiene la pieza con una cubierta metálica de la ranura de expansión o cualquier otra superficie metálica del sistema sin pintar durante dos segundos como mínimo. De este modo reducirá la electricidad estática del paquete y de su cuerpo.
- Siempre que sea posible, extraiga la nueva pieza de la bolsa antiestática e instálela directamente en el sistema sin colocarla sobre ninguna superficie. Si ello no es posible, sitúe la bolsa antiestática en la que se halla la pieza sobre una superficie lisa y plana y coloque la pieza sobre la bolsa.
- No coloque la pieza sobre la cubierta del sistema ni sobre otra superficie metálica.

Capítulo 1. Ubicaciones

Este capítulo proporciona ilustraciones que facilitan la localización de los distintos conectores, controles y componentes del sistema. Para desmontar la cubierta, consulte el apartado "Apertura de la cubierta" en la página 5.

Ubicación de los componentes

La ilustración siguiente le ayudará a localizar los diversos componentes del sistema.

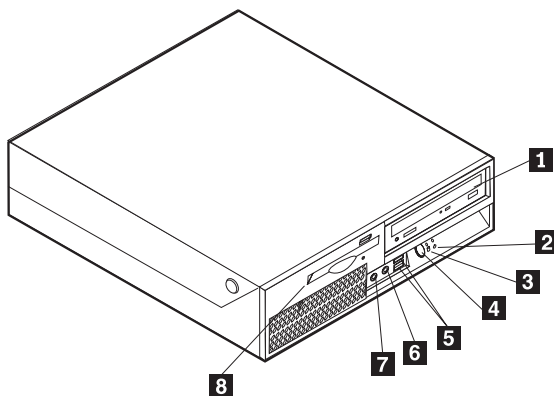


- | | | | |
|----------|---|-----------|---|
| 1 | Bloqueo de la unidad de disquetes | 7 | Altavoz interno |
| 2 | Microprocesador y disipador de calor | 8 | Unidad de disco duro |
| 3 | Conectores de memoria (2) | 9 | Unidad óptica (como unidad de CD o DVD) |
| 4 | Batería | 10 | Bloqueo de unidad óptica |
| 5 | Conjunto de la tarjeta de expansión PCI | 11 | Unidad de disquetes |
| 6 | Fuente de alimentación | | |

Ubicación de los controles y conectores en la parte frontal del sistema

La ilustración siguiente muestra las ubicaciones de los controles y conectores en la parte frontal del sistema.

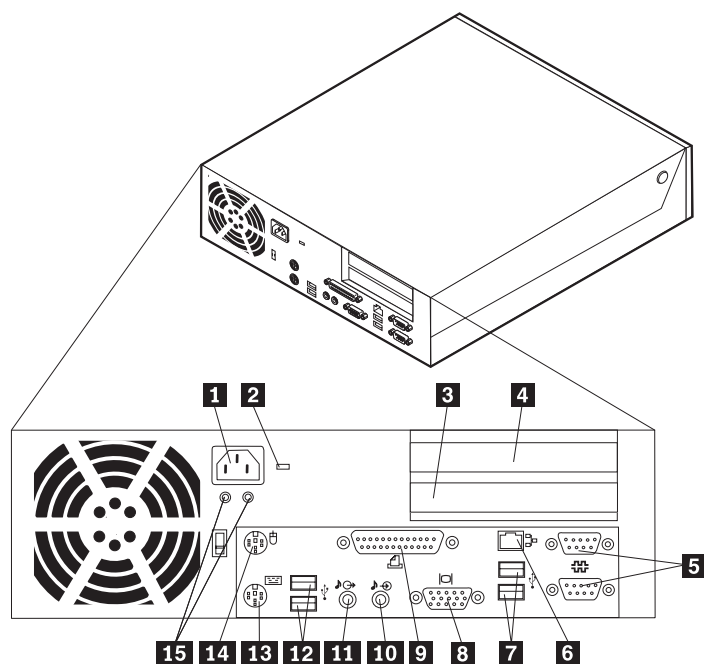
Nota: No todos los modelos de sistema tienen los controles y conexiones siguientes.



- | | | | |
|----------|--|----------|---------------------------------------|
| 1 | Unidad óptica o segunda unidad de disco duro (algunos modelos) | 5 | Conectores USB (2) |
| 2 | Indicador de actividad de la unidad de disco duro | 6 | Conector de micrófono |
| 3 | Indicador de encendido | 7 | Conector de auriculares |
| 4 | Botón de encendido | 8 | Unidad de disquetes (algunos modelos) |

Ubicación de los conectores en la parte posterior del sistema

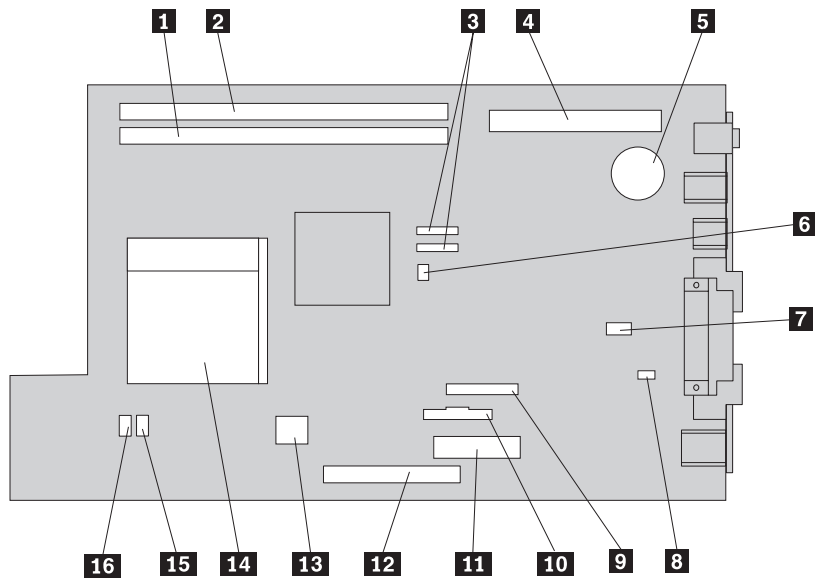
La ilustración siguiente muestra las ubicaciones de los conectores en la parte posterior del sistema.



- | | | | |
|----------|--|-----------|---|
| 1 | Conector del cable de alimentación | 9 | Conector paralelo |
| 2 | Pestillo del cable de bloqueo (Kensington) | 10 | Conector de entrada de línea de audio |
| 3 | Conector del adaptador PCI Express (x1) | 11 | Conector de salida de línea de audio |
| 4 | Conector del adaptador PCI | 12 | Conectores USB (2) |
| 5 | Conectores serie (2) | 13 | Conector estándar para teclado |
| 6 | Conector Ethernet | 14 | Conector estándar para ratón |
| 7 | Conectores USB (2) | 15 | LED de diagnóstico de la fuente de alimentación |
| 8 | Conector de monitor VGA | | |

Identificación de las piezas de la placa del sistema

La ilustración siguiente muestra la ubicación de las piezas de la placa del sistema.



- | | | | |
|----------|---|-----------|---------------------------------------|
| 1 | Conector de memoria 1 | 9 | Conector de la unidad de disquetes |
| 2 | Conector de memoria 2 | 10 | Conector del panel frontal |
| 3 | Conectores IDE SATA (2) | 11 | Conector de la fuente de alimentación |
| 4 | Conector de la tarjeta de expansión PCI | 12 | Conector IDE PATA primario |
| 5 | Batería | 13 | Conector de alimentación de 12 V |
| 6 | Puente de borrado de CMOS/recuperación | 14 | Microprocesador |
| 7 | Conector de ventilador 3 | 15 | Conector de ventilador 2 |
| 8 | Conector del altavoz interno | 16 | Conector de ventilador 1 |

Capítulo 2. Sustitución de hardware

Atención

No abra el sistema ni intente efectuar ninguna reparación antes de leer el apartado “Información importante de seguridad” en el manual *Consulta rápida* que acompañaba al sistema o el *Manual de mantenimiento de hardware* (HMM) del sistema. Para obtener copias del manual *Consulta rápida* o del manual HMM, vaya al sitio Web de soporte en <http://www.lenovo.com/think/support>.

Nota: Utilice sólo piezas proporcionadas por Lenovo.

Apertura de la cubierta

Importante

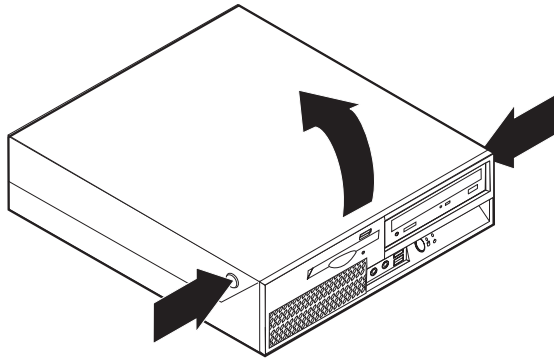


Apague el sistema y espere de 3 a 5 minutos para dejar que el sistema se enfríe antes de abrir la cubierta del sistema.

Para abrir la cubierta del sistema:

1. Extraiga los soportes de almacenamiento (disquetes, CD o cintas) de las unidades, concluya el sistema operativo, apague todos los dispositivos conectados y el sistema.
2. Desenchufe de las tomas de alimentación eléctrica todos los cables de alimentación.
3. Desconecte los cables conectados al sistema. Esto incluye los cables de alimentación, los cables de entrada/salida (E/S) y cualquier otro cable conectado al sistema. Consulte los apartados “Ubicación de los controles y conectores en la parte frontal del sistema” en la página 2 y “Ubicación de los conectores en la parte posterior del sistema” en la página 3.
4. Retire el pedestal, si está puesto.
5. Retire cualquier dispositivo de bloqueo, como un cable, que asegure la cubierta del sistema.

6. Presione hacia dentro los dos botones y gire la cubierta superior hacia arriba.



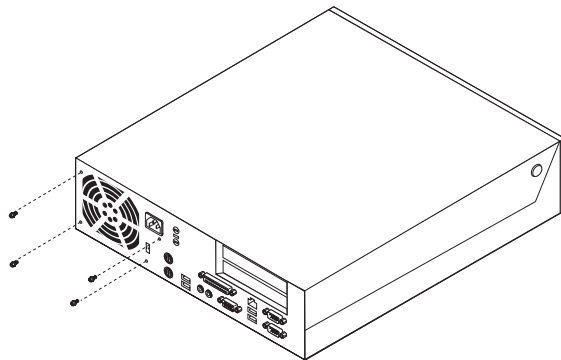
Sustitución de la fuente de alimentación

Atención

No abra el sistema ni intente efectuar ninguna reparación antes de leer el apartado “Información importante de seguridad” en el manual *Consulta rápida* que acompañaba al sistema o el *Manual de mantenimiento de hardware* (HMM) del sistema. Para obtener copias del manual *Consulta rápida* o del manual *HMM*, vaya al sitio Web de soporte en <http://www.lenovo.com/think/support>.

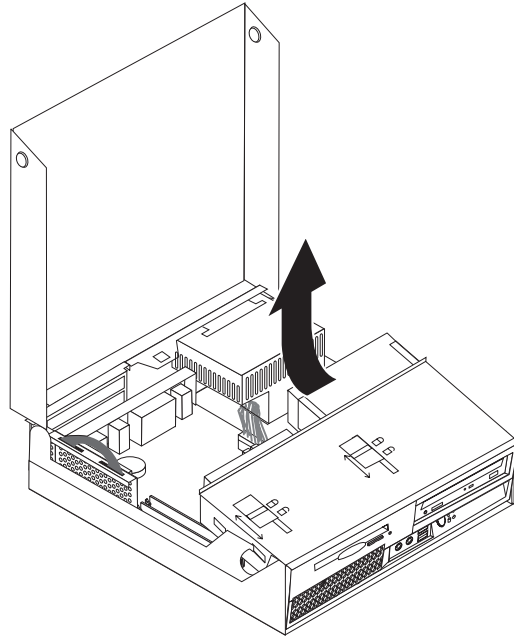
Para sustituir la fuente de alimentación:

1. Extraiga los tornillos de la parte posterior del chasis que fijan la fuente de alimentación.



2. Abra la cubierta del sistema. Consulte el apartado “Apertura de la cubierta” en la página 5.

3. Gire el conjunto de las bahías de unidades hacia arriba para poder acceder a las conexiones de los cables.

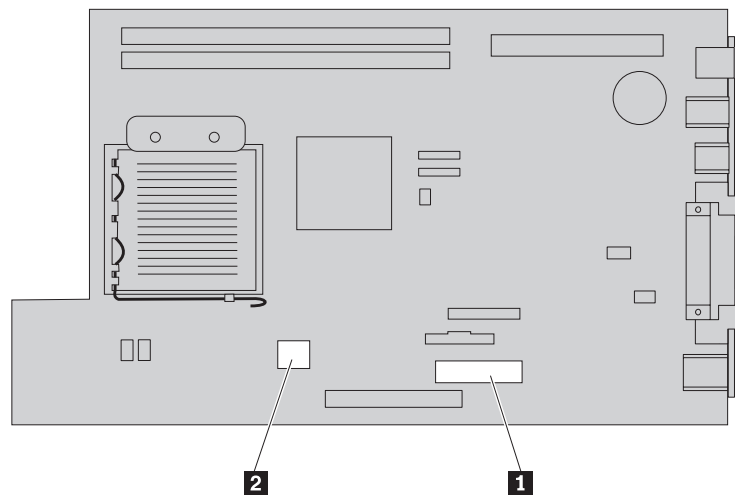


4. Localice la fuente de alimentación. Consulte el apartado “Ubicación de los componentes” en la página 1.

Importante

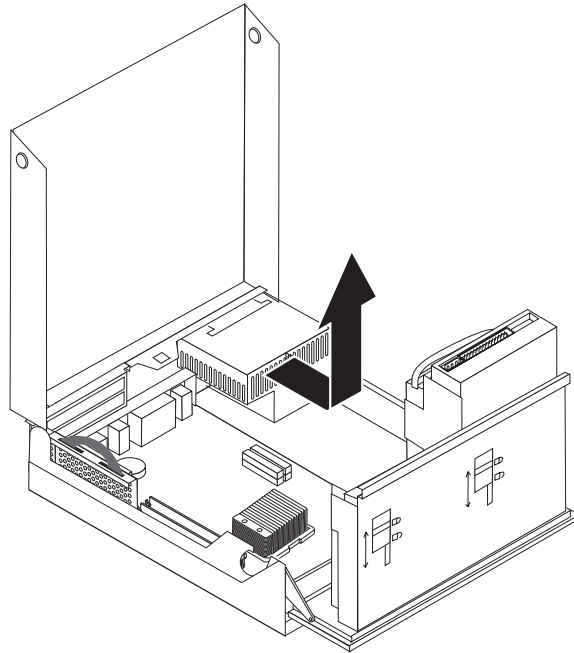
Observe el recorrido de los cables. Es importante que los cables sigan el mismo recorrido después de instalar el nuevo conjunto de la fuente de alimentación.

5. Desconecte los cables de la fuente de alimentación de la unidad de disco duro y de la unidad óptica.
6. Desconecte los cables de la fuente de alimentación **1** y **2** de la placa del sistema y de todas las unidades.



7. Extraiga los cables de la fuente de alimentación de los clips y bridas.

8. Deslice la fuente de alimentación hacia delante y extráigala del sistema.



9. Instale la nueva fuente de alimentación en el chasis de tal forma que los orificios de los tornillos del conjunto de la fuente de alimentación estén alineados con los del chasis.

Nota: Utilice sólo los tornillos proporcionados por Lenovo.

10. Instale y apriete los tornillos del conjunto en la parte posterior del chasis.
11. Vuelva a conectar los conectores de la fuente de alimentación a la unidad de disco duro y la unidad óptica.
12. Vuelva a conectar los cables de la fuente de alimentación a la placa del sistema.
13. Vaya al apartado “Cómo finalizar la sustitución de la CRU” en la página 32.

Sustitución del conjunto de la placa del sistema

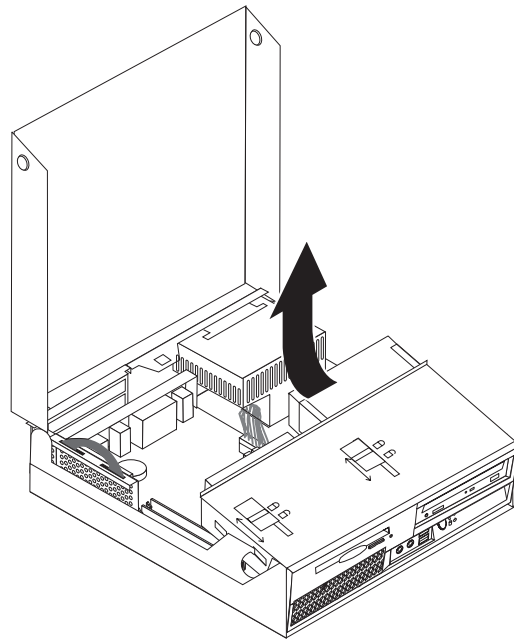
Atención

No abra el sistema ni intente efectuar ninguna reparación antes de leer el apartado “Información importante de seguridad” en el manual *Consulta rápida* que acompañaba al sistema o el *Manual de mantenimiento de hardware* (HMM) del sistema. Para obtener copias del manual *Consulta rápida* o del manual *HMM*, vaya al sitio Web de soporte en <http://www.lenovo.com/think/support>.

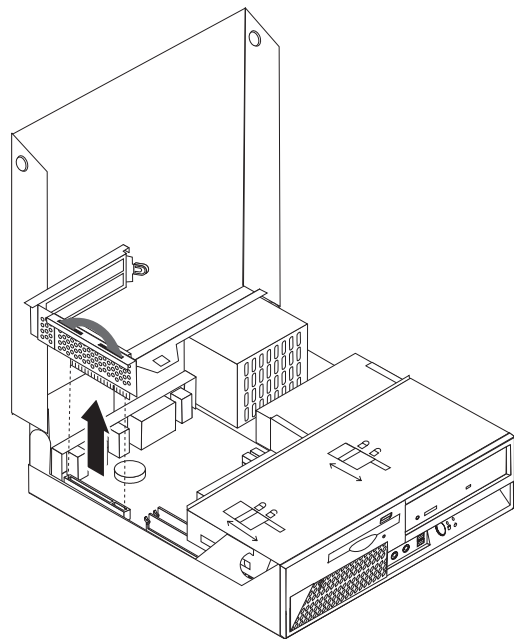
Para sustituir el conjunto de la placa del sistema:

1. Apague el sistema y deje que se enfríe durante una hora.
2. Abra la cubierta del sistema. Consulte el apartado “Apertura de la cubierta” en la página 5.

3. Gire el conjunto de las bahías de unidades hacia arriba para poder acceder a la placa del sistema.



4. Mientras mantiene bajada la parte posterior del chasis del sistema, tire hacia arriba del tirador suministrado con el fin de desmontar el conjunto de la tarjeta de expansión PCI y los adaptadores que estén instalados actualmente.

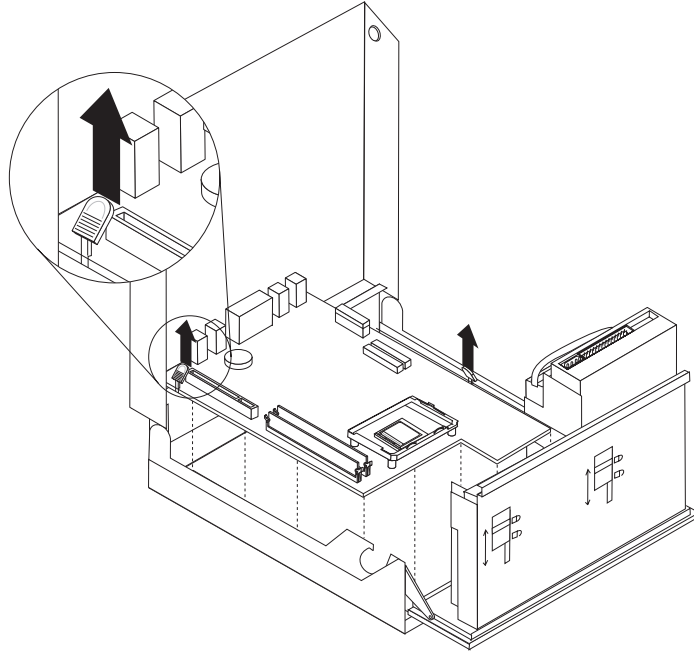


5. Desconecte los cables conectados a la placa del sistema. Consulte el apartado "Identificación de las piezas de la placa del sistema" en la página 4.

Importante

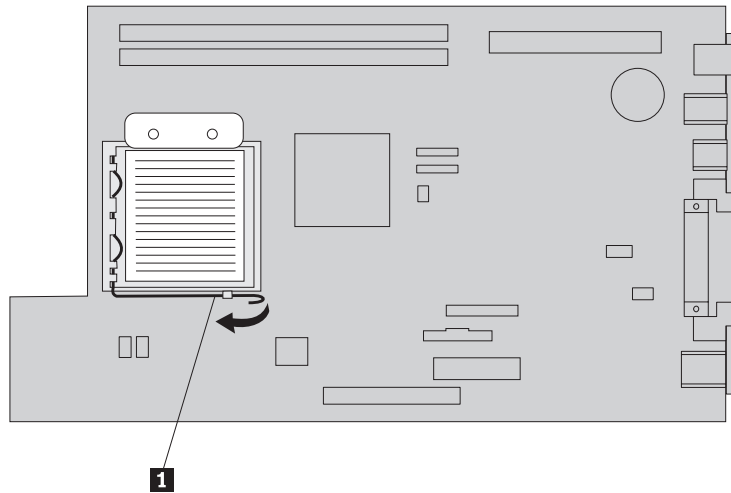
Observe el recorrido de los cables. Es importante que los cables sigan el mismo recorrido después de instalar una nueva placa del sistema.

6. Mediante los dos tiradores azules proporcionados, saque del sistema el conjunto de la placa del sistema.



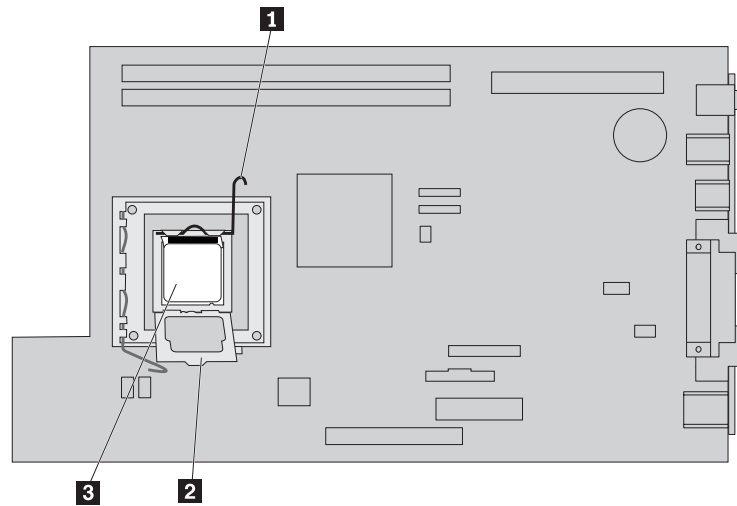
Nota: Tendrá que inclinar el conjunto de la placa del sistema y desplazarlo por el borde de la fuente de alimentación para extraerlo del sistema.

7. Sitúe la placa del sistema defectuosa junto a la nueva en una superficie plana y limpia.
8. Levante la palanca **1** que sujeta el disipador de calor del microprocesador.

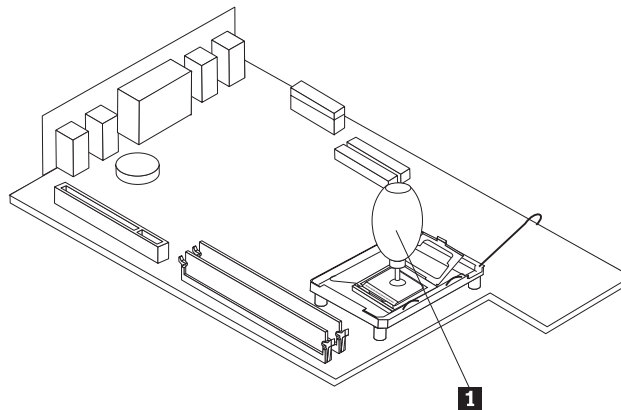


9. Extraiga el disipador de calor de la placa del sistema.

10. Levante la palanca **1** del elemento de sujeción del microprocesador **2** que fija el microprocesador **3** y gire el elemento de sujeción hacia arriba hasta la posición de apertura.



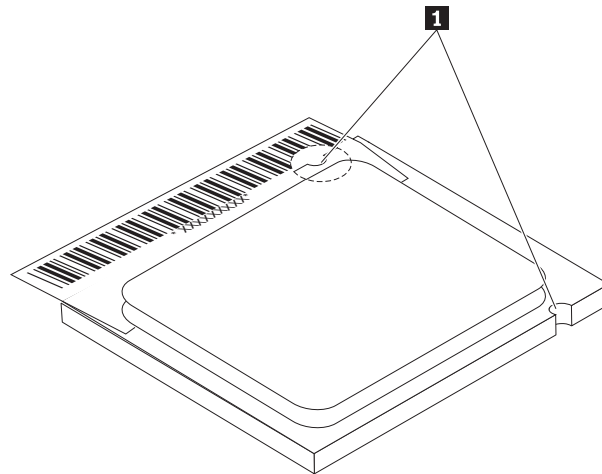
11. Utilice el bolígrafo de vacío **1** para levantar el microprocesador recto hacia arriba y fuera del zócalo.



Importante

No toque los contactos dorados de la parte inferior del microprocesador. Utilice el bolígrafo de vacío proporcionado para extraer e instalar el microprocesador. Si tiene que tocar el microprocesador, toque sólo los laterales.

- a. Observe la orientación de las muescas **1** del microprocesador. Es importante a la hora de instalar el microprocesador en la nueva placa del sistema.

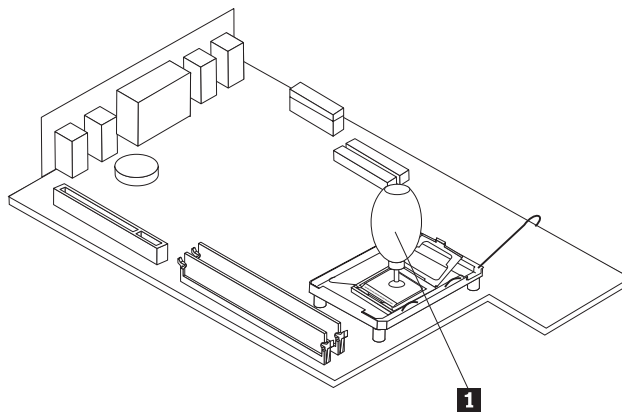


- b. No deje caer nada en el zócalo mientras esté abierto. Mantenga todos los contactos lo más limpios posible.
12. En la nueva placa del sistema, libere la palanca que fija el microprocesador y gire el elemento de sujeción hasta que se abra completamente.
13. Sitúe el microprocesador de modo que las muescas del microprocesador estén alineadas con las pestañas del zócalo del microprocesador en la nueva placa del sistema.

Importante

Para evitar dañar el microprocesador, no incline el microprocesador al instalarlo en el zócalo del microprocesador.

14. Utilice el bolígrafo de vacío **1** para acoplar el microprocesador en línea recta dentro del zócalo del microprocesador.



15. Baje el elemento de sujeción del microprocesador y fíjelo con la palanca.

Nota: Habrá una cubierta de plástico negra sobre el elemento de sujeción del microprocesador para proteger el zócalo en la nueva placa del sistema. Cuando encaje el microprocesador en su posición correcta, quite la cubierta de plástico negro. Coloque la cubierta de plástico negra sobre el elemento de sujeción del microprocesador de la placa de sistema defectuosa.

16. Instale y fije el disipador de calor en el microprocesador.
17. Extraiga los módulos de memoria de la placa del sistema defectuosa e instálelos en la nueva placa del sistema. Consulte el apartado “Sustitución de un módulo de memoria” en la página 17. Vuelva aquí después de instalar los módulos de memoria y continúe en el paso siguiente.
18. Instale el nuevo conjunto de la placa del sistema en el chasis del sistema alineando las pestañas situadas en la parte posterior de la placa del sistema con las ranuras de la parte posterior del chasis del sistema. deslice la placa del sistema hacia la parte posterior del chasis.
19. Vuelva a conectar los cables que había desconectado de la placa del sistema. Asegúrese de que el recorrido de todos los cables sea correcto. Consulte el apartado “Identificación de las piezas de la placa del sistema” en la página 4.
20. Vuelva a instalar el conjunto de la tarjeta de expansión PCI y los adaptadores.
21. Vaya al apartado “Cómo finalizar la sustitución de la CRU” en la página 32.

Sustitución del microprocesador

Atención

No abra el sistema ni intente efectuar ninguna reparación antes de leer el apartado “Información importante de seguridad” en el manual *Consulta rápida* que acompañaba al sistema o el *Manual de mantenimiento de hardware* (HMM) del sistema. Para obtener copias del manual *Consulta rápida* o del manual *HMM*, vaya al sitio Web de soporte en <http://www.lenovo.com/think/support>.

Este apartado proporciona instrucciones sobre cómo sustituir el microprocesador.

Importante

Apague el sistema al menos una hora antes de extraer el microprocesador para dejar que se enfríe el material térmico de contacto entre el microprocesador y el disipador de calor.

Importante

Cuando reciba un microprocesador nuevo, también recibirá un disipador de calor y un bolígrafo de vacío nuevos. Debe utilizar el nuevo disipador de calor que viene con el nuevo microprocesador. Si utiliza el disipador de calor antiguo con el microprocesador nuevo, se podría recalentar el sistema y causar problemas intermitentes.

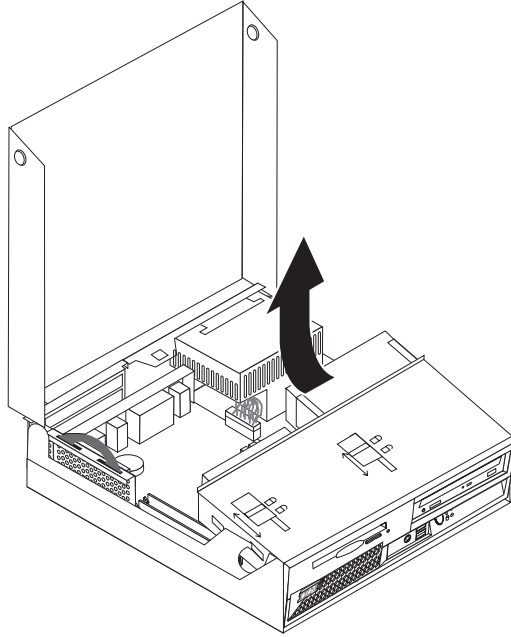
Importante

No toque los contactos dorados de la parte inferior del microprocesador. Utilice el bolígrafo de vacío proporcionado para extraer e instalar el microprocesador. Si tiene que tocar el microprocesador, toque sólo los laterales.

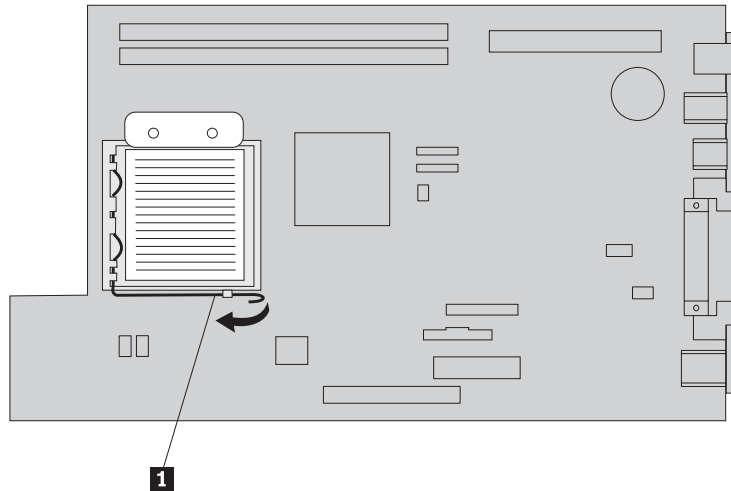
Para sustituir el microprocesador:

1. Abra la cubierta del sistema. Consulte el apartado “Apertura de la cubierta” en la página 5.

2. Gire el conjunto de las bahías de unidades hacia arriba para poder acceder al microprocesador.



3. Levante la palanca **1** que sujeta el disipador de calor del microprocesador.

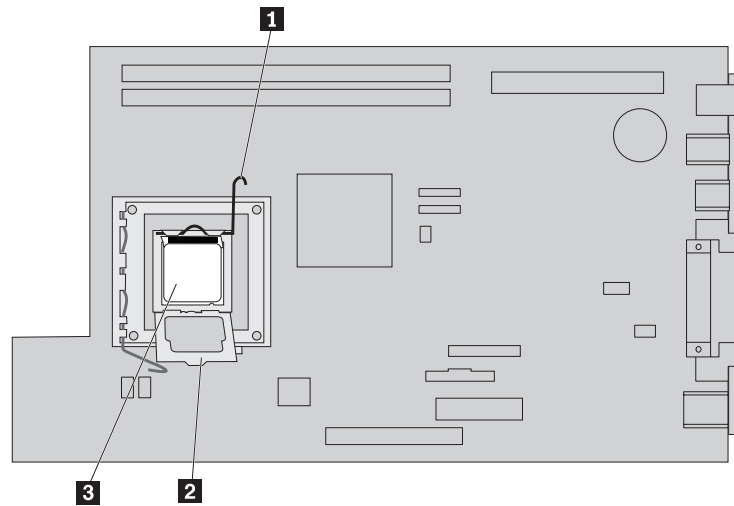


4. Extraiga el disipador de calor de la placa del sistema.

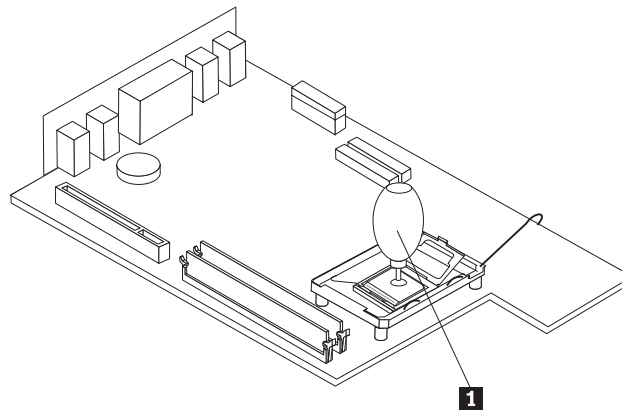
Importante

No utilice el disipador de calor antiguo con un nuevo microprocesador. Si utiliza el disipador de calor antiguo con el microprocesador nuevo, se podría recalentar el sistema y causar problemas intermitentes.

5. Levante la palanca **1** del elemento de sujeción del microprocesador **2** que fija el microprocesador **3** y gire el elemento de sujeción hacia arriba hasta que esté completamente abierto.



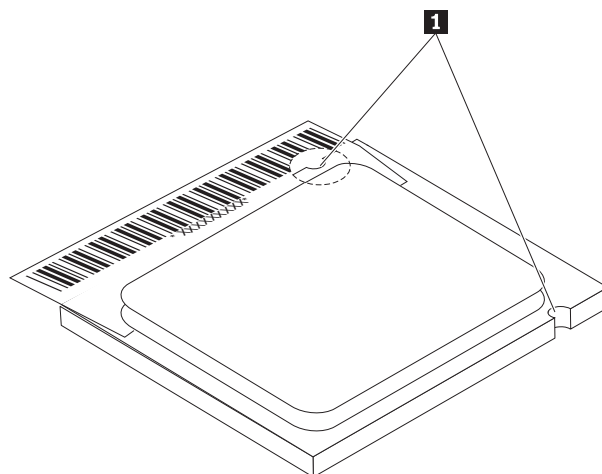
6. Utilice el bolígrafo de vacío **1** para levantar el microprocesador recto hacia arriba y fuera del zócalo.



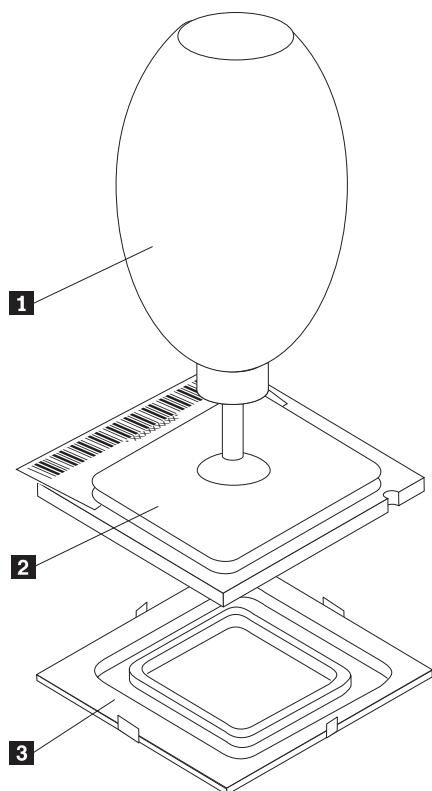
Importante

No toque los contactos dorados de la parte inferior del microprocesador. Si tiene que tocar el microprocesador, toque sólo los laterales.

- a. Observe la orientación de las muescas **1** del microprocesador. Es importante a la hora de volver a instalar el microprocesador en la placa del sistema.



- b. No deje caer nada en el zócalo mientras esté abierto. Mantenga todos los contactos lo más limpios posible.
- 7. Asegúrese de que la palanca en el elemento de sujeción del microprocesador esté completamente abierta.
- 8. Afloje la cubierta negra **3** que protege los contactos dorados del nuevo microprocesador **2**, pero no la quite. Utilice el bolígrafo de vacío **1** para extraer el nuevo microprocesador, después quite completamente la cubierta negra.

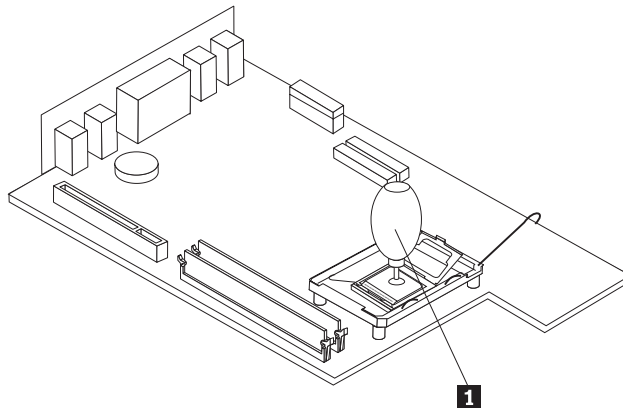


- 9. Sitúe el microprocesador de modo que las muescas del microprocesador estén alineadas con las pestañas del zócalo del microprocesador.

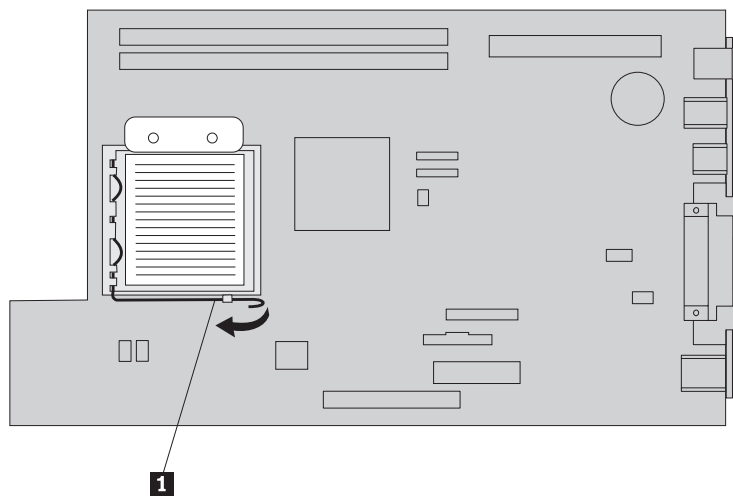
Importante

Para evitar dañar los contactos del microprocesador, no incline el microprocesador al instalarlo en el zócalo.

10. Utilice el bolígrafo de vacío **1** para acoplar el microprocesador en línea recta dentro del zócalo del microprocesador.



11. Baje el elemento de sujeción del microprocesador y la palanca para fijar el elemento de sujeción.
12. Coloque el nuevo disipador de calor en su posición y baje la palanca **1** para fijar el disipador de calor.



13. Vaya al apartado "Cómo finalizar la sustitución de la CRU" en la página 32.

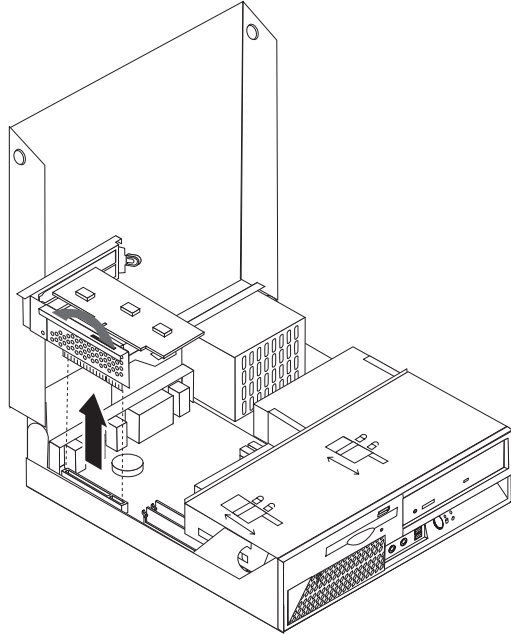
Sustitución de un módulo de memoria

Atención

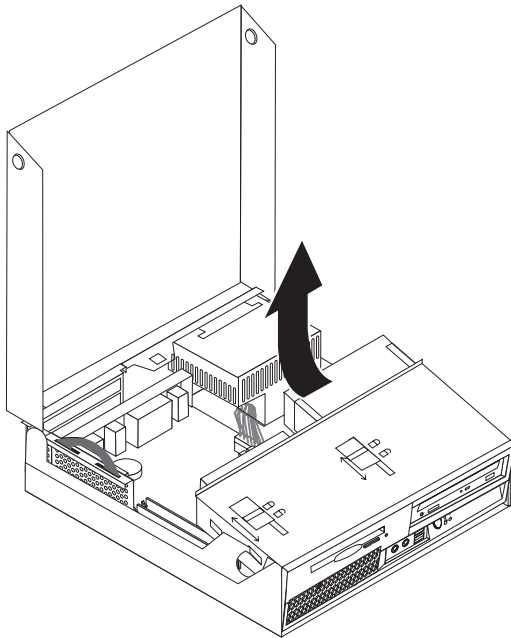
No abra el sistema ni intente efectuar ninguna reparación antes de leer el apartado "Información importante de seguridad" en el manual *Consulta rápida* que acompañaba al sistema o el *Manual de mantenimiento de hardware* (HMM) del sistema. Para obtener copias del manual *Consulta rápida* o del manual HMM, vaya al sitio Web de soporte en <http://www.lenovo.com/think/support>.

Para sustituir los módulos de memoria:

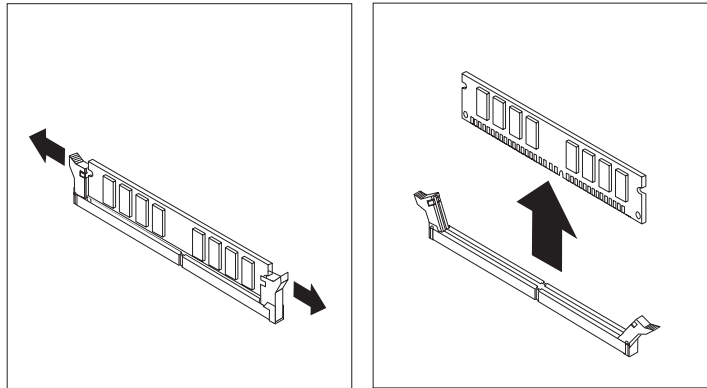
1. Abra la cubierta del sistema. Consulte el apartado “Apertura de la cubierta” en la página 5.
2. Mientras mantiene bajada la parte posterior del chasis del sistema, tire hacia arriba del tirador suministrado con el fin de desmontar el conjunto de la tarjeta de expansión PCI y los adaptadores que estén instalados actualmente.



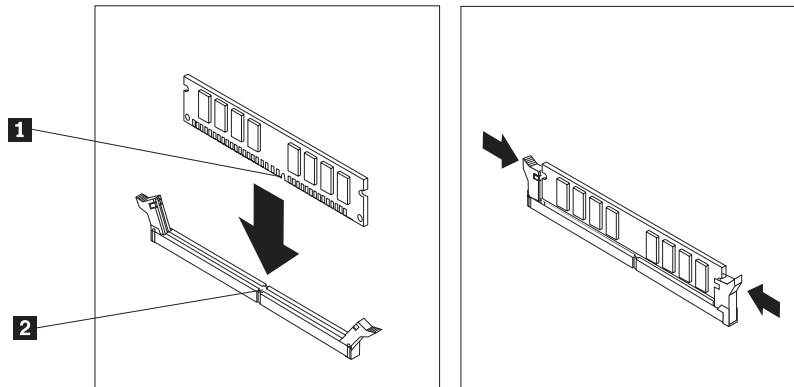
3. Gire el conjunto de las bahías de unidades hacia arriba para poder acceder al módulo de memoria.



4. Localice los conectores de memoria. Consulte el apartado “Identificación de las piezas de la placa del sistema” en la página 4.
5. Para extraer el módulo de memoria que desea sustituir, abra los clips de sujeción como se muestra a continuación.



6. Coloque el módulo de memoria de sustitución sobre el conector de memoria. Asegúrese de que la muesca **1** del módulo de memoria se alinea correctamente con la ranura del conector **2** en la placa del sistema. Presione hacia abajo y recto el módulo de memoria dentro del conector hasta que se cierren los clips de sujeción.



7. Vuelva a instalar el conjunto de la tarjeta de expansión PCI y los adaptadores.
8. Vaya al apartado “Cómo finalizar la sustitución de la CRU” en la página 32.

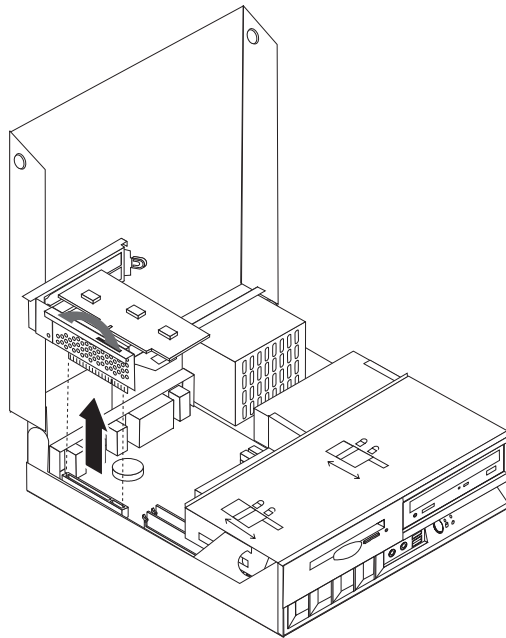
Sustitución de un adaptador

Atención

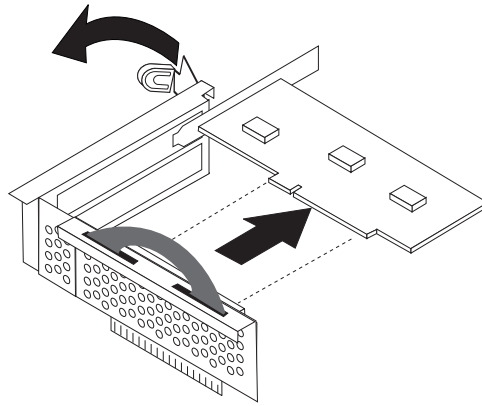
No abra el sistema ni intente efectuar ninguna reparación antes de leer el apartado “Información importante de seguridad” en el manual *Consulta rápida* que acompañaba al sistema o el *Manual de mantenimiento de hardware* (HMM) del sistema. Para obtener copias del manual *Consulta rápida* o del manual *HMM*, vaya al sitio Web de soporte en <http://www.lenovo.com/think/support>.

Para sustituir el adaptador:

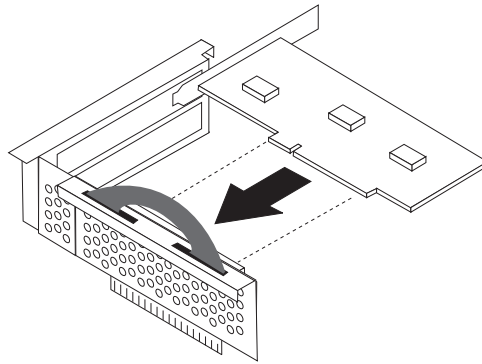
1. Abra la cubierta del sistema. Consulte el apartado “Apertura de la cubierta” en la página 5.
2. Mientras mantiene bajada la parte posterior izquierda del chasis del sistema, tire hacia arriba del tirador suministrado con el fin de desmontar el conjunto de la tarjeta de expansión PCI incluidos los adaptadores ya que estén instalados.



3. Gire el pestillo del adaptador para liberar el adaptador.



4. Extraiga el adaptador que va a sustituir de la tarjeta de expansión PCI.
5. Extraiga el nuevo adaptador de la bolsa antiestática.
6. Instale el adaptador nuevo en el conector adecuado en la tarjeta de expansión PCI.



7. Asegúrese de que el adaptador esté completamente asentado en el conector del adaptador.
8. Gire el pestillo del adaptador hasta la posición de cierre para fijar los adaptadores.
9. Vuelva a instalar la tarjeta de expansión PCI y los adaptadores.
10. Vaya al apartado "Cómo finalizar la sustitución de la CRU" en la página 32.

Sustitución de una unidad de disco duro

Atención

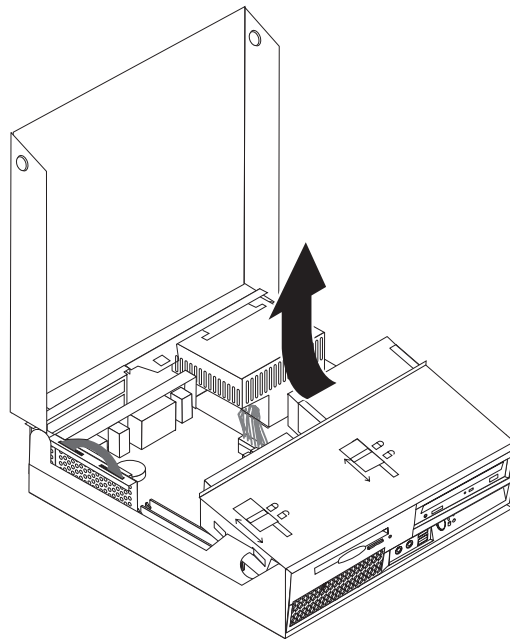
No abra el sistema ni intente efectuar ninguna reparación antes de leer el apartado “Información importante de seguridad” en el manual *Consulta rápida* que acompañaba al sistema o el *Manual de mantenimiento de hardware* (HMM) del sistema. Para obtener copias del manual *Consulta rápida* o del manual *HMM*, vaya al sitio Web de soporte en <http://www.lenovo.com/think/support>.

Importante

Cuando reciba la nueva unidad de disco duro, también recibirá un *CD de Recuperación del producto*. El conjunto de los *CD de Recuperación del producto* le permitirá restaurar el contenido del disco duro al mismo estado en que estaba cuando se envió originalmente el sistema de fábrica. Para obtener más información sobre la recuperación del software instalado de fábrica, consulte “Recuperación de software” en la publicación *Consulta rápida*.

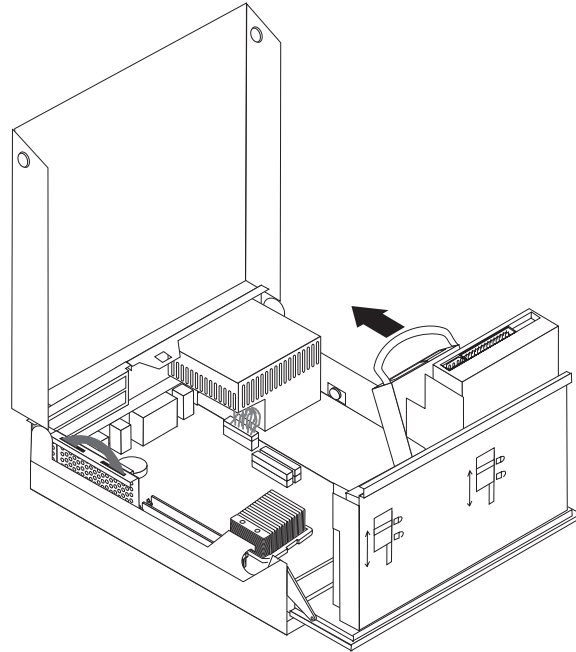
Para sustituir la unidad de disco duro:

1. Abra la cubierta del sistema. Consulte el apartado “Apertura de la cubierta” en la página 5.
2. Gire el conjunto de las bahías de unidades hacia arriba para poder acceder a las conexiones de los cables.



3. Si está instalada una unidad óptica, desconecte el cable de señal de la unidad para poder acceder a los cables de la unidad de disco duro.

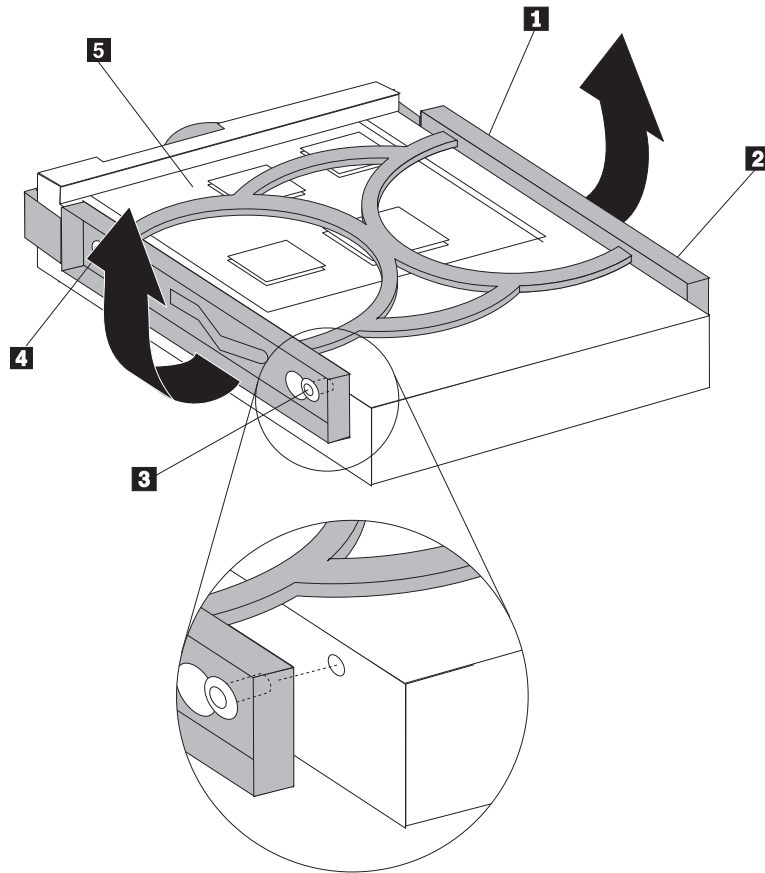
4. Desconecte los cables de señal y de alimentación de la parte posterior de la unidad de disco duro.
5. Gire la unidad de disco duro y el soporte hacia la parte posterior, después tire de la unidad de disco duro hacia afuera de la bahía de la unidad de disco duro tirando del tirador azul.



6. Para extraer la unidad de disco duro defectuosa del soporte azul doble el soporte.

Nota: Asegúrese de observar la orientación de la unidad de disco duro en el soporte azul.

7. Instale la nueva unidad dentro del soporte azul, doble el soporte y alinee las patillas de la l **1** a la **4** del soporte con los orificios de la unidad de disco duro. No toque la placa del circuito **5** de la parte inferior de la unidad de disco duro.



8. Inserte la nueva unidad de disco duro y el soporte en la bahía de la unidad de disco duro y encájela en su posición.
9. Gire la unidad y el soporte hacia el frontal del sistema y encájela en su posición.
10. Conecte los cables de señal y de alimentación a la unidad.
11. Vaya al apartado “Cómo finalizar la sustitución de la CRU” en la página 32.

Sustitución de la unidad óptica

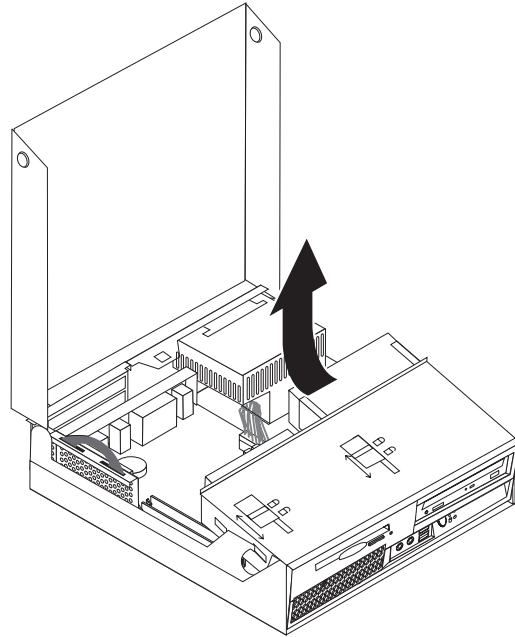
Atención

No abra el sistema ni intente efectuar ninguna reparación antes de leer el apartado “Información importante de seguridad” en el manual *Consulta rápida* que acompañaba al sistema o el *Manual de mantenimiento de hardware* (HMM) del sistema. Para obtener copias del manual *Consulta rápida* o del manual HMM, vaya al sitio Web de soporte en <http://www.lenovo.com/think/support>.

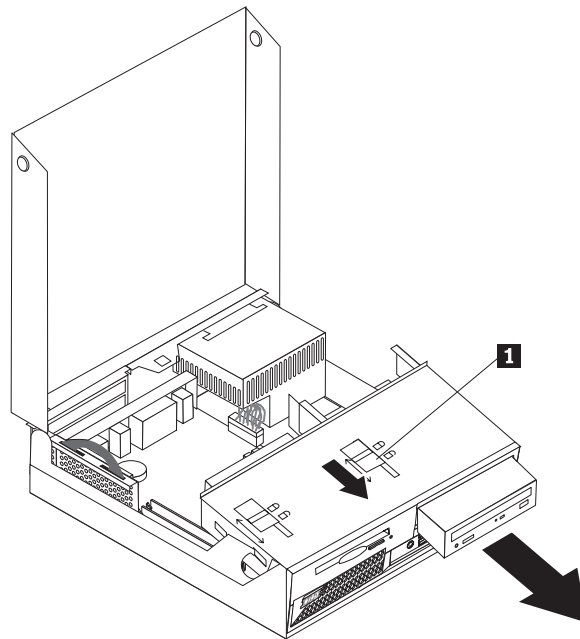
Para sustituir la unidad óptica:

1. Abra la cubierta del sistema. Consulte el apartado “Apertura de la cubierta” en la página 5.

2. Gire el conjunto de las bahías de unidades hacia arriba para poder acceder a las conexiones de los cables.



3. Desconecte los cables de señal y de alimentación de la parte posterior de la unidad óptica.
4. Deslice el bloqueo de la unidad óptica **1** hasta la posición de desbloqueo.



5. Abra la puerta del frontal de la unidad óptica y deslícela hacia afuera del frontal del sistema.
6. Instale la nueva unidad óptica en la bahía.
7. Deslice el bloqueo de la unidad óptica hasta la posición de bloqueo.
8. Coloque el puente de configuración maestro/esclavo en la unidad en la misma posición que tenía en la unidad que va a sustituir.

9. Conecte los cables de señal y de alimentación a la parte posterior de la unidad óptica.
10. Vaya al apartado “Cómo finalizar la sustitución de la CRU” en la página 32.

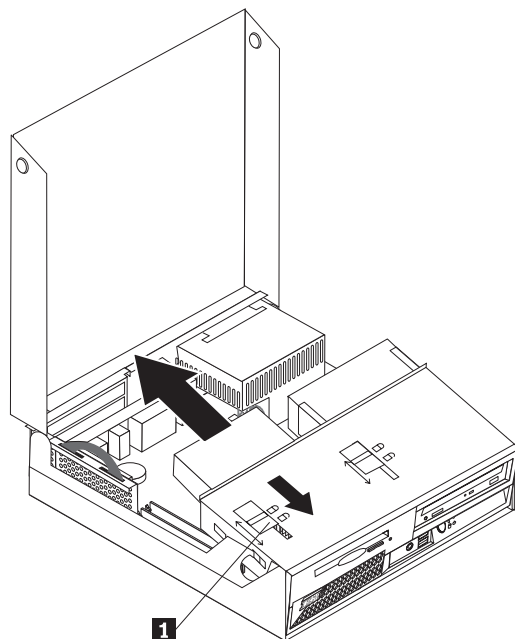
Sustitución de la unidad de disquetes

Atención

No abra el sistema ni intente efectuar ninguna reparación antes de leer el apartado “Información importante de seguridad” en el manual *Consulta rápida* que acompañaba al sistema o el *Manual de mantenimiento de hardware* (HMM) del sistema. Para obtener copias del manual *Consulta rápida* o del manual HMM, vaya al sitio Web de soporte en <http://www.lenovo.com/think/support>.

Para sustituir la unidad de disquetes:

1. Abra la cubierta del sistema. Consulte el apartado “Apertura de la cubierta” en la página 5.
2. Deslice el bloqueo **1** de la unidad de disquetes hasta la posición de desbloqueo.



3. Gire el conjunto de las bahías de unidades hacia arriba para proporcionar acceso a la unidad de disquetes.
4. Deslice la unidad hacia la parte posterior del sistema y extraiga la unidad.
5. Desconecte el cable plano de la unidad defectuosa.
6. Conecte el cable plano a la nueva unidad.
7. Instale la nueva unidad de la parte posterior del conjunto de las bahías de unidades y encaje la unidad en su posición.
8. Vaya al apartado “Cómo finalizar la sustitución de la CRU” en la página 32.

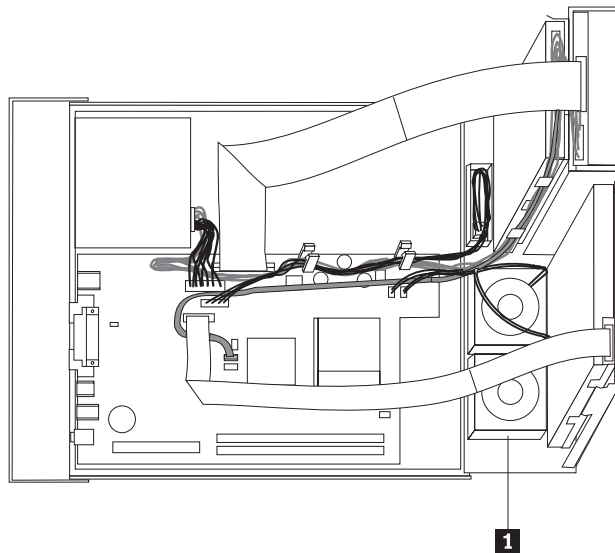
Sustitución del conjunto del ventilador

Atención

No abra el sistema ni intente efectuar ninguna reparación antes de leer el apartado “Información importante de seguridad” en el manual *Consulta rápida* que acompañaba al sistema o el *Manual de mantenimiento de hardware* (HMM) del sistema. Para obtener copias del manual *Consulta rápida* o del manual *HMM*, vaya al sitio Web de soporte en <http://www.lenovo.com/think/support>.

Para sustituir el conjunto del ventilador:

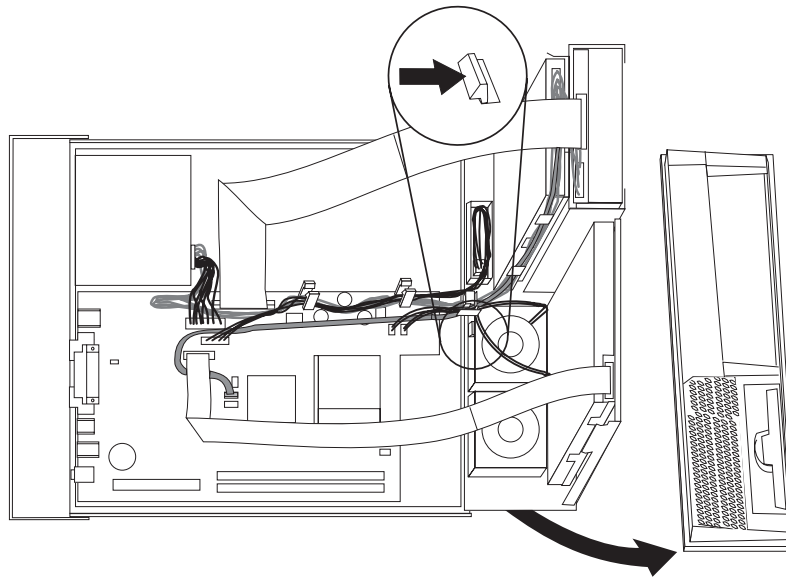
1. Abra la cubierta del sistema. Consulte el apartado “Apertura de la cubierta” en la página 5.
2. Gire el conjunto de las bahías de unidades hacia arriba para poder acceder al conjunto del ventilador **1**.



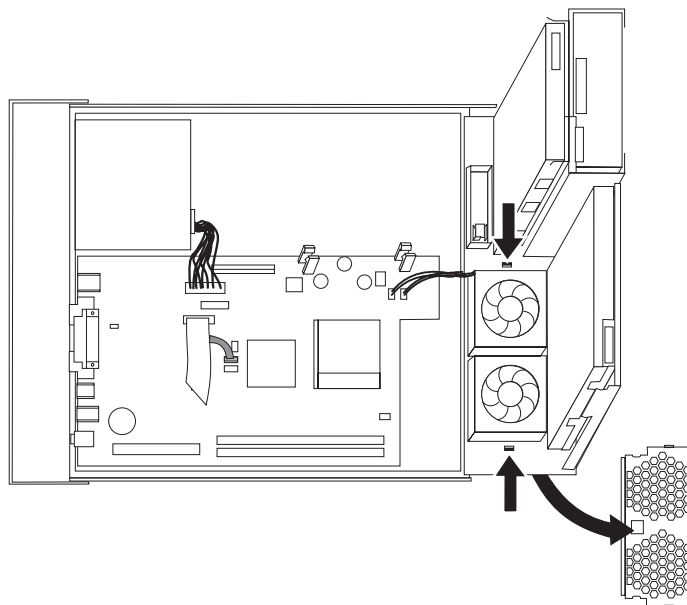
3. Desconecte el cable del conjunto del ventilador de la placa del sistema. Consulte el apartado “Identificación de las piezas de la placa del sistema” en la página 4.

Nota: Asegúrese de que observa la ubicación del cable del ventilador cuando lo desconecta de la placa del sistema.

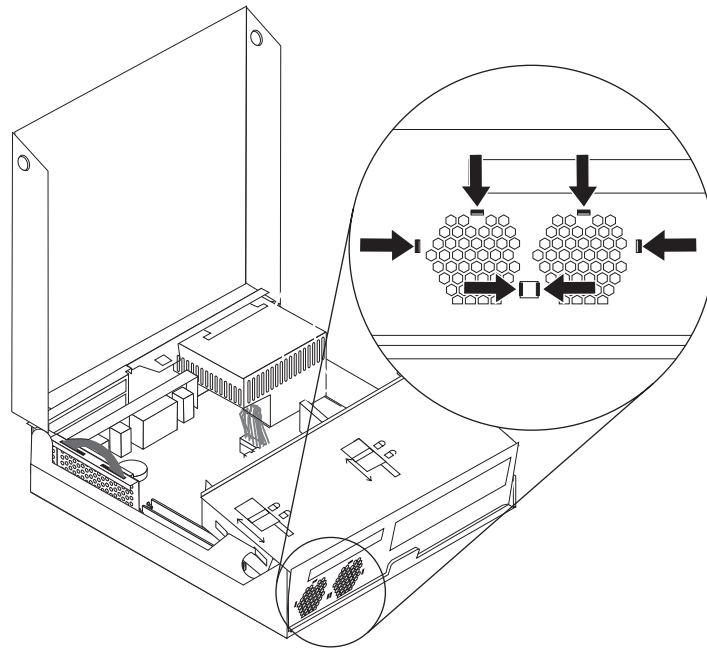
4. Extraiga el marco frontal biselado liberando la pestaña como se muestra.



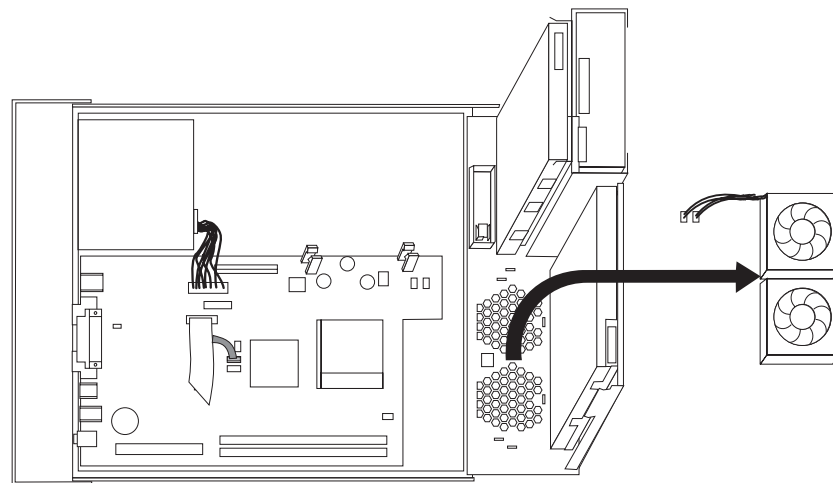
5. Retire la pieza de plástico que hay tras el marco biselado liberando la pestaña como se muestra.



6. Libere las pestañas como se muestra sujetando el conjunto del ventilador.



7. Extraiga el conjunto del ventilador.



8. Instale el nuevo conjunto del ventilador y conecte el cable del ventilador a la placa del sistema.

9. Vuelva a instalar la pieza de plástico.

10. Vuelva a instalar la pieza de plástico.

11. Vaya al apartado “Cómo finalizar la sustitución de la CRU” en la página 32.

Sustitución del teclado

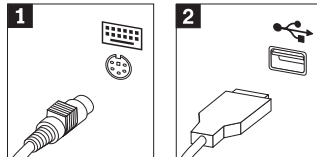
Atención

No abra el sistema ni intente efectuar ninguna reparación antes de leer el apartado “Información importante de seguridad” en el manual *Consulta rápida* que acompañaba al sistema o el *Manual de mantenimiento de hardware* (HMM) del sistema. Para obtener copias del manual *Consulta rápida* o del manual *HMM*, vaya al sitio Web de soporte en <http://www.lenovo.com/think/support>.

Para sustituir el teclado:

1. Extraiga los soportes de almacenamiento (disquetes, CD o cintas) de las unidades, concluya el sistema operativo y apague todos los dispositivos conectados y el sistema.
2. Desenchufe de las tomas de alimentación eléctrica todos los cables de alimentación.
3. Localice el conector del teclado. Consulte los apartados “Ubicación de los conectores en la parte posterior del sistema” en la página 3 y “Ubicación de los controles y conectores en la parte frontal del sistema” en la página 2.

Nota: El teclado podría conectarse al conector del teclado estándar **1** en la parte posterior del sistema o a un conector USB **2** en el frontal o la parte posterior del sistema.



4. Desconecte el cable del teclado defectuoso del sistema y conecte el cable del nuevo teclado en el mismo conector.
5. Vaya al apartado “Cómo finalizar la sustitución de la CRU” en la página 32.

Sustitución del ratón

Atención

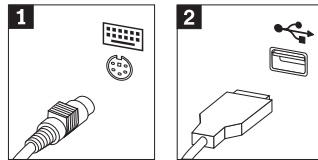
No abra el sistema ni intente efectuar ninguna reparación antes de leer el apartado “Información importante de seguridad” en el manual *Consulta rápida* que acompañaba al sistema o el *Manual de mantenimiento de hardware* (HMM) del sistema. Para obtener copias del manual *Consulta rápida* o del manual *HMM*, vaya al sitio Web de soporte en <http://www.lenovo.com/think/support>.

Para sustituir el ratón:

1. Extraiga los soportes de almacenamiento (disquetes, CD o cintas) de las unidades, concluya el sistema operativo y apague todos los dispositivos conectados y el sistema.
2. Desenchufe de las tomas de alimentación eléctrica todos los cables de alimentación.

- Localice el conector del ratón. Consulte los apartados “Ubicación de los controles y conectores en la parte frontal del sistema” en la página 2 y “Ubicación de los conectores en la parte posterior del sistema” en la página 3.

Nota: El ratón podría conectarse al conector del ratón estándar **1** en la parte posterior del sistema o a un conector USB **2** en el frontal o la parte posterior del sistema.



- Desconecte el cable del ratón defectuoso del sistema.
- Conecte el cable del nuevo ratón al conector.
- Vaya al apartado “Cómo finalizar la sustitución de la CRU” en la página 32.

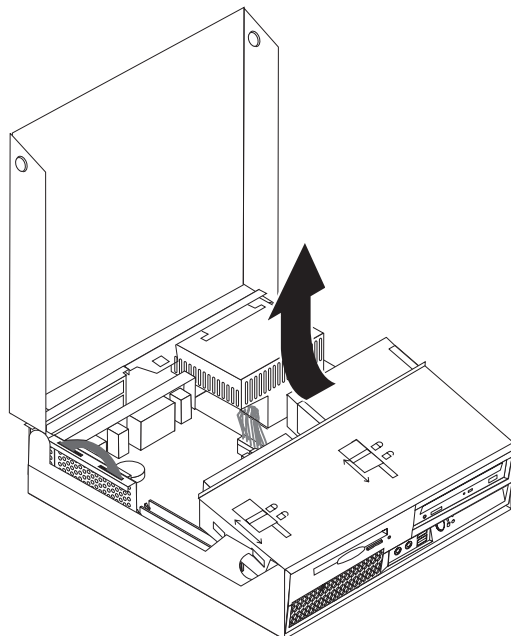
Sustitución del altavoz interno

Atención

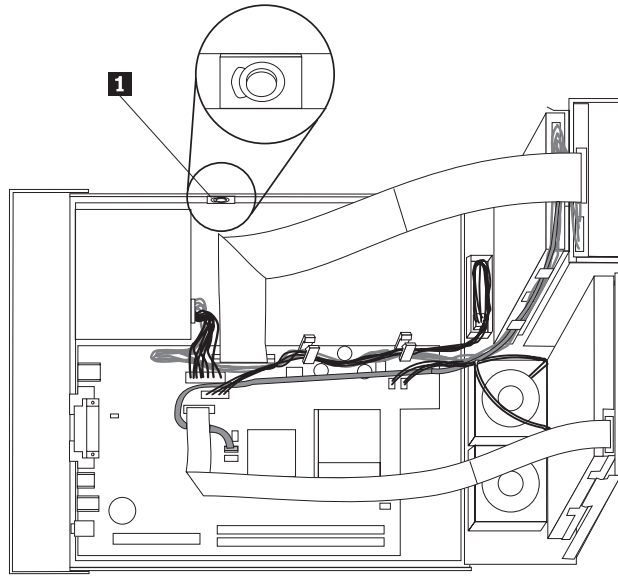
No abra el sistema ni intente efectuar ninguna reparación antes de leer el apartado “Información importante de seguridad” en el manual *Consulta rápida* que acompañaba al sistema o el *Manual de mantenimiento de hardware* (HMM) del sistema. Para obtener copias del manual *Consulta rápida* o del manual *HMM*, vaya al sitio Web de soporte en <http://www.lenovo.com/think/support>.

Para sustituir el altavoz interno:

- Abra la cubierta del sistema. Consulte el apartado “Apertura de la cubierta” en la página 5.
- Gire el conjunto de las bahías de unidades hacia arriba para poder acceder al altavoz.



3. Localice el altavoz **1**, consulte el apartado “Ubicación de los componentes” en la página 1.



4. Desconecte el cable del altavoz de la placa del sistema. Consulte el apartado “Identificación de las piezas de la placa del sistema” en la página 4.

Nota: Asegúrese de que observa la ubicación del cable del altavoz cuando lo desconecta de la placa del sistema.

5. Extraiga el altavoz deslizándolo hacia arriba y hacia fuera del soporte de sujeción.

Nota: Quizá tenga que inclinar ligeramente el lateral del sistema para facilitar la extracción del altavoz.

6. Instale el nuevo altavoz.
7. Conecte el cable del altavoz a la placa del sistema. Consulte el apartado “Identificación de las piezas de la placa del sistema” en la página 4.
8. Vaya al apartado “Cómo finalizar la sustitución de la CRU”.

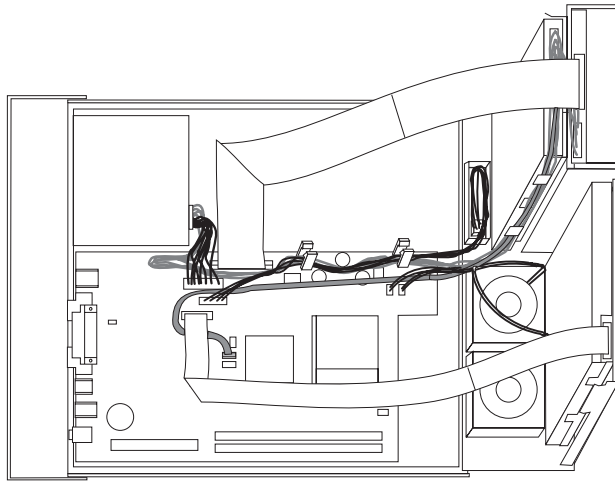
Cómo finalizar la sustitución de la CRU

Después de sustituir las piezas, necesita cerrar la cubierta y volver a conectar los cables, incluidos los cables de alimentación y de líneas telefónicas. Asimismo, en función de la pieza que haya sustituido, puede que necesite confirmar la información actualizada en el programa Setup Utility. Consulte “Inicio del programa Setup Utility” en la publicación *Consulta rápida*.

Para finalizar la instalación de la pieza:

1. Asegúrese de que todos los componentes se hayan vuelto a montar correctamente y de que no haya quedado ninguna herramienta ni ningún tornillo flojo en el interior del sistema. Consulte el apartado “Ubicación de los componentes” en la página 1 para ver la ubicación de los distintos componentes.

2. Asegúrese de que el recorrido de los cables sea correcto antes de bajar el conjunto de las bahías de unidades.



3. Baje el conjunto de las bahías de unidades y coloque los bloqueos de las unidades en la posición de bloqueo. En caso contrario, no podrá cerrar la cubierta del sistema.
4. Cierre la cubierta del sistema.
5. Si la cubierta tiene instalada una cerradura, ciérrela.
6. Si el sistema se va a colocar en posición vertical, coloque el pedestal.
7. Vuelva a conectar al sistema los cables externos y de alimentación. Consulte el apartado "Ubicación de los conectores en la parte posterior del sistema" en la página 3.
8. Si está sustituyendo la placa del sistema o el microprocesador, debe actualizar (flash) el BIOS. Consulte el apartado "Actualización (flash) del BIOS desde un disquete o un CD-ROM".
9. Para actualizar la configuración, consulte "Inicio del programa Setup Utility" en la publicación *Consulta rápida*.

Nota: En la mayor parte del mundo, Lenovo requiere que devuelva las CRU defectuosas. La información al respecto se incluirá con la CRU o la recibirá unos días después de que haya recibido la CRU.

Actualización (flash) del BIOS desde un disquete o un CD-ROM

Importante

Inicie el programa Setup Utility para ver la información del sistema. Consulte "Inicio del programa Setup Utility" en la publicación *Consulta rápida* o el *Manual de mantenimiento de hardware*. Si el número de serie y el tipo/modelo de la máquina listados en el menú principal no coinciden con los que aparecen impresos en la etiqueta del sistema, debe actualizar (flash) el BIOS para cambiar el número de serie y el tipo/modelo de la máquina.

Para actualizar (flash) el BIOS desde un disquete o un CD-ROM, haga lo siguiente:

1. Inserte en la unidad de disquetes o en la unidad óptica un disquete o un CD, respectivamente, de actualización de programas de sistema (flash). Las actualizaciones de programas de sistema están disponibles en <http://www.lenovo.com/think/support> en la World Wide Web.

2. Encienda el sistema. Si ya está encendido, debe apagarlo y encenderlo de nuevo. La actualización comienza.
3. Cuando se le indique que seleccione un idioma, pulse en el teclado el número correspondiente del idioma y después pulse Intro.
4. Cuando se le pregunte si desea cambiar el número de serie, pulse Y (Sí).
5. Escriba el número de serie de siete caracteres del sistema y después pulse Intro.
6. Cuando se le pregunte si desea cambiar el tipo/modelo de la máquina, pulse Y (Sí).
7. Escriba el tipo/modelo de máquina de siete caracteres del sistema y después pulse Intro.
8. Siga las instrucciones que aparecen en pantalla para completar la actualización.

Apéndice. Avisos

Podría ser que Lenovo no comercializase en todos los países los productos, servicios o características a los que se hace referencia en este documento. Póngase en contacto con su representante local de Lenovo para obtener información sobre los productos y servicios disponibles actualmente en su zona. Las referencias a productos, programas o servicios de Lenovo no pretenden afirmar ni implicar que sólo puedan utilizarse esos productos, programas o servicios de Lenovo. En su lugar, puede utilizarse cualquier producto, programa o servicio funcionalmente equivalente que no infrinja ninguno de los derechos de propiedad intelectual de Lenovo. Sin embargo, es responsabilidad del usuario evaluar y verificar el funcionamiento de cualquier otro producto, programa o servicio.

Lenovo puede tener patentes o solicitudes de patentes pendientes que aborden temas descritos en este documento. La posesión de éste no le otorga ninguna licencia sobre dichas patentes. Puede enviar consultas sobre licencias, por escrito, a:

*Lenovo (United States), Inc.
500 Park Offices Drive, Hwy. 54
Research Triangle Park, NC 27709
EE.UU.*

Atención: Lenovo Director of Licensing

LENOVO GROUP LTD. PROPORCIONA ESTA PUBLICACIÓN "TAL CUAL" SIN GARANTÍA DE NINGUNA CLASE, NI EXPLÍCITA NI IMPLÍCITA, INCLUIDAS, PERO SIN LIMITARSE A, LAS GARANTÍAS IMPLÍCITAS DE NO VULNERACIÓN DE DERECHOS, COMERCIALIZABILIDAD O IDONEIDAD PARA UNA FINALIDAD DETERMINADA. Algunas legislaciones no contemplan la exclusión de garantías, ni implícitas ni explícitas, por lo que puede haber usuarios a los que no afecte dicha norma.

Es posible que esta información contenga imprecisiones técnicas o errores tipográficos. La información aquí contenida está sometida a modificaciones periódicas, las cuales se incorporarán en nuevas ediciones de la publicación. Lenovo se reserva el derecho a realizar, si lo considera oportuno, cualquier modificación o mejora en los productos o programas que se describen en esta publicación.

Los productos descritos en este documento no están previstos para su utilización en implantaciones ni otras aplicaciones para el mantenimiento de la vida en las que el funcionamiento incorrecto podría provocar daños o la muerte a personas. La información contenida en este documento no afecta ni cambia las especificaciones o garantías del producto de Lenovo. Ninguna parte de este documento deberá regir como licencia explícita o implícita o indemnización bajo los derechos de propiedad intelectual de Lenovo o de terceros. Toda la información contenida en este documento se ha obtenido en entornos específicos y se presenta como ilustración. Los resultados obtenidos en otros entornos operativos pueden variar.

Lenovo puede utilizar o distribuir la información que le suministre el cliente de la forma que crea oportuna, sin incurrir en ninguna obligación con el cliente.

Las referencias realizadas en esta publicación a sitios Web que no son de Lenovo se proporcionan únicamente por comodidad del usuario y de ningún modo pretenden

constituir un respaldo de los mismos. La información de esos sitios Web no forma parte de la información para este producto Lenovo. La utilización de dichos sitios Web es responsabilidad del usuario.

Los datos de rendimiento incluidos en este documento se han obtenido en un entorno controlado. Por tanto, los resultados obtenidos en otros entornos operativos pueden variar de forma significativa. Es posible que algunas medidas se hayan realizado en sistemas en desarrollo y no existen garantías de que estas medidas sean las mismas en los sistemas de disponibilidad general. Es más, es posible que la estimación de algunas medidas se haya realizado mediante extrapolación. Los resultados reales pueden variar. Los usuarios de este documento deben verificar los datos aplicables para su entorno específico.

Aviso sobre la salida de televisión

El aviso siguiente es aplicable a los modelos que tienen salida de televisión instalada en fábrica.

Este producto incorpora tecnología bajo protección de copyright que está protegida mediante derechos de proceso de ciertas patentes de los Estados Unidos y otros derechos de propiedad intelectual pertenecientes a Macrovision Corporation y a otros propietarios de derechos. El uso de esta tecnología bajo copyright debe ser autorizado por Macrovision Corporation y va destinado sólo al uso doméstico y otros usos de visualización limitados, a menos que sea autorizado por Macrovision Corporation. Queda prohibida la ingeniería inversa o el desmontaje.

Marcas registradas

Los términos siguientes son marcas registradas de Lenovo en los Estados Unidos y/o en otros países:

Lenovo
ThinkCentre

IBM es una marca registrada de International Business Machines Corporation en los Estados Unidos y/o en otros países.

Otros nombres de compañías, productos o servicios pueden ser marcas registradas o marcas de servicio de otras compañías.

ThinkCentre

Número Pieza: 41D4521

Impreso en España

(1P) P/N: 41D4521

