

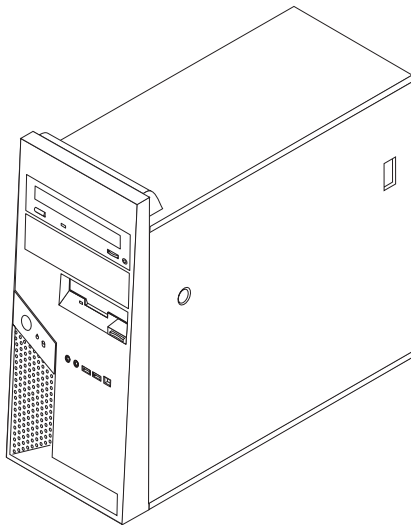
ThinkCentre

Vejledning i udskiftning af hardware

Type 8287, 8296, 8299, 8327, 8340

Type 8343, 8381, 8782, 8783, 8784

Type 8785, 8786, 8788



Vejledning i udskiftning af hardware

Type 8287, 8296, 8299, 8327, 8340

Type 8343, 8381, 8782, 8783, 8784

Type 8785, 8786, 8788

Anden udgave (januar 2006)

Delvis © Copyright International Business Machines Corporation 2005, 2006.

© Copyright Lenovo 2005, 2006. All rights reserved.

Indholdsfortegnelse

Oversigt	v	Afmontering af computerens dæksel	7
Sikkerhedsforskrifter i forbindelse med udskiftning af CRU'er	v	Drejning eller afmontering af monteringsskinnen til den ekstra harddisk	9
Sikkerhedsforskrifter i forbindelse med udskiftning af FRU'er	v	Afmontering og udskiftning af frontdækslet	10
Andre kilder til informationer	v	Udskiftning af strømforsyningsenheden	10
Nødvendigt værktøj	vi	Udskiftning af systemkortet	13
Håndtering af enheder, der er følsomme over for statisk elektricitet	vi	Udskiftning af mikroprocessoren	19
		Udskiftning af et hukommelsesmodul	25
		Udskiftning af en adapter	26
		Udskiftning af harddisken	27
		Udskiftning af et optisk drev	30
Kapitel 1. Komponenternes placering	1	Udskiftning af diskettedrevet	31
Placering af komponenter	1	Udskiftning af systemventilatoren	32
Stik på computerens forside	2	Udskiftning af tastaturet	33
Stik på computerens bagside	3	Udskiftning af musen	34
Maskintype 8287, 8296, 8299, 8327, 8340, 8343 og 8381	3	Udskiftning af den interne højttaler	35
Maskintype 8782, 8783, 8784, 8785, 8786 og 8788	4	Sådan afsluttes udskiftningen	36
Placering af delene på systemkortet	5	Opdatering af BIOS fra en diskette eller cd (FLASH)	38
Maskintype 8287, 8296, 8299, 8327, 8340, 8343 og 8381	5		
Maskintype 8782, 8783, 8784, 8785, 8786 og 8788	6		
		Tillæg. Bemærkninger	39
		Bemærkning om tv-output	40
		Varemærker	40
Kapitel 2. Udskiftning af hardware	7		

Oversigt

Denne bog er beregnet på kunder, som udskifter CRU'er (Customer Replaceable Unit), samt teknisk uddannet personale, som udskifter FRU'er (Field Replaceable Unit). I denne bog kaldes CRU'er og FRU'er ofte blot for dele.

Bogen indeholder ikke fremgangsmåde for alle dele. Det forventes, at kabler, kontakter og visse mekaniske dele kan udskiftes af teknisk uddannet personale, uden at det er nødvendigt med trinvis fremgangsmåder.

Bemærk: Brug kun dele, der leveres af Lenovo.

Denne bog indeholder fremgangsmåder til at udskifte følgende dele:

- Strømforsyning
- Systemkort
- Mikroprocessor
- Hukommelsesmoduler
- Ekstra PCI-adapter
- Harddisk
- Optisk drev
- Diskettedrev
- Systemventilator
- Tastatur
- Mus
- Intern højttaler

Sikkerhedsforskrifter i forbindelse med udskiftning af CRU'er

Du må ikke åbne computeren eller foretage nogen reparationer, før du har læst afsnittet "Vigtige sikkerhedsforskrifter" i bogen *Kom godt i gang*, leveres sammen med computeren. Hvis du ikke længere har bogen *Kom godt i gang*, kan du hente en onlineudgave af den på supportwebstedet <http://www.lenovo.com/think/support>.

Sikkerhedsforskrifter i forbindelse med udskiftning af FRU'er

Du må ikke foretage nogen reparationer, før du har læst afsnittet "Important safety information" i *Hardware Maintenance Manual* til computeren. *Hardware Maintenance Manual* findes på internettet på adressen <http://www.lenovo.com/think/support>.

Andre kilder til informationer

Hvis du har adgang til internettet, kan du hente de nyeste oplysninger til din computer på nettet.

Du kan få følgende oplysninger:

- Vejledning i CRU-afmontering og -installation
- Publikationer
- Oplysninger om fejlfinding
- Oplysninger om dele
- Overførsler og styreprogrammer
- Link til andre nyttige kilder til information

- Supporttelefonliste

Du finder disse oplysninger på webadressen
<http://www.lenovo.com/think/support>.

Nødvendigt værktøj

Du skal bruge en skruetrækker eller en stjerneskrueetrækker til udskifte visse dele i computeren. Nogle dele kan kræve andet værktøj.

Håndtering af enheder, der er følsomme over for statisk elektricitet

Statisk elektricitet er ikke skadelig for mennesker. Imidlertid kan det beskadige computerens dele.

Når du udskifter en del, må du *ikke* åbne den antistatiske pose med den nye del, før du har fjernet den defekte del fra computeren, og du er klar til at installere den nye del.

Tag følgende forholdsregler, når du håndterer dele og andre computerkomponenter, så de ikke bliver beskadiget pga. statisk elektricitet:

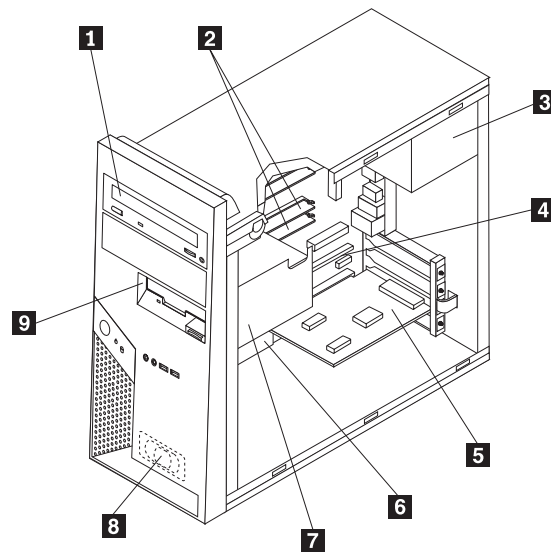
- Begræns dine bevægelser. Når du bevæger dig, skabes der statisk elektricitet omkring dig.
- Håndtér altid dele og andre komponenter forsigtigt. Tag fat i adaptere, hukommelsesmoduler, systemkort og mikroprocessorer i kanten. Rør aldrig ved kredsløbene.
- Lad ikke andre røre ved delene og andre computerkomponenter.
- Når du udskifter en ny del, skal du lade delen i den antistatiske pose røre ved udvidelsesportens metaldæksel eller ved en anden umalet metalflade på computeren i mindst to sekunder. Det reducerer statisk elektricitet i posen og fra din krop.
- Hvis det er muligt, skal du installere den nye del direkte i computeren, når du har taget den ud af posen, uden at lægge den fra dig. Hvis det ikke er muligt, skal du lægge den antistatiske pose på en plan overflade og lægge delen på posen.
- Du må ikke lægge delen på computerens dæksel eller på andet metallisk materiale.

Kapitel 1. Komponenternes placering

Du kan bruge dette kapitel til at finde computerens forskellige stik, kontrolenheder og komponenter. Afsnittet "Afmontage af computerens dæksel" på side 7 indeholder oplysninger om, hvordan du afmonterer computerens dæksel.

Placering af komponenter

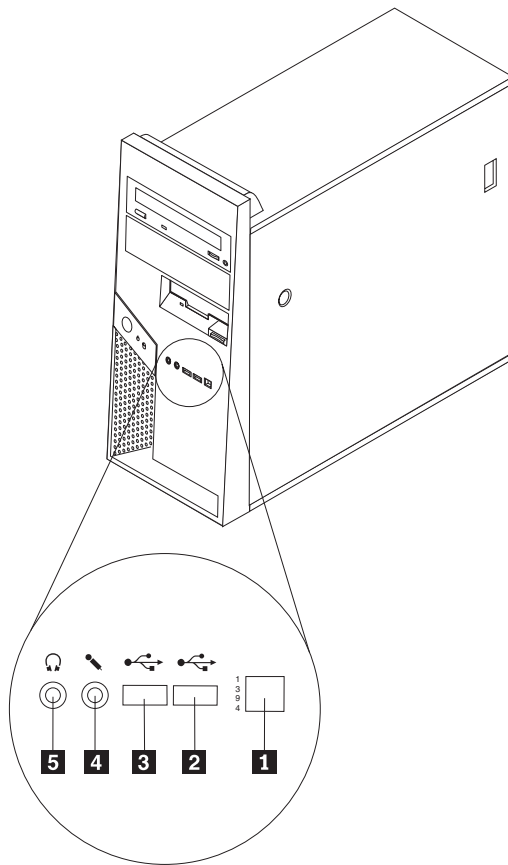
Følgende illustration viser placeringen af computerens forskellige komponenter.



- | | | | |
|----------|------------------------------|----------|--|
| 1 | Optisk drev | 6 | Systemkort |
| 2 | Hukommelsesmoduler | 7 | Nederste drevholder (diskettedrev og harddisk) |
| 3 | Strømforsyning | 8 | Intern højttaler |
| 4 | PCI Express-adapterstik (16) | 9 | Diskettedrev |
| 5 | Ekstra PCI-adapter | | |

Stik på computerens forside

Dette afsnit viser de forskellige eksterne stik på computeren, som du kan bruge til at tilslutte eksterne enheder.



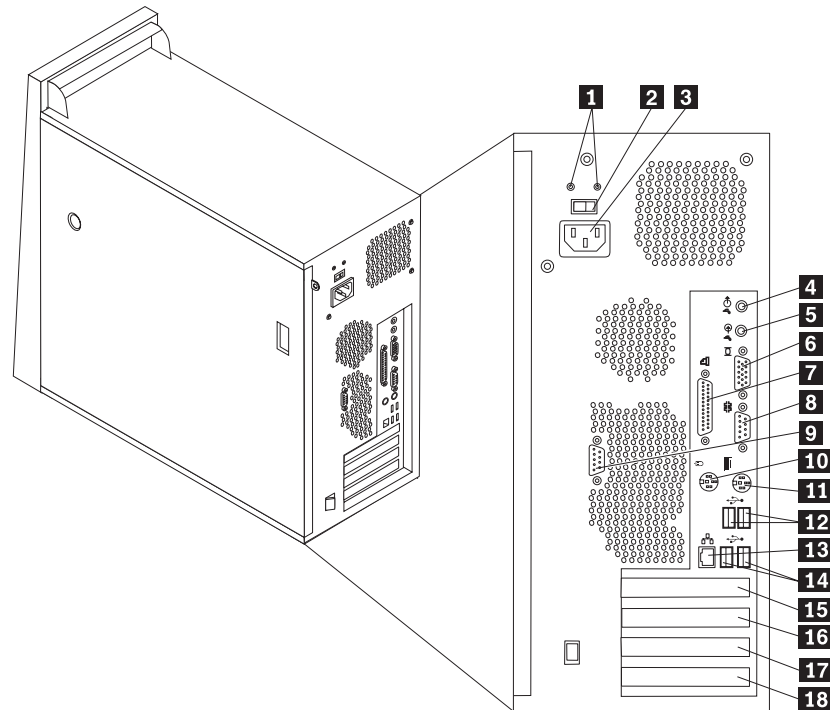
- 1** IEEE 1394-stik (visse modeller)
- 2** USB-stik
- 3** USB-stik

- 4** Stik til mikrofon
- 5** Stik til hovedtelefon

Stik på computerens bagside

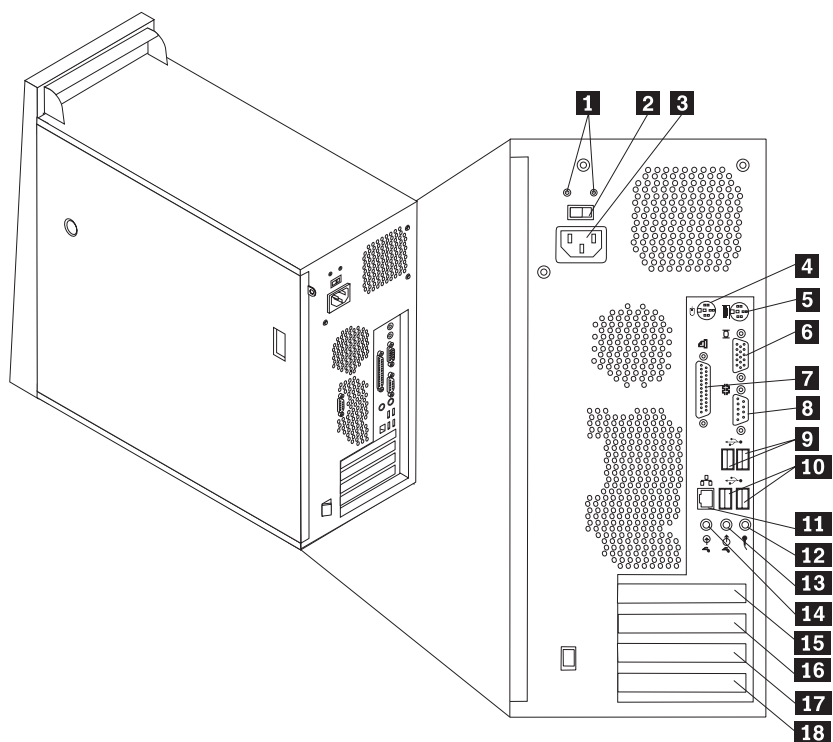
Placeringen af stikkene på bagsiden af computeren afhænger af maskintypen.

Maskintype 8287, 8296, 8299, 8327, 8340, 8343 og 8381



- | | | | |
|----------|---|-----------|-------------------------------|
| 1 | Fejlfindingslamper til strømforsyningsenheden | 10 | Standardmusestik |
| 2 | Spændingsvælgerkontakt | 11 | Standardtastaturstik |
| 3 | Stik til netledning | 12 | USB-stik (2) |
| 4 | Stik til lydudgang | 13 | Ethernet-stik |
| 5 | Stik til lydindgang | 14 | USB-stik (2) |
| 6 | VGA-skærmstik | 15 | PCI Express-adapterstik (x16) |
| 7 | Parallelt stik | 16 | PCI Express-adapterstik (x1) |
| 8 | Serielt stik (COM 1) | 17 | PCI-adapterstik |
| 9 | Serielt stik (COM 2) (visse modeller) | 18 | PCI-adapterstik |

Maskintype 8782, 8783, 8784, 8785, 8786 og 8788



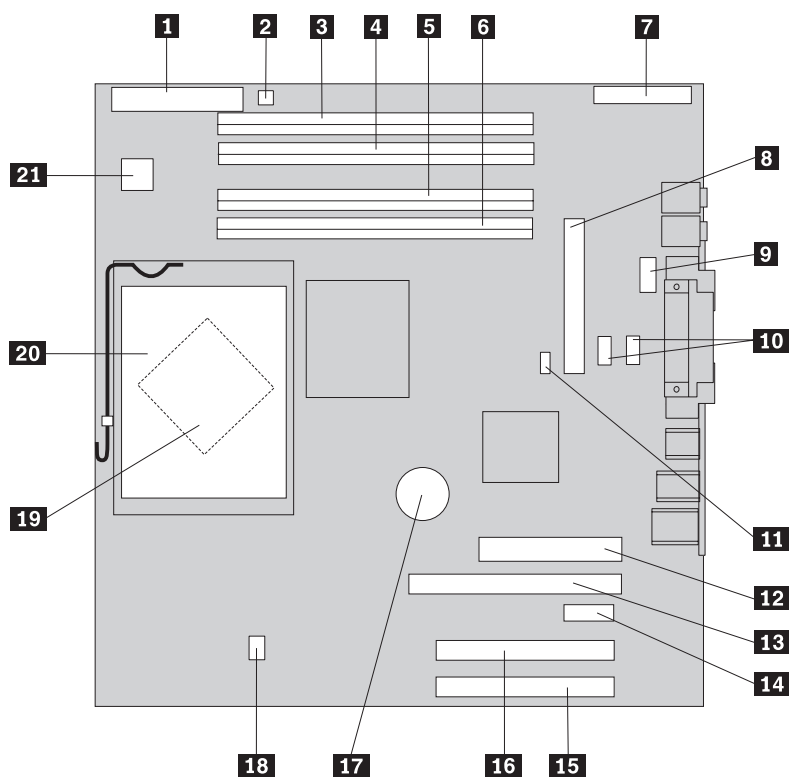
- | | | | |
|----------|---|-----------|-------------------------------|
| 1 | Fejlfindingslamper til strømforsyningsenheden | 10 | USB-stik (2) |
| 2 | Spændingsvælgerkontakt | 11 | Ethernet-stik |
| 3 | Stik til netledning | 12 | Stik til mikrofon |
| 4 | Standardmusestik | 13 | Stik til lydudgang |
| 5 | Standardtastaturstik | 14 | Stik til lydindgang |
| 6 | Serielt stik (COM 1) | 15 | PCI Express-adapterstik (x16) |
| 7 | Parallelt stik | 16 | PCI Express-adapterstik (x1) |
| 8 | VGA-skærmstik | 17 | PCI-adapterstik |
| 9 | USB-stik (2) | 18 | PCI-adapterstik |

Placering af delene på systemkortet

Systemkortet, også kaldt *planar* eller *motherboard*, er computerens hovedkredsløbskort. Det har grundlæggende computerfunktioner og indeholder mange forskellige enheder.

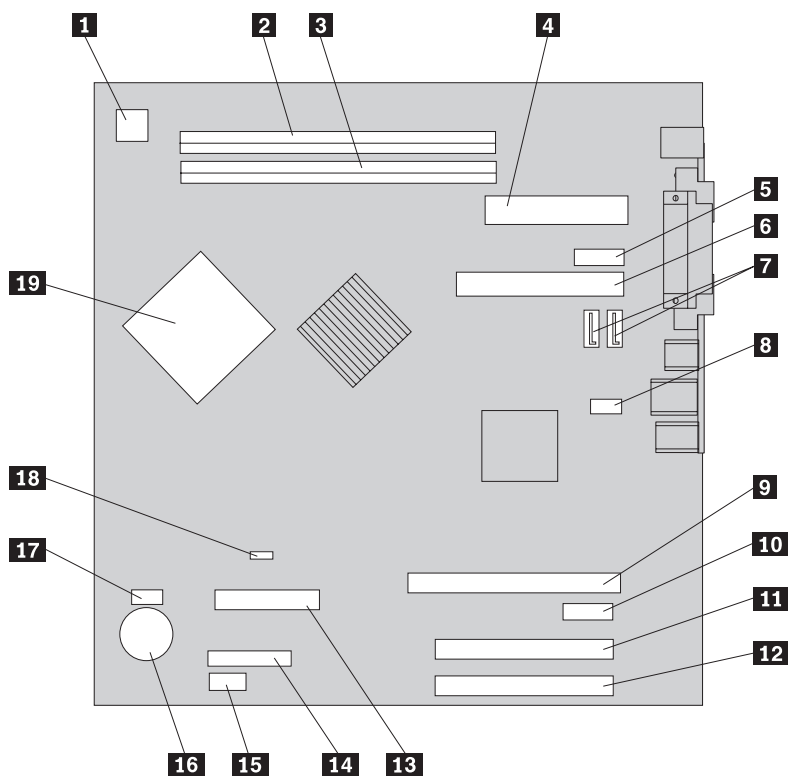
Placeringen af delene på systemkortet afhænger af maskintypen.

Maskintype 8287, 8296, 8299, 8327, 8340, 8343 og 8381



- | | | | |
|-----------|------------------------------|-----------|-----------------------------------|
| 1 | Stik til diskette-drev | 12 | Stik til strømforsyning |
| 2 | Stik til intern højttaler | 13 | Grafisk PCI Express-stik (x16) |
| 3 | Hukommelsesstik 4 | 14 | PCI Express-adapterstik (x1) |
| 4 | Hukommelsesstik 3 | 15 | PCI-adapterstik |
| 5 | Hukommelsesstik 2 | 16 | PCI-adapterstik |
| 6 | Hukommelsesstik 1 | 17 | Batteri |
| 7 | Stik til frontpanel | 18 | Stik til mikroprocessorventilator |
| 8 | PATA IDE-stik | 19 | Mikroprocessor |
| 9 | Serielt stik (COM 2) | 20 | Mikroprocessorkøleplade |
| 10 | SATA IDE-stik (2) | 21 | Stik til 12V-forsyning |
| 11 | Nulstil CMOS/Recovery-jumper | | |

Maskintype 8782, 8783, 8784, 8785, 8786 og 8788



- | | | | |
|-----------|--------------------------------|-----------|-----------------------------------|
| 1 | Stik til 12V-forsyning | 11 | PCI-adapterstik |
| 2 | Hukommelsesstik 2 | 12 | PCI-adapterstik |
| 3 | Hukommelsesstik 1 | 13 | Stik til diskettedrev |
| 4 | Stik til strømforsyning | 14 | Stik til frontpanel |
| 5 | Serielt stik (COM 2) | 15 | USB-stik (frontpanel) |
| 6 | PATA IDE-stik | 16 | Batteri |
| 7 | SATA IDE-stik (2) | 17 | Stik til mikroprocessorventilator |
| 8 | Stik til systemventilator | 18 | Nulstil CMOS/Recovery-jumper |
| 9 | Grafisk PCI Express-stik (x16) | 19 | Mikroprocessor |
| 10 | PCI Express-adapterstik (x1) | | |

Kapitel 2. Udskiftning af hardware

Vigtigt!

Du må ikke afmontere computerens dæksel eller foretage nogen reparationer, før du har læst afsnittet "Vigtige sikkerhedsforskrifter" i bogen *Kom godt i gang*, der leveres sammen med computeren, eller i computerens *Hardware Maintenance Manual*. Du kan få en kopi af *Kom godt i gang* eller *Hardware Maintenance Manual* på webstedet <http://www.lenovo.com/think/support>.

Bemærkninger:

1. Brug kun dele, der leveres af Lenovo.
2. Billederne i dette kapitel ser muligvis lidt anderledes ud end din computer.

Afmontering af computerens dæksel

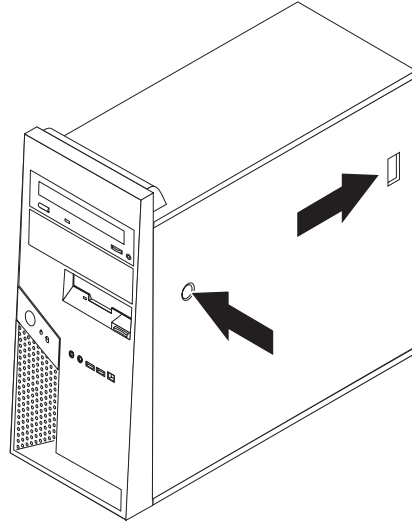
Vigtigt!



Sluk for computeren, og lad den køle af i 3 til 5 minutter, før du afmonterer computerens dæksel.

1. Fjern alle medier (disketter, cd'er eller bånd) fra drevene, afslut styresystemet, og sluk for alle tilsluttede enheder.
2. Tag alle netledninger ud af stikkontakterne.
3. Tag alle kabler ud af computeren. Det gælder netledninger, I/O-kabler (Input/Output) og andre kabler, der er tilsluttet computeren. Læs "Placering af komponenter" på side 1.
4. Fjern enhver låsemekanisme, der låser computerens dæksel, f.eks. en hængelås eller en Kensington-kabellås.

5. Tryk på dækseludløserknappen på højre side af dækslet, og skub dækslet til-

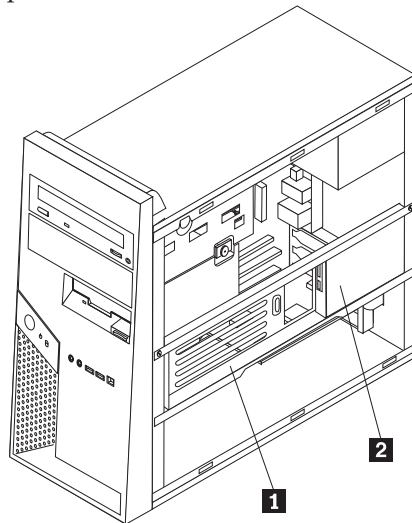


bage for at fjerne det.

6. Nogle modeller har en monteringsskinne **1** til en ekstra harddisk. Når denne skinne er installeret, er der begrænset adgang til CRU'erne eller FRU'erne i rammen.

Bemærk: Der er to drevbåse på skinnen. Da drev imidlertid udsender meget varme, må du kun bruge bås **2** bagerst i rammen til at installere en harddisk på.

Læs "Drejning eller afmontering af monteringsskinne til den ekstra harddisk" på side 9.

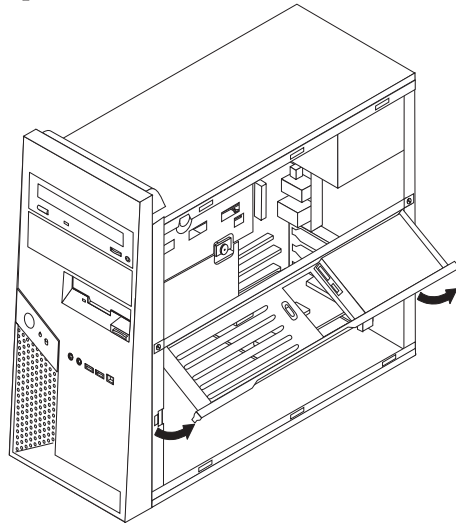


Afsnittet "Sådan afsluttes udskiftningen" på side 36 indeholder oplysninger om, hvordan du afmonterer computerens dæksel.

Drejning eller afmontering af monteringskinnen til den ekstra harddisk

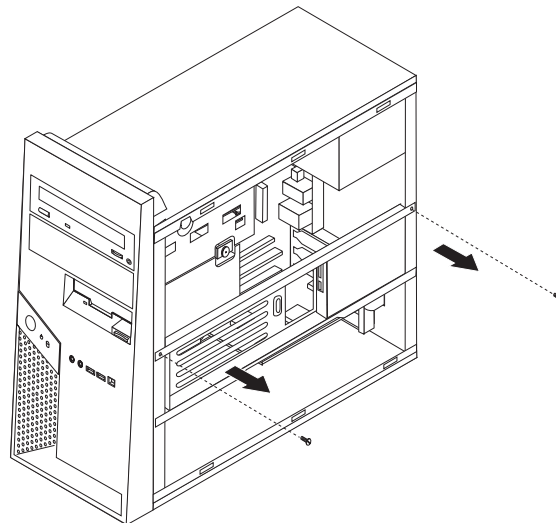
Det er nemt at dreje monteringskinnen til den ekstra harddisk op eller afmontere den, hvis du skal udskifte nogle af CRU'erne eller FRU'erne.

Træk udad i den nederste del af skinnen til den ekstra harddisk ud for at løfte den op.



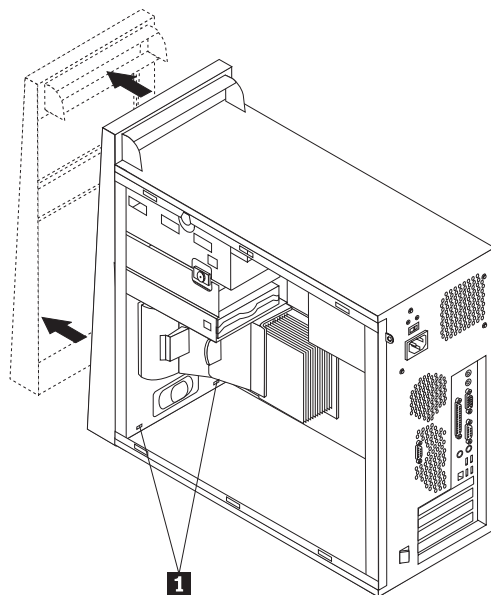
Bemærk: Du skal måske afmontere de kabler, der er tilsluttet den ekstra harddisk.

Hvis du skal afmontere monteringskinnen til den ekstra harddisk, skal du afmontere de kabler, der er tilsluttet den ekstra harddisk, fjerne de to skruer og løfte skinnen ud af rammen.



Afmontering og udskiftning af frontdækslet

1. Afmonter computerens dæksel. Læs "Afmontering af computerens dæksel" på side 7.
2. Du afmonterer frontdækslet fra rammen ved at trykke de to plastiktapper **1** ned og skubbe dækslet ud som vist.



3. Du monterer dækslet ved at justere plastiktapperne **1** nederst på dækslet med de tilsvarende huller i rammen og herefter trykke det på plads i bunden og toppen af rammen.
4. Læs afsnittet "Sådan afsluttes udskiftningen" på side 36.

Udskiftning af strømforsyningsenheden

Vigtigt!

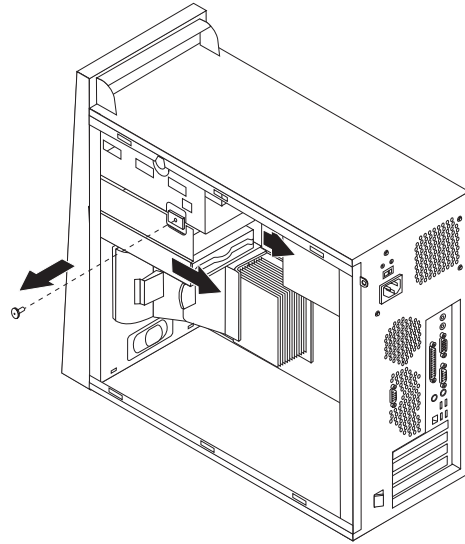
Du må ikke afmontere computerens dæksel eller foretage nogen reparationer, før du har læst afsnittet "Vigtige sikkerhedsforskrifter" i bogen *Kom godt i gang*, der leveres sammen med computeren, eller i computerens *Hardware Maintenance Manual*. Du kan få en kopi af *Kom godt i gang* eller *Hardware Maintenance Manual* på webstedet <http://www.lenovo.com/think/support>.

Bemærkninger:

1. Du skal bruge en skruetrækker.
2. Billederne ser muligvis lidt anderledes ud end din computer.
 1. Afmonter computerens dæksel. Læs "Afmontering af computerens dæksel" på side 7.

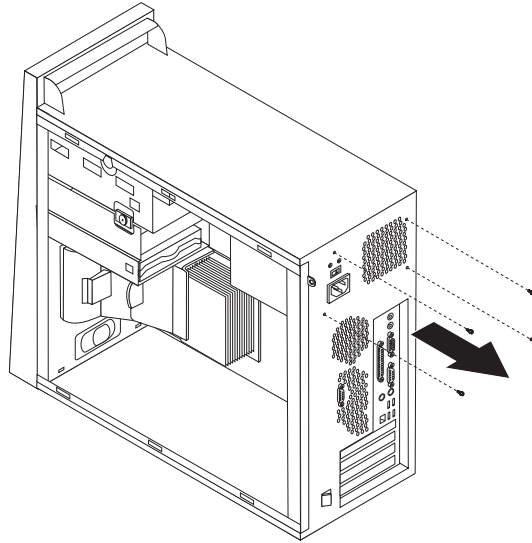
Bemærk: Det er nemmere, hvis du lægger computeren på siden.

2. Du får adgang til 12 V-strømticket ved at fjerne den nederste drevholders fingerskrue og skubbe den nederste drevholder bagud og ud af båsen. Placér drevholderen væk fra dig uden at afmontere drevets signalkabler.

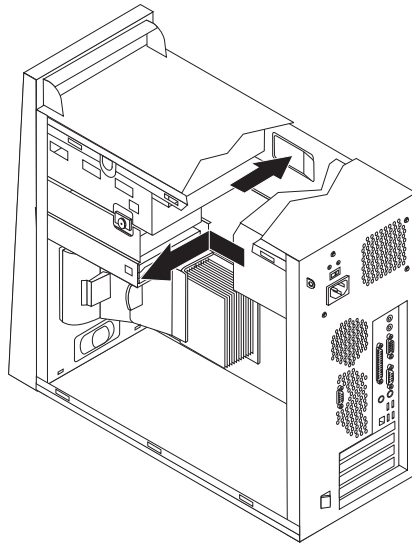


3. Afmontér strømforsyningskablerne fra systemkortet og fra alle drev. Læs "Placering af delene på systemkortet" på side 5.
4. Afmontér strømforsyningskablerne fra hver af drevene. Notér placeringen af de kabler, du afmonterer.
5. Tag strømforsyningskablerne ud af kabelklemmerne og -bøjlerne.

6. Fjern de fire skruer, som fastgør strømforsyningsenheden på bagsiden af rammen.



7. Tryk metalholderen inde i rammen indad, skub strømforsyningsenheden mod rammens forside, og løft den ud af rammen som vist.



8. Montér den nye strømforsyningsenhed i rammen, så skruehullerne i strømforsyningsenheden passer med hullerne i rammen.
9. Montér de fire skruer til strømforsyningsenheden, og stram dem.

Bemærk: Brug kun de skruer, der leveres af Lenovo.

10. Slut strømstikkene til systemkortet. Læs "Placering af delene på systemkortet" på side 5.
11. Montér den nederste drevholder, og fastgør den med fingerskruen.
12. Slut strømstikkene til hvert drev.
13. Læs afsnittet "Sådan afsluttes udskiftningen" på side 36.

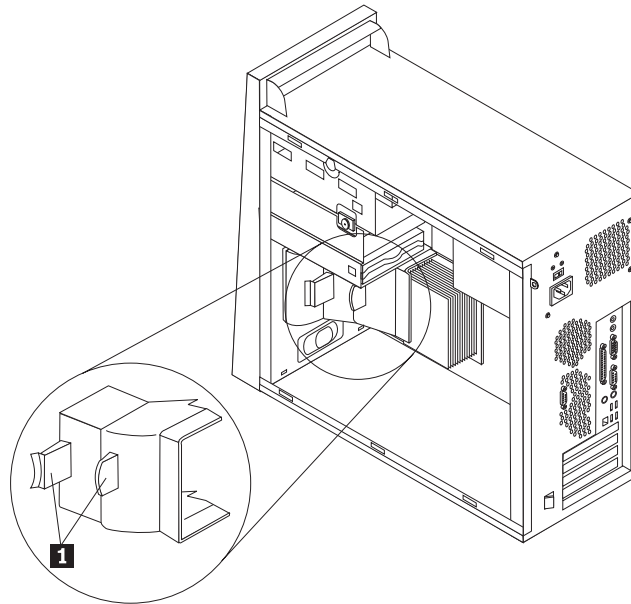
Udskiftning af systemkortet

Vigtigt!

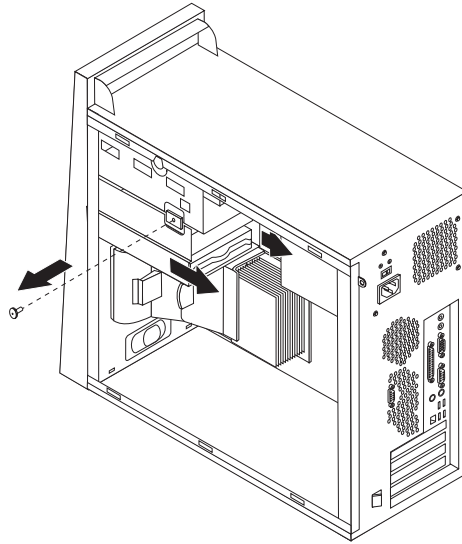
Du må ikke afmontere computerens dæksel eller foretage nogen reparationer, før du har læst afsnittet "Vigtige sikkerhedsforskrifter" i bogen *Kom godt i gang*, der leveres sammen med computeren, eller i computerens *Hardware Maintenance Manual*. Du kan få en kopi af *Kom godt i gang* eller *Hardware Maintenance Manual* på webstedet <http://www.lenovo.com/think/support>.

Bemærk: Systemkortet i computeren ser muligvis anderledes ud end billederne i det følgende.

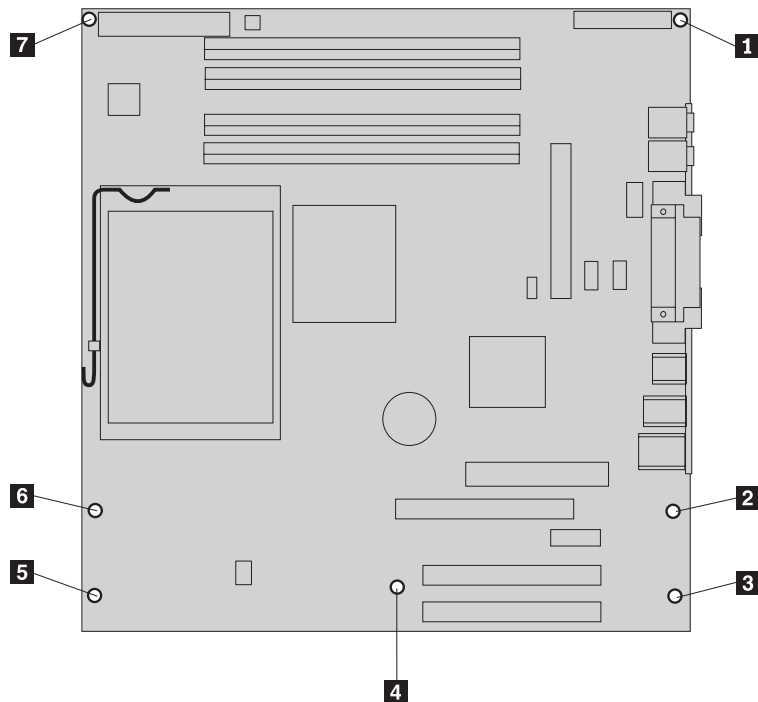
1. Sluk for computeren, og lad den køle af i en time.
2. Afmonter computerens dæksel. Læs "Afmontering af computerens dæksel" på side 7.
3. Læg computeren på siden for at få adgang til systemkortet.
4. Fjern afskærmningspladen ved at trykke de to tapper **1** sammen, og tag den ud af rammen.



5. Fjern eventuelle PCI-adapterkort. Læs "Udskiftning af en adapter" på side 26.
6. Fjern den nederste drevholders fingerskrue og skub den nederste drevholder bagud og ud af båsen.

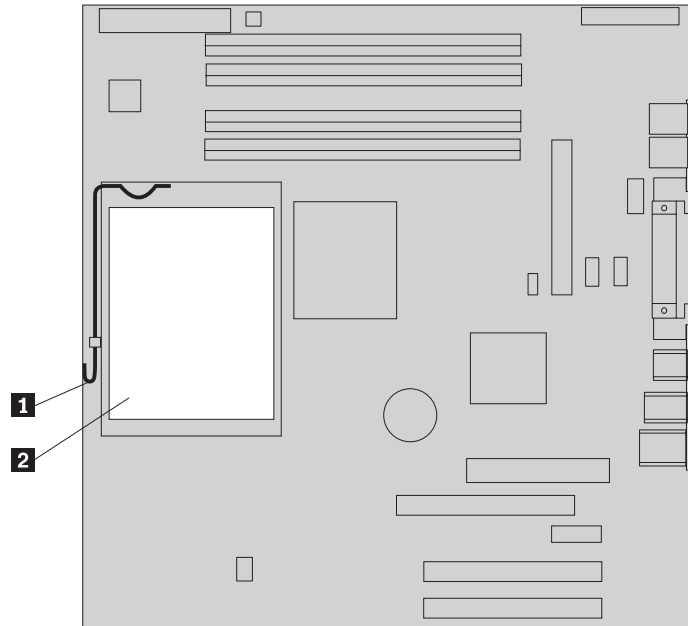


7. Afmonter de kabler, der er tilsluttet drevene i den nederste drevholder, og sæt holderen til siden.
8. Læg nøje mærke til kabelføringen. Det er vigtigt at placere kablerne på samme måde, når du installerer det nye systemkort.
9. Afmonter alle kabler fra systemkortet. Læs "Placering af delene på systemkortet" på side 5.
10. Fjern skruerne **1** til **7**.

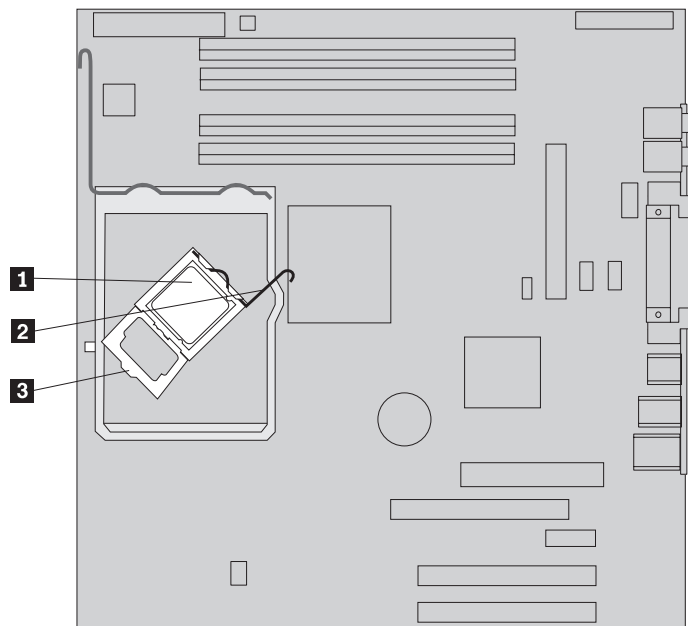


11. Skub systemkortet mod computerens forside for at frigøre det fra monterings-tapperne, og tag det ud af computeren.
12. Placér det defekte systemkort ved siden af det nye på en ren, plan overflade.

13. Fjern alle hukommelsesmoduler fra det defekte systemkort, og installér dem i det samme stik på det nye systemkort. Læs "Udskiftning af et hukommelsesmodul" på side 25. Vend tilbage hertil, når du har installeret hukommelsesmodulerne på det nye systemkort.
14. Frigør og drej håndtaget **1** opad. Fjern kølepladen **2** forsigtigt fra systemkortet ved at løfte den op og ud af monteringsanordningen. Placér kølepladen på siden på en ren, plan overflade, så den termiske varmeleder i bunden af kølepladen ikke rører ved underlaget.



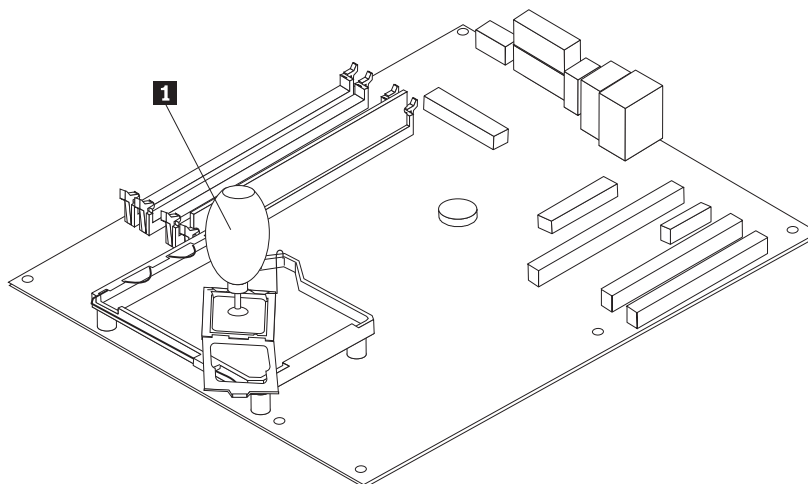
15. Lås låsegrebet **2**, som fastgør mikroprocessoren **1**, op, og drej herefter mikroprocessorholderen **3**, indtil den er åben.



16. Brug vakuumpennen **1** til at fjerne mikroprocessoren fra systemkortets sokkel ved at løfte den lige op af soklen.

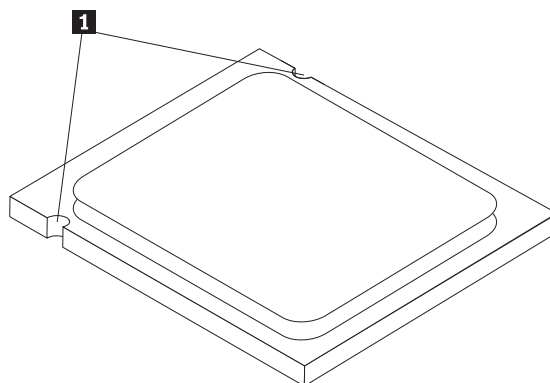
Vigtigt!

Rør ikke ved guldkontakterne i bunden af mikroprocessoren. Hvis det er nødvendigt at røre ved mikroprocessoren, må du kun berøre siderne.



Bemærkninger:

- a. Læg mærke til, hvordan indhakkene **1** på mikroprocessoren vender. Det er vigtigt, når du skal geninstallere mikroprocessoren på det nye systemkort.



- b. Undgå at tabe noget ned på mikroprocessorsoklen, når den er ubeskyttet. Hold alle sokkelkontakter så rene som muligt.

17. Lås låsegrebet på det nye systemkort op, og drej herefter mikroprocessorholderen, til den er åben.

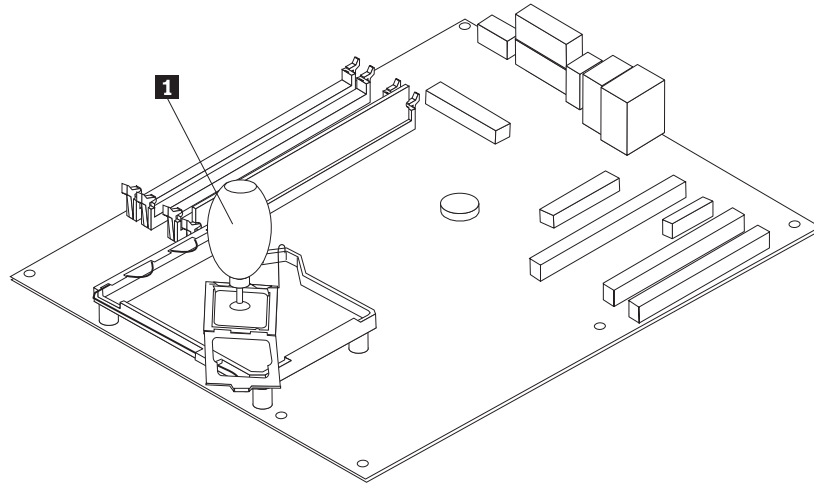
Bemærk: Der er et sort plastikdæksel på mikroprocessorholderen, som beskytter mikroprocessorsoklen. Fjern det sorte plastikdæksel, når du lukker mikroprocessorholderen. Placér det sorte plastikdæksel på mikroprocessorholderen på det defekte systemkort.

18. Placér mikroprocessoren, så indhakkene på mikroprocessoren passer med taperne i soklen til mikroprocessoren.

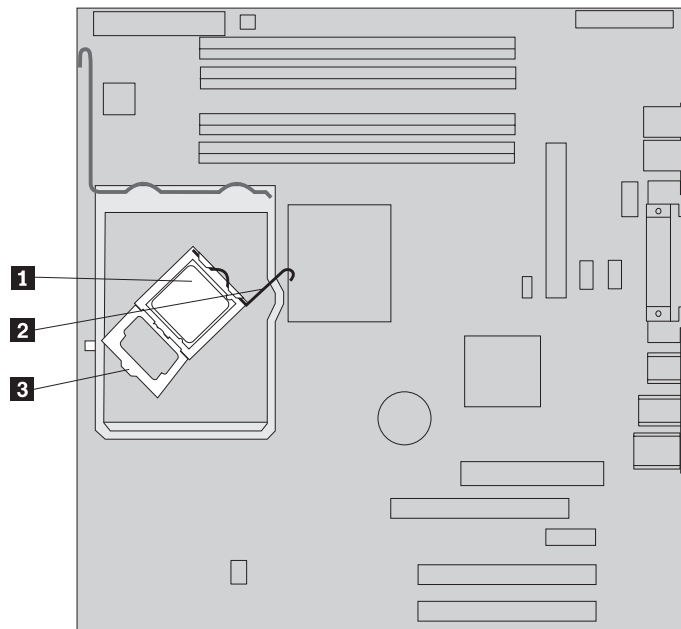
Vigtigt!

Du må ikke vippe mikroprocessoren, når du installerer den i soklen. Det kan ødelægge mikroprocessoren.

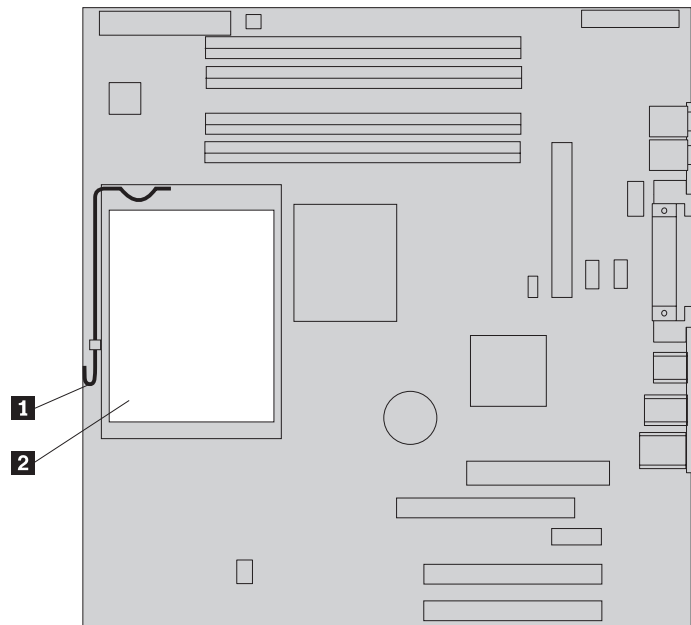
19. Brug vakuumpennen **1** til at sætte mikroprocessoren lige ned i mikroprocessorsoklen.



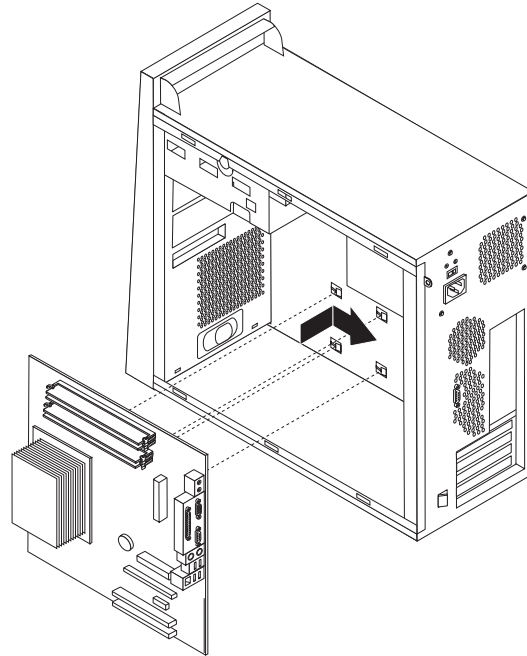
20. Luk mikroprocessorholderen **3** ved at dreje den, og drej låsegrebet **2** for at fastlåse mikroprocessoren **1** på plads. Kontrollér, at låsegrebet sidder sammen med tappen på pladen til mikroprocessorholderen, når du fastgør mikroprocessoren.



21. Justér de skrå afskårne hjørner på kølepladen med monteringsanordningen. Placér herefter kølepladen **2** på kølepladens monteringsanordning. Luk låsegrebet **1**, så kølepladen er låst fast.



22. Installér det nye systemkort på computerrammen ved at justere de fire riller i metalpladen i bunden af systemkortet med tapperne i rammen. Skub herefter systemkortet mod bagsiden af rammen.



Vigtigt!

Kontrollér, at de fire riller i metalpladen i bunden af systemkortet er korrekt justeret med tapperne i rammen. Ellers kan du ødelægge systemkortet, når du installerer skruerne.

23. Justér de syv skruehuller, og montér skruerne.

Bemærk: Brug kun de skruer, der leveres af Lenovo.

24. Montér alle de kabler igen, som du fjernede fra systemkortet. Kontrollér, at alle kabler er placeret korrekt. Der er flere oplysninger om kabelføring i afsnittet "Placering af delene på systemkortet" på side 5.
25. Montér den nederste drevholder, og fastgør den med fingerskruen.
26. Slut signal- og strømforsyningskablet til drevene i den nederste drevholder.
27. Montér alle adapterkort. Læs "Udskiftning af en adapter" på side 26.
28. Montér afskærmningspladen.
29. Læs afsnittet "Sådan afsluttes udskiftningen" på side 36.

Udskiftning af mikroprocessoren

Vigtigt!

Du må ikke afmontere computerens dæksel eller foretage nogen reparationer, før du har læst afsnittet "Vigtige sikkerhedsforskrifter" i bogen *Kom godt i gang*, der leveres sammen med computeren, eller i computerens *Hardware Maintenance Manual*. Du kan få en kopi af *Kom godt i gang* eller *Hardware Maintenance Manual* på webstedet <http://www.lenovo.com/think/support>.

Bemærk: Systemkortet i computeren ser muligvis anderledes ud end billederne i det følgende.

Dette afsnit indeholder vejledning i, hvordan du udskifter mikroprocessoren.

Vigtigt!

Sluk for computeren, og vent mindst én time, før du afmonterer mikroprocessoren, så den termiske varmeleder mellem mikroprocessoren og kølepladen kan nå at blive afkølet.

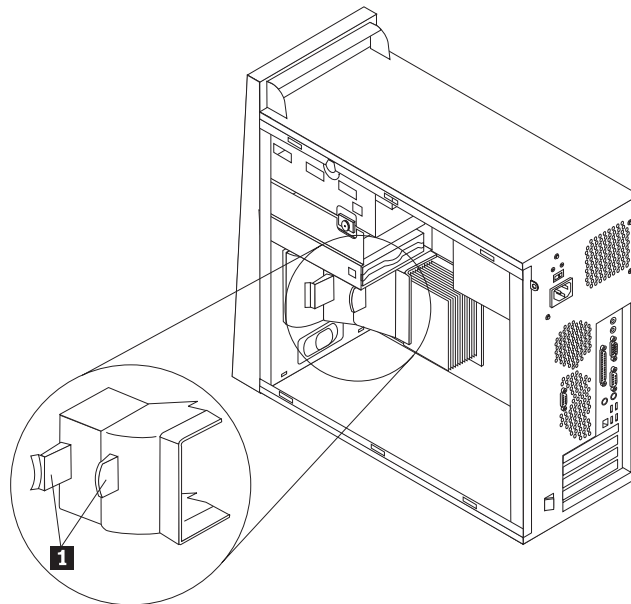
Vigtigt!

Når du får en ny mikroprocessor, får du også en ny køleplade og en ny vakuumpen. Du skal bruge den nye køleplade med den nye mikroprocessor. Hvis du bruger den gamle køleplade sammen med den nye mikroprocessor, risikerer du, at computeren overophedes, og der kan opstå periodiske problemer.

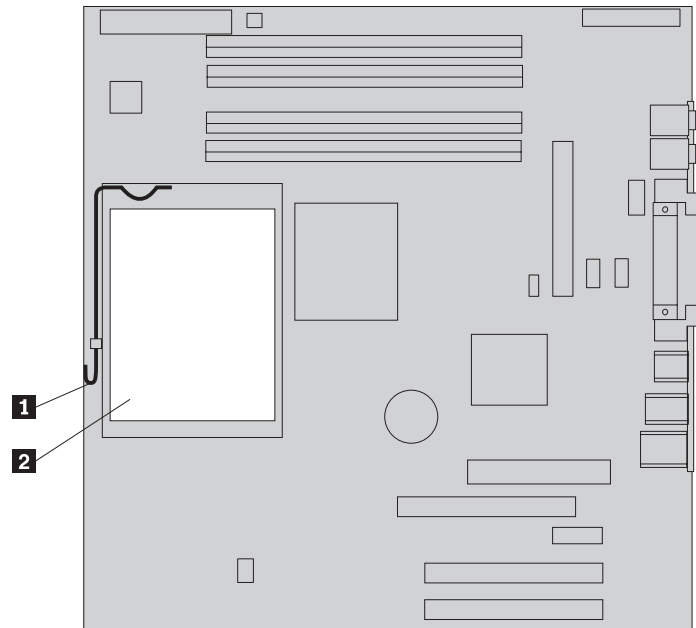
Vigtigt!

Lad være med at bruge hænderne, når du skal håndtere mikroprocessoren, og rør ikke ved kontakterne på mikroprocessoren. Brug den leverede vakuumpen til at fjerne og installere mikroprocessoren. Hvis det er nødvendigt at røre ved mikroprocessoren, må du kun berøre siderne.

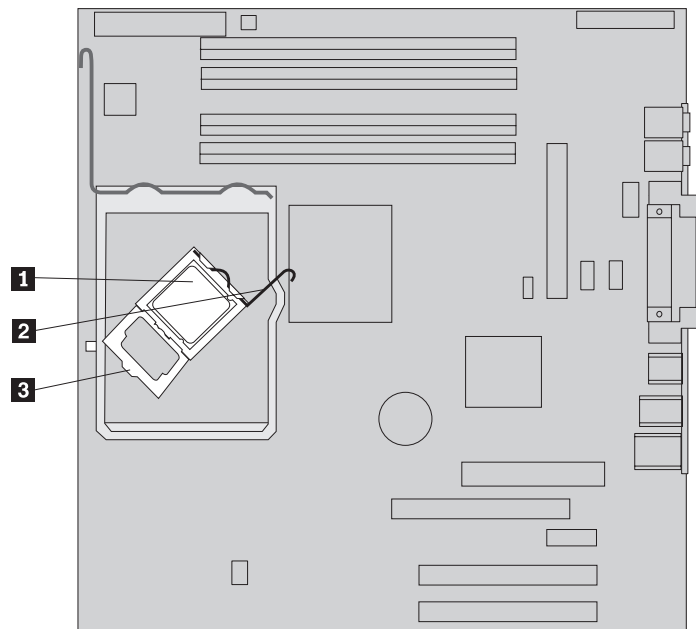
1. Afmonter computerens dæksel. Læs "Afmontering af computerens dæksel" på side 7.
2. Læg computeren på siden for at få adgang til systemkortet og mikroprocessoren.
3. Fjern afskærmningspladen ved at trykke de to tapper **1** sammen, og tag den ud af rammen.



4. Frigør og drej håndtaget **1** opad. Fjern kølepladen **2** fra systemkortet ved forsigtigt at løfte den op og ud af monteringsanordningen.



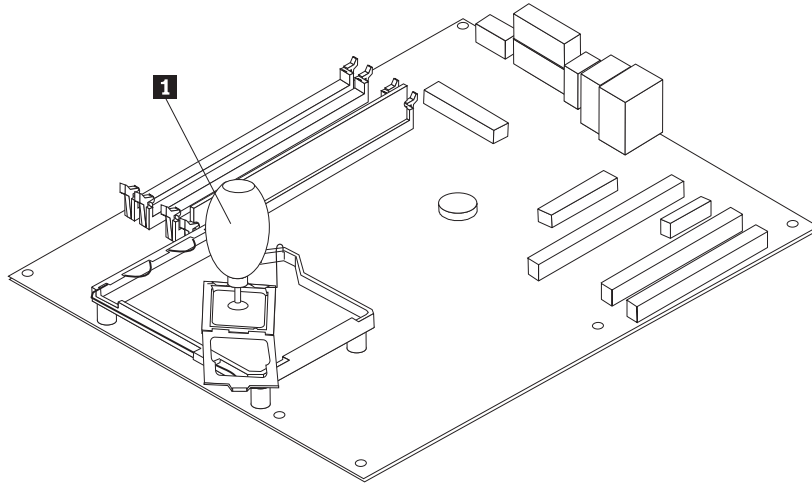
5. Lås låsegrebet **2**, som fastgør mikroprocessoren **1**, op, og drej herefter mikroprocessorholderen **3**, indtil den er åben.



6. Brug vakuumpennen **1** til at fjerne mikroprocessoren fra systemkortets sokkel ved at løfte den lige op af soklen.

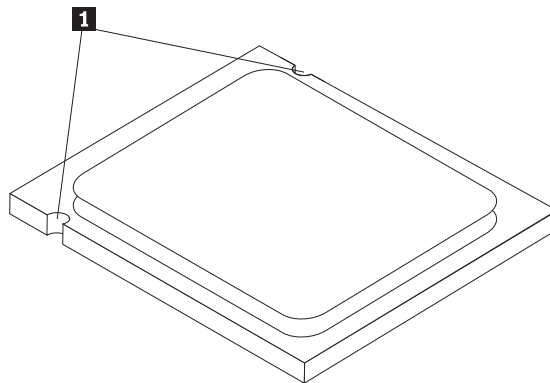
Vigtigt!

Rør ikke ved guldkontakterne i bunden af mikroprocessoren. Hvis det er nødvendigt at røre ved mikroprocessoren, må du kun berøre siderne.



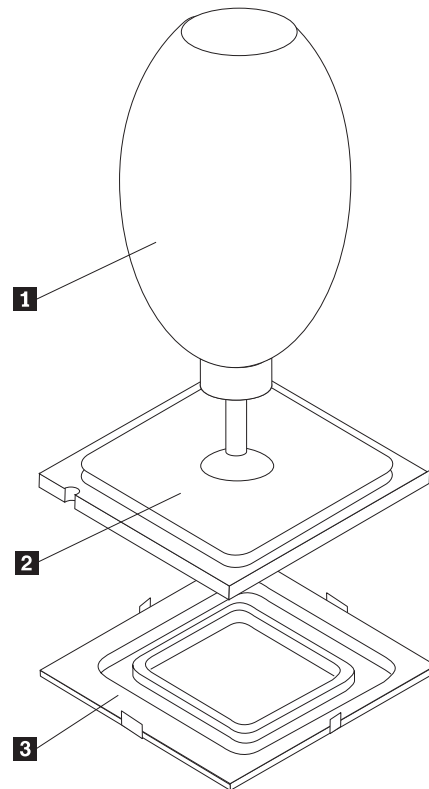
Bemærkninger:

- a. Læg mærke til, hvordan indhakkene **1** på mikroprocessoren vender. Det er vigtigt, når du skal geninstallere mikroprocessoren på systemkortet.



- b. Undgå at tabe noget ned på mikroprocessorsoklen, når den er ubeskyttet. Hold alle sokkelkontakter så rene som muligt.
7. Kontrollér, at mikroprocessorholderen er helt åben.

8. Frigør det beskyttelsesdæksel **3**, som beskytter guldkontakterne på den nye mikroprocessor **2**, men du må ikke fjerne det. Tag den nye mikroprocessor op vha. vakuumpennen **1**, og fjern så beskyttelsesdækslet helt.

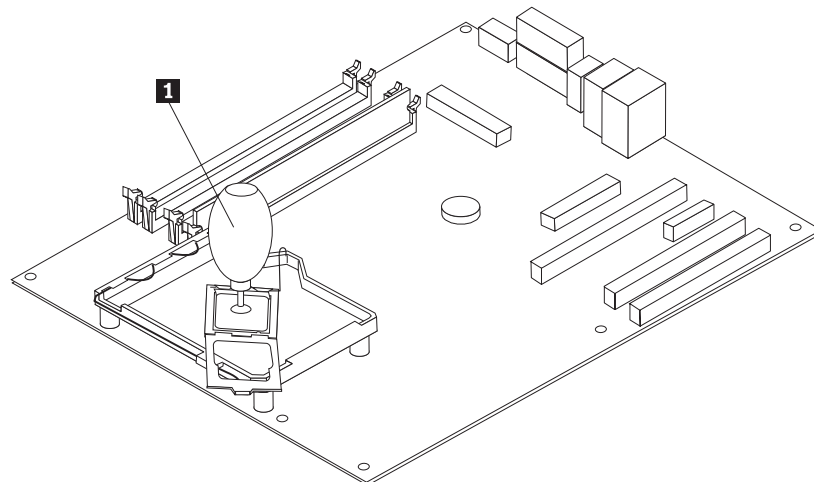


9. Placér mikroprocessoren, så indhakkene på mikroprocessoren passer med taperne i soklen til mikroprocessoren.

Vigtigt!

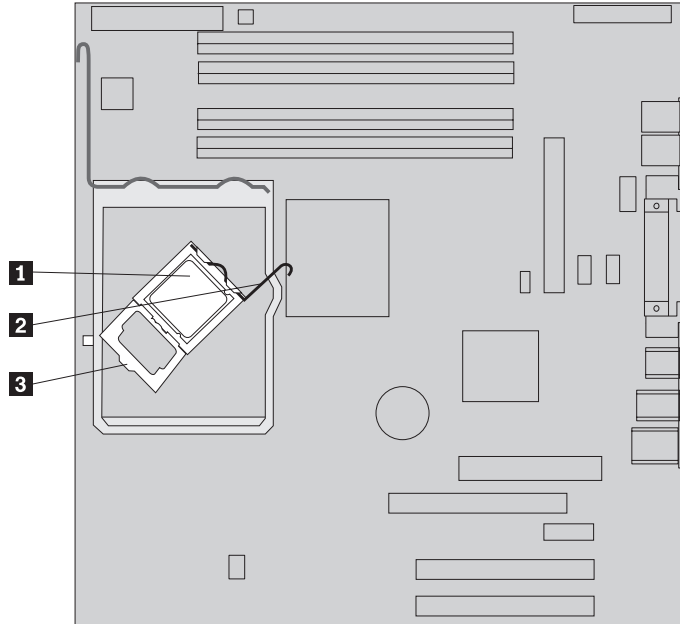
Du må ikke vippe mikroprocessoren, når du installerer den i soklen. Det kan ødelægge mikroprocessoren.

10. Brug vakuumpennen **1** til at sætte mikroprocessoren lige ned i mikroprocessorsoklen.

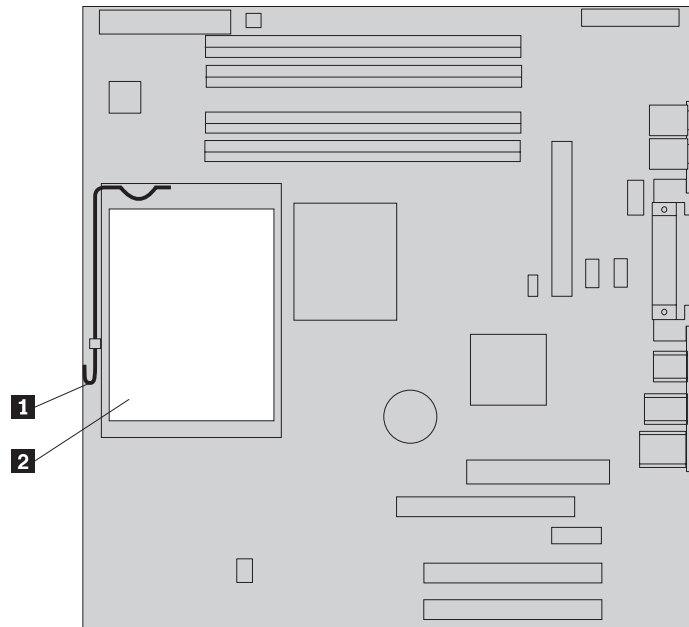


Bemærk: Installér det sorte beskyttelsesdæksel, som du fjernede fra den nye mikroprocessor, på den defekte mikroprocessor, når installationen er afsluttet.

11. Luk mikroprocessorholderen **3** ved at dreje den, og drej låsegrebet **2** for at fastlåse mikroprocessoren **1** på plads. Kontrollér, at låsegrebet sidder sammen med tappen på pladen til mikroprocessorholderen, når du fastgør mikroprocessoren.



12. Justér de skrå afskårne hjørner på den nye køleplade med monteringsanordningen. Placer herefter kølepladen **2** på kølepladens monteringsanordning. Luk låsegrebet **1**, så kølepladen er låst fast.



13. Montér afskærmningspladen.
14. Læs afsnittet "Sådan afsluttes udskiftningen" på side 36.

Udskiftning af et hukommelsesmodul

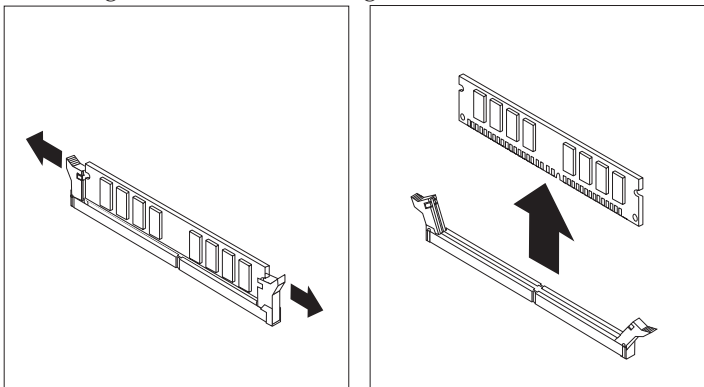
Vigtigt!

Du må ikke afmontere computerens dæksel eller foretage nogen reparationer, før du har læst afsnittet "Vigtige sikkerhedsforskrifter" i bogen *Kom godt i gang*, der leveres sammen med computeren, eller i computerens *Hardware Maintenance Manual*. Du kan få en kopi af *Kom godt i gang* eller *Hardware Maintenance Manual* på webstedet <http://www.lenovo.com/think/support>.

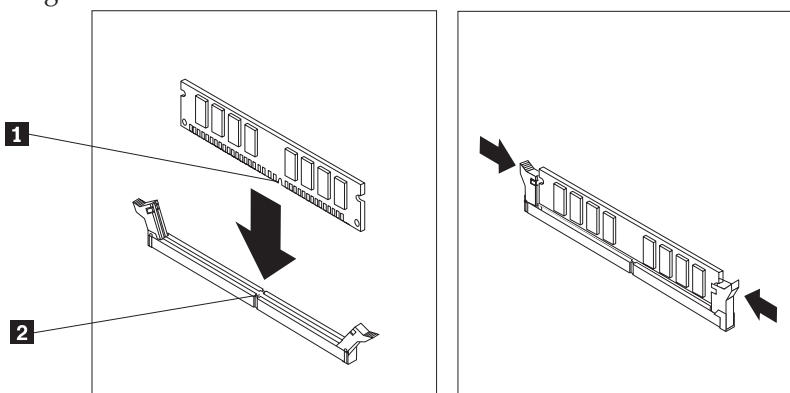
1. Afmonter computerens dæksel. Læs "Afmontering af computerens dæksel" på side 7.

Bemærk: Det er nemmere, hvis du lægger computeren på siden.

2. Find stikkene til hukommelsesmodulerne. Læs "Placering af delene på systemkortet" på side 5.
3. Åbn fastgørelsesklemmerne, og løft hukommelsesmodulet ud af stikket.



4. Kontrollér, at indhakkene på det nye hukommelsesmodul **1** passer præcis med stikket **2** på systemkortet. Skub hukommelsesmodulet lige ned i stikket, indtil fastgørelsesklemmerne er låste.



5. Læs afsnittet "Sådan afsluttes udskiftningen" på side 36.

Udskiftning af en adapter

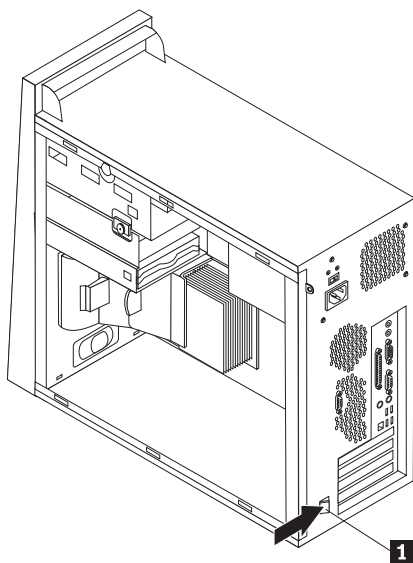
Vigtigt!

Du må ikke afmontere computerens dæksel eller foretage nogen reparationer, før du har læst afsnittet "Vigtige sikkerhedsforskrifter" i bogen *Kom godt i gang*, der leveres sammen med computeren, eller i computerens *Hardware Maintenance Manual*. Du kan få en kopi af *Kom godt i gang* eller *Hardware Maintenance Manual* på webstedet <http://www.lenovo.com/think/support>.

1. Afmonter computerens dæksel. Læs "Afmontering af computerens dæksel" på side 7.

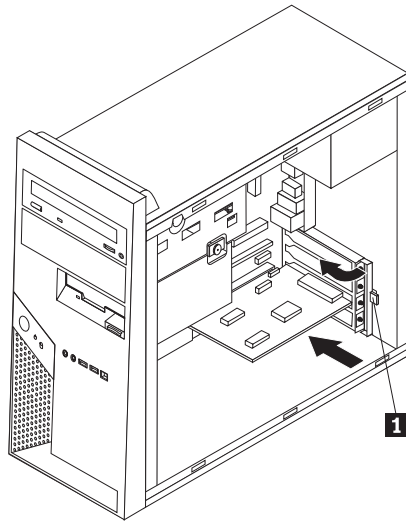
Bemærk: Det er nemmere, hvis du lægger computeren på siden.

2. Tryk på den blå adapterlås **1** på bagsiden af computeren som vist, og drej den til den åbne position.



3. Fjern adapteren ved at trække den lige ud af adapterstikket.
4. Installér den nye adapter i det samme adapterstik. Kontrollér, at adapteren sidder korrekt i adapterstikket.

5. Drej den blå adapterlås på bagsiden af computeren **1** til den lukkede position for at fastgøre adapterne.



6. Læs afsnittet "Sådan afsluttes udskiftningen" på side 36.

Udskiftning af harddisken

Vigtigt!

Du må ikke afmontere computerens dæksel eller foretage nogen reparationer, før du har læst afsnittet "Vigtige sikkerhedsforskrifter" i bogen *Kom godt i gang*, der leveres sammen med computeren, eller i computerens *Hardware Maintenance Manual*. Du kan få en kopi af *Kom godt i gang* eller *Hardware Maintenance Manual* på webstedet <http://www.lenovo.com/think/support>.

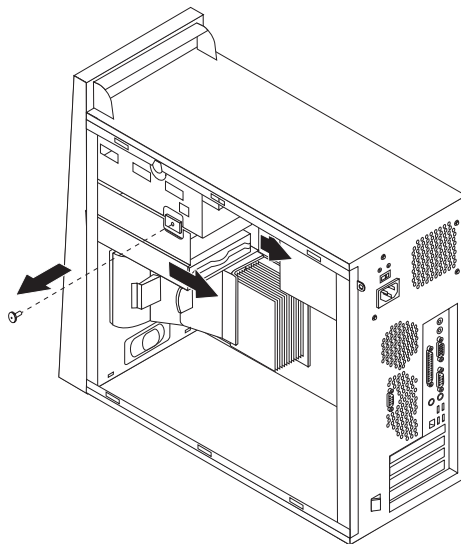
Vigtigt!

Når du får en ny harddisk, får du et sæt *produktretablerings-cd'er*. Med *produktretablerings-cd'erne* kan du retablere indholdet af harddisken til den tilstand, den var i, da computeren oprindeligt blev leveret. Der er flere oplysninger om retablering af forudinstallerede programmer i afsnittet "Retablering af programmer" i *Kom godt i gang*.

1. Afmonter computerens dæksel. Læs "Afmontering af computerens dæksel" på side 7.

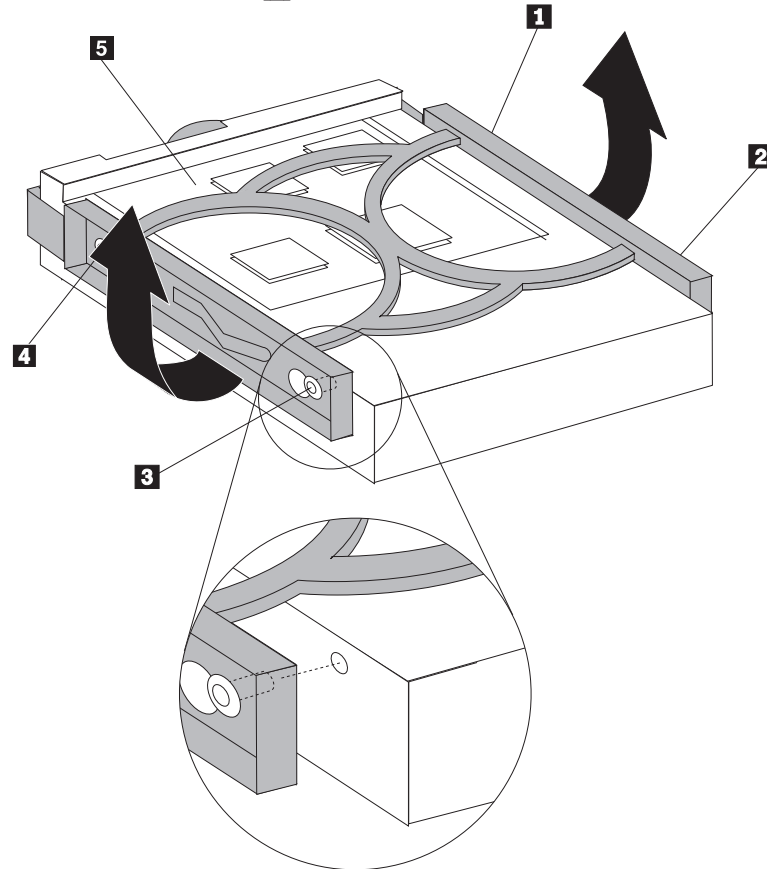
Bemærk: Det er nemmere, hvis du lægger computeren på siden.

2. Fjern den nederste drevholders fingerskrue og skub den nederste drevholder bagud og ud af båsen.



3. Afmontér signal- og strømforsyningskablet fra harddisken.
4. Tag harddisken ud af harddiskbåsen ved at trække i det blå håndtag.
5. Tag den defekte harddisk ud af den blå ramme ved at vride i rammen.

6. Du installerer den nye harddisk i den blå ramme ved at vride rammen og justere tapperne **1** til **4** på rammen med hullerne i harddisken. Rør ikke ved kredsløbskortet **5** i bunden af harddisken.



7. Indsæt den nye harddisk i den nederste drevholder med kredsløbskortet nedad, og klik det på plads.
8. Slut strømforsynings- og signalkablerne til den nye harddisk.
9. Montér den nederste drevholder, og fastgør den med fingerskruen.
10. Læs afsnittet "Sådan afsluttes udskiftningen" på side 36.

Udskiftning af et optisk drev

Vigtigt!

Du må ikke afmontere computerens dæksel eller foretage nogen reparationer, før du har læst afsnittet "Vigtige sikkerhedsforskrifter" i bogen *Kom godt i gang*, der leveres sammen med computeren, eller i computerens *Hardware Maintenance Manual*. Du kan få en kopi af *Kom godt i gang* eller *Hardware Maintenance Manual* på webstedet <http://www.lenovo.com/think/support>.

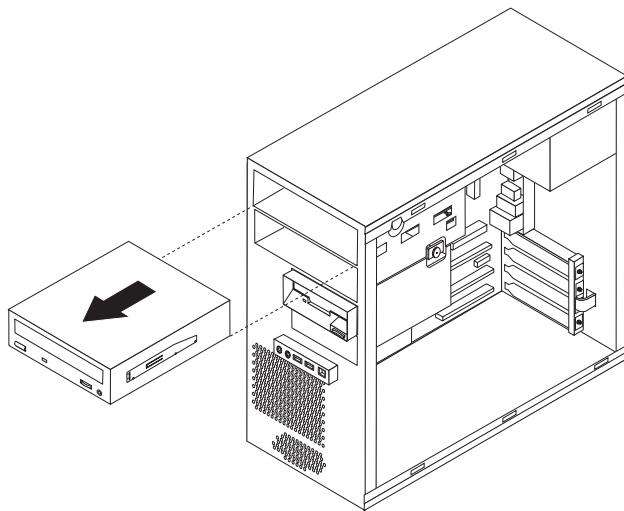
1. Afmonter computerens dæksel. Læs "Afmontering af computerens dæksel" på side 7.

Bemærk: Det er nemmere, hvis du lægger computeren på siden.

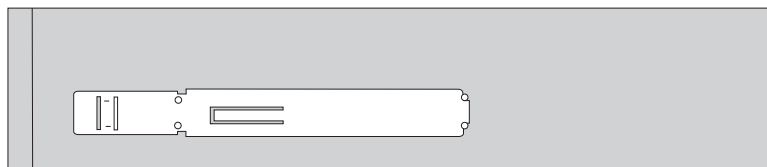
2. Afmonter frontdækslet. Læs "Afmontering og udskiftning af frontdækslet" på side 10.

Bemærk: Nogle optiske drev kan afmonteres, uden at du behøver at afmontere frontdækslet.

3. Afmonter signal- og strømforsyningskablerne fra bagsiden af det optiske drev.
4. Afmonter det optiske drev ved at trykke den blå klemme på siden af drevet indad og skubbe det ud af computerens forside.



5. Afmonter monteringskinnen fra det defekte drev, og monter den på det nye drev.



6. Skub det nye optiske drev ind i båsen fra forsiden, så det glider på plads med et klik.
7. Slut signal- og strømforsyningskablerne til drevet.
8. Monter frontdækslet. Læs "Afmontering og udskiftning af frontdækslet" på side 10.
9. Læs afsnittet "Sådan afsluttes udskiftningen" på side 36 for at afslutte installationen.

Udskiftning af diskettedrevet

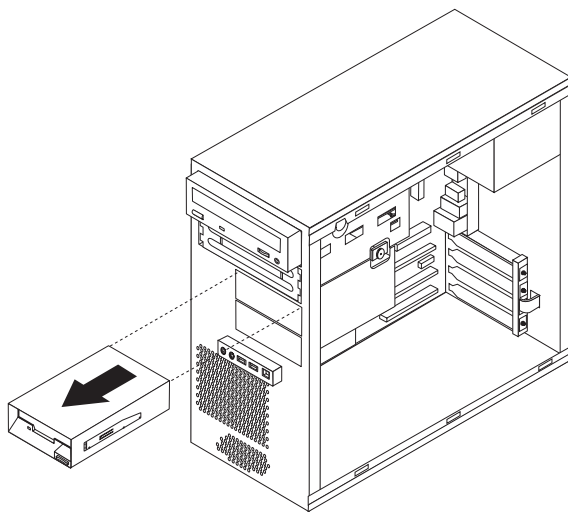
Vigtigt!

Du må ikke afmontere computerens dæksel eller foretage nogen reparationer, før du har læst afsnittet "Vigtige sikkerhedsforskrifter" i bogen *Kom godt i gang*, der leveres sammen med computeren, eller i computerens *Hardware Maintenance Manual*. Du kan få en kopi af *Kom godt i gang* eller *Hardware Maintenance Manual* på webstedet <http://www.lenovo.com/think/support>.

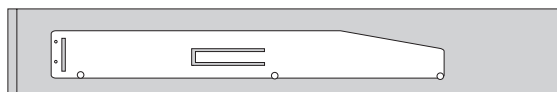
1. Afmonter computerens dæksel. Læs "Afmontering af computerens dæksel" på side 7.
2. Afmonter frontdækslet. Læs "Afmontering og udskiftning af frontdækslet" på side 10.

Bemærk: Det er nemmere, hvis du lægger computeren på siden.

3. Afmonter signal- og strømforsyningskablerne fra bagsiden af diskettedrevet.
4. Afmonter diskettedrevet ved at trykke på det blå udløserhåndtag på siden af drevbåsen og skubbe det ud af computerens forside.



5. Afmonter monteringskinnen fra det defekte drev, og monter den på det nye drev.



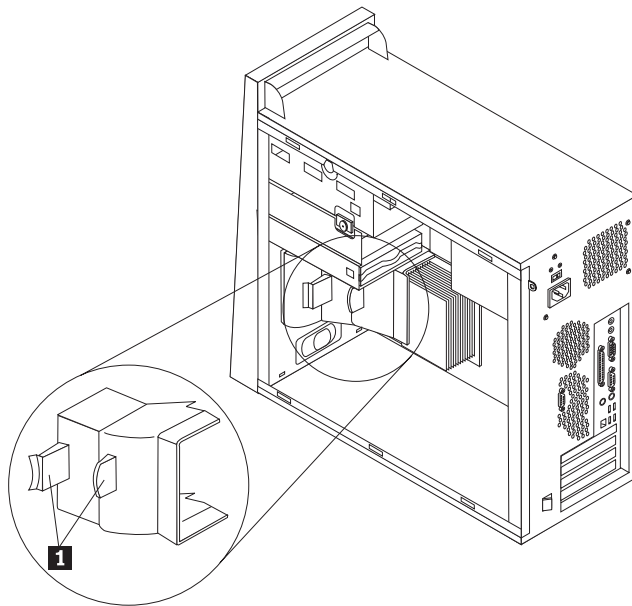
6. Skub det nye diskettedrev ind i den nederste drevholder, så det glider på plads med et klik.
7. Slut signal- og strømforsyningskablerne til drevet.
8. Du monterer dækslet ved at justere tapperne nederst på dækslet med de tilsvarende huller i rammen. Drej dækslet indtil det sidder fast med et klik øverst og nederst i rammen.
9. Læs afsnittet "Sådan afsluttes udskiftningen" på side 36.

Udskiftning af systemventilatoren

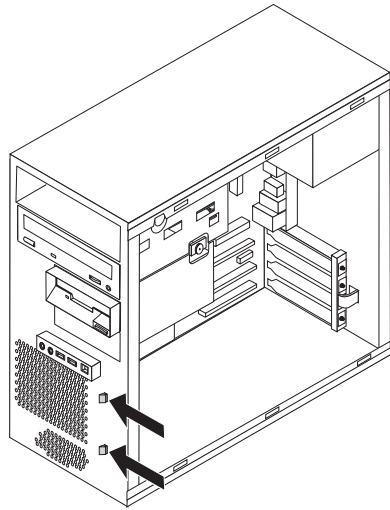
Vigtigt!

Du må ikke afmontere computerens dæksel eller foretage nogen reparationer, før du har læst afsnittet "Vigtige sikkerhedsforskrifter" i bogen *Kom godt i gang*, der leveres sammen med computeren, eller i computerens *Hardware Maintenance Manual*. Du kan få en kopi af *Kom godt i gang* eller *Hardware Maintenance Manual* på webstedet <http://www.lenovo.com/think/support>.

1. Afmonter computerens dæksel. Læs "Afmontering af computerens dæksel" på side 7.
2. Afmonter frontdækslet. Læs "Afmontering og udskiftning af frontdækslet" på side 10.
3. Afmonter systemventilatorkablet fra stikket på systemkortet. Læs "Placering af delene på systemkortet" på side 5.
4. Systemventilatoren består af to dele: afskærmningspladen og systemventilatoren. Fjern afskærmningspladen ved at trykke de to tapper **1** sammen, og tag den ud af rammen.



5. Fjern systemventilatoren ved at trykke på de to tapper.



6. Indsæt den nye systemventilator.
7. Montér afskærmningspladen.
8. Slut ventilatorkablet til stikket på systemkortet igen.
9. Montér frontdækslet.
10. Læs afsnittet "Sådan afsluttes udskiftningen" på side 36.

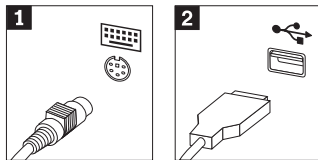
Udskiftning af tastaturet

Vigtigt!

Du må ikke afmontere computerens dæksel eller foretage nogen reparationer, før du har læst afsnittet "Vigtige sikkerhedsforskrifter" i bogen *Kom godt i gang*, der leveres sammen med computeren, eller i computerens *Hardware Maintenance Manual*. Du kan få en kopi af *Kom godt i gang* eller *Hardware Maintenance Manual* på webstedet <http://www.lenovo.com/think/support>.

1. Fjern alle medier (disketter, cd'er eller bånd) fra drevene, afslut styresystemet, og sluk for alle tilsluttede enheder og computeren.
2. Tag alle netledningerne ud af stikkontakterne.
3. Find stikket til tastaturet. Læs "Placering af komponenter" på side 1.

Tastaturet kan være tilsluttet standardtastaturstikket **1** bag på computeren eller USB-stikket **2** på computerens forside eller bagside.



4. Afmontér det defekte tastaturkabel fra computeren, og slut det nye tastaturkabel til det samme stik.
5. Læs afsnittet "Sådan afsluttes udskiftningen" på side 36.

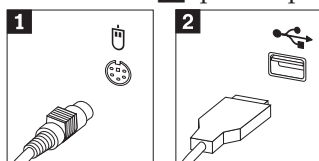
Udskiftning af musen

Vigtigt!

Du må ikke afmontere computerens dæksel eller foretage nogen reparationer, før du har læst afsnittet "Vigtige sikkerhedsforskrifter" i bogen *Kom godt i gang*, der leveres sammen med computeren, eller i computerens *Hardware Maintenance Manual*. Du kan få en kopi af *Kom godt i gang* eller *Hardware Maintenance Manual* på webstedet <http://www.lenovo.com/think/support>.

1. Fjern alle medier (disketter, cd'er eller bånd) fra drevene, afslut styresystemet, og sluk for alle tilsluttede enheder og computeren.
2. Tag alle netledningerne ud af stikkontakterne.
3. Find stikket til musen. Læs "Placering af komponenter" på side 1.

Musen kan være tilsluttet standardmusestikket **1** bag på computeren eller USB-stikket **2** på computerens forside eller bagside.



4. Afmonter det defekte musekabel fra computeren, og slut det nye musekabel til det samme stik.
5. Læs afsnittet "Sådan afsluttes udskiftningen" på side 36.

Udskiftning af den interne højttaler

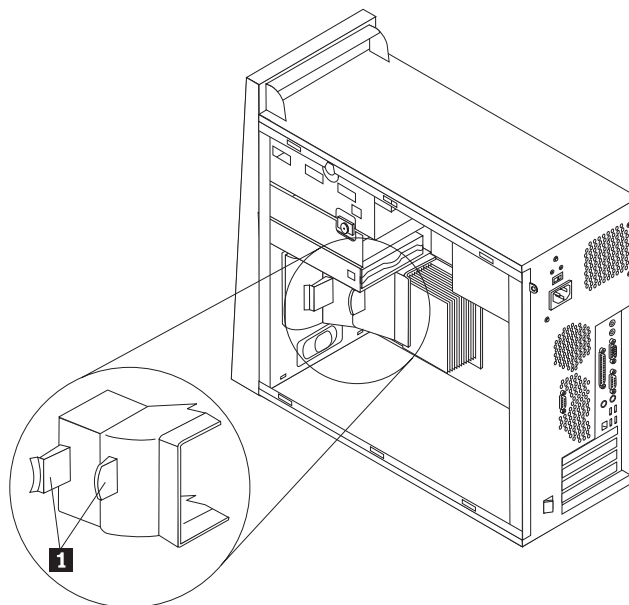
Vigtigt!

Du må ikke afmontere computerens dæksel eller foretage nogen reparationer, før du har læst afsnittet "Vigtige sikkerhedsforskrifter" i bogen *Kom godt i gang*, der leveres sammen med computeren, eller i computerens *Hardware Maintenance Manual*. Du kan få en kopi af *Kom godt i gang* eller *Hardware Maintenance Manual* på webstedet <http://www.lenovo.com/think/support>.

1. Afmonter computerens dæksel. Læs "Afmontering af computerens dæksel" på side 7.

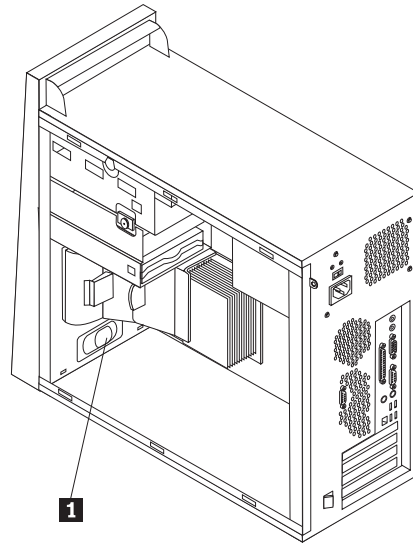
Bemærk: Det er nemmere, hvis du lægger computeren på siden.

2. Fjern afskærmningspladen ved at trykke de to tapper **1** sammen, og tag den ud af rammen.



3. Find stikket til den interne højttaler i afsnittet "Placering af delene på systemkortet" på side 5.
4. Afmonter højttalerkablet fra systemkortet.

5. Skub højttaleren **1** op for at frigøre den fra de metalskinner, som fastgør den til bunden. Drej herefter bunden af højttaleren ud, og fjern den fra rammen.



6. Placér bunden af den nye højttaler på metalskinnerne, og drej toppen af højttaleren ind, indtil den sidder fast.
7. Slut højttalerkablet til systemkortet. Læs "Placering af delene på systemkortet" på side 5.
8. Montér afskærmningspladen.
9. Læs afsnittet "Sådan afsluttes udskiftningen".

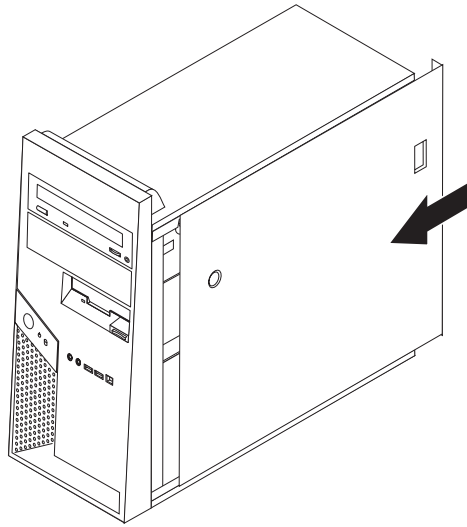
Sådan afsluttes udskiftningen

Når du har udskiftet en defekt del, skal du installere alle de dele, du har afmonteret, montere computerens dæksel og tilslutte alle kabler igen, herunder telefonledninger og netledninger. Du skal måske bekræfte de opdaterede oplysninger i programmet Setup Utility. Det afhænger af den del, du har udskiftet. Læs afsnittet "Start af programmet Setup Utility" i *Kom godt i gang* eller *Hardware Maintenance Manual*.

Sådan afslutter du installationen:

1. Kontrollér, at alle komponenter er installeret korrekt, og at der ikke befinder sig værktøj eller løse skruer i computeren. Placeringen af de forskellige komponenter vises i afsnittet "Placering af komponenter" på side 1.
2. Hvis computeren har en monteringsskinne til en ekstra harddisk, og du har drejet den opad eller fjernet den, skal du sætte den på plads, slutte alle kabler, du har afmonteret, til den ekstra harddisk. Læs "Drejning eller afmontering af monteringsskinnen til den ekstra harddisk" på side 9.
3. Flyt de kabler, som kan gøre det besværligt at montere computerdækslet.

4. Placer computerens dæksel på rammen, så glideskinnerne i bunden af computeren passer med skinnerne. Skub herefter computerens dæksel på plads, så det er låst.



5. Tilslut de eksterne kabler. Slut netledningen til computeren og herefter til en korrekt jordforbundet stikkontakt. Læs "Placering af komponenter" på side 1.
6. Hvis du udskifter systemkortet eller mikroprocessoren, skal du opdatere BIOS (udføre en FLASH). Læs "Opdatering af BIOS fra en diskette eller cd (FLASH)" på side 38.
7. Læs afsnittet "Start af programmet Setup Utility" i *Kom godt i gang*, som leveres sammen med computeren, eller *Hardware Maintenance Manual* for at opdatere konfigurationen.

Bemærk: I de fleste dele af verden kræver Lenovo, at den defekte CRU-del returneres. De relevante oplysninger leveres sammen med CRU-delen, eller du modtager oplysningerne et par dage efter, du har modtaget CRU-delen.

Opdatering af BIOS fra en diskette eller cd (FLASH)

Vigtigt!

Start programmet Setup Utility for at få vist systemoplysningerne. Læs afsnittet "Start af programmet Setup Utility" i Kom godt i gang eller *Hardware Maintenance Manual*. Hvis det serienummer og den maskintype/model, der vises på hovedmenuen, ikke svarer til det, der står på computerens etiket, skal du opdatere BIOS (udføre en FLASH) for at ændre serienummeret og maskintypen/modellen.

Sådan opdaterer du BIOS (udfører en FLASH) fra en diskette eller cd:

1. Sæt en FLASH-diskette eller -cd til opdatering af systemprogrammerne i drevet. Du kan finde opdateringer til systemprogrammer på adressen <http://www.lenovo.com/think/support> på internettet. Web.
2. Tænd for computeren. Hvis computeren allerede er tændt, skal du slukke for den og derefter tænde for den igen. Opdateringen starter.
3. Når du bliver bedt om at vælge et sprog, skal du trykke på det tal på tastaturet, som svarer til det sprog, du vil bruge. Tryk herefter på Enter.
4. Tryk på Y, når du bliver spurgt, om du vil ændre serienummeret.
5. Skriv computerens serienummer (syv tegn), og tryk herefter på Enter.
6. Tryk på Y, når du bliver spurgt, om du vil ændre maskintypen/modellen.
7. Skriv computerens maskintype/model (syv tegn), og tryk herefter på Enter.
8. Følg vejledningen på skærmen for at afslutte opdateringen.

Tillæg. Bemærkninger

Lenovo tilbyder muligvis ikke de produkter eller serviceydelser eller det udstyr, der omtales i dette dokument, i alle lande. Kontakt en Lenovo-forhandler for at få oplysninger om de produkter og serviceydelser, der findes i Deres land. Henvisninger til et Lenovo-produkt, -program eller en Lenovo-ydelse skal ikke betyde, at det kun er Lenovos produkt, program eller ydelse, der kan anvendes. Alle funktionelt tilsvarende produkter, programmer og serviceydelser, der ikke krænker Lenovos immaterialrettigheder, kan anvendes. Det er brugerens ansvar at vurdere og kontrollere andre produkters, programmets og serviceydelsers funktion.

Lenovo kan have patenter eller udestående patentansøgninger inden for det område, dette dokument dækker. De opnår ikke licens til disse patenter eller patentansøgninger ved at være i besiddelse af hæftet. Forespørgsler om licens kan sendes til:

*Lenovo (United States), Inc.
500 Park Offices Drive, Hwy. 54
Research Triangle Park, NC 27709
USA
Attention: Lenovo Director of Licensing*

Lenovo Group Ltd. leverer denne bog, som den er og forefindes, uden nogen form for garanti. Lenovo påtager sig ingen forpligtelser, uanset eventuelle forventninger vedrørende egnethed eller anvendelse. Visse landes lovgivning tillader ikke fraskrivelse eller begrænsninger vedrørende udtrykkelige eller underforståede garantier. Ovennævnte fraskrivelse gælder derfor muligvis ikke Dem.

Bogen kan indeholde tekniske unøjagtigheder. Lenovo kan når som helst og uden forudgående varsel foretage forbedringer eller ændringer af de produkter og/eller de programmer, der beskrives i dette dokument.

De produkter, der beskrives i dette dokument, er ikke beregnet til brug i systemer, der anvendes til livsopretholdelse, herunder implantater, hvor programfejl kan resultere i personskade eller død. De oplysninger, der findes i dette dokument, påvirker eller ændrer ikke Lenovo-produktspecifikationer eller -vilkår. Intet i dette dokument fungerer som en udtrykkelig eller implicit licens eller skadesløsholdelse under Lenovos eller tredjeparts immaterielle rettigheder. Alle oplysningerne i dette dokument er opnået i bestemte miljøer og tjener kun som en illustration. Resultater opnået i andre miljøer kan være forskellige.

Lenovo må anvende eller videregive oplysninger fra Dem på en måde som Lenovo finder passende uden at pådrage sig nogen forpligtelser over for Dem.

Henvisninger til ikke-Lenovo websteder er kun til orientering og fungerer på ingen måde som en godkendelse af disse websteder. Materialet på disse websteder er ikke en del af materialet til dette Lenovo-produkt, og eventuel brug af disse websteder sker på eget ansvar.

Alle ydelsesdata heri er beregnet i et kontrolleret miljø. Derfor kan resultater, som er opnået i andre miljøer, være meget forskellige. Nogle målinger er udført på systemer på udviklingsniveau, og der er ingen garanti for, at disse målinger vil være de samme på tilgængelige systemer. Desuden kan visse målinger være bereg-

net via ekstrapolation. De faktiske resultater kan variere. Brugere af dette dokument skal kontrollere de tilgængelige data til deres specifikke miljø.

Bemærkning om tv-output

Følgende bemærkning gælder modeller, der leveres med facilitet til tv-modtagelse.

Dette produkt inkorporerer teknologi, der er beskyttet af ophavsrettigheder, og som er beskyttet af metoderettigheder af visse amerikanske patenter og andre immaterialrettigheder, der ejes af Macrovision Corporation og andre retmæssige ejere. Brug af denne copyright-beskyttede teknologi skal godkendes af Macrovision Corporation, og den må kun bruges i hjemmet og til anden begrænset fremvisning, medmindre Macrovision Corporation på anden måde giver tilladelse hertil. Teknisk tilbageføring (Reverse engineering) eller tilbageoversættelse (disassembly) er ikke tilladt.

Varemærker

Følgende varemærker tilhører Lenovo:

Lenovo
ThinkCentre

Varemærket IBM tilhører International Business Machines Corporation.

Alle andre varemærker anerkendes.

ThinkCentre

Partnummer: 41D4530

(1P) P/N: 41D4530

