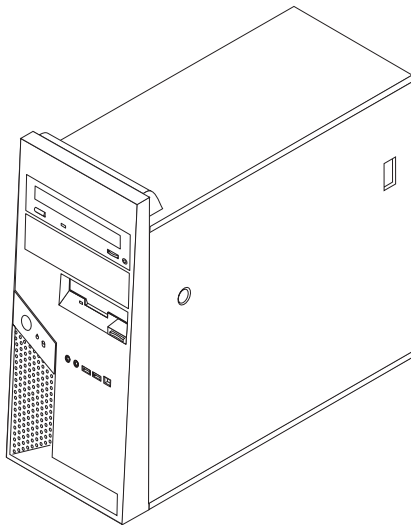


## Gids voor het vervangen van hardware

Type 8287, 8296, 8299, 8327, 8340

Type 8343, 8381, 8782, 8783, 8784

Type 8785, 8786, 8788





Gids voor het vervangen van hardware

Type 8287, 8296, 8299, 8327, 8340

Type 8343, 8381, 8782, 8783, 8784

Type 8785, 8786, 8788

Tweede uitgave (januari 2006)

© Copyright Lenovo 2005, 2006.

Portions © Copyright IBM Corp. 2005, 2006.

---

# Inhoudsopgave

<b>Overzicht</b> . . . . .	<b>v</b>	De kap van de computer verwijderen . . . . .	7
Veiligheidsrichtlijnen bij het vervangen van CRU's . . . . .	v	De montagebeugel voor het optionele vaste-schijfstation kantelen of verwijderen . . . . .	9
Veiligheidsrichtlijnen bij het vervangen van FRU's . . . . .	v	De frontplaat verwijderen en weer aanbrengen . . . . .	10
Resources met aanvullende informatie . . . . .	v	De voedingseenheid vervangen . . . . .	10
Benodigd gereedschap . . . . .	vi	De systeemplaat vervangen . . . . .	12
Omgaan met apparaten die gevoelig zijn voor statische elektriciteit . . . . .	vi	De microprocessor vervangen . . . . .	19
<b>Hoofdstuk 1. De plaats van de onderdelen</b> . . . . .	<b>1</b>	Een geheugenmodule vervangen . . . . .	25
Componenten . . . . .	1	Een adapter vervangen . . . . .	26
Knoppen en aansluitingen aan de voorkant van de computer . . . . .	2	Een vaste-schijfstation vervangen . . . . .	27
Aansluitingen aan de achterkant van de computer . . . . .	3	Een optische-schijfstation vervangen . . . . .	29
Machinetype 8287, 8296, 8299, 8327, 8340, 8343 en 8381 . . . . .	3	Het diskettestation vervangen . . . . .	30
Machinetype 8782, 8783, 8784, 8785, 8786 en 8788 . . . . .	4	De systeemventilator vervangen . . . . .	31
Onderdelen op de systeemplaat . . . . .	5	Het toetsenbord vervangen . . . . .	32
Machinetype 8287, 8296, 8299, 8327, 8340, 8343 en 8381 . . . . .	5	De muis vervangen . . . . .	33
Machinetype 8782, 8783, 8784, 8785, 8786 en 8788 . . . . .	6	De interne luidspreker vervangen . . . . .	33
<b>Hoofdstuk 2. Hardware vervangen</b> . . . . .	<b>7</b>	De installatie voltooiën . . . . .	35
		Het BIOS bijwerken (flashen) vanaf een diskette of CD-ROM . . . . .	36
		<b>Bijlage. Kennisgevingen</b> . . . . .	<b>37</b>
		Kennisgeving televisieuitvoer . . . . .	38
		Handelsmerken . . . . .	38



---

## Overzicht

Deze gids is bedoeld zowel voor klanten die zelf CRU's (Customer Replaceable Units, door de klant te vervangen eenheden) vervangen, als voor onderhoudstechnici die zich bezighouden met de vervanging van FRU's (Field Replaceable Units, op locatie te vervangen eenheden). In deze gids worden CRU's en FRU's over het algemeen "onderdelen" genoemd.

Deze gids bevat niet voor alle onderdelen een procedure. Er wordt van uitgegaan dat kabels, schakelaars en bepaalde mechanische onderdelen door onderhoudstechnici ook zonder stapsgewijze procedures kunnen worden vervangen.

**Opmerking: Gebruik alleen onderdelen die door Lenovo zijn verstrekt.**

In deze gids vindt u procedures voor het vervangen van de volgende onderdelen:

- Voedingseenheid
- Systeemplaat
- Microprocessor
- Geheugenmodules
- Optionele PCI-adapter
- Vaste-schijfstation
- Optische-schijfstation
- Diskettestation
- Systeemventilator
- Toetsenbord
- Muis
- Interne luidspreker

---

## Veiligheidsrichtlijnen bij het vervangen van CRU's

Open de computer niet en probeer geen reparaties uit te voeren voordat u de "Belangrijke veiligheidsvoorschriften" hebt gelezen in het *Naslagboekje* dat bij de computer is geleverd. Als u het Naslagboekje niet meer hebt, kunt u het downloaden vanaf de Support-website op <http://www.lenovo.com/think/support>.

---

## Veiligheidsrichtlijnen bij het vervangen van FRU's

Voer geen reparatiewerkzaamheden uit voordat u het gedeelte "Important safety information" in de publicatie *Hardware Maintenance Manual* (HMM) voor de computer hebt gelezen. U vindt deze HMM op de Support-website op <http://www.lenovo.com/think/support>.

---

## Resources met aanvullende informatie

Als u toegang hebt tot internet, kunt u daar de meest recente informatie voor uw computer bekijken.

U treft de volgende informatie aan:

- Instructies voor het verwijderen en installeren van CRU's
- Publicaties
- Informatie over probleemoplossing
- Informatie over onderdelen
- Downloads en stuurprogramma's

- Links naar andere nuttige informatiebronnen op internet
- Telefoonlijst voor ondersteuning

Deze informatie kunt u vinden op <http://www.lenovo.com/think/support>.

---

## Benodigd gereedschap

Voor het vervangen van sommige onderdelen in de computer hebt u een schroevendraaier nodig. Bij een aantal opties is er ook nog ander gereedschap vereist.

---

## Omgaan met apparaten die gevoelig zijn voor statische elektriciteit

Statische elektriciteit is ongevaarlijk voor uzelf, maar kan leiden tot ernstige schade aan de onderdelen van de computer.

Wanneer u een onderdeel vervangt, dient u de antistatische verpakking met het nieuwe onderdeel *niet* te openen voordat het beschadigde onderdeel is verwijderd uit de computer en u klaar bent om het nieuwe onderdeel te installeren.

Neem bij het omgaan met onderdelen en computercomponenten de volgende voorzorgsmaatregelen in acht om schade door statische elektriciteit te voorkomen:

- Beweeg zo min mogelijk. Door beweging kan er statische elektriciteit ontstaan.
- Ga altijd voorzichtig om met onderdelen en andere computercomponenten. Pak adapterkaarten, geheugenmodules, systeemplaten en microprocessors bij de rand beet. Raak nooit onbeschermd elektronische componenten aan.
- Zorg ook dat anderen de onderdelen en andere computercomponenten niet aanraken.
- Voordat u een nieuw onderdeel installeert, houdt u de antistatische verpakking met dat onderdeel minstens 2 seconden tegen een metalen afdekplaatje van een uitbreidingssleuf aan, of tegen een ander ongeverfd metalen oppervlak op de computer. Hiermee vermindert u de statische lading van de verpakking en van uw lichaam.
- Installeer het nieuwe onderdeel zo mogelijk direct in de computer, zonder het eerst neer te leggen. Als u het onderdeel neer moet leggen nadat u het uit de verpakking hebt gehaald, leg het dan op de antistatische verpakking op een vlakke ondergrond.
- Leg het onderdeel niet op de kap van de computer of op een metalen ondergrond.



---

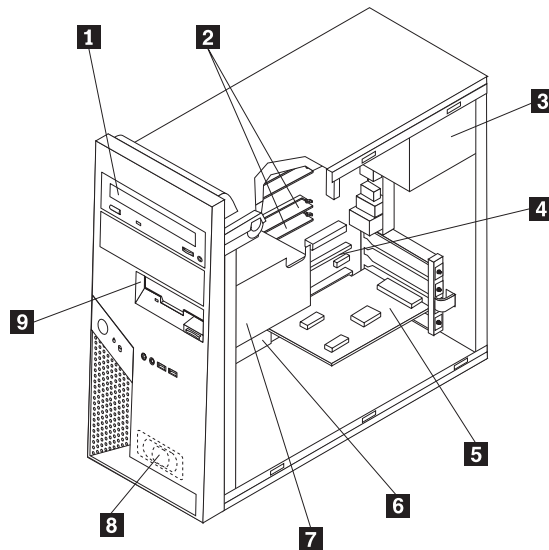
## Hoofdstuk 1. De plaats van de onderdelen

In dit hoofdstuk vindt u een aantal afbeeldingen die u helpen vast te stellen waar de diverse onderdelen van de computer zich bevinden. Hoe u de kap van de computer verwijdert, leest u in "De kap van de computer verwijderen" op pagina 7.

---

### Componenten

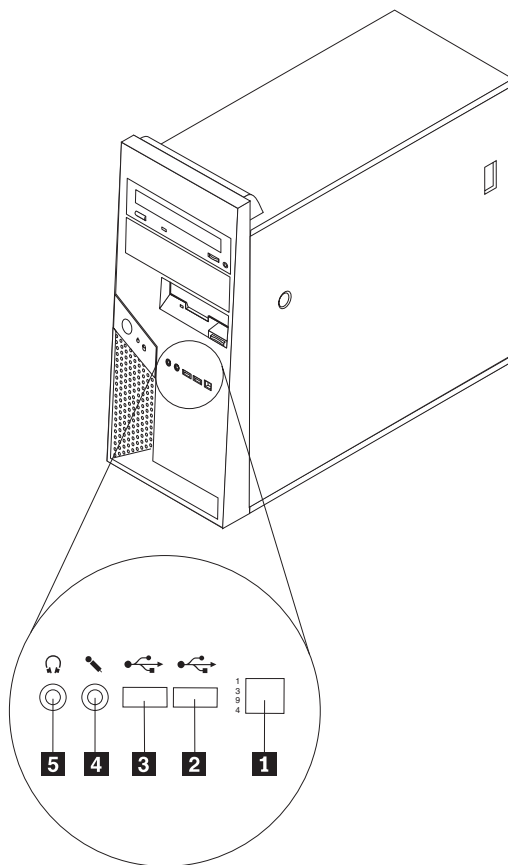
In onderstaande afbeelding kunt u zien waar de verschillende onderdelen zich bevinden.



- |          |   |          |  |
|----------|---|----------|--|
| <b>1</b> | Optische-schijfstation                    | <b>6</b> | Systeemplaat   |
| <b>2</b> | Geheugenmodules                           | <b>7</b> | Onderste stationshouder (diskettestation en vaste-schijfstation) |
| <b>3</b> | Voedingseenheid                           | <b>8</b> | Interne luidspreker  |
| <b>4</b> | Aansluiting voor een PCI Express 16-kaart | <b>9</b> | Diskettestation  |
| <b>5</b> | Optionele PCI-adapter                     |          |  |

## Knoppen en aansluitingen aan de voorkant van de computer

In dit gedeelte worden de externe aansluitingen van de computer beschreven, d.w.z. de aansluitingen waarop u externe opties kunt aansluiten.

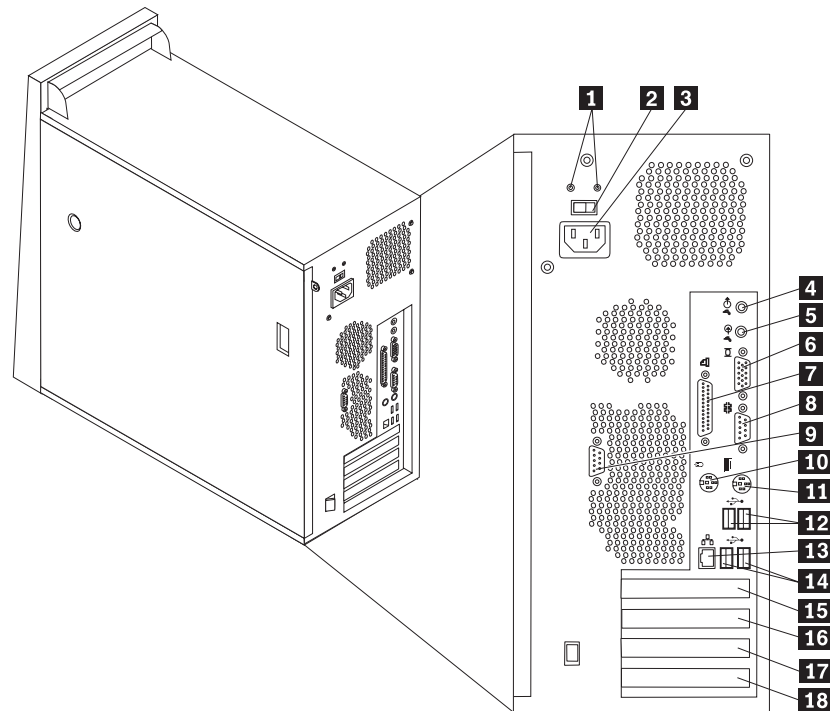


- |          |   |          |                          |
|----------|---|----------|--------------------------|
| <b>1</b> | IEEE 1394-aansluiting (bepaalde modellen) | <b>4</b> | Microfoonaansluiting     |
| <b>2</b> | USB-poort                                 | <b>5</b> | Hoofdtelefoonaansluiting |
| <b>3</b> | USB-poort                                 |          |                          |

## Aansluitingen aan de achterkant van de computer

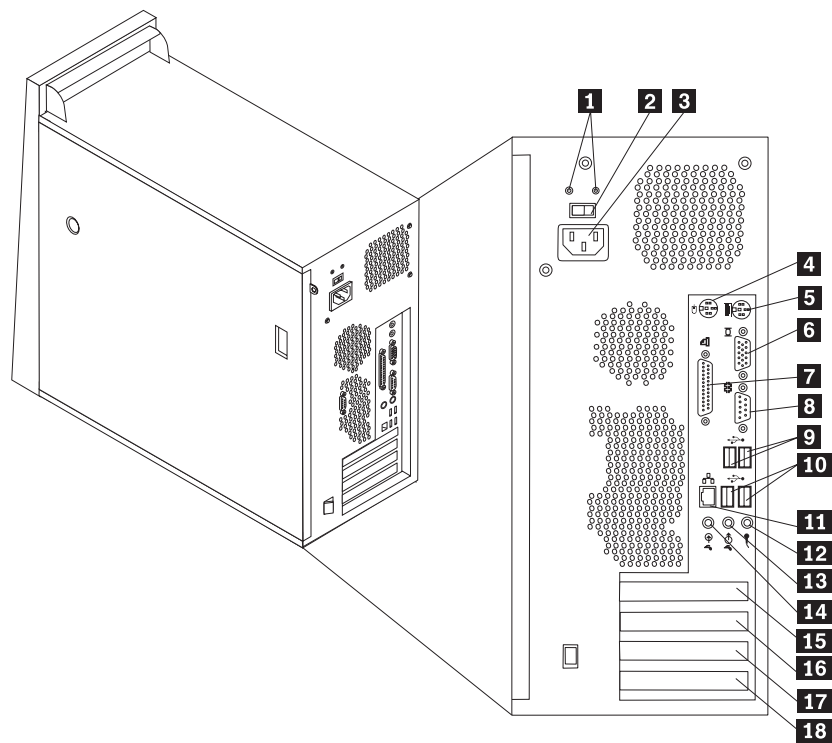
Waar de aansluitingen aan de achterkant zich precies bevinden, hangt af van het machinetype.

### Machinetype 8287, 8296, 8299, 8327, 8340, 8343 en 8381



- |          |  |           |  |
|----------|--|-----------|--|
| <b>1</b> | Diagnoselampje netvoeding                    | <b>10</b> | Aansluiting voor standaard muis            |
| <b>2</b> | Voltageschakelaar                            | <b>11</b> | Toetsbordaansluiting (standaard)           |
| <b>3</b> | Voedingsaansluiting                          | <b>12</b> | USB-poorten (2)                            |
| <b>4</b> | Audiolijuitgang                              | <b>13</b> | Ethernet-poort                             |
| <b>5</b> | Audiolijningang                              | <b>14</b> | USB-poorten (2)                            |
| <b>6</b> | VGA-beeldscherm aansluiting                  | <b>15</b> | Aansluiting voor een PCI Express x16-kaart |
| <b>7</b> | Parallele poort                              | <b>16</b> | Aansluiting voor PCI Express x1-kaart      |
| <b>8</b> | Seriële poort (COM 1)                        | <b>17</b> | Aansluiting PCI-adapter                    |
| <b>9</b> | Seriële poort (COM 2)<br>(bepaalde modellen) | <b>18</b> | Aansluiting PCI-adapter                    |

## Machinetype 8782, 8783, 8784, 8785, 8786 en 8788



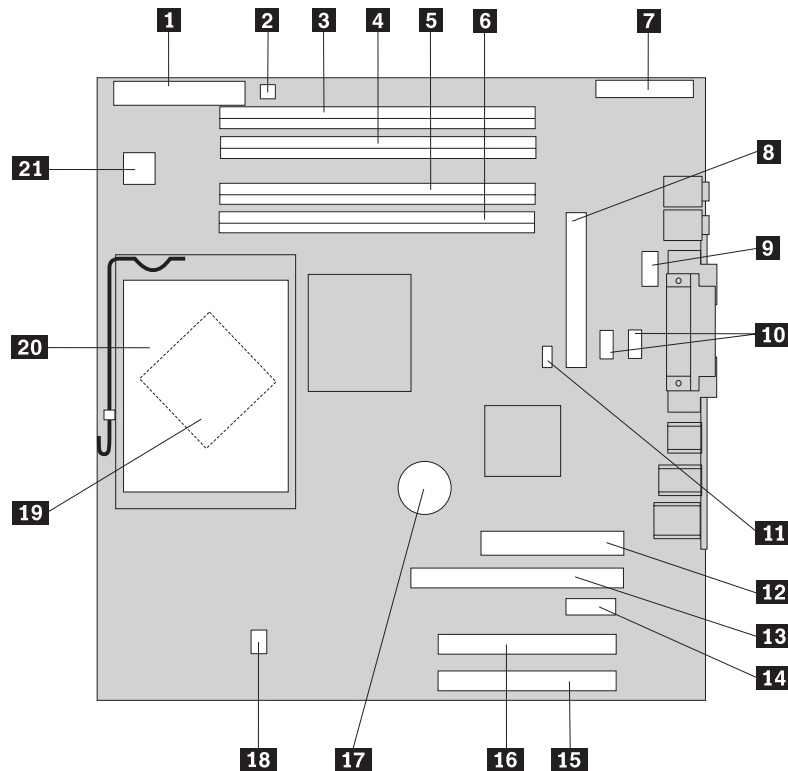
- |          |                                    |           |  |
|----------|------------------------------------|-----------|--|
| <b>1</b> | Diagnoselampje netvoeding          | <b>10</b> | USB-poorten (2)                            |
| <b>2</b> | Voltageschakelaar                  | <b>11</b> | Ethernet-poort                             |
| <b>3</b> | Voedingsaansluiting                | <b>12</b> | Microfoonaansluiting                       |
| <b>4</b> | Aansluiting voor standaard muis    | <b>13</b> | Audiolijuitgang                            |
| <b>5</b> | Toetsenbordaansluiting (standaard) | <b>14</b> | Audiolijningang                            |
| <b>6</b> | Seriële poort (COM 1)              | <b>15</b> | Aansluiting voor een PCI Express x16-kaart |
| <b>7</b> | Parallele poort                    | <b>16</b> | Aansluiting voor PCI Express x1-kaart      |
| <b>8</b> | Aansluiting voor VGA-beeldscherm   | <b>17</b> | Aansluiting PCI-adapter                    |
| <b>9</b> | USB-poorten (2)                    | <b>18</b> | Aansluiting PCI-adapter                    |

## Onderdelen op de systeemplaat

De systeemplaat, ook wel het *moederbord* genoemd, is de hoofdprintplaat in de computer. De systeemplaat zorgt voor de uitvoering van alle basisfuncties en ondersteunt daarnaast een verscheidenheid aan apparaten.

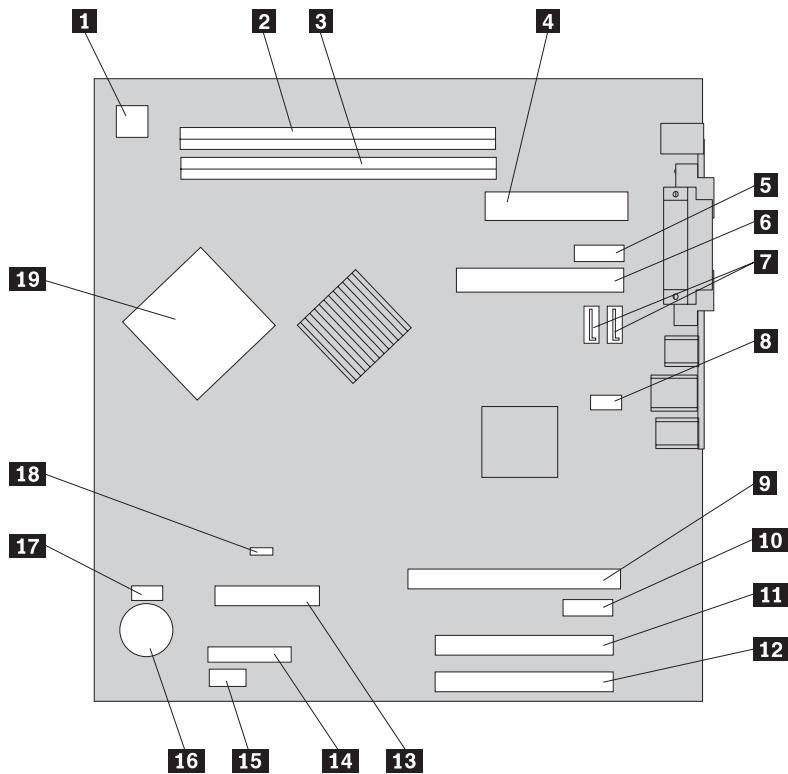
Waar de verschillende aansluitingen op de systeemplaat zich precies bevinden, hangt af van het machinetype.

### Machinetype 8287, 8296, 8299, 8327, 8340, 8343 en 8381



- |           |                                 |           |   |
|-----------|---------------------------------|-----------|---|
| <b>1</b>  | Diskettestationaansluiting      | <b>12</b> | Aansluiting voor netvoeding               |
| <b>2</b>  | Aansluiting interne luidspreker | <b>13</b> | PCI Express x16 grafische aansluiting     |
| <b>3</b>  | Geheugenaansluiting 4           | <b>14</b> | Aansluiting voor PCI Express x1-kaart     |
| <b>4</b>  | Geheugenaansluiting 3           | <b>15</b> | Aansluiting PCI-adapter                   |
| <b>5</b>  | Geheugenaansluiting 2           | <b>16</b> | Aansluiting PCI-adapter                   |
| <b>6</b>  | Geheugenaansluiting 1           | <b>17</b> | Batterij                                  |
| <b>7</b>  | Aansluiting voorpaneel          | <b>18</b> | Ventilatoraansluiting voor microprocessor |
| <b>8</b>  | PATA IDE-aansluiting            | <b>19</b> | Microprocessor                            |
| <b>9</b>  | Seriële poort (COM 2)           | <b>20</b> | Koelelement microprocessor                |
| <b>10</b> | SATA IDE-aansluiting (2)        | <b>21</b> | 12V voedingsaansluiting                   |
| <b>11</b> | CMOS wis/herstel-jumper         |           |   |

## Machinetype 8782, 8783, 8784, 8785, 8786 en 8788



- |           |  |           |  |
|-----------|--|-----------|--|
| <b>1</b>  | 12V voedingsaansluiting                  | <b>11</b> | Aansluiting PCI-adapter                        |
| <b>2</b>  | Geheugenaansluiting 2                    | <b>12</b> | Aansluiting PCI-adapter                        |
| <b>3</b>  | Geheugenaansluiting 1                    | <b>13</b> | Diskettestationaansluiting                     |
| <b>4</b>  | Aansluiting voor netvoeding              | <b>14</b> | Aansluiting voorpaneel                         |
| <b>5</b>  | Seriële poort (COM 2)                    | <b>15</b> | USB-poort (voorpaneel)                         |
| <b>6</b>  | PATA IDE-aansluiting                     | <b>16</b> | Batterij                                       |
| <b>7</b>  | SATA IDE-aansluiting (2)                 | <b>17</b> | Ventilatoraansluiting voor microproces-<br>sor |
| <b>8</b>  | Aansluiting voor systeemventilator       | <b>18</b> | CMOS wis/herstel-jumper                        |
| <b>9</b>  | PCI Express x16 grafische aansluiting    | <b>19</b> | Microprocessor                                 |
| <b>10</b> | Aansluiting voor PCI Express<br>x1-kaart |           |  |

---

## Hoofdstuk 2. Hardware vervangen

### Attentie:

Verwijder de kap van de computer niet en probeer geen reparaties uit te voeren voordat u de "Belangrijke veiligheidsvoorschriften" hebt gelezen. Deze vindt u in het *Naslagboekje* dat bij de computer is geleverd en in de publicatie *Hardware Maintenance Manual (HMM)* voor de computer. U kunt het *Naslagboekje* en de *HMM* downloaden vanaf de Support-website op <http://www.lenovo.com/think/support/>.

### Opmerkingen:

1. Gebruik alleen onderdelen die door Lenovo zijn verstrekt.
2. De computer kan er enigszins anders uitzien dan de computer die in de afbeeldingen in dit hoofdstuk wordt getoond.

---

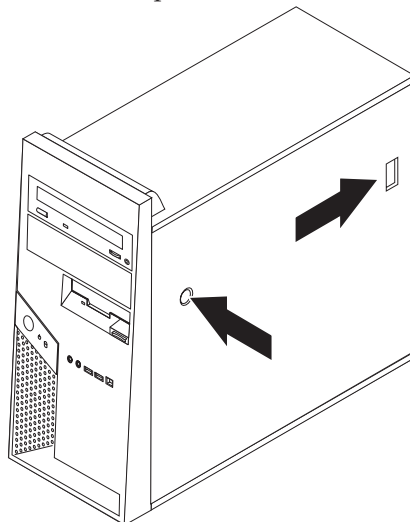
## De kap van de computer verwijderen

### Belangrijk



Zet de computer uit en laat hem 3 tot 5 minuten afkoelen voordat u de kap van de computer verwijdert.

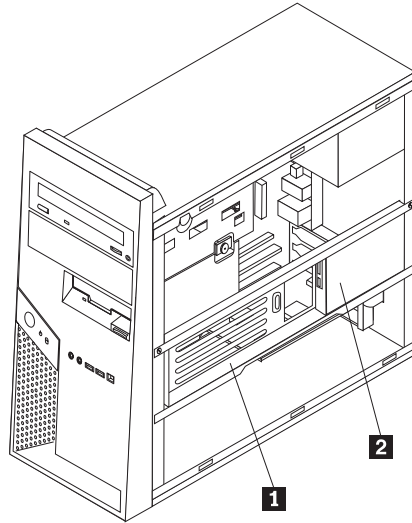
1. Verwijder eventueel aanwezige media (diskettes, CD's of banden) uit de stations en schakel alle aangesloten apparaten uit.
2. Haal alle stekkers uit het stopcontact.
3. Ontkoppel alle kabels die op de computer zijn aangesloten. Dit geldt voor net snoeren, I/O-kabels en alle andere op de computer aangesloten kabels. Zie "Componenten" op pagina 1.
4. Verwijder eventueel aanwezige sloten waarmee de kap is vastgezet, zoals een hangslot of kabelslot.
5. Druk op de ontgrendelknop voor de kap, die zich rechts op de kap bevindt, schuif de kap naar achteren en neem hem weg.



6. Bepaalde modellen hebben een montagebeugel voor een vaste-schijfstation **1**. Als deze beugel is geïnstalleerd, zijn sommige CRU's en FRU's in het chassis moeilijk toegankelijk.

**Opmerking:** Er lijken twee stationsvakken te zijn in de beugel. Door thermische beperkingen kunt u echter alleen een vaste-schijfstation installeren in vak **2** aan de achterkant van het chassis.

Zie "De montagebeugel voor het optionele vaste-schijfstation kantelen of verwijderen" op pagina 9.



Hoe u de kap van de computer aanbrengt, leest u in "De installatie voltooien" op pagina 35.

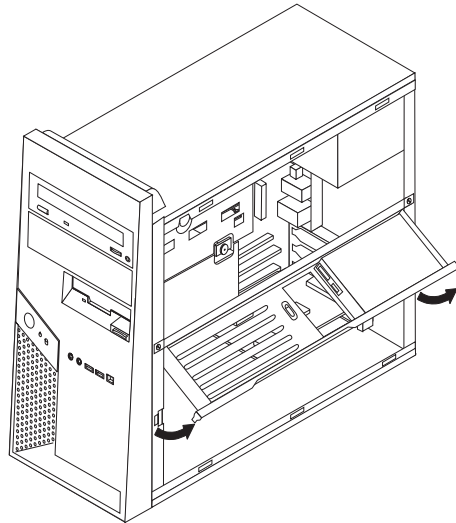


---

## De montagebeugel voor het optionele vaste-schijfstation kantelen of verwijderen

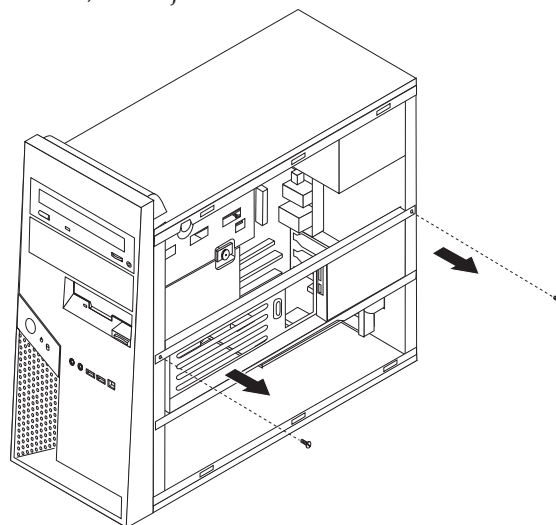
U kunt de montagebeugel voor het optionele vaste-schijfstation gemakkelijk omhoog kantelen of, indien nodig, verwijderen voor het vervangen van bepaalde CRU's en FRU's.

Om de montagebeugel naar boven te kantelen, trekt u de onderkant van de beugel naar buiten.



**Opmerking:** Mogelijk moet u de kabels loskoppelen die op het optionele vaste-schijfstation zijn aangesloten.

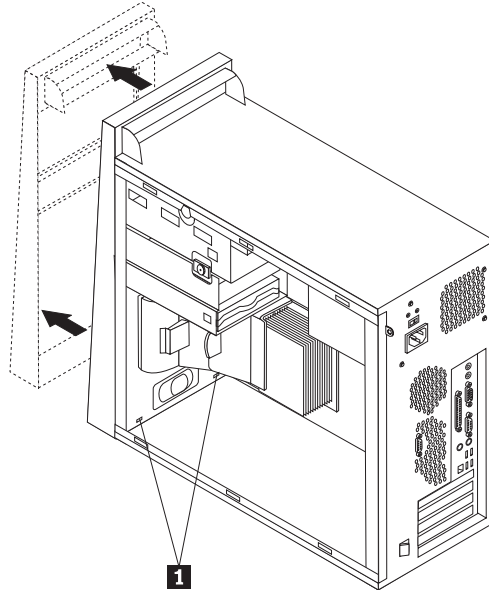
Als het noodzakelijk is om de montagebeugel voor het optionele vaste-schijfstation te verwijderen, ontkoppelt u de kabels die zijn aangesloten op het vaste-schijfstation, verwijdert u de beide schroeven en tilt u de beugel uit het chassis.



---

## De frontplaat verwijderen en weer aanbrengen

1. Verwijder de kap van de computer. Zie “De kap van de computer verwijderen” op pagina 7.
2. Om de frontplaat los te maken van het chassis, drukt u de twee plastic nokjes **1** in en drukt u de frontplaat naar buiten (zie afbeelding).



3. Als u de frontplaat weer wilt aanbrengen, houdt u de plastic nokjes **1** aan de onderkant van de frontplaat recht voor de overeenkomstige gaatjes in het chassis en vervolgens klikt u de frontplaat onder en boven in het chassis.
4. Ga naar “De installatie voltooien” op pagina 35.

---

## De voedingseenheid vervangen

### Attentie:

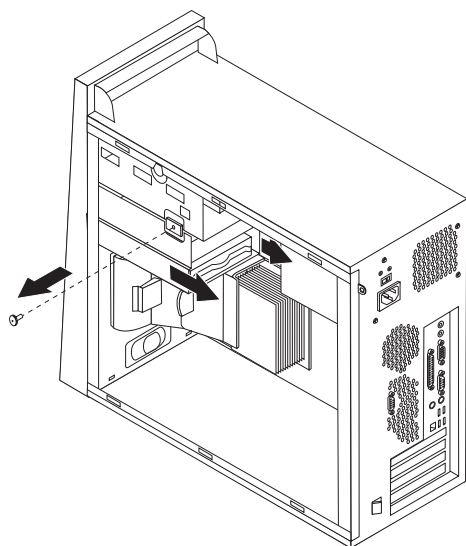
Verwijder de kap van de computer niet en probeer geen reparaties uit te voeren voordat u de “Belangrijke veiligheidsvoorschriften” hebt gelezen. Deze vindt u in het *Naslagboekje* dat bij de computer is geleverd en in de publicatie *Hardware Maintenance Manual (HMM)* voor de computer. U kunt het *Naslagboekje* en de *HMM* downloaden vanaf de Support-website op <http://www.lenovo.com/think/support/>.

### Opmerkingen:

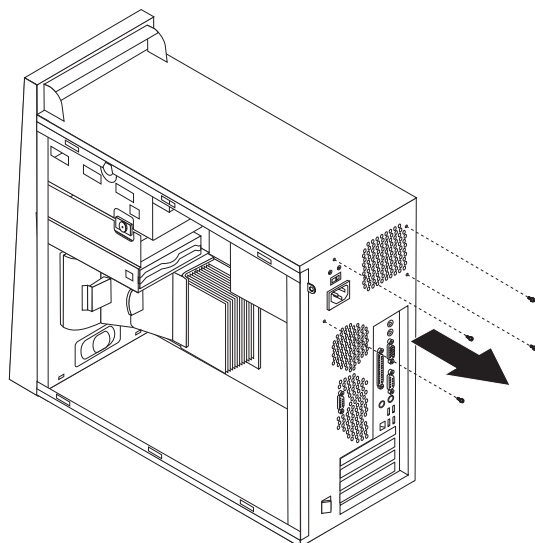
1. Hiervoor hebt u een platte schroevendraaier nodig.
2. De computer kan er enigszins anders uitzien dan de computer die in de afbeelding wordt getoond.
  1. Verwijder de kap van de computer. Zie “De kap van de computer verwijderen” op pagina 7.

**Opmerking:** Bij deze procedure is het handig als u de computer op de zijkant zet.

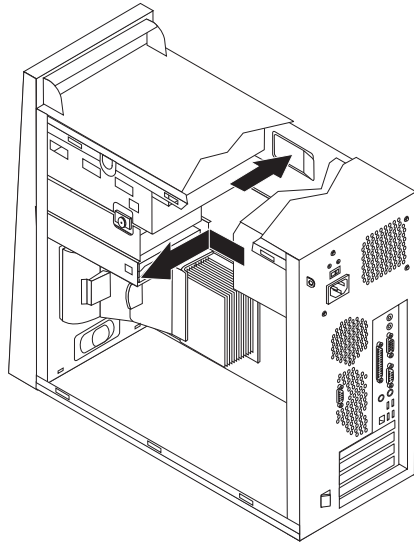
2. Voor toegang tot de 12-volt voedingsaansluiting verwijdert u de schroef van de onderste stationshouder en schuift u de onderste stationshouder naar de achterkant van het vak. Leg de stationshouder opzij zonder de signaalkabel van het station los te koppelen.



3. Ontkoppel de voedingskabels van de systeemplaat en van alle stations. Zie “Onderdelen op de systeemplaat” op pagina 5.
4. Ontkoppel de voedingskabel van de stations. Onthoud waar de kabels die u loskoppelt zijn aangesloten.
5. Verwijder alle voedingskabels uit de klemmetjes.
6. Verwijder de vier schroeven waarmee de voedingseenheid aan de achterkant van het chassis is bevestigd.



7. Druk op de metalen beugel aan de binnenkant van het chassis, schuif de voedingseenheid naar de voorkant van het chassis en til de voedingseenheid uit het chassis (zie afbeelding).



8. Plaats de nieuwe voedingseenheid zodanig in het chassis dat de schroefgaten in de voedingseenheid gelijk liggen met die in het chassis.
9. Breng de vier schroeven aan waarmee de voedingseenheid wordt bevestigd.

**Opmerking:** Gebruik alleen de schroeven die door Lenovo zijn verstrekt.

10. Sluit de voedingskabels weer aan op de systeemplaat. Zie “Onderdelen op de systeemplaat” op pagina 5.
11. Breng de onderste stationshouder weer aan en bevestig deze met de schroef.
12. Sluit een voedingsaansluiting aan op elk station.
13. Ga naar “De installatie voltooien” op pagina 35.

---

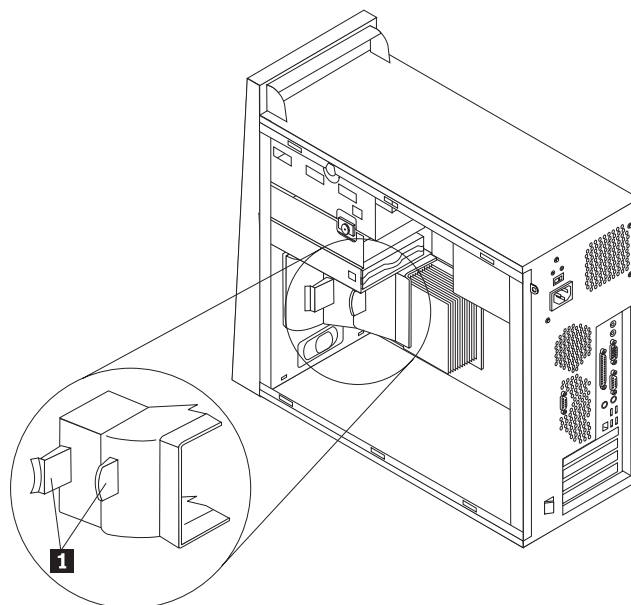
## De systeemplaat vervangen

**Attentie:**

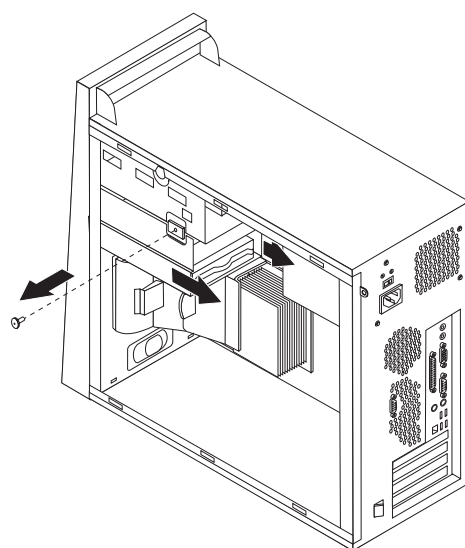
Verwijder de kap van de computer niet en probeer geen reparaties uit te voeren voordat u de “Belangrijke veiligheidsvoorschriften” hebt gelezen. Deze vindt u in het *Naslagboekje* dat bij de computer is geleverd en in de publicatie *Hardware Maintenance Manual (HMM)* voor de computer. U kunt het *Naslagboekje* en de *HMM* downloaden vanaf de Support-website op <http://www.lenovo.com/think/support/>.

**Opmerking:** De systeemplaat in uw computer kan er anders uitzien dan de systeemplaten die in de volgende afbeeldingen worden getoond.

1. Zet de computer uit en laat hem een uur afkoelen.
2. Verwijder de kap van de computer. Zie “De kap van de computer verwijderen” op pagina 7.
3. Leg de computer op zijn zijkant om bij de systeemplaat te komen.
4. Verwijder het luchtschot door de beide nokjes **1** naar elkaar toe te drukken en het luchtschot uit het chassis te trekken.

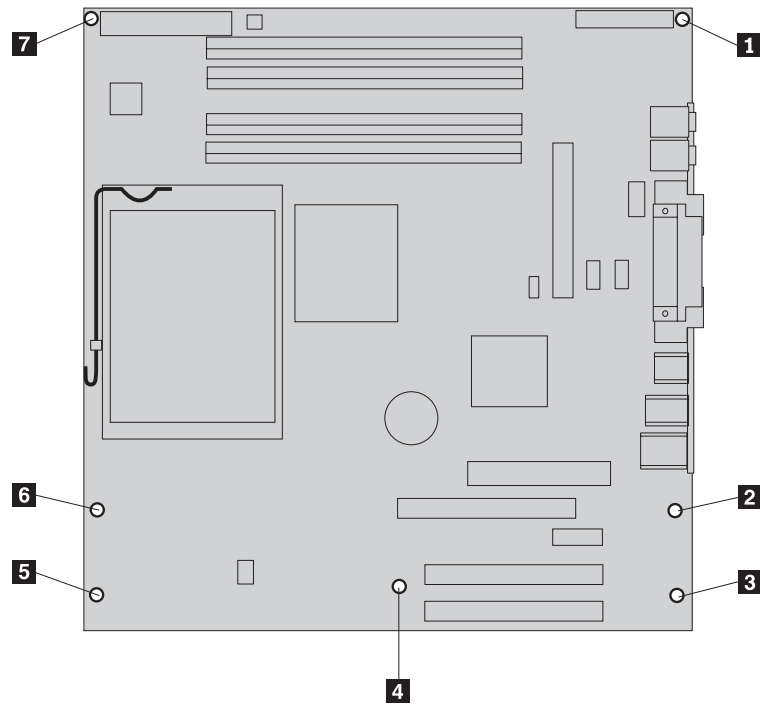


5. Verwijder alle PCI-kaarten. Zie “Een adapter vervangen” op pagina 26.
6. Verwijder de onderste stationshouder door de schroeven te verwijderen en de onderste stationshouder naar de achterkant van de computer te schuiven.

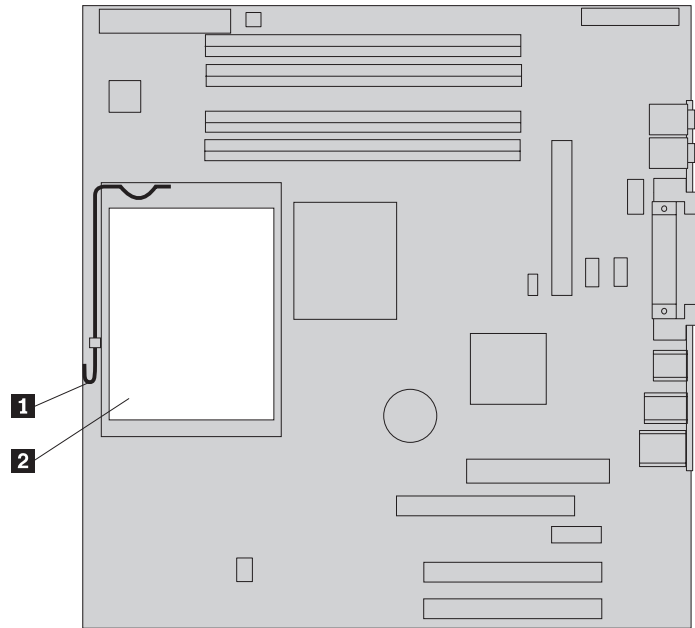


7. Ontkoppel de kabels die zijn aangesloten op de stations in de onderste stationhouder en leg de stationshouder opzij.
8. Kijk goed hoe de kabels zijn geleid. Na het aanbrengen van de nieuwe systeemplaat moet u de kabels weer op dezelfde manier leiden.
9. Ontkoppel alle kabels die op de systeemplaat zijn aangesloten. Zie “Onderdelen op de systeemplaat” op pagina 5.

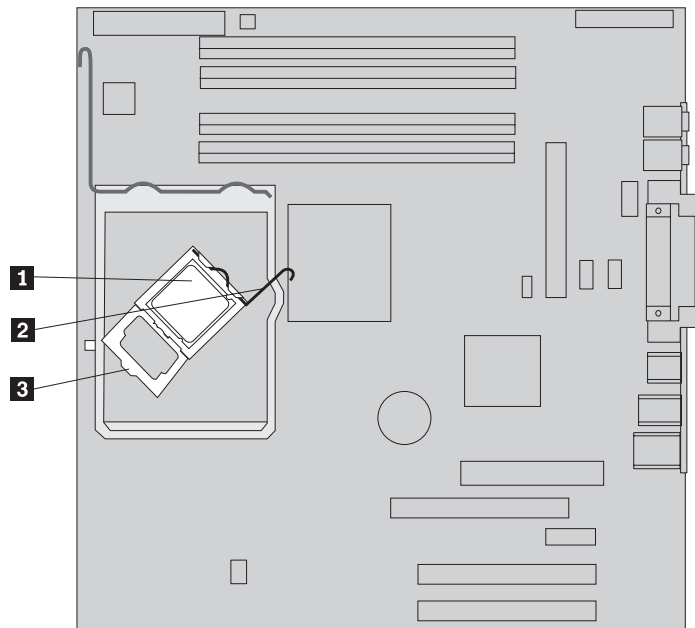
10. Draai de schroeven **1** t/m **7** los.



11. Schuif de systeemplaat naar de voorkant van de computer om hem los te maken van de nokjes waarmee hij vastzit, en haal hem uit de computer.
12. Leg de defecte systeemplaat naast de nieuwe op een schone, vlakke ondergrond.
13. Verwijder alle geheugenmodules van de defecte systeemplaat en installeer ze in dezelfde aansluitingen op de nieuwe systeemplaat. Zie "Een geheugenmodule vervangen" op pagina 25. Ga hier verder nadat u de geheugenmodules op de nieuwe systeemplaat hebt geïnstalleerd.
14. Maak de grendel **1** los en draai deze omhoog. Haal het koelelement **2** voorzichtig van de montagebeugel. Plaats het koelelement dan op zijn zijkant op een schone, vlakke ondergrond, zodat het thermische materiaal aan de onderkant van het koelelement niet in contact komt met de ondergrond.



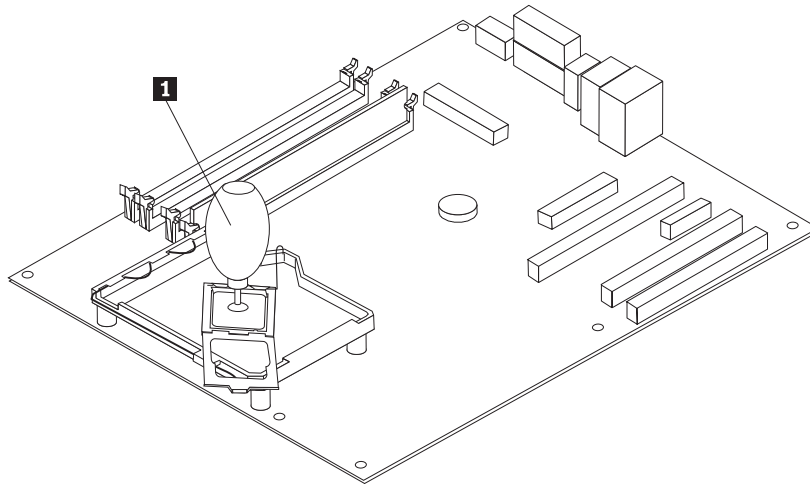
15. Maak de grendel los **2** waarmee de microprocessor **1** is bevestigd en kantel de houder van de microprocessor **3** totdat deze open is.



16. Trek de microprocessor met behulp van een vacuümpen **1** recht omhoog, uit de aansluiting op de systeemplaat.

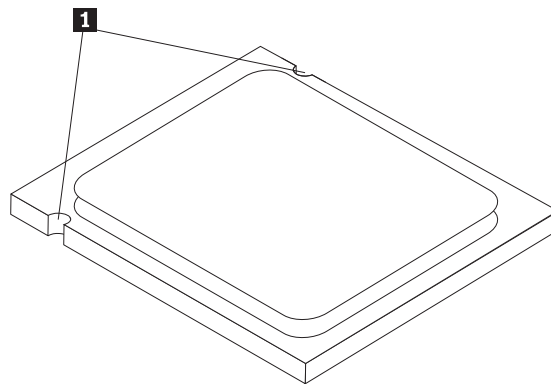
**Belangrijk**

Raak de gouden contactpunten aan de onderkant van de microprocessor niet aan. Als het noodzakelijk is om de microprocessor aan te raken, doe dat dan aan de zijkanten.



**Opmerkingen:**

- a. Kijk goed aan welke kanten de inkepingen **1** zich op de microprocessor bevinden. Dit is belangrijk wanneer u de microprocessor weer aanbrengt op de nieuwe systeemplaat.



- b. Zorg dat er niets op de aansluiting van de microprocessor valt zolang deze open ligt. De contactpunten moeten zo schoon mogelijk blijven.
17. Maak de grendel op de nieuwe systeemplaat los en kantel de houder van de microprocessor totdat deze open is.

**Opmerking:** De houder is voorzien van een zwart plastic kapje ter bescherming van de aansluiting voor de microprocessor. Verwijder dit plastic kapje voordat u de houder sluit. Plaats het zwarte plastic kapje op de houder van de microprocessor van de defecte systeemplaat.

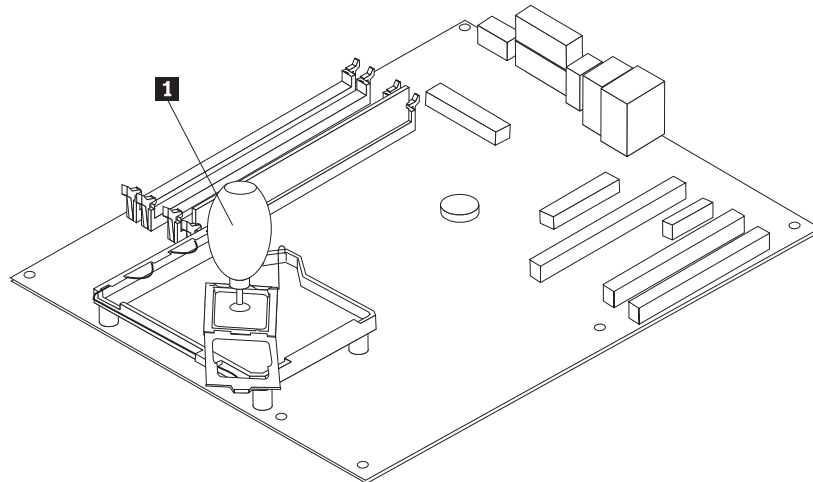
18. Houd de microprocessor zodanig boven de aansluiting dat de inkepingen in de microprocessor op één lijn liggen met de nokjes in de aansluiting.

**Belangrijk**

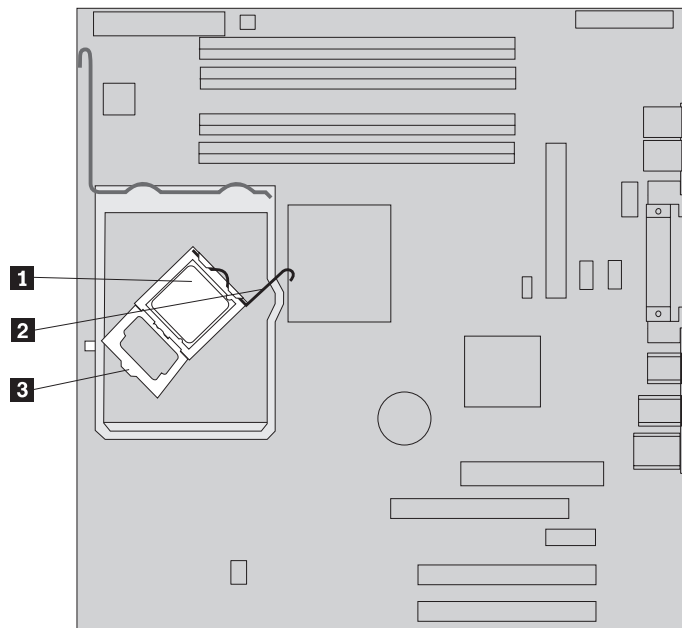
Om te voorkomen dat de contactpunten van de microprocessor beschadigd raken, dient u de microprocessor beslist niet scheef te houden, wanneer u hem in de aansluiting steekt.

19. Druk de microprocessor met behulp van de vacuümpen **1** recht in de aansluiting voor de microprocessor.

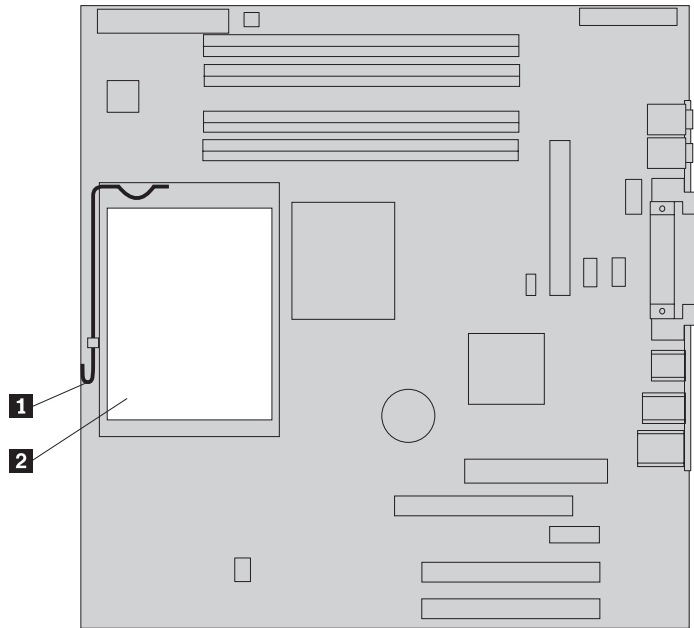




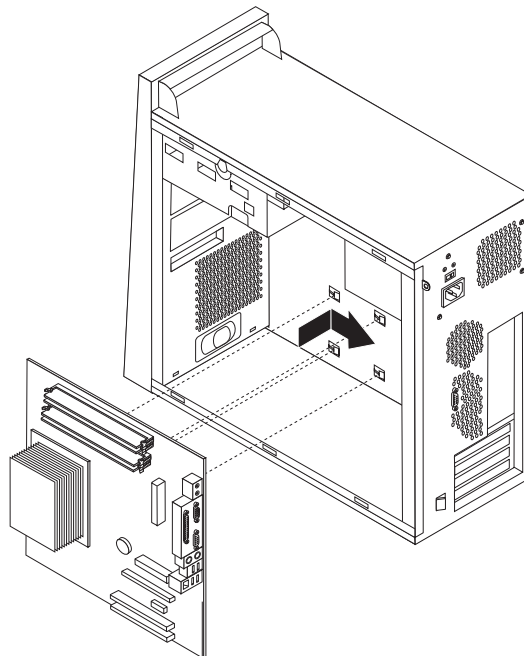
20. Kantel de houder **3** dicht en sluit de hendel **2** om de microprocessor **1** vast te zetten. Zorg dat de hendel bij het vastzetten van de microprocessor achter het nokje op de houder haakt.



21. Houd de schuine kant van het koelelement voor de schuine kant van de montagebeugel. Plaats het koelelement **2** op de montagebeugel voor het koelelement. Sluit de hendel **1** om het koelelement vast te zetten.



22. Installeer de nieuwe systeemplaat in de computer door de sleuven in de metaalplaat aan de onderkant van de systeemplaat op één lijn te brengen met de nokjes op het chassis. Schuif de systeemplaat naar de achterkant van het chassis.



**Belangrijk**

Zorg dat de sleuven aan de onderkant van de systeemplaat precies op één lijn liggen met de nokjes op het chassis. Doet u dat niet, dan kan de systeemplaat beschadigd raken bij het aanbrengen van de schroeven.

23. Plaats de systeemplaat recht boven de zeven schroefgaten en draai de schroeven vast.

- Opmerking:** Gebruik alleen de schroeven die door Lenovo zijn verstrekt.
24. Sluit alle eerder ontkoppelde kabels weer aan op de systeemplaat. Zorg dat alle kabels goed worden geleid. Zie "Onderdelen op de systeemplaat" op pagina 5 voor de plaats van de kabels.
  25. Breng de onderste stationshouder weer aan en bevestig deze met de schroef.
  26. Sluit de signaal- en voedingskabels weer aan op de stations in de onderste stationshouder.
  27. Plaats alle adapterkaarten terug. Zie "Een adapter vervangen" op pagina 26.
  28. Breng het luchtschot weer aan.
  29. Ga naar "De installatie voltooien" op pagina 35.

---

## De microprocessor vervangen

### Attentie:

Verwijder de kap van de computer niet en probeer geen reparaties uit te voeren voordat u de "Belangrijke veiligheidsvoorschriften" hebt gelezen. Deze vindt u in het *Naslagboekje* dat bij de computer is geleverd en in de publicatie *Hardware Maintenance Manual (HMM)* voor de computer. U kunt het *Naslagboekje* en de *HMM* downloaden vanaf de Support-website op <http://www.lenovo.com/think/support/>.

**Opmerking:** De systeemplaat in uw computer kan er anders uitzien dan de systeemplaten die in de volgende afbeeldingen worden getoond.

In dit gedeelte vindt u instructies voor het vervangen van de microprocessor.

### Belangrijk

Zet de computer minimaal één uur voordat u de microprocessor verwijdert uit om de interface tussen de microprocessor en het koelelement te laten afkoelen.

### Belangrijk

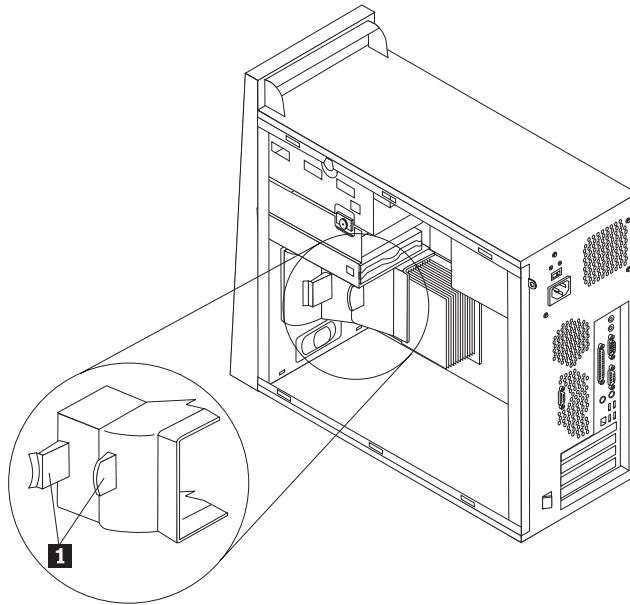
Als u een nieuwe microprocessor ontvangt, ontvangt u tevens een nieuw koelelement en een vacuümpen. U moet het nieuwe koelelement gebruiken in samenhang met de nieuwe microprocessor. Gebruikt u het oude koelelement met de nieuwe microprocessor, dan kan de computer oververhit raken waardoor onvoorspelbare problemen ontstaan.

### Belangrijk

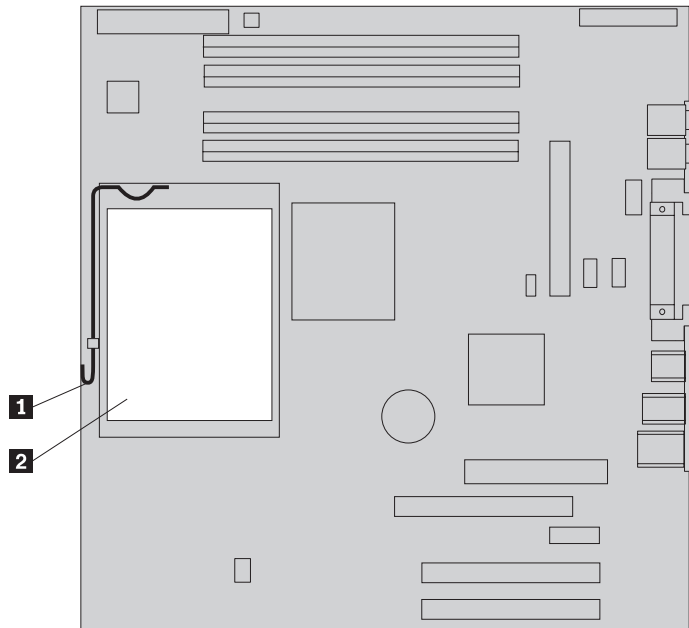
Zorg dat u de microprocessor zo min mogelijk met uw handen aanraakt. Raak de gouden contactpunten in geen geval aan. Maak bij het verwijderen en installeren van de microprocessor gebruik van de vacuümpen. Als het noodzakelijk is om de microprocessor aan te raken, doe dat dan aan de zij-kanten.

1. Verwijder de kap van de computer. Zie "De kap van de computer verwijderen" op pagina 7.
2. Leg de computer op zijn zijkant om bij de systeemplaat en de microprocessor te komen.

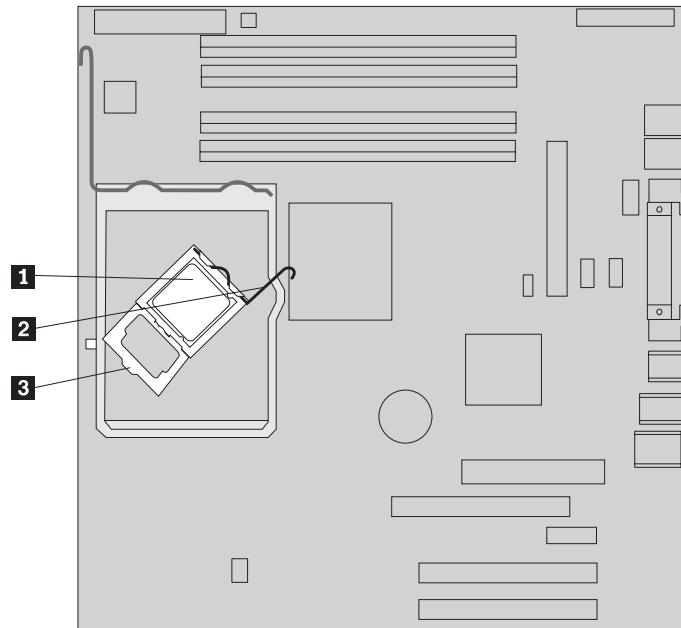
3. Verwijder het luchtschot door de beide nokjes **1** naar elkaar toe te drukken en het luchtschot uit het chassis te trekken.



4. Maak de grendel **1** los en draai deze omhoog. Verwijder het koelelement **2** van de systeemplaat door het voorzichtig van de montagebeugel te tillen.



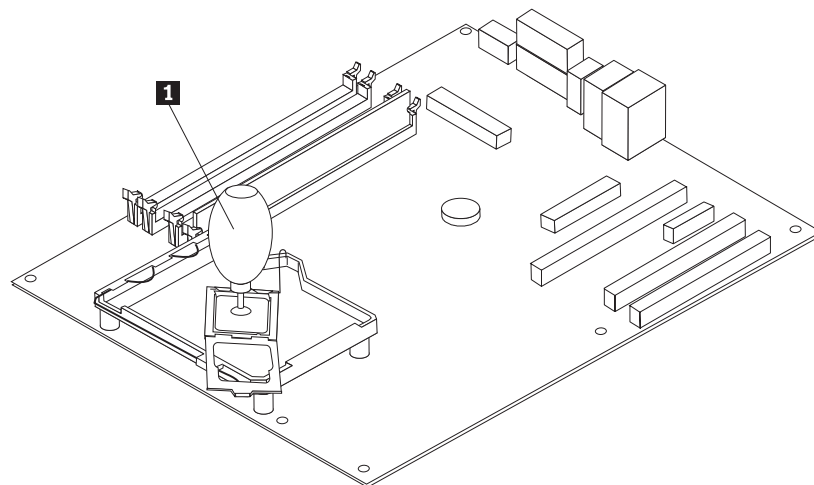
5. Maak de grendel los **2** waarmee de microprocessor **1** is bevestigd en kantel de houder van de microprocessor **3** totdat deze open is.



6. Trek de microprocessor met behulp van een vacuümpen **1** recht omhoog, uit de aansluiting op de systeemplaat.

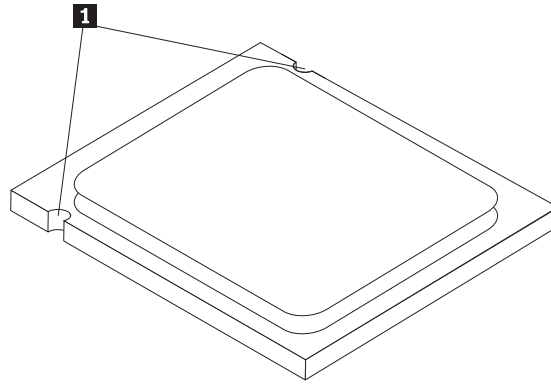
**Belangrijk**

Raak de gouden contactpunten aan de onderkant van de microprocessor niet aan. Als het noodzakelijk is om de microprocessor aan te raken, doe dat dan aan de zijkanten.

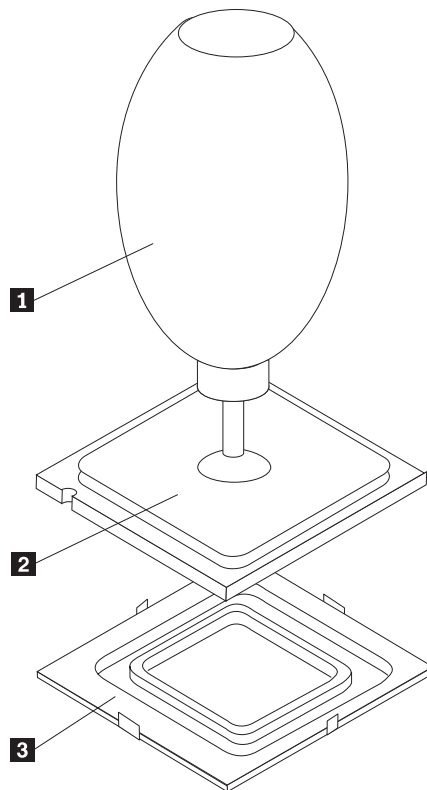


**Opmerkingen:**

- a. Kijk goed aan welke kanten de inkepingen **1** zich op de microprocessor bevinden. Dit is belangrijk wanneer u de microprocessor weer aanbrengt op de systeemplaat.



- b. Zorg dat er niets op de aansluiting van de microprocessor valt zolang deze open ligt. De contactpunten moeten zo schoon mogelijk blijven.
7. Controleer of de borgklem voor de microprocessor helemaal open staat.
  8. Maak het zwarte beschermkapje **3** van de gouden contactpunten op de nieuwe microprocessor **2** los, maar verwijder het nog niet. Pak de microprocessor op met behulp van de vacuümpen **1** en verwijder het beschermkapje pas dan helemaal.

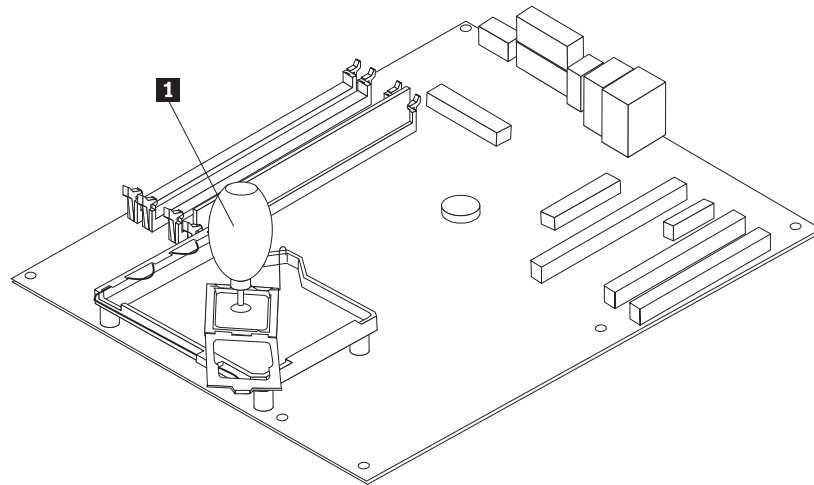


9. Houd de microprocessor zodanig boven de aansluiting dat de inkepingen in de microprocessor op één lijn liggen met de nokjes in de aansluiting.

**Belangrijk**

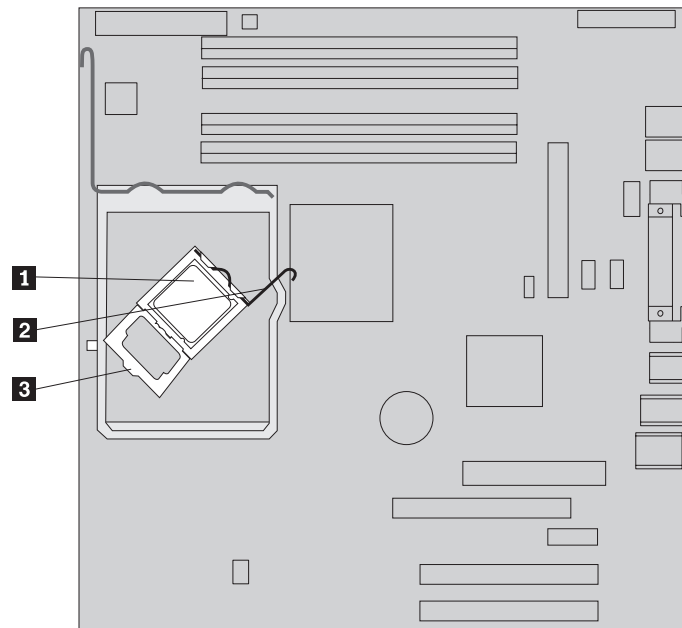
Om te voorkomen dat de contactpunten van de microprocessor beschadigd raken, dient u de microprocessor beslist niet scheef te houden, wanneer u hem in de aansluiting steekt.

10. Druk de microprocessor met behulp van de vacuümpen **1** recht in de aansluiting voor de microprocessor.

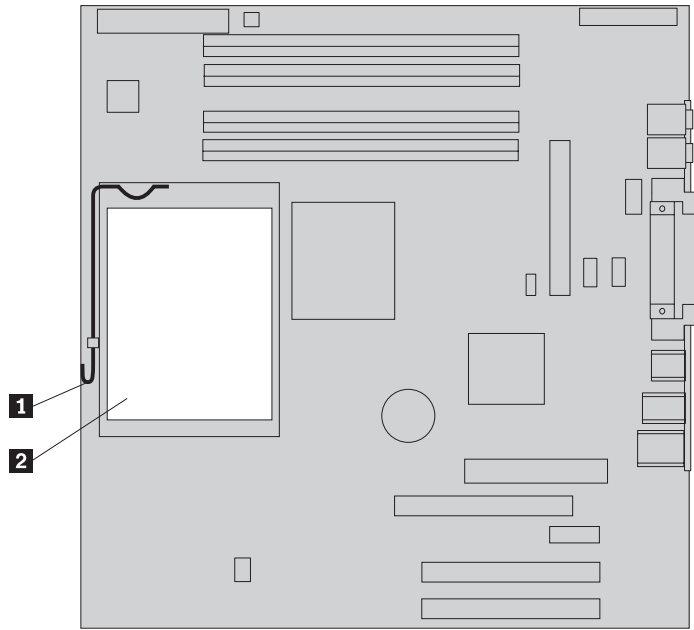


**Opmerking:** Breng na afloop van de installatie het zwarte beschermkapje dat u van de nieuwe microprocessor hebt verwijderd, aan op de defecte microprocessor.

11. Kantel de houder **3** dicht en sluit de hendel **2** om de microprocessor **1** vast te zetten. Zorg dat de hendel bij het vastzetten van de microprocessor achter het nokje op de houder haakt.



12. Houd de schuine kant van het nieuwe koelelement voor de schuine kant van de montagebeugel. Plaats het koelelement **2** op de montagebeugel voor het koelelement. Sluit de hendel **1** om het koelelement vast te zetten.



13. Breng het luchtschot weer aan.
14. Ga naar "De installatie voltooien" op pagina 35.



## Een geheugenmodule vervangen

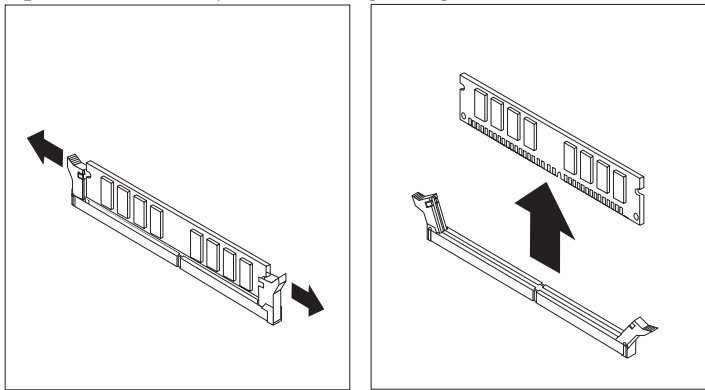
### Attentie:

Verwijder de kap van de computer niet en probeer geen reparaties uit te voeren voordat u de "Belangrijke veiligheidsvoorschriften" hebt gelezen. Deze vindt u in het *Naslagboekje* dat bij de computer is geleverd en in de publicatie *Hardware Maintenance Manual (HMM)* voor de computer. U kunt het *Naslagboekje* en de *HMM* downloaden vanaf de Support-website op <http://www.lenovo.com/think/support/>.

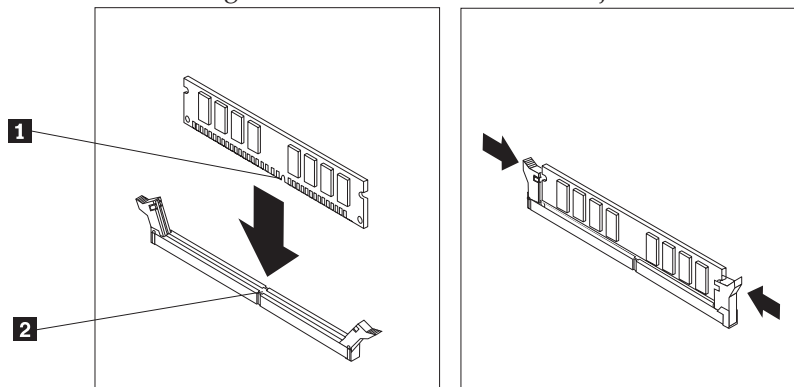
1. Verwijder de kap van de computer. Zie "De kap van de computer verwijderen" op pagina 7.

**Opmerking:** Bij deze procedure is het handig als u de computer op de zijkant zet.

2. Kijk waar de geheugenaansluitingen zich bevinden. Zie "Onderdelen op de systeemplaat" op pagina 5.
3. Open de klemmetjes en til de geheugenmodule uit de aansluiting.



4. Zorg dat de inkeping in de nieuwe geheugenmodule **1** zich recht boven het nokje **2** in de aansluiting op de systeemplaat bevindt. Duw de geheugenmodule voorzichtig naar beneden tot de klemmetjes vastklikken.



5. Ga naar "De installatie voltooien" op pagina 35.

## Een adapter vervangen

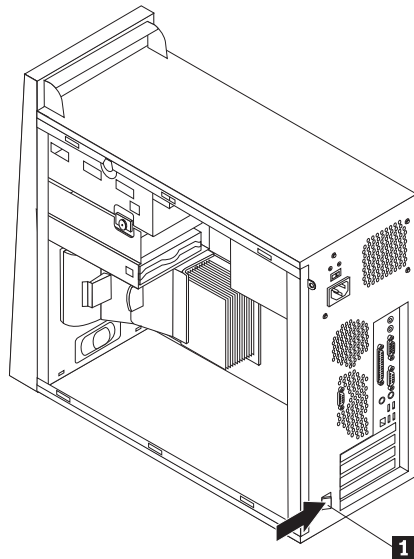
### Attentie:

Verwijder de kap van de computer niet en probeer geen reparaties uit te voeren voordat u de "Belangrijke veiligheidsvoorschriften" hebt gelezen. Deze vindt u in het *Naslagboekje* dat bij de computer is geleverd en in de publicatie *Hardware Maintenance Manual (HMM)* voor de computer. U kunt het *Naslagboekje* en de *HMM* downloaden vanaf de Support-website op <http://www.lenovo.com/think/support/>.

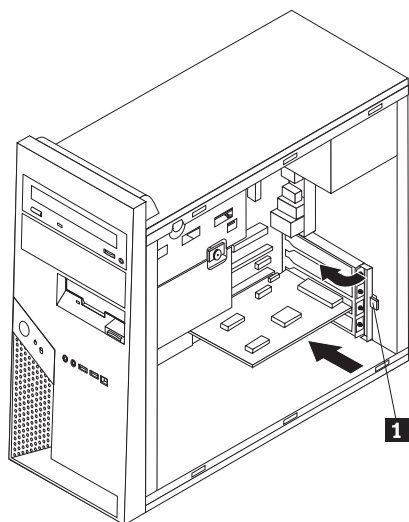
1. Verwijder de kap van de computer. Zie "De kap van de computer verwijderen" op pagina 7.

**Opmerking:** Bij deze procedure is het handig als u de computer op de zijkant zet.

2. Open de blauwe grendel **1** aan de achterkant van de computer (zie afbeelding).



3. Verwijder de adapterkaart door hem recht uit de aansluiting te trekken.
4. Installeer de nieuwe kaart in dezelfde aansluiting. Controleer of de kaart volledig in de aansluiting is geplaatst.
5. Sluit de blauwe grendel **1** aan de achterkant van de computer, om de adapters vast te zetten.



6. Ga naar “De installatie voltooien” op pagina 35.

---

## Een vaste-schijfstation vervangen

### Attentie:

Verwijder de kap van de computer niet en probeer geen reparaties uit te voeren voordat u de “Belangrijke veiligheidsvoorschriften” hebt gelezen. Deze vindt u in het *Naslagboekje* dat bij de computer is geleverd en in de publicatie *Hardware Maintenance Manual (HMM)* voor de computer. U kunt het *Naslagboekje* en de *HMM* downloaden vanaf de Support-website op <http://www.lenovo.com/think/support/>.

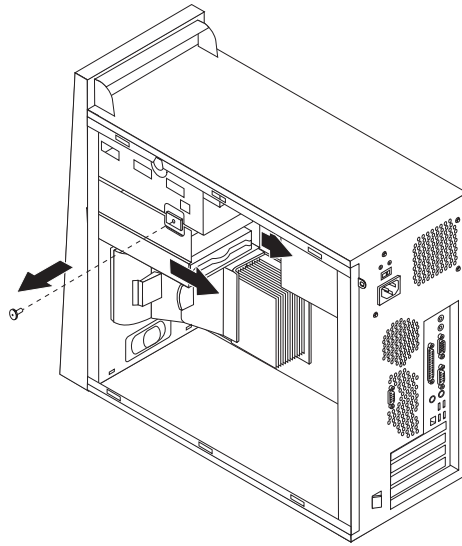
### Belangrijk

Wanneer u een nieuw vaste-schijfstation ontvangt, ontvangt u ook een set met de *Herstel-CD*. De set met de *Herstel-CD* stelt u in staat de inhoud van het vaste-schijfstation te herstellen tot dezelfde toestand als toen uw computer oorspronkelijk uit de fabriek kwam. Voor meer informatie over het herstellen van in de fabriek geïnstalleerde software raadpleegt u “Software herstellen” in het *Naslagboekje*.

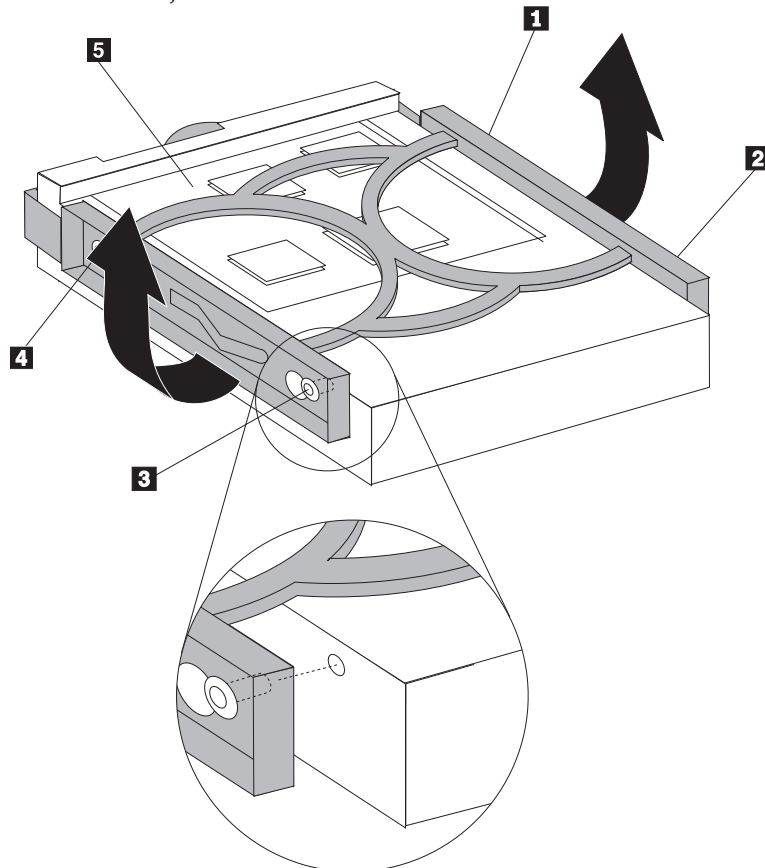
1. Verwijder de kap van de computer. Zie “De kap van de computer verwijderen” op pagina 7.

**Opmerking:** Bij deze procedure is het handig als u de computer op de zijkant zet.

2. Verwijder de onderste stationshouder door de schroeven te verwijderen en de onderste stationshouder naar de achterkant van de computer te schuiven.



3. Ontkoppel de signaal- en voedingskabels van het vaste-schijfstation.
4. Verwijder het vaste-schijfstation uit de onderste stationshouder door aan de blauwe hendel te trekken.
5. Haal het defecte station uit de blauwe beugel door de beugel een stukje open te buigen.
6. Plaats het nieuwe vaste-schijfstation in de blauwe beugel door de beugel iets te verbuigen. Breng daarbij de pennen **1** tot en met **4** op één lijn met de gaten in het vaste-schijfstation. Raak de printplaat **5** aan de onderkant van het vaste-schijfstation niet aan.



7. Plaats het nieuwe vaste-schijfstation met de printplaat naar beneden in de onderste stationshouder en zorg dat het op zijn plaats vastklikt.
8. Sluit de voedings- en signaalkabels aan op het nieuwe vaste-schijfstation.
9. Breng de onderste stationshouder weer aan en bevestig deze met de schroef.
10. Ga naar "De installatie voltooien" op pagina 35.

## Een optische-schijfstation vervangen

### Attentie:

Verwijder de kap van de computer niet en probeer geen reparaties uit te voeren voordat u de "Belangrijke veiligheidsvoorschriften" hebt gelezen. Deze vindt u in het *Naslagboekje* dat bij de computer is geleverd en in de publicatie *Hardware Maintenance Manual (HMM)* voor de computer. U kunt het *Naslagboekje* en de *HMM* downloaden vanaf de Support-website op <http://www.lenovo.com/think/support/>.

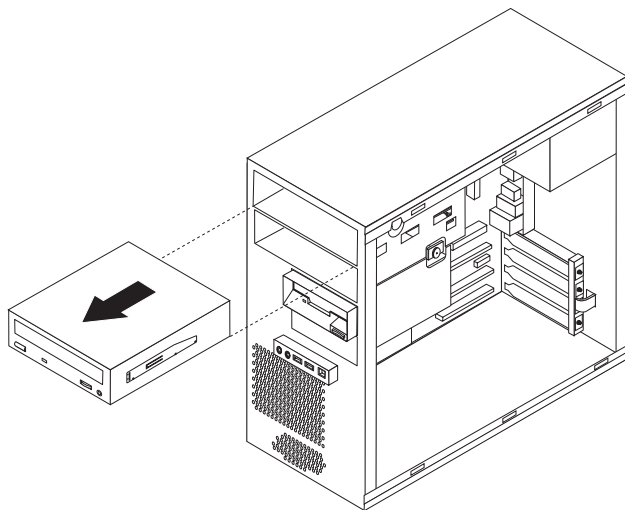
1. Verwijder de kap van de computer. Zie "De kap van de computer verwijderen" op pagina 7.

**Opmerking:** Bij deze procedure is het handig als u de computer op de zijkant zet.

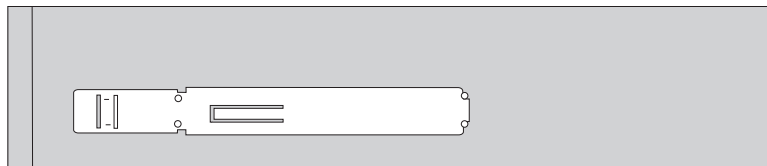
2. Verwijder de frontplaat. Zie "De frontplaat verwijderen en weer aanbrengen" op pagina 10.

**Opmerking:** U kunt sommige optische stations verwijderen zonder eerst de frontplaat te verwijderen.

3. Ontkoppel de signaal- en voedingskabels van de achterkant van het optische-schijfstation.
4. Ontgrendel het optische station door aan de zijkant van het station op de blauwe hendel te drukken. Haal het station aan de voorkant uit de computer.



5. Verwijder de montagebeugel van het defecte station en bevestig hem aan het nieuwe station.



6. Schuif het nieuwe optische station van de voorkant in het vak, totdat het station vastklikt.
7. Sluit de signaalkabel en de voedingskabel weer aan op het station.
8. Breng de frontplaat weer aan. Zie "De frontplaat verwijderen en weer aanbrengen" op pagina 10.
9. Ga naar "De installatie voltooien" op pagina 35.

## Het diskettestation vervangen

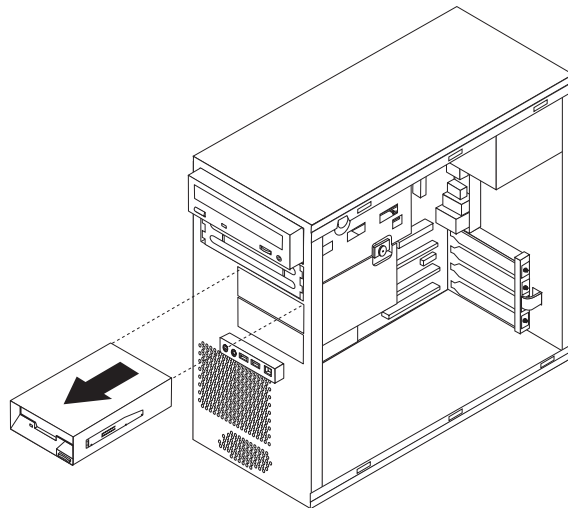
### Attentie:

Verwijder de kap van de computer niet en probeer geen reparaties uit te voeren voordat u de "Belangrijke veiligheidsvoorschriften" hebt gelezen. Deze vindt u in het *Naslagboekje* dat bij de computer is geleverd en in de publicatie *Hardware Maintenance Manual (HMM)* voor de computer. U kunt het *Naslagboekje* en de *HMM* downloaden vanaf de Support-website op <http://www.lenovo.com/think/support/>.

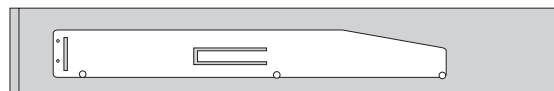
1. Verwijder de kap van de computer. Zie "De kap van de computer verwijderen" op pagina 7.
2. Verwijder de frontplaat. Zie "De frontplaat verwijderen en weer aanbrengen" op pagina 10.

**Opmerking:** Bij deze procedure is het handig als u de computer op de zijkant zet.

3. Ontkoppel de signaal- en voedingskabels van de achterkant van het diskettestation.
4. Ontgrendel het diskettestation door op de blauwe hendel aan de zijkant van het stationsvak te drukken en het station naar de voorkant van de computer te schuiven.



5. Verwijder de montagebeugel van het defecte station en bevestig hem aan het nieuwe station.



6. Schuif het nieuwe diskettestation in de onderste stationshouder totdat het station op zijn plaats klikt.
7. Sluit de signaalkabel en de voedingskabel weer aan op het station.

- Om de frontplaat weer aan te brengen, houdt u de nokjes aan de onderkant van het chassis recht voor de overeenkomstige gaatjes in het chassis. Kantel de frontplaat naar de computer toe, totdat deze onder en boven aan het chassis vastklikt.
- Ga naar “De installatie voltooien” op pagina 35.

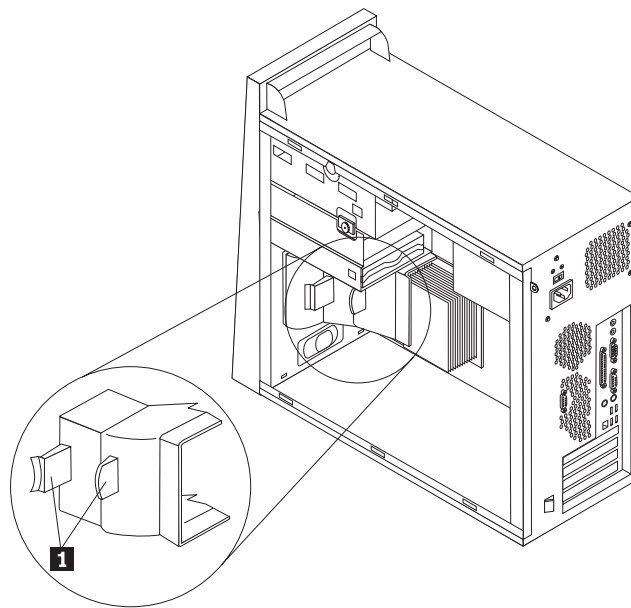
---

## De systeemventilator vervangen

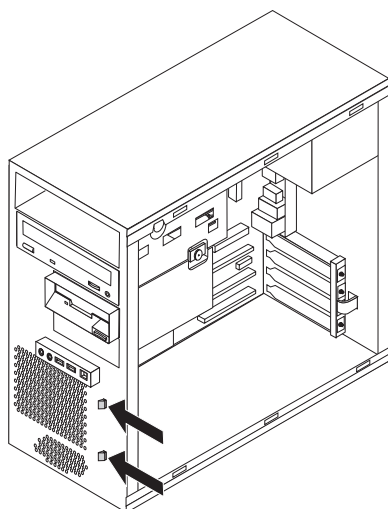
### Attentie:

Verwijder de kap van de computer niet en probeer geen reparaties uit te voeren voordat u de “Belangrijke veiligheidsvoorschriften” hebt gelezen. Deze vindt u in het *Naslagboekje* dat bij de computer is geleverd en in de publicatie *Hardware Maintenance Manual (HMM)* voor de computer. U kunt het *Naslagboekje* en de *HMM* downloaden vanaf de Support-website op <http://www.lenovo.com/think/support/>.

- Verwijder de kap van de computer. Zie “De kap van de computer verwijderen” op pagina 7.
- Verwijder de frontplaat. Zie “De frontplaat verwijderen en weer aanbrengen” op pagina 10.
- Ontkoppel de systeemventilator kabel van de desbetreffende aansluiting op de systeemplaat. Zie “Onderdelen op de systeemplaat” op pagina 5.
- De systeemventilator bestaat uit twee onderdelen: de ventilator zelf en een luchtschot. Verwijder het luchtschot door de beide nokjes **1** naar elkaar toe te drukken en het luchtschot uit het chassis te trekken.



- Verwijder de systeemventilator door op de twee nokjes te drukken.



6. Breng de nieuwe ventilator aan.
7. Breng het luchtschot weer aan.
8. Sluit de ventilatorkabel weer aan op de aansluiting op de systeemplaat.
9. Breng de frontplaat weer aan.
10. Ga naar "De installatie voltooien" op pagina 35.

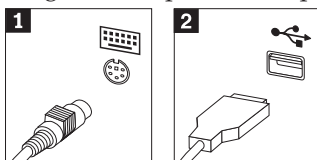
## Het toetsenbord vervangen

### Attentie:

Verwijder de kap van de computer niet en probeer geen reparaties uit te voeren voordat u de "Belangrijke veiligheidsvoorschriften" hebt gelezen. Deze vindt u in het *Naslagboekje* dat bij de computer is geleverd en in de publicatie *Hardware Maintenance Manual (HMM)* voor de computer. U kunt het *Naslagboekje* en de *HMM* downloaden vanaf de Support-website op <http://www.lenovo.com/think/support/>.

1. Verwijder alle verwisselbare media (diskettes, CD's, of tapes) uit de stations, sluit de computer af en en schakel alle aangesloten apparatuur uit.
2. Haal alle stekkers uit het stopcontact.
3. Kijk waar de aansluiting voor het toetsenbord zich bevindt. Zie "Componenten" op pagina 1.

Het toetsenbord is geschikt om te worden aangesloten op de standaard toetsenbordaansluiting **1** aan de achterkant van de computer, of kan worden aangesloten op een USB-poort **2** aan de voorkant of de achterkant.



4. Ontkoppel de kabel van het defecte toetsenbord van de computer en sluit de kabel van het nieuwe toetsenbord aan.
5. Ga naar "De installatie voltooien" op pagina 35.



---

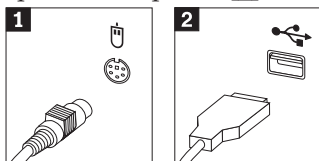
## De muis vervangen

### Attentie:

Verwijder de kap van de computer niet en probeer geen reparaties uit te voeren voordat u de "Belangrijke veiligheidsvoorschriften" hebt gelezen. Deze vindt u in het *Naslagboekje* dat bij de computer is geleverd en in de publicatie *Hardware Maintenance Manual (HMM)* voor de computer. U kunt het *Naslagboekje* en de *HMM* downloaden vanaf de Support-website op <http://www.lenovo.com/think/support/>.

1. Verwijder alle verwisselbare media (diskettes, CD's, of tapes) uit de stations, sluit de computer af en en schakel alle aangesloten apparatuur uit.
2. Haal alle stekkers uit het stopcontact.
3. Kijk waar de aansluiting voor de muis zich bevindt. Zie "Componenten" op pagina 1.

De muis is geschikt om te worden aangesloten op de standaard muis-aansluiting **1** aan de achterkant van de computer, of kan worden aangesloten op een USB-poort **2** aan de voorkant of de achterkant.



4. Ontkoppel de kabel van de defecte muis van de computer en sluit de kabel van de nieuwe muis aan.
5. Ga naar "De installatie voltooien" op pagina 35.

---

## De interne luidspreker vervangen

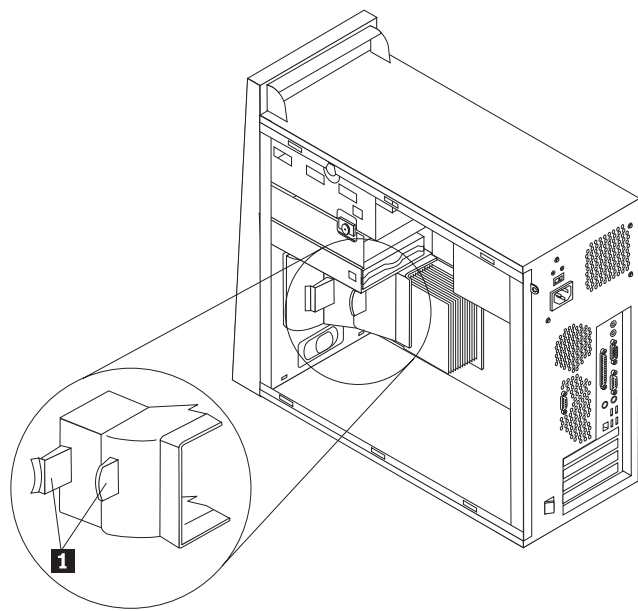
### Attentie:

Verwijder de kap van de computer niet en probeer geen reparaties uit te voeren voordat u de "Belangrijke veiligheidsvoorschriften" hebt gelezen. Deze vindt u in het *Naslagboekje* dat bij de computer is geleverd en in de publicatie *Hardware Maintenance Manual (HMM)* voor de computer. U kunt het *Naslagboekje* en de *HMM* downloaden vanaf de Support-website op <http://www.lenovo.com/think/support/>.

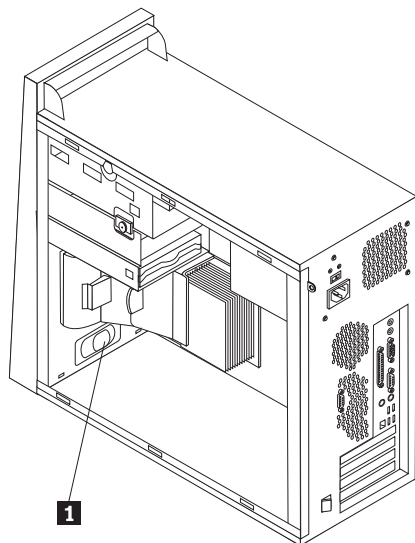
1. Verwijder de kap van de computer. Zie "De kap van de computer verwijderen" op pagina 7.

**Opmerking:** Bij deze procedure is het handig als u de computer op de zijkant zet.

2. Verwijder het luchtschot door de beide nokjes **1** naar elkaar toe te drukken en het luchtschot uit het chassis te trekken.



3. Zoek de aansluiting voor de interne luidspreker (zie "Onderdelen op de systeemplaat" op pagina 5).
4. Ontkoppel de luidsprekerkabel van de systeemplaat.
5. Schuif de luidspreker **1** omhoog uit de metalen nokjes waarmee hij vastzit. Kantel de onderkant van de luidspreker naar buiten en neem de luidspreker uit het chassis.



6. Plaats de onderkant van de nieuwe luidspreker in de metalen nokjes en draai de bovenkant van de luidspreker naar binnen totdat de luidspreker vastklikt.
7. Sluit de kabel van de luidspreker weer aan op de systeemplaat. Zie "Onderdelen op de systeemplaat" op pagina 5.
8. Breng het luchtschot weer aan.
9. Ga naar "De installatie voltooien" op pagina 35.

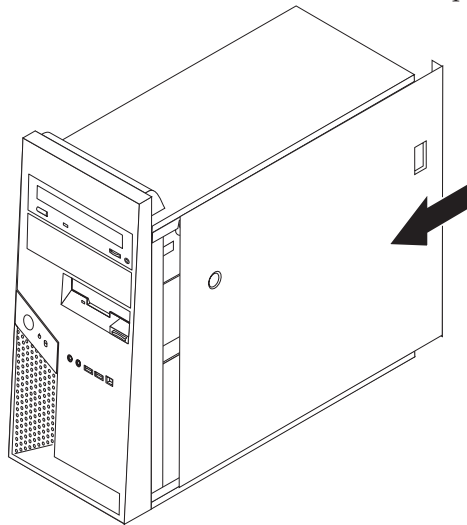
---

## De installatie voltooien

Nadat u een defect onderdeel hebt vervangen, installeert u eventuele andere verwijderde onderdelen weer, plaatst u de kap terug en sluit u alle losgekoppelde kabels weer aan, inclusief netsnoeren en telefoonkabels. Afhankelijk van het onderdeel dat u hebt vervangen, kan het bovendien nodig zijn om te controleren of de bijgewerkte informatie in het programma Setup Utility correct is. Zie "Setup Utility starten" in het *Naslagboekje* of in de *Hardware Maintenance Manual*.

U voltooit de installatie als volgt:

1. Controleer of alle componenten weer op de juiste manier in de computer zijn teruggeplaatst en of alle losse schroeven en stukken gereedschap uit de computer zijn verwijderd. Zie "Componenten" op pagina 1 voor de locatie van de verschillende componenten.
2. Als de computer een montagebeugel voor een optioneel vaste-schijfstation heeft en u hebt deze beugel gekanteld of verwijderd, dan plaatst u deze beugel terug en sluit u de losgekoppelde kabels weer aan op het vaste-schijfstation. Zie "De montagebeugel voor het optionele vaste-schijfstation kantelen of verwijderen" op pagina 9.
3. Zorg dat er geen kabels in de weg zitten die het terugplaatsen van de kap verhinderen.
4. Plaats de kap op het frame zodat de geleiderails aan de onderkant van de kap in de rails vallen. Druk daarna de kap dicht totdat hij is vergrendeld.



5. Sluit de externe kabels weer aan. Sluit het netsnoer aan op de computer en steek de stekker in een geaard stopcontact. Zie "Componenten" op pagina 1.
6. Als u de systeemplaat of de microprocessor hebt vervangen, moet u het BIOS bijwerken (flashen). Zie "Het BIOS bijwerken (flashen) vanaf een diskette of CD-ROM" op pagina 36.
7. Om de configuratie bij te werken, raadpleegt u "Setup Utility starten" in het *Naslagboekje* dat bij uw computer geleverd is of in de *Hardware Maintenance Manual*.

**Opmerking:** In de meeste landen verlangt Lenovo dat de defecte CRU wordt gere-tourneerd. Informatie hierover vindt u bij de CRU, of ontvangt u enkele dagen nadat de CRU is afgeleverd.

---

## Het BIOS bijwerken (flashen) vanaf een diskette of CD-ROM

### Belangrijk

Start het programma Setup Utility om uw systeeminformatie te bekijken. Zie "Setup Utility starten" in het Naslagboekje of in de *Hardware Maintenance Manual*. Als het serienummer en het type computer/het model niet overeenkomen met wat afgedrukt is op het label van uw computer, moet u het BIOS bijwerken (flashen) om het serienummer en het type computer/het model te wijzigen.

Om het BIOS vanaf een diskette of CD-ROM bij te werken (flashen), doet u het volgende:

1. Plaats een flashdiskette of CD-ROM in het desbetreffende station. Updates van systeemprogramma's zijn beschikbaar op <http://www.lenovo.com/think/support> op internet.
2. Zet de computer aan. Als de computer al aan staat, moet u deze eerst uitschakelen en vervolgens opnieuw aanzetten. De update begint.
3. Wanneer u gevraagd wordt om een taal te selecteren, drukt u op het getal op uw toetsenbord dat overeenkomt met de taal en drukt u vervolgens op Enter.
4. Wanneer u gevraagd wordt om het serienummer te wijzigen, drukt u op Y.
5. Typ het serienummer van zeven tekens van uw computer en druk vervolgens op Enter.
6. Wanneer u gevraagd wordt om het type computer/het model te wijzigen, drukt u op Y.
7. Typ het computertype/model van zeven tekens en druk vervolgens op Enter.
8. Volg de instructies op het scherm om de update te voltooien.

---

## Bijlage. Kennisgevingen

Mogelijk brengt Lenovo de in dit document genoemde producten, diensten of voorzieningen niet uit in alle landen. Neem contact op met uw plaatselijke Lenovo-vertegenwoordiger voor informatie over de producten en diensten die in uw regio beschikbaar zijn. Verwijzing naar producten of diensten van Lenovo houdt niet in dat uitsluitend Lenovo-producten of -diensten kunnen worden gebruikt. Functioneel gelijkwaardige producten of diensten kunnen in plaats daarvan worden gebruikt, mits dergelijke producten of diensten geen inbreuk maken op intellectuele eigendomsrechten of andere rechten van Lenovo. De gebruiker is verantwoordelijk voor de samenwerking van producten of diensten met producten of diensten van anderen.

Mogelijk heeft Lenovo octrooien of octrooi-aanvragen met betrekking tot bepaalde in deze publicatie genoemde producten. Aan het feit dat deze publicatie aan u ter beschikking is gesteld, kan geen recht op licentie of ander recht worden ontleend. Vragen over licenties kunt u schriftelijk richten aan:

*Lenovo (United States), Inc.  
500 Park Offices Drive, Hwy. 54  
Research Triangle Park, NC 27709  
U.S.A.  
Attention: Lenovo Director of Licensing*

LENOVO GROUP LTD. LEVERT DEZE PUBLICATIE OP "AS IS"-BASIS ZONDER ENIGE GARANTIE, UITDRUKKELIJK NOCH STILZWIJGEND, MET INBEGRIIP VAN, MAAR NIET BEPERKT TOT, DE GARANTIES OF VOORWAARDEN VAN VOORGENOMEN GEBRUIK OF GESCHIKTHEID VOOR EEN BEPAALD DOEL. Onder sommige jurisdicties is het uitsluiten van stilzwijgende garanties niet toegestaan, zodat bovenstaande uitsluiting mogelijk niet op u van toepassing is.

In deze publicatie kunnen technische onjuistheden en/of typfouten voorkomen. Periodiek worden wijzigingen aangebracht aan de informatie in deze publicatie. Deze wijzigingen worden opgenomen in nieuwe uitgaven van deze publicatie. Lenovo kan de producten en/of programma's die in deze publicatie worden beschreven zonder aankondiging wijzigen en/of verbeteren.

De producten die in dit document worden beschreven, zijn niet bedoeld voor gebruik in implantatie-apparatuur of andere levensondersteunende toepassingen waarbij gebreken kunnen resulteren in letsel of overlijden van personen. De informatie in dit document heeft geen invloed op Lenovo-productspecificaties of -garanties en wijzigt die niet. Niets in dit document doet dienst als uitdrukkelijke of stilzwijgende licentie of vrijwaring onder de intellectuele eigendomsrechten van Lenovo of derden. Alle informatie in dit document is afkomstig van specifieke omgevingen en wordt hier uitsluitend ter illustratie afgebeeld. In andere gebruiksomgevingen kan informatie anders zijn.

Lenovo behoudt zich het recht voor om door u verstrekte informatie te gebruiken of te distribueren op iedere manier die zij relevant acht, zonder dat dit enige verplichting voor Lenovo jegens u schept.

Verwijzingen in deze publicatie naar andere dan Lenovo-websites zijn uitsluitend opgenomen ter volledigheid en gelden op geen enkele wijze als aanbeveling voor

die websites. Het materiaal op dergelijke websites maakt geen deel uit van het materiaal voor dit Lenovo-product. Gebruik van dergelijke websites is geheel voor eigen risico.

Alle hierin opgenomen prestatiegegevens zijn verkregen in een gecontroleerde omgeving. De resultaten die in andere gebruiksomgevingen worden verkregen, kunnen hiervan daarom aanzienlijk afwijken. Bepaalde metingen zijn mogelijk verricht aan systemen die nog in de ontwikkelingsfase verkeerden, en er is geen garantie dat de resultaten hiervan gelijk zijn aan die van algemeen verkrijgbare systemen. Bovendien zijn sommige resultaten geschat middels extrapolatie. De feitelijke resultaten kunnen hiervan afwijken. Gebruikers van dit document dienen de toepasselijke gegevens voor hun specifieke omgeving te controleren.

---

## Kennisgeving televisieuitvoer

De volgende kennisgeving heeft betrekking op modellen die over de door de fabriek geïnstalleerde functie voor televisieuitvoer beschikken.

Dit product bevat technologie voor de bescherming van copyright en wordt beschermd door methodeclaims van bepaalde Amerikaanse octrooien en andere intellectuele-eigendomsrechten die eigendom zijn van Macrovision Corporation en andere rechthebbenden. Het gebruik van deze technologie voor de bescherming van copyright moet worden geautoriseerd door Macrovision Corporation, en is alleen bedoeld voor thuisgebruik en ander gebruik in beperkte kring, tenzij het gebruik op andere wijze door Macrovision Corporation is geautoriseerd. Reverse engineering of demontage is verboden.

---

## Handelsmerken

De volgende termen zijn handelsmerken van Lenovo in de Verenigde Staten en/of andere landen:

Lenovo  
ThinkCentre

IBM is een handelsmerk van International Business Machines Corporation in de Verenigde Staten en/of andere landen.

Andere namen van ondernemingen, producten en diensten kunnen handelsmerken zijn van derden.



# ThinkCentre

Onderdeelnummer: 41D4531

Gedrukt in Nederland

(1P) P/N: 41D4531

