

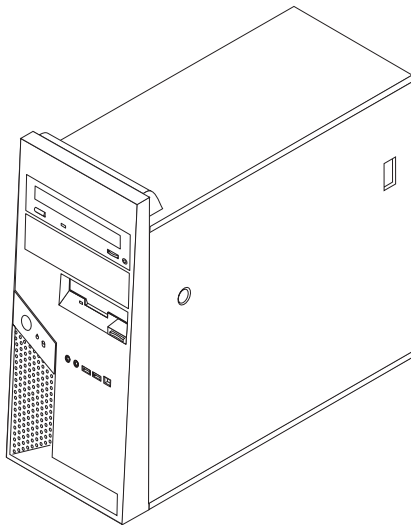
ThinkCentre

Laitteiston osien vaihto-opas

Tyypit 8287, 8296, 8299, 8327, 8340

Tyypit 8343, 8381, 8782, 8783, 8784

Tyypit 8785, 8786, 8788



Laitteiston osien vaihto-opas

Tyypit 8287, 8296, 8299, 8327, 8340

Tyypit 8343, 8381, 8782, 8783, 8784

Tyypit 8785, 8786, 8788

Toinen painos (tammikuu 2006)

© Copyright Lenovo 2005, 2006.

Portions © Copyright International Business Machines Corporation 2005, 2006.

Kaikki oikeudet pidätetään.

Sisältö

Esittely v

Asiakkaan vaihdettavissa olevia osia koskevat turvaohjeet	v
Asiakkaan tiloissa vaihdettavissa olevia osia koskevat turvaohjeet	v
Muita tietolähteitä	v
Tarvittavat työkalut	vi
Staattiselle sähkölle herkkien laitteiden käsittely	vi

Luku 1. Osien sijainti 1

Sisäisten osien sijainti	1
Tietokoneen etuosassa olevien säätimien ja vastakkeiden sijainti	2
Tietokoneen takaosassa olevien vastakkeiden sijainti	2
Tietokoneen tyypit 8287, 8296, 8299, 8327, 8340, 8343 ja 8381.	3
Tietokoneen tyypit 8782, 8783, 8784, 8785, 8786 ja 8788	4
Emolevyn osien sijainti	4
Tietokoneen tyypit 8287, 8296, 8299, 8327, 8340, 8343 ja 8381.	5
Tietokoneen tyypit 8782, 8783, 8784, 8785, 8786 ja 8788	6

Luku 2. Laitteiston osien vaihto 7

Tietokoneen kannen irrotus	7
Lisävarusteena hankittavan kiintolevyaseman asennuspidikkeen kääntäminen tai irrotus	9
Peitelevyn irrotus ja kiinnitys	10
Virtalähteen vaihto	10
Emolevyn vaihto	12
Suorittimen vaihto	20
Muistimoduulin vaihto	26
Sovittimen vaihto	27
Kiintolevyaseman vaihto	28
Optisen aseman vaihto	30
Levykeaseman vaihto	31
Järjestelmän tuuletinmoduulin vaihto.	32
Näppäimistön vaihto	33
Hiiren vaihto	34
Sisäisen kaiuttimen vaihto	34
Asennuksen päättäminen.	36
BIOS-ohjelmakoodin päivitys levykkeestä tai CD-tietolevystä	37

Liite. Huomioon otettavaa 39

Television käyttöön liittyvä huomautus	40
Tavaramerkit	40

Esittely

Tämä julkaisu on tarkoitettu käyttäjille, jotka vaihtavat asiakkaan vaihdettavissa olevia osia (CRU, Customer Replaceable Unit), ja koulutetuille huoltohenkilöille, jotka vaihtavat asiakkaan tiloissa vaihdettavissa olevia osia (FRU, Field Replaceable Unit). Julkaisussa puhutaan sekä asiakkaan vaihdettavissa olevista osista että asiakkaan tiloissa vaihdettavissa olevista osista usein pelkästään osina.

Tämä julkaisu ei sisällä kaikkien osien vaihto-ohjeita. Koulutetun huoltohenkilöstön odotetaan kykenevän toteuttamaan kaapelien, kytkimien ja tiettyjen mekaanisten osien asennus- ja vaihtotoimet itsenäisesti ilman vaiheittaisia ohjeita.

Huomautus: Käytä vain Lenovon toimittamia osia.

Tämä julkaisu sisältää seuraavien osien vaihto-ohjeet:

- virtalähde
- emolevy
- suoritin
- muistimoduulit
- lisävarusteena hankittava PCI-sovitin
- kiintolevyasema
- optinen asema
- levykeasema
- järjestelmätuulettimen moduuli
- näppäimistö
- hiiri
- sisäinen kaiutin

Asiakkaan vaihdettavissa olevia osia koskevat turvaohjeet

Älä avaa tietokonetta tai yritä korjaustoimia, ennen kuin olet lukenut tietokoneen mukana toimitetun *Pikaopas*-julkaisun sisältämät tärkeät turvaohjeet. Jos koneen mukana toimitettu Pikaopas on kadonnut, voit noutaa sen WWW-osoitteesta <http://www.lenovo.com/think/support/>.

Asiakkaan tiloissa vaihdettavissa olevia osia koskevat turvaohjeet

Älä aloita korjaustoimia, ennen kuin olet lukenut tietokoneeseen liittyvän *Hardware Maintenance Manual* (HMM) -julkaisun kohdassa "Important safety information" olevat tärkeät turvaohjeet. HMM-julkaisun voi noutaa WWW-osoitteesta <http://www.lenovo.com/think/support/>.

Muita tietolähteitä

Internet-yhteyden avulla saat käyttöösi uusimmat tietokoneen käyttöä koskevat tiedot WWW-sivuilta.

Käytettävissä ovat seuraavat tiedot:

- asiakkaan vaihdettavissa olevien osien irrotus- ja asennusohjeet
- julkaisut
- vianmäärittystiedot
- osia koskevat tiedot

- noudettavat tiedostot ja ajurit
- linkkejä muihin hyödyllisiin tietolähteisiin.
- puhelintuen numerot.

Sivut ovat WWW-osoitteessa <http://www.lenovo.com/think/support>.

Tarvittavat työkalut

Joidenkin osien asennukseen tarvitaan suorakärkinen tai ristipäinen ruuvitaltta. Jotkin osat edellyttävät myös muiden työkalujen käyttöä.

Staattiselle sähkölle herkkien laitteiden käsittely

Staattisesta sähköstä ei ole vaaraa ihmiselle, mutta se saattaa vioittaa tietokoneen osia.

Kun vaihdat osaa, *älä* avaa uuden osan staattiselta sähköltä suojaavaa pakkausta, ennen kuin viallinen osa on poistettu tietokoneesta ja olet valmis asentamaan uuden osan.

Jotta välttäisit staattisen sähköön aiheuttamat vauriot, noudata seuraavia varotoimia käsitellessäsi laitteisto-osia ja muita tietokoneen osia:

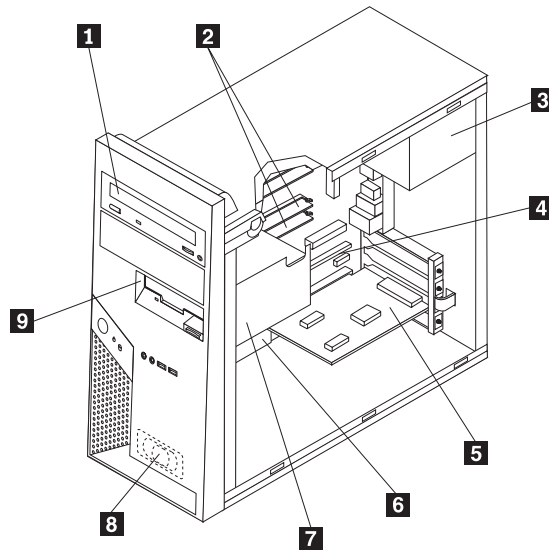
- Vältä tarpeettomia liikkeitä. Liikkuminen kerää staattista sähkövarausta ympärillesi.
- Käsittele laitteisto-osia ja muita tietokoneen osia aina varovaisesti. Tartu sovitinkortteihin, muistimoduuleihin, emolevyihin ja suorittimiin aina niiden reunoista. Älä koske paljaisiin virtapiireihin tai liittimiin.
- Älä anna muiden henkilöiden koskea laitteisto-osiin tai muihin tietokoneen osiin.
- Ennen kuin vaihdat järjestelmään uuden osan, kosketa osan staattiselta sähköltä suojaavalla pakkauksella sovitinkorttipaikan metallista kantta tai tietokoneen maalaamatonta metallipintaa vähintään kahden sekunnin ajan. Tämä pienentää pakkauksen ja kehosi staattista varausta.
- Mikäli mahdollista, poista osa pakkauksestaan ja asenna se suoraan tietokoneeseen laskematta sitä välillä käsistäsi. Jos tämä ei onnistu, aseta osan staattiselta sähköltä suojaava pakkaus tasaiselle pinnalle ja osa pakkauksen päälle.
- Älä aseta osaa keskusyksikön kannen tai muun metallipinnan päälle.

Luku 1. Osien sijainti

Tämä luku sisältää kuvia, joista käy ilmi tietokoneen erilaisten vastakkeiden, säätimien ja muiden osien sijainti. Keskusyksikön kannen irrotusohjeet ovat kohdassa "Tietokoneen kannen irrotus" sivulla 7.

Sisäisten osien sijainti

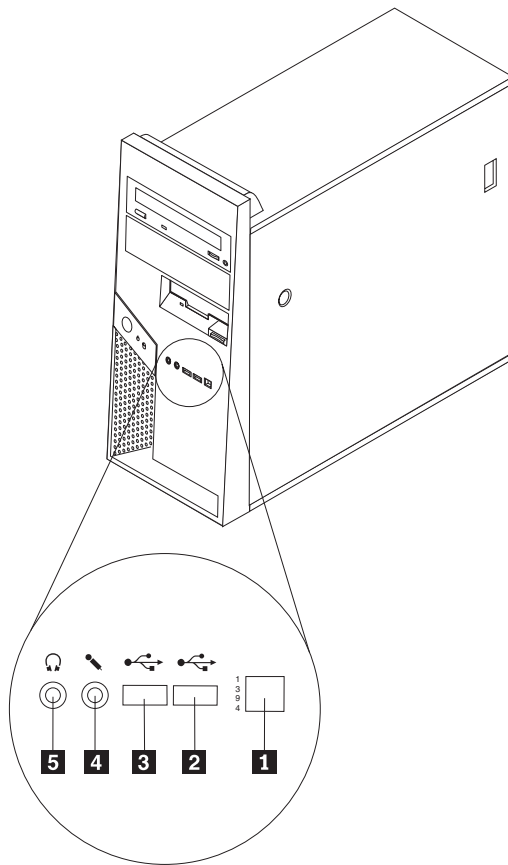
Seuraava kuva auttaa paikantamaan tietokoneen osat.



- | | | | |
|----------|---------------------------------------|----------|--|
| 1 | Optinen asema | 6 | Emolevy |
| 2 | Muistimoduulit | 7 | Alempi asemakehikko (levykeasema ja kiintolevyasema) |
| 3 | Virtalähde | 8 | Sisäinen kaiutin |
| 4 | PCI Express 16 -sovitinpaikka | 9 | Levykeasema |
| 5 | Lisävarusteena hankittava PCI-sovitin | | |

Tietokoneen etuosassa olevien säätimien ja vastakkeiden sijainti

Tässä kohdassa esitellään tietokoneen ulkoiset vastakkeet ja portit, joihin voit liittää ohjelaitteita.

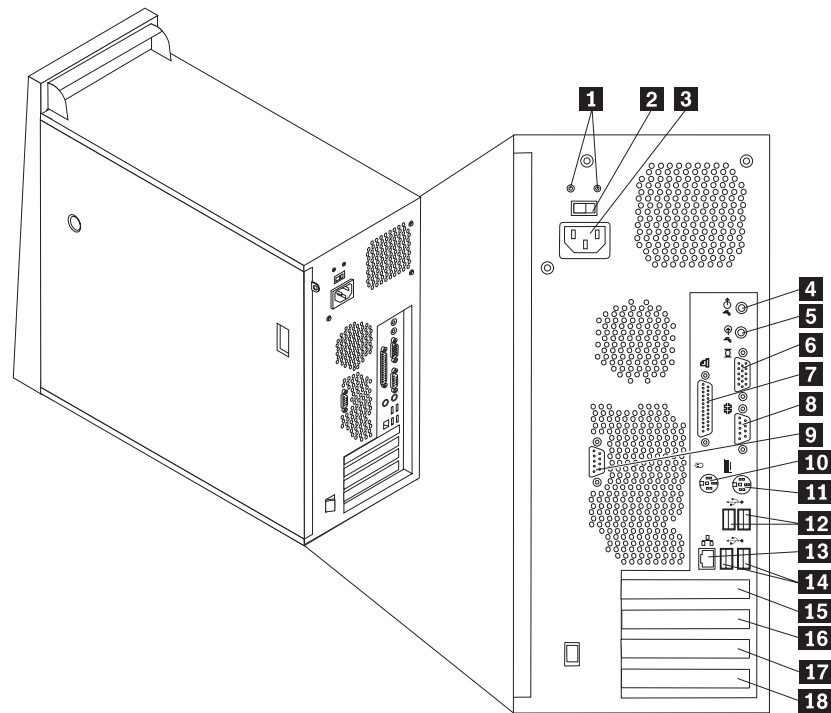


- | | | | |
|----------|--|----------|------------------|
| 1 | IEEE 1394 -vastake (joissakin malleissa) | 4 | Mikrofonivastake |
| 2 | USB-portti | 5 | Kuulokevastake |
| 3 | USB-portti | | |

Tietokoneen takaosassa olevien vastakkeiden sijainti

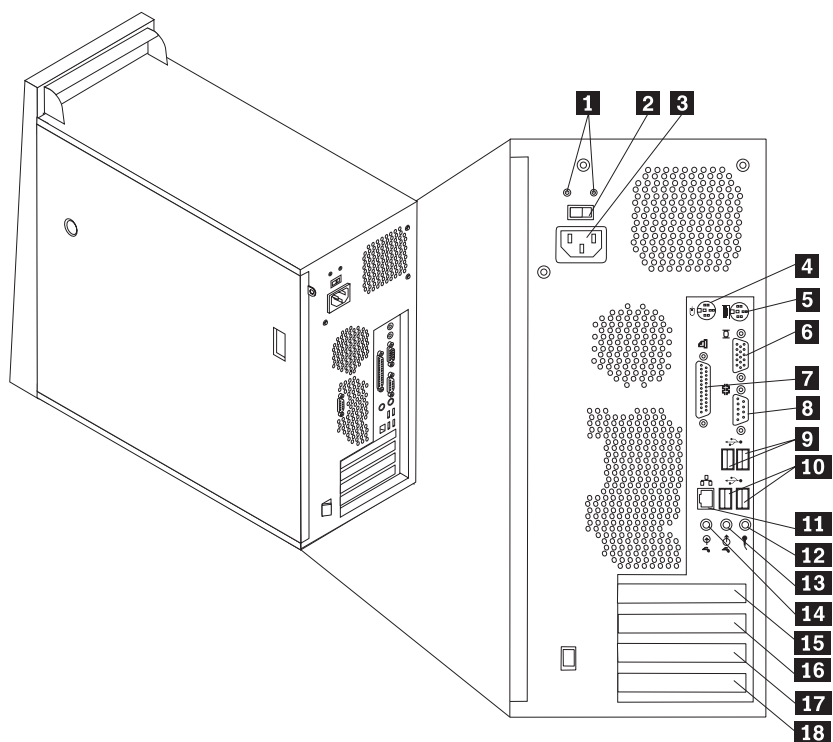
Vastakkeiden paikat takalevyssä vaihtelevat tietokoneen tyyppin mukaan.

Tietokoneen tyypit 8287, 8296, 8299, 8327, 8340, 8343 ja 8381



- | | | | |
|----------|---|-----------|--------------------------------|
| 1 | Virtalähteen tilan merkkivalot | 10 | Hiirivastake |
| 2 | Jännitekytkin | 11 | Näppäimistövastake |
| 3 | Verkkoyhteyden vastake | 12 | USB-portit (2) |
| 4 | Ääni ulos -vastake | 13 | Ethernet-vastake |
| 5 | Ääni sisään -vastake | 14 | USB-portit (2) |
| 6 | VGA-näytin vastake | 15 | PCI Express x16 -sovitinpaikka |
| 7 | Rinnakkaisportti | 16 | PCI Express x1 -sovitinpaikka |
| 8 | Sarjaportti (COM 1) | 17 | PCI-sovitinpaikka |
| 9 | Sarjaportti (COM 2) (joissakin malleissa) | 18 | PCI-sovitinpaikka |

Tietokoneen tyypit 8782, 8783, 8784, 8785, 8786 ja 8788



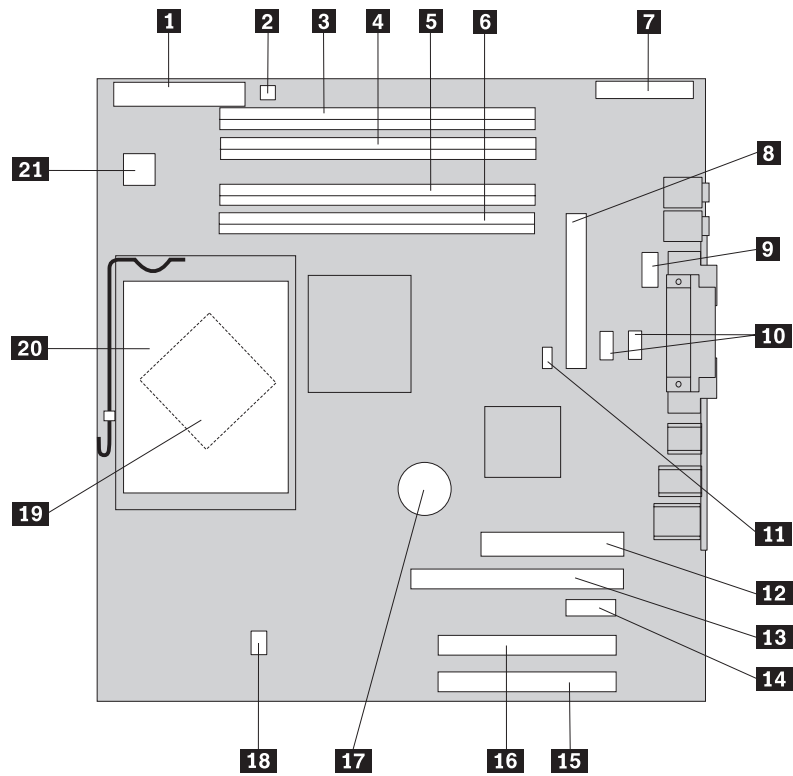
1	Virtalähteen tilan merkkivalot	10	USB-portit (2)
2	Jännitekytkin	11	Ethernet-vastake
3	Verkkoyhdön vastake	12	Mikrofonivastake
4	Hiirivastake	13	Ääni ulos -vastake
5	Näppäimistövastake	14	Ääni sisään -vastake
6	Sarjaportti (COM 1)	15	PCI Express x16 -sovitinpaikka
7	Rinnakkaisportti	16	PCI Express x1 -sovitinpaikka
8	VGA-näyttimen vastake	17	PCI-sovitinpaikka
9	USB-portit (2)	18	PCI-sovitinpaikka

Emolevyn osien sijainti

Emolevy on tietokoneen pääpiirikortti. Se toteuttaa tietokoneen perustoiminnot ja tukee useita laitteita.

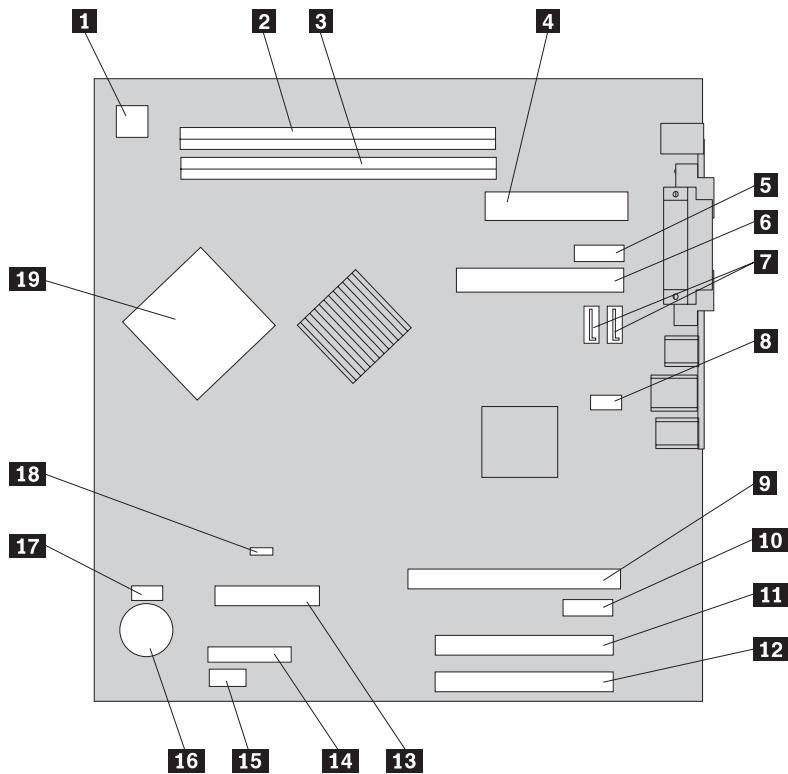
Vastakkeiden paikat emolevyssä vaihtelevat tietokoneen tyypin mukaan.

Tietokoneen tyypit 8287, 8296, 8299, 8327, 8340, 8343 ja 8381



- | | | | |
|-----------|--|-----------|---|
| 1 | Levykeaseman vastake | 12 | Virtalähteen vastake |
| 2 | Sisäisen kaiuttimen vastake | 13 | PCI Express x16 -näyttösovittimen vastake |
| 3 | Muistivastake 4 | 14 | PCI Express x1 -sovittimen vastake |
| 4 | Muistivastake 3 | 15 | PCI-sovittimen vastake |
| 5 | Muistivastake 2 | 16 | PCI-sovittimen vastake |
| 6 | Muistivastake 1 | 17 | Paristo |
| 7 | Etulevyn vastake | 18 | Suorittimen tuulettimen vastake |
| 8 | PATA IDE -vastake | 19 | Suoritin |
| 9 | Sarjaportin vastake (COM 2) | 20 | Suorittimen jäähdytyslevy |
| 10 | SATA IDE -vastakkeet (2) | 21 | 12 V:n virtalähteen vastake |
| 11 | CMOS-muistin tyhjennyksen ja palautuksen hyppyjohdin | | |

Tietokoneen tyypit 8782, 8783, 8784, 8785, 8786 ja 8788



- | | | | |
|-----------|---|-----------|--|
| 1 | 12 V:n virtalähteen vastake | 11 | PCI-sovittimen vastake |
| 2 | Muistivastake 2 | 12 | PCI-sovittimen vastake |
| 3 | Muistivastake 1 | 13 | Levykeaseman vastake |
| 4 | Virtalähteen vastake | 14 | Etulevyn vastake |
| 5 | Sarjaportin vastake (COM 2) | 15 | Etulevyn USB-portin vastake |
| 6 | PATA IDE -vastake | 16 | Paristo |
| 7 | SATA IDE -vastakkeet (2) | 17 | Suorittimen tuulettimen vastake |
| 8 | Järjestelmän tuulettimen vastake | 18 | CMOS-muistin tyhjennyksen ja palautuksen hyppyjohdin |
| 9 | PCI Express x16 -näyttösovittimen vastake | 19 | Suoritin |
| 10 | PCI Express x1 -sovittimen vastake | | |

Luku 2. Laitteiston osien vaihto

Huomautus:

Älä irrota keskusyksikön kantta tai yritä korjaustoimia, ennen kuin olet lukenut tietokoneen mukana toimitetun *Pikaoppaan* sisältämät tärkeät turvaohjeet tai tietokonetta koskevan *Hardware Maintenance Manual (HMM)* -julkaisun kohdassa "Important safety information" olevat tärkeät turvaohjeet. *Pikaoppaan* tai *HMM*-julkaisun kopioita voi noutaa WWW-osoitteesta <http://www.lenovo.com/think/support>.

Huomautuksia:

1. Käytä vain Lenovon toimittamia osia
2. Tietokoneesi saattaa poiketa tämän luvun kuvissa esitetystä tietokoneesta.

Tietokoneen kannen irrotus

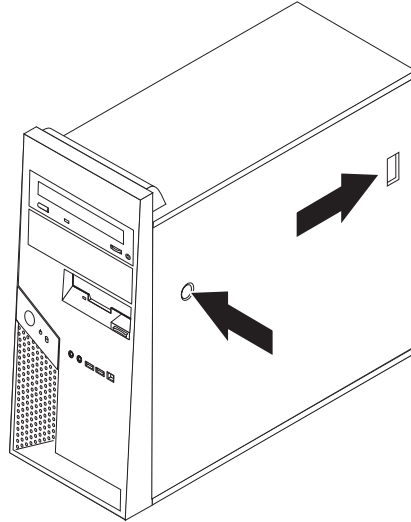
Tärkeää



Tee käyttöjärjestelmän lopputoimet ja anna tietokoneen jäähtyä 3 - 5 minuuttia ennen kuin irrotat kannen.

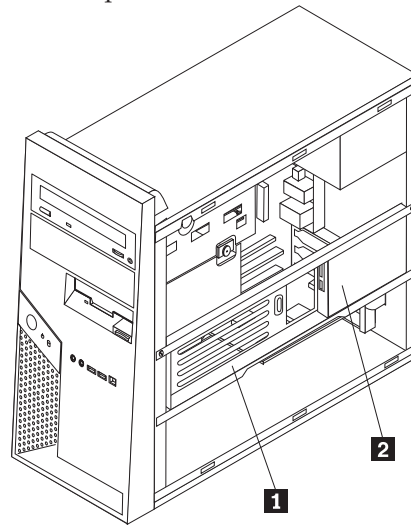
1. Poista asemista kaikki tallennusvälineet (levykkeet, CD-levyt ja nauhat), tee käyttöjärjestelmän lopputoimet ja katkaise virta kaikista tietokoneeseen liitetyistä laitteista.
2. Irrota verkkojohdot pistorasioista.
3. Irrota tietokoneeseen liitetyt kaapelit ja johdot. Näitä ovat kaikki keskusyksikköön liitetyt kaapelit ja johdot (verkkojohdot, siirräntäkaapelit ja muut kaapelit). Lisätietoja on kohdassa "Sisäisten osien sijainti" sivulla 1.
4. Poista mahdolliset kantta kiinni pitävät lukot.

5. Paina kantana toimivassa oikeanpuoleisessa kylkilevyssä olevaa vapautuspainiketta ja irrota kansi työntämällä sitä taaksepäin.



6. Joissakin malleissa on asennettuna lisävarusteena hankittavan kiintolevyaseman asennuspidike **1**. Kun tämä pidike on paikallaan, kotelon sisällä oleviin asiakkaan vaihdettavissa oleviin osiin tai asiakkaan tiloissa vaihdettavissa oleviin osiin ei pääse käsiksi.

Huomautus: Pidikkeessä näyttää olevan kaksi asemapaikkaa. Lämpötilarajoitusten vuoksi kuitenkin vain kotelon takaosassa olevaan asemapaikkaan **2** voidaan asentaa kiintolevyasema. Lisätietoja on kohdassa "Lisävarusteena hankittavan kiintolevyaseman asennuspidikkeen kääntäminen tai irrotus" sivulla 9.

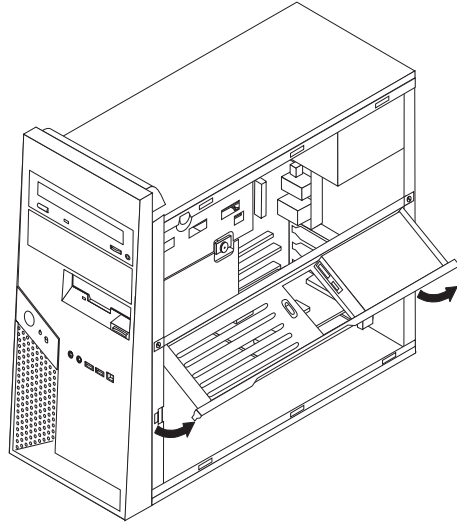


Voit asettaa kannen takaisin paikalleen kohdassa "Asennuksen päättäminen" sivulla 36 olevien ohjeiden avulla.

Lisävarusteena hankittavan kiintolevyaseman asennuspidikkeen kääntäminen tai irrotus

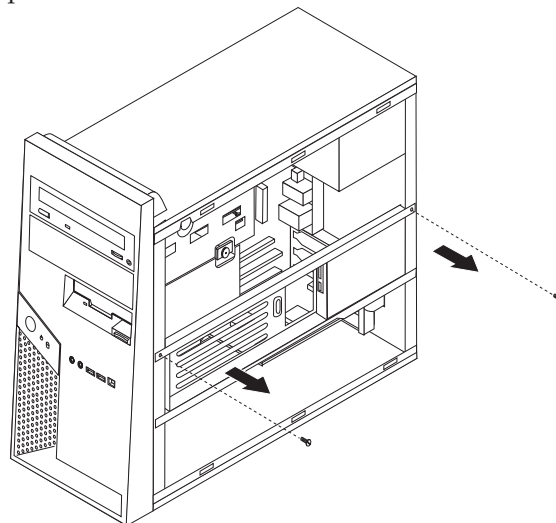
Lisävarusteena hankittavan kiintolevyn asennuspidikettä voi helposti kääntää ylöspäin tai sen voi irrottaa tarpeen mukaan joidenkin asiakkaan vaihdettavissa olevien ja asiakkaan tiloissa vaihdettavissa olevien osien vaihtamiseksi.

Voit kääntää lisävarusteena hankittavan kiintolevyaseman pidikettä ylöspäin vetämällä pidikettä ulospäin pitäen kiinni pidikkeen alareunasta.



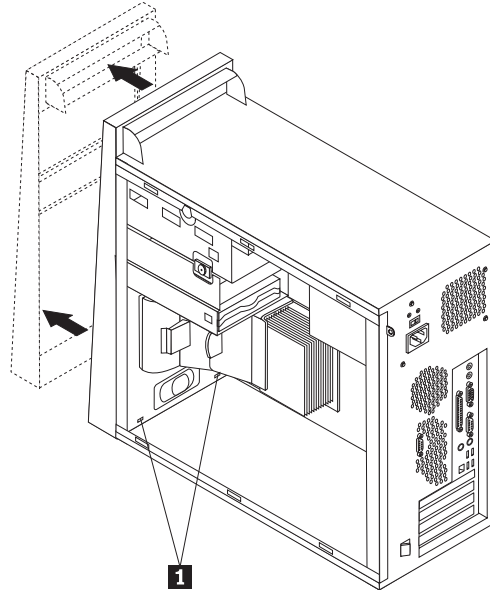
Huomautus: Lisävarusteena hankittavaan kiintolevyasemaan kiinnitetyt kaapelit on ehkä irrotettava.

Jos lisävarusteena hankittavan kiintolevyaseman asennuspidike on irrotettava, irrota kiintolevyasemaan liitetyt kaapelit ja kaksi kiinnitysruuvia ja nosta sitten pidike ulos kotelosta.



Peitelevyn irrotus ja kiinnitys

1. Irrota tietokoneen keskusyksikön kansi. Lisätietoja on kohdassa "Tietokoneen kannen irrotus" sivulla 7.
2. Irrota peitelevy rungosta painamalla kahta muovikielekettä **1** alaspäin ja työntämällä peitelevyä ulospäin kuvassa näytetyllä tavalla.



3. Aseta peitelevy takaisin paikalleen asettamalla levyn alareunassa olevat muovikielekkeet **1** keskusyksikön rungossa oleviin vastaaviin reikiin ja napsauta levy paikalleen siten, että se kiinnittyy ylä- ja alareunasta.
4. Siirry kohtaan "Asennuksen päättäminen" sivulla 36.

Virtalähteen vaihto

Huomautus:

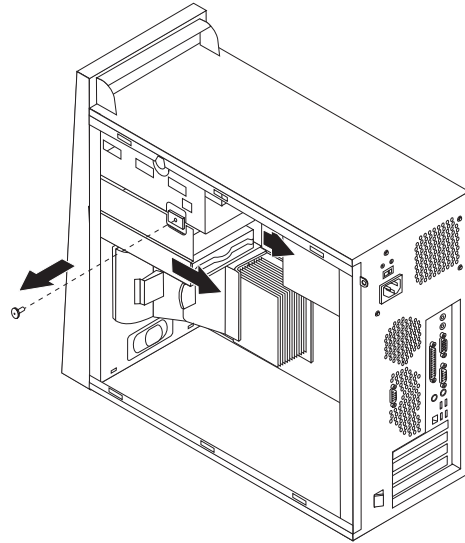
Älä irrota keskusyksikön kantta tai yritä korjaustoimia, ennen kuin olet lukenut tietokoneen mukana toimitetun *Pikaoppaan* sisältämät tärkeät turvaohjeet tai tietokonetta koskevan *Hardware Maintenance Manual (HMM)* -julkaisun kohdassa "Important safety information" olevat tärkeät turvaohjeet. *Pikaoppaan* tai *HMM*-julkaisun kopioita voi noutaa WWW-osoitteesta <http://www.lenovo.com/think/support>.

Huomautuksia:

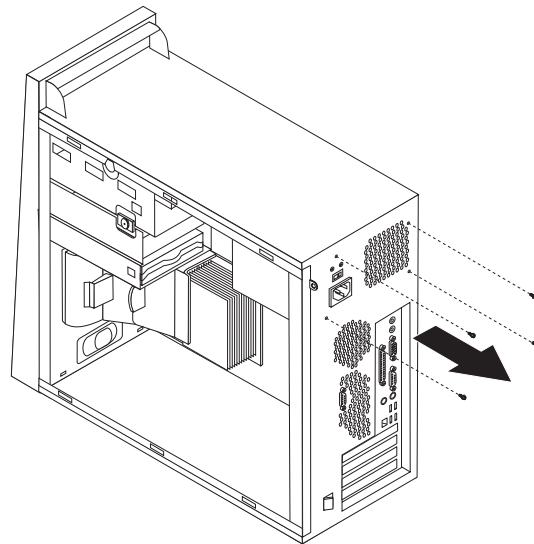
1. Tähän tarvitaan suorakärkinen ruuvitaltta.
2. Tietokoneesi saattaa poiketa kuvissa esitetystä tietokoneesta.
 1. Irrota tietokoneen keskusyksikön kansi. Lisätietoja on kohdassa "Tietokoneen kannen irrotus" sivulla 7.

Huomautus: Tämän toimen toteutus käy helpoimmin, kun tietokone on asetettu kyljelleen.

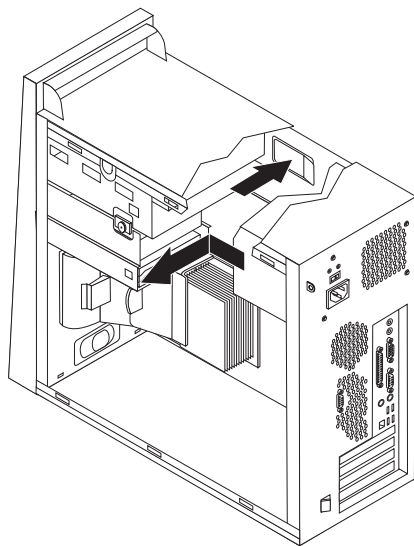
2. Irrota alemman asemakehikon kiinnitysruuvi ja vedä asemakehikkoa tietokoneen takaosaa kohti ja ulos asemapaikasta, jotta pääset käsiksi 12 V:n virtalähteen vastakkeeseen. Aseta asemakehikko syrjään irrottamatta aseman liitäntäkaapeleita.



3. Irrota virtalähteen kaapelit emolevystä ja kaikista asemista. Lisätietoja on kohdassa "Emolevyn osien sijainti" sivulla 4.
4. Irrota virtalähteen kaapeli kustakin asemasta. Pane merkille kunkin irrotetun kaapelin sijainti.
5. Irrota virtalähteen kaapelit kaapelikiinnikkeistä.
6. Kierrä irti rungon takalevystä olevat neljä virtalähteen kiinnitysruuvia.



7. Paina rungon sisällä olevaa metallipidikettä sisäänpäin, vedä virtalähdettä rungon etuosaa kohti ja irrota virtalähde tietokoneesta kuvassa näytetyllä tavalla.



8. Asenna uusi virtalähde runkoon siten, että virtalähteessä olevat kiinnitysruuviin reiät ovat rungossa olevien reikien kohdalla.
9. Kiinnitä virtalähde kiertämällä neljä kiinnitysruuvia tiukasti.

Huomautus: Käytä vain Lenovon toimittamia ruuveja.

10. Kytke virtalähteen liittimet takaisin emolevyyn. Lisätietoja on kohdassa "Emolevyn osien sijainti" sivulla 4.
11. Asenna alempi asemakehikko takaisin paikalleen ja kiinnitä se ruuvilla.
12. Kytke virtalähteen kaapeli takaisin kuhunkin asemaan.
13. Siirry kohtaan "Asennuksen päättäminen" sivulla 36.

Emolevyn vaihto

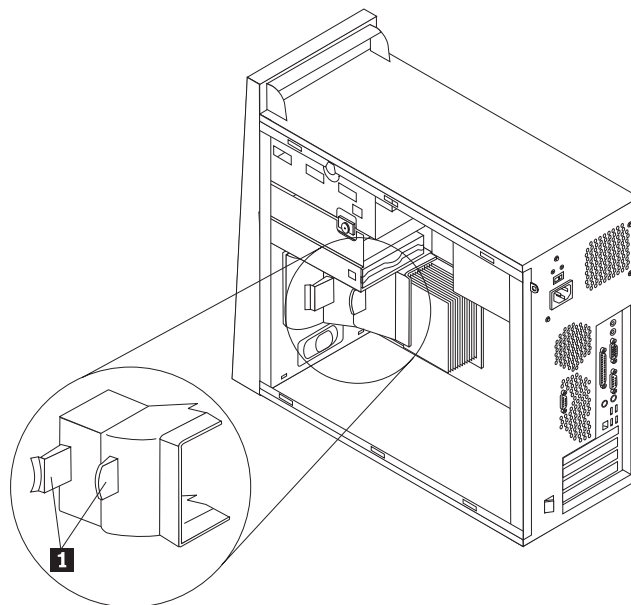
Huomautus:

Älä irrota keskusyksikön kantta tai yritä korjaustoimia, ennen kuin olet lukenut tietokoneen mukana toimitetun *Pikaoppaan* sisältämät tärkeät turvaohjeet tai tietokonetta koskevan *Hardware Maintenance Manual (HMM)* -julkaisun kohdassa "Important safety information" olevat tärkeät turvaohjeet. *Pikaoppaan* tai *HMM*-julkaisun kopioita voi noutaa WWW-osoitteesta <http://www.lenovo.com/think/support>.

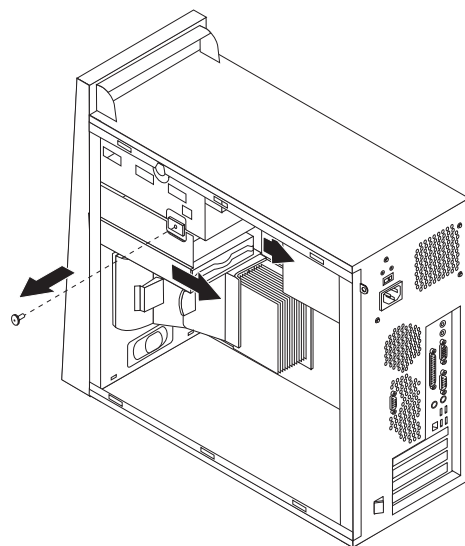
Huomautus: Tietokoneesi emolevy saattaa poiketa seuraavissa kuvissa esitetyistä emolevyistä.

1. Katkaise tietokoneesta virta ja anna tietokoneen jäähtyä tunnin ajan.
2. Irrota tietokoneen keskusyksikön kansi. Lisätietoja on kohdassa "Tietokoneen kannen irrotus" sivulla 7.
3. Aseta tietokone kyljelleen, jotta emolevyyn pääsee helpommin käsiksi.

4. Poista ilmavirran ohjain puristamalla kahta kielekettä **1** yhteen ja vetämällä ohjain ulos rungosta.

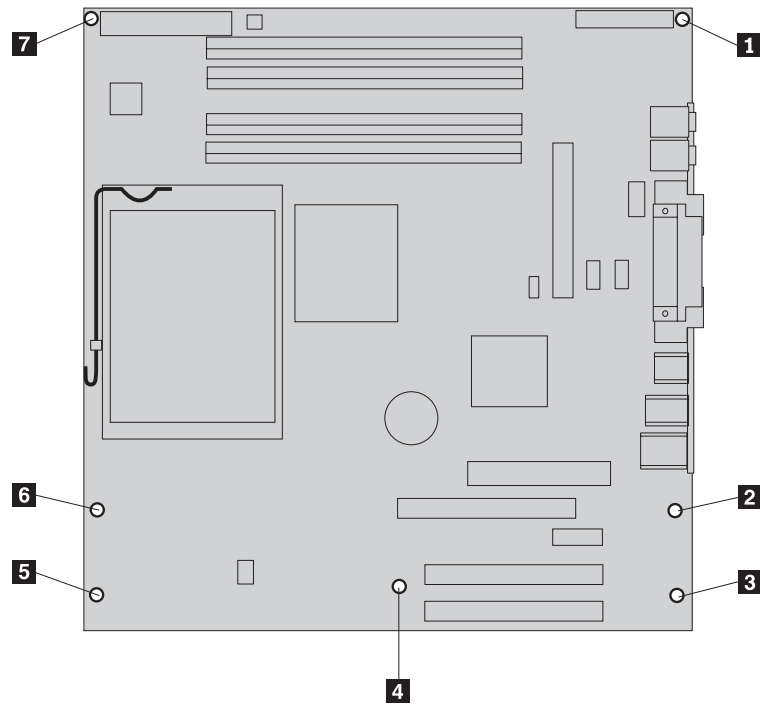


5. Irrota kaikki PCI-sovitinkortit. Lisätietoja on kohdassa "Sovittimen vaihto" sivulla 27.
6. Irrota alempi asemakehikko kiertämällä asemakehikon kiinnitysruuvi irti ja vetämällä asemakehikkoa tietokoneen takaosaa kohti.



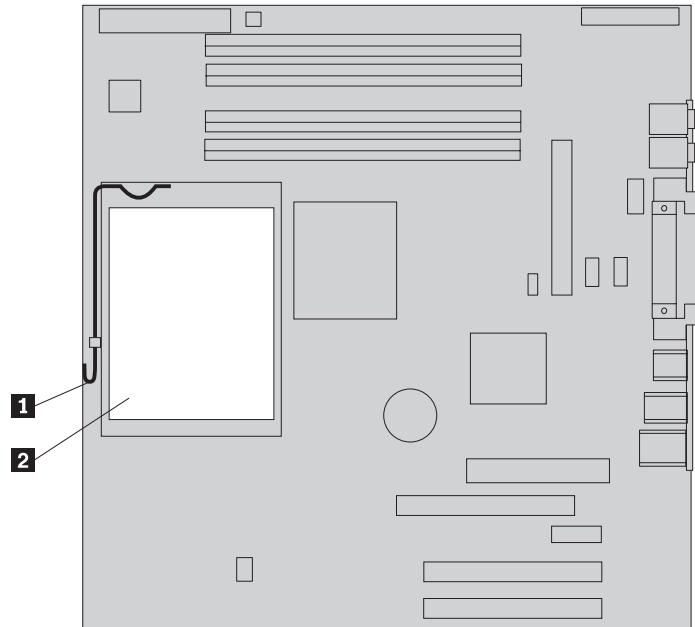
7. Irrota alemmassa asemakehikossa oleviin aseisiin liitetyt kaapelit ja aseta asemakehikko sivuun.
8. Merkitse muistiin kaapelien reititys. On tärkeää reitittää kaapelit samalla tavoin uutta emolevyä asennettaessa.
9. Irrota kaikki emolevyyn liitetyt kaapelit. Lisätietoja on kohdassa "Emolevyn osien sijainti" sivulla 4.

10. Irrota ruuvit **1** - **7**.

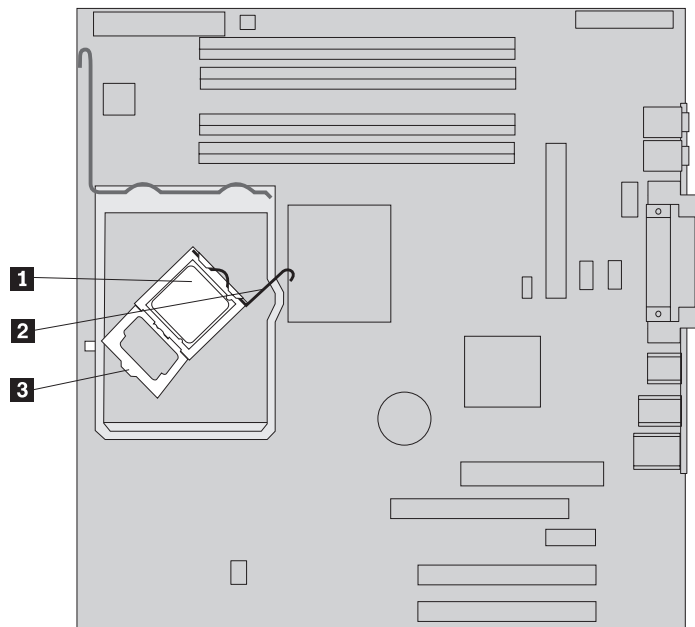


11. Liu'uta emolevyä tietokoneen etuosaa kohti siten, että se irtoaa kiinnityskielekkeistä, ja nosta se ulos.
12. Aseta viallinen emolevy uuden emolevyn viereen puhtaalle, tasaiselle alustalle.
13. Irrota kaikki muistimoduulit viallisesta emolevystä ja asenna ne uuteen emolevyyn (samaa muistivastakkeeseen). Lisätietoja on kohdassa "Muistimoduulin vaihto" sivulla 26. Palaa näihin ohjeisiin, kun olet asentanut muistimoduulit uuteen emolevyyn.

14. Vapauta vipu **1** ja käännä sitä ylöspäin. Irrota jäähdytyslevy **2** emolevystä nostamalla sitä varovasti ylöspäin ja vetämällä se irti kiinnityspidikkeestä. Aseta jäähdytyslevy kyljelleen puhtaalle, tasaiselle alustalle siten, ettei jäähdytyslevyn pohjassa oleva lämpöä johtava aine kosketa alustaa ja likaannu.



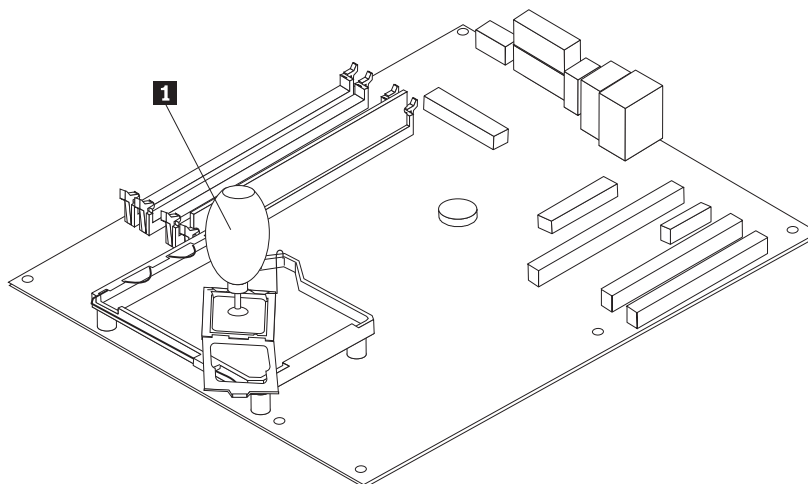
15. Vapauta suorittimen **1** kiinnitysvipu **2** ja käännä suorittimen pidikettä **3**, kunnes se on auki.



16. Nosta suorittinta suoraan ylöspäin alipainekynän **1** avulla, kunnes se on kokonaan irti emolevyn vastakkeesta.

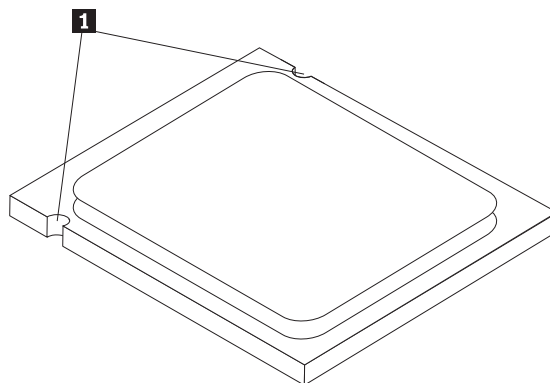
Tärkeää

Älä kosketa suorittimen pohjassa olevia kullattuja liittimiä. Jos joudut tarttumaan suorittimeen, kosketa vain sen sivuja.



Huomautuksia:

- a. Pane merkille suorittimessa olevien lovien **1** suunta, sillä se on otettava huomioon asennettaessa suorittinta uuteen emolevyyn.



- b. Älä pudota mitään suorittimen vastakkeen päälle sen ollessa avoimena. Vastakkeen liittimet tulee pitää mahdollisimman puhtaina.

17. Avaa uudessa emolevyssä oleva lukitusvipu kääntämällä sitä ja käännä suorittimen pidike auki.

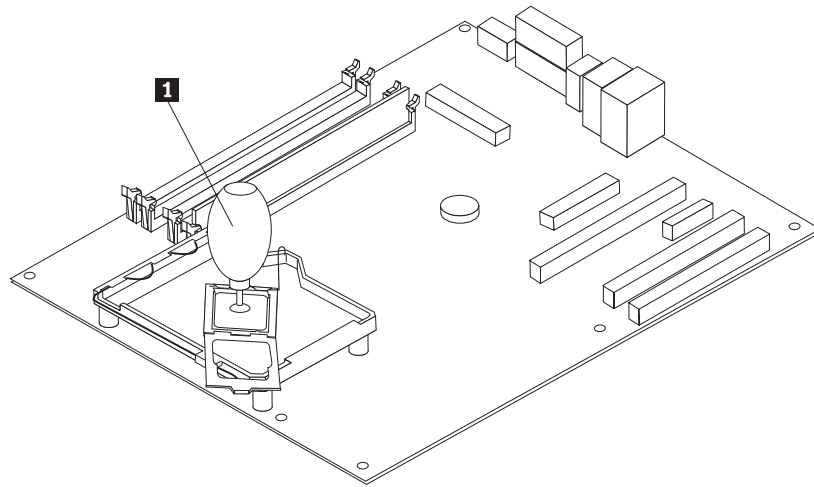
Huomautus: Pidikkeen päällä on suorittimen vastaketta suojaava musta suojakuori. Kun suljet suorittimen pidikkeen, poista musta suojakuori. Aseta musta muovinen suojakuori viallisen emolevyn suorittimen pidikkeen päälle.

18. Aseta suoritin siten, että siinä olevat lovet ovat kohdakkain suorittimen vastakkeen kielekkeiden kanssa.

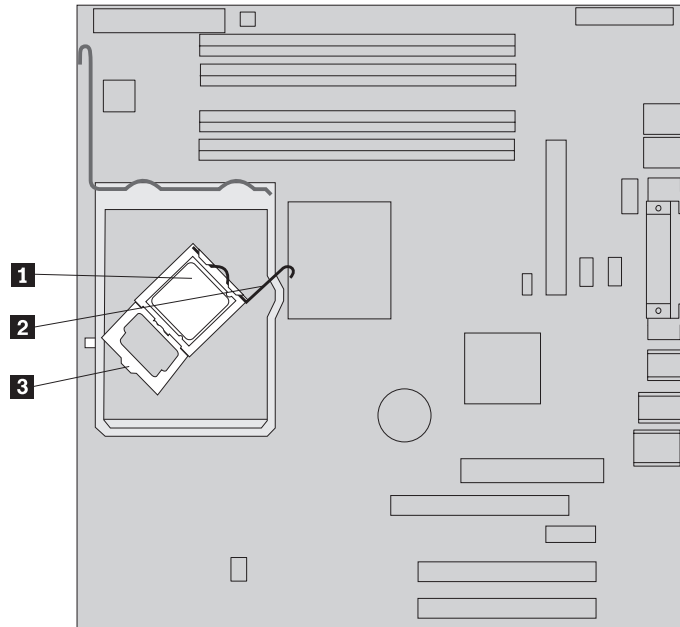
Tärkeää

Älä kallista suoritinta asentaessasi sitä suoritinkantaan. Muutoin suorittimen nastat saattavat vahingoittua.

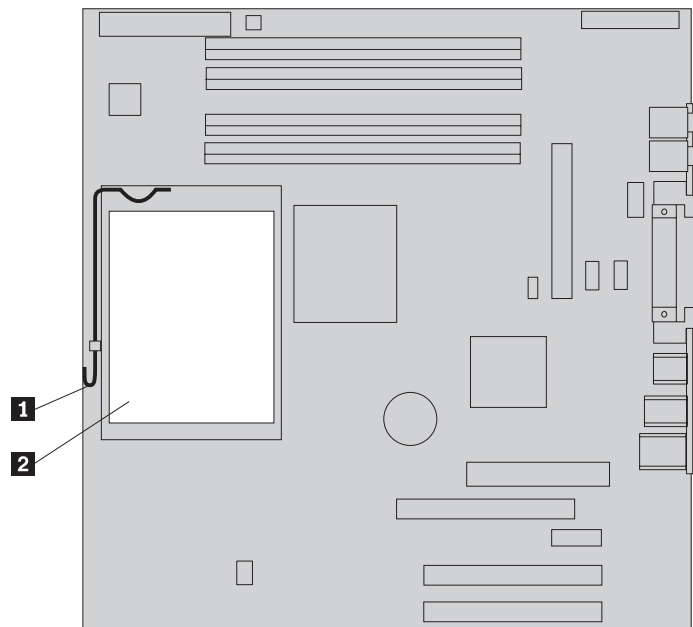
19. Laske suoritin alipainekynän **1** avulla suoraan vastakkeeseen.



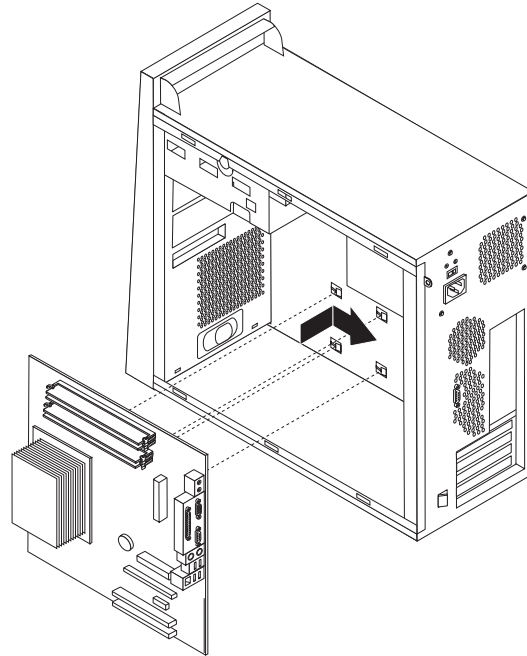
20. Käännä suorittimen pidike **3** kiinni ja kiinnitä suoritin **1** paikalleen kääntämällä lukitusvipu **2** kiinni. Varmista, että lukitusvipu on kunnolla kiinni suorittimen pidikekielekkeessä.



21. Aseta jäähdytyslevy **2** jäähdytyslevyn kiinnityspidikkeeseen siten, että jäähdytyslevyn ja kiinnityspidikkeen viistotut kulmat ovat kohdakkain. Kiinnitä jäähdytyslevy paikalleen sulkemalla vipu **1**.



22. Asenna uusi emolevy paikalleen kohdistamalla emolevyn pohjassa olevat neljä koloa kohdakkain rungossa olevien kielekkeiden kanssa. Liu'uta sitten emolevyä rungon takaosaa kohti.



Tärkeää

Varmista, että emolevyn pohjassa oleva metallilevy on kohdakkain rungossa olevien kielekkeiden kanssa. Muutoin emolevy saattaa vahingoittua ruuvien kiristyksen yhteydessä.

23. Kohdista emolevy siten, että voit kiinnittää seitsemän ruuvia, ja kierrä ruuvit kiinni.

Huomautus: Käytä vain Lenovon toimittamia ruuveja.

24. Liitä kaikki emolevystä irrotetut kaapelit takaisin paikoilleen. Varmista, että kaikki kaapelit on reititetty asianmukaisesti. Lisätietoja kaapelien kytkentäkohdista on kohdassa "Emolevyn osien sijainti" sivulla 4.
25. Asenna alempi asemakehikko takaisin paikalleen ja kiinnitä se ruuvilla.
26. Liitä liitäntä- ja virtakaapelit takaisin alemmassa asemakehikossa oleviin asemiin.
27. Asenna kaikki PCI-sovitinkortit takaisin paikalleen. Lisätietoja on kohdassa "Sovittimen vaihto" sivulla 27.
28. Asenna ilmapvirran ohjain takaisin paikalleen.
29. Siirry kohtaan "Asennuksen päättäminen" sivulla 36.

Suorittimen vaihto

Huomautus:

Älä irrota keskusyksikön kantta tai yritä korjaustoimia, ennen kuin olet lukenut tietokoneen mukana toimitetun *Pikaoppaan* sisältämät tärkeät turvaohjeet tai tietokonetta koskevan *Hardware Maintenance Manual (HMM)* -julkaisun kohdassa "Important safety information" olevat tärkeät turvaohjeet. *Pikaoppaan* tai *HMM*-julkaisun kopioita voi noutaa WWW-osoitteesta <http://www.lenovo.com/think/support>.

Huomautus: Tietokoneesi emolevy saattaa poiketa seuraavissa kuvissa esitetyistä emolevyistä.

Tämä jakso sisältää suorittimen vaihto-ohjeet.

Tärkeää

Katkaise tietokoneesta virta vähintään tuntia ennen suorittimen irrotusta, jotta suorittimen ja jäähdytyslevyn välinen lämpöä johtava kerros ehtii jäähtyä.

Tärkeää

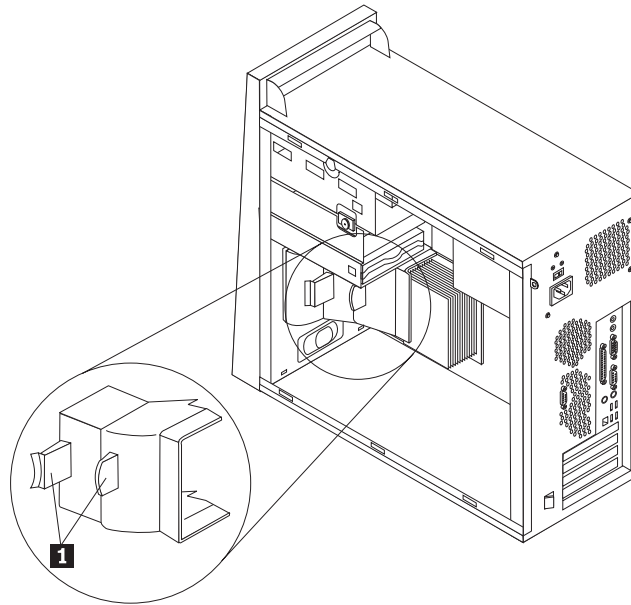
Kun hankit uuden suorittimen, sen mukana tulee uusi jäähdytyslevy ja alipainekynä. Uudessa suorittimessa on käytettävä uutta jäähdytyslevyä. Jos käytät vanhaa jäähdytyslevyä yhdessä uuden suorittimen kanssa, tietokone saattaa ylikuumentua ja aiheuttaa satunnaisia häiriöitä.

Tärkeää

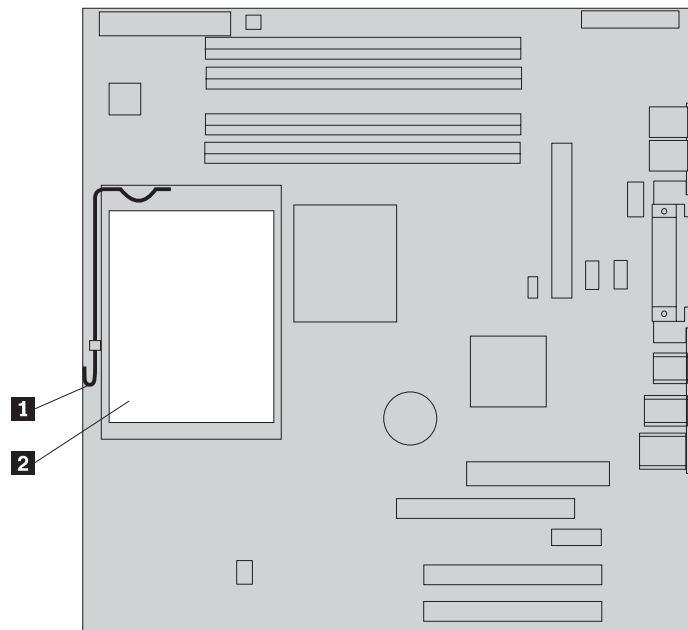
Vältä koskemasta käsin suorittimeen ja vältä kaikkea kosketusta suorittimen liittimiin. Käytä suorittimen irrottamiseen ja asennukseen suorittimen mukana toimitettua alipainekynää. Jos joudut tarttumaan suorittimeen, kosketa vain sen sivuja.

1. Irrota tietokoneen keskusyksikön kansi. Lisätietoja on kohdassa "Tietokoneen kannen irrotus" sivulla 7.
2. Aseta tietokone kyljelleen, jotta emolevyyn ja suorittimeen pääsee helpommin käsiksi.

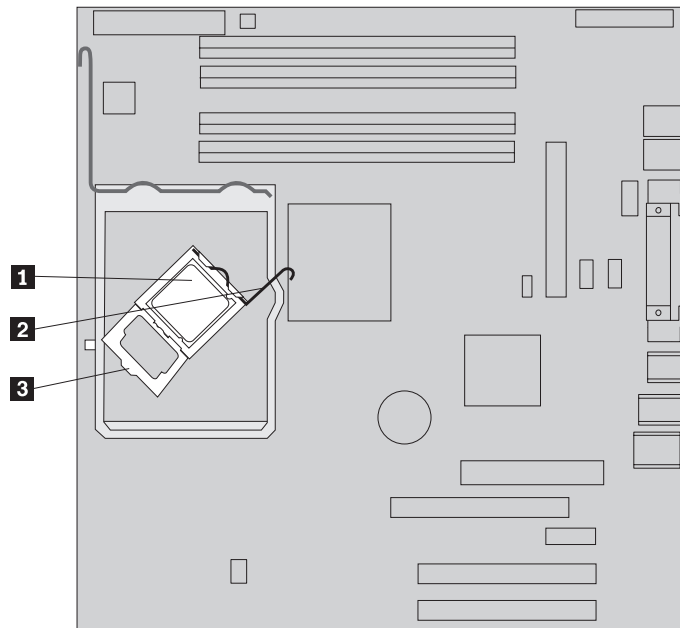
3. Poista ilmavirran ohjain puristamalla kielekkeitä **1** yhteen ja vetämällä ohjain ulos rungosta.



4. Vapauta vipu **1** ja käännä sitä ylöspäin. Irrota jäähdytykslevy **2** emolevystä nostamalla sitä varovasti ylöspäin ja vetämällä se irti kiinnityspidikkeestä.



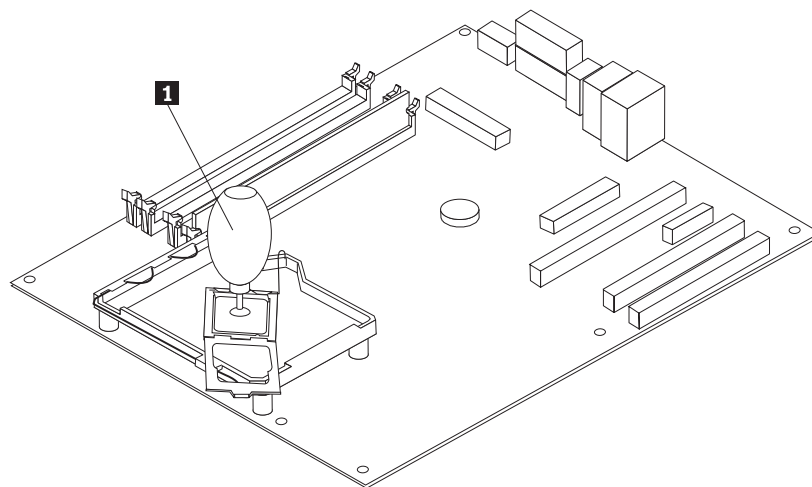
5. Vapauta suorittimen **1** kiinnitysvipu **2** ja käännä suorittimen pidikettä **3**, kunnes se on auki.



6. Nosta suoritin suoraan ylöspäin alipaineekynän **1** avulla, kunnes se on kokonaan irti emolevyn vastakkeesta.

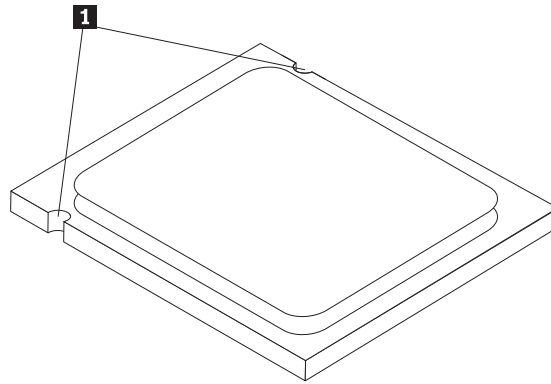
Tärkeää

Älä kosketa suorittimen pohjassa olevia kullattuja liittimiä. Jos joudut tarttumaan suorittimeen, kosketa vain sen sivuja.

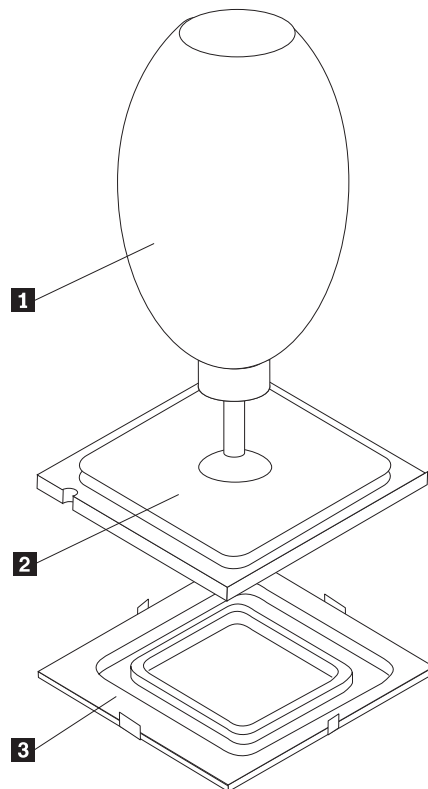


Huomautuksia:

- a. Pane merkille suorittimessa olevien lovien **1** suunta, sillä se on otettava huomioon asennettaessa suoritinta emolevyyn.



- b. Älä pudota mitään suorittimen vastakkeen päälle sen ollessa avoimena. Vastakkeen liittimet tulee pitää mahdollisimman puhtaina.
7. Varmista, että suorittimen pidike on kokonaan auki.
8. Irrota uuden suorittimen **2** kullattuja liittimiä suojaava suojakuori **3**, mutta älä poista sitä. Nosta suoritin alipainekynän **1** avulla ja poista sitten suojakuori kokonaan.

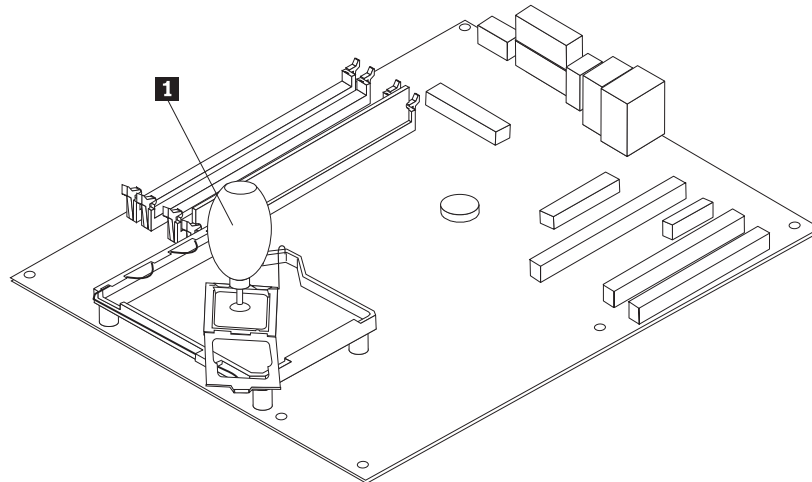


9. Aseta suoritin siten, että siinä olevat lovet ovat kohdakkain suorittimen vastakkeen kielekkeiden kanssa.

Tärkeää

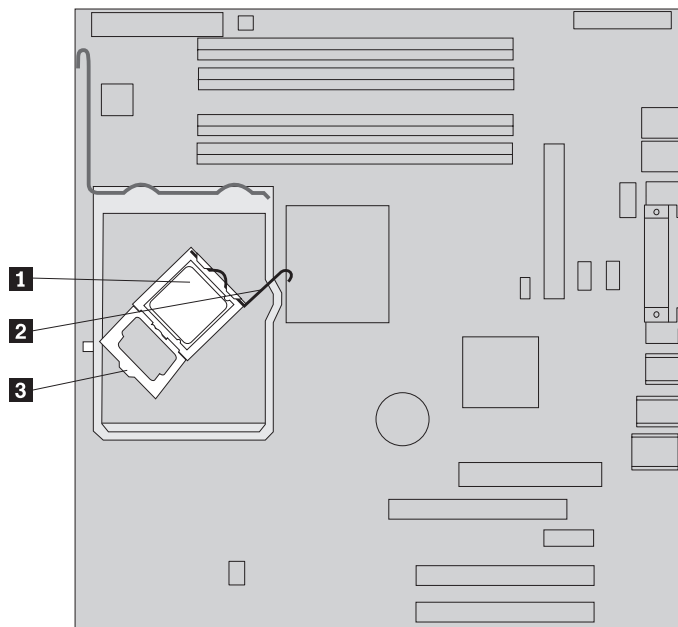
Älä kallista suoritinta asentaessasi sitä suoritinkantaan. Muutoin suorittimen nastat saattavat vahingoittua.

10. Laske suoritin alipainekynän **1** avulla suoraan vastakkeeseen.

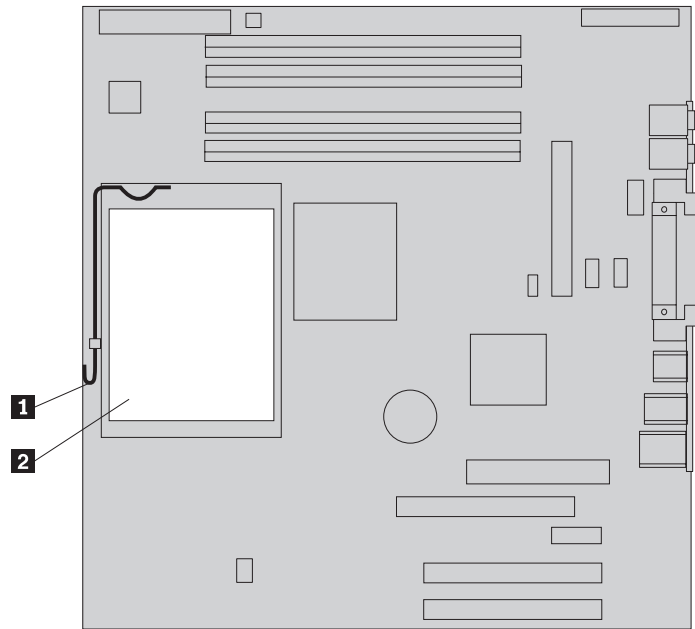


Huomautus: Asenna uudesta suorittimesta irrotettu musta suojakuori vialliseen suorittimeen asennuksen päätyttyä.

11. Käännä suorittimen pidike **3** kiinni ja kiinnitä suoritin **1** paikalleen kääntämällä lukitusvipu **2** kiinni. Varmista, että lukitusvipu on kunnolla kiinni suorittimen pidikekielekkeessä.



12. Aseta uusi jäähdytyslevy **2** jäähdytyslevyn kiinnityspidikkeeseen siten, että jäähdytyslevyn ja kiinnityspidikkeen viistotut kulmat ovat kohdakkain. Kiinnitä jäähdytyslevy paikalleen sulkemalla vipu **1**.



13. Asenna ilmavirran ohjain takaisin paikalleen.
14. Siirry kohtaan "Asennuksen päättäminen" sivulla 36.

Muistimoduulin vaihto

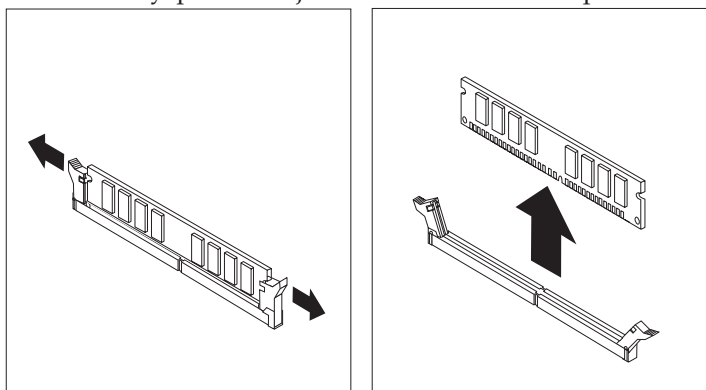
Huomautus:

Älä irrota keskusyksikön kantta tai yritä korjaustoimia, ennen kuin olet lukenut tietokoneen mukana toimitetun *Pikaoppaan* sisältämät tärkeät turvaohjeet tai tietokonetta koskevan *Hardware Maintenance Manual (HMM)* -julkaisun kohdassa "Important safety information" olevat tärkeät turvaohjeet. *Pikaoppaan* tai *HMM*-julkaisun kopioita voi noutaa WWW-osoitteesta <http://www.lenovo.com/think/support>.

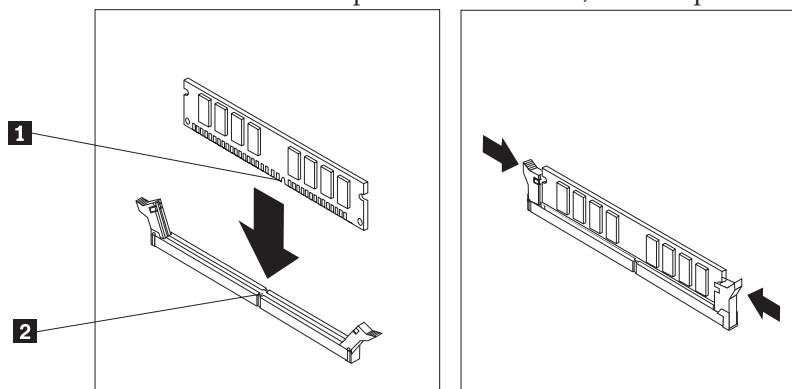
1. Irrota tietokoneen keskusyksikön kansi. Lisätietoja on kohdassa "Tietokoneen kannen irrotus" sivulla 7.

Huomautus: Tämän toimen toteutus käy helpoimmin, kun tietokone on asetettu kyljelleen.

2. Paikanna muistimoduulivastakkeet. Lisätietoja on kohdassa "Emolevyn osien sijainti" sivulla 4.
3. Avaa kiinnityspidikkeet ja nosta muistimoduuli pois vastakkeesta.



4. Varmista, että uuden muistimoduulin kohdistusura **1** on kohdakkain emolevyn vastakkeessa olevan ohjausulokkeen **2** kanssa. Paina muistimoduulia suoraan alaspäin vastakkeeseen, kunnes pidikkeet sulkeutuvat.



5. Siirry kohtaan "Asennuksen päättäminen" sivulla 36.

Sovittimen vaihto

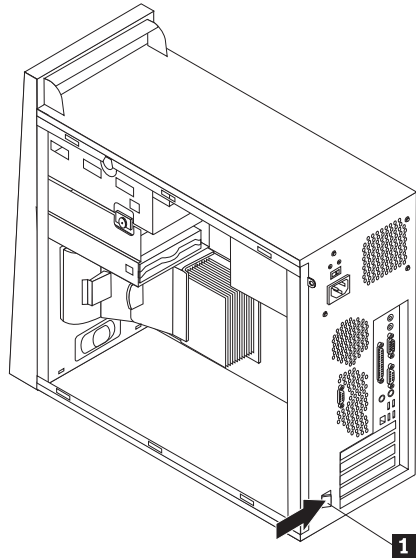
Huomautus:

Älä irrota keskusyksikön kantta tai yritä korjaustoimia, ennen kuin olet lukenut tietokoneen mukana toimitetun *Pikaoppaan* sisältämät tärkeät turvaohjeet tai tietokonetta koskevan *Hardware Maintenance Manual (HMM)* -julkaisun kohdassa "Important safety information" olevat tärkeät turvaohjeet. *Pikaoppaan* tai *HMM*-julkaisun kopioita voi noutaa WWW-osoitteesta <http://www.lenovo.com/think/support>.

1. Irrota tietokoneen keskusyksikön kansi. Lisätietoja on kohdassa "Tietokoneen kannen irrotus" sivulla 7.

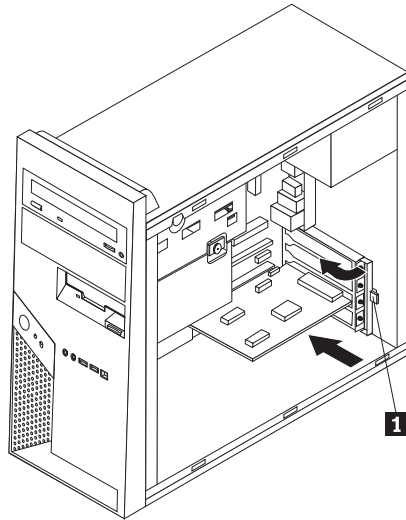
Huomautus: Tämän toimen toteutus käy helpoimmin, kun tietokone on asetettu kyljelleen.

2. Työnnä keskusyksikön takaosassa sijaitsevaa sinistä sovitinkorttien lukitussalppaa **1** kuvan osoittamalla tavalla ja käännä se auki.



3. Irrota sovitin vetämällä se suoraan ulos sovitinvastakkeesta.
4. Asenna sovitinkortti samaan sovitinpaikkaan. Varmista, että sovitinkortti on asetettu kunnolla vastakkeeseen.

5. Käännä sininen sovitinkorttien lukitussalpa **1** kiinni.



6. Siirry kohtaan "Asennuksen päättäminen" sivulla 36.

Kiintolevyaseman vaihto

Huomautus:

Älä irrota keskusyksikön kantta tai yritä korjaustoimia, ennen kuin olet lukenut tietokoneen mukana toimitetun *Pikaoppaan* sisältämät tärkeät turvaohjeet tai tietokonetta koskevan *Hardware Maintenance Manual (HMM)* -julkaisun kohdassa "Important safety information" olevat tärkeät turvaohjeet. *Pikaoppaan* tai *HMM*-julkaisun kopioita voi noutaa WWW-osoitteesta <http://www.lenovo.com/think/support>.

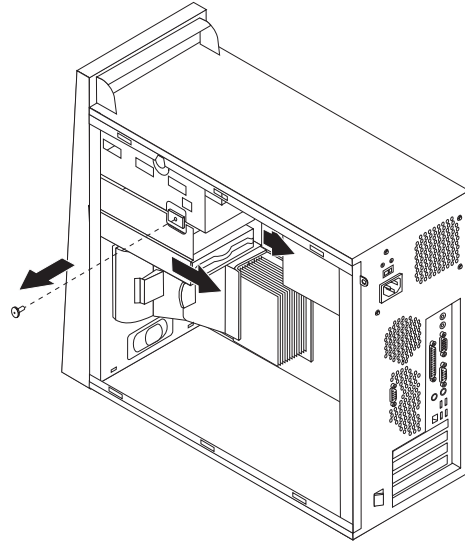
Tärkeää

Uuden kiintolevyaseman mukana toimitetaan *elvytys-CD*-tietolevysarja. *Elvytys-CD*-tietolevysarjan avulla voit palauttaa tietokoneen kiintolevyn sisällön tietokoneen toimitusajankohdan mukaiseen tilaan. Lisätietoja esiasennetun ohjelmiston elvytyksestä on *Pikaoppaan* sisältämissä ohjelmien elvytysohjeissa.

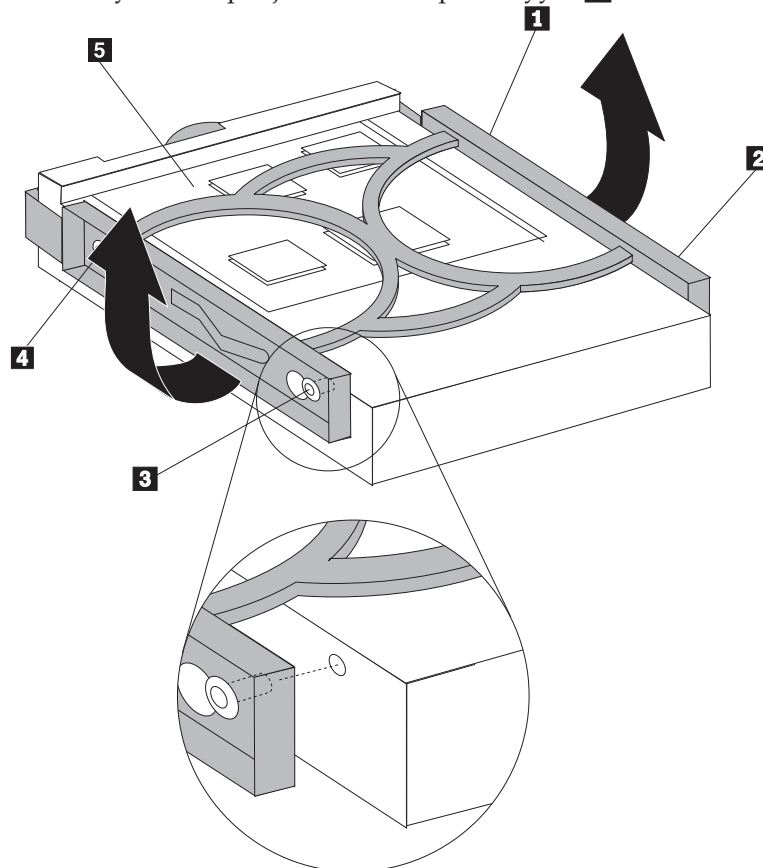
1. Irrota tietokoneen keskusyksikön kansi. Lisätietoja on kohdassa "Tietokoneen kannen irrotus" sivulla 7.

Huomautus: Tämän toimen toteutus käy helpoimmin, kun tietokone on asetettu kyljelleen.

2. Irrota alempi asemakehikko irrottamalla asemakehikon kiinnitysruuvi ja vetämällä asemakehikkoa tietokoneen takaosaa kohti.



3. Irrota liitäntä- ja virtakaapelit kiintolevyasemasta.
4. Irrota kiintolevyasema alemmasta asemakehikosta vetämällä sinisestä kahvasta.
5. Irrota viallinen kiintolevyasema sinisestä pidikkeestä taivuttamalla pidikettä.
6. Aseta uusi kiintolevyasema siniseen pidikkeeseen taivuttamalla pidikettä ja kohdistamalla pidikkeen nastat **1** - **4** kiintolevyaseman reikiin. Älä koske kiintolevyaseman pohjassa olevaan piirilevyyn **5**.



7. Aseta uusi kiintolevyasema alempaan asemakehikkoon siten, että aseman piirilevy osoittaa alaspäin ja napsauta se paikalleen.
8. Kytke virta- ja liitäntäkaapelit uuteen kiintolevyasemaan.
9. Asenna alempi asemakehikko takaisin paikalleen ja kiinnitä se ruuvilla.
10. Siirry kohtaan "Asennuksen päättäminen" sivulla 36.

Optisen aseman vaihto

Huomautus:

Älä irrota keskusyksikön kantta tai yritä korjaustoimia, ennen kuin olet lukenut tietokoneen mukana toimitetun *Pikaoppaan* sisältämät tärkeät turvaohjeet tai tietokonetta koskevan *Hardware Maintenance Manual (HMM)* -julkaisun kohdassa "Important safety information" olevat tärkeät turvaohjeet. *Pikaoppaan* tai *HMM*-julkaisun kopioita voi noutaa WWW-osoitteesta <http://www.lenovo.com/think/support>.

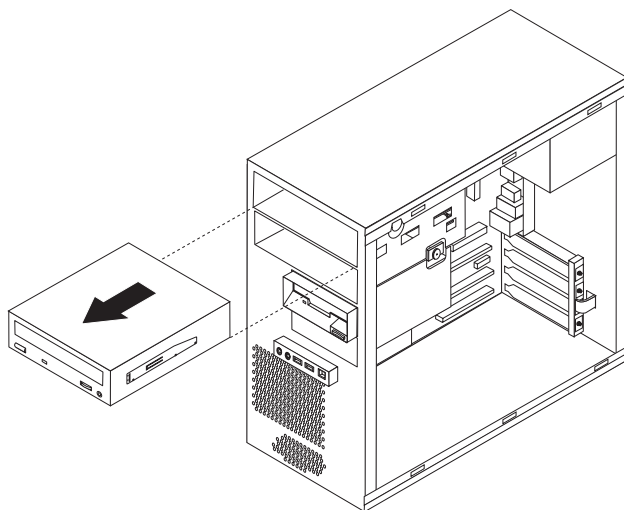
1. Irrota tietokoneen keskusyksikön kansi. Lisätietoja on kohdassa "Tietokoneen kannen irrotus" sivulla 7.

Huomautus: Tämän toimen toteutus käy helpoimmin, kun tietokone on asetettu kyljelleen.

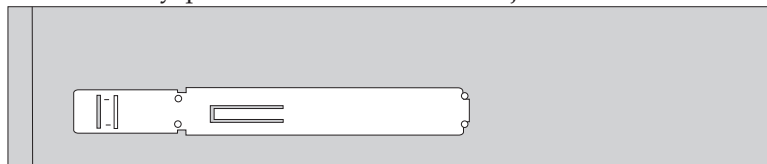
2. Irrota peitelevy. Lisätietoja on kohdassa "Peitelevyn irrotus ja kiinnitys" sivulla 10.

Huomautus: Jotkin optiset asemat voi poistaa peitelevyä irrottamatta.

3. Irrota liitäntä- ja virtakaapelit optisen aseman takaosasta.
4. Vapauta optinen asema painamalla aseman sivussa olevaa sinistä kiinnityspidikettä ja vetämällä asemaa ulospäin tietokoneen etuosaa kohti.



5. Irrota kiinnityspidike viallisesta asemasta ja asenna se uuteen asemaan.



6. Liu'uta uusi optinen asema asemapaikkaan etupuolelta. Aseman tulee napsahtaa paikalleen.

7. Liitä liitäntä- ja virtakaapelit takaisin asemaan.
8. Aseta etuosan peitelevy takaisin paikalleen. Lisätietoja on kohdassa "Peitelevyn irrotus ja kiinnitys" sivulla 10.
9. Voit päättää asennuksen tekemällä kohdassa "Asennuksen päättäminen" sivulla 36 kuvatut toimet.

Levykeaseman vaihto

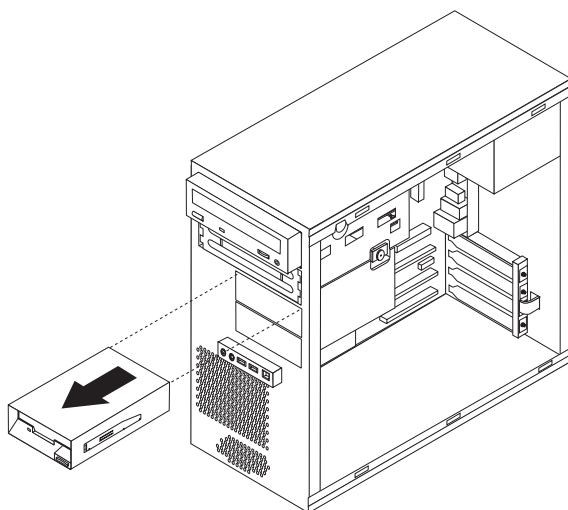
Huomautus:

Älä irrota keskusyksikön kantta tai yritä korjaustoimia, ennen kuin olet lukenut tietokoneen mukana toimitetun *Pikaoppaan* sisältämät tärkeät turvaohjeet tai tietokonetta koskevan *Hardware Maintenance Manual (HMM)* -julkaisun kohdassa "Important safety information" olevat tärkeät turvaohjeet. *Pikaoppaan* tai *HMM*-julkaisun kopioita voi noutaa WWW-osoitteesta <http://www.lenovo.com/think/support>.

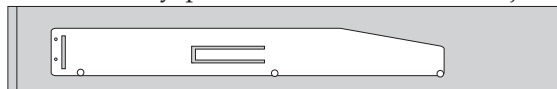
1. Irrota tietokoneen keskusyksikön kansi. Lisätietoja on kohdassa "Tietokoneen kannen irrotus" sivulla 7.
2. Irrota peitelevy. Lisätietoja on kohdassa "Peitelevyn irrotus ja kiinnitys" sivulla 10.

Huomautus: Tämän toimen toteutus käy helpoimmin, kun tietokone on asetettu kyljelleen.

3. Irrota liitäntä- ja virtakaapelit levykeaseman takaosasta.
4. Vapauta levykeasema painamalla aseman sivussa olevaa sinistä pidikettä ja vetämällä asemaa ulospäin tietokoneen etuosaa kohti.



5. Irrota kiinnityspidike viallisesta asemasta ja asenna se uuteen asemaan.



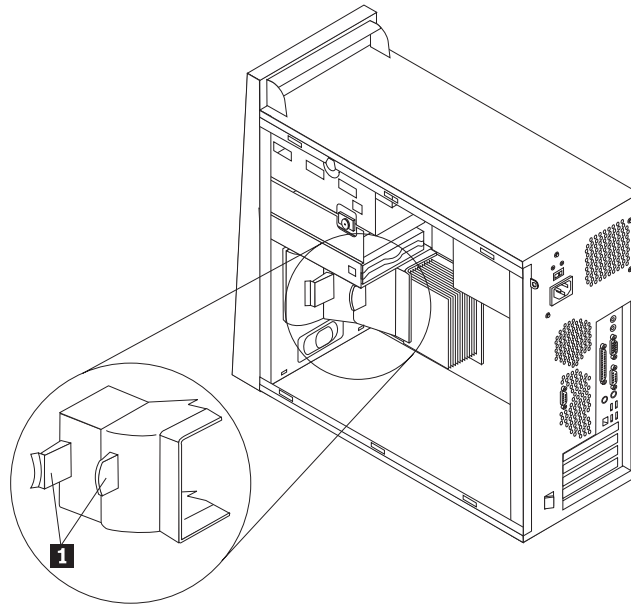
6. Liu'uta uusi levykeasema alempaan asemakehikkoon. Aseman tulee napsahtaa paikalleen.
7. Liitä liitäntä- ja virtakaapelit takaisin asemaan.
8. Asenna peitelevy paikalleen asettamalla levyn alareunassa olevat kielekkeet keskusyksikön kotelossa oleviin vastaaviin reikiin. Käännä peitelevyä, kunnes se napsahtaa kiinni kotelon ylä- ja alaosan.
9. Siirry kohtaan "Asennuksen päättäminen" sivulla 36.

Järjestelmän tuuletinmoduulin vaihto

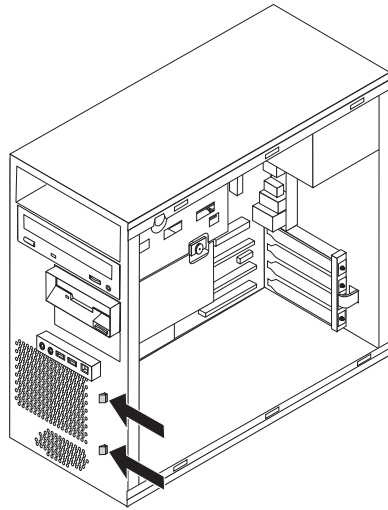
Huomautus:

Älä irrota keskusyksikön kantta tai yritä korjaustoimia, ennen kuin olet lukenut tietokoneen mukana toimitetun *Pikaoppaan* sisältämät tärkeät turvaohjeet tai tietokonetta koskevan *Hardware Maintenance Manual (HMM)* -julkaisun kohdassa "Important safety information" olevat tärkeät turvaohjeet. *Pikaoppaan* tai *HMM*-julkaisun kopioita voi noutaa WWW-osoitteesta <http://www.lenovo.com/think/support>.

1. Irrota tietokoneen keskusyksikön kansi. Lisätietoja on kohdassa "Tietokoneen kannen irrotus" sivulla 7.
2. Irrota peitelevy. Lisätietoja on kohdassa "Peitelevyn irrotus ja kiinnitys" sivulla 10.
3. Irrota järjestelmätuulettimen kaapeli emolevyssä olevasta tuulettimen vastakkeesta. Lisätietoja on kohdassa "Emolevyn osien sijainti" sivulla 4.
4. Järjestelmän tuuletinmoduuli koostuu kahdesta osasta: ilmavirran ohjaimesta ja järjestelmätuulettimesta. Poista ilmavirran ohjain puristamalla kahta kielekettä **1** yhteen ja vetämällä ohjain ulos rungosta.



5. Irrota järjestelmätuuletin puristamalla kahta kielekettä yhteen.



6. Kiinnitä uusi järjestelmätuuletin paikalleen.
7. Asenna ilmavirran ohjain takaisin paikalleen.
8. Kytke tuulettimen kaapeli takaisin emolevyn vastakkeeseen.
9. Aseta etuosan peitelevy takaisin paikalleen.
10. Siirry kohtaan "Asennuksen päättäminen" sivulla 36.

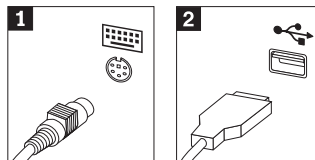
Näppäimistön vaihto

Huomautus:

Älä irrota keskusyksikön kantta tai yritä korjaustoimia, ennen kuin olet lukenut tietokoneen mukana toimitetun *Pikaoppaan* sisältämät tärkeät turvaohjeet tai tietokonetta koskevan *Hardware Maintenance Manual (HMM)* -julkaisun kohdassa "Important safety information" olevat tärkeät turvaohjeet. *Pikaoppaan* tai *HMM*-julkaisun kopioita voi noutaa WWW-osoitteesta <http://www.lenovo.com/think/support>.

1. Poista asemista kaikki tallennusvälineet (levykkeet, CD-levyt ja nauhat), tee käyttöjärjestelmän lopputoimet ja sammuta tietokone sekä katkaise virta kaikista tietokoneeseen liitetyistä laitteista.
2. Irrota verkkojohdot pistorasioista.
3. Paikanna näppäimistön vastake. Lisätietoja on kohdassa "Sisäisten osien sijainti" sivulla 1.

Näppäimistö voi olla liitettynä tietokoneen takaosassa olevaan näppäimistövastakkeeseen **1** tai tietokoneen etu- tai takaosassa olevaan



USB-porttiin **2**.

4. Irrota viallisen näppäimistön kaapeli tietokoneesta ja kytke uuden näppäimistön kaapeli soveltuvaan vastakkeeseen.
5. Siirry kohtaan "Asennuksen päättäminen" sivulla 36.

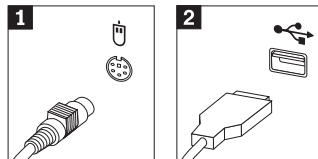
Hiiren vaihto

Huomautus:

Älä irrota keskusyksikön kantta tai yritä korjaustoimia, ennen kuin olet lukenut tietokoneen mukana toimitetun *Pikaoppaan* sisältämät tärkeät turvaohjeet tai tietokonetta koskevan *Hardware Maintenance Manual* (HMM) -julkaisun kohdassa "Important safety information" olevat tärkeät turvaohjeet. *Pikaoppaan* tai *HMM*-julkaisun kopioita voi noutaa WWW-osoitteesta <http://www.lenovo.com/think/support>.

1. Poista asemista kaikki tallennusvälineet (levykkeet, CD-levyt ja nauhat), tee käyttöjärjestelmän lopputoimet ja sammuta tietokone sekä katkaise virta kaikista tietokoneeseen liitetyistä laitteista.
2. Irrota verkkojohdot pistorasioista.
3. Paikanna hiiren vastake. Lisätietoja on kohdassa "Sisäisten osien sijainti" sivulla 1.

Hiiri voi olla liitettynä tietokoneen takaosassa olevaan hiirivastakkeeseen **1** tai tietokoneen etu- tai takaosassa olevaan USB-porttiin **2**.



4. Irrota viallisen hiiren kaapeli tietokoneesta ja kytke uuden hiiren kaapeli soveltuvaan vastakkeeseen.
5. Siirry kohtaan "Asennuksen päättäminen" sivulla 36.

Sisäisen kaiuttimen vaihto

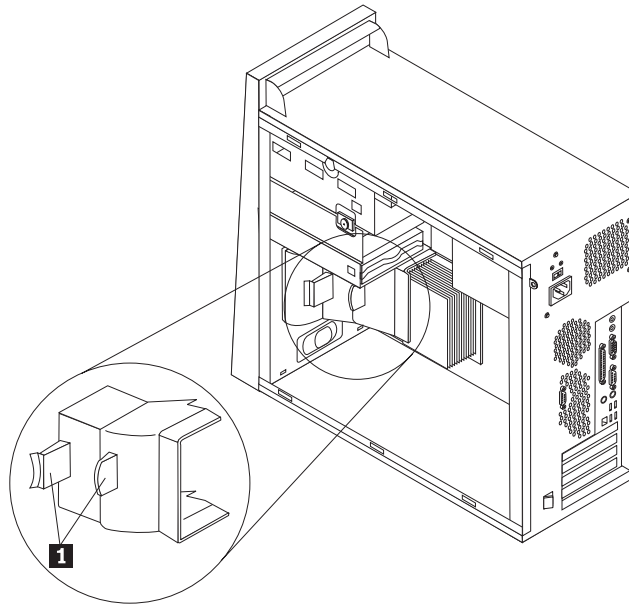
Huomautus:

Älä irrota keskusyksikön kantta tai yritä korjaustoimia, ennen kuin olet lukenut tietokoneen mukana toimitetun *Pikaoppaan* sisältämät tärkeät turvaohjeet tai tietokonetta koskevan *Hardware Maintenance Manual* (HMM) -julkaisun kohdassa "Important safety information" olevat tärkeät turvaohjeet. *Pikaoppaan* tai *HMM*-julkaisun kopioita voi noutaa WWW-osoitteesta <http://www.lenovo.com/think/support>.

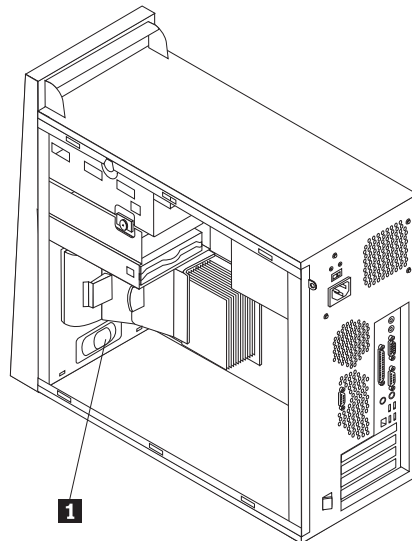
1. Irrota tietokoneen keskusyksikön kansi. Lisätietoja on kohdassa "Tietokoneen kannen irrotus" sivulla 7.

Huomautus: Tämän toimen toteutus käy helpoimmin, kun tietokone on asetettu kyljelleen.

2. Poista ilmavirran ohjain puristamalla kahta kielekettä **1** yhteen ja vetämällä ohjain ulos rungosta.



3. Paikanna sisäisen kaiuttimen vastake kohdassa "Emolevyn osien sijainti" sivulla 4 olevien ohjeiden avulla.
4. Irrota kaiuttimen kaapeli emolevystä.
5. Irrota kaiutin **1** sen alaosassa olevista kiinnityspidikkeistä liu'uttamalla sitä ylöspäin. Käännä sitten kaiuttimen alaosaa ulospäin ja vedä kaiutin ulos rungosta.



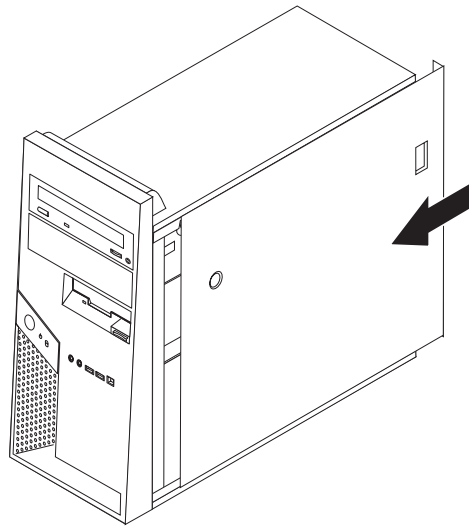
6. Aseta uuden kaiuttimen alaosa metallipidikkeisiin ja käännä kaiuttimen yläosaa, kunnes kaiutin napsahtaa paikalleen.
7. Kytke kaiuttimen kaapeli takaisin emolevyyn. Lisätietoja on kohdassa "Emolevyn osien sijainti" sivulla 4.
8. Asenna ilmavirran ohjain takaisin paikalleen.
9. Siirry kohtaan "Asennuksen päättäminen" sivulla 36.

Asennuksen päättäminen

Viallisen osan vaihdon jälkeen kaikki vaihdon ajaksi irrotetut muut osat ja keskusyksikön kansi on asennettava takaisin ja irrotetut kaapelit ja johdot (kuten puhelinkaapeli ja verkkojohto) on kytkettävä takaisin paikoilleen. Joidenkin osien asennuksen jälkeen BIOS-asetusohjelman päivittyneet tiedot on vahvistettava. Lisätietoja aiheesta on *Pikaoppaassa* tai *Hardware Maintenance Manual* -julkaisussa olevissa BIOS-asetusohjelman aloitusohjeissa.

Päätä asennus seuraavasti:

1. Varmista, että kaikki asennusta varten irrotetut osat on asennettu oikein takaisin ja ettei tietokoneen sisään ole jäänyt työkaluja tai irtonaisia ruuveja. Lisätietoja osien sijainnista on kohdassa "Sisäisten osien sijainti" sivulla 1.
2. Jos tässä tietokoneessa on lisävarusteena hankittavan kiintolevyaseman asennuspidike ja se on käännetty ylös tai irrotettu, aseta pidike takaisin paikalleen ja kytke lisävarusteena hankittavasta kiintolevyasemasta irrotetut kaapelit takaisin asemaan. Lisätietoja on kohdassa "Lisävarusteena hankittavan kiintolevyaseman asennuspidikkeen kääntäminen tai irrotus" sivulla 9.
3. Siirrä sivuun kaapelit, jotka saattavat estää tietokoneen kannen kiinnityksen.
4. Aseta tietokoneen kansi runkoa vasten niin, että kannen alareunassa olevat ohjaimet osuvat kohdalleen. Työnnä sitten tietokoneen kansi kiinni siten, että se lukittuu.



5. Kytke ulkoiset kaapeli uudelleen. Liitä virtakaapeli ensin tietokoneeseen ja sen jälkeen suojamaadoitettuun virtavastakkeeseen. Lisätietoja on kohdassa "Sisäisten osien sijainti" sivulla 1.
6. Jos asennat uutta emolevyä tai suoritinta, päivitä (flash) BIOS-koodi. Lisätietoja on kohdassa "BIOS-ohjelmakoodin päivitys levykkeestä tai CD-tietolevystä" sivulla 37.
7. Voit päivittää kokoonpanon tietokoneen mukana toimitetun *Pikaoppaan* tai *Hardware Maintenance Manual* -julkaisun sisältämien BIOS-asetusohjelman aloitusta koskevien ohjeiden avulla.

Huomautus: Lenovo edellyttää useimmissa maissa viallisen osan palauttamista. Lisätietoja tulee osan mukana tai muutaman päivän kuluttua osan saapumisesta.

BIOS-ohjelmakoodin päivitys levykkeestä tai CD-tietolevystä

Tärkeää

Tarkastele järjestelmätietoja aloittamalla BIOS-asetusohjelma (Setup Utility). Lisätietoja aiheesta on *Pikaoppaassa* tai *Hardware Maintenance Manual* -julkaisussa olevissa BIOS-asetusohjelman aloitusohjeissa. Jos Main-valikossa mainitut ja tietokoneen koteloon merkityt tietokoneen sarjanumero ja tyyppi- ja mallinumero eivät täsmää, kyseiset numerot on muutettava päivittämällä BIOS-ohjelmakoodi.

Voit päivittää BIOS-ohjelmakoodin levykkeestä tai CD-tietolevystä seuraavasti:

1. Aseta järjestelmäohjelmien päivityslevyke (flash-levyke) tai järjestelmäohjelmien päivitys-CD-tietolevy soveltuvaan asemaan. Järjestelmäohjelmien päivitykset ovat saatavissa WWW-osoitteesta <http://www.lenovo.com/think/support>.
2. Kytke tietokoneeseen virta. Jos se on jo kytkettynä, katkaise virta ja kytke se uudelleen. Päivitys alkaa.
3. Kun päivitystoiminto kehottaa valitsemaan kielen, paina ensin haluamaasi kieltä vastaavaa numeronäppäintä ja sitten Enter-näppäintä.
4. Kun järjestelmä kehottaa vaihtamaan sarjanumeroa, paina Y-näppäintä.
5. Kirjoita tietokoneen seitsennumeroinen sarjanumero ja paina Enter-näppäintä.
6. Kun järjestelmä kehottaa vaihtamaan koneen tyyppiä tai mallia, paina Y-näppäintä.
7. Kirjoita tietokoneen seitsenmerkkinen tyyppi- tai mallitunnus ja paina Enter-näppäintä.
8. Tee päivitys loppuun noudattamalla näyttöön tulevia ohjeita.

Liite. Huomioon otettavaa

Lenovo ei ehkä tarjoa tässä julkaisussa mainittuja koneita, palveluja ja ominaisuuksia kaikissa maissa. Saat lisätietoja Suomessa saatavana olevista koneista, ohjelmista ja palveluista Lenovon paikalliselta edustajalta. Viittaukset Lenovon koneisiin, ohjelmiin ja palveluihin eivät tarkoita sitä, että vain näitä tuotteita voidaan käyttää. Niiden asemesta on mahdollista käyttää mitä tahansa toiminnaltaan vastaavaa konetta, ohjelmaa tai palvelua, joka ei loukkaa Lenovon tekijänoikeutta tai muita lailla suojattuja oikeuksia. Haluttaessa käyttää yhdessä tämän tuotteen kanssa muita koneita, ohjelmia ja palveluja on niiden käytön arviointi ja tarkistus käyttäjän omalla vastuulla.

Lenovolla voi olla patentteja tai patenttihakemuksia, jotka koskevat tässä julkaisussa esitettyjä asioita. Tämän julkaisun hankinta ei anna mitään lisenssiä näihin patentteihin. Kirjallisia tiedusteluja voi tehdä osoitteeseen

*Lenovo (United States), Inc.
500 Park Offices Drive, Hwy. 54
Research Triangle Park, NC 27709
U.S.A.
Attention: Lenovo Director of Licensing*

LENOVO GROUP LTD. TARJOAA TÄMÄN JULKAISUN "SELLAISENAAN" ILMAN MITÄÄN NIMENOMAISESTI TAI KONKLUDENTTISESTI MYÖNNETTYÄ TAKUUTA, MUKAAN LUETTUINA TALOUDELLISTA HYÖDYNNETTÄVYYTTÄ, SOPIVUUTTA TIETTYYN TARKOITUKSEEN JA OIKEUKSIEN LOUKKAAMATTOMUUTTA KOSKEVAT KONKLUDENTTISESTI ILMAISTUT TAKUUT. Joidenkin maiden lainsäädäntö ei salli nimenomaisesti tai konkludenttisesti myönnettyjen takuiden rajoittamista, joten edellä olevaa rajoitusta ei sovelleta näissä maissa.

Tämä julkaisu voi sisältää teknisiä epätarkkuuksia ja painovirheitä. Julkaisun tiedot tarkistetaan säännöllisin väliajoin, ja tarpeelliset muutokset tehdään julkaisun uusiin painoksiin. Lenovo saattaa tehdä parannuksia tai muutoksia tässä julkaisussa kuvattuihin tuotteisiin ja ohjelmiin milloin tahansa ilman ennakoilmoitusta.

Tässä julkaisussa kuvattuja tuotteita ei ole tarkoitettu käytettäväksi implantaatiosovelluksissa tai muissa elintoimintoja ylläpitävissä sovelluksissa, joissa toimintahäiriö saattaa aiheuttaa henkilövahingon tai kuoleman. Tämän julkaisun sisältämät tiedot eivät vaikuta Lenovon tuotteiden määrityksiin (spesifikaatioihin) tai takuihin eivätkä muuta niitä. Mikään tässä julkaisussa oleva lausuma ei sisällä nimenomaisesti tai konkludenttisesti ilmaistua Lenovon tai kolmannen osapuolen aineetonta oikeutta koskevaa lisenssiä, sitoumusta tai näiden loukkauksien varalta annettua suojausta. Kaikki tämän julkaisun tiedot perustuvat erityisympäristöissä saatuihin tuloksiin, ja ne esitetään esimerkkinä. Muissa käyttöympäristöissä voidaan saada erilaisia tuloksia.

Lenovo pidättää itsellään oikeuden käyttää ja jakaa palautteena saamiaan tietoja parhaaksi katsomallaan tavalla, niin että siitä ei aiheudu lähettäjälle mitään velvoitteita.

Tässä julkaisussa olevat viittaukset muuhun kuin Lenovon WWW-sivustoon eivät ole osoitus siitä, että Lenovo millään tavoin vastaisi kyseisen WWW-sivuston

sisällöstä tai käytöstä. Viittaukset on tarkoitettu vain helpottamaan lukijan tutustumista muihin WWW-sivustoihin. Kyseisten WWW-sivustojen sisältämä aineisto ei sisälly tähän Lenovo-tuotteeseen tai sitä koskevaan aineistoon. Sivustojen käyttö on käyttäjän omalla vastuulla.

Kaikki julkaisun sisältämät suorituskykytiedot on määritetty testiympäristössä. Suorituskyky muissa toimintaympäristöissä saattaa poiketa merkittävästi ilmoitetuista arvoista. Osa mittauksista on saatettu tehdä kehitteillä olevissa järjestelmissä, eikä mikään takaa, että tulokset ovat samanlaiset yleisesti saatavana olevissa järjestelmissä. Lisäksi osa mittaustuloksista on saatettu saada ekstrapolaation avulla. Todelliset mittaustulokset voivat poiketa ilmoitetuista arvoista. Julkaisun käyttäjien tulee tarkistaa tietojen soveltuvuus omassa erityisympäristössään.

Television käyttöön liittyvä huomautus

Seuraava huomautus koskee malleja, joissa on valmiiksi asennettuna TV-näyttötoiminto.

Tämä tuote sisältää kopiointisuojausmekanismia, joka on suojattu tietyillä Yhdysvalloissa rekisteröidyillä patenteilla sekä yleisellä tekijänoikeussuojalla. Tekijänoikeuden omistavat Macrovision Corporation ja muut oikeudenomistajat. Macrovisionin kopiointisuojausmekanismien käyttö edellyttää Macrovision Corporationin lupaa ja on tarkoitettu ainoastaan kotona tapahtuvaan ja muuhun pienimuotoiseen käyttöön. Muunlaiseen käyttöön tarvitaan Macrovisionin suostumus. Koodin takaisinkääntäminen ja purkaminen on kielletty.

Tavaramerkit

Seuraavat nimet ovat Lenovon tavaramerkkejä Yhdysvalloissa ja muissa maissa:

Lenovo
ThinkCentre.

IBM on International Business Machines Corporationin tavaramerkki Yhdysvalloissa ja muissa maissa.

Muut yritysten, tuotteiden tai palvelujen nimet voivat olla muiden yritysten tavaramerkkejä.

ThinkCentre

Osanumero: 41D4532

(1P) P/N: 41D4532

