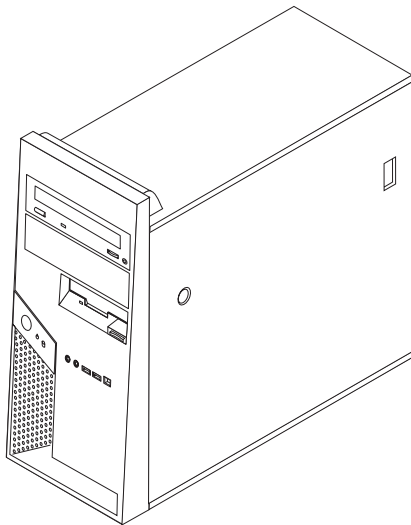


ThinkCentre

Podręcznik wymiany części,
typy 8287, 8296, 8299, 8327, 8340;
typy 8343, 8381, 8782, 8783, 8784;
typy 8785, 8786, 8788



Podręcznik wymiany części,
typy 8287, 8296, 8299, 8327, 8340;
typy 8343, 8381, 8782, 8783, 8784;
typy 8785, 8786, 8788

Wydanie drugie (styczeń 2006)

© Copyright Lenovo 2005, 2006.

Portions © Copyright International Business Machines Corporation 2005, 2006.

Wszelkie prawa zastrzeżone.

Spis treści

Przegląd v

Informacje dotyczące bezpieczeństwa - części wymieniane przez klienta	v
Informacje dotyczące bezpieczeństwa - części wymieniane u klienta.	v
Dodatkowe źródła informacji	v
Wymagane narzędzia	vi
Obsługa urządzeń wrażliwych na wyładowania elektrostatyczne	vi

Rozdział 1. Rozmieszczenie elementów 1

Znajdowanie elementów komputera	1
Znajdowanie elementów sterujących i złączy z przodu komputera	2
Znajdowanie złączy z tyłu komputera	2
Maszyna typu 8287, 8296, 8299, 8327, 8340, 8343 i 8381	3
Maszyna typu 8782, 8783, 8784, 8785, 8786 i 8788	4
Identyfikowanie części na płycie systemowej	4
Maszyna typu 8287, 8296, 8299, 8327, 8340, 8343 i 8381	5
Maszyna typu 8782, 8783, 8784, 8785, 8786 i 8788	6

Rozdział 2. Wymiana części 7

Zdejmowanie pokrywy komputera	7
Obracanie lub wyjmowanie wspornika mocującego opcjonalny napęd dysku twardego	9
Zdejmowanie i wymiana przedniej obejmy	10
Wymiana zasilacza	10
Wymiana zespołu płyty systemowej	13
Wymiana mikroprocesora	19
Wymiana modułu pamięci	25
Wymiana adaptera.	26
Wymiana napędu dysku twardego	27
Wymiana napędu optycznego	29
Wymiana napędu dyskietek	30
Wymiana zespołu wentylatora systemowego	31
Wymiana klawiatury	33
Wymiana myszy	33
Wymiana wewnętrznego głośnika	34
Kończenie instalacji	35
Aktualizacja systemu BIOS z dyskietki lub dysku CD-ROM	36

Dodatek. Uwagi 39

Informacje dotyczące podłączenia do odbiornika telewizyjnego	40
Znaki towarowe	40

Przegląd

Niniejszy podręcznik jest przeznaczony dla klientów, którzy wymieniają części CRU (części wymieniane przez klienta) oraz dla przeszkolonych pracowników serwisu, którzy wymieniają części FRU (części wymieniane u klienta). W tym podręczniku części CRU i części FRU często będą nazywane częściami.

Podręcznik nie zawiera procedur dla wszystkich części. Zakłada się, że kable, przełączniki i niektóre części mechaniczne przeszkoleni pracownicy serwisu mogą wymienić bez potrzeby zapoznawania się z procedurami krok po kroku.

Uwaga: Należy stosować wyłącznie części pochodzące z firmy Lenovo™.

W podręczniku opisano procedury wymiany następujących części:

- zasilacz
- płyta systemowa
- mikroprocesor
- moduły pamięci
- opcjonalny adapter PCI
- dysk twardy
- napęd optyczny
- napęd dyskietek
- zespół wentylatora systemowego
- klawiatura
- mysz
- wewnętrzny głośnik,

Informacje dotyczące bezpieczeństwa - części wymieniane przez klienta

Nie wolno otwierać komputera ani próbować naprawy przed zapoznaniem się z rozdziałem “Ważne informacje dotyczące bezpieczeństwa” w podręczniku *Krótki przegląd* dostarczanym wraz z komputerem. Jeśli użytkownik nie ma egzemplarza podręcznika *Krótki przegląd*, może go uzyskać z serwisu WWW wsparcia pod adresem <http://www.lenovo.com/think/support>.

Informacje dotyczące bezpieczeństwa - części wymieniane u klienta

Nie wolno próbować naprawiać komputera przed zapoznaniem się z rozdziałem “Important safety information” w podręczniku *Hardware Maintenance Manual* (HMM) do tego komputera. Podręcznik HMM można znaleźć w serwisie WWW wsparcia pod adresem <http://www.lenovo.com/think/support>.

Dodatkowe źródła informacji

Użytkownicy mający dostęp do Internetu mogą znaleźć w sieci WWW aktualne informacje dotyczące swojego komputera.

Można tam znaleźć następujące informacje:

- instrukcje usuwania i instalowania części wymienianych przez klienta,
- publikacje,
- informacje dotyczące rozwiązywania problemów,
- informacje o częściach,
- pliki do pobrania i sterowniki,
- odsyłacze do innych przydatnych źródeł informacji,

- lista numerów telefonów wsparcia.

Informacje te są dostępne pod adresem <http://www.lenovo.com/think/support>.

Wymagane narzędzia

Aby wymienić niektóre części komputera, będzie potrzebny wkrętak płaski lub krzyżakowy. Określone części mogą wymagać zastosowania jeszcze innych narzędzi.

Obsługa urządzeń wrażliwych na wyładowania elektrostatyczne

Ładunki elektrostatyczne, mimo że są bezpieczne dla użytkownika, mogą poważnie uszkodzić elementy komputera.

Podczas wymiany części *nie wolno* otwierać opakowania antystatycznego zawierającego nową część, dopóki uszkodzona część nie zostanie wyjęta z komputera i użytkownik nie będzie gotowy do zainstalowania nowej.

Mając do czynienia z częściami i innymi elementami komputera, należy przedsięwziąć następujące środki ostrożności, aby uniknąć uszkodzenia przez ładunki elektrostatyczne:

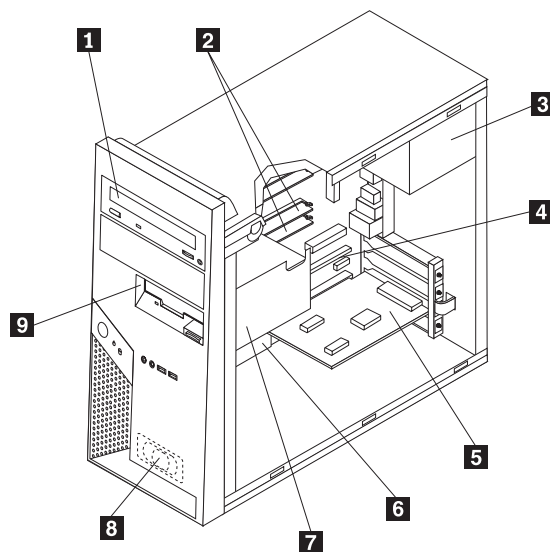
- Ogranicz swoje ruchy. Ruch może spowodować wytworzenie się ładunków elektrostatycznych.
- Zawsze bierz do ręki części i inne elementy komputera ostrożnie. Adaptery, moduły pamięci, płyty systemowe i mikroprocesory chwytaj za brzegi. Nigdy nie dotykaj znajdujących się na wierzchu obwodów elektronicznych.
- Nie pozwól, aby inni dotykali części i innych elementów komputera.
- Przed wymianą części na nową dotknij opakowanie antystatyczne z tą częścią do metalowego gniazda rozszerzeń lub innej niemalowanej powierzchni metalowej komputera na co najmniej dwie sekundy. Spowoduje to rozładowanie ładunków elektrostatycznych w opakowaniu i w ciele.
- W miarę możliwości wyjmij nową część z opakowania antystatycznego i zainstaluj ją bezpośrednio w komputerze bez odkładania jej. Jeśli nie jest to możliwe, połóż opakowanie antystatyczne tej części na gładkiej, poziomej powierzchni i umieść na nim tę część.
- Nie kładź części na obudowie komputera ani innych powierzchniach metalowych.

Rozdział 1. Rozmieszczenie elementów

W tym podrozdziale znajdują się ilustracje pomagające w znalezieniu różnych złączy, elementów sterujących i komponentów komputera. Informacje o tym, jak zdjąć pokrywę komputera, zawiera podrozdział “Zdejmowanie pokrywy komputera” na stronie 7.

Znajdowanie elementów komputera

Poniższa ilustracja pomoże w odszukaniu różnych elementów komputera.



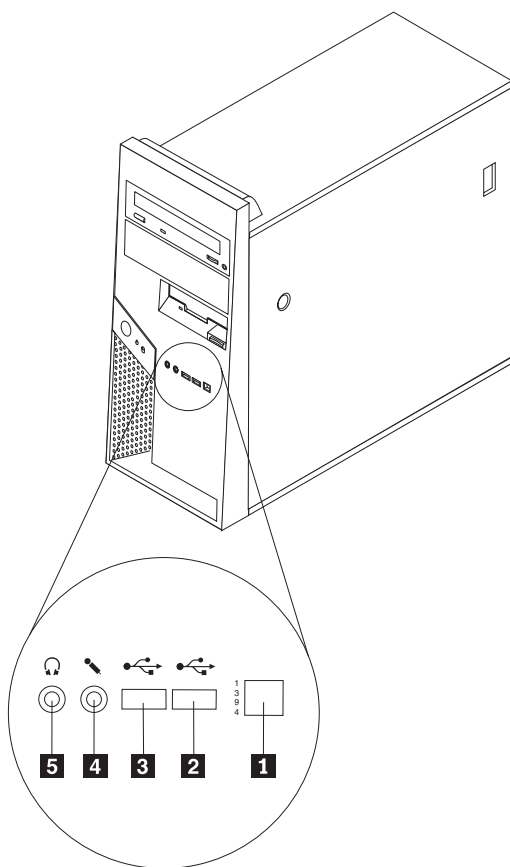
1 napęd optyczny
2 moduły pamięci

3 zasilacz
4 złącze adaptera PCI Express 16
5 opcjonalny adapter PCI

6 płyta systemowa
7 dolna klatka napędów (napęd dyskietek i napęd dysku twardego)
8 wewnętrzny głośnik,
9 napęd dyskietek

Znajdowanie elementów sterujących i złączy z przodu komputera

W tym podrozdziale pokazano różne zewnętrzne złącza na komputerze, do których można podłączyć zewnętrzne urządzenia.

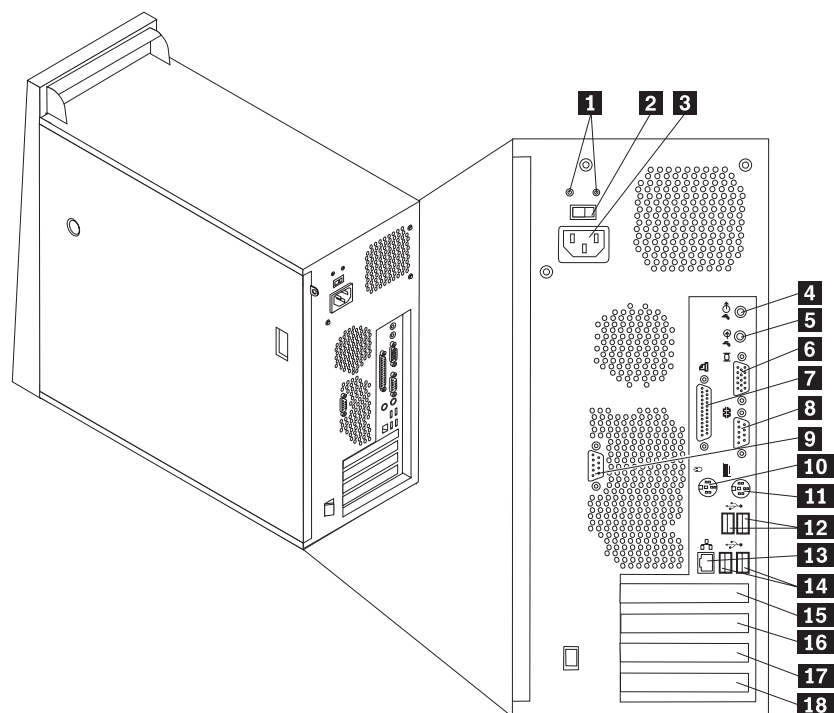


- | | | | |
|----------|--|----------|------------------|
| 1 | złącze IEEE 1394 (w niektórych modelach) | 4 | złącze mikrofonu |
| 2 | złącze USB | 5 | złącze słuchawek |
| 3 | złącze USB | | |

Znajdowanie złączy z tyłu komputera

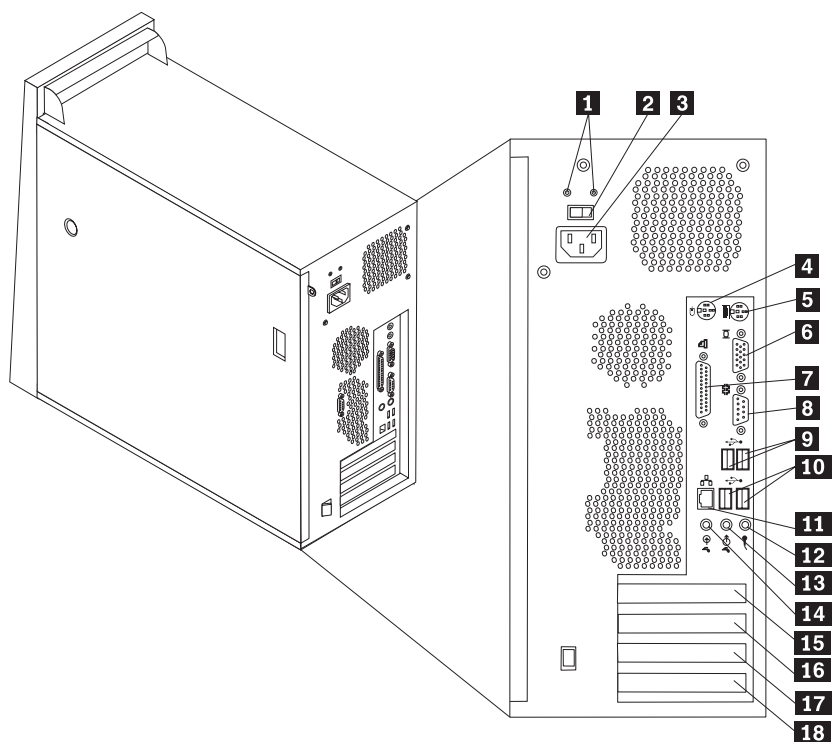
Rozmieszczenie tylnych złączy różni się w zależności od typu maszyny.

Maszyna typu 8287, 8296, 8299, 8327, 8340, 8343 i 8381



- | | | | |
|----------|--|-----------|---------------------------------|
| 1 | diagnostyczne kontrolki zasilacza | 10 | standardowe złącze myszy |
| 2 | przełącznik wyboru napięcia | 11 | standardowe złącze klawiatury |
| 3 | złącze zasilania | 12 | złącza USB (2) |
| 4 | złącze wyjściowej linii dźwiękowej | 13 | złącze sieci Ethernet |
| 5 | złącze wejściowej linii dźwiękowej | 14 | złącza USB (2) |
| 6 | złącze monitora VGA | 15 | złącze adaptera PCI Express x16 |
| 7 | złącze równoległe | 16 | złącze adaptera PCI Express x1 |
| 8 | złącze szeregowe (COM 1) | 17 | złącze adaptera PCI |
| 9 | złącze szeregowe (COM 2) (w niektórych modelach) | 18 | złącze adaptera PCI |

Maszyna typu 8782, 8783, 8784, 8785, 8786 i 8788



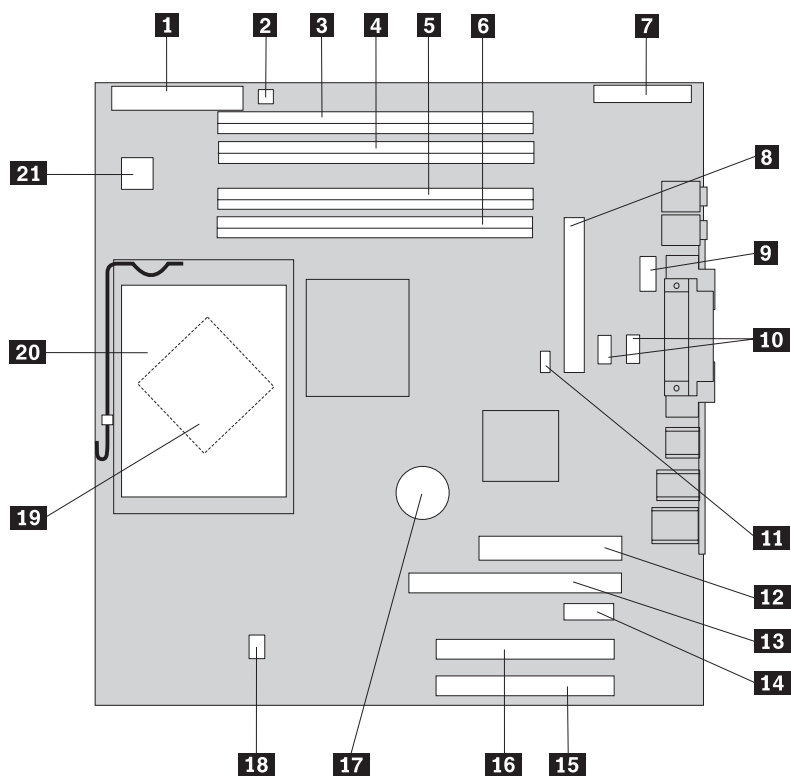
- | | | | |
|----------|-----------------------------------|-----------|------------------------------------|
| 1 | diagnostyczne kontrolki zasilacza | 10 | złącza USB (2) |
| 2 | przełącznik wyboru napięcia | 11 | złącze sieci Ethernet |
| 3 | złącze zasilania | 12 | złącze mikrofonu |
| 4 | standardowe złącze myszy | 13 | złącze wyjściowej linii dźwiękowej |
| 5 | standardowe złącze klawiatury | 14 | złącze wejściowej linii dźwiękowej |
| 6 | złącze szeregowo (COM 1) | 15 | złącze adaptera PCI Express x16 |
| 7 | złącze równoległe | 16 | złącze adaptera PCI Express x1 |
| 8 | złącze monitora VGA | 17 | złącze adaptera PCI |
| 9 | złącza USB (2) | 18 | złącze adaptera PCI |

Identyfikowanie części na płycie systemowej

Płyta systemowa (zwana czasami *płytą* lub *płytą główną*) jest głównym obwodem elektronicznym komputera. Realizuje ona podstawowe funkcje komputera i obsługuje różne urządzenia.

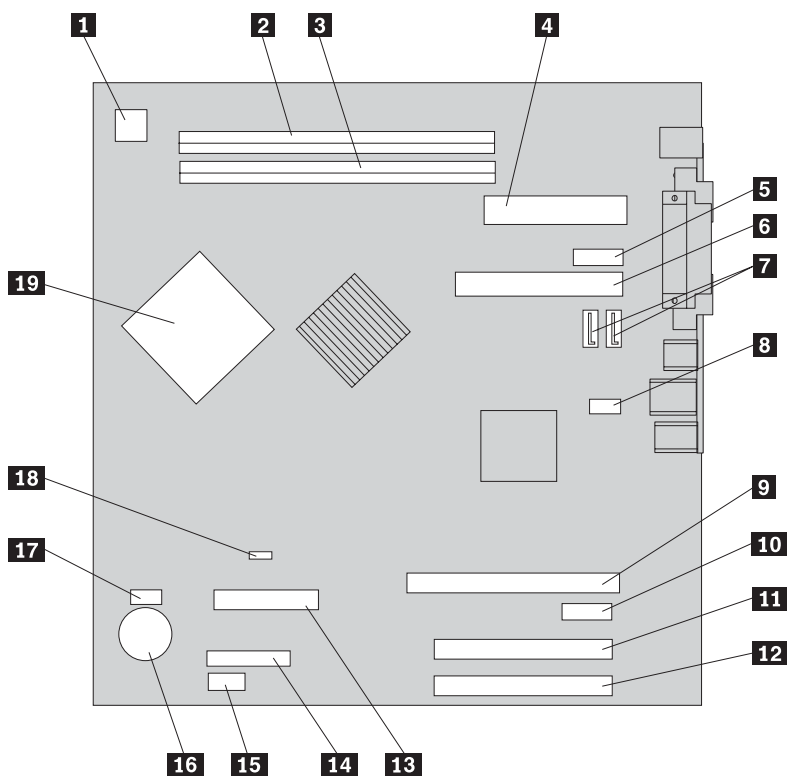
Rozmieszczenie elementów na płycie systemowej różni się w zależności od typu maszyny.

Maszyna typu 8287, 8296, 8299, 8327, 8340, 8343 i 8381



- | | | | |
|-----------|-------------------------------------|-----------|---|
| 1 | złącze napędu dyskietek | 12 | złącze zasilacza |
| 2 | złącze wewnętrznego głośnika | 13 | złącze karty graficznej PCI Express x16 |
| 3 | złącze pamięci 4 | 14 | złącze adaptera PCI Express x1 |
| 4 | złącze pamięci 3 | 15 | złącze adaptera PCI |
| 5 | złącze pamięci 2 | 16 | złącze adaptera PCI |
| 6 | złącze pamięci 1 | 17 | bateria |
| 7 | złącze panelu przedniego | 18 | złącze wentylatora mikroprocesora |
| 8 | złącze PATA IDE | 19 | mikroprocesor |
| 9 | złącze szeregowo (COM 2) | 20 | radiator mikroprocesora |
| 10 | złącza SATA IDE (2) | 21 | złącze zasilania 12V |
| 11 | zworka czyszczenia CMOS/odtworzenia | | |

Maszyna typu 8782, 8783, 8784, 8785, 8786 i 8788



- | | | | |
|-----------|---|-----------|-------------------------------------|
| 1 | złącze zasilania 12V | 11 | złącze adaptera PCI |
| 2 | złącze pamięci 2 | 12 | złącze adaptera PCI |
| 3 | złącze pamięci 1 | 13 | złącze napędu dyskietek |
| 4 | złącze zasilacza | 14 | złącze panelu przedniego |
| 5 | złącze szeregowo (COM 2) | 15 | złącze USB (panel przedni) |
| 6 | złącze PATA IDE | 16 | bateria |
| 7 | złącza SATA IDE (2) | 17 | złącze wentylatora mikroprocesora |
| 8 | złącze wentylatora systemowego | 18 | zworka czyszczenia CMOS/odtworzenia |
| 9 | złącze karty graficznej PCI Express x16 | 19 | mikroprocesor |
| 10 | złącze adaptera PCI Express x1 | | |

Rozdział 2. Wymiana części

Uwaga:

Nie wolno otwierać komputera ani próbować go naprawiać przed zapoznaniem się z rozdziałem “Ważne informacje dotyczące bezpieczeństwa” w podręczniku *Krótki przegląd* dostarczanym wraz z komputerem lub w podręczniku *Hardware Maintenance Manual (HMM)* do tego komputera. Podręczniki *Krótki przegląd* i *HMM* znajdują się w serwisie WWW wsparcia pod adresem <http://www.lenovo.com/think/support>.

Uwagi:

1. Należy stosować wyłącznie części pochodzące z firmy Lenovo.
2. Komputer może wyglądać nieco inaczej niż to przedstawiają ilustracje w tym rozdziale.

Zdejmowanie pokrywy komputera

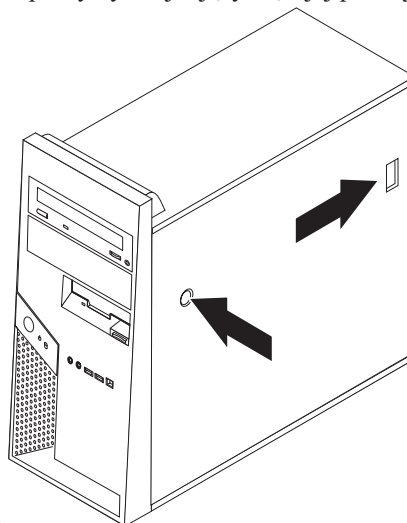
Ważne



>Przed zdjęciem pokrywy wyłącz komputer i odczekaj od 3 do 5 minut, aż wystygnie.

1. Wyjmij wszystkie nośniki (dyskietki, dyski CD lub taśmy) z napędów, zamknij system operacyjny i wyłącz wszystkie podłączone urządzenia.
2. Odłącz wszystkie kable zasilające od gniazd elektrycznych.
3. Odłącz wszystkie kable podłączone do komputera. Dotyczy to kabli zasilających, wejścia/wyjścia i wszelkich innych kabli podłączonych do komputera. Patrz podrozdział “Znajdowanie elementów komputera” na stronie 1.
4. Wyjmij wszystkie urządzenia blokujące, takie jak kłódki i blokada Kensington, które zabezpieczają pokrywę.

5. Naciśnij przycisk zwalniania pokrywy znajdujący się z jej prawej strony, przesunij

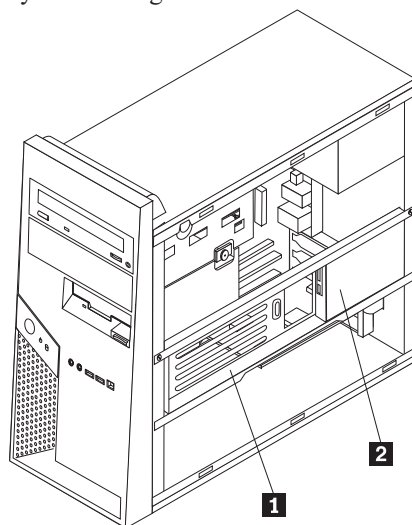


pokrywę w tył i zdejmij ją.

6. W niektórych modelach zainstalowany jest wspornik mocujący opcjonalnego napędu dysku twardego **1**. W takim przypadku dostęp do niektórych części CRU lub FRU wewnątrz obudowy jest ograniczony.

Uwaga: Wewnątrz wspornika dostępne są dwie wnęki napędów. Jednak ze względu na uwarunkowania termiczne napęd dysku twardego można zainstalować tylko we wnęcie **2** znajdującej się z tyłu obudowy.

Patrz podrozdział “Obracanie lub wyjmowanie wspornika mocującego opcjonalny napęd dysku twardego” na stronie 9.

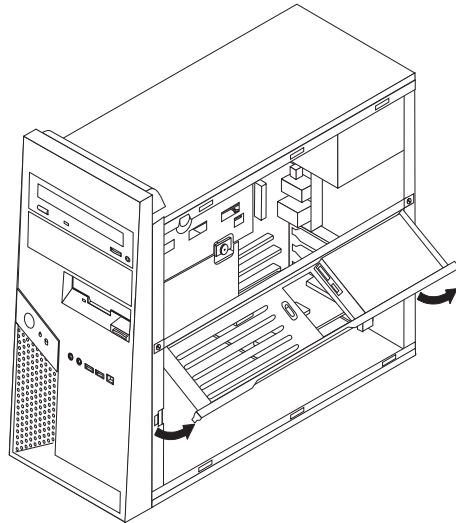


Informacje o tym, jak założyć pokrywę komputera z powrotem, zawiera podrozdział “Kończenie instalacji” na stronie 35.

Obracanie lub wyjmowanie wspornika mocującego opcjonalny napęd dysku twardego

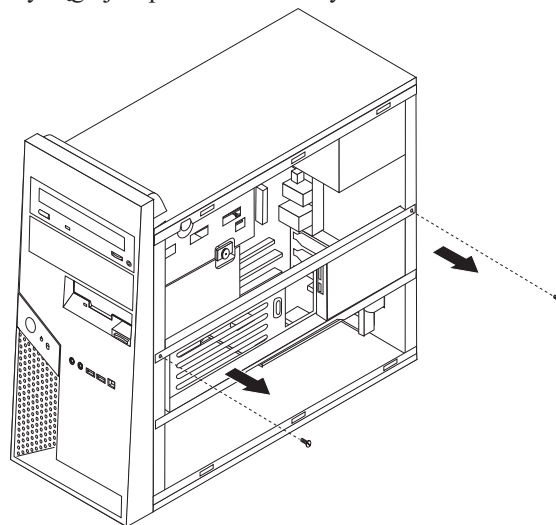
Wspornik mocujący opcjonalny napęd dysku twardego można z łatwością obrócić ku górze lub wyjąć, jeśli jest to konieczne do wymiany niektórych części CRU lub FRU.

W celu obrócenia ku górze wspornika mocującego opcjonalny napęd dysku twardego należy pociągnąć dolną część wspornika na zewnątrz obudowy.



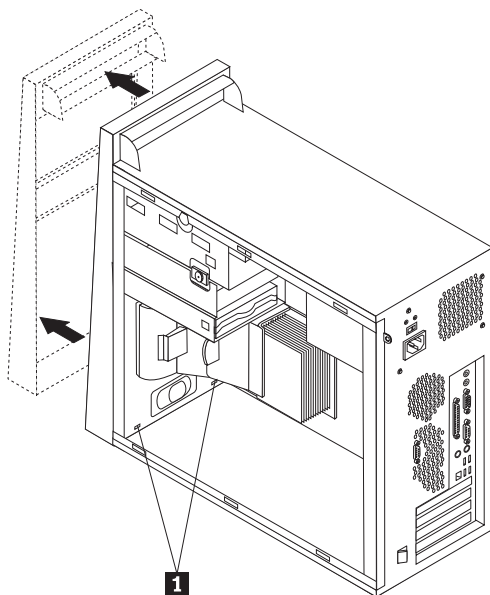
Uwaga: Może być konieczne rozłączenie kabli podłączonych do opcjonalnego napędu dysku twardego.

Jeśli konieczne jest wyjęcie wspornika mocującego opcjonalny napęd dysku twardego, rozłącz kable podłączone do opcjonalnego napędu dysku twardego, wykręć dwa wkręty i wyciągnij wspornik z obudowy.



Zdejmowanie i wymiana przedniej obójmy

1. Zdejmij pokrywę komputera. Patrz podrozdział “Zdejmowanie pokrywy komputera” na stronie 7.
2. Aby zdjąć przednią obójmę z obudowy, przyciśnij w dół dwa plastikowe zaczepy **1** i odciągnij obójmę na zewnątrz, tak jak pokazano na rysunku.



3. Aby ponownie zainstalować obójmę, dopasuj plastikowe zaczepy **1** na jej spodzie do odpowiadających im otworów w obudowie, a następnie dociśnij obójmę na dole i górze.
4. Przejdź do podrozdziału “Kończenie instalacji” na stronie 35.

Wymiana zasilacza

Uwaga:

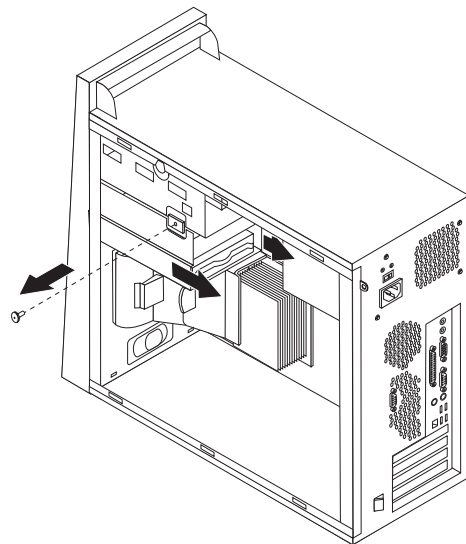
Nie wolno otwierać komputera ani próbować go naprawiać przed zapoznaniem się z rozdziałem “Ważne informacje dotyczące bezpieczeństwa” w podręczniku *Krótki przegląd* dostarczanym wraz z komputerem lub w podręczniku *Hardware Maintenance Manual (HMM)* do tego komputera. Podręczniki *Krótki przegląd* i *HMM* znajdują się w serwisie WWW wsparcia pod adresem <http://www.lenovo.com/think/support>.

Uwagi:

1. Potrzebny będzie płaski wkrętak.
2. Komputer może wyglądać nieco inaczej niż to przedstawiają ilustracje.
 1. Zdejmij pokrywę komputera. Patrz podrozdział “Zdejmowanie pokrywy komputera” na stronie 7.

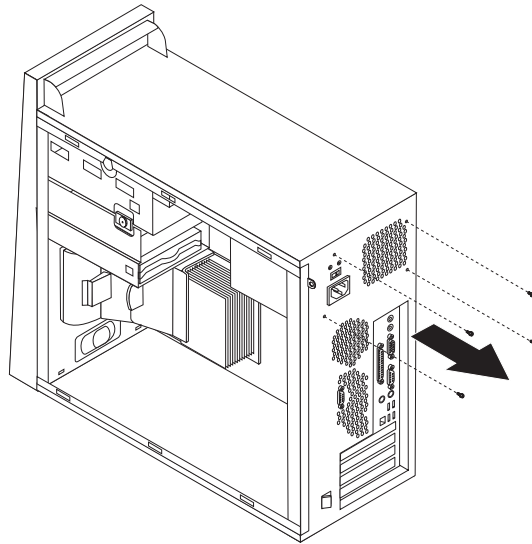
Uwaga: Do tej czynności dobrze jest położyć komputer na boku.

2. Aby uzyskać dostęp do złącza 12V, wykręć wkręt z dolnej klatki napędów, przesun ją ku tyłowi i wyjmij z wnęki. Umieść klatkę napędów tak, aby nie przeszkadzała w pracy, ale bez odłączania kabli sygnałowych napędu.

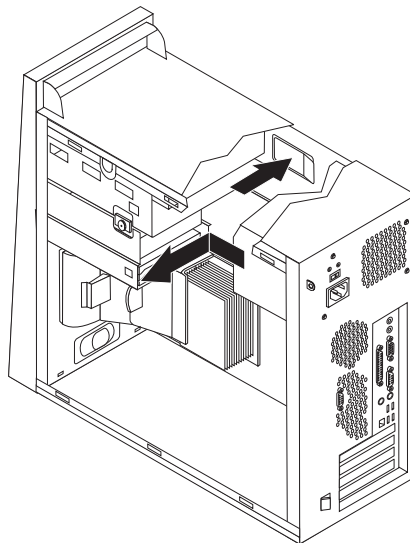


3. Odłącz kable zasilacza od płyty systemowej i wszystkich napędów. Patrz podrozdział “Identyfikowanie części na płycie systemowej” na stronie 4.
4. Odłącz kable zasilające od wszystkich napędów. Zapamiętaj, gdzie był podłączony każdy z nich.
5. Wyjmij kable zasilacza z uchwytów i obejm.

6. Wykręć cztery wkręty mocujące zasilacz z tyłu obudowy.



7. Wciśnij do wewnątrz metalowy element podtrzymujący znajdujący się wewnątrz obudowy, przesun zasilacz ku przodowi obudowy i wyjmij go, tak jak pokazano poniżej.



8. Zainstaluj w obudowie nowy zasilacz tak, aby otwory na wkręty w zasilaczu znajdowały się równo z otworami w obudowie.
9. Włóż zasilacz i wkręć cztery mocujące go wkręty.

Uwaga: Używaj tylko wkrętów dostarczonych przez firmę Lenovo.

10. Ponownie podłącz złącza zasilacza do płyty systemowej. Patrz podrozdział “Identyfikowanie części na płycie systemowej” na stronie 4.
11. Ponownie zainstaluj dolną klatkę napędów i dokręć mocujący ją wkręt.
12. Ponownie podłącz złącza zasilacza do każdego z napędów.
13. Przejdź do podrozdziału “Kończenie instalacji” na stronie 35.

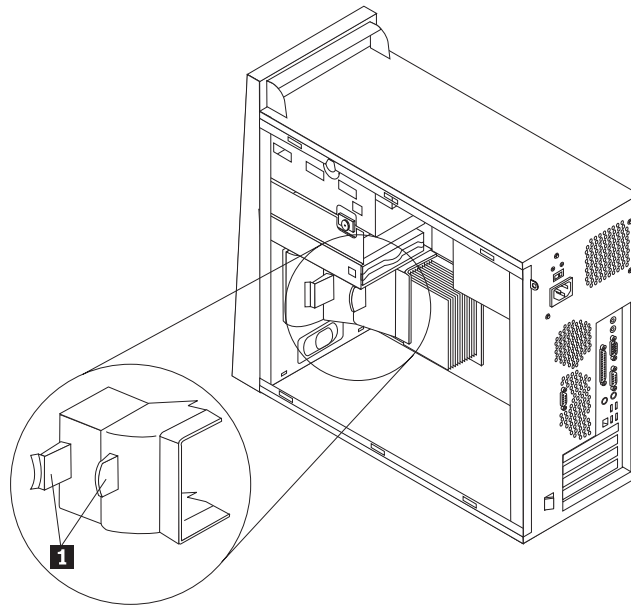
Wymiana zespołu płyty systemowej

Uwaga:

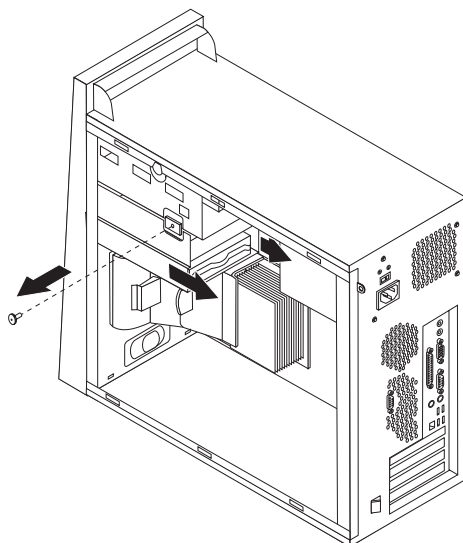
Nie wolno otwierać komputera ani próbować go naprawiać przed zapoznaniem się z rozdziałem “Ważne informacje dotyczące bezpieczeństwa” w podręczniku *Krótki przegląd* dostarczanym wraz z komputerem lub w podręczniku *Hardware Maintenance Manual* (HMM) do tego komputera. Podręczniki *Krótki przegląd* i *HMM* znajdują się w serwisie WWW wsparcia pod adresem <http://www.lenovo.com/think/support>.

Uwaga: Płyta systemowa komputera może wyglądać inaczej niż na poniższych ilustracjach .

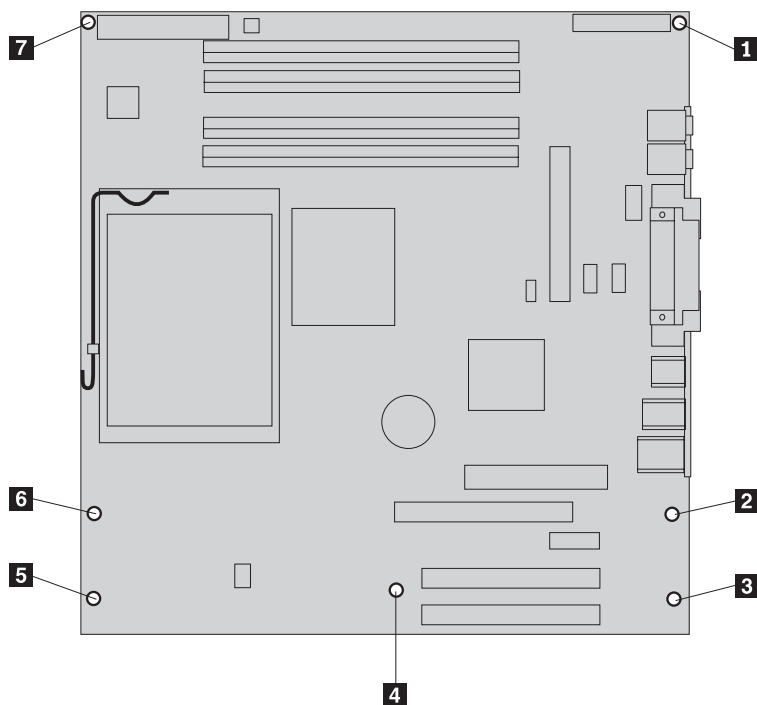
1. Wyłącz komputer i odczekaj godzinę, aby ostygł.
2. Zdejmij pokrywę komputera. Patrz podrozdział “Zdejmowanie pokrywy komputera” na stronie 7.
3. Aby uzyskać dostęp do płyty systemowej, połóż komputer na boku.
4. Wyjmij przegrodę. W tym celu ściśnij dwa zaczepy **1** i wyjmij przegrodę z obudowy.



5. Wyjmij wszystkie karty adapterów PCI. Patrz podrozdział “Wymiana adaptera” na stronie 26.
6. Wyjmij dolną klatkę napędów. W tym celu wykręć z niej wkręt i przesuń ją ku tyłowi komputera.

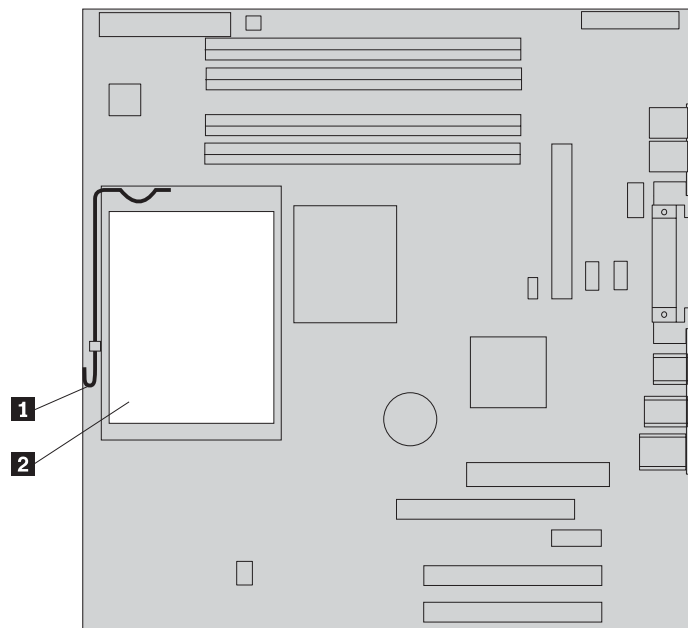


7. Odłącz kable podłączone do napędów w dolnej klatce napędów i odłóż klatkę na bok.
8. Należy dokładnie zapamiętać sposób prowadzenia kabli. Po zainstalowaniu nowej płyty systemowej ważne jest prawidłowe ich ponowne poprowadzenie w ten sam sposób.
9. Odłącz wszystkie kable podłączone do płyty systemowej. Patrz podrozdział “Identyfikowanie części na płycie systemowej” na stronie 4.
10. Wykręć wkręty **1** do **7**.

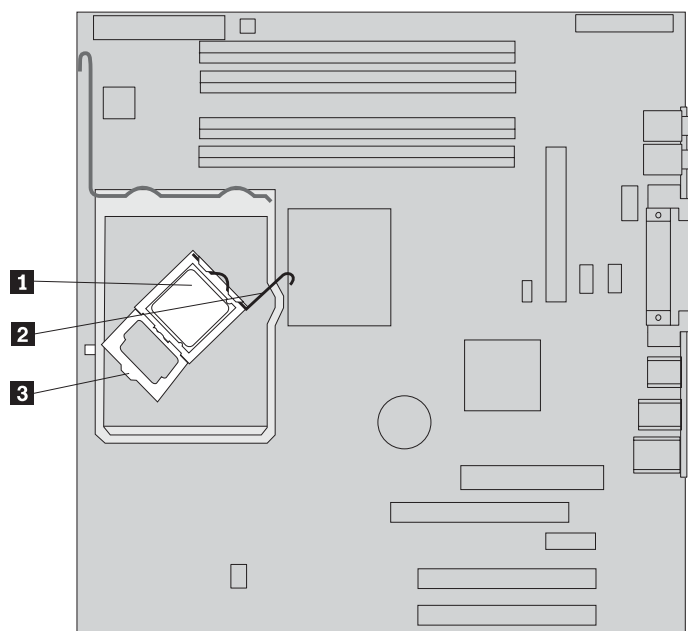


11. Przesuń płytę systemową w kierunku przodu komputera, aby wyjąć ją z zaczepów montażowych, i odchyl.
12. Połóż uszkodzoną płytę systemową obok nowej na czystej, płaskiej powierzchni.

13. Wyjmij wszystkie moduły pamięci z uszkodzonej płyty systemowej i zainstaluj je w tych samych złączach na nowej płycie. Patrz podrozdział “Wymiana modułu pamięci” na stronie 25. Po zainstalowaniu modułów pamięci w nowej płycie systemowej wróć do tego miejsca.
14. Zwolnij i unieś dźwignię **1**. Usuń radiator **2** z płyty systemowej, ostrożnie podnosząc go i zdejmując ze wspornika mocującego. Połóż radiator na boku, na czystej, płaskiej powierzchni, aby materiał termiczny znajdujący się na spodzie radiatora nie dotknął tej powierzchni i nie zabrudził się.



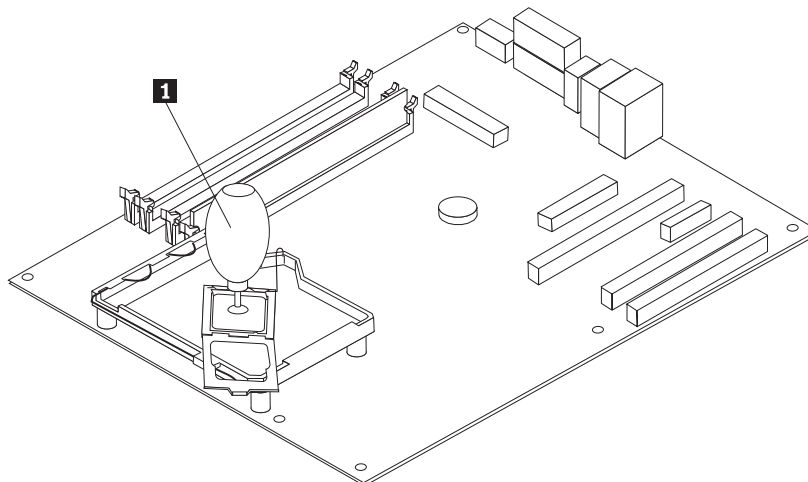
15. Zwolnij i unieś dźwignię **2** blokującą, która zabezpiecza mikroprocesor **1**, a następnie obróć element **3** podtrzymujący mikroprocesor, aż będzie całkowicie otwarty.



16. Za pomocą uchwyty przysawkowego **1** wyjmij mikroprocesor z gniazda na płycie systemowej, podnosząc go prosto do góry i wyjmując z gniazda.

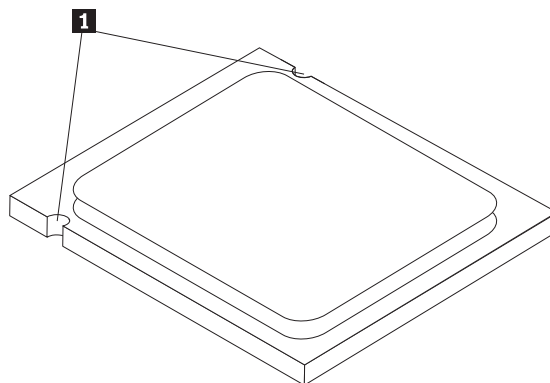
Ważne

Nie dotykaj złotych styków na spodzie mikroprocesora. Jeśli musisz dotknąć mikroprocesor, dotykaj go tylko z boku.



Uwagi:

- a. Zwróć uwagę na położenie wycięć **1** w mikroprocesorze. Są one ważne podczas instalowania mikroprocesora na nowej płycie systemowej.



- b. Kiedy gniazdo mikroprocesora jest odsłonięte, nie upuść na nie żadnego przedmiotu. Styki gniazda muszą być możliwie najczystsze.

17. Na nowej płycie systemowej zwolnij i unieś dźwignię blokującą, a następnie obróć element przytrzymujący mikroprocesor.

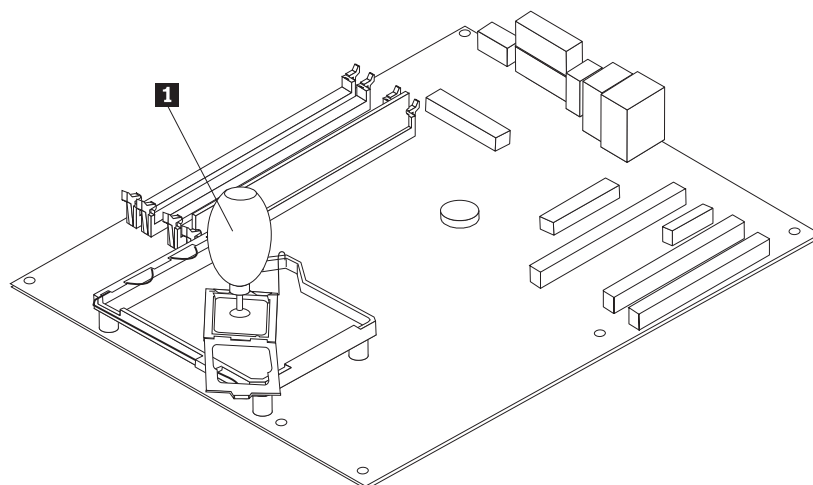
Uwaga: Na elemencie podtrzymującym znajduje się czarna plastikowa osłona, chroniąca gniazdo mikroprocesora. Zamykając element podtrzymujący mikroprocesor, zdejmij tę osłonę. Załóż ją na element podtrzymujący mikroprocesor w uszkodzonej płycie systemowej.

18. Ustaw mikroprocesor tak, aby wycięcia na nim były dopasowane do zacsepów w gnieździe mikroprocesora.

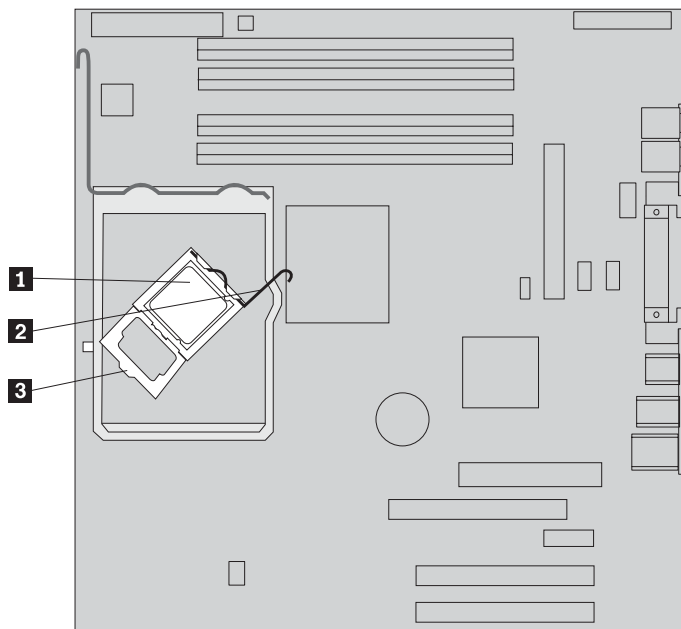
Ważne

Aby uniknąć zniszczenia styków mikroprocesora, nie przechylaj go podczas wkładania do gniazda.

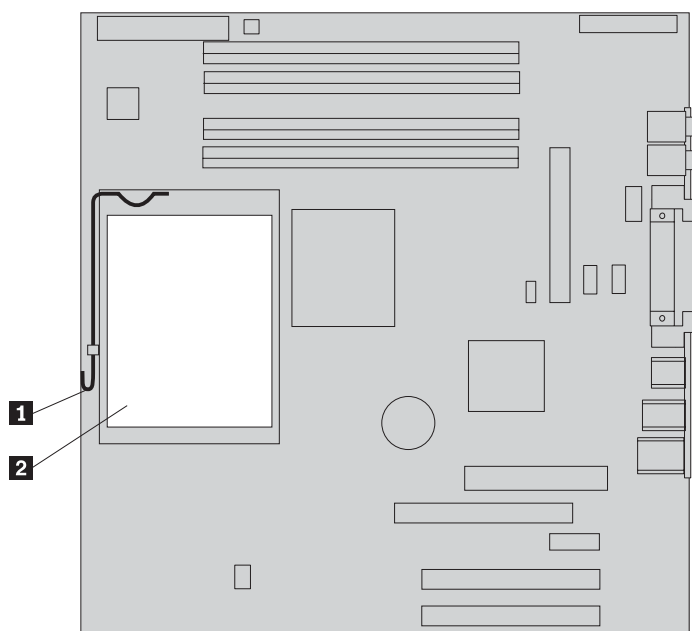
19. Za pomocą uchwyty przyssawkowego **1** włóż mikroprocesor prosto do gniazda.



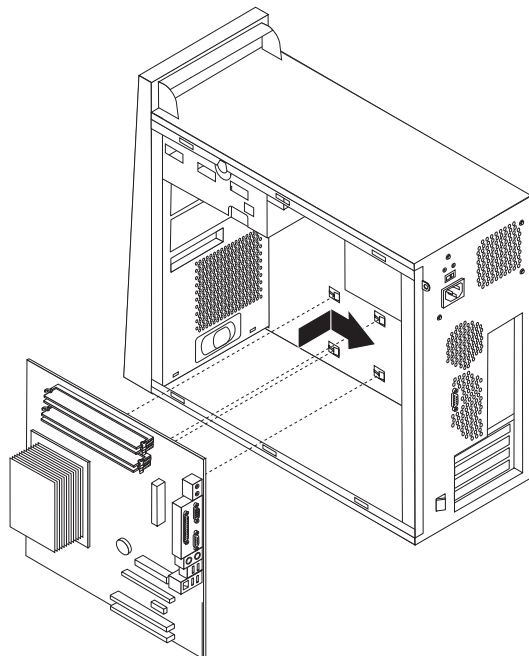
20. Obróć element **3** podtrzymujący procesor i obróć dźwignię blokującą **2**, aby umocować mikroprocesor **1** na miejscu. Sprawdź, czy dźwignia blokująca mikroprocesor zahaczyła o zaczep elementu podtrzymującego.



21. Wyrównaj ścięte narożniki radiatora ze wspornikiem mocującym. Następnie umieść radiator **2** na wsporniku mocującym. Opuść dźwignię **1**, aby zamocować radiator.



22. Zainstaluj nowy zespół płyty systemowej w obudowie komputera, dopasowując cztery gniazda w metalowej płycie u dołu płyty systemowej do zaczepek w obudowie. Następnie przesun płytę systemową w kierunku tyłu obudowy.



Ważne

Sprawdź, czy metalowa płyta u dołu płyty systemowej jest właściwie dopasowana do zaczepek w obudowie. W przeciwnym razie podczas dokręcania wkrętów płyta systemowa może ulec zniszczeniu.

23. Dopasuj siedem otworów na wkręty i wkręć wkręty.

Uwaga: Używaj tylko wkrętów dostarczonych przez firmę Lenovo.

24. Ponownie podłącz wszystkie kable odłączone od płyty systemowej. Sprawdź, czy wszystkie kable są poprowadzone prawidłowo. Informacje dotyczące położenia kabli zawiera podrozdział “Identyfikowanie części na płycie systemowej” na stronie 4.
25. Ponownie zainstaluj dolną klatkę napędów i dokręć mocujący ją wkręt.
26. Ponownie podłącz kabel sygnałowy i zasilający do napędów w dolnej klatce napędów.
27. Ponownie załóż wszystkie karty adapterów. Patrz podrozdział “Wymiana adaptera” na stronie 26.
28. Ponownie zainstaluj przegrodę.
29. Przejdź do podrozdziału “Kończenie instalacji” na stronie 35.

Wymiana mikroprocesora

Uwaga:

Nie wolno otwierać komputera ani próbować go naprawiać przed zapoznaniem się z rozdziałem “Ważne informacje dotyczące bezpieczeństwa” w podręczniku *Krótki przegląd* dostarczanym wraz z komputerem lub w podręczniku *Hardware Maintenance Manual* (HMM) do tego komputera. Podręczniki *Krótki przegląd* i *HMM* znajdują się w serwisie WWW wsparcia pod adresem <http://www.lenovo.com/think/support>.

Uwaga: Płyta systemowa komputera może wyglądać inaczej niż na poniższych ilustracjach .

W tym podrozdziale znajdują się instrukcje wymiany mikroprocesora.

Ważne

Pozostaw komputer wyłączony przez co najmniej godzinę przed wyjęciem mikroprocesora, aby wystygło złącze termiczne między mikroprocesorem a radiatorem.

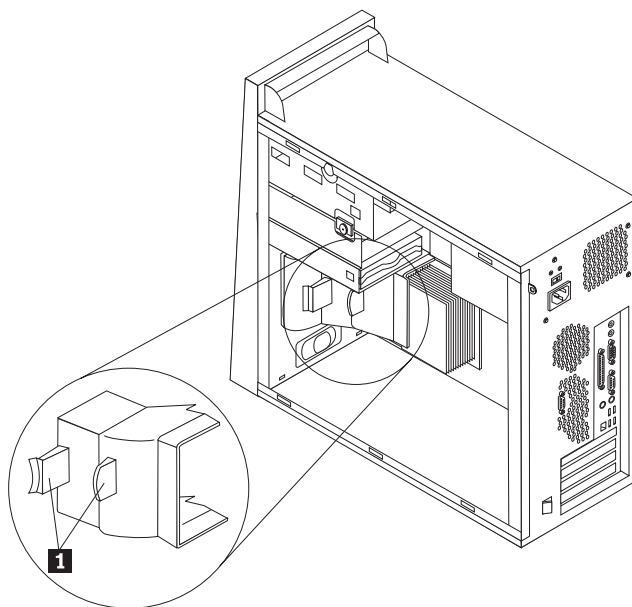
Ważne

Razem z nowym mikroprocesorem dostarczany jest nowy radiator i uchwyt przyssawkowy. Do nowego mikroprocesora należy używać nowego radiatora. W przypadku użycia starego radiatora z nowym mikroprocesorem komputer może przegrzać się, powodując przejściowe problemy.

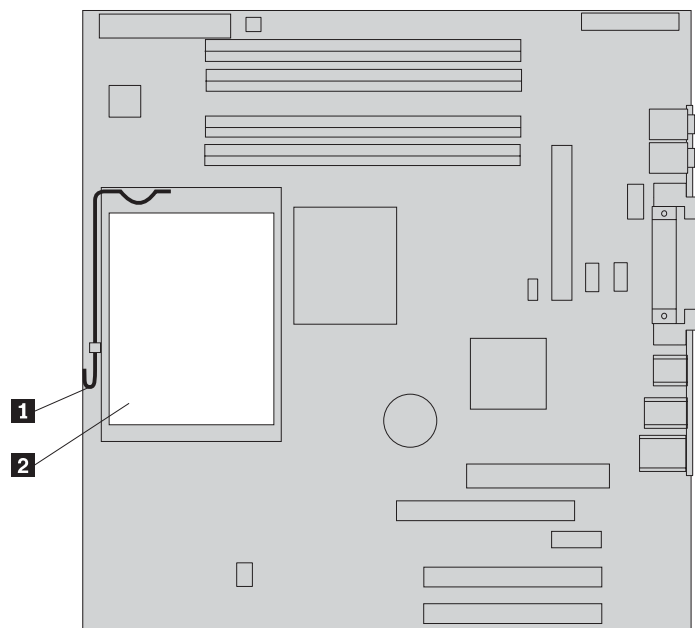
Ważne

Unikaj dotykania mikroprocesora rękami i chroń styki mikroprocesora. Do wyjmowania i instalowania mikroprocesora używaj dostarczonego uchwyту przyssawkowego. Jeśli musisz dotknąć mikroprocesor, dotykaj go tylko z boku.

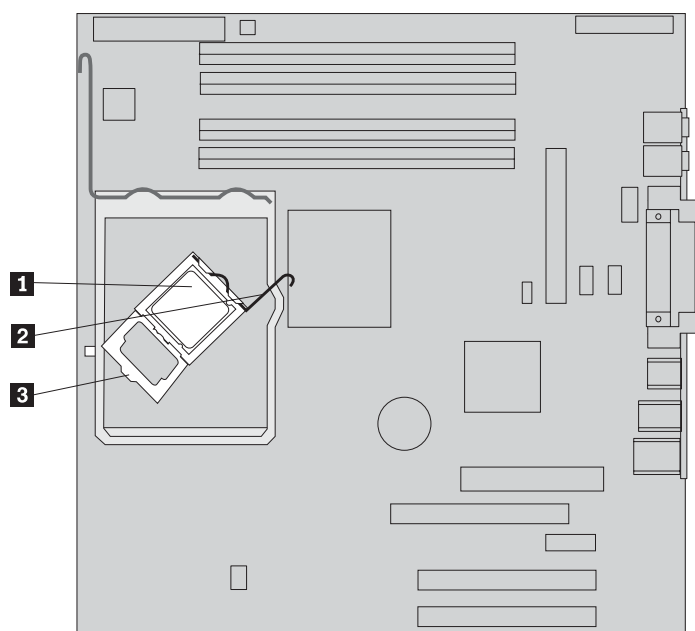
1. Zdejmij pokrywę komputera. Patrz podrozdział “Zdejmowanie pokrywy komputera” na stronie 7.
2. Aby uzyskać dostęp do płyty systemowej i mikroprocesora, połóż komputer na boku.
3. Wyjmij przegrodę. W tym celu ściśnij zaczepy **1** i wyjmij przegrodę z obudowy.



4. Zwolnij i unieś dźwignię **1**. Usuń radiator **2** z płyty systemowej, ostrożnie podnosząc go i zdejmując ze wspornika mocującego.



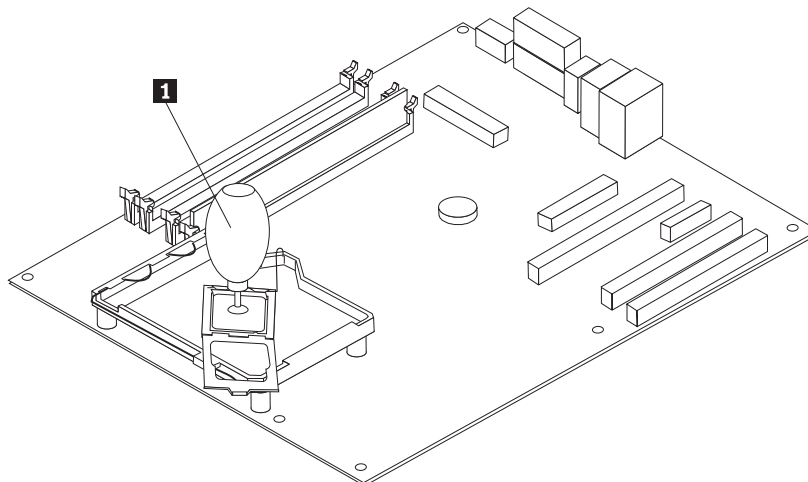
5. Zwolnij i unieś dźwignię **2** blokującą, która zabezpiecza mikroprocesor **1**, a następnie obróć element **3** podtrzymujący mikroprocesor, aż będzie całkowicie otwarty.



6. Za pomocą uchwyty przysawkowego **1** wyjmij mikroprocesor z gniazda na płycie systemowej, podnosząc go prosto do góry i wyjmując z gniazda.

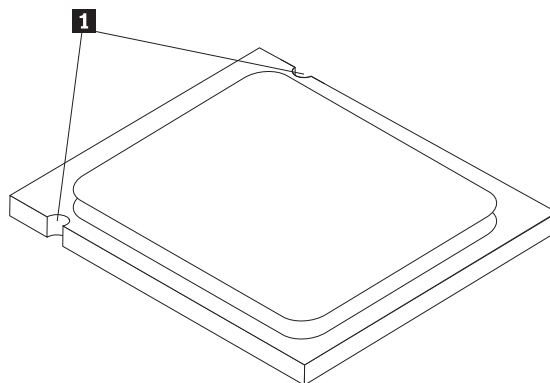
Ważne

Nie dotykaj złotych styków na spodzie mikroprocesora. Jeśli musisz dotknąć mikroprocesor, dotykaj go tylko z boku.



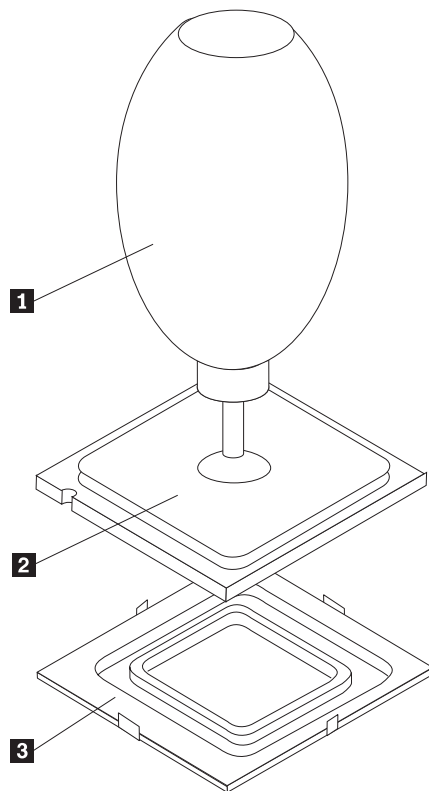
Uwagi:

- a. Zwróć uwagę na położenie wycięć **1** w mikroprocesorze. Są one ważne podczas ponownego instalowania mikroprocesora na płycie systemowej.



- b. Kiedy gniazdo mikroprocesora jest odsłonięte, nie upuść na nie żadnego przedmiotu. Styki gniazda muszą być możliwie najczystsze.
7. Upewnij się, że element podtrzymujący mikroprocesor jest zainstalowany poprawnie.

8. Poluzuj osłonę **3**, która zabezpiecza złote styki nowego mikroprocesora **2**, ale nie usuwaj jej. Za pomocą uchwyty przyssawkowego **1** podnieś mikroprocesor, a następnie całkowicie zdejmij osłonę.

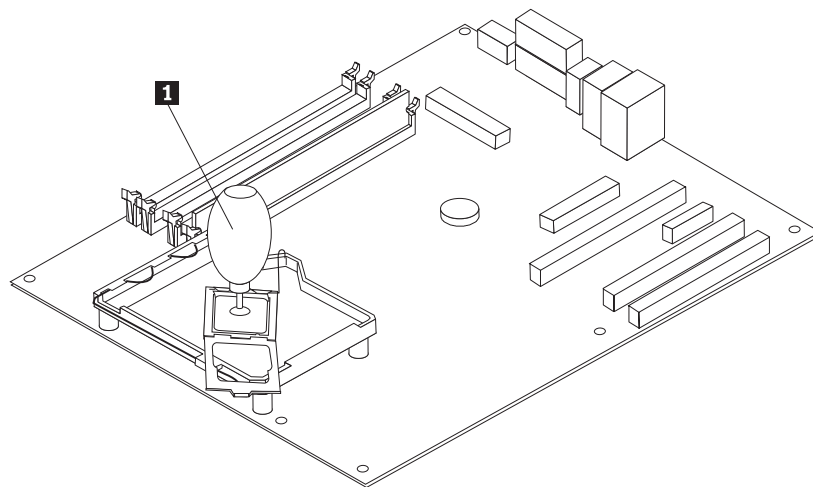


9. Ustaw mikroprocesor tak, aby wycięcia na nim były dopasowane do zaczepów w gnieździe mikroprocesora.

Ważne

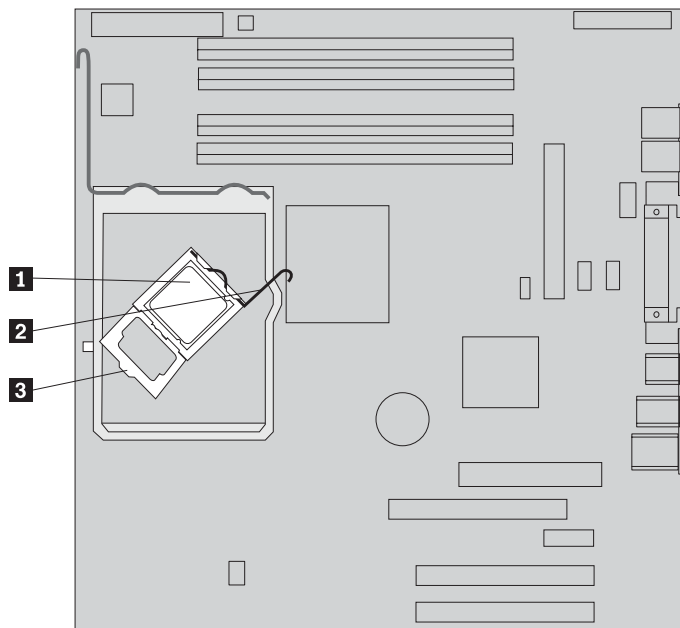
Aby uniknąć zniszczenia styków mikroprocesora, nie przechylaj go podczas wkładania do gniazda.

10. Za pomocą uchwyty przyssawkowego **1** włóż mikroprocesor prosto do gniazda.

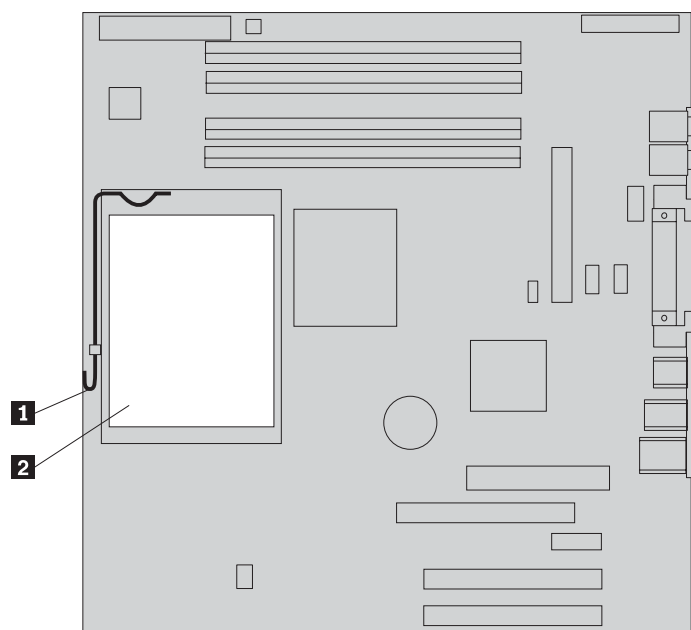


Uwaga: Po zakończeniu instalowania załóż czarną osłonę zdjętą z nowego mikroprocesora na uszkodzony.

11. Obróć element **3** podtrzymujący procesor i obróć dźwignię blokującą **2**, aby umocować mikroprocesor **1**. Sprawdź, czy dźwignia blokująca mikroprocesor zahaczyła o zaczep elementu podtrzymującego.



12. Wyrównaj ścięte narożniki nowego radiatora ze wspornikiem mocującym. Następnie umieść radiator **2** na wsporniku mocującym. Opuść dźwignię **1**, aby zamocować radiator.



13. Ponownie zainstaluj przegrodę.
14. Przejdź do podrozdziału “Kończenie instalacji” na stronie 35.

Wymiana modułu pamięci

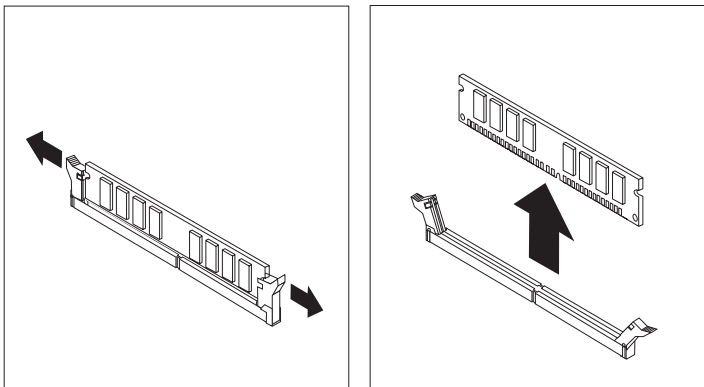
Uwaga:

Nie wolno otwierać komputera ani próbować go naprawiać przed zapoznaniem się z rozdziałem “Ważne informacje dotyczące bezpieczeństwa” w podręczniku *Krótki przegląd* dostarczanym wraz z komputerem lub w podręczniku *Hardware Maintenance Manual* (HMM) do tego komputera. Podręczniki *Krótki przegląd* i *HMM* znajdują się w serwisie WWW wsparcia pod adresem <http://www.lenovo.com/think/support>.

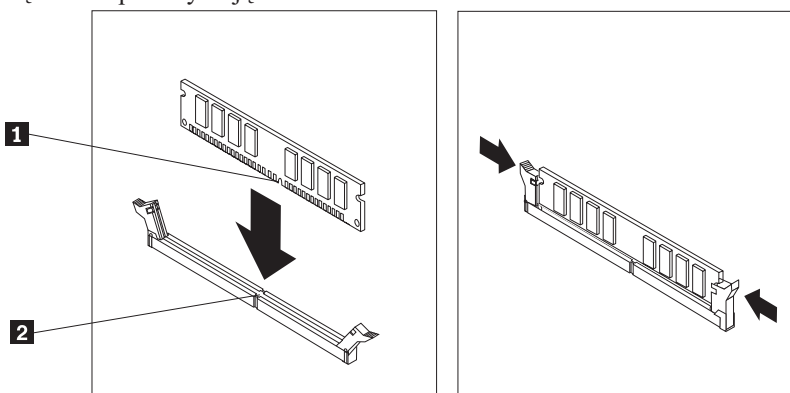
1. Zdejmij pokrywę komputera. Patrz podrozdział “Zdejmowanie pokrywy komputera” na stronie 7.

Uwaga: Do tej czynności dobrze jest położyć komputer na boku.

2. Znajdź złącza modułów pamięci. Patrz podrozdział “Identyfikowanie części na płycie systemowej” na stronie 4.
3. Otwórz zaciski podtrzymujące i wysuń moduł pamięci ze złącza.



4. Upewnij się, że wycięcie w nowym module pamięci **1** jest prawidłowo dopasowane do wypustu w złączu **2** na płycie systemowej. Wciśnij moduł pamięci w złącze, aż zamkną się zaciski podtrzymujące.



5. Przejdź do podrozdziału “Kończenie instalacji” na stronie 35.

Wymiana adaptera

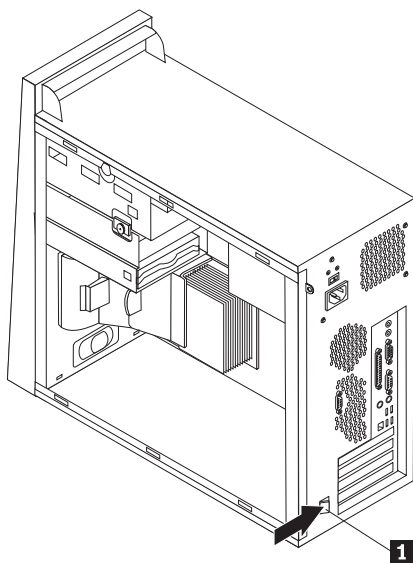
Uwaga:

Nie wolno otwierać komputera ani próbować go naprawiać przed zapoznaniem się z rozdziałem “Ważne informacje dotyczące bezpieczeństwa” w podręczniku *Krótki przegląd* dostarczanym wraz z komputerem lub w podręczniku *Hardware Maintenance Manual* (HMM) do tego komputera. Podręczniki *Krótki przegląd* i *HMM* znajdują się w serwisie WWW wsparcia pod adresem <http://www.lenovo.com/think/support>.

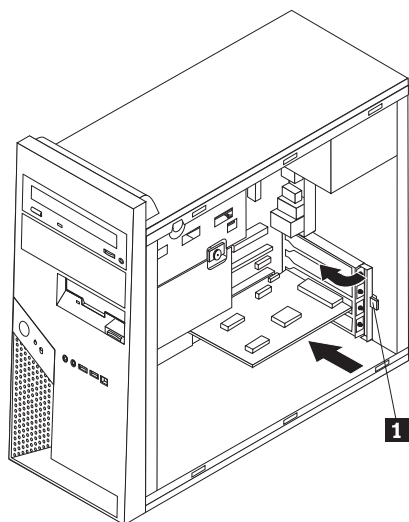
1. Zdejmij pokrywę komputera. Patrz podrozdział “Zdejmowanie pokrywy komputera” na stronie 7.

Uwaga: Do tej czynności dobrze jest położyć komputer na boku.

2. Z tyłu komputera w pokazany sposób naciśnij niebieski zatrzask adaptera **1** i obróć go do pozycji otwartej.



3. Wyjmij adapter, wyciągając go ze złącza.
4. Zainstaluj nowy adapter w tym samym złączu. Upewnij się, że adapter jest całkowicie zamocowany w złączu.
5. Z tyłu komputera obróć niebieski zatrzask adaptera **1** do pozycji zamkniętej, aby zabezpieczył adaptery.



6. Przejdź do podrozdziału “Kończenie instalacji” na stronie 35.

Wymiana napędu dysku twardego

Uwaga:

Nie wolno otwierać komputera ani próbować go naprawiać przed zapoznaniem się z rozdziałem “Ważne informacje dotyczące bezpieczeństwa” w podręczniku *Krótki przegląd* dostarczanym wraz z komputerem lub w podręczniku *Hardware Maintenance Manual (HMM)* do tego komputera. Podręczniki *Krótki przegląd* i *HMM* znajdują się w serwisie WWW wsparcia pod adresem <http://www.lenovo.com/think/support>.

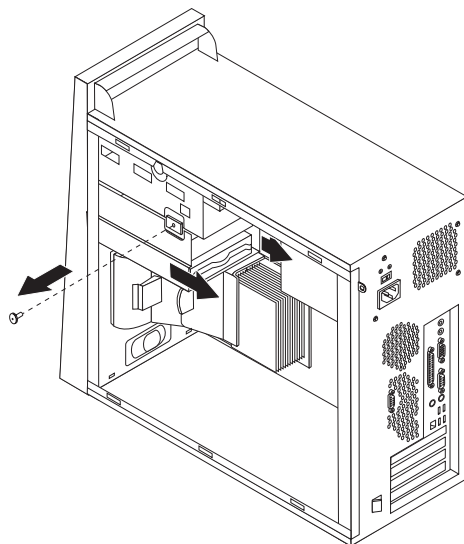
Ważne

Razem z nowym napędem dysku twardego dostarczany jest zestaw dysków CD *Product Recovery*. Zestaw dysków CD *Product Recovery* umożliwia odtworzenie fabrycznej zawartości dysku twardego. Więcej informacji dotyczących odzyskiwania fabrycznie zainstalowanego oprogramowania zawiera rozdział “Odzyskiwanie oprogramowania” w podręczniku *Krótki przegląd*.

1. Zdejmij pokrywę komputera. Patrz podrozdział “Zdejmowanie pokrywy komputera” na stronie 7.

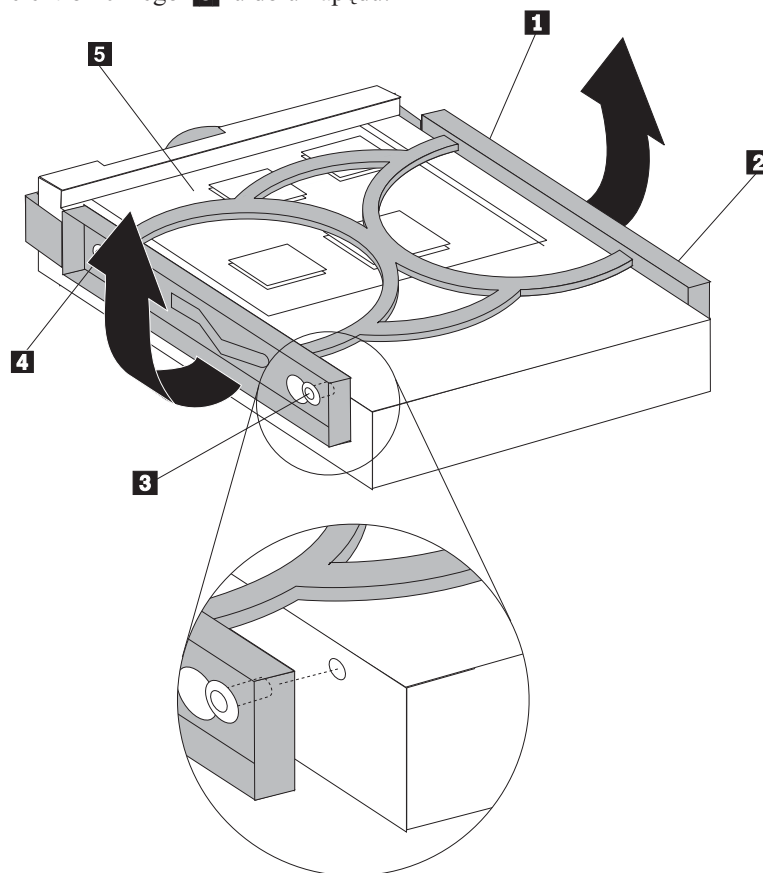
Uwaga: Do tej czynności dobrze jest położyć komputer na boku.

2. Wyjmij dolną klatkę napędów. W tym celu wykręć z niej wkręt i przesuń ją ku tyłowi komputera.



3. Odłącz kabel sygnałowy i zasilający od napędu dysku twardego.
4. Wsuń napęd dysku twardego z dolnej klatki napędów, ciągnąc za niebieski uchwyt.
5. Wyjmij wadliwy napęd dysku twardego z niebieskiego wspornika, wyginając wspornik.

6. Aby zainstalować nowy napęd dysku twardego w niebieskim wsporniku, wygnij go i dopasuj elementy od **1** do **4** wspornika do otworów w napędzie. Nie dotykaj układu elektronicznego **5** u dołu napędu.



7. Włóż nowy napęd dysku twardego do dolnej klatki napędów tak, aby układ elektroniczny był skierowany w dół i wepchnij go aż do zatrzaśnięcia we właściwej pozycji.
8. Podłącz kabel zasilający i sygnałowy do nowego napędu.
9. Ponownie zainstaluj dolną klatkę napędów i dokręć mocujący ją wkręt.
10. Przejdź do podrozdziału “Kończenie instalacji” na stronie 35.

Wymiana napędu optycznego

Uwaga:

Nie wolno otwierać komputera ani próbować go naprawiać przed zapoznaniem się z rozdziałem “Ważne informacje dotyczące bezpieczeństwa” w podręczniku *Krótki przegląd* dostarczanym wraz z komputerem lub w podręczniku *Hardware Maintenance Manual (HMM)* do tego komputera. Podręczniki *Krótki przegląd* i *HMM* znajdują się w serwisie WWW wsparcia pod adresem <http://www.lenovo.com/think/support>.

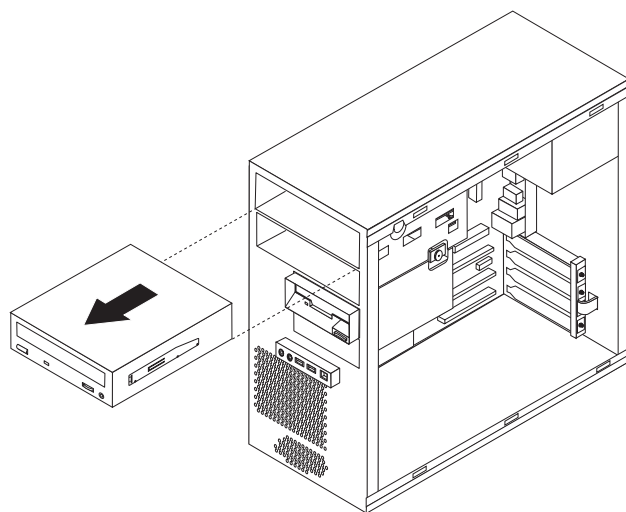
1. Zdejmij pokrywę komputera. Patrz podrozdział “Zdejmowanie pokrywy komputera” na stronie 7.

Uwaga: Do tej czynności dobrze jest położyć komputer na boku.

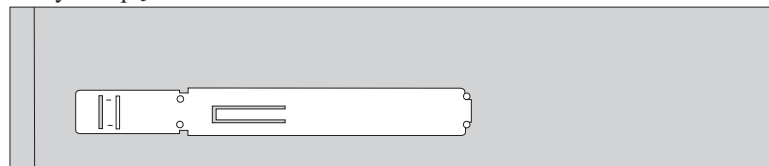
2. Zdejmij przednią obęjmę. Patrz podrozdział “Zdejmowanie i wymiana przedniej obęjmy” na stronie 10.

Uwaga: Niektóre napędy optyczne można wyjąć bez zdejmowania przedniej obójmy.

3. Odłącz kabel sygnałowy i zasilający znajdujące się z tyłu napędu optycznego.
4. Zwolnij napęd dysków optycznych naciskając niebieską dźwignię podtrzymującą z boku napędu, a następnie wyjmij go z przodu komputera.



5. Zdejmij wspornik elementu podtrzymującego z uszkodzonego napędu i zainstaluj go na nowym napędzie.



6. Wsuń nowy napęd optyczny do wnęki od przodu, aż do zatrzaśnięcia we właściwej pozycji.
7. Ponownie podłącz kabel sygnałowy i zasilający do napędu.
8. Ponownie załóż przednią obójmę. Patrz podrozdział “Zdejmowanie i wymiana przedniej obójmy” na stronie 10.
9. Aby dokończyć instalację, przejdź do podrozdziału “Kończenie instalacji” na stronie 35.

Wymiana napędu dyskietek

Uwaga:

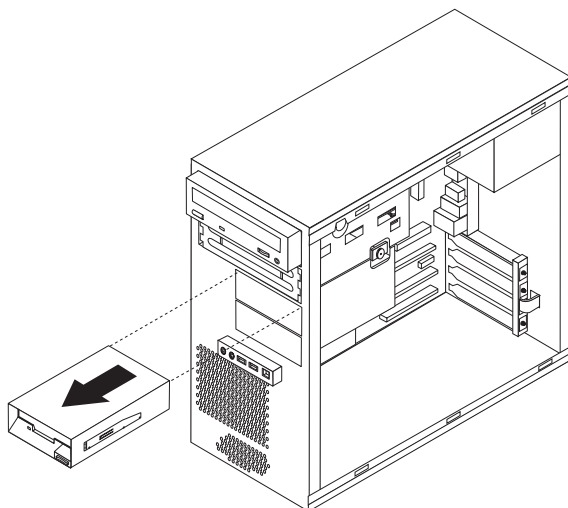
Nie wolno otwierać komputera ani próbować go naprawiać przed zapoznaniem się z rozdziałem “Ważne informacje dotyczące bezpieczeństwa” w podręczniku *Krótki przegląd* dostarczanym wraz z komputerem lub w podręczniku *Hardware Maintenance Manual* (HMM) do tego komputera. Podręczniki *Krótki przegląd* i *HMM* znajdują się w serwisie WWW wsparcia pod adresem <http://www.lenovo.com/think/support>.

1. Zdejmij pokrywę komputera. Patrz podrozdział “Zdejmowanie pokrywy komputera” na stronie 7.
2. Zdejmij przednią obójmę. Patrz podrozdział “Zdejmowanie i wymiana przedniej obójmy” na stronie 10.

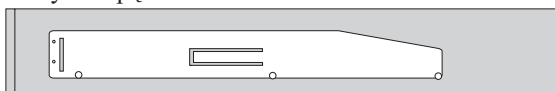
Uwaga: Do tej czynności dobrze jest położyć komputer na boku.

3. Odłącz kabel sygnałowy i zasilający znajdujące się z tyłu napędu dyskietek.

4. Zwolnij napęd dyskietek, naciskając niebieską dźwignę podtrzymującą z boku wnętrza napędów, a następnie wyjmij go z przodu komputera.



5. Zdejmij wspornik elementu podtrzymującego z uszkodzonego napędu i zainstaluj go na nowym napędzie.



6. Wsuń nowy napęd dyskietek do dolnej klatki napędów, aż do zatrzaśnięcia we właściwej pozycji.
7. Ponownie podłącz kabel sygnałowy i zasilający do napędu.
8. Aby zainstalować obejmę, dopasuj zaczepy na jej spodzie do odpowiadających im otworów w obudowie. Obróć obejmę, aż zatrzaśnie się we właściwej pozycji u góry i u dołu obudowy.
9. Przejdź do podrozdziału “Kończenie instalacji” na stronie 35.

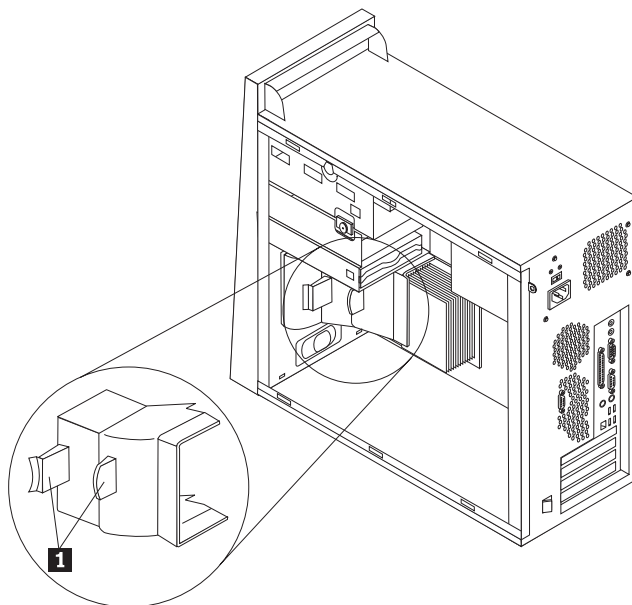
Wymiana zespołu wentylatora systemowego

Uwaga:

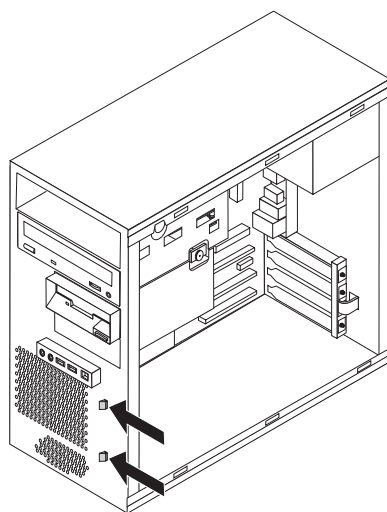
Nie wolno otwierać komputera ani próbować go naprawiać przed zapoznaniem się z rozdziałem “Ważne informacje dotyczące bezpieczeństwa” w podręczniku *Krótki przegląd* dostarczanym wraz z komputerem lub w podręczniku *Hardware Maintenance Manual (HMM)* do tego komputera. Podręczniki *Krótki przegląd* i *HMM* znajdują się w serwisie WWW wsparcia pod adresem <http://www.lenovo.com/think/support>.

1. Zdejmij pokrywę komputera. Patrz podrozdział “Zdejmowanie pokrywy komputera” na stronie 7.
2. Zdejmij przednią obejmę. Patrz podrozdział “Zdejmowanie i wymiana przedniej obejmy” na stronie 10.
3. Odłącz kabel wentylatora systemowego od złącza wentylatora na płycie systemowej. Patrz podrozdział “Identyfikowanie części na płycie systemowej” na stronie 4.

4. Zespół wentylatora systemowego składa się z dwóch części: przegrody i wentylatora systemowego. Wyjmij przegrodę. W tym celu ściśnij dwa zaczepy **1** i wyjmij przegrodę z obudowy.



5. Wyjmij wentylator systemowy, naciskając oba zaczepy.



6. Włóż nowy wentylator systemowy.
7. Ponownie zainstaluj przegrodę.
8. Ponownie podłącz kabel wentylatora do złącza na płycie systemowej.
9. Ponownie załóż przednią obejmę.
10. Przejdź do podrozdziału “Kończenie instalacji” na stronie 35.

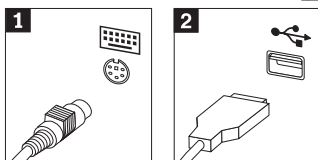
Wymiana klawiatury

Uwaga:

Nie wolno otwierać komputera ani próbować go naprawiać przed zapoznaniem się z rozdziałem “Ważne informacje dotyczące bezpieczeństwa” w podręczniku *Krótki przegląd* dostarczanym wraz z komputerem lub w podręczniku *Hardware Maintenance Manual* (HMM) do tego komputera. Podręczniki *Krótki przegląd* i *HMM* znajdują się w serwisie WWW wsparcia pod adresem <http://www.lenovo.com/think/support>.

1. Wyjmij wszystkie nośniki (dyskietki, dyski CD lub taśmy) z napędów, wyłącz komputer i wszystkie podłączone urządzenia.
2. Odłącz wszystkie kable zasilające od gniazd elektrycznych.
3. Znajdź złącze klawiatury. Patrz podrozdział “Znajdowanie elementów komputera” na stronie 1.

Klawiatura może być podłączona do standardowego złącza klawiatury **1** z tyłu komputera lub złącza USB **2** znajdującego się z przodu lub tyłu komputera.



4. Odłącz kabel uszkodzonej klawiatury od komputera i podłącz kabel nowej klawiatury do odpowiedniego złącza.
5. Przejdź do podrozdziału “Kończenie instalacji” na stronie 35.

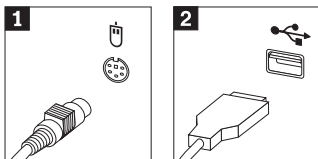
Wymiana myszy

Uwaga:

Nie wolno otwierać komputera ani próbować go naprawiać przed zapoznaniem się z rozdziałem “Ważne informacje dotyczące bezpieczeństwa” w podręczniku *Krótki przegląd* dostarczanym wraz z komputerem lub w podręczniku *Hardware Maintenance Manual* (HMM) do tego komputera. Podręczniki *Krótki przegląd* i *HMM* znajdują się w serwisie WWW wsparcia pod adresem <http://www.lenovo.com/think/support>.

1. Wyjmij wszystkie nośniki (dyskietki, dyski CD lub taśmy) z napędów, wyłącz komputer i wszystkie podłączone urządzenia.
2. Odłącz wszystkie kable zasilające od gniazd elektrycznych.
3. Znajdź złącze myszy. Patrz podrozdział “Znajdowanie elementów komputera” na stronie 1.

Mysz może być podłączona do standardowego złącza myszy **1** z tyłu komputera lub złącza USB **2** znajdującego się z przodu lub z tyłu komputera.



4. Odłącz kabel uszkodzonej myszy od komputera i podłącz kabel nowej myszy do odpowiedniego złącza.
5. Przejdź do podrozdziału “Kończenie instalacji” na stronie 35.

Wymiana wewnętrznego głośnika

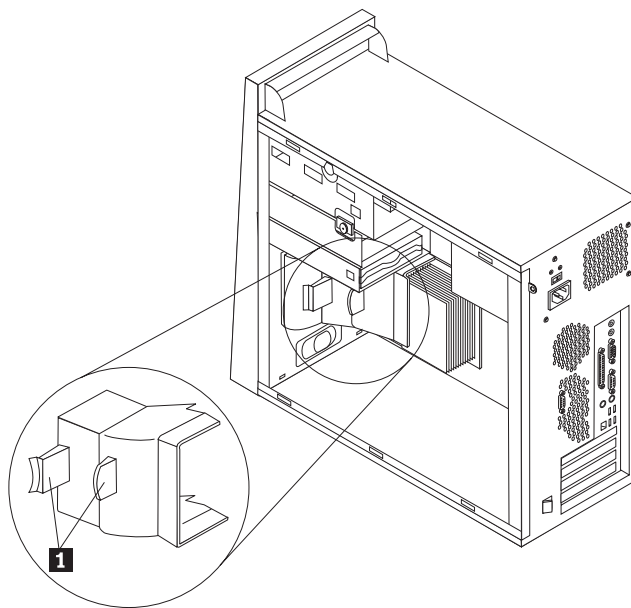
Uwaga:

Nie wolno otwierać komputera ani próbować go naprawiać przed zapoznaniem się z rozdziałem “Ważne informacje dotyczące bezpieczeństwa” w podręczniku *Krótki przegląd* dostarczanym wraz z komputerem lub w podręczniku *Hardware Maintenance Manual* (HMM) do tego komputera. Podręczniki *Krótki przegląd* i *HMM* znajdują się w serwisie WWW wsparcia pod adresem <http://www.lenovo.com/think/support>.

1. Zdejmij pokrywę komputera. Patrz podrozdział “Zdejmowanie pokrywy komputera” na stronie 7.

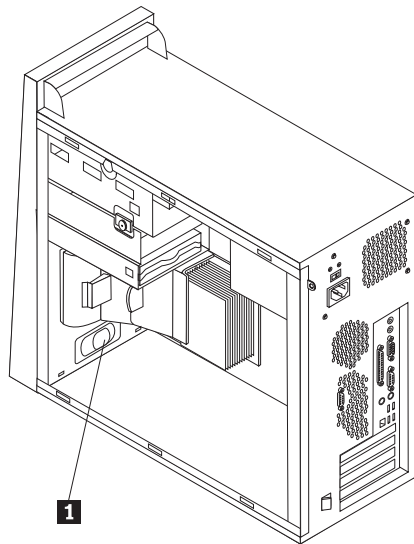
Uwaga: Do tej czynności dobrze jest położyć komputer na boku.

2. Wyjmij przegrodę. W tym celu ściśnij dwa zaczepy **1** i wyjmij przegrodę z obudowy.



3. Znajdź złącze wewnętrznego głośnika. Patrz opis w części “Identyfikowanie części na płycie systemowej” na stronie 4.
4. Odłącz kabel głośnika od płyty systemowej.

5. Przesuń głośnik **1** w górę, tak aby nie blokowały go znajdujące się na dole metalowe zaczepy. Następnie przesuń dolną część głośnika na zewnątrz i wyjmij głośnik z obudowy.



6. Umieść dolną część nowego głośnika w metalowych zaczepach i obróć górną część głośnika do wewnątrz, tak aby zatrzasnął się we właściwej pozycji.
7. Ponownie podłącz kabel głośnika do płyty systemowej. Patrz podrozdział "Identyfikowanie części na płycie systemowej" na stronie 4.
8. Ponownie zainstaluj przegrodę.
9. Przejdź do podrozdziału "Kończenie instalacji".

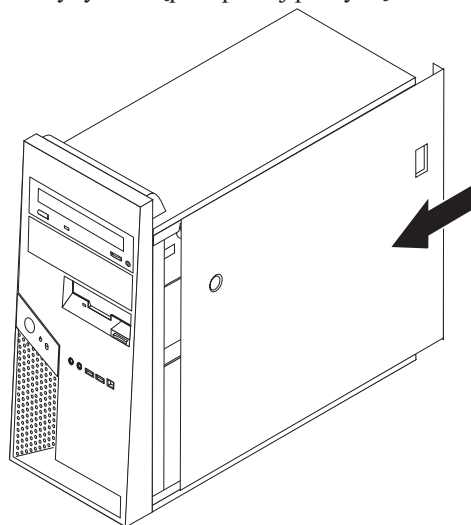
Kończenie instalacji

Po wymianie uszkodzonej części należy zainstalować wszelkie inne usunięte części, założyć pokrywę komputera i podłączyć wszystkie kable, m.in. od linii telefonicznych i kable zasilające. Ponadto, w zależności od wymienianej części, może zająć potrzeba potwierdzenia zaktualizowanej informacji w programie Setup Utility. Patrz rozdział "Starting the Setup Utility" podręcznika *Krótki przegląd* lub *Hardware Maintenance Manual*.

Aby dokończyć instalację:

1. Upewnij się, że wszystkie komponenty złożono poprawnie, a wewnątrz komputera nie zostały żadne narzędzia ani nieprzykręcone wkręty. Informacje o położeniu komponentów zawiera podrozdział "Znajdowanie elementów komputera" na stronie 1.
2. Jeśli komputer jest wyposażony we wspornik mocujący opcjonalnego napędu dysku twardego i wspornik ten został przekreślony ku górze lub wyjęty, należy umieścić go we właściwej pozycji i ponownie podłączyć kable odłączone od opcjonalnego napędu dysku twardego. Patrz podrozdział "Obracanie lub wyjmowanie wspornika mocującego opcjonalny napęd dysku twardego" na stronie 9.
3. Przesuń kable, które mogłyby przeszkadzać w zakładaniu pokrywy komputera.

4. Załóż pokrywę komputera na obudowę, tak aby prowadnice szyn na dole pokrywki weszły w szyny. Następnie pchnij pokrywę i zamknij ją, aż zostanie zatrzaśnięta.



5. Podłącz zewnętrzne kable. Podłącz kabel zasilający do komputera, a następnie do prawidłowo uziemionego gniazda zasilania. Patrz podrozdział “Znajdowanie elementów komputera” na stronie 1.
6. Jeśli wymieniasz płytę systemową lub procesor, zaktualizuj system BIOS. Patrz podrozdział “Aktualizacja systemu BIOS z dyskietki lub dysku CD-ROM”.
7. Aby zaktualizować konfigurację, patrz “Uruchamianie programu Setup Utility” w podręczniku *Krótki przegląd* dołączonym do komputera albo w podręczniku *Hardware Maintenance Manual*.

Uwaga: W większości regionów świata firma Lenovo wymaga zwrotu uszkodzonej części wymienianej przez klienta. Informacje na ten temat dostarczane są z wymienianą częścią lub wkrótce po jej dostarczeniu.

Aktualizacja systemu BIOS z dyskietki lub dysku CD-ROM

Ważne

Uruchom program Setup Utility, aby wyświetlić informacje o systemie. Patrz “Uruchamianie programu Setup Utility” w podręczniku *Krótki przegląd* lub *Hardware Maintenance Manual*. Jeśli numer seryjny i typ/model komputera wyświetlone w menu głównym nie odpowiadają danym wydrukowanym na etykiecie komputera, należy zaktualizować system BIOS, aby zmienić numer seryjny i typ/model komputera.

Aby zaktualizować system BIOS z dyskietki lub dysku CD-ROM, wykonaj następujące czynności:

1. Włóż dyskietkę lub dysk CD-ROM z aktualizacją programu (flash) do odpowiedniego napędu. Aktualizacje programów systemowych są dostępne w sieci WWW pod adresem <http://www.lenovo.com/think/support>.
2. Włącz komputer. Jeśli jest już włączony, wyłącz go i włącz ponownie. Rozpocznie się proces aktualizacji.
3. Po wyświetleniu wiersza komend wybierz na klawiaturze numer, który odpowiada właściwemu językowi, a następnie naciśnij klawisz Enter.
4. Po wyświetleniu pytania o zmianę numeru seryjnego naciśnij klawisz Y.
5. Wpisz siedmioznakowy numer seryjny komputera i naciśnij klawisz Enter.
6. Po wyświetleniu pytania o zmianę typu/modelu komputera naciśnij klawisz Y.

7. Wpisz siedmioznakowy typ/model komputera i naciśnij klawisz Enter.
8. Aby zakończyć aktualizowanie, postępuj zgodnie z instrukcjami wyświetlanymi na ekranie.

Dodatek. Uwagi

Lenovo może nie oferować we wszystkich krajach produktów, usług lub opcji omawianych w tej publikacji. Informacje o produktach i usługach dostępnych w danym kraju można uzyskać od lokalnego przedstawiciela Lenovo. Odwołanie do produktu, programu lub usługi Lenovo nie oznacza, że można użyć wyłącznie tego produktu, programu lub usługi. Zamiast nich można zastosować ich odpowiednik funkcjonalny pod warunkiem, że nie narusza to praw własności intelektualnej Lenovo. Jednakże cała odpowiedzialność za ocenę przydatności i sprawdzenie działania produktu, programu lub usługi pochodzących od innego producenta spoczywa na użytkowniku.

Lenovo może posiadać patenty lub złożone wnioski patentowe na towary i usługi, o których mowa w niniejszej publikacji. Przedstawienie tej publikacji nie daje żadnych uprawnień licencyjnych do tychże patentów. Pisemne zapytania w sprawie licencji można przysyłać na adres:

*Lenovo (United States), Inc.
500 Park Offices Drive, Hwy. 54
Research Triangle Park, NC 27709
U.S.A.
Attention: Lenovo Director of Licensing*

LENOVO GROUP LTD. DOSTARCZA TĘ PUBLIKACJĘ W TAKIM STANIE, W JAKIM SIĘ ZNAJDUJE ("AS IS") BEZ UDZIELANIA JAKICHKOLWIEK GWARANCJI (W TYM TAKŻE RĘKOJMI), WYRAŻNYCH LUB DOMNIEMANYCH, A W SZCZEGÓLNOŚCI DOMNIEMANYCH GWARANCJI PRZYDATNOŚCI HANDLOWEJ, PRZYDATNOŚCI DO OKREŚLONEGO CELU ORAZ GWARANCJI, ŻE PUBLIKACJA TA NIE NARUSZA PRAW STRON TRZECICH. Ustawodawstwa niektórych krajów nie dopuszczają zastrzeżeń dotyczących gwarancji wyraźnych lub domniemanych w odniesieniu do pewnych transakcji; w takiej sytuacji powyższe zdanie nie ma zastosowania.

Informacje zawarte w tej publikacji mogą zawierać niedokładności techniczne i błędy drukarskie. Informacje te są okresowo aktualizowane, a zmiany te zostaną uwzględnione w kolejnych wydaniach tej publikacji. Lenovo zastrzega sobie prawo do wprowadzania ulepszeń i/lub zmian w produktach i/lub programach opisanych w tej publikacji w dowolnym czasie, bez wcześniejszego powiadomienia.

Produkty opisane w niniejszym dokumencie nie są przeznaczone do zastosowań związanych z wszczepieniami lub podtrzymywaniem życia, gdzie niewłaściwe funkcjonowanie może spowodować uszczerbek na zdrowiu lub śmierć. Informacje zawarte w niniejszym dokumencie pozostają bez wpływu na specyfikacje produktów oraz gwarancje Lenovo. Żadne z postanowień niniejszego dokumentu nie ma charakteru wyraźnej lub domniemanej licencji czy zabezpieczenia bądź ochrony przed roszczeniami w ramach praw własności intelektualnej Lenovo lub stron trzecich. Wszelkie zawarte tu informacje zostały uzyskane w konkretnym środowisku i mają charakter ilustracyjny. Dlatego też rezultaty osiągnięte w innych środowiskach operacyjnych mogą być inne.

Lenovo ma prawo do korzystania i rozpowszechniania informacji przysłanych przez użytkownika w dowolny sposób, jaki uzna za właściwy, bez żadnych zobowiązań wobec ich autora.

Wszelkie wzmianki w tej publikacji na temat stron internetowych innych firm zostały wprowadzone wyłącznie dla wygody użytkowników i w żadnym wypadku nie stanowią

zachęty do ich odwiedzania. Materiały dostępne na tych stronach nie są częścią materiałów opracowanych dla tego produktu Lenovo, a użytkownik korzysta z nich na własną odpowiedzialność.

Wszelkie dane dotyczące wydajności zostały zebrane w kontrolowanym środowisku. Dlatego też rezultaty osiągane w innych środowiskach operacyjnych mogą być inne. Niektóre pomiary mogły być dokonywane na systemach będących w fazie rozwoju i nie ma gwarancji, że pomiary te wykonane na ogólnie dostępnych systemach dadzą takie same wyniki. Niektóre z pomiarów mogły być estymowane przez ekstrapolację. Rzeczywiste wyniki mogą być inne. Użytkownicy powinni we własnym zakresie sprawdzić odpowiednie dane dla ich środowiska.

Informacje dotyczące podłączenia do odbiornika telewizyjnego

Poniższe informacje mają zastosowanie do modeli posiadających fabrycznie zainstalowaną opcję podłączenia do odbiornika telewizyjnego.

Produkt ten wyposażony jest w technologię ochrony praw autorskich, która jest chroniona przez niektóre prawa patentowe Stanów Zjednoczonych oraz inne prawa własności intelektualnej, należące do Macrovision Corporation a także prawa innych właścicieli. Korzystanie z tej technologii jest możliwe jedynie za zgodą Macrovision Corporation. Technologia ta jest przeznaczona do użytku domowego oraz innego użytku w ograniczonym zakresie, chyba że Macrovision Corporation udzieli w tym zakresie zgody na innych warunkach. Odtwarzanie kodu źródłowego lub deasemblowanie jest zabronione.

Znaki towarowe

Następujące nazwy są znakami towarowymi Lenovo w Stanach Zjednoczonych i/lub w innych krajach:

Lenovo
ThinkCentre

IBM jest znakiem towarowym International Business Machines Corporation w Stanach Zjednoczonych i/lub w innych krajach.

Nazwy innych przedsiębiorstw, produktów i usług mogą być znakami towarowymi lub znakami usług innych podmiotów.

ThinkCentre

PN: 41D4540

Drukowane w USA

(1P) P/N: 41D4540

