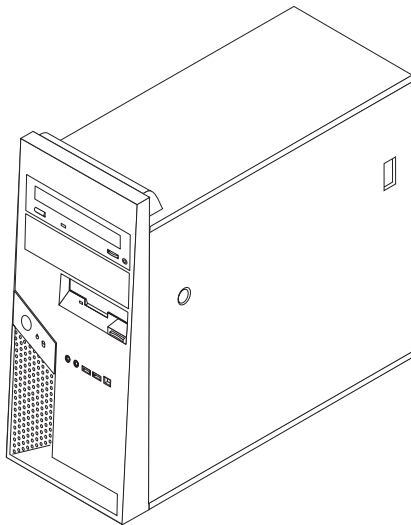


Navodila za zamenjavo strojne opreme
tipi 8287, 8296, 8299, 8327, 8340
tipi 8343, 8381, 8782, 8783, 8784
tipi 8785, 8786, 8788



Navodila za zamenjavo strojne opreme
tipi 8287, 8296, 8299, 8327, 8340
tipi 8343, 8381, 8782, 8783, 8784
tipi 8785, 8786, 8788

Druga izdaja (januar 2006)

© Copyright Lenovo 2005, 2006.

Portions © Copyright International Business Machines Corporation 2005, 2006.

Vse pravice pridržane.

Kazalo

Pregled v

Varnostne informacije za zamenjavo delov CRU	v
Varnostne informacije za zamenjavo delov FRU	v
Dodatni viri informacij	v
Potrebna orodja	vi
Ravnanje z elektrostatično občutljivimi napravami	vi

Poglavje 1. Lokacije. 1

Lokacije komponent	1
Kontrolniki in konektorji na sprednjem delu računalnika	2
Konektorji na zadnjem delu računalnika	2
Tipi računalnikov 8287, 8296, 8299, 8327, 8340, 8343 in 8381	3
Tipi računalnikov 8782, 8783, 8784, 8785, 8786 in 8788	4
Identifikacija delov na sistemski plošči	4
Tipi računalnika 8287, 8296, 8299, 8327, 8340, 8343 in 8381	5
Tipi računalnikov 8782, 8783, 8784, 8785, 8786 in 8788	6

Poglavje 2. Zamenjava strojne opreme. 7

Odstranjevanje pokrova računalnika	7
--	---

Obračanje ali odstranjevanje nosilca za namestitve dodatnega trdega diska	9
Odstranjevanje in zamenjava sprednje plošče	10
Zamenjava napajalnika	10
Zamenjava sklopa sistemske plošče	13
Zamenjava mikroprocesorja	19
Zamenjava pomnilniškega modula	25
Zamenjava kartice	26
Zamenjava trdega diska	27
Zamenjava optičnega pogona	29
Zamenjava disketnega pogona	30
Zamenjava sklopa sistemskega ventilatorja	31
Zamenjava tipkovnice	33
Zamenjava miške	33
Zamenjava notranjega zvočnika	34
Zaključitev namestitve	35
Posodobitev BIOS-a z diskete ali CD-ja	36

Dodatek. Obvestila 37

Obvestilo o televizijskem delovanju	38
Blagovne znamke	38

Pregled

Ta navodila so namenjena strankam, ki želijo zamenjati del CRU (del, ki ga lahko zamenja stranka), in usposobljenemu servisnemu osebju, ki želi zamenjati del FRU (del za zamenjavo na terenu). V teh navodilih dele CRU in dele FRU pogosto imenujemo deli.

Navodila ne vsebujejo postopkov za vse dele. Pričakujemo, da lahko usposobljeno servisno osebje brez navodil po korakih zamenja dele, kot so kabli, stikala in določeni mehanski deli.

Opomba: Uporabite samo dele, ki jih je dobavil Lenovo™.

V navodilih je opisana zamenjava naslednjih delov:

- Napajalnik
- Sistemska plošča
- Mikroprocesor
- Pomnilniški moduli
- Dodatna kartica PCI
- Trdi disk
- Optični pogon
- Disketni pogon
- Sklop sistemskega ventilatorja
- Tipkovnica
- Miška
- Notranji zvočnik

Varnostne informacije za zamenjavo delov CRU

Ne odpirajte računalnika ali poskušajte izvajati popravil, preden ne preberete “Pomembnih varnostnih informacij”, ki se nahajajo v *Kratkih navodilih*, ki ste jih dobili z računalnikom. Če nimate več kopije *Kratkih navodil*, jo lahko dobite v elektronski obliki na spletni strani za podporo na naslovu <http://www.lenovo.com/think/support>.

Varnostne informacije za zamenjavo delov FRU

Ne poskušajte izvajati popravil, preden ne preberete “Pomembnih varnostnih informacij” v *Priročniku za vzdrževanje strojne opreme (HMM)* za računalnik. Priročnik HMM lahko najdete na spletni strani za podporo na naslovu <http://www.lenovo.com/think/support>.

Dodatni viri informacij

Če imate internetno povezavo, imate dostop tudi do najnovejših informacij za vaš računalnik, ki se nahajajo na spletu.

Poiščete lahko naslednje informacije:

- Navodila za namestitvev in odstranjevanje delov CRU
- Publikacije
- Informacije o odpravljanju težav
- Informacije o delih
- Datoteke za prenos in gonilniki
- Povezave do drugih uporabnih virov informacij
- Seznam telefonskih števil za podporo

Za dostop do teh informacij obiščite <http://www.lenovo.com/think/support>.

Potrebna orodja

Za zamenjavo nekaterih delov v računalniku boste potrebovali izvijač z ravno glavo ali križni izvijač. Za določene dele boste potrebovali dodatna orodja.

Ravnanje z elektrostatično občutljivimi napravami

Statična elektrika, čeprav neškodljiva za ljudi, lahko resno poškoduje komponente računalnika.

Pri zamenjavi dela *ne* odpirajte statično-zaščitne embalaže, ki vsebuje novi del, dokler niste odstranili okvarjenega dela iz računalnika in niste pripravljeni za namestitev novega dela.

Pri delu z deli in drugimi komponentami računalnika upoštevajte naslednje, da se izognete škodi zaradi statične elektrike:

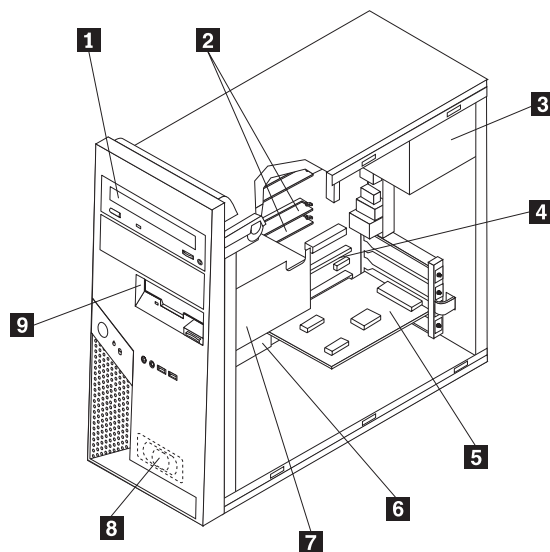
- Omejite svoje gibanje. Gibanje lahko povzroči vzpostavitev statične elektrike okoli vas.
- Vedno previdno ravnejte z deli in drugimi komponentami računalnika. Kartic, pomnilniških modulov, sistemskih plošč in mikroprocesorjev se dotikajte le na robovih. Nikoli se ne dotikajte nezavaranega vezja.
- Preprečite, da bi se drugi dotikali delov in drugih komponent računalnika.
- Preden namestite novi del, se s statično-zaščitno embalažo, ki vsebuje del, vsaj dve sekundi dotikajte kovinskega pokrova razširitvene reže ali druge nepobarvane kovinske površine na računalniku. To zmanjša statično elektriko v paketu in v vašem telesu.
- Če je to mogoče, odstranite novi del iz statično-zaščitne embalaže in ga namestite neposredno v računalnik, ne da bi ga prej odložili. Če to ni mogoče, položite statično-zaščitno embalažo, v kateri je bil del, na gladko, ravno površino in nanjo položite del.
- Dela ne polagajte na pokrov računalnika ali drugo kovinsko površino.

Poglavje 1. Lokacije

Ilustracije v tem poglavju vam pomagajo najti razne konektorje, kontrolnike in komponente računalnika. Za odstranitev pokrova računalnika si oglejte “Odstranjevanje pokrova računalnika” na strani 7.

Lokacije komponent

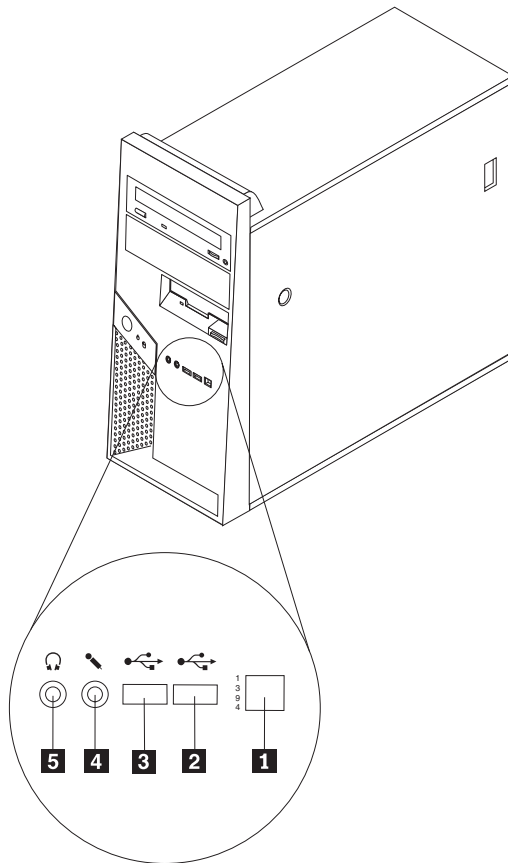
Naslednja ilustracija vam bo v pomoč pri iskanju raznih komponent v računalniku.



- | | | | |
|----------|---------------------------------|----------|---|
| 1 | Optični pogon | 6 | Sistemska plošča |
| 2 | Pomnilniški moduli | 7 | Spodnje ohišje pogona (disketni pogon in trdi disk) |
| 3 | Napajalnik | 8 | Notranji zvočnik |
| 4 | Konektor kartice PCI Express 16 | 9 | Disketni pogon |
| 5 | Dodatna kartica PCI | | |

Kontrolniki in konektorji na sprednjem delu računalnika

Prikazani so zunanji konektorji na računalniku, na katere lahko priključite zunanje naprave.

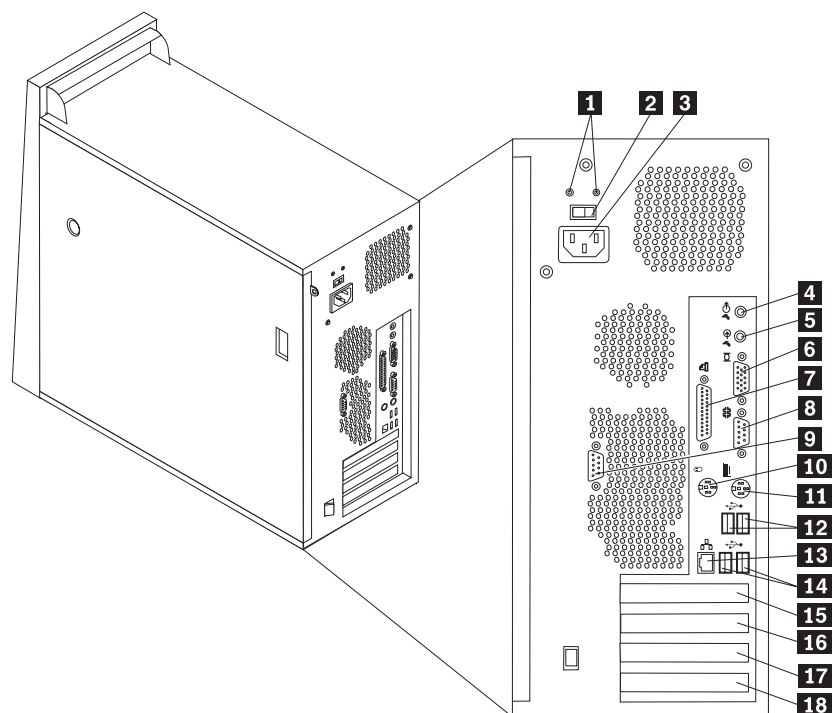


- | | | | |
|----------|--|----------|---------------------------------|
| 1 | Konektor IEEE 1394 (pri nekaterih modelih) | 4 | Konektor za mikrofonsko napravo |
| 2 | USB konektor | 5 | Konektor za slušalke |
| 3 | USB konektor | | |

Konektorji na zadnjem delu računalnika

Lokacija konektorjev na zadnji strani je odvisna od tipa računalnika.

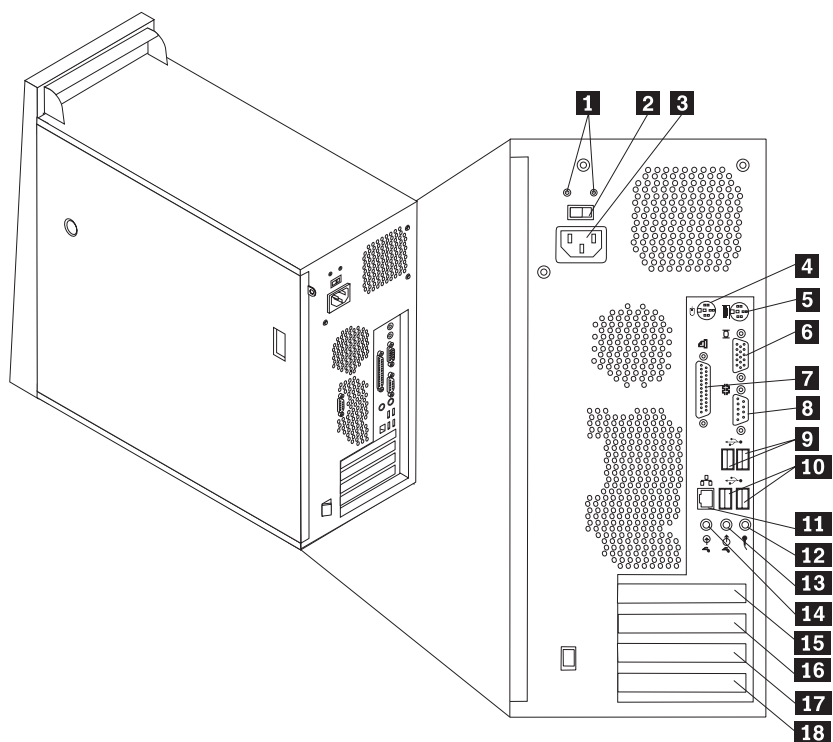
Tipi računalnikov 8287, 8296, 8299, 8327, 8340, 8343 in 8381



- 1** Diagnostični LED-i napajanja
- 2** Stikalo za izbiro napetosti
- 3** Konektor za napajanje
- 4** Konektor za avdio izhod
- 5** Konektor za avdio vhod
- 6** Konektor za monitor VGA
- 7** Vzpredni konektor
- 8** Zaporedni konektor (COM 1)
- 9** Zaporedni konektor (COM 2)
(nekateri modeli)

- 10** Standardni konektor za miško
- 11** Standardni konektor za tipkovnico
- 12** USB konektorji (2)
- 13** Konektor za ethernet
- 14** USB konektorji (2)
- 15** Konektor kartice PCI Express x16
- 16** Konektor za kartico PCI Express x1
- 17** Konektor za kartico PCI
- 18** Konektor za kartico PCI

Tipi računalnikov 8782, 8783, 8784, 8785, 8786 in 8788



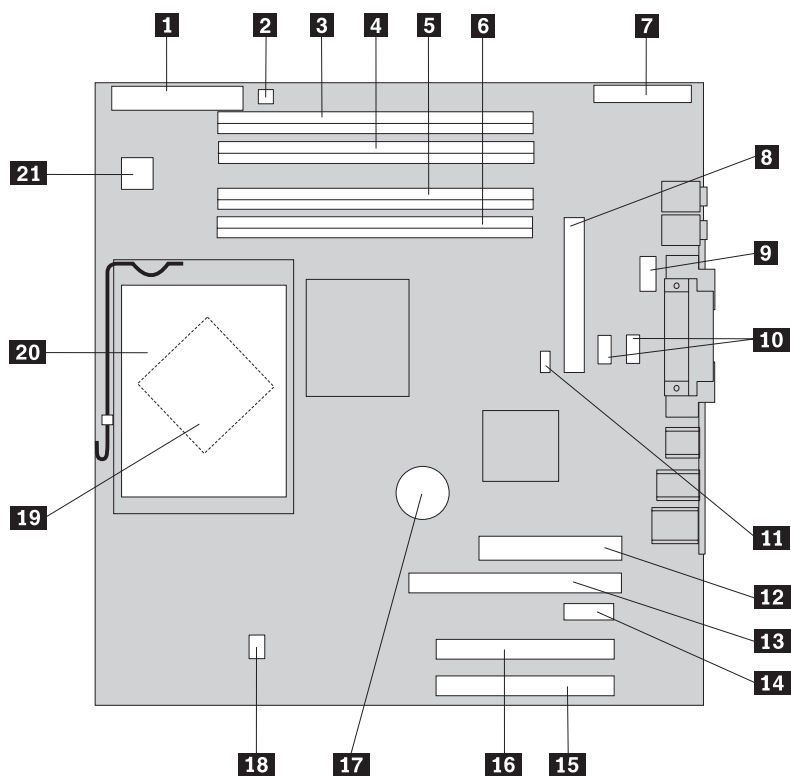
1	Diagnostični LED-i napajanja	10	USB konektorji (2)
2	Stikalo za izbiro napetosti	11	Konektor za ethernet
3	Konektor za napajanje	12	Konektor za mikrofona
4	Standardni konektor za miško	13	Konektor za avdio izhod
5	Standardni konektor za tipkovnico	14	Konektor za avdio vhod
6	Zaporedni konektor (COM 1)	15	Konektor kartice PCI Express x16
7	Vzporedni konektor	16	Konektor za kartico PCI Express x1
8	Konektor za monitor VGA	17	Konektor za kartico PCI
9	USB konektorji (2)	18	Konektor za kartico PCI

Identifikacija delov na sistemski plošči

Sistemska plošča (včasih imenovana *planar* ali *matična plošča*) je glavno tiskano vezje v računalniku. Zagotavlja osnovne računalniške funkcije in podpira razne naprave.

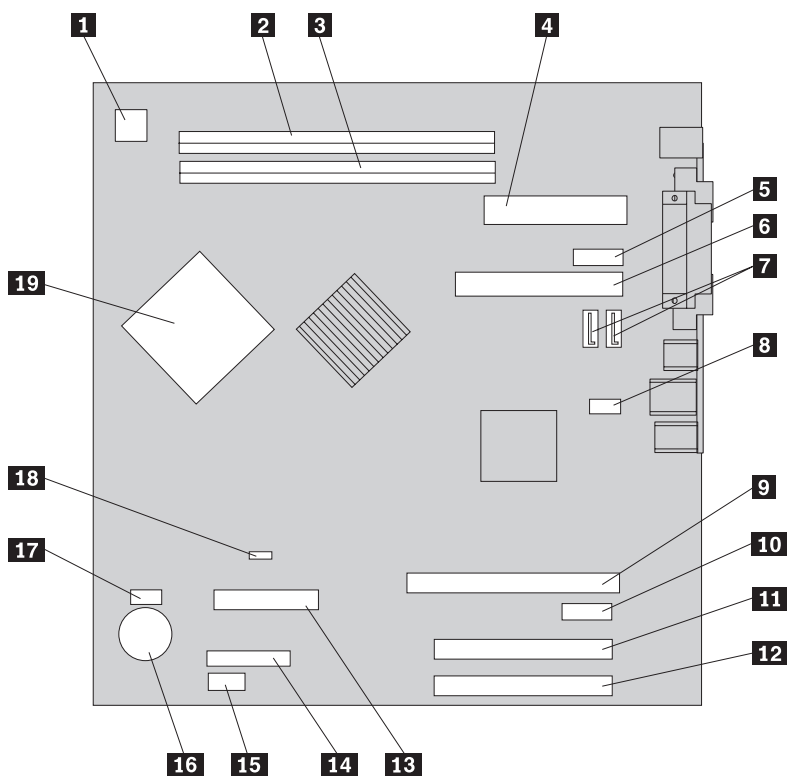
Lokacija sistemske plošče je odvisna od tipa računalnika.

Tipi računalnika 8287, 8296, 8299, 8327, 8340, 8343 in 8381



- | | | | |
|-----------|-------------------------------|-----------|--|
| 1 | Konektor za disketni pogon | 12 | Konektor za napajanje |
| 2 | Konektor za notranji zvočnik | 13 | Konektor za grafiko PCI Express x16 |
| 3 | Konektor 4 za pomnilnik | 14 | Konektor za kartico PCI Express x1 |
| 4 | Konektor 3 za pomnilnik | 15 | Konektor za kartico PCI |
| 5 | Konektor 2 za pomnilnik | 16 | Konektor za kartico PCI |
| 6 | Konektor 1 za pomnilnik | 17 | Baterija |
| 7 | Konektor sprednje plošče | 18 | Konektor za ventilator mikroprocesorja |
| 8 | Konektor PATA IDE | 19 | Mikroprocesor |
| 9 | Zaporedni konektor (COM 2) | 20 | Hladilno telo mikroprocesorja |
| 10 | Konektorja SATA IDE (2) | 21 | Konektor za 12 V napajanje |
| 11 | Mostič Počisti CMOS/obnovitev | | |

Tipi računalnikov 8782, 8783, 8784, 8785, 8786 in 8788



- | | | | |
|-----------|-------------------------------------|-----------|--|
| 1 | Konektor za 12 V napajanje | 11 | Konektor za kartico PCI |
| 2 | Konektor 2 za pomnilnik | 12 | Konektor za kartico PCI |
| 3 | Konektor 1 za pomnilnik | 13 | Konektor za disketni pogon |
| 4 | Konektor za napajanje | 14 | Konektor sprednje plošče |
| 5 | Zaporedni konektor (COM 2) | 15 | Konektor USB (sprednja plošča) |
| 6 | Konektor PATA IDE | 16 | Baterija |
| 7 | Konektorja SATA IDE (2) | 17 | Konektor za ventilator mikroprocesorja |
| 8 | Konektor za sistemski ventilator | 18 | Mostič Počisti CMOS/obnovitev |
| 9 | Konektor za grafiko PCI Express x16 | 19 | Mikroprocesor |
| 10 | Konektor za kartico PCI Express x1 | | |

Poglavje 2. Zamenjava strojne opreme

Pozor:

Ne odstranjajte pokrova računalnika ali poskušajte izvajati popravil, preden ne preberete "Pomembnih varnostnih informacij", ki se nahajajo v *Kratkih navodilih*, ki ste jih dobili z računalnikom, ali v *Priročniku za vzdrževanje strojne opreme* (HMM) za računalnik. Za kopijo *Kratkih navodil* ali *priročnika HMM* pojdite na spletno stran za podporo <http://www.lenovo.com/think/support>.

Opombe:

1. **Uporabite samo dele, ki jih je dobavil Lenovo.**
2. Vaš računalnik je lahko videti drugačen kot na ilustracijah v tem poglavju.

Odstranjevanje pokrova računalnika

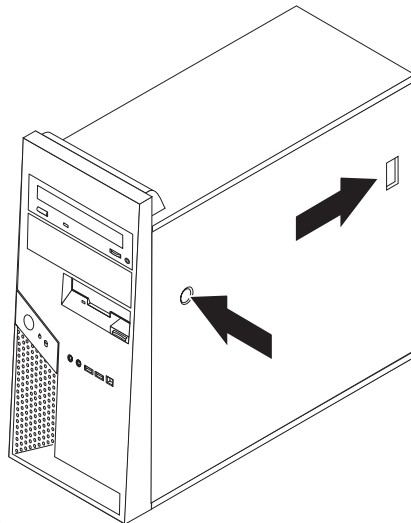
Pomembno



Izklopite računalnik in počakajte 3 do 5 minut, da se ohladi, preden odstranite pokrov.

1. Iz pogonov odstranite vse medije (diskete, CD-je ali kasete), zaustavite operacijski sistem in izklopite vse priključene naprave.
2. Odklopite vse napajalne kable iz električnih vtičnic.
3. Odklopite vse kable, ki so priključeni na računalnik. To vključuje napajalne kable, vhodne/izhodne (V/I) kable in vse ostale kable, ki so priključeni na računalnik. Oglejte si "Lokacije komponent" na strani 1.
4. Odstranite vse zaklepne naprave, npr. ključavnice ali ključavnico Kensington, ki varujejo pokrov računalnika.

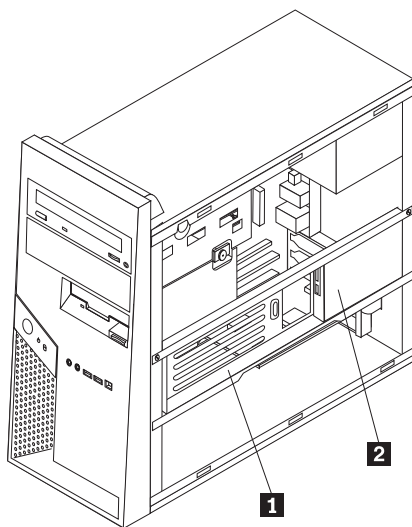
5. Pritisnite gumb za sprostitev pokrova na desnem pokrovu, pomaknite pokrov nazaj in ga



odstranite.

6. Nekateri modeli imajo nameščen nosilec za namestitev dodatnega trdega diska **1**. Če je nameščen ta nosilec, je s tem omejen dostop do nekaterih delov CRU ali FRU znotraj ohišja.

Opomba: V nosilcu sta ležišči za dva pogona. Zaradi toplotnih omejitev pa se lahko za namestitev trdega diska uporabi samo ležišče **2** pri zadnjem delu ohišja. Oglejte si “Obračanje ali odstranjevanje nosilca za namestitev dodatnega trdega diska” na strani 9.

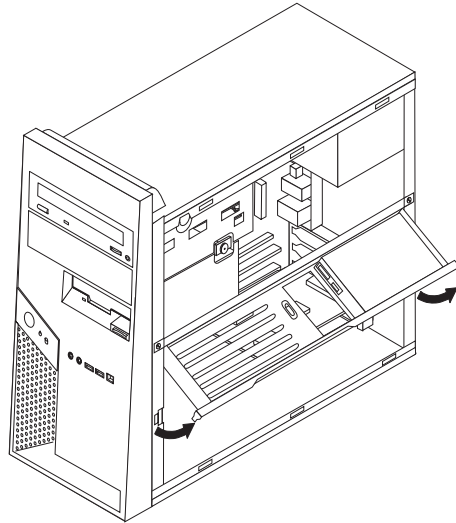


Za ponovno namestitev pokrova računalnika si oglejte “Zaključitev namestitve” na strani 35.

Obračanje ali odstranjanje nosilca za namestitev dodatnega trdega diska

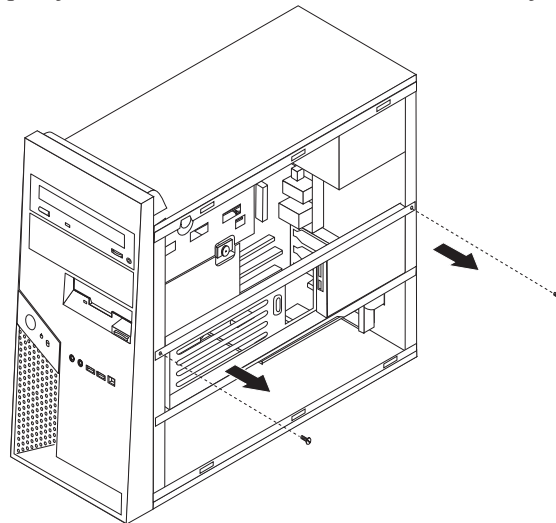
Nosilec za namestitev dodatnega trdega diska lahko preprosto zavrtite navzgor ali po potrebi odstranite, da tako omogočite zamenjavo nekaterih delov CRU ali FRU.

Če želite nosilec za dodatni trdi disk zavrteti navzgor, povlecite navzven spodnji del nosilca.



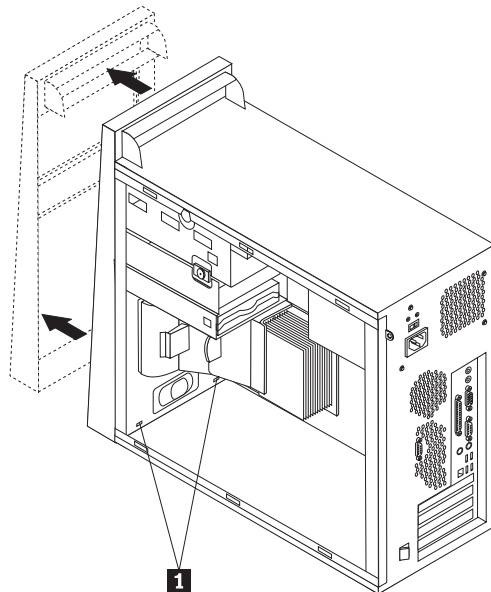
Opomba: Morda bo treba izklopiti kable, ki so priključeni na dodaten trdi disk.

Če morate odstraniti nosilec za namestitev dodatnega trdega diska, izklopite kable, ki so priključeni na dodaten trdi disk, odstranite dva vijaka in dvignite nosilec ven iz ohišja.



Odstranjevanje in zamenjava sprednje plošče

1. Odstranite pokrov računalnika. Oglejte si “Odstranjevanje pokrova računalnika” na strani 7.
2. Za sprostitev sprednje plošče z ohišja pritisnite navzdol na dva plastična jezička **1** in ploščo potisnite navzven, kot je prikazano.



3. Za ponovno namestitvev plošče poravnajte plastična jezička **1** na spodnjem delu plošče z ustreznimi luknjami v ohišju, nato pa jo pritrдите na spodnjem in zgornjem delu ohišja.
4. Pojdite na “Zaključitev namestitve” na strani 35.

Zamenjava napajalnika

Pozor:

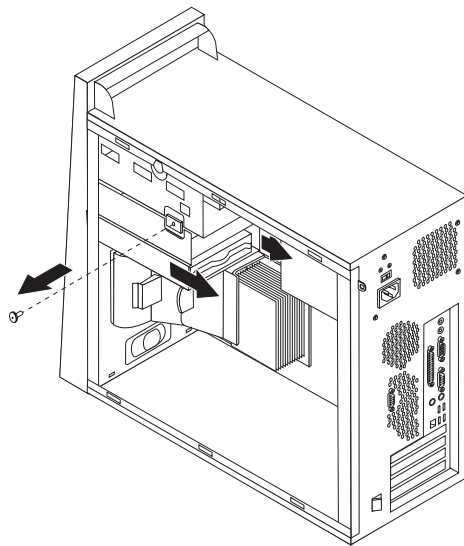
Ne odstranjujte pokrova računalnika ali poskušajte izvajati popravil, preden ne preberete “Pomembnih varnostnih informacij”, ki se nahajajo v *Kratkih navodilih*, ki ste jih dobili z računalnikom, ali v *Priročniku za vzdrževanje strojne opreme (HMM)* za računalnik. Za kopijo *Kratkih navodil* ali *priročnika HMM* pojdite na spletno stran za podporo <http://www.lenovo.com/think/support>.

Opombe:

1. Potrebovali boste izvijač z ravno glavo.
2. Vaš računalnik je lahko videti drugačen kot na ilustracijah.
 1. Odstranite pokrov računalnika. Oglejte si “Odstranjevanje pokrova računalnika” na strani 7.

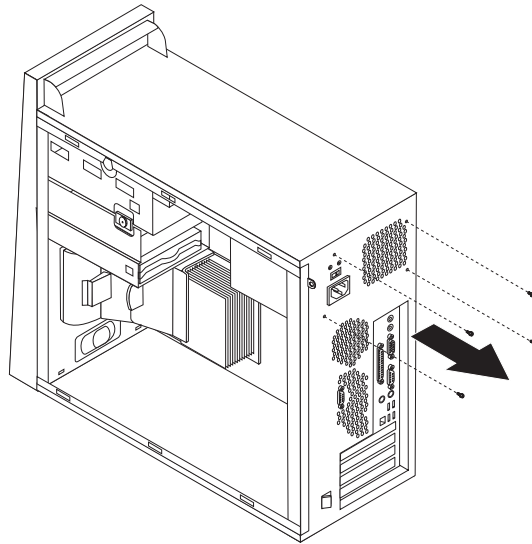
Opomba: Pri izvajanju tega postopka si pomagajte tako, da računalnik položite na stran.

2. Za dostop do 12 V napajalnega konektorja odstranite vijak spodnjega ohišja pogona in pomaknite spodnje ohišje pogona proti zadnjemu delu ter ven iz ležišča. Ohišje pogona pomaknite na stran, pri tem ne izklopite signalnih kablov pogona.

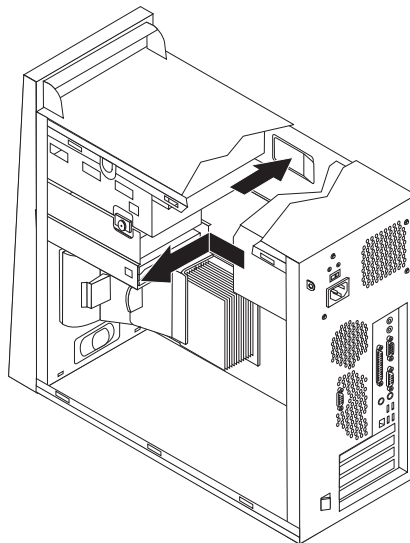


3. Odklopite kable napajalnika s systemske plošče in iz vseh pogonov. Oglejte si "Identifikacija delov na systemski plošči" na strani 4.
4. S pogonov odklopite napajalni kabel. Zapomnite si lokacijo kablov, ki jih odklopite.
5. Odstranite kable napajalnika iz zaponk in spojke za kable.

6. Odstranite štiri vijake na zadnji strani ohišja, ki pritrujejo napajalnik.



7. Pritisnite navznoter na kovinsko varovalo znotraj ohišja in napajalnik pomaknite proti sprednjemu delu ohišja ter ga dvignite ven, kot je prikazano.



8. Namestite nov napajalnik v ohišje, tako da se luknje vijakov poravnajo s tistimi v ohišju.
9. Namestite in privijte štiri vijake, ki pritrujejo napajalnik.

Opomba: Uporabite samo vijake, ki jih je dobavil Lenovo.

10. Priključite napajalne konektorje na sistemsko ploščo. Oglejte si “Identifikacija delov na sistemski plošči” na strani 4.
11. Namestite nazaj spodnje ohišje pogona in ga pritrdite s krilatim vijakom.
12. Na pogone ponovno priključite napajalne konektorje.
13. Pojdite na “Zaključitev namestitve” na strani 35.

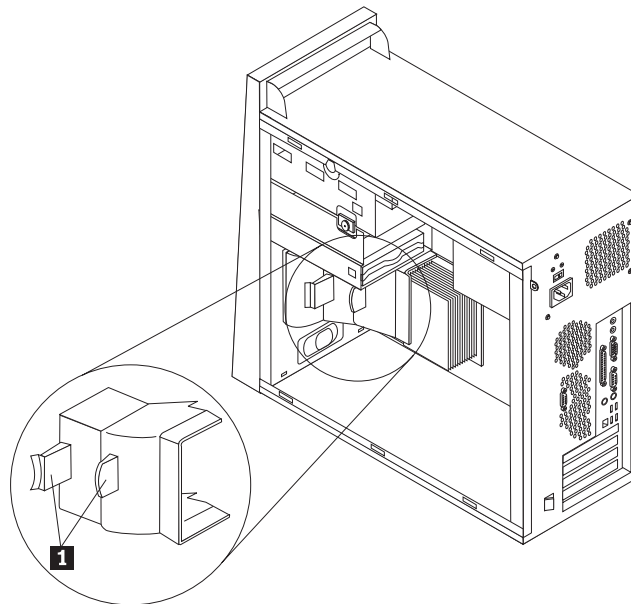
Zamenjava sklopa sistemske plošče

Pozor:

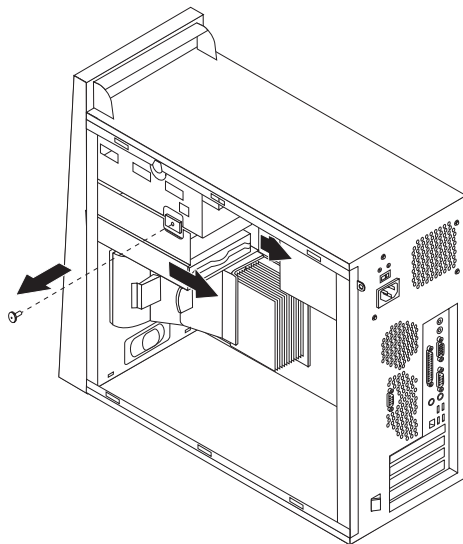
Ne odstranjajte pokrova računalnika ali poskušajte izvajati popravil, preden ne preberete “Pomembnih varnostnih informacij”, ki se nahajajo v *Kratkih navodilih*, ki ste jih dobili z računalnikom, ali v *Priročniku za vzdrževanje strojne opreme (HMM)* za računalnik. Za kopijo *Kratkih navodil* ali *priročnika HMM* pojdite na spletno stran za podporo <http://www.lenovo.com/think/support>.

Opomba: Sistemska plošča v vašem računalniku je lahko videti drugačna, kot je prikazano na naslednjih ilustracijah.

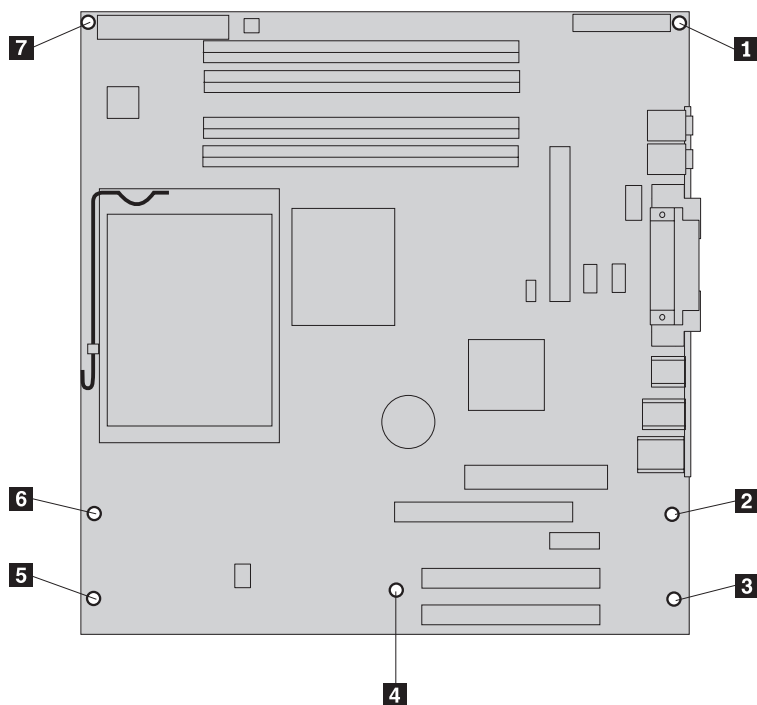
1. Izklopite računalnik in ga pustite eno uro mirovati, da se ohladi.
2. Odstranite pokrov računalnika. Oglejte si “Odstranjevanje pokrova računalnika” na strani 7.
3. Za dostop do sistemske plošče, položite računalnik na stran.
4. Odstranite usmerjevalnik zraka, tako da stisnete skupaj dva jezička **1**, nato ga izvlecite ven iz ohišja.



5. Odstranite vse PCI kartice. Oglejte si “Zamenjava kartice” na strani 26.
6. Odstranite spodnje ohišje pogona, tako da odstranite krilati vijak ter pomaknete spodnje ohišje pogona proti zadnjemu delu računalnika.

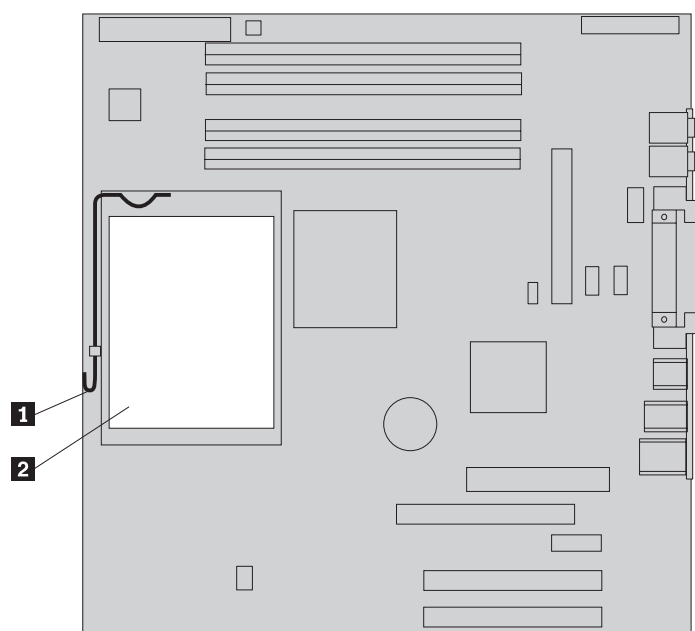


7. Odklopite kable, ki so priključeni na pogone v spodnjem ohišju pogona, in pomaknite ohišje pogona na stran.
8. Zapomnite si napeljavo kablov. Pomembno je, da kable po namestitvi sistemske plošče povežete tako, kot so bili napeljani prej.
9. Odklopite vse kable, ki so priključeni na sistemsko ploščo. Oglejte si “Identifikacija delov na sistemski plošči” na strani 4.
10. Odstranite vijake **1** do **7**.

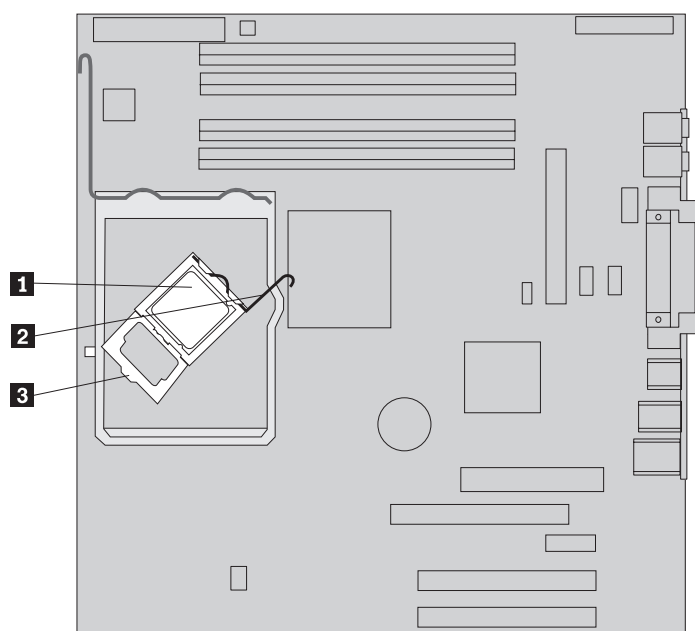


11. Potisnite sistemsko ploščo proti sprednjemu delu računalnika, da jo sprostite z namestitvenih jezičkov, in jo dvignite ven.

12. Postavite okvarjeno sistemsko ploščo poleg nove sistemske plošče na čisto, ravno površino.
13. Odstranite vse pomnilniške module iz okvarjene sistemske plošče in jih namestite v iste konektorje na novi sistemske plošči. Oglejte si “Zamenjava pomnilniškega modula” na strani 25. Sem se vrnite, ko namestite pomnilniške module na novo sistemsko ploščo.
14. Sprostite in zavrtite vzvod **1** navzgor. Odstranite hladilno telo **2** s sistemske plošče, tako da ga previdno dvignete navzgor z nosilca za namestitev. Hladilno telo položite leže na čisto, ravno površino, tako da se toplotni material na dnu hladilnega telesa ne dotika površine, ker bi se tako umazal.



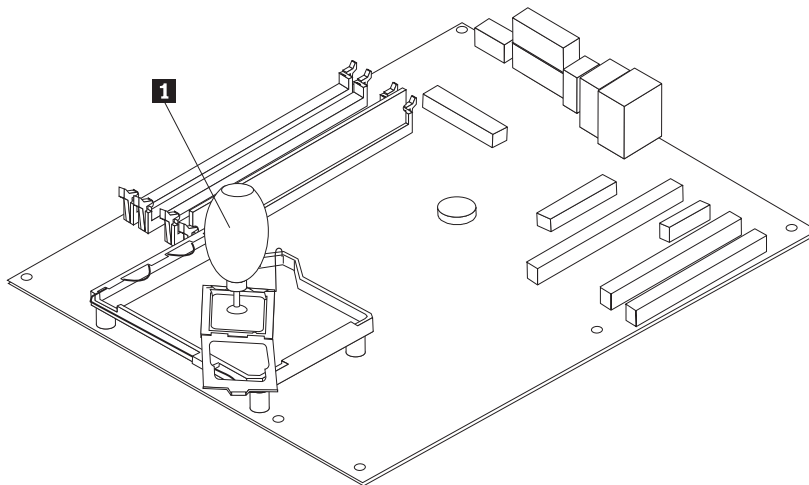
15. Sprostite in zavrtite zaklepni vzvod **2**, ki pritruje mikroprocesor **1**, nato zavrtite varovalo mikroprocesorja **3**, dokler ni odprto.



16. Z vakuumskim peresom **1** odstranite mikroprocesor iz podnožja systemske plošče, tako da ga dvignete naravnost navzgor in ven iz podnožja.

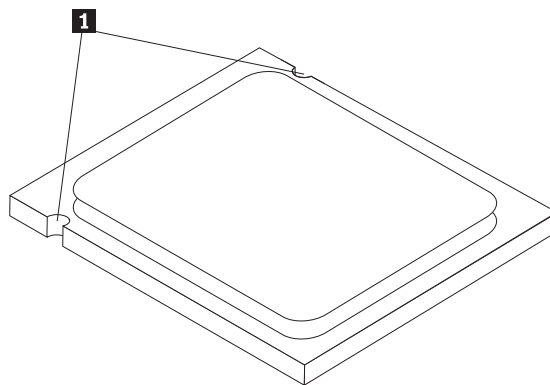
Pomembno

Ne dotikajte se zlatih stikov na dnu mikroprocesorja. Če se morate dotikati mikroprocesorja, se dotikajte le stranic.



Opombe:

- a. Zapomnite si usmerjenost zarez **1** na mikroprocesorju. To je pomembno, ko ponovno nameščate mikroprocesor na novo systemsko ploščo.



- b. Pazite, da vam kaj ne pade na podnožje mikroprocesorja, ko je izpostavljeno. Nožice podnožja morajo ostati čimbolj čiste.

17. Na novi sistemski plošči sprostite in obrnite zaklepni vzvod, nato obrnite varovalo mikroprocesorja, dokler ni odprto.

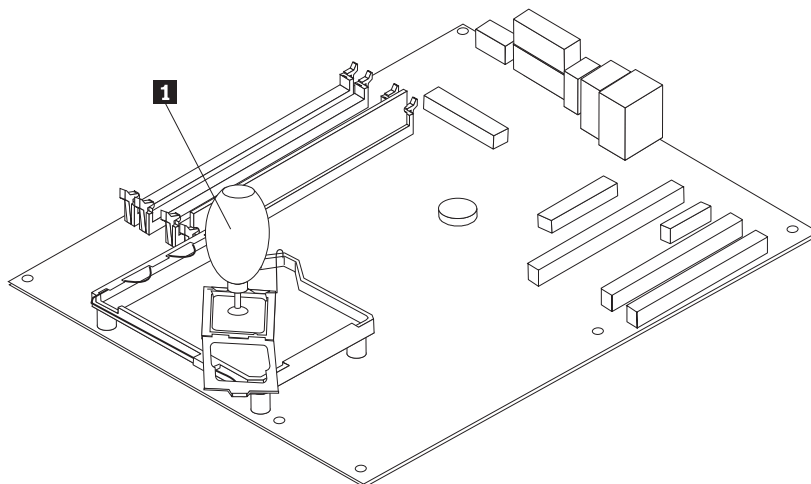
Opomba: Na varovalu boste opazili črn plastični pokrov, ki varuje podnožje mikroprocesorja. Ko zaprete varovalo mikroprocesorja, odstranite črn plastični pokrov. Namestite črn plastični pokrov na varovalo mikroprocesorja na okvarjeni sistemski plošči.

18. Namestite mikroprocesor tako, da so zareze na mikroprocesorju poravnane z jezički v podnožju mikroprocesorja.

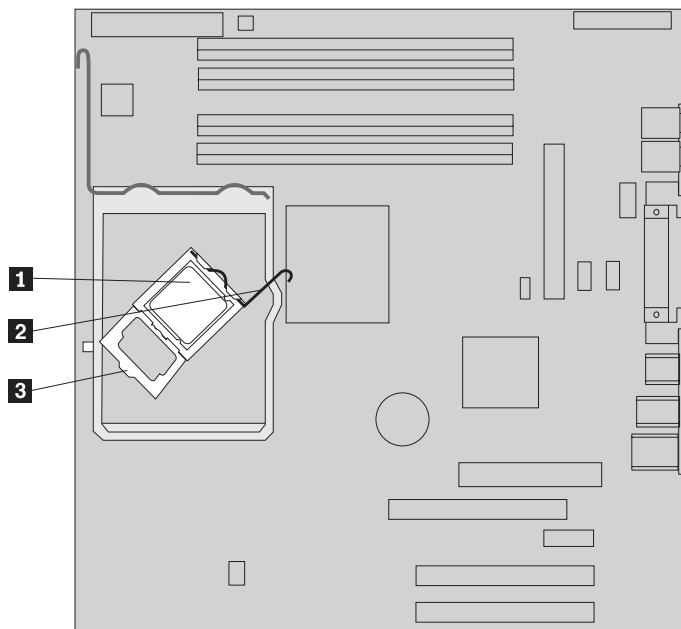
Pomembno

Ne nagibajte mikroprocesorja pri nameščanju v podnožje, da ne poškodujete stikov mikroprocesorja.

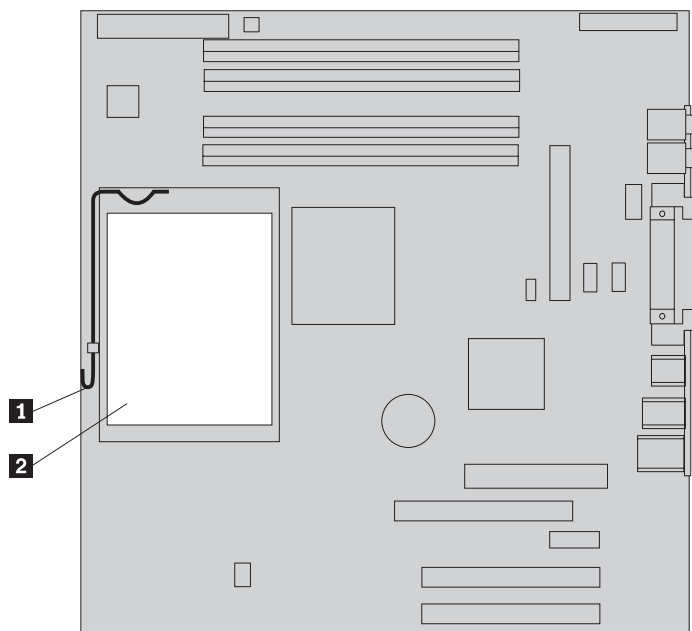
19. Z vakuumskim peresom **1** spustite mikroprocesor naravnost navzdol v podnožje mikroprocesorja.



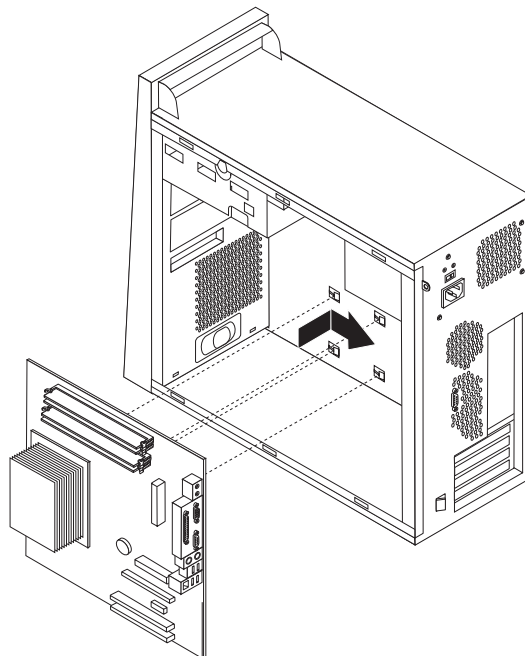
20. Zavrtite varovalo mikroprocesorja **3** v zaprti položaj in obrnite zaklepni vzvod **2**, da zavarujete mikroprocesor **1**. Poskrbite, da je zaklepni vzvod zavarovan s pritrdilnim jezičkom, ko pritrjujete mikroprocesor.



21. Poravnajte prirezane vogale hladilnega telesa in nosilca za namestitvev. Nato namestite hladilno telo **2** na nosilec za namestitvev hladilnega telesa. Spustite vzvod **1**, da pritrdite hladilno telo.



22. Namestite sklop nove sistemske plošče v ohišje računalnika, tako da poravnate štiri reže v kovinski plošči na dnu sistemske plošče z jezički v ohišju. Nato pomaknite sistemsko ploščo proti zadnjemu delu ohišja.



Pomembno

Poskrbite, da boste pravilno poravnali kovinsko ploščo na dnu sistemske plošče z jezički v ohišju. Drugače se lahko sistemsko ploščo pri namestitvi vijakov poškoduje.

23. Poravnajte sedem lukenj za vijake in namestite vijake.

Opomba: Uporabite samo vijake, ki jih je dobavil Lenovo.

24. Ponovno priključite vse kable, ki so bili odklopljeni s sistemske plošče. Poskrbite, da so vsi kabli ustrezno napeljeni. Za lokacije kablov si oglejte “Identifikacija delov na sistemski plošči” na strani 4.
25. Namestite nazaj spodnje ohišje pogona in ga pritrdite s krilatim vijakom.
26. Na pogone v spodnjem ohišju pogona ponovno priključite signalne in napajalne kable.
27. Ponovno namestite vse kartice. Oglejte si “Zamenjava kartice” na strani 26.
28. Namestite nazaj usmerjevalnik zraka.
29. Pojdite na “Zaključitev namestitve” na strani 35.

Zamenjava mikroprocesorja

Pozor:

Ne odstranjujte pokrova računalnika ali poskušajte izvajati popravil, preden ne preberete “Pomembnih varnostnih informacij”, ki se nahajajo v *Kratkih navodilih*, ki ste jih dobili z računalnikom, ali v *Priročniku za vzdrževanje strojne opreme (HMM)* za računalnik. Za kopijo *Kratkih navodil* ali *priročnika HMM* pojdite na spletno stran za podporo <http://www.lenovo.com/think/support>.

Opomba: Sistemska plošča je lahko videti drugačna, kot je prikazano na naslednjih ilustracijah.

V tem razdelku so podana navodila za zamenjavo mikroprocesorja.

Pomembno

Pustite računalnik izklopljen najmanj eno uro, preden odstranite mikroprocesor, da se toplotni vmesnik med mikroprocesorjem in hladilnim telesom ohladi.

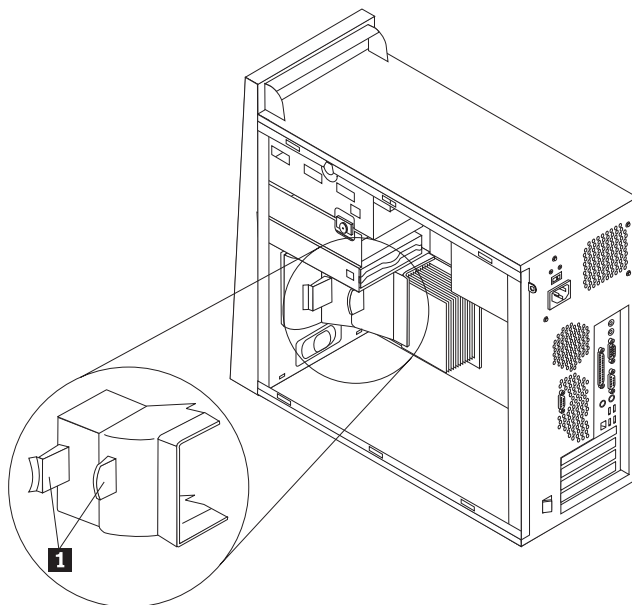
Pomembno

Ko prejmete nov mikroprocesor, prejmete tudi hladilno telo in vakuumsko pero. Novo hladilno telo morate uporabiti z novim mikroprocesorjem. Če boste z novim mikroprocesorjem uporabili staro hladilno telo, se lahko računalnik pregreva, kar bo povzročalo težave.

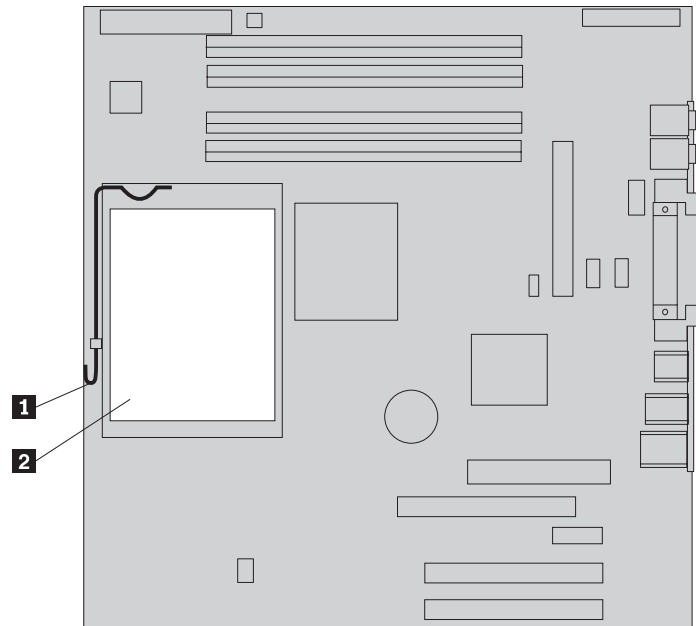
Pomembno

Mikroprocesorja se ne dotikajte z rokami in izogibajte se stiku s kontakti mikroprocesorja. Za odstranjevanje in namestitev mikroprocesorja uporabite vakuumsko pero. Če se morate dotikati mikroprocesorja, se dotikajte le stranic.

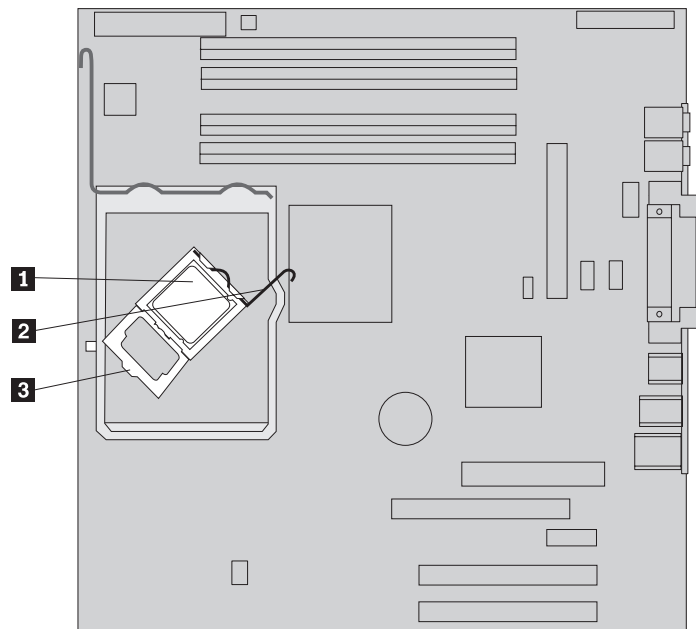
1. Odstranite pokrov računalnika. Oglejte si “Odstranjevanje pokrova računalnika” na strani 7.
2. Za dostop do sistemske plošče in mikroprocesorja, položite računalnik na stran.
3. Odstranite usmerjevalnik zraka, tako da stisnete skupaj jezička **1**, nato ga izvlecite ven iz ohišja.



4. Sprostite in zavrtite vzvod **1** navzgor. Odstranite hladilno telo **2** s sistemske plošče, tako da ga previdno dvignete navzgor z nosilca za namestitev.



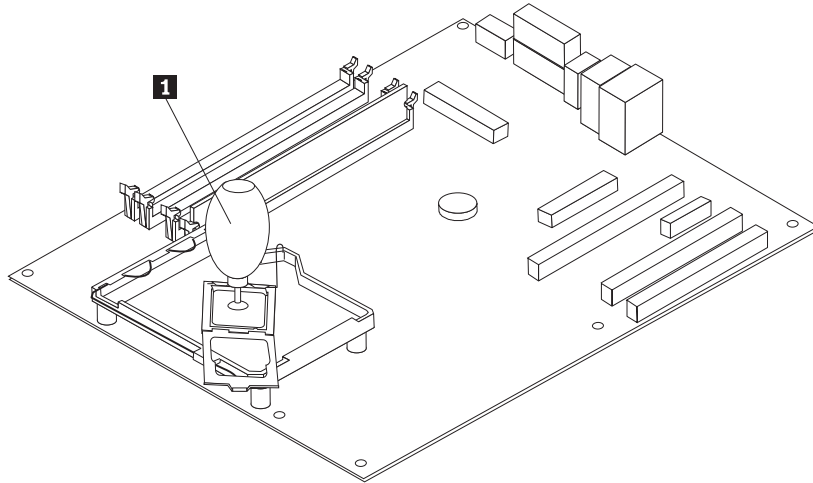
5. Sprostite in zavrtite zaklepni vzvod **2**, ki pritrjuje mikroprocesor **1**, nato zavrtite varovalo mikroprocesorja **3**, dokler ni odprto.



6. Z vakuumskim peresom **1** odstranite mikroprocesor iz podnožja systemske plošče, tako da ga dvignete naravnost navzgor in ven iz podnožja.

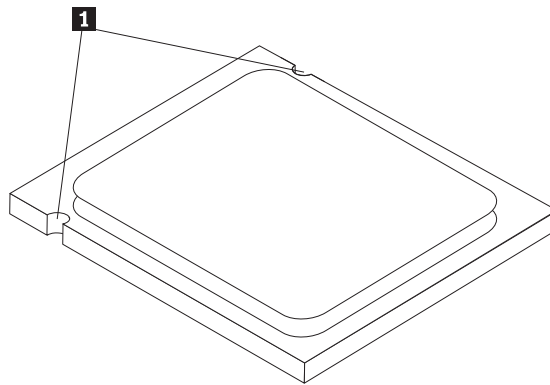
Pomembno

Ne dotikajte se zlatih stikov na dnu mikroprocesorja. Če se morate dotikati mikroprocesorja, se dotikajte le stranic.



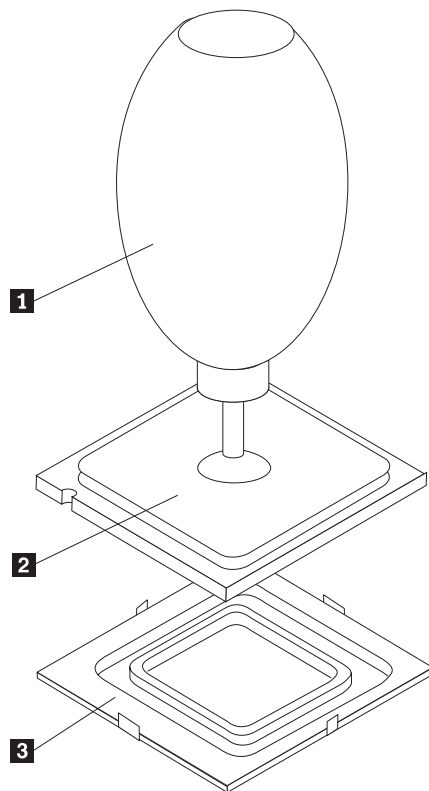
Opombe:

- a. Zapomnite si usmerjenost zarez **1** na mikroprocesorju. To je pomembno, ko ponovno nameščate mikroprocesor na systemsko ploščo.



- b. Pazite, da vam kaj ne pade na podnožje mikroprocesorja, ko je izpostavljeno. Nožice podnožja morajo ostati čimbolj čiste.
7. Poskrbite, da je varovalo mikroprocesorja popolnoma odprto.

8. Sprostite zaščitni pokrov **3**, ki ščiti zlate stike na novem mikroprocesorju **2**, a ga ne odstranite. Z vakuumskim peresom **1** dvignite mikroprocesor, nato popolnoma odstranite zaščitni pokrov.

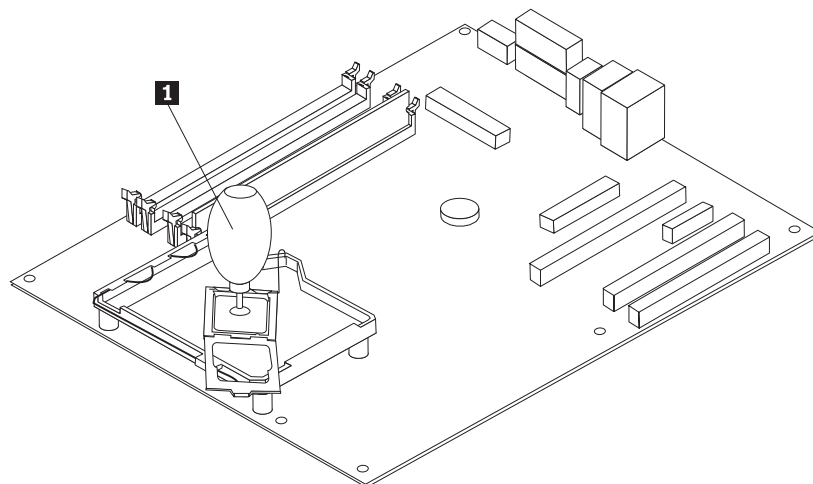


9. Namestite mikroprocesor tako, da so zareze na mikroprocesorju poravnane z jezički v podnožju mikroprocesorja.

Pomembno

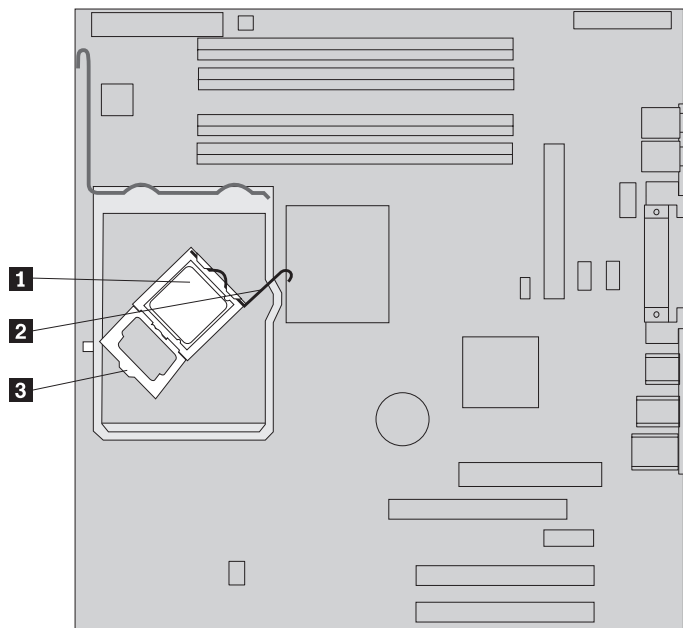
Ne nagibajte mikroprocesorja pri nameščanju v podnožje, da ne poškodujete stikov mikroprocesorja.

10. Z vakuumskim peresom **1** spustite mikroprocesor naravnost navzdol v podnožje mikroprocesorja.

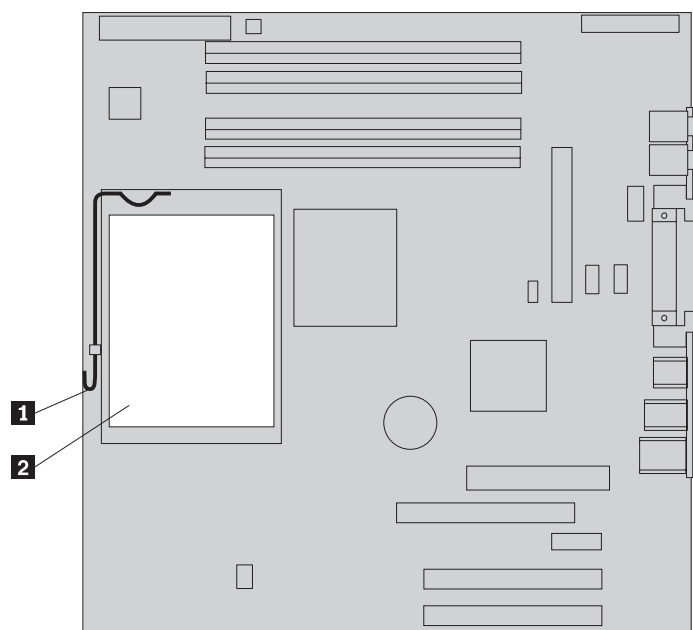


Opomba: Namestite črn zaščitni pokrov, ki je bil odstranjen z novega mikroprocesorja, na okvarjeni mikroprocesor, ko je namestitev končana.

11. Zavrtite varovalo mikroprocesorja **3** v zaprti položaj in obrnite zaklepni vzvod **2**, da zavarujete mikroprocesor **1**. Poskrbite, da je zaklepni vzvod zavarovan s pritrdilnim jezičkom, ko pritrjujete mikroprocesor.



12. Poravnajte prirezane vogale novega hladilnega telesa in nosilca za namestitev. Nato namestite hladilno telo **2** na nosilec za namestitev hladilnega telesa. Spustite vzvod **1**, da pritrдите hladilno telo.



13. Namestite nazaj usmerjevalnik zraka.
14. Pojdite na "Zaključitev namestitve" na strani 35.

Zamenjava pomnilniškega modula

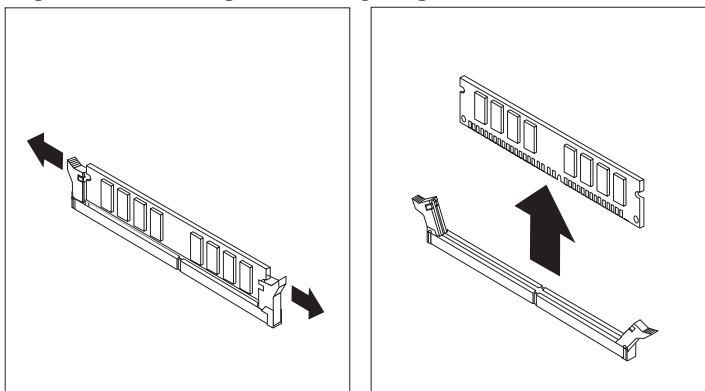
Pozor:

Ne odstranjujte pokrova računalnika ali poskušajte izvajati popravil, preden ne preberete "Pomembnih varnostnih informacij", ki se nahajajo v *Kratkih navodilih*, ki ste jih dobili z računalnikom, ali v *Priročniku za vzdrževanje strojne opreme (HMM)* za računalnik. Za kopijo *Kratkih navodil* ali *priročnika HMM* pojdite na spletno stran za podporo <http://www.lenovo.com/think/support>.

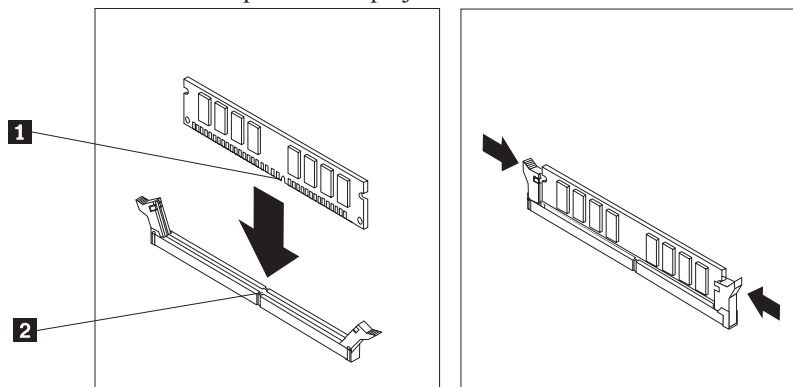
1. Odstranite pokrov računalnika. Oglejte si "Odstranjevanje pokrova računalnika" na strani 7.

Opomba: Pri izvajanju tega postopka si pomagajte tako, da računalnik položite na stran.

2. Poiščite konektorje pomnilniških modulov. Oglejte si "Identifikacija delov na sistemski plošči" na strani 4.
3. Odprite varovalne zaponke in dvignite pomnilniški modul ven iz konektorja.



4. Poskrbite, da je zreza na pomnilniškem modulu **1** ustrezno poravnana s konektorjem **2** na sistemski plošči. Potiskajte pomnilniški modul naravnost navzdol v konektor, dokler se varovalne zaponke ne zaprejo.



5. Pojdite na "Zaključitev namestitve" na strani 35.

Zamenjava kartice

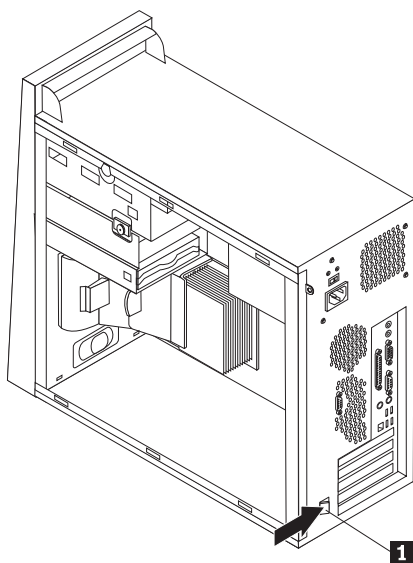
Pozor:

Ne odstranjajte pokrova računalnika ali poskušajte izvajati popravil, preden ne preberete “Pomembnih varnostnih informacij”, ki se nahajajo v *Kratkih navodilih*, ki ste jih dobili z računalnikom, ali v *Priročniku za vzdrževanje strojne opreme (HMM)* za računalnik. Za kopijo *Kratkih navodil* ali *priročnika HMM* pojdite na spletno stran za podporo <http://www.lenovo.com/think/support>.

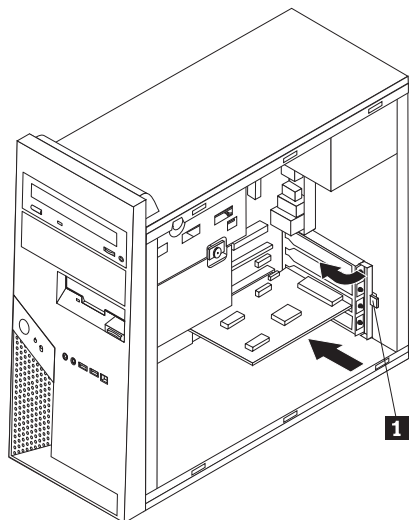
1. Odstranite pokrov računalnika. Oglejte si “Odstranjevanje pokrova računalnika” na strani 7.

Opomba: Pri izvajanju tega postopka si pomagajte tako, da računalnik položite na stran.

2. Na zadnji strani računalnika potisnite modri zapah kartice **1**, kot je prikazano, in ga obrnite v odprti položaj.



3. Odstranite kartico, tako da jo povlečete naravnost iz konektorja za kartico.
4. Namestite novo kartico v isti konektor za kartico. Poskrbite, da je kartica v celoti spojena s konektorjem za kartico.
5. Na zadnji strani računalnika obrnite modri zapah kartice **1** v zaprt položaj, da zavarujete kartico.



6. Pojdite na “Zaključitev namestitve” na strani 35.

Zamenjava trdega diska

Pozor:

Ne odstranjujte pokrova računalnika ali poskušajte izvajati popravil, preden ne preberete “Pomembnih varnostnih informacij”, ki se nahajajo v *Kratkih navodilih*, ki ste jih dobili z računalnikom, ali v *Priročniku za vzdrževanje strojne opreme (HMM)* za računalnik. Za kopijo *Kratkih navodil* ali *priročnika HMM* pojdite na spletno stran za podporo <http://www.lenovo.com/think/support>.

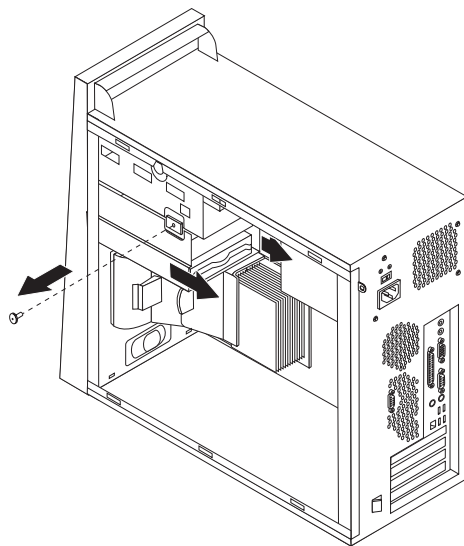
Pomembno

Ko prejmete nov trdi disk, prejmete tudi niz *CD-plošč za obnovitev izdelka*. *CD-plošče za obnovitev izdelka* omogočajo, da obnovite vsebino trdega diska v enako stanje, v katerem je bil računalnik dobavljen iz tovarne. Za dodatne informacije o obnovitvi tovarniško nameščene programske opreme si oglejte “Obnovitev programske opreme” v *Kratkih navodilih*.

1. Odstranite pokrov računalnika. Oglejte si “Odstranjevanje pokrova računalnika” na strani 7.

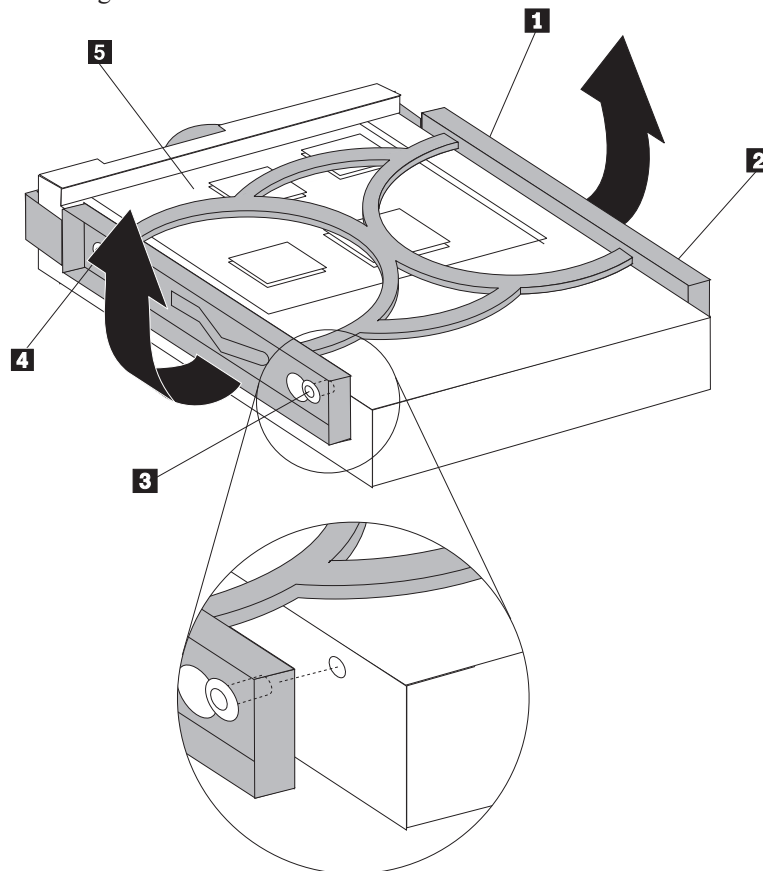
Opomba: Pri izvajanju tega postopka si pomagajte tako, da računalnik položite na stran.

2. Odstranite spodnje ohišje pogona, tako da odstranite krilati vijak ter pomaknete spodnje ohišje pogona proti zadnjemu delu računalnika.



3. Odklopite signalne in napajalne kable iz trdega diska.
4. Odstranite trdi disk iz spodnjega ohišja pogona, tako da povlečete za modro ročico.
5. Odstranite okvarjeni trdi disk iz modrega nosilca, tako da upognete nosilec.

6. Za namestitev novega trdega diska v modri nosilec upognite nosilec in poravnajte nožice **1** do **4** na nosilcu z luknjami v trdem disku. Ne dotikajte se tiskanega vezja **5** na dnu trdega diska.



7. Vstavite nov trdi disk v spodnje ohišje pogona (da se zaskoči na svoje mesto), tako da je tiskano vezje obrnjeno navzdol.
8. Priklopite napajalne in signalne kable na nov trdi disk.
9. Namestite nazaj spodnje ohišje pogona in ga pritrdite s krilatim vijakom.
10. Pojdite na “Zaključitev namestitve” na strani 35.

Zamenjava optičnega pogona

Pozor:

Ne odstranjujte pokrova računalnika ali poskušajte izvajati popravil, preden ne preberete “Pomembnih varnostnih informacij”, ki se nahajajo v *Kratkih navodilih*, ki ste jih dobili z računalnikom, ali v *Priročniku za vzdrževanje strojne opreme* (HMM) za računalnik. Za kopijo *Kratkih navodil* ali *priročnika HMM* pojdite na spletno stran za podporo <http://www.lenovo.com/think/support>.

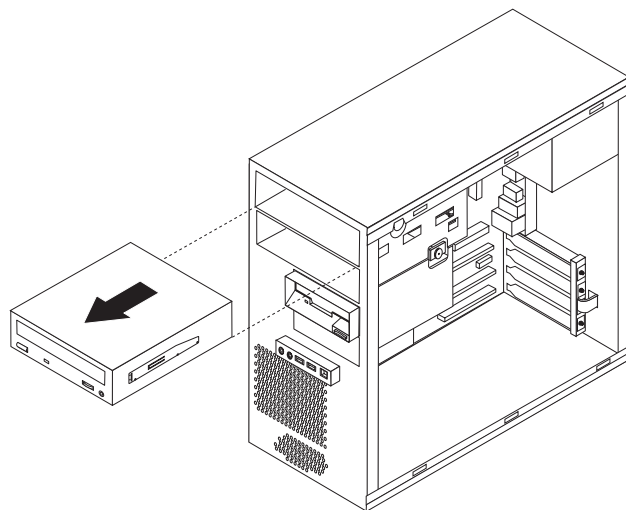
1. Odstranite pokrov računalnika. Oglejte si “Odstranjevanje pokrova računalnika” na strani 7.

Opomba: Pri izvajanju tega postopka si pomagajte tako, da računalnik položite na stran.

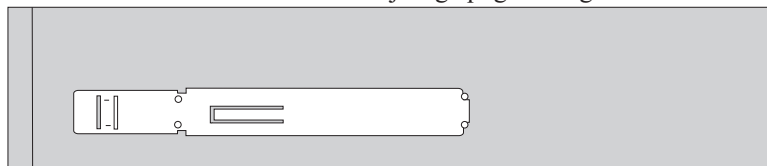
2. Odstranite sprednjo ploščo. Oglejte si “Odstranjevanje in zamenjava sprednje plošče” na strani 10.

Opomba: Nekatere optične pogone je mogoče odstraniti brez predhodnega odstranjevanja sprednje plošče.

3. Odklopite signalne in napajalne kable na zadnji strani optičnega pogona.
4. Sprostite optični pogon, tako da pritisnete na modri varovalni vzvod na strani pogona, nato pogon odstranite iz sprednjega dela računalnika.



5. Odstranite nosilec varovala iz okvarjenega pogona in ga namestite na nov pogon.



6. Pomikajte nov optični pogon v ležišče s sprednje strani, dokler se ne zaskoči.
7. Na pogon priključite signalne in napajalne kable.
8. Namestite nazaj sprednjo ploščo. Oglejte si “Odstranjevanje in zamenjava sprednje plošče” na strani 10.
9. Za zaključitev namestitve pojdite na “Zaključitev namestitve” na strani 35.

Zamenjava disketnega pogona

Pozor:

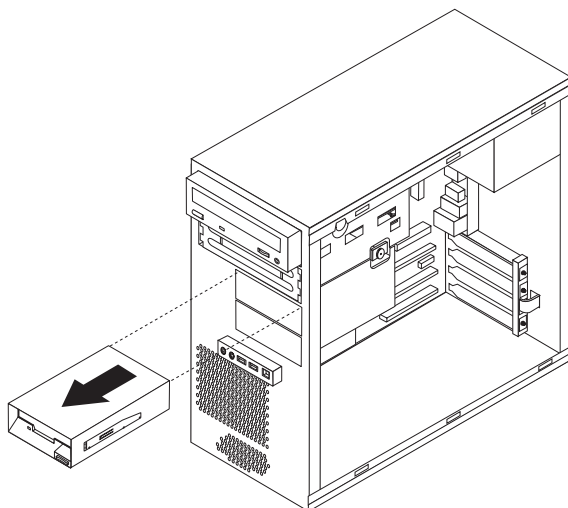
Ne odstranjujte pokrova računalnika ali poskušajte izvajati popravil, preden ne preberete “Pomembnih varnostnih informacij”, ki se nahajajo v *Kratkih navodilih*, ki ste jih dobili z računalnikom, ali v *Priročniku za vzdrževanje strojne opreme (HMM)* za računalnik. Za kopijo *Kratkih navodil* ali *priročnika HMM* pojdite na spletno stran za podporo <http://www.lenovo.com/think/support>.

1. Odstranite pokrov računalnika. Oglejte si “Odstranjevanje pokrova računalnika” na strani 7.
2. Odstranite sprednjo ploščo. Oglejte si “Odstranjevanje in zamenjava sprednje plošče” na strani 10.

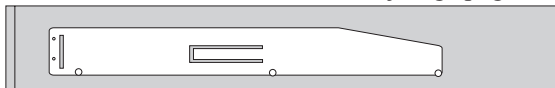
Opomba: Pri izvajanju tega postopka si pomagajte tako, da računalnik položite na stran.

3. Odklopite signalne in napajalne kable na zadnji strani disketnega pogona.

4. Sprostite disketni pogon, tako da pritisnete na modri varovalni vzvod na strani ležišča pogona, nato ga izvlecite ven na sprednji strani računalnika.



5. Odstranite nosilec varovala iz okvarjenega pogona in ga namestite na nov pogon.



6. Pomikajte nov disketni pogon v spodnje ohišje pogona, dokler se ne zaskoči.
7. Na pogon priključite signalne in napajalne kable.
8. Za namestitev plošče poravnajte jezičke na spodnji strani plošče z ustreznimi luknjami v ohišju. Obračajte ploščo, dokler se ne zaskoči v položaj na dnu in vrhu ohišja.
9. Pojdite na “Zaključitev namestitve” na strani 35.

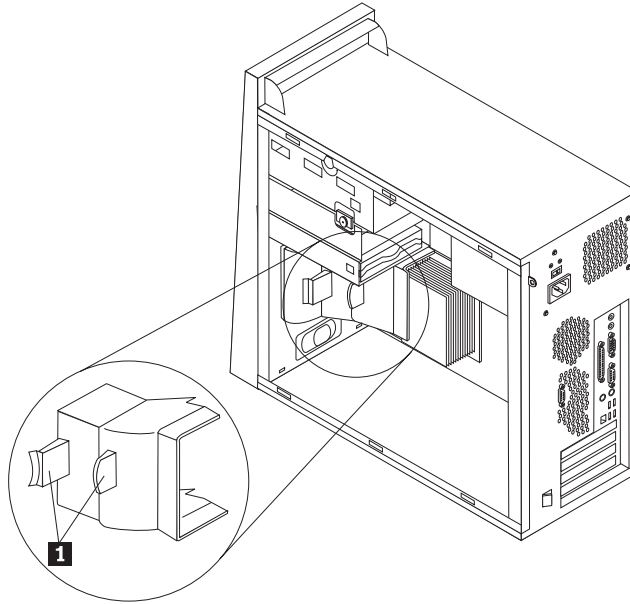
Zamenjava sklopa sistemskega ventilatorja

Pozor:

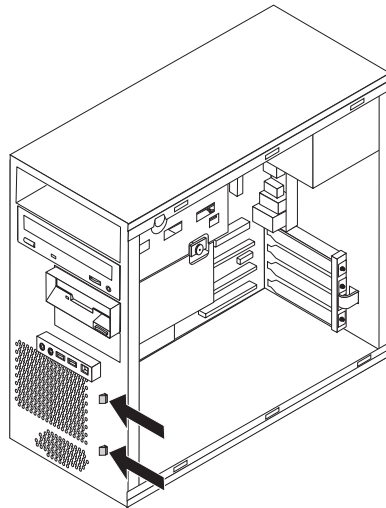
Ne odstranjujte pokrova računalnika ali poskušajte izvajati popravil, preden ne preberete “Pomembnih varnostnih informacij”, ki se nahajajo v *Kratkih navodilih*, ki ste jih dobili z računalnikom, ali v *Priročniku za vzdrževanje strojne opreme (HMM)* za računalnik. Za kopijo *Kratkih navodil* ali *priročnika HMM* pojdite na spletno stran za podporo <http://www.lenovo.com/think/support>.

1. Odstranite pokrov računalnika. Oglejte si “Odstranjanje pokrova računalnika” na strani 7.
2. Odstranite sprednjo ploščo. Oglejte si “Odstranjanje in zamenjava sprednje plošče” na strani 10.
3. Odklopite kabel sistemskega ventilatorja iz konektorja za ventilator na sistemski plošči. Oglejte si “Identifikacija delov na sistemski plošči” na strani 4.

4. Sklop sistemskega ventilatorja sestavljata dva dela: usmerjevalnik zraka in sistemski ventilator. Odstranite usmerjevalnik zraka, tako da stisnete dva jezička **1**, nato ga izvlecite ven iz ohišja.



5. Odstranite sistemski ventilator, tako da pritisnete dva jezička.



6. Vstavite nov sistemski ventilator.
7. Namestite nazaj usmerjevalnik zraka.
8. Kabel ventilatorja priključite na konektor sistemske plošče.
9. Namestite nazaj sprednjo ploščo.
10. Pojdite na "Zaključitev namestitve" na strani 35.

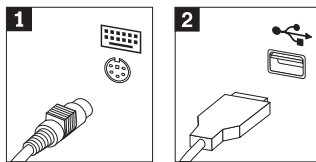
Zamenjava tipkovnice

Pozor:

Ne odstranjujte pokrova računalnika ali poskušajte izvajati popravil, preden ne preberete “Pomembnih varnostnih informacij”, ki se nahajajo v *Kratkih navodilih*, ki ste jih dobili z računalnikom, ali v *Priročniku za vzdrževanje strojne opreme* (HMM) za računalnik. Za kopijo *Kratkih navodil* ali *priročnika HMM* pojdite na spletno stran za podporo <http://www.lenovo.com/think/support>.

1. Iz pogonov odstranite vse medije (diskete, CD-je ali kasete), zaustavite računalnik in izklopite vse priključene naprave.
2. Odklopite vse napajalne kable iz električnih vtičnic.
3. Poiščite konektor za tipkovnico. Oglejte si “Lokacije komponent” na strani 1.

Tipkovnica je lahko priklopljena na standardni konektor za tipkovnico **1** na zadnji strani računalnika ali na USB konektor **2** na sprednji ali zadnji strani računalnika.



4. Odklopite kabel okvarjene tipkovnice iz računalnika in priključite kabel nove tipkovnice v ustrezen konektor.
5. Pojdite na “Zaključitev namestitve” na strani 35.

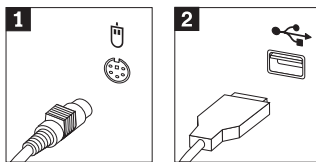
Zamenjava miške

Pozor:

Ne odstranjujte pokrova računalnika ali poskušajte izvajati popravil, preden ne preberete “Pomembnih varnostnih informacij”, ki se nahajajo v *Kratkih navodilih*, ki ste jih dobili z računalnikom, ali v *Priročniku za vzdrževanje strojne opreme* (HMM) za računalnik. Za kopijo *Kratkih navodil* ali *priročnika HMM* pojdite na spletno stran za podporo <http://www.lenovo.com/think/support>.

1. Iz pogonov odstranite vse medije (diskete, CD-je ali kasete), zaustavite računalnik in izklopite vse priključene naprave.
2. Odklopite vse napajalne kable iz električnih vtičnic.
3. Poiščite konektor za miško. Oglejte si “Lokacije komponent” na strani 1.

Miška je lahko priklopljena na standardni konektor za miško **1** na zadnji strani računalnika ali na USB konektor **2** na sprednji ali zadnji strani računalnika.



4. Odklopite kabel okvarjene miške iz računalnika in priključite kabel nove miške v ustrezen konektor.
5. Pojdite na “Zaključitev namestitve” na strani 35.

Zamenjava notranjega zvočnika

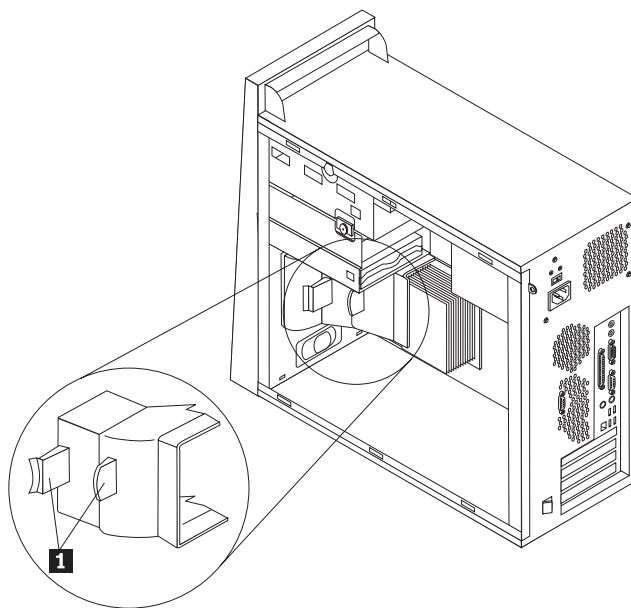
Pozor:

Ne odstranajte pokrova računalnika ali poskušajte izvajati popravil, preden ne preberete “Pomembnih varnostnih informacij”, ki se nahajajo v *Kratkih navodilih*, ki ste jih dobili z računalnikom, ali v *Priročniku za vzdrževanje strojne opreme (HMM)* za računalnik. Za kopijo *Kratkih navodil* ali *priročnika HMM* pojdite na spletno stran za podporo <http://www.lenovo.com/think/support>.

1. Odstranite pokrov računalnika. Oglejte si “Odstranjevanje pokrova računalnika” na strani 7.

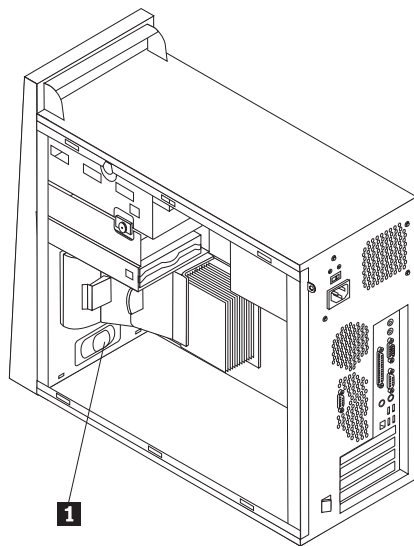
Opomba: Pri izvajanju tega postopka si pomagajte tako, da računalnik položite na stran.

2. Odstranite usmerjevalnik zraka, tako da stisnete skupaj dva jezička **1**, nato ga izvlecite ven iz ohišja.



3. Poiščite konektor notranjega zvočnika, oglejte si “Identifikacija delov na sistemski plošči” na strani 4.
4. Odklopite kabel zvočnika iz sistemske plošče.

5. Potisnite zvočnik **1** navzgor, da ga sprostite s kovinskih jezičkov, s katerimi je pritrjen. Nato obrnite spodnji del zvočnika navzven ter ga odstranite iz ohišja.



6. Namestite spodnji del novega zvočnika v kovinske jezičke in obrnite zgornji del zvočnika navznoter, da se zaskoči.
7. Kabel zvočnika priključite na sistemsko ploščo. Oglejte si "Identifikacija delov na sistemski plošči" na strani 4.
8. Namestite nazaj usmerjevalnik zraka.
9. Pojdite na "Zaključitev namestitve".

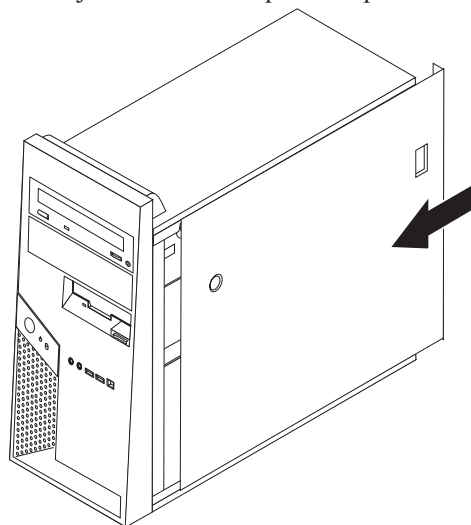
Zaključitev namestitve

Po zamenjavi okvarjenega dela namestite vse ostale odstranjene dele, namestite pokrov računalnika in ponovno priključite vse kable, vključno s telefonsko linijo in napajalnimi kabli. Odvisno od zamenjanega dela bo morda treba s pripomočkom za nastavitve potrditi posodobljene informacije. Oglejte si "Zagon pripomočka za nastavitve" v *Kratkih navodilih* ali *Priročniku za vzdrževanje strojne opreme*.

Za zaključitev namestitve:

1. Poskrbite, da so vse komponente ustrezno ponovno sestavljene in da v računalniku ni ostalo kakšno orodje ali nepriviti vijaki. Za lokacijo posamezne komponente si oglejte "Lokacije komponent" na strani 1.
2. Če ima računalnik nosilec za namestitev dodatnega trdega diska in ste ta nosilec zavrteli navzgor ali ga odstranili, ga namestite nazaj v prvotni položaj ter ponovno priključite vse kable, ki ste jih izklopili iz dodatnega diska. Oglejte si "Obračanje ali odstranjevanje nosilca za namestitev dodatnega trdega diska" na strani 9.
3. Odmaknite vse kable, ki ovirajo ponovno namestitev pokrova računalnika.

4. Namestite pokrov računalnika na ohišje, tako da vodila na dnu pokrova računalnika zdrsnejo v zareze. Nato potisnite pokrov računalnika, da se zapahne.



5. Ponovno priključite zunanje kable. Vključite napajalni kabel v računalnik, nato v ustrezno ozemljeno električno vtičnico. Oglejte si "Lokacije komponent" na strani 1.
6. Če ste zamenjali sistemsko ploščo ali mikroprocesor, morate posodobiti (flash) BIOS. Oglejte si "Posodobitev BIOS-a z diskete ali CD-ja".
7. Za posodobitev konfiguracije si oglejte "Zagon pripomočka za nastavitve" v *Kratkih navodilih*, ki ste jih prejeli z računalnikom, ali v *Priročniku za vzdrževanje strojne opreme*.

Opomba: V večini držav zahteva Lenovo vrnitev okvarjenega dela CRU. Informacije o tem bodo priložene delu CRU oziroma jih boste prejeli nekaj dni po prejemu dela CRU.

Posodobitev BIOS-a z diskete ali CD-ja

Pomembno

Zaženite pripomoček za nastavitve in si oglejte sistemske informacije. Oglejte si "Zagon pripomočka za nastavitve" v *Kratkih navodilih* ali v *Priročniku za vzdrževanje strojne opreme*. Če se serijska številka in vrsta/model računalnika, ki so navedeni v glavnem meniju, ne ujemajo s tistim, kar je natisnjeno na nalepki računalnika, morate posodobiti BIOS, da spremenite serijsko številko in vrsto/model računalnika.

Za posodobitev BIOS-a z diskete ali CD-ja naredite naslednje:

1. V ustrezen pogon vstavite disketo ali CD-ROM za posodobitev sistema. Posodobitve sistema so na voljo na spletu na naslovu <http://www.lenovo.com/think/support>.
2. Vključite računalnik. Če je že vključen, ga morate izključiti in ponovno vključiti. Posodobitev se začne.
3. Ko ste pozvani, da izberete jezik, pritisnite številko na tipkovnici, ki ustreza jeziku, nato pritisnite Enter.
4. Ko ste pozvani, da spremenite serijsko številko, pritisnite Y.
5. Vnesite 7-mestno serijsko številko računalnika in pritisnite Enter.
6. Ko ste pozvani, da spremenite vrsto/model računalnika, pritisnite Y.
7. Vnesite 7-mestno vrsto/model računalnika in pritisnite Enter.
8. Za zaključitev posodobitve sledite navodilom na zaslonu.

Dodatek. Obvestila

Družba Lenovo izdelkov, storitev ali funkcij, predstavljenih v tem dokumentu, morda ne bo nudila v vseh državah. Za informacije o izdelkih in storitvah, ki so trenutno na voljo na vašem območju, se obrnite na lokalnega predstavnika družbe Lenovo. Navedbe izdelkov, programov ali storitev Lenovo ne pomenijo, da je dovoljena uporaba samo teh izdelkov, programov ali storitev. Uporabite lahko katerikoli funkcionalno enakovreden izdelek, program ali storitev, ki ne krši avtorskih pravic družbe Lenovo. Uporabnik je dolžan, da ovrednoti in preveri delovanje vsakega drugega izdelka, programa ali storitve.

Družba Lenovo si pridržuje pravico do posedovanja patentov ali nerešenih patentnih prijav, ki pokrivajo vsebino, opisano v tem dokumentu. Ta dokument vam ne podeljuje nikakršne licence za te patente. Pisno povpraševanje za licence lahko pošljete na:

*Lenovo (United States), Inc.
500 Park Offices Drive, Hwy. 54
Research Triangle Park, NC 27709
U.S.A.
Attention: Lenovo Director of Licensing*

DRUŽBA LENOVO GROUP LTD. JE TO PUBLIKACIJO PRIPRAVILA "TAKŠNO, KOT JE", BREZ KAKRŠNEKOLI GARANCIJE, POGODBENE ALI PREDPISANE, VKLJUČNO Z, TODA NE OMEJENO NA PREDPISANE GARANCIJE O NEKRŠITVAH, PRODAJNOSTI ALI USTREZNOSTI ZA DOLOČEN NAMEN. Nekatere sodne oblasti ne dovoljujejo izključitve pogodbenih ali predpisanih garancij. V tem primeru zgornja izločitev za vas ne velja.

Te informacije lahko vsebujejo tehnične nepravilnosti ali tiskarske napake. Informacije v tem dokumentu občasno spremenimo; te spremembe bomo vključili v nove izdaje publikacije. Družba Lenovo ima kadarkoli in brez predhodnega obvestila pravico do izboljšave in/ali priredbe izdelkov in/ali programov, opisanih v tej publikaciji.

Izdelki, opisani v tem dokumentu, niso namenjeni uporabi pri implantaciji ali drugih postopkih za ohranjanje življenja, pri katerih lahko napačno delovanje povzroči poškodbe ali smrt. Informacije v tem dokumentu ne vplivajo na in ne spreminjajo specifikacij ali garancij izdelka Lenovo. Noben del tega dokumenta ne predstavlja pogodbene ali predpisane licence ali jamstva za nadomestilo škode, ki izvira iz avtorskih pravic družbe Lenovo ali tretjih strank. Vse informacije v tem dokumentu so bile pridobljene v določenih okoljih in so predstavljene zgolj ilustrativno. Rezultati iz drugih operacijskih okolij se lahko razlikujejo.

Družba Lenovo ima pravico do distribucije vaših podatkov na kakršenkoli njej primeren način brez kakršnihkoli obveznosti do vas.

Spletne strani, ki niso last družbe Lenovo, so omenjene le zaradi pripravnosti in ne pomenijo, da so nadomestilo spletnih strani družbe Lenovo. Vsebina teh spletnih strani, ki jih uporabljate na lastno odgovornost, ni del gradiva za ta izdelek Lenovo.

Vsi podatki o učinkovitosti, ki jih ta dokument vsebuje, so bili pridobljeni v nadzorovanem okolju. Zaradi tega se lahko rezultati, pridobljeni v drugih operacijskih okoljih, občutno razlikujejo. Nekatera merjenja so bila izvedena na razvojnih sistemih, zato ne jamčimo, da bodo ta merjenja enaka na sistemih, ki so običajno na voljo. Nekatera merjenja smo presodili s pomočjo ekstrapolacije. Dejanski rezultati se lahko razlikujejo. Uporabniki tega dokumenta naj preverijo ustrezne podatke za svoje okolje.

Obvestilo o televizijskem delovanju

Naslednje obvestilo se nanaša na modele s tovarniško nameščeno funkcijo TV-izhoda.

Ta izdelek vsebuje avtorsko zaščiteno tehnologijo, ki je zaščitena z metodnimi koncesijami določenih patentov v ZDA in z ostalimi avtorskimi pravicami, ki so v lasti podjetja Macrovision Corporation in drugih imetnikov pravic. Uporaba te avtorsko zaščitene tehnologije mora biti dovoljena s strani podjetja Macrovision Corporation, namenjena pa je domači in drugačni omejeni uporabi, razen če podjetje Macrovision Corporation ne določi drugače. Razstavljanje in demontiranje je prepovedano.

Blagovne znamke

Naslednji izrazi so blagovne znamke družbe Lenovo v ZDA in/ali drugih državah:

Lenovo
ThinkCentre

IBM je blagovna znamka družbe International Business Machines Corporation v ZDA in/ali drugih državah.

Imena drugih podjetij, izdelkov ali storitev so lahko blagovne ali storitvene znamke drugih.

ThinkCentre

Številka dela: 41D4545

Natisnjeno na Danskem

(1P) P/N: 41D4545

