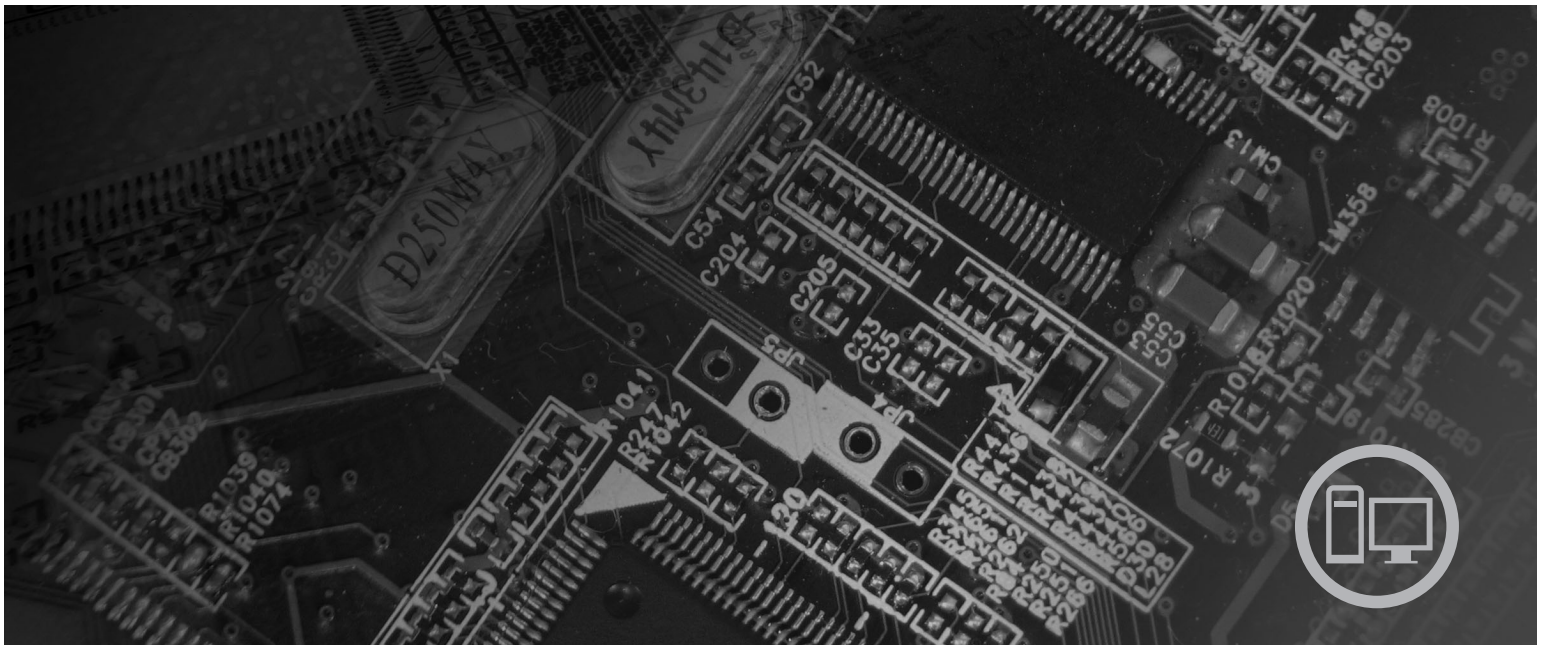




# Guia do Usuário Lenovo 3000 J Series



**Tipos 8252, 8253, 8254, 8255, 8256, 8257, 8258, 8259**



***lenovo***

Lenovo 3000 J Series

**Nota**

Antes de utilizar estas informações e o produto suportado por elas, leia “Informações Importantes sobre Segurança” na página v e o Apêndice D, “Avisos”, na página 47.

**Segunda Edição (Fevereiro de 2006)**

**© Direitos Autorais Lenovo 2006.**

**Portions © Direitos Autorais International Business Machines Corporation 2006.**

**Todos os direitos reservados.**

# Índice

## Informações Importantes sobre

### Segurança. . . . . v

Condições que Exigem Ação Imediata . . . . .	v
Diretrizes Gerais de Segurança . . . . .	vi
Manutenção . . . . .	vi
Cabos de Alimentação e Adaptadores de Energia . . . . .	vii
Cabos de Extensão e Dispositivos Relacionados . . . . .	viii
Plugues e Tomadas . . . . .	viii
Baterias . . . . .	viii
Aquecimento e Ventilação do Produto . . . . .	ix
Segurança da Unidade de CD e DVD . . . . .	x
Informações Adicionais sobre Segurança . . . . .	x
Aviso Sobre a Bateria de Lítio . . . . .	xi
Informações Sobre Segurança do Modem . . . . .	xi
Instrução de Conformidade do Laser . . . . .	xi
Declaração sobre Fonte de Alimentação . . . . .	xii

### Visão Geral . . . . . xiii

Recursos para Informações . . . . .	xiii
-------------------------------------	------

## Capítulo 1. Instalando Opcionais . . . . . 1

Recursos. . . . .	1
Especificações . . . . .	4
Opcionais Disponíveis . . . . .	4
Ferramentas Necessárias . . . . .	5
Manuseando Dispositivos Sensíveis à Eletricidade Estática . . . . .	6
Instalando Opcionais Externos . . . . .	6
Localizando os Conectores na Parte Frontal do Computador . . . . .	7
Localizando os Conectores na Parte Traseira do Computador . . . . .	8
Obtendo Drivers de Dispositivo . . . . .	10
Removendo a tampa . . . . .	10
Localizando os Componentes . . . . .	11
Identificando as Peças na Placa-mãe . . . . .	11
Instalando a Memória . . . . .	15
Instalando Adaptadores . . . . .	16
Instalando Unidades Internas . . . . .	17
Especificações da Unidade . . . . .	18
Instalando uma Unidade . . . . .	20
Instalando os Recursos de Segurança . . . . .	25
Alça de cadeado. . . . .	26
Proteção por Senha . . . . .	26

Trocando a Bateria . . . . .	26
Apagando uma Senha Perdida ou Esquecida (Limpendo o CMOS) . . . . .	28
Recolocando a Tampa e Conectando os Cabos . . . . .	29

## Capítulo 2. Utilizando o Programa

### Setup Utility . . . . . 31

Iniciando o Programa Setup Utility . . . . .	31
Visualizando e Alterando as Definições . . . . .	31
Saindo do Programa Setup Utility . . . . .	31
Utilizando Senhas . . . . .	31
Senha de Usuário . . . . .	32
Senha de Administrador ou Supervisor . . . . .	32
Selecionando um Dispositivo de Inicialização . . . . .	33
Selecionando um Dispositivo de Inicialização Temporária . . . . .	33
Alterando a Sequência de Inicialização . . . . .	33

### Apêndice A. Atualizando Programas do Sistema . . . . . 35

Programas do Sistema. . . . .	35
Atualizando o BIOS a partir de um Disquete . . . . .	35

### Apêndice B. Comandos Manuais do Modem. . . . . 37

Comandos AT Básicos . . . . .	37
Comandos AT Estendidos . . . . .	39
Comandos MNP/V.42/V.42bis/V.44 . . . . .	41
Comandos de Fax Classe 1 . . . . .	42
Comandos de Fax Classe 2 . . . . .	42
Comandos de Voz . . . . .	43

### Apêndice C. Limpando o Mouse. . . . . 45

Limpando um Mouse Óptico . . . . .	45
Limpando um Mouse com Esfera . . . . .	45

### Apêndice D. Avisos . . . . . 47

Aviso de Saída de Televisão . . . . .	48
Marcas Registradas . . . . .	48

### Índice Remissivo . . . . . 49



---

## Informações Importantes sobre Segurança

### Nota

Leia primeiramente as informações importantes sobre segurança.

Estas informações podem ajudá-lo a utilizar seu computador pessoal desktop ou notebook com segurança. Siga e guarde todas as informações fornecidas com seu computador. As informações neste documento não alteram os termos do acordo de compra ou a Instrução de Garantia Limitada da Lenovo.

A segurança do cliente é um fator importante. Nossos produtos são desenvolvidos para servir com segurança e eficiência. No entanto, computadores pessoais são dispositivos eletrônicos. Cabos de alimentação, adaptadores de energia e outros recursos podem criar riscos potenciais de segurança, podendo resultar em danos físicos ou à propriedade, especialmente se mal utilizados. Para reduzir esses riscos, siga as instruções fornecidas com o produto, observe todos os avisos sobre o produto, nas instruções de operação e leia atentamente as informações incluídas neste documento. Seguindo atentamente as informações contidas nesse documento e fornecidas com o produto, é possível ajudar a proteger-se contra riscos e criar um ambiente de trabalho mais seguro no computador.

**Nota:** Essas informações incluem referências a adaptadores de energia e baterias. Além de computadores notebook, alguns produtos (como alto-falantes e monitores) são fornecidos com adaptadores de energia externos. Se você possui tais produtos, essas informações se aplicarão a seu produto. Além disso, seu produto de computador pode conter uma bateria interna do tamanho de uma moeda que fornece energia ao clock do sistema, mesmo quando a máquina está desconectada, portanto, as informações sobre segurança de baterias aplicam-se a todos os computadores.

---

## Condições que Exigem Ação Imediata

**Os produtos podem ser danificados em decorrência de uso impróprio ou negligência. Alguns danos ao produto são tão sérios que ele não deve ser utilizado novamente até a inspeção e, se necessário, reparo por um representante autorizado.**

**Como ocorre com qualquer dispositivo eletrônico, observe-o atentamente quando for ligado. Raramente, você notará um odor ou verá eliminação de fumaça ou faíscas saindo de sua máquina. Ou é possível ouvir sons do tipo estouro, rachadura ou assobio. Essas condições podem simplesmente significar que um componente eletrônico interno falhou de maneira segura e controlada. Por outro lado, podem indicar um problema de segurança potencial. Contudo, não se arrisque ou tente diagnosticar a situação sozinho, entre em contato com o Centro de Suporte ao Cliente.**

**Inspeccione seu computador e seus componentes com frequência para verificar sinais de danos, desgaste ou perigo. Em caso de alguma dúvida a respeito da condição de um componente, não utilize o produto. Entre em contato com o Centro de Suporte ao Cliente ou com o fabricante do produto para obter instruções sobre como inspecionar o produto e consertá-lo, se necessário.**

Na indesejada eventualidade de você observar alguma das condições listadas abaixo ou se tiver dúvidas relacionadas à segurança do seu produto, pare de utilizá-lo e desconecte-o da fonte de alimentação e das linhas de telecomunicação até que você possa entrar em contato com o Centro de Suporte ao Cliente para obter mais orientações. Consulte “Recursos para Informações” na página xiii para obter informações adicionais.

- Cabos de alimentação, plugues, adaptadores de energia, extensões, protetor contra oscilações de tensão ou fontes de alimentação que estejam quebrados, rachados ou danificados.
- Sinais de superaquecimento, fumaça, faíscas ou fogo.
- Danos a uma bateria (como rachaduras, afundamentos, dobras), descarregamento ou acúmulo de substâncias estranhas na bateria.
- Um som de rachadura, assobio ou estouro ou odor forte que esteja saindo do produto.
- Sinais de derramamento de líquido ou queda de objeto sobre o computador, o cabo de alimentação ou o adaptador de energia.
- O computador, o cabo de alimentação ou o adaptador de energia expostos à água.
- O produto foi derrubado ou danificado de alguma forma.
- O produto não opera normalmente quando você segue as instruções de operação.

**Nota:** Se você observar essas condições com um produto (como uma extensão) que não seja fabricado pela Lenovo, pare de usar esse produto até conseguir entrar em contato com o fabricante para obter instruções adicionais, ou até obter uma substituição adequada.

---

## Diretrizes Gerais de Segurança

Observe sempre as seguintes precauções para reduzir o risco de ferimentos e danos à propriedade.

### Manutenção

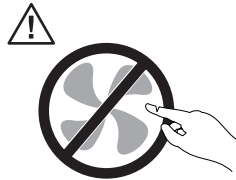
Não tente fazer manutenção em um produto, a menos que você seja instruído a fazê-lo pelo Centro de Suporte ao Cliente ou por sua documentação. Utilize somente um fornecedor de serviços aprovado para reparos do produto específico.

**Nota:** O Cliente pode fazer upgrade ou substituir algumas peças. Essas peças denominam-se CRUs (Unidades Substituíveis pelo Cliente). A Lenovo identificará explicitamente as CRUs e fornecerá documentação com instruções quando for apropriado que o cliente substitua essas peças. É necessário seguir atentamente todas as instruções ao executar tais substituições. Sempre certifique-se de que a energia esteja desligada e o produto esteja desconectado de qualquer fonte de alimentação antes de tentar a substituição. Em caso de dúvidas ou preocupações, entre em contato com o Centro de Suporte ao Cliente.

Embora não haja peças móveis em seu computador após a desconexão do cabo de alimentação, os seguintes avisos são necessários para se obter a certificação UL apropriada.



### Perigo



**Peças móveis perigosas. Mantenha distante seus dedos e outras partes do seu corpo.**

### Atenção



**Antes de substituir quaisquer CRUs, desligue o computador e aguarde de 3 a 5 minutos antes de abrir a tampa para que ele esfrie.**

## Cabos de Alimentação e Adaptadores de Energia

Utilize apenas os cabos de alimentação e os adaptadores de energia fornecidos pelo fabricante do produto.

Os cabos de alimentação devem ser aprovados quanto à segurança. Na Alemanha, ele deve ser H05VV-F, 3G, 0,75 mm<sup>2</sup> ou superior. Em outros países, é necessário utilizar os tipos apropriados.

Jamais enrole um cabo de alimentação no adaptador de energia ou outro objeto. Isso pode causar fadiga ao cabo, fazendo com que ele se desencape, rache ou dobre. Isso pode apresentar um risco de segurança.

Passes os cabos de alimentação por lugares em que eles não sejam pisados, em que ninguém neles tropece ou em que não sejam apertados por objetos.

Proteja o cabo e os adaptadores de energia de líquidos. Por exemplo, não deixe o cabo ou o adaptador de energia próximo a pias, banheiras, banheiros ou em pisos limpos com limpadores líquidos. Líquidos podem causar curto-circuito, especialmente se o cabo ou o adaptador de energia sofreu fadiga com o uso impróprio. Líquidos também podem causar corrosão gradual dos terminais do cabo de alimentação e/ou terminais do conector no adaptador, que podem resultar eventualmente em superaquecimento.

Conecte sempre os cabos de alimentação e os cabos de sinal na ordem correta e certifique-se de que todos os conectores do cabo de alimentação estejam seguros e completamente conectados nas caixas.

Não utilize adaptadores de energia que demonstrem corrosão nos pinos de entrada AC e/ou sinais de superaquecimento (como plástico deformado) na entrada AC ou em qualquer lugar no adaptador de energia.

Não utilize cabos de alimentação nos quais os contatos elétricos nas duas extremidades apresentem sinais de corrosão ou superaquecimento ou onde o cabo de alimentação parece ter sido danificado de alguma forma.

## **Cabos de Extensão e Dispositivos Relacionados**

Assegure-se de que os cabos de extensão, protetores contra surtos de energia, no-breaks e tiras de tomadas em uso estejam classificados para atender aos requisitos elétricos do produto. Jamais sobrecarregue esses dispositivos. Se forem utilizados cabos de alimentação, a carga não deverá exceder a taxa de entrada do cabo. Consulte um electricista para obter informações adicionais se tiver dúvidas sobre cargas elétricas, requisitos de alimentação e taxas de entrada.

## **Plugues e Tomadas**

Se um receptáculo (tomada de força) que você pretende utilizar com seu equipamento no computador parecer danificado ou corroído, não utilize a tomada até que ela seja substituída por um electricista qualificado.

Não envergue ou modifique o plugue. Se o plugue estiver danificado, entre em contato com o fabricante para obter uma substituição.

Alguns produtos são equipados com um plugue de três pinos. Esse plugue serve apenas em uma tomada elétrica aterrada. Esse é um recurso de segurança. Não desmonte esse recurso tentando inseri-lo em uma tomada não-aterrada. Caso você não consiga inserir o plugue na tomada, entre em contato com um electricista para obter um adaptador de tomada aprovado ou substituir a tomada por uma que possua esse recurso de segurança. Nunca sobrecarregue uma tomada elétrica. A carga geral do sistema não deve exceder 80 por cento da taxa do circuito de ramificação. Consulte um electricista para obter informações adicionais se você tiver dúvidas sobre cargas elétricas e taxas do circuito de ramificação.

Certifique-se de que a tomada de força utilizada esteja cabeada adequadamente, tenha fácil acesso e esteja localizada próxima ao equipamento. Não estique totalmente os cabos de alimentação para não forçá-los.

Conecte e desconecte cuidadosamente o equipamento da tomada.

## **Baterias**

Todos os computadores pessoais fabricados pela Lenovo contém uma bateria de célula de tipo moeda não-recarregável para fornecer energia ao relógio do sistema. Além disso, muitos produtos remotos, como computadores notebook, utilizam um pacote de bateria recarregável para fornecer energia ao sistema quando no modo portátil. As baterias fornecidas pela Lenovo para uso com o produto sofreram testes de compatibilidade e devem ser substituídas apenas por peças aprovadas.

Nunca tente abrir ou dar manutenção a baterias. Não comprima, perfure ou incinere baterias nem faça curto-circuito dos contatos de metal. Não exponha a bateria à água ou a outros líquidos. Recarregue o conjunto de baterias somente de acordo com as instruções fornecidas com a documentação do produto.

O mau uso ou mau trato da bateria pode causar o superaquecimento, fazendo com que gases ou chamas sejam “expelidos” do pacote de bateria ou bateria tipo moeda. Se sua bateria estiver danificada ou se você observar alguma descarga ou acúmulo de substâncias estranhas no chumbo da bateria, interrompa o uso e obtenha uma substituição do fabricante.

Baterias podem ser danificadas quando permanecem sem uso por longos períodos de tempo. Em algumas baterias recarregáveis (especialmente baterias de lítio), a falta de uso no estado descarregado pode aumentar o risco de curto-circuito, que pode reduzir a vida da bateria e apresentar risco de segurança. Não deixe baterias de lítio recarregáveis completamente descarregadas ou armazene-as em um estado descarregado.

## **Aquecimento e Ventilação do Produto**

Computadores geram calor quando ligados e no carregamento das baterias. PCs Notebook podem gerar uma quantidade significativa de calor em decorrência do tamanho compacto. Siga sempre estas precauções práticas:

- Não deixe a base de seu computador notebook sobre suas pernas ou em contato com qualquer parte de seu corpo durante muito tempo, enquanto o computador estiver em funcionamento ou carregando a bateria. O computador dissipa calor durante a operação normal. O contato prolongado com o corpo pode causar desconforto ou potencialmente uma queimadura.
- Não opere seu computador ou carregue a bateria próximo a materiais inflamáveis ou em ambientes explosivos.
- Slots de ventilação, ventiladores ou dissipadores de calor são fornecidos com o produto para segurança, conforto e operação confiável. Esses recursos podem ser bloqueados inadvertidamente colocando-se o produto em uma cama, sofá, carpete ou outra superfície flexível. Jamais bloqueie, cubra ou desative esses recursos.

Pelo menos uma vez a cada três meses faça uma inspeção em seu computador para ver se há poeira acumulada. Antes de inspecionar o computador, desligue a energia e desconecte o cabo de alimentação do computador da tomada; em seguida, remova a poeira das aberturas e perfurações no painel. Se você observar acúmulo de pó externamente, também deve examinar e remover o pó de dentro do computador incluindo as abas de entrada, as ventilações da fonte de alimentação e os ventiladores. Sempre desligue e desconecte o computador antes de abrir a tampa. Se possível, evite operar o computador a uma distância aproximada de 60 cm de áreas de tráfego intenso. Se tiver que operar seu computador em uma área de tráfego intenso ou próximo a ela, inspecione e, se necessário, limpe seu computador com mais frequência.

Para sua segurança e para manter o desempenho ideal do computador, siga sempre estas precauções básicas com seu computador desktop:

- Mantenha a tampa fechada sempre que o computador for conectado.
- Inspeção regularmente a parte externa do computador para ver se há poeira acumulada.
- Remova a poeira de orifícios e quaisquer perfurações no painel. Poderão ser necessárias limpezas mais frequentes em computadores localizados em áreas empoeiradas e de tráfego intenso.
- Não restrinja ou bloqueie aberturas de ventilação.
- Não armazene ou opere o computador dentro de algum móvel, porque isso pode aumentar o risco de superaquecimento.
- As temperaturas do fluxo de ar no computador não devem exceder 35° C (95° F).
- Não utilize dispositivos de filtragem de ar não-desktop.

## Segurança da Unidade de CD e DVD

As unidades de CD e DVD giram os discos em altas velocidades. Se um CD ou DVD estiver rachado ou fisicamente danificado, possivelmente o disco se partirá ou mesmo quebrará quando a unidade de CD estiver em uso. Para proteger-se contra possíveis danos em virtude dessa situação e reduzir o risco de danos à sua máquina, faça o seguinte:

- Armazene sempre os discos de CD/DVD em sua embalagem original
- Armazene sempre os discos de CD/DVD longe da luz do sol direta e de fontes de calor diretas
- Remova os discos de CD/DVD do computador quando não estiverem em uso
- Não dobre ou flexione os discos de CD/DVD nem force a entrada no computador ou na embalagem
- Verifique se há rachaduras nos discos de CD/DVD antes de cada uso. Não utilize discos rachados ou danificados

---

## Informações Adicionais sobre Segurança

### Perigo

A corrente elétrica proveniente de cabos de alimentação, de telefone e de comunicação é perigosa.

Para evitar risco de choque elétrico:

- Não conecte nem desconecte nenhum cabo ou execute instalação, manutenção ou reconfiguração deste produto durante uma tempestade com raios.
- Conecte todos os cabos de alimentação a tomadas corretamente instaladas e aterradas.
- Todo equipamento que for conectado a este produto deve ser conectado a tomadas corretamente instaladas.
- Quando possível, utilize apenas uma das mãos para conectar ou desconectar cabos de sinal.
- Nunca ligue nenhum equipamento quando houver evidência de fogo, água ou danos estruturais.
- Antes de abrir tampas de dispositivos, desconecte cabos de alimentação, sistemas de telecomunicação, redes e modems conectados, a menos que especificado de maneira diferente nos procedimentos de instalação e configuração.
- Conecte e desconecte os cabos conforme descrito na tabela apresentada a seguir ao instalar, mover ou abrir tampas deste produto ou de dispositivos conectados.

#### Para Conectar:

1. DESLIGUE tudo.
2. Primeiramente, conecte todos os cabos aos dispositivos.
3. Conecte os cabos de sinal aos conectores.
4. Conecte os cabos de alimentação às tomadas.
5. LIGUE os dispositivos.

#### Para Desconectar:

1. DESLIGUE tudo.
2. Primeiramente, remova os cabos de alimentação das tomadas.
3. Remova os cabos de sinal dos conectores.
4. Remova todos os cabos dos dispositivos.

---

## Aviso Sobre a Bateria de Lítio

### Cuidado

**Perigo de explosão se a bateria for substituída de maneira incorreta.**

Ao substituir a bateria de célula tipo moeda de lítio, utilize apenas o mesmo tipo ou um tipo equivalente que seja recomendado pelo fabricante. A bateria contém lítio e pode explodir se não for utilizada, manuseada ou descartada de maneira correta.

### *Não:*

- Jogue ou coloque na água
- Exponha a temperaturas superiores a 100°C (212°F)
- Conserte nem desmonte

Descarte a bateria de acordo com regulamentos e orientações de sua região.

---

## Informações Sobre Segurança do Modem

### Cuidado

**Para reduzir riscos de incêndio, utilize apenas cabos de linha de comunicação N° 26 AWG ou um cabo de alimentação de telecomunicações maior.**

Para reduzir o risco de incêndio, choque elétrico ou ferimentos durante a utilização de equipamento telefônico, siga sempre as precauções básicas de segurança, tais como:

- Nunca instale a fiação do telefone durante uma tempestade com raios.
- Nunca instale tomadas de telefone em locais molhados, a menos que a tomada tenha sido projetada especialmente para locais molhados.
- Nunca toque em fios ou terminais telefônicos não-isolados, a menos que a linha de telefone tenha sido desconectada da interface de rede.
- Tome cuidado ao instalar ou modificar linhas de telefone.
- Evite utilizar um telefone (exceto um telefone sem fio) durante uma tempestade com raios. Pode existir o risco remoto de um choque elétrico provocado por raios.
- Não utilize o telefone para comunicar um vazamento de gás enquanto estiver próximo à área em que ocorreu o vazamento.

---

## Instrução de Conformidade do Laser

Alguns modelos de computadores pessoais são fornecidos de fábrica com uma unidade de CD-ROM ou uma unidade de DVD-ROM. Unidades de CD-ROM e unidades de DVD-ROM também são vendidas separadamente como opcionais. Unidades de CD-ROM e unidades de DVD-ROM são produtos a laser. Estas unidades são certificadas nos Estados Unidos em conformidade com os requisitos do Subcapítulo J do documento DHHS 21 CFR (Department of Health and Human Services 21 Code of Federal Regulations) para produtos a laser da Classe 1. Em

outros países, estas unidades são certificadas em conformidade com os requisitos das normas IEC (International Electrotechnical Commission) 825 e CENELEC EN 60 825 para produtos a laser da Classe 1.

Quando uma unidade de CD-ROM ou uma unidade de DVD-ROM estiver instalada, observe as seguintes instruções de manuseio.

**Cuidado**

**A utilização de controles ou ajustes ou a execução de procedimentos diferentes daqueles especificados nesta documentação pode resultar em exposição perigosa à radiação.**

A remoção das tampas da unidade de CD-ROM ou da unidade de DVD-ROM pode resultar em exposição prejudicial à radiação de laser. Não existem peças no interior da unidade de CD-ROM ou da unidade de DVD-ROM que possam ser consertadas ou ajustadas. **Não remova as tampas da unidade.**

Algumas unidades de CD-ROM e unidades de DVD-ROM contêm um diodo de laser integrado, da Classe 3A ou da Classe 3B. Observe a seguinte instrução.

**Perigo**

**Radiação a laser quando aberto. Não olhe diretamente para o feixe a olho nu ou com instrumentos óticos e evite exposição direta ao feixe de laser.**

---

## Declaração sobre Fonte de Alimentação

Nunca remova a tampa de uma fonte de alimentação ou de qualquer peça que tenha a seguinte etiqueta afixada.



Há níveis de energia, corrente e voltagem perigosos em todos os componentes que possuem essa etiqueta. Não existem peças reaproveitáveis no interior desses componentes. Se você suspeitar de algum problema com uma dessas peças, entre em contato com um técnico de serviço.

---

## Visão Geral

Obrigado por selecionar um computador Lenovo. O seu computador incorpora muitos dos avanços mais recentes em tecnologia de computadores e pode receber upgrade conforme suas necessidades se alteram.

Adicionar opcionais de hardware ao seu computador é uma maneira fácil de aumentar seus recursos. Instruções para instalação de opcionais externos e internos são incluídas nesta publicação. Ao incluir um opcional, utilize essas instruções juntamente com as instruções fornecidas com o opcional.

---

## Recursos para Informações

A *Referência Rápida* fornecida com seu computador fornece informações para a instalação de seu computador e inicialização do sistema operacional. Ela também inclui informações básicas sobre resolução de problemas, procedimentos de recuperação de software, informações sobre ajuda, atendimento e garantia.

O programa Lenovo Care em seu desktop oferece um link para obter informações adicionais sobre o seu computador.

Se tiver acesso à Internet, as informações mais atualizadas para seu computador estão disponíveis na World Wide Web.

É possível localizar as seguintes informações:

- Instruções de remoção e instalação de CRUs
- Publicações
- Informações para resolução de problemas
- Informações sobre peças
- Downloads e drivers
- Links a outras fontes de informações úteis
- Lista de telefones de suporte

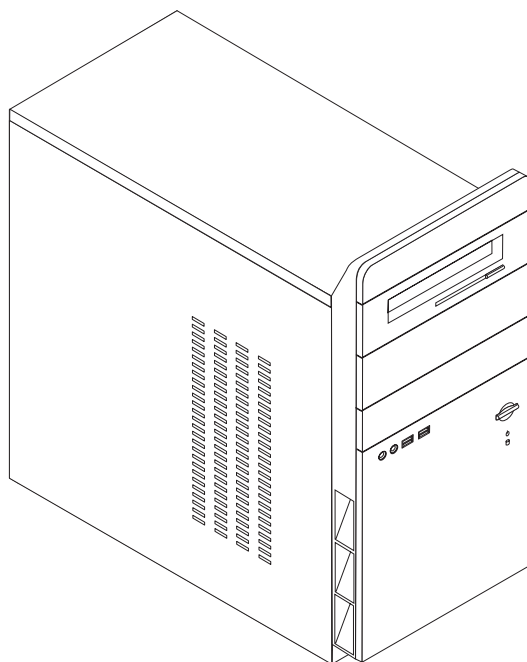
Para acessar estas informações, aponte seu navegador para <http://www.lenovo.com/support>.





---

## Capítulo 1. Instalando Opcionais



Este capítulo fornece uma apresentação sobre os recursos e os opcionais disponíveis para seu computador. Você pode expandir os recursos de seu computador incluindo memória, unidades ou adaptadores. Ao instalar um opcional, utilize estas instruções juntamente com as instruções fornecidas com ele.

### **Importante**

Antes de instalar ou remover qualquer opcional, leia “Informações Importantes sobre Segurança” na página v. Estas precauções e instruções o ajudarão a trabalhar com segurança.

**Nota:** Utilize apenas as peças fornecidas pela Lenovo.

---

## Recursos

Esta seção fornece uma visão geral dos recursos do computador e dos softwares pré-instalados.

### **Informações sobre o Sistema**

As informações a seguir abrangem uma variedade de modelos. Para obter informações sobre um modelo específico, utilize o programa Setup Utility. Consulte o Capítulo 2, “Utilizando o Programa Setup Utility”, na página 31.

**Microprocessador** (varia por tipo do modelo)

- Processador Intel® Pentium® 4
- Processador Intel Celeron® D
- Processador AMD Athlon 64
- Processador AMD Sempron
- Cache interno (o tamanho varia com o tipo do modelo)

**Memória**

- Suporte para dois DIMMs (Dual Inline Memory Modules) DDR2 (Double Data Rate 2) (alguns modelos)
- Suporte para quatro DIMMs DDR2 (alguns modelos)
- Memória flash de 4 Mb

**Unidades internas**

- Unidade de disco rígido ATA Serial interna
- Unidade ótica (alguns modelos)
- Unidade de disquete (alguns modelos)

**Subsistema de vídeo**

- Um controlador gráfico integrado para um monitor VGA (Video Graphics Array)
- Um conector do adaptador de vídeo AGP (Accelerated Graphics Port) na placa-mãe (alguns modelos)
- Um conector do adaptador gráfico de vídeo PCI Express x16 na placa-mãe (alguns modelos)

**Subsistema de áudio**

- AC'97 com Realtek Audio Codec
- Entrada de linha, saída de linha e conectores de microfone no painel traseiro
- Conectores de microfone e fone de ouvido no painel frontal

**Conectividade**

- Controlador de Ethernet 10/100 Mbps Controlador Ethernet que suporta o recurso Wake on LAN® (alguns modelos)
- Soft modem V.90/V.44 (alguns modelos)

**Recursos de gerenciamento do sistema**

- Wake on LAN
- Wake on Ring (no programa Setup Utility, este recurso é chamado Serial Port Ring Detect para modems externos)
- Administração Remota
- Inicialização automática de ativação
- BIOS de SM (Gerenciamento de Sistema) e software de SM

### **Recursos de entrada/saída**

- ECP (Extended Capabilities Port)/EPP (Extended Parallel Port) de 25 pinos
- Conector serial de 9 pinos
- Seis conectores USB de 4 pinos (dois no painel frontal e seis no painel traseiro)
- Conector de mouse padrão
- Conector de teclado padrão
- Conector Ethernet
- Conector de monitor VGA
- Cinco conectores de áudio (fone de ouvido e microfone no painel frontal e entrada de linha, saída de linha e microfone no painel traseiro)

### **Expansão**

- Quatro compartimentos de unidade
- Três conectores do adaptador PCI (Peripheral Component Interconnect) de 32 bits
- Um conector de expansão AGP (Accelerated Graphics Port) (alguns modelos)
- Um conector de expansão PCI Express x16 (alguns modelos)

### **Energia**

- Fonte de alimentação de 250 W com comutador de seleção de voltagem manual
- Frequência de entrada manual de 50/60 Hz
- Suporte à ACPI (Advanced Configuration and Power Interface)

### **Recursos de segurança**

- Senhas de usuário e administrador ou supervisor para acesso ao BIOS
- Suporte para uma alça de cadeado
- Controle da seqüência de inicialização
- Inicialização sem unidade de disquete, teclado ou mouse
- Modo de inicialização não-assistido
- Controle de E/S de disco rígido
- Controle de E/S de porta paralela e serial

### **Software pré-instalado**

Seu computador pode vir com softwares pré-instalados. Se vier, um sistema operacional, drivers de dispositivo que oferecem suporte a recursos integrados e outros programas de suporte estarão incluídos.

### **Sistemas operacionais, pré-instalados** (varia por tipo de modelo)

**Nota:** Nem todos os países ou regiões têm esses sistemas operacionais.

- Microsoft® Windows® XP Home Edition
- Microsoft Windows XP Professional

### **Sistemas operacionais, certificados ou testados quanto à compatibilidade<sup>1</sup>**

- Linux®

---

1. Os sistemas operacionais listados aqui serão certificados ou testados quanto à compatibilidade no momento que esta publicação for impressa. Sistemas operacionais adicionais podem ser identificados pela Lenovo como compatíveis com seu computador após a publicação deste manual. Correções e adições a essa lista são passíveis de mudança. Para determinar se um sistema operacional foi certificado ou testado quanto à compatibilidade, verifique o site do fornecedor do sistema operacional na Web.

---

## Especificações

Esta seção lista as especificações físicas para seu computador.

### Dimensões

Altura: 392 mm (15,43 pol.)

Largura: 180 mm (7,09 pol.)

Profundidade: 445 mm (17,52 pol.)

### Peso

Configuração mínima conforme fornecido: 9,1 kg (20,06 lb)

Configuração máxima: 10,2 kg (22,5 lb)

### Ambiente

Temperatura do ar:

Sistema ligado: 10° a 35°C (50° a 95° F)

Sistema desligado: 10° a 60°C (50° a 140° F)

Altitude máxima: 914 m (3000 pés)

**Nota:** A altitude máxima, 914 m (3000 pés), é a altitude máxima na qual se aplicam as temperaturas do ar especificadas. Em altitudes superiores, as temperaturas de ar máximas são inferiores àquelas especificadas.

Umidade:

Sistema ligado: 10% a 80%

Sistema desligado: 10% a 90%

### Entrada Elétrica

Voltagem de entrada:

Intervalo baixo:

Mínimo: 100 V AC

Máximo: 127 V AC

Taxa de frequência de entrada: 50/60 Hz

Definição de comutador de voltagem: 115 V AC

Intervalo alto:

Mínimo: 200 V AC

Máximo: 240 V AC

Taxa de frequência de entrada: 50/60 Hz

Definição de comutador de voltagem: 230 V AC

Kilovolt-ampères de entrada (kVA) (aproximado):

Configuração mínima conforme fornecido: 0,158 kVA

Configuração máxima: 0,213 kVA

---

## Opcionais Disponíveis

Os itens a seguir são alguns opcionais disponíveis:

- Opcionais Externos
  - Dispositivos de porta paralela, como impressoras e unidades externas
  - Dispositivos de porta serial, como modems externos e câmaras digitais
  - Dispositivos de áudio, como alto-falantes externos para sistema de som
  - Dispositivos USB, como impressoras e scanners
  - Dispositivo de segurança, como uma alça de cadeado
  - Monitores

- Opcionais Internos
  - Sistema do sistema denominada DIMMs (Dual Inline Memory Modules)
  - Adaptadores PCI (Peripheral Component Interconnect)
  - Adaptadores AGP (Porta Gráfica Aceleradora)
  - Unidades internas como:
    - Unidades óticas, como as unidades de CD e DVD (alguns modelos)
    - Unidade de disco rígido ATA serial

**Nota:** Ao incluir uma unidade de disco rígido ATA serial, a unidade deve suportar o conector de energia de quatro pinos de legenda.

Para obter as informações mais recentes sobre os opcionais disponíveis, consulte as seguintes páginas na World Wide Web:

- <http://www.lenovo.com/us/en/>
- <http://www.lenovo.com/support/>

Você também pode obter informações entrando em contato com os seguintes números de telefone:

- Nos Estados Unidos, ligue para 1-800-426-2968, seu revendedor ou representante de marketing da Lenovo.
- No Canadá, ligue para 1-800-565-3344 ou 1-800-426-2968.
- Fora dos Estados Unidos e Canadá, entre em contato com o revendedor ou representante de marketing da Lenovo.

---

## Ferramentas Necessárias

Para instalar alguns opcionais em seu computador, você precisará de uma chave de fenda com ponta chata ou Phillips. Ferramentas adicionais podem ser necessárias para determinados opcionais. Consulte as instruções fornecidas com seu opcional.

---

## Manuseando Dispositivos Sensíveis à Eletricidade Estática

A eletricidade estática, embora inofensiva a você, pode danificar seriamente os componentes e opcionais do computador.

Ao incluir um opcional, *não* abra sua embalagem antiestática antes de receber instruções neste sentido.

Ao manusear os opcionais e outros componentes do computador, tome estas precauções para evitar danos por eletricidade estática:

- Limite seus movimentos. O movimento pode fazer com que a eletricidade estática seja estabelecida ao seu redor.
- Sempre manuseie os componentes com cuidado. Manuseie adaptadores e módulos de memória pelas bordas. Nunca toque os circuitos expostos.
- Evite que outras pessoas toquem os componentes.
- Ao instalar um novo opcional, encoste o pacote de proteção estática que contém o opcional em uma tampa metálica do slot de expansão ou em outra superfície de metal desencapada do computador por, pelo menos, dois segundos. Isto reduz a eletricidade estática no pacote e em seu corpo.
- Quando possível, remova o opcional e instale-o diretamente no computador, sem colocá-lo em outro lugar. Quando isto não for possível, coloque o pacote de proteção estática em que o opcional foi enviado em uma superfície uniforme e nivelada e coloque o opcional sobre ele.
- Não coloque o opcional na tampa do computador ou em outra superfície metálica.

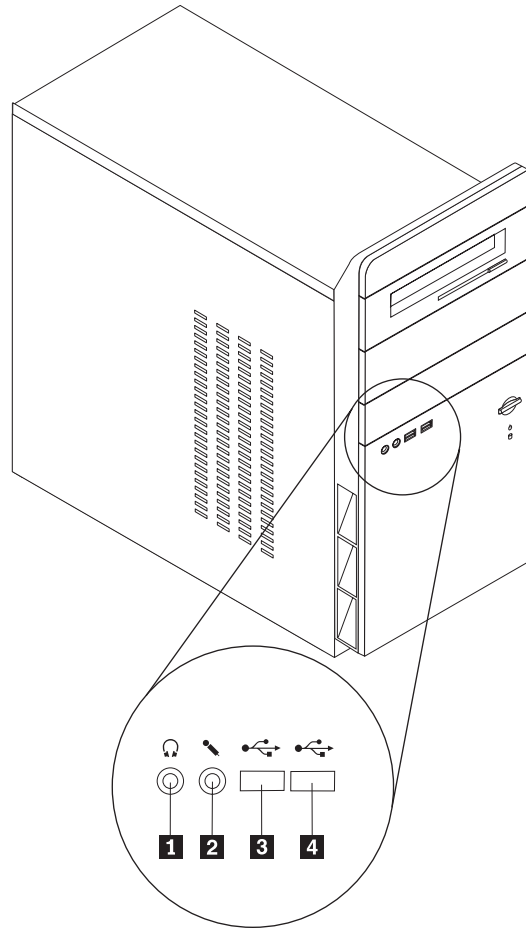
---

## Instalando Opcionais Externos

Esta seção mostra os diversos conectores externos em seu computador para os quais você pode conectar opcionais externos, como alto-falantes externos, uma impressora ou um scanner. Para alguns opcionais externos, você deve instalar o software adicional além de efetuar a conexão física. Ao adicionar um opcional externo, utilize as informações nesta seção para identificar o conector exigido e, em seguida, utilize as instruções que acompanham o opcional para ajudá-lo a fazer a conexão e instalar qualquer driver de dispositivo ou software necessários para o opcional.

## Localizando os Conectores na Parte Frontal do Computador

A ilustração a seguir mostra as localizações dos conectores na parte frontal do computador.

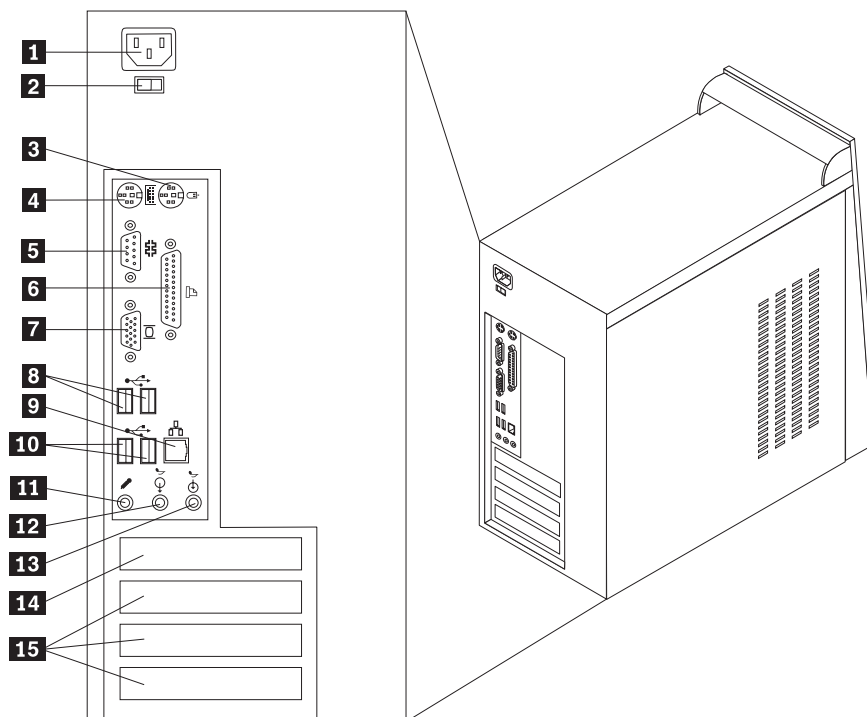


**1** Conector do fone de ouvido  
**2** Conector de microfone

**3** Conector USB  
**4** Conector USB

## Localizando os Conectores na Parte Traseira do Computador

A ilustração a seguir mostra as localizações dos conectores na parte traseira do computador.



- |                                  |  |
|----------------------------------|--|
| <b>1</b> Conector de energia     | <b>9</b> Conector Ethernet   |
| <b>2</b> Comutador de voltagem   | <b>10</b> Conectores USB   |
| <b>3</b> Conector do mouse       | <b>11</b> Conector do microfone  |
| <b>4</b> Conector do teclado     | <b>12</b> Conector de saída de linha de áudio  |
| <b>5</b> Conector serial         | <b>13</b> Conector de entrada de linha de áudio  |
| <b>6</b> Conector paralelo       | <b>14</b> Conector do adaptador AGP ou do adaptador gráfico PCI Express x16 (alguns modelos) |
| <b>7</b> Conector de monitor VGA | <b>15</b> Conectores do adaptador PCI  |
| <b>8</b> Conectores USB          |  |

**Nota:** Alguns conectores na parte traseira do computador são codificados por cores para ajudá-lo a determinar onde conectar os cabos em seu computador.



Conector	Descrição
Conector do mouse	Utilizado para conectar um mouse, trackball ou outro dispositivo indicador que utiliza um conector de mouse padrão.
Conector do teclado	Utilizado para conectar um teclado que utiliza um conector de teclado padrão.
Conector Serial	Utilizado para anexar um modem externo, impressora serial ou outros dispositivos que utilizam um conector serial de 9 pinos.
Conector paralelo	Utilizado para conectar uma impressora paralela, scanner paralelo ou outros dispositivos que utilizam um conector paralelo de 25 pinos.
Conector de saída de linha do áudio	Utilizado para enviar sinais de áudio do computador para dispositivos externos, como alto-falantes estéreo energizados (auto-falantes com amplificadores integrados), fones de ouvido, teclados multimídia ou um conector de entrada de linha em um sistema estéreo ou outro dispositivo externo de gravação.
Conector de entrada de linha de áudio	Utilizado para receber sinais de áudio de um dispositivo de áudio externo, como um sistema estéreo. Ao conectar um dispositivo de áudio externo, um cabo é conectado entre o conector de saída de linha do áudio do dispositivo e o conector de entrada de linha de áudio do computador.
Conector do microfone	Utilizado para conectar um microfone ao seu computador quando você deseja gravar voz ou outros sons ou se você utilizar um software de reconhecimento de voz.
Conectores USB	Utilizado para conectar um dispositivo que exige uma conexão USB (Universal Serial Bus), como um scanner USB ou impressora USB. Dependendo do modelo, se você tiver mais de quatro ou seis dispositivos USB, poderá comprar um hub USB, que pode ser utilizado para conectar dispositivos USB adicionais.
Conector Ethernet	Utilizado para conectar um cabo Ethernet a uma LAN (Rede Local). <b>Nota:</b> Para operar o computador dentro dos limites de Classe B da FCC, utilize um cabo Ethernet Categoria 5.

## Obtendo Drivers de Dispositivo

Você pode obter drivers de dispositivos para sistemas operacionais que não estejam pré-instalados no endereço <http://www.lenovo.com/support/> na World Wide Web. As instruções de instalação são fornecidas em arquivos LEIA-ME com os arquivos de drivers de dispositivos.

---

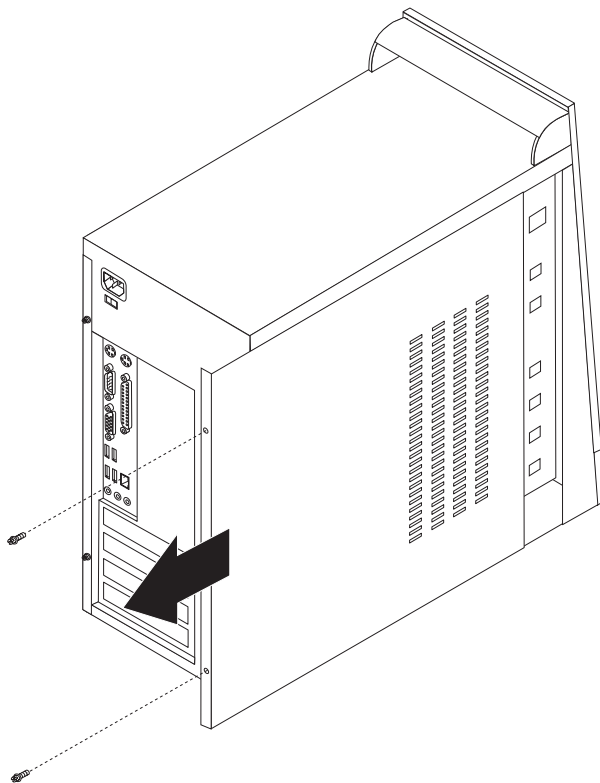
## Removendo a tampa

### Importante

Leia “Informações Importantes sobre Segurança” na página v e “Manuseando Dispositivos Sensíveis à Eletricidade Estática” na página 6 antes de remover a tampa.

Para remover a tampa:

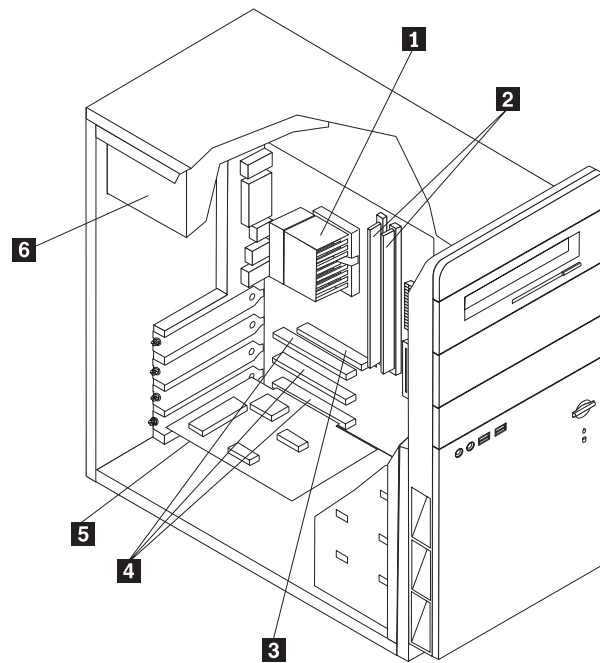
1. Encerre o seu sistema operacional, remova qualquer mídia (disquetes, CDs ou fitas) das unidades e desligue todos os dispositivos conectados e o computador.
2. Desconecte todos os cabos de alimentação das tomadas elétricas.
3. Desconecte todos os cabos conectados ao computador. Isto inclui cabos de alimentação, cabos de E/S (Entrada/Saída) e qualquer outro cabo que esteja conectado ao computador.
4. Remova os dois parafusos na parte traseira da tampa do lado esquerdo e deslize a tampa para trás para removê-la.



---

## Localizando os Componentes

A ilustração a seguir irá ajudá-lo a localizar os diversos componentes em seu computador.



**1** Microprocessador e dissipador de calor

**2** Módulo de memória

**3** Adaptador AGP ou PCI  
Adaptador gráfico Express x16  
conector (alguns modelos)

**4** Conectores PCI

**5** Adaptador PCI

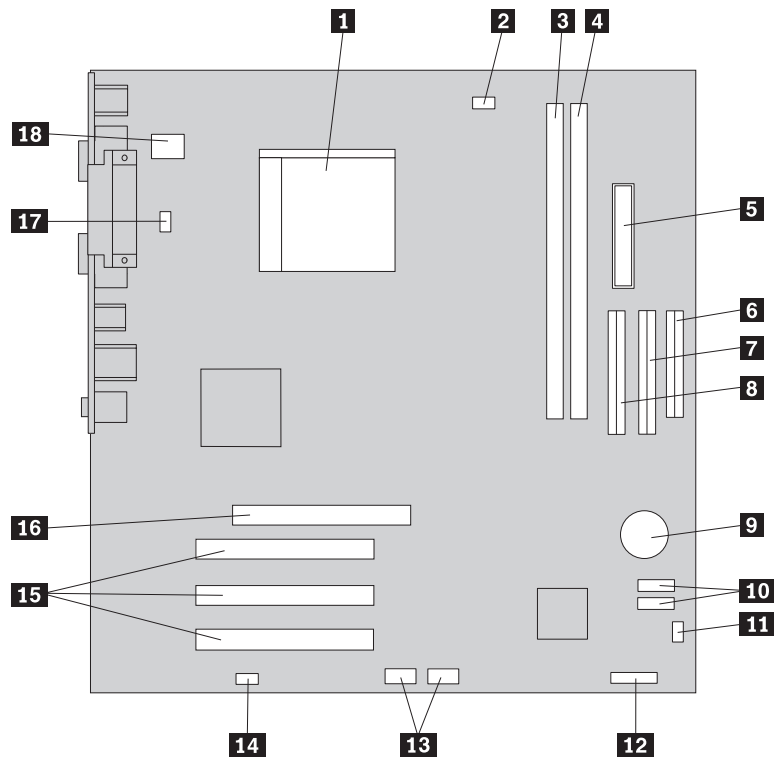
**6** Fonte de alimentação

---

## Identificando as Peças na Placa-mãe

A placa-mãe (algumas vezes denominada *circuito impresso* ou *placa-mãe*) é a placa de circuito principal em seu computador. Ela fornece as funções básicas do computador e oferece suporte a uma variedade de dispositivos instalados de fábrica ou que você pode instalar posteriormente.

A ilustração a seguir mostra as localizações das peças na placa-mãe para alguns modelos.



**1** Microprocessador e dissipador de calor

**2** Conector de ventilador do microprocessador

**3** Conector de Memória 1

**4** Conector de Memória 2

**5** Conector de energia

**6** Conector de unidade de disquete

**7** Conector IDE Secundário

**8** Conector IDE principal

**9** Bateria

**10** Conectores SATA (2)

**11** Jumper de Recuperação/Limpar CMOS

**12** Conector de LED de energia

**13** Conector USB frontal

**14** Conector de Áudio Frontal

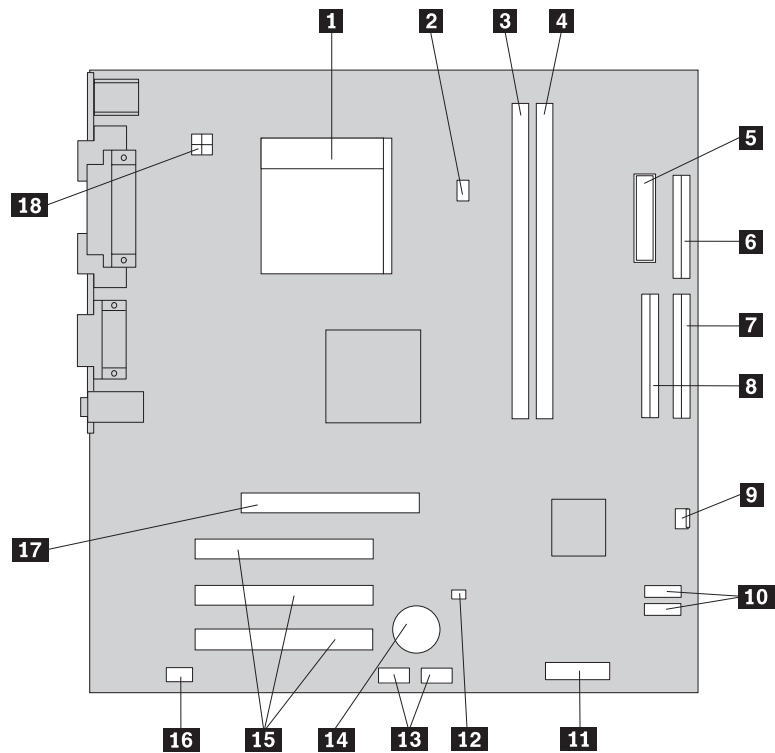
**15** Conectores do adaptador PCI

**16** Conector do adaptador AGP

**17** Conector do ventilador do sistema

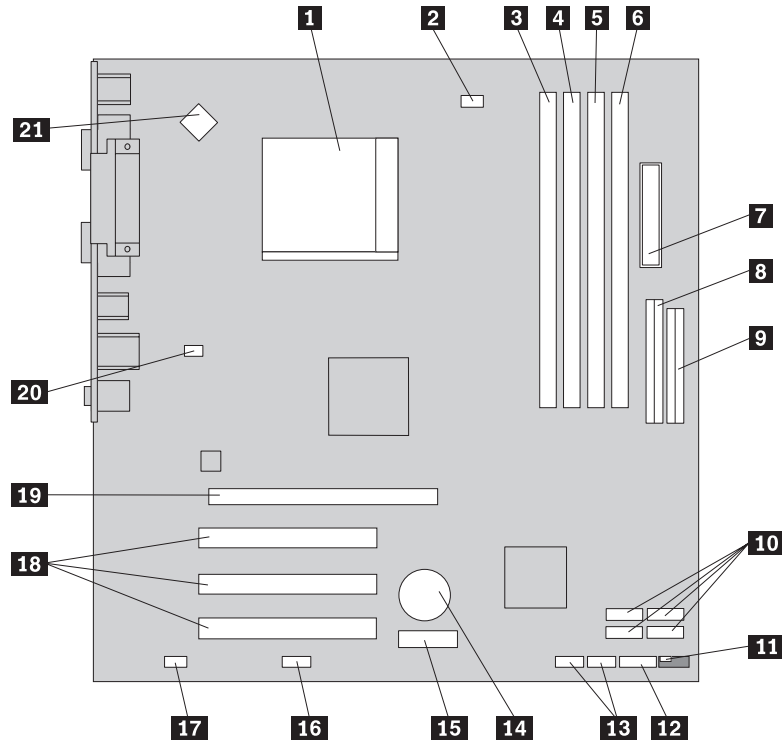
**18** Conector de energia de 12 v

A ilustração a seguir mostra as localizações das peças na placa-mãe para alguns modelos.



- |   |  |
|---|--|
| <b>1</b> Microprocessador e dissipador de calor     | <b>10</b> Conectores SATA (2)            |
| <b>2</b> Conector de ventilador do microprocessador | <b>11</b> Conector do painel frontal     |
| <b>3</b> Conector de Memória 1                      | <b>12</b> Jumper Limpar CMOS/Recuperação |
| <b>4</b> Conector de Memória 2                      | <b>13</b> Conectores USB frontais (2)    |
| <b>5</b> Conector de energia                        | <b>14</b> Bateria                        |
| <b>6</b> Conector de unidade de disquete            | <b>15</b> Conectores do adaptador PCI    |
| <b>7</b> Conector IDE primário                      | <b>16</b> Conector de áudio frontal      |
| <b>8</b> Conector IDE secundário                    | <b>17</b> Conector do adaptador AGP      |
| <b>9</b> Conector de ventilador do sistema          | <b>18</b> Conector de energia de 12 v    |

A ilustração a seguir mostra os locais das peças na placa-mãe para alguns modelos.



- |   |  |
|---|--|
| <b>1</b> Microprocessador e dissipador de calor     | <b>12</b> Conector do painel frontal                             |
| <b>2</b> Conector de ventilador do microprocessador | <b>13</b> Conectores USB frontais (2)                            |
| <b>3</b> Conector de Memória 1                      | <b>14</b> Bateria  |
| <b>4</b> Conector de Memória 2                      | <b>15</b> Conector do adaptador PCI Express x1                   |
| <b>5</b> Conector de memória 3                      | <b>16</b> Conector serial (COM2)                                 |
| <b>6</b> Conector de memória 4                      | <b>17</b> Conector de áudio frontal                              |
| <b>7</b> Conector de energia                        | <b>18</b> Conectores do adaptador PCI                            |
| <b>8</b> Conector IDE                               | <b>19</b> Conector do adaptador PCI Express x16 (alguns modelos) |
| <b>9</b> Conector de unidade de disquete            | <b>20</b> Ventilador do sistema                                  |
| <b>10</b> Conectores SATA (4)                       | <b>21</b> Conector de energia de 12 v                            |
| <b>11</b> Jumper de Recuperação/Limpar CMOS         |  |

## Instalando a Memória

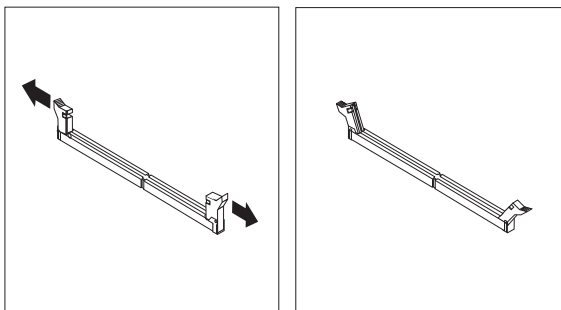
Seu computador possui dois ou quatro conectores para instalação DIMMs. Cada DIMM pode ter um máximo de 1 GB fornecendo até um máximo de 2.0 GB ou 4.0 GB de memória do sistema.

Ao instalar módulos de memória, as seguintes regras serão aplicadas:

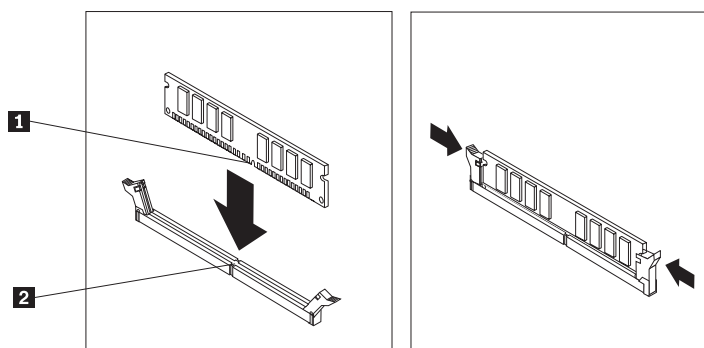
- Utilize DDR SDRAM (Double Data Rate Synchronous Dynamic Random Access Memory) de 2,5 V e 184 pinos. (alguns modelos)
- Utilize DDR2 SDRAM de 1,8 V, 240 pinos. (alguns modelos)
- Utilize módulos de memória de 128 MB, 256 MB, 512 MB ou 1.0 GB em qualquer combinação.

Para instalar um módulo de memória:

1. Removendo a tampa. Consulte o “Removendo a tampa” na página 10.
2. Localize os conectores de memória. consulte “Identificando as Peças na Placa-mãe” na página 11.
3. Abra os cliques de retenção.



4. Posicione o módulo de memória sobre o conector de memória. Certifique-se de que o encaixe **1** do módulo de memória seja alinhado corretamente com a chave do conector **2** da placa-mãe. Empurre o módulo de memória diretamente para baixo do conector até que as presilhas de retenção se fechem.



### O Que Fazer em Seguida:

- Para trabalhar com outro opcional, vá para a seção apropriada.
- Para concluir a instalação, vá para a seção “Recolocando a Tampa e Conectando os Cabos” na página 29.

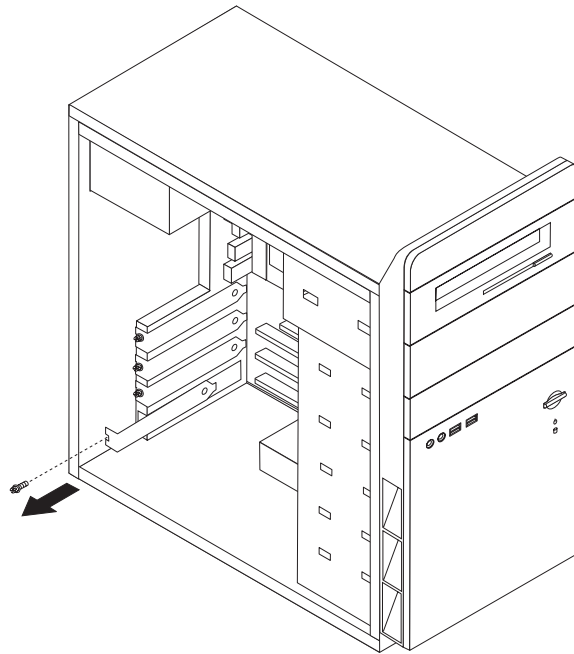
---

## Instalando Adaptadores

Esta seção fornece informações e instruções para instalação e remoção de adaptadores. O seu computador possui três slots de expansão para adaptadores PCI. Um slot, utilizado para um adaptador AGP ou um adaptador PCI Express x16, está disponível em alguns modelos. É possível instalar um adaptador de até 228 mm (9 polegadas) de comprimento no slot AGP ou PCI Express x16, slot PCI 2 ou slot PCI 3. É possível instalar um adaptador de até 200 mm (7,9 polegadas) de comprimento no slot PCI 1.

Para instalar um adaptador:

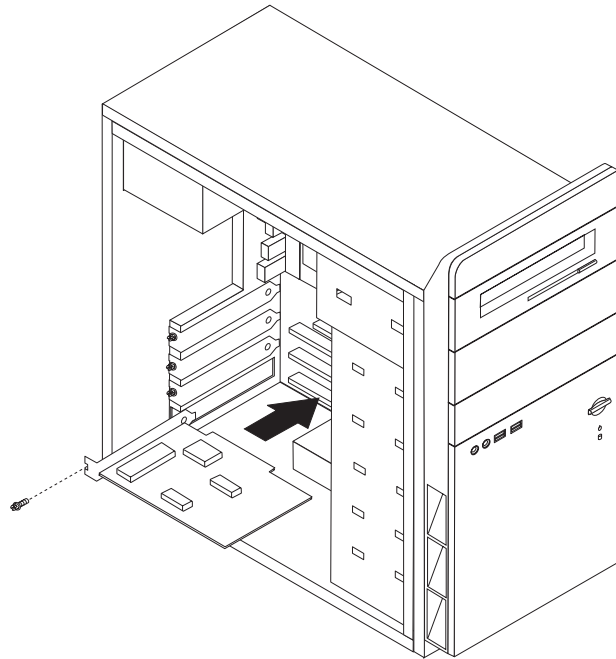
1. Remova a tampa. Consulte o “Removendo a tampa” na página 10.
2. Remova a tampa do slot do adaptador para o slot de expansão apropriado.



3. Remova o adaptador de sua embalagem antiestática.
4. Instale o adaptador no slot apropriado na placa-mãe.



5. Prenda o adaptador com o parafuso, conforme mostrado.



**O Que Fazer em Seguida:**

- Para trabalhar com outro opcional, vá para a seção apropriada.
- Para concluir a instalação, vá para a seção “Recolocando a Tampa e Conectando os Cabos” na página 29.

---

## Instalando Unidades Internas

Esta seção fornece informações e instruções para remover e substituir unidades internas.

Unidades internas são dispositivos que seu computador utiliza para ler e armazenar os dados. Você pode adicionar unidades ao seu computador para aumentar o recurso de armazenamento e para ativar seu computador para ler outros tipos de mídia. Algumas das diversas unidades disponíveis para seu computador são:

- Unidades de disco rígido ATA serial
- Unidades óticas, como as unidades de CD e DVD
- Unidades de mídia removível unidades

**Nota:** Essas diferentes unidades também são denominadas de unidades IDE (Integrated Drive Electronics).

As unidades internas são instaladas em *compartimentos*. Neste manual, os compartimentos são denominados como compartimento 1, compartimento 2 e assim por diante.

Ao instalar uma unidade interna, é importante observar o tipo e o tamanho da unidade que é possível instalar em cada compartimento. Além disso, é importante conectar corretamente os cabos da unidade interna à unidade instalada.

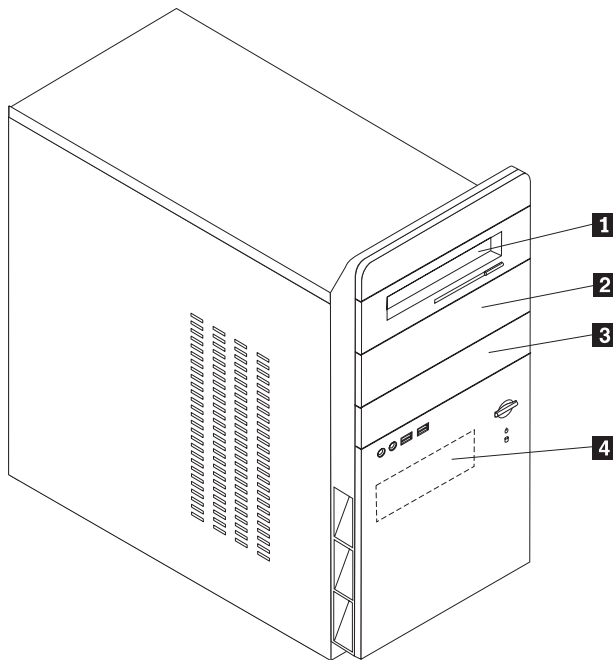
## Especificações da Unidade

Seu computador é fornecido com as seguintes unidades instaladas de fábrica:

- Uma unidade de CD ou DVD no compartimento 1
- Uma unidade de disquete de 3,5 Pol. no compartimento 3 (alguns modelos)
- Uma unidade de disco rígido de 3,5 Pol. no compartimento 4

Qualquer compartimento que não tenha uma unidade instalada tem uma cobertura estática e painel de compartimentos instalados.

A ilustração a seguir mostra os locais dos compartimentos de unidade.



A lista a seguir descreve algumas das unidades que podem ser instaladas em cada compartimento e seus requisitos de altura.

- |          |   |  |
|----------|---|--|
| <b>1</b> | Compartimento 1 - Altura máxima: 43,0 mm (1,7 Pol.) | Unidade de CD ou DVD (pré-instalada em alguns modelos)   |
| <b>2</b> | Compartimento 2 - Altura máxima: 43,0 mm (1,7 Pol.) | Unidade de disco rígido de 3,5 polegadas (requer suporte para adaptador universal de 5,25 a 3,5 polegadas)*<br>Unidade de CD<br>Unidade de DVD |
| <b>3</b> | Compartimento 3 - Altura máxima: 25,8 mm (1,0 Pol.) | Unidade de disquete de 3,5 polegadas (pré-instalada)   |
| <b>4</b> | Compartimento 4 - Altura Máxima: 25,8 mm (1,0 Pol.) | Unidade de disco rígido de 3,5 polegadas (pré-instalada)   |

\* Você poderá obter um Suporte para Adaptador Universal, de 5,25 a 3,5 polegadas, junto a um revendedor de computadores local ou entrando em contato com o Centro de Suporte ao Cliente.

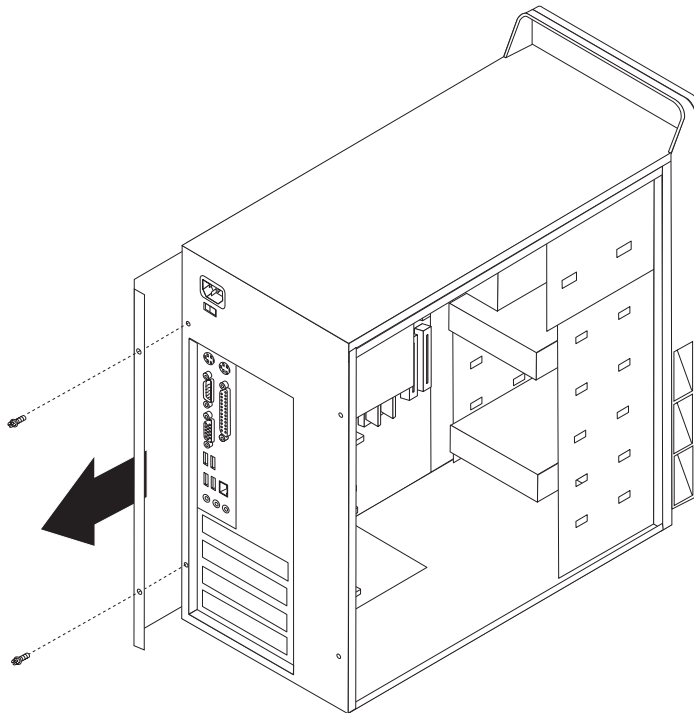
**Notas:**

1. Unidades com mais de 43,0 mm (1,7 pol.) de altura não podem ser instaladas.
2. Instale as unidades de mídia removível (fita ou CD) em um compartimento acessível (compartimento 1 ou 2).

## Instalando uma Unidade

Para instalar uma unidade interna, siga essas etapas:

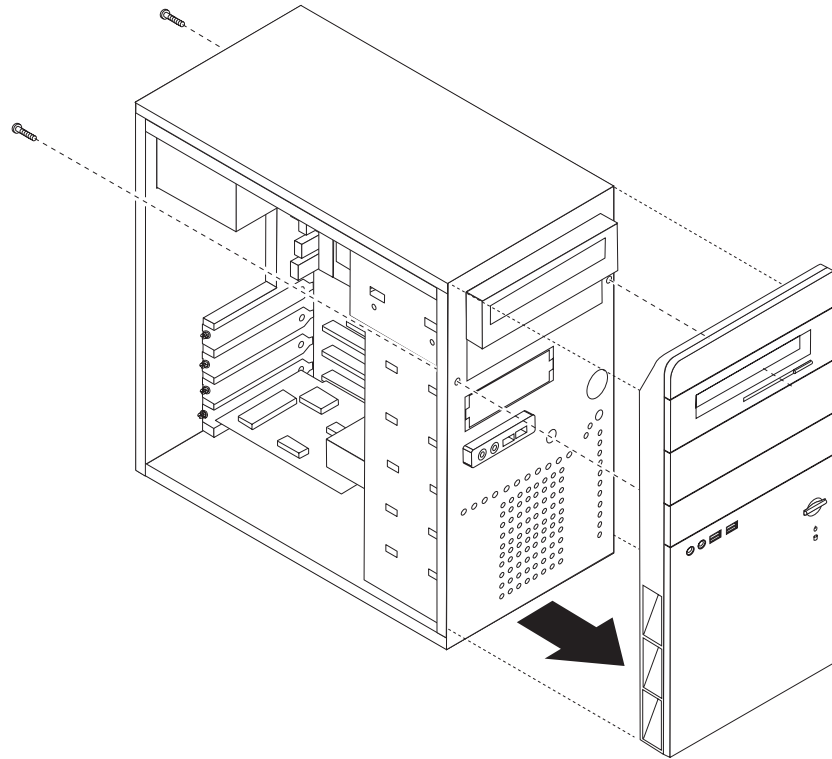
1. Remova a tampa. Consulte o “Removendo a tampa” na página 10.
2. Remova os dois parafusos na parte posterior da tampa do lado direito e deslize a tampa para trás para removê-la.



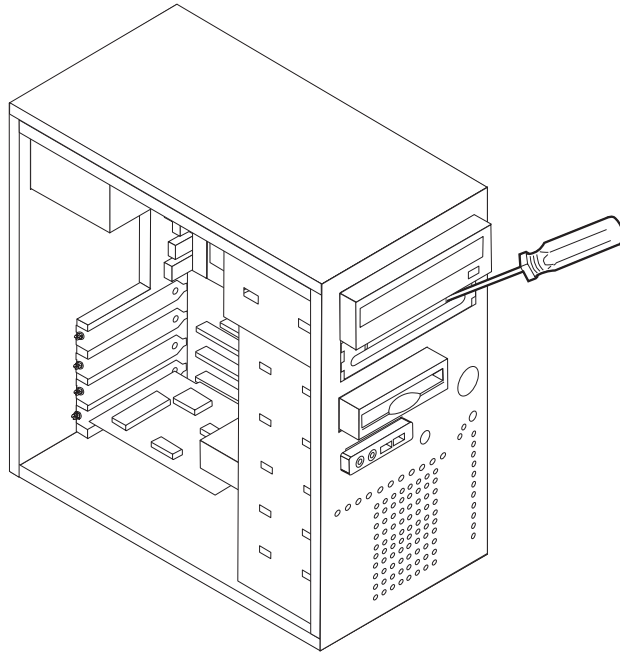
3. Se o computador tiver uma unidade de CD ou DVD, você poderá precisar remover os cabos de sinal e alimentação da unidade.
4. Remova o cabo do LED de energia a partir da placa-mãe.

5. Remova o painel frontal removendo os dois parafusos e soltando as seis guias de plástico dentro do chassi; em seguida, remova o painel completamente. Passe o cabo do LED de energia através da abertura do chassi frontal conforme o painel é removido.

**Nota:** Tenha cuidado para não quebrar o cabo do LED de energia, pois o cabo é conectado à montagem do painel.



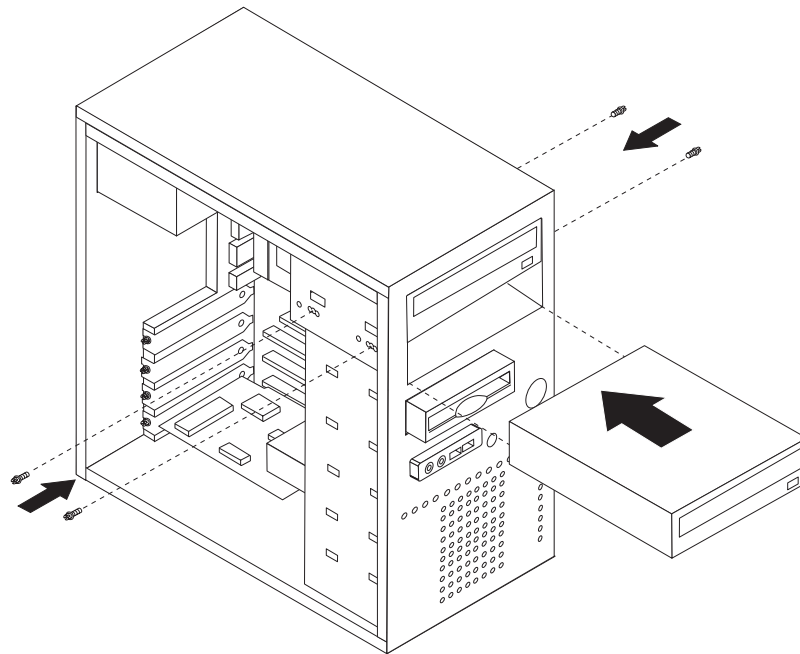
6. Remova a blindagem de metal do compartimento de unidade inserindo uma chave de fenda de lâmina lisa em um dos slots e erguendo gentilmente até desprender.



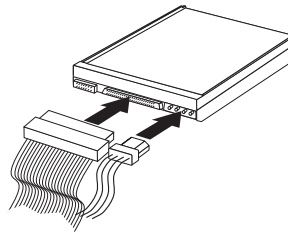
7. Remova o painel plástico no painel para o compartimento 2, soltando as guias de plástico que prendem o painel no lado interno.
8. Assegure-se de que a unidade que você está instalando esteja definida corretamente como um dispositivo master ou slave.
  - Se for a primeira unidade de CD ou DVD, defina-a como um dispositivo master.
  - Se for uma unidade de CD ou de DVD adicional, defina-a como um dispositivo slave.

Consulte a documentação fornecida com sua unidade para informações de jumper master/slave.

9. Instale a unidade no compartimento. Alinhe os orifícios de parafuso e instale quatro parafusos para prender a unidade.



10. Uma unidade de disco rígido requer dois cabos; um cabo de alimentação que se conecta à fonte de alimentação e um cabo de sinal que se conecta à placa-mãe.



As etapas para conectar uma unidade são diferentes dependendo do tipo de unidade que estiver sendo conectada. Utilize um dos seguintes procedimentos para conexão da unidade.

### **Conectando a Primeira Unidade de CD ou DVD**

1. Localize o cabo de sinal de três conectores que vem com seu computador ou com a nova unidade.
2. Localize um conector IDE secundário na placa-mãe. consulte “Identificando as Peças na Placa-mãe” na página 11.
3. Conecte uma extremidade do cabo de sinal com a unidade e o outro com o conector IDE secundário na placa-mãe. Para reduzir o ruído eletrônico, utilize os conectores na extremidade do cabo apenas.
4. Seu computador possui conectores extras de energia para unidades adicionais. Conecte o conector de energia à unidade.

### **Conectando uma Unidade de CD Adicional ou Unidade de DVD**

Uma unidade adicional pode ser conectada ao conector IDE primário ou secundário.

1. Localize um conector IDE disponível no cabo de sinal de três conectores conectado ao conector IDE primário ou secundário na placa-mãe. consulte “Identificando as Peças na Placa-mãe” na página 11.
2. Conecte o conector extra no cabo de sinal à nova unidade.
3. Seu computador possui conectores extras de energia para unidades adicionais. Conecte o conector de energia à unidade.

#### **O que fazer em seguida**

- Para trabalhar com outro opcional, vá para a seção apropriada.
- Para concluir a instalação, vá para a seção “Recolocando a Tampa e Conectando os Cabos” na página 29.

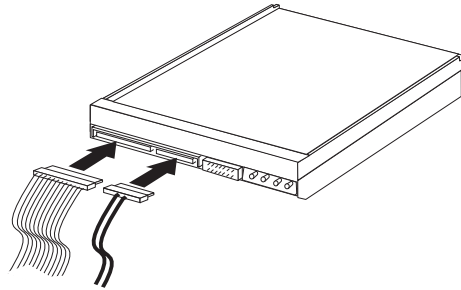
### **Conectando uma Unidade de Disco Rígido ATA Serial**

Uma unidade de disco rígido serial pode ser conectada a qualquer conector SATA IDE disponível.

1. Localize o cabo de sinal que acompanha a nova unidade.
2. Localize um conector SATA IDE disponível na placa-mãe. Consulte “Identificando as Peças na Placa-mãe” na página 11.
3. Conecte uma extremidade do cabo de sinal à unidade e a outra a um conector SATA IDE que esteja disponível na placa-mãe.



4. Localize um dos conectores de energia extra de quatro fios e conecte-o à unidade.



#### O que fazer em seguida

- Para trabalhar com outro opcional, vá para a seção apropriada.
- Para concluir a instalação, vá para a seção “Recolocando a Tampa e Conectando os Cabos” na página 29.

---

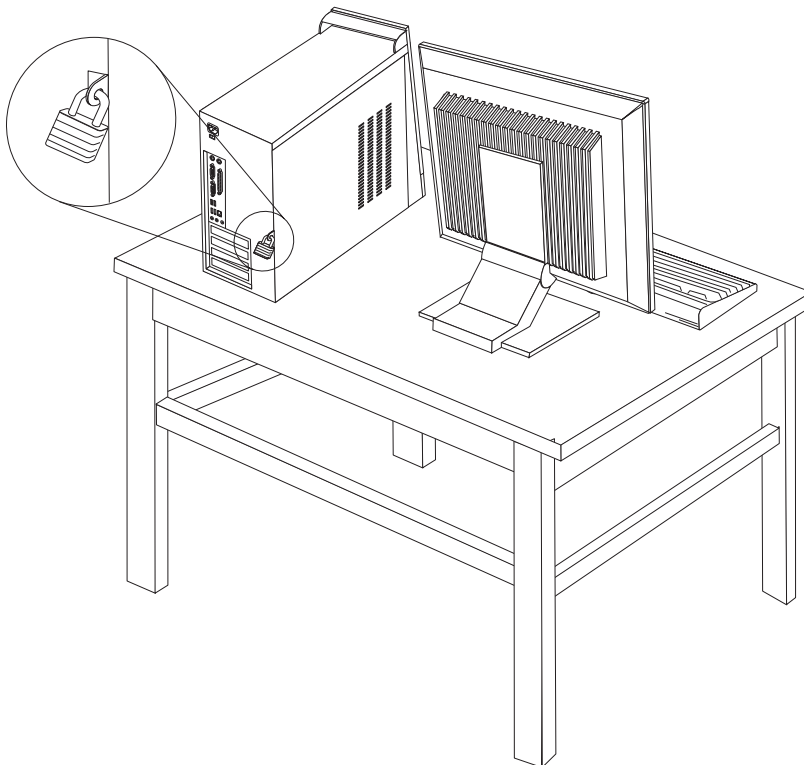
## Instalando os Recursos de Segurança

Para ajudar a evitar furto de hardware e acesso não autorizado ao seu computador, várias opções de segurança estão disponíveis. Além das travas físicas, o uso não autorizado do computador pode ser evitado por uma trava de software que trava o teclado até uma senha correta ser digitada.

Certifique-se de que nenhum cabo de segurança interfira com outros cabos do computador.

## Alça de cadeado

O seu computador está equipado com uma alça de cadeado que trava a tampa do computador quando um cadeado é instalado. Utilizar um cadeado de pelo menos 5 mm ou 3/16 polegadas pode proteger a tampa de seu computador para ajudar a prevenir que pessoas não autorizadas obtenham acesso ao lado de dentro de seu computador.



## Proteção por Senha

Para impedir o uso não autorizado do computador, é possível usar o programa IBM Setup Utility para configurar uma senha. Ao ligar o computador, você é solicitado a digitar uma senha para destravar o teclado para uso normal.

### O que fazer em seguida

- Para trabalhar com outro opcional, vá para a seção apropriada.
- Para concluir a instalação, vá para a seção "Recolocando a Tampa e Conectando os Cabos" na página 29.

---

## Trocando a Bateria

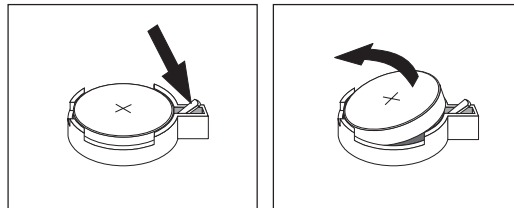
Seu computador possui um tipo especial de memória que mantém a data, a hora e as definições para recursos integrados, como atribuições de porta paralela (configuração). Uma bateria mantém essas informações ativas quando você desliga o computador.

A bateria normalmente não requer carga ou manutenção durante sua vida útil; entretanto, nenhuma bateria dura para sempre. Se ela falhar, a data, a hora e as informações de configuração (inclusive senhas) serão perdidas. Uma mensagem de erro aparecerá quando você ligar o computador.

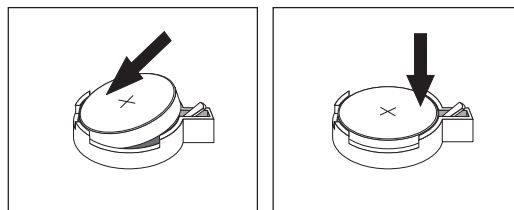
Consulte “Aviso Sobre a Bateria de Lítio” na página xi para obter informações sobre a troca e descarte da bateria.

Para trocar a bateria:

1. Desligue o computador e todos os dispositivos conectados a ele.
2. Tire o cabo de alimentação da tomada e remova a tampa. consulte “Identificando as Peças na Placa-mãe” na página 11.
3. Localize a bateria. consulte “Identificando as Peças na Placa-mãe” na página 11.
4. Se necessário, remova todos os adaptadores que impeçam o acesso à bateria. Consulte “Instalando Adaptadores” na página 16 para obter informações adicionais.
5. Remova a bateria antiga.



6. Instale a nova bateria.



7. Coloque todas as placas removidas para dar acesso à bateria de volta nos respectivos lugares. Consulte “Instalando Adaptadores” na página 16 para obter instruções sobre a substituição de placas.
8. Coloque a tampa novamente e conecte o cabo de alimentação. Consulte o “Recolocando a Tampa e Conectando os Cabos” na página 29.

**Nota:** Quando o computador for ativado pela primeira vez após a troca da bateria, pode aparecer uma mensagem de erro. Isto é normal após a troca da bateria.

9. Ligue o computador e todos os dispositivos conectados a ele.
10. Utilize o programa Setup Utility para definir a data e a hora e quaisquer senhas. Consulte o Capítulo 2, “Utilizando o Programa Setup Utility”, na página 31.

---

## Apagando uma Senha Perdida ou Esquecida (Limpendo o CMOS)

Esta seção aplica-se a senhas perdidas ou esquecidas. Para obter informações adicionais sobre senhas perdidas ou esquecidas, acesse o programa Lenovo Care.

Para apagar uma senha esquecida:

1. Remova a tampa. Consulte o “Removendo a tampa” na página 10.
2. Localize o jumper Limpar CMOS/Recuperação na placa-mãe. consulte “Identificando as Peças na Placa-mãe” na página 11.
3. Se necessário, consulte “Instalando Adaptadores” na página 16 para remover quaisquer adaptadores que impeçam o acesso ao jumper Limpar CMOS/Recuperação.
4. Mova o jumper da posição padrão (pinos 1 e 2) para a posição de manutenção ou configuração (pinos 2 e 3).

**Nota:** Se a placa-mãe tiver apenas dois pinos para limpar o CMOS, inclua um jumper para os dois pinos.

5. Mova o jumper de volta para a posição padrão (pinos 1 e 2).

**Nota:** Se a placa-mãe tiver apenas dois pinos para limpar o CMOS, remova o jumper dos dois pinos.

6. Recoloque a tampa e conecte o cabo de alimentação. Consulte o “Recolocando a Tampa e Conectando os Cabos” na página 29.

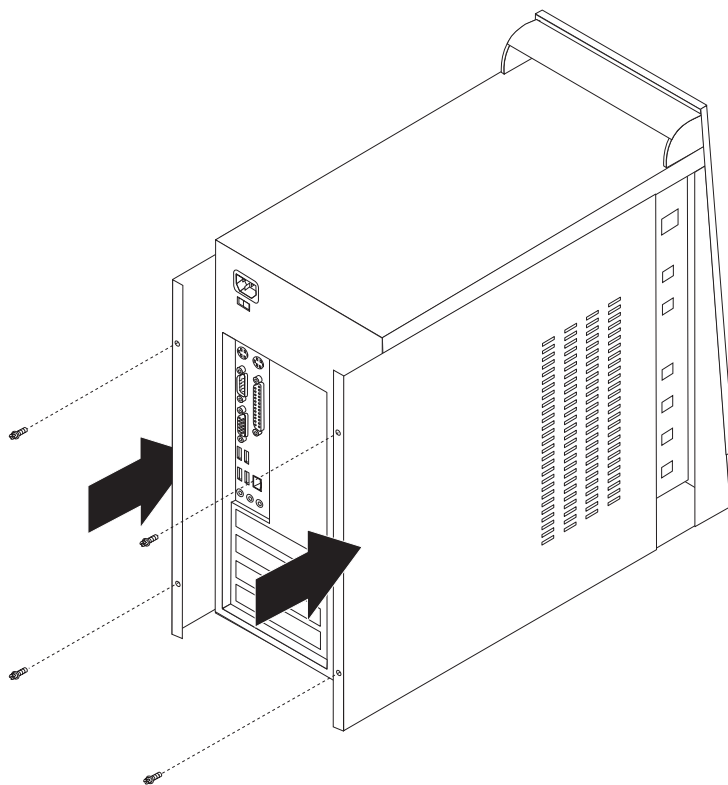
---

## Recolocando a Tampa e Conectando os Cabos

Após trabalhar com os opcionais, você precisará instalar qualquer parte removida, colocar a tampa e reconectar os cabos, incluindo linhas de telefone e cabos de alimentação. Além disso, dependendo da opção instalada, poderá ser necessário confirmar as informações atualizadas no programa IBM Setup Utility.

Para recolocar a tampa e conectar os cabos de seu computador:

1. Assegure-se de que todos os componentes tenham sido recolocados corretamente e que nenhuma ferramenta ou nenhum parafuso perdido tenha ficado no interior do computador.
2. Remova todos os cabos que possam impedir a recolocação da tampa.
3. Posicione a tampa no chassi para que as guias na parte superior e inferior da tampa encaixem o chassi e empurre a tampa até a posição fechada. Insira os parafusos que prendem a tampa.



4. Conecte novamente os cabos externos e os cabos de alimentação ao computador. Consulte o "Instalando Opcionais Externos" na página 6.
5. Para atualizar a configuração, consulte o Capítulo 2, "Utilizando o Programa Setup Utility", na página 31.



---

## Capítulo 2. Utilizando o Programa Setup Utility

O programa Setup Utility está armazenado no EEPROM (Memória de Leitura Eletricamente Apagável e Programável) do computador. O programa Setup Utility é utilizado para visualizar e alterar as definições de configuração do computador, independentemente do sistema operacional que estiver sendo utilizado. Entretanto, as definições do sistema operacional podem substituir quaisquer definições semelhantes do programa Setup Utility.

---

### Iniciando o Programa Setup Utility

Para iniciar o programa Setup Utility, faça o seguinte:

1. Se seu computador já estiver ligado ao iniciar este procedimento, encerre o sistema operacional e desligue o computador.
2. Pressione e mantenha pressionada a tecla F1 e ligue o computador. Ao ouvir vários sinais sonoros, libere a tecla F1.

**Notas:**

- a. Caso tenha um teclado USB e o programa Setup Utility não seja exibido utilizando este método, pressione e solte a tecla F1 repetidamente em vez de mantê-la pressionada ao ligar o computador.
- b. Se uma senha de usuário ou senha de administrador ou supervisor tiverem sido definidas, o menu do programa Setup Utility não será exibido até digitar sua senha. Consulte “Utilizando Senhas” para obter informações adicionais.

O Setup Utility deverá iniciar automaticamente assim que o POST detectar que o hardware foi removido ou novo hardware foi instalado em seu computador.

---

### Visualizando e Alterando as Definições

O menu do programa Setup Utility lista os itens que identificam os tópicos de configuração do sistema.

Ao trabalhar com o menu do programa Setup Utility, é necessário utilizar o teclado. As teclas utilizadas para executar diversas tarefas são exibidas na parte inferior de cada tela.

---

### Saindo do Programa Setup Utility

Ao finalizar a visualização ou alteração das definições, pressione Esc para retornar ao menu do programa Setup Utility (você poderá ter que pressionar Esc muitas vezes). Se quiser salvar novas configurações, selecione **Salvar & Sair das Configurações** antes de sair. Caso contrário, suas alterações não serão salvas.

---

### Utilizando Senhas

Você pode utilizar senhas para fornecer segurança aos dados e ao computador. Existem dois tipos de senhas: uma senha de usuário e uma senha de administrador ou supervisor. Não será necessário configurar nenhum tipo de senha para utilizar seu computador. No entanto, caso decida configurar alguma dessas senhas, leia as seções a seguir.

## Senha de Usuário

O recurso de senha do usuário impede que pessoas não autorizadas obtenham acesso ao seu computador.

### Definindo, alterando ou excluindo uma senha de usuário

Para definir ou alterar uma senha de usuário, faça o seguinte:

**Nota:** Uma senha pode ser qualquer combinação de até oito caracteres (A- Z, a-z e 0-9).

1. Inicie o programa Setup Utility (consulte “Iniciando o Programa Setup Utility” na página 31).
2. A partir do menu do programa Setup Utility, selecione **Set User Password** e pressione Enter.
3. A caixa de diálogo de senha será exibida. Digite a nova senha e pressione Enter.
4. Ao ser solicitada a confirmação da senha, digite a senha novamente. Se você digitar a senha corretamente, ela será instalada.

Para excluir a senha definida pelo usuário anteriormente, faça o seguinte:

**Nota:** Quando a senha for solicitada, você poderá digitar sua senha de usuário, administrador ou supervisor.

1. A partir do menu do programa Setup Utility, selecione **Set User Password** e pressione Enter. Será exibida uma mensagem indicando que a senha foi desativada.
2. Pressione qualquer tecla para continuar.

## Senha de Administrador ou Supervisor

Configurar uma senha de administrador ou supervisor impede que pessoas não-autorizadas alterem definições de configuração. Se você for responsável por manter as configurações de vários computadores, recomenda-se configurar uma senha de administrador ou supervisor.

Após configurar uma senha de administrador ou supervisor, um prompt de senha será exibido toda vez que tentar acessar o programa Setup Utility. Ao digitar a senha errada, uma mensagem de erro será exibida. Ao digitar a senha errada por três vezes, será necessário desligar o computador e iniciá-lo novamente.

Se a senha do usuário e a senha do administrador ou supervisor forem configuradas, você poderá digitar qualquer senha. No entanto, para alterar qualquer definição de configuração, será necessário utilizar sua senha de administrador ou supervisor.

### Configurando, Alterando ou Excluindo uma Senha de Administrador ou Supervisor

Para configurar ou alterar uma senha de administrador ou supervisor, faça o seguinte:

**Nota:** Uma senha pode ser qualquer combinação de até oito caracteres (A- Z, a-z e 0-9).

1. Inicie o programa Setup Utility (consulte “Iniciando o Programa Setup Utility” na página 31).



2. A partir do menu do programa Setup Utility, selecione **Set Administrator Password** ou **Set Supervisor Password** e pressione Enter.
3. A caixa de diálogo de senha será exibida. Digite a nova senha e pressione Enter.
4. Ao ser solicitada a confirmação da senha, digite a senha novamente. Se você digitar a senha corretamente, ela será instalada.

Para excluir uma senha de administrador ou supervisor configurada anteriormente, faça o seguinte:

**Nota:** Quando uma senha for solicitada, será necessário digitar sua senha de administrador ou supervisor.

1. A partir do menu do programa Setup Utility, selecione **Set Administrator Password** ou **Set Supervisor Password** e pressione Enter. Será exibida uma mensagem indicando que a senha foi desativada.
2. Pressione qualquer tecla para continuar.

---

## Selecionando um Dispositivo de Inicialização

Se seu computador não inicializar a partir de um dispositivo como CD-ROM, disquete ou disco rígido, conforme esperado, utilize um dos seguintes procedimentos para selecionar um dispositivo de inicialização.

### Selecionando um Dispositivo de Inicialização Temporária

Utilize esse procedimento para iniciar a partir de um dispositivo de inicialização.

**Nota:** Nem todos os CDs e discos rígidos são inicializáveis.

1. Desligue o computador.
2. Pressione e mantenha pressionada a tecla F12 e, em seguida, ligue o computador. Quando o Menu do Dispositivo de Inicialização (Menu de Inicialização) for exibido, libere a tecla F12.

**Nota:** Se você tiver um teclado USB instalado no computador e o menu Startup Device não for exibido utilizando esse método, ligue o computador, em seguida, pressione e solte imediatamente a tecla F12 repetidamente até o menu Startup Device ser exibido.

3. Selecione o dispositivo de inicialização desejado no Menu do Dispositivo de Inicialização e pressione Enter para iniciar.

**Nota:** A seleção de um dispositivo de inicialização do Menu Startup Device não altera permanentemente a seqüência de inicialização.

### Alterando a Seqüência de Inicialização

Para visualizar ou alterar a seqüência de inicialização primária ou automática, proceda da seguinte forma:

1. Inicie o programa Setup Utility (consulte “Iniciando o Programa Setup Utility” na página 31).
2. Selecione **Recursos BIOS Avançados**.
3. Selecione a seqüência de dispositivos para o Primeiro Dispositivo de Inicialização, o Segundo Dispositivo de Inicialização e o Terceiro Dispositivo de Inicialização.
4. Pressione Esc para retornar ao menu do programa Setup Utility.

5. Selecione **Salvar & Sair da Configuração**.

Se você tiver alterado estas configurações e quiser retornar às configurações padrão, pressione (N) quando a caixa de diálogo Salvar e Sair for exibida.

---

## Apêndice A. Atualizando Programas do Sistema

Este apêndice contém informações sobre a atualização dos programas do sistema a partir de uma falha de atualização do POST/BIOS.

---

### Programas do Sistema

*Programas do sistema* são a camada básica do software integrada ao seu computador. Eles incluem o POST (Power-on Self-test), o código BIOS (Basic Input/Output System) e o programa Setup Utility. O POST é um conjunto de testes e de procedimentos que são aplicados toda vez que o seu computador for ligado. O BIOS é uma camada de software que converte as instruções vindas de outras camadas de software em sinais elétricos que o hardware do computador é capaz de entender. Você pode utilizar o programa Setup Utility para visualizar e alterar a configuração e a instalação do seu computador.

A placa-mãe do seu computador possui um módulo chamado EEPROM (*Memória de Leitura Eletricamente Apagável e Programável*, também conhecida como *memória flash*). Você pode atualizar facilmente o POST, o BIOS e o programa Setup Utility iniciando seu computador com um disquete de atualização ou executando um programa de atualização especial a partir do sistema operacional.

A Lenovo pode fazer alterações e aprimoramentos nos programas do sistema. Quando as atualizações são liberadas, elas ficam disponíveis como arquivos para download na World Wide Web (consulte a *Referência Rápida*). As instruções para utilizar as atualizações do programa do sistema estão disponíveis em um arquivo .txt incluído com os arquivos de atualização. Para a maioria dos modelos, é possível fazer download de um programa de atualização para criar um disquete de atualização do programa do sistema ou um programa de atualização que pode ser executado a partir do sistema operacional.

### Atualizando o BIOS a partir de um Disquete

1. Insira o disquete de atualização do programa de sistema na unidade de disquete (unidade A) em seu computador. As atualizações de programas do sistema estão disponíveis no endereço <http://www.lenovo.com/support/> na World Wide Web.
2. Ligue o computador. Se já estiver ligado, você deve desligá-lo e ligá-lo novamente. A atualização é iniciada.
3. Siga as instruções na tela para concluir a atualização.



---

## Apêndice B. Comandos Manuais do Modem

A seção a seguir lista os comandos para a programação manual do modem.

Os comandos são aceitos pelo modem enquanto ele está no Modo Comando (Command Mode). Seu modem está automaticamente no Modo Comando até que você disque um número e estabeleça uma conexão. Os comandos podem ser enviados para seu modem a partir de um software de comunicação em execução no PC ou de qualquer outro dispositivo de terminal.

Todos os comandos enviados para o modem devem começar com **AT** e terminar com **ENTER**. Todos os comandos podem ser digitados com letras maiúsculas ou minúsculas, mas não misturadas. Para tornar a linha de comando mais legível, podem ser inseridos espaços entre os comandos. Se você omitir um parâmetro de um comando que exige um, é como especificar um parâmetro de **0**.

Exemplo:

**ATH [ENTER]**

---

### Comandos AT Básicos

Nas listas a seguir, todas as configurações padrão são impressas em **negrito**.

Comando		Função
A		Atender manualmente chamada recebida.
A/		Repetir último comando executado. <b>Não</b> anteceder A/ com AT nem seguir com ENTER.
D_		<b>0 - 9, A-D, # e *</b>
	L	rediscar último número
	P	discagem por pulso
		<b>Nota: A discagem por pulso não é suportada na Austrália, Nova Zelândia, Noruega e África do Sul.</b>
	T	<b>discagem por tom</b>
	W	aguardar pelo segundo tom de discagem
	,	pausa
	@	aguardar cinco segundos de silêncio
	!	flash
	;	voltar para o Modo Comando depois de discar
DS=n		Discar um dos quatro números de telefone (n=0-3) armazenados na memória não volátil do modem.
E_	E0	Comandos não são ecoados
	E1	<b>Comandos são ecoados</b>

Comando		Função
+++		Caracteres de escape - Alterne do Modo de Dados para o Modo de Comando (Comando T.I.E.S.)
H_	H0	Forçar modem no gancho (desligar)
	H1	Forçar modem fora do gancho (tornar ocupado) <b>Nota: O comando H1 não é suportado para a Itália</b>
I_	I0	Exibir código de identificação do produto
	I1	Teste de fábrica de checksum de ROM
	I2	Teste de memória interna
	I3	ID de firmware
	I4	ID reservado
L_	L0	Volume baixo do alto-falante
	L1	<b>Volume baixo do auto-falante</b>
	L2	Volume médio do alto-falante
	L3	Volume alto do alto-falante
M_	M0	Desligar alto-falante interno
	M1	<b>Alto-falante interno ligado até que a portadora seja detectada</b>
	M2	Alto-falante interno sempre ligado
	M3	Alto-falante interno até que a portadora seja detectada e desligado ao discar
N_		Incluído apenas para compatibilidade, não produz efeito algum
O_	O0	Retornar para o Modo de Dados
	O1	Retornar para o Modo de Dados e iniciar uma reciclagem do equalizador
P		<b>Definir discagem de pulso como padrão</b>
Q_	Q0	Modem envia respostas
Sr?		Ler e exibir valor no registro r.
Sr=n		Definir registro r como valor n (n = 0-255).
T		<b>Definir discagem de tom como padrão</b>
V_	V0	<b>Respostas numéricas</b>
	V1	<b>Respostas por palavras</b>
W_	W0	<b>Reportar apenas a velocidade de DTE</b>
	W1	Reportar velocidade da linha, protocolo de correção de erros e velocidade de DTE.
	W2	Reportar apenas a velocidade de DCE
X_	X0	Respostas compatíveis com Hayes Smartmodem 300/blind dialing.
	X1	O mesmo que X0 mais todas as respostas para CONECTAR/blind dialing

Comando		Função
	X2	O mesmo que X1 mais a detecção de tom de discagem
	X3	O mesmo que X1 mais a detecção do sinal de ocupado/blind dialing
	X4	Todas as respostas e o tom de discagem e a <b>detecção do sinal</b> de ocupado
Z_	Z0	Redefinir e recuperar perfil ativo 0
	Z1	Redefinir e recuperar perfil ativo 1

## Comandos AT Estendidos

Comando		Função
&C_	&C0	Forçar Sinal de Detecção da Portadora Alto (ON)
	&C1	<b>Ativar o CD quando a portadora remota estiver presente</b>
&D_	&D0	<b>O modem ignora o sinal DTR</b>
	&D1	O modem retorna para o Modo Comando depois que o DTR comuta
	&D2	<b>O modem desliga, retorna para o Modo Comando depois que o DTR comuta</b>
	&D3	Redefine o modem depois que o DTR comuta
&F_	&F	Voltar a configuração padrão de fábrica
&G_	&G0	<b>Tom de proteção desativado</b>
	&G1	Tom de proteção desativado
	&G2	Tom de proteção de 1.800 Hz
&K_	&K0	Desativar controle de fluxo
	&K3	<b>Ativar controle de fluxo de hardware RTS/CTS</b>
	&K4	Ativar controle de fluxo de software XON/XOFF
	&K5	Ativar controle de fluxo XON/XOFF transparente
	&K6	Ativar controle de fluxo RTS/CTS e XON/XOFF
&M_	&M0	Operação assíncrona
&P_	&P0	<b>Configuração americana para proporção de fora e no gancho</b>
	&P1	Proporção do Reino Unido e Hong Kong para fora e no gancho
	&P2	O mesmo que a configuração &P0, mas a 20 pulsos por minuto
	&P3	O mesmo que a configuração &P1 mas a 20 pulsos por minuto
&R_	&R0	Reservado

Comando		Função
	&R1	O CTS opera por exigências de controle de fluxo
&S_	&S0	Forçar Sinal DSR Alto (ON)
	&S1	DSR desativado no modo comando, ativado no modo on-line
&T_	&T0	Termina o teste em andamento
	&T1	Executar teste de circuito fechado analógico local
	&T3	Executar teste de circuito fechado digital local
	&T4	<b>Conceder pedido de Teste de Circuito Fechado Digital Remoto pelo modem remoto</b>
	&T5	Negar pedido de Teste de Circuito Fechado Digital Remoto
	&T6	Executar um Teste de Circuito Fechado Digital Remoto
	&T7	Executar um Teste de Circuito Fechado Digital Remoto e Autoteste
	&T8	Executar Teste de Circuito Fechado Analógico Local e Autoteste
&V	&V0	Exibe Perfis Ativos e Armazenados
	&V1	Exibe as Estatísticas da Última Conexão
&W_	&W0	Armazena o perfil ativo como Perfil 0
	&W1	Armazena o perfil ativo como Perfil 1
%E_	%E0	<b>Desativar reciclagem automática</b>
	%E1	Ativar reciclagem automática
+MS?		Exibe as configurações atuais de Selecionar Modulação
+MS=?		Exibe uma lista de opções suportadas de Selecionar Modulação
+MS=a,b,c,e,f		Selecionar modulação em que: <b>a</b> =0, 1, 2, 3, 9, 10, 11, 12, 56, 64, 69; <b>b</b> =0-1; <b>c</b> =300-56000; <b>d</b> =300- 56000; <b>e</b> =0-1 e <b>f</b> =0-1. <b>A, b, c, d, e, f</b> padrão= <b>12, 1, 300, 56000, 0, 0</b> . O parâmetro " <b>a</b> " especifica o protocolo de modulação desejado em que: 0=V.21, 1=V.22, 2=V.22bis, 3=V.23, 9=V.32, 10=V.32bis, 11=V.34, 12=V.90,K56Flex,V.34.....,56=K 56Flex, V.90,V.34....., 64=Bell 103 e 69=Bell 212. O parâmetro " <b>b</b> " especifica as operações no modo automático, em que: 0=modo automático desativado, 1= modo automático ativado com V.8/V.32 Anexo A. O parâmetro " <b>c</b> " especifica a taxa mínima de dados de conexão (300- 56000). O parâmetro " <b>d</b> " especifica a taxa de conexão máxima (300-56000); O parâmetro " <b>e</b> " especifica o tipo de codec (0= Law e 1=A-Law). O parâmetro " <b>f</b> " especifica a detecção de sinalização de "bit roubado" (0=detecção desativada 1=detecção ativada)



---

## Comandos MNP/V.42/V.42bis/V.44

Comando		Função
%C_	%C0	Desativar MNP Classe 5 e compactação de dados V.42bis
	%C1	Ativar compactação de dados MNP Classe 5 apenas
	%C2	Ativar compactação de dados V.42bis apenas
	%C3	<b>Ativar MNP Classe 5 e compactação de dados V.42bis</b>
&Q_	&Q0	Ligação de dados diretos apenas (o mesmo que \N1)
	&Q5	<b>Ligação de dados V.42 com opções de fallback</b>
	&Q6	Ligação de dados normais apenas (o mesmo que \N0)
+DS44=0, 0		Desativar V.44
+DS44=3, 0		Ativar V.44
+DS44?		Valores atuais
+DS44=?		Lista de valores suportados

---

## Comandos de Fax Classe 1

+FAE=n	Resposta Automática de Dados/Fax
+FCLASS=n	Classe de Serviço
+FRH=n	Receber dados com enquadramento HDLC
+FRM=n	Receber dados
+FRS=n	Receber silêncio
+FTH=n	Transmitir dados com enquadramento HDLC
+FTM=n	Transmitir dados
+FTS=n	Parar transmissão e aguardar

---

## Comandos de Fax Classe 2

+FCLASS=n	Classe de serviços.
+FAA=n	Resposta adaptável.
+FAXERR	Valor de erro do fax.
+FBOR	Ordem de bits de dados fase C.
+FBUF?	Tamanho do buffer (apenas para leitura).
+FCFR	Indicar confirmação de recebimento.
+FCLASS=	Classe de serviço.
+FCON	Resposta de conexão do fax.
+FCIG	Definir a identificação da estação em poll.
+FCIG:	Reportar identificação da estação em poll.
+FCR	Capacidade de receber.
+FCR=	Capacidade de receber.
+FCSI:	Reportar o ID da estação chamada.
+FDCC=	Parâmetros de capacidades de DCE.
+FDCS:	Reportar sessão atual.
+FDCS=	Reportar resultados da sessão.
+FDIS:	Reportar capacidades remotas.
+FDIS=	Parâmetros de sessões atuais.
+FDR	Começar ou continuar os dados de recebimento da fase C.
+FDT=	Transmissão de dados.
+FDTC:	Reportar as capacidades da estação em poll.
+FET:	Lançar a resposta da mensagem da página.
+FET=N	Transmitir pontuação da página.
+FHNG	Finalização da chamada com status.
+FK	Finalização da sessão.
+FLID=	Cadeia do ID local.
+FLPL	Documento para poll.
+FMDL?	Identificar modelo.
+FMFR?	Identificar fabricante.

+FPHCTO	Expirar fase C.
+FPOLL	Indica pedido de poll.
+FPTS:	Status de transferência de página.
+FPTS=	Status de transferência de página.
+FRECV?	Identificar revisão.
+FSPT	Ativar poll.
+FTSI:	Reportar ID da estação de transmissão.

---

## Comandos de Voz

#BDR	Selecionar taxa de transmissão
#CID	Ativar formato de relatório e detecção de ID do originador da chamada
#CLS	Selecionar dados, fax ou voz/áudio
#MDL?	Identificar modelo
#MFR?	Identificar fabricante
#REV?	Identificar nível de revisão
#TL	Nível de transmissão de saída de áudio
#VBQ?	Tamanho do buffer de consulta
#VBS	Bits por amostra (ADPCM ou PCM)
#VBT	Temporizador do tom do sinal sonoro
#VCI?	Identificar método de compactação
#VLS	Selecionar linha de voz
#VRA	Temporizador de abandono do toque de chamada
#VRN	O toque de chamada nunca chegou ao temporizador
#VRX	Modo de Recebimento de Voz
#VSDB	Sintonizador de exclusão de silêncio
#VSK	Definição de derrapagem do buffer
#VSP	Período de detecção de silêncio
#VSR	Seleção da taxa de amostragem
#VSS	Sintonizador de exclusão de silêncio
#VTD	Capacidade de reportar tom de DTMF
#VTM	Ativar posicionamento da marca de sincronização
#VTS	Gerar sinais de tons
#VTX	Modo de transmissão de voz

**Atenção Usuários da Suíça:**

Se sua linha telefônica Swisscom não tiver o Sinal de imposto DESLIGADO, a função do modem poderá ser danificada. O dano pode ser resolvido por um filtro com as seguintes especificações:

Telekom PTT SCR-BE  
Taximpulssperrfilter-12kHz  
PTT Art. 444.112.7  
Bakom 93.0291.Z.N

---

## Apêndice C. Limpando o Mouse

Este apêndice fornece instruções sobre como limpar o mouse. O procedimento será diferente dependendo do tipo de mouse.

---

### Limpando um Mouse Óptico

Se você tiver algum problema com o mouse óptico, verifique o seguinte:

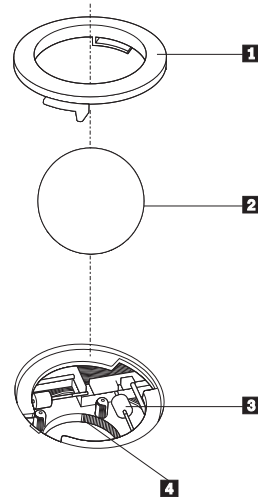
1. Vire o mouse de cabeça para baixo e olhe cuidadosamente a área da lente.
  - a. Desconecte o mouse óptico.
  - b. Se houver uma mancha na lente, limpe cuidadosamente a área com um chumaço de algodão.
  - c. Se houver resíduos na lente, sopre delicadamente.
2. Verifique a superfície na qual está utilizando o mouse. Se houver uma imagem ou padrão muito complexo sob o mouse, será difícil para o DSP (Processador de Sinal Digital) determinar as alterações na posição do mouse.

---

### Limpando um Mouse com Esfera

Se o ponteiro na tela não se mover suavemente com o mouse, poderá ser necessário limpar o mouse.

**Nota:** A ilustração a seguir poderá ser ligeiramente diferente do mouse.



- 1** Anel de retenção
- 2** Esfera
- 3** Roletes de plástico
- 4** Porta-esfera

Para limpar um mouse de esfera:

1. Desligue o computador.
2. Vire o mouse com a parte superior para baixo e examine cuidadosamente a parte inferior. Gire o anel de retenção **1** para a posição destravada para remover a esfera.
3. Coloque a mão sobre o anel de retenção e a esfera **2** e, em seguida, vire o mouse com a parte superior para cima para que o anel de retenção e a esfera caiam na sua mão.
4. Lave a esfera com sabão em água morna e seque-a com um pano limpo. Sobre ar cuidadosamente no porta-esfera **4** para desprender a sujeira e fiapos.
5. Procure por acúmulo de sujeira nos roletes de plástico **3** dentro do porta-esfera. Esse acúmulo geralmente aparece como uma tira no meio dos roletes.
6. Se os roletes estiverem sujos, limpe-os utilizando um bastonete de algodão molhado em álcool isopropílico (esfregando). Vire os roletes com o dedo e continue limpando-os até toda a sujeira ser removida. Certifique-se de que os roletes ainda estejam centralizados em seus canais depois de limpá-los.
7. Remova todas as fibras de algodão que possam ter ficado nos roletes.
8. Recoloque a esfera e o anel de retenção.
9. Ligue o computador novamente.

---

## Apêndice D. Avisos

É possível que a Lenovo não ofereça os produtos, serviços ou recursos discutidos nesta publicação em outros países. Consulte um representante Lenovo local para obter informações sobre produtos e serviços disponíveis atualmente em sua área. Qualquer referência a produtos, programas ou serviços Lenovo não significa que apenas os produtos, programas ou serviços Lenovo possam ser utilizados. Qualquer produto, programa ou serviço funcionalmente equivalente, que não infrinja nenhum direito de propriedade intelectual da IBM ou outros direitos legalmente protegidos, poderá ser utilizado em substituição a este produto, programa ou serviço. Entretanto, a avaliação e verificação da operação de qualquer produto, programa ou serviço não-Lenovo são de inteira responsabilidade do Cliente.

A Lenovo pode ter patentes ou solicitações de patentes pendentes relacionadas a assuntos descritos neste documento. O fornecimento desta publicação não garante ao Cliente nenhuma direito sobre tais patentes. Pedidos de licença devem ser enviados, por escrito, para:

*Lenovo (United States), Inc.  
500 Park Offices Drive, Hwy. 54  
Research Triangle Park, NC 27709  
U.S.A.  
Attention: Lenovo Director of Licensing*

A LENOVO GROUP LTD. FORNECE ESTA PUBLICAÇÃO “NO ESTADO EM QUE SE ENCONTRA”, SEM GARANTIA DE NENHUM TIPO, SEJA EXPRESSA OU IMPLÍCITA, INCLUINDO, MAS NÃO SE LIMITANDO ÀS GARANTIAS IMPLÍCITAS DE NÃO-INFRAÇÃO, COMERCIALIZAÇÃO OU DE ADEQUAÇÃO A UM DETERMINADO PROPÓSITO. Alguns países não permitem a exclusão de garantias expressas ou implícitas em determinadas transações, portanto esta disposição pode não se aplicar ao Cliente.

Esta publicação pode conter imprecisões técnicas ou erros tipográficos. Periodicamente, são feitas alterações nas informações aqui contidas; tais alterações serão incorporadas em novas edições da publicação. A Lenovo pode, a qualquer momento, aperfeiçoar e/ou alterar os produtos e/ou programas descritos nesta publicação, sem aviso prévio.

Os produtos descritos nesta publicação não são destinados para uso em implantações ou em outras aplicações de suporte à vida, nas quais o mau funcionamento pode resultar em ferimentos ou morte. As informações contidas nesta publicação não afetam nem alteram as especificações ou garantias Lenovo. Nada neste documento deverá atuar como uma licença ou isenção expressa ou implícita sob os direitos de propriedade intelectual da Lenovo ou de terceiros. Todas as informações contidas nesta publicação foram obtidas em ambientes específicos e são apresentadas como uma ilustração. O resultado obtido em outros ambientes operacionais pode variar.

A Lenovo pode utilizar ou distribuir as informações fornecidas da forma que julgar apropriada sem incorrer em qualquer obrigação para com o Cliente.

Referências nestas informações a Web sites não-Lenovo são fornecidas apenas por conveniência e não representam de forma alguma um endosso a esses Web sites.

Os materiais contidos nesses Web sites não fazem parte dos materiais deste produto Lenovo e a utilização desses Web sites é de inteira responsabilidade do Cliente.

Todos os dados de desempenho aqui contidos foram determinados em um ambiente controlado. Portanto, os resultados obtidos em outros ambientes operacionais podem variar significativamente. Algumas medidas podem ter sido tomadas em sistemas de nível de desenvolvimento e não há garantia de que estas medidas serão iguais em sistemas geralmente disponíveis. Além disso, algumas medidas podem ter sido estimadas por extrapolação. Os resultados reais podem variar. Os usuários deste documento devem verificar os dados aplicáveis para seu ambiente específico.

---

## Aviso de Saída de Televisão

O seguinte aviso se aplica aos modelos que possuem o recurso de saída de televisão instalado de fábrica.

Este produto incorpora a tecnologia de proteção de direitos autorais que está protegida pelas reivindicações de métodos de determinadas patentes dos Estados Unidos e outros direitos de propriedade intelectual pertencentes à Macrovision Corporation e outros proprietários de direitos. O uso desta tecnologia de proteção de direitos autorais deve ter autorização da Macrovision Corporation e destina-se ao uso doméstico e outros usos de exibição limitada, a menos que seja autorizado de forma diferente pela Macrovision Corporation. É proibida a utilização de engenharia reversa ou a desmontagem.

---

## Marcas Registradas

Lenovo e o logotipo da Lenovo são marcas registradas da Lenovo nos Estados Unidos e/ou em outros países.

Os termos a seguir são marcas ou marcas registradas da International Business Machines Corporation nos Estados Unidos e/ou outros países:

IBM (utilizado sob licença)  
Wake on LAN

Microsoft e Windows são marcas registradas da Microsoft Corporation nos Estados Unidos e/ou em outros países.

Intel, Celeron e Pentium são marcas registradas da Intel Corporation nos Estados Unidos e/ou em outros países.

A Linux é uma marca registrada da Linus Torvalds nos Estados Unidos e/ou em outros países.

Outros nomes de empresas, produtos e serviços podem ser marcas registradas ou marcas de serviço de terceiros.



---

# Índice Remissivo

## A

- a Memória
  - DIMMs (Dual Inline Memory Modules) 15
    - instalando 15
    - sistema 15
- adaptadores
  - instalando 16
  - interconexão de componentes periféricos (PCI) 5
  - Slots 16
- ambiente, operacional 4
- áudio, subsistema 2

## C

- cabos, conectando 29
- comando
  - AT Básico 37
  - AT Estendido 39
  - Fax Classe 1 42
  - Fax Classe 2 42
  - MNP/V.42/V.42bis/V.44 41
  - Voz 43
- comutador de voltagem 8
- Conector AGP 8
- conector de energia 8
- conector de entrada de linha de áudio 8, 9
- Conector de monitor VGA 8
- conector de saída de linha de áudio 8, 9
- conector do microfone 8, 9
- conector do mouse 8, 9
- conector do teclado 8, 9
- Conector Ethernet 8, 9
- conector paralelo 8, 9
- Conector PCI 8
- conector serial 8, 9
- Conectores USB 8, 9

## D

- descrição do conector 9
- dispositivo, drivers 10

## E

- E/S (Entrada/Saída)
  - recursos 3
- energia
  - Suporte à ACPI (Advanced Configuration and Power Interface) 3
  - Suporte ao Gerenciamento Avançado de Energia 3
- especificações físicas 4

## I

- instalando opcionais
  - a Memória 15
  - adaptadores 16
  - módulos de memória 15
  - recursos de segurança 25

- instalando opcionais (*continuação*)
  - Unidades Internas 20

## L

- limpando o mouse 45
- localizando os componentes 11

## M

- modem
  - Comandos AT Básicos 37
  - Comandos AT Estendidos 39
  - Comandos de Fax Classe 1 42
  - Comandos de Fax Classe 2 42
  - Comandos de Voz 43
  - comandos MNP/V.42/V.42bis/V.44 41
- módulos de memória, instalando 15

## O

- opcionais
  - disponível 4
  - Externos 4
  - internas 5

## P

- placa-mãe
  - a Memória 5, 15
  - conectores 12, 13, 14
  - identificação de peças 11
  - localização 12, 13
- programas do sistema 35

## R

- removendo a tampa 10

## S

- segurança
  - recursos 3, 25
- senha
  - apagando 28
  - definindo, alterando, excluindo
    - administrador 32
    - usuário 32
  - perdida ou esquecida 28
- Substituição da Tampa 29

## T

- tampa
  - removendo 10
  - substituição 29
- trocando a bateria 26

## U

### unidades

- CD 5
- Compartimentos 3, 18
- disco rígido 5
- DVD 5
- especificações 18
- instalando 20
- internas 2, 17
- mídias removíveis 17

## V

- vídeo, subsistema 2



**lenovo**

Número da Peça: 41T3755

Impresso em Brazil

(1P) P/N: 41T3755

