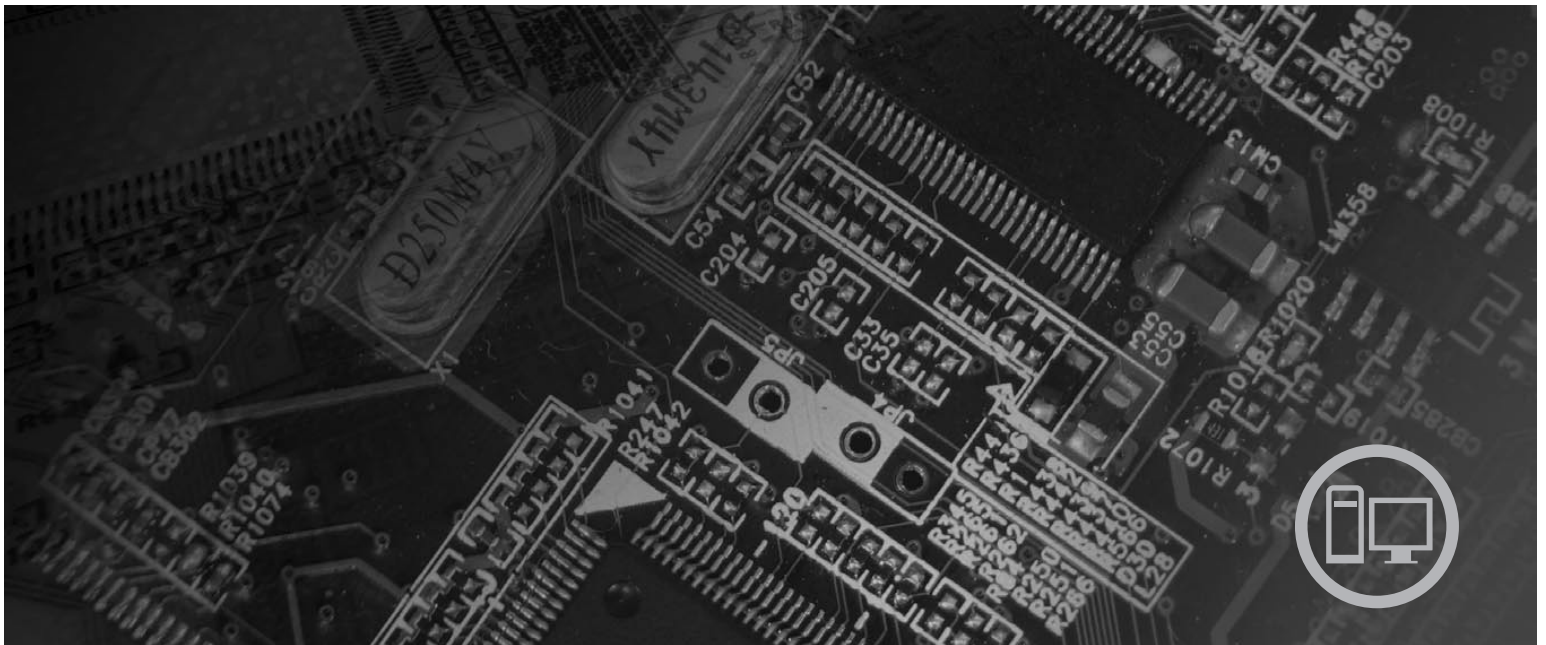




Guide d'utilisation Lenovo 3000 J Series



Types 8252, 8253, 8254, 8255, 8256, 8257, 8258, 8259

lenovo

Lenovo 3000 J Series

Important

Avant d'utiliser le présent document et le produit associé, prenez connaissance des informations générales figurant à la section «Consignes de sécurité», à la page ix et dans l'Annexe D, «Remarques», à la page 45.

Deuxième édition (février 2006)

© Copyright Lenovo 2006.

Portions © Copyright International Business Machines Corporation 2006.

All rights reserved.

Table des matières

Avis aux lecteurs canadiens v

Consignes de sécurité ix

Conditions qui nécessitent une action immédiate	ix
Consignes générales de sécurité	x
Maintenance	x
Cordons et adaptateurs d'alimentation	xi
Prolongateurs et dispositifs associés	xii
Fiches et prises	xii
Piles et batteries	xii
Chaleur et ventilation des produits	xiii
Sécurité liée à l'unité de CD-ROM et de DVD-ROM	xiv
Autres consignes de sécurité	xiv
Pile au lithium	xv
Informations relatives au modem	xv
Conformité aux normes relatives aux appareils à laser	xvi
Instruction concernant le bloc d'alimentation	xvii

Présentation xix

Sources d'informations	xix
----------------------------------	-----

Chapitre 1. Installation d'options 1

Caractéristiques	1
Spécifications	4
Options disponibles	5
Outils nécessaires	5
Manipulation des unités sensibles à l'électricité statique	6
Installation des options externes	6
Emplacement des connecteurs à l'avant de l'ordinateur	7
Emplacement des connecteurs à l'arrière de l'ordinateur	8
Obtention de pilotes de périphérique	10
Retrait du carter	10
Emplacement des composants	11
Identification des composants de la carte mère	12
Installation des modules de mémoire	15
Installation de cartes	16
Installation d'unités internes	17
Spécification des unités	18
Installation d'une unité	19
Installation des dispositifs de sécurité	24

Anneau pour cadenas	24
Protection par mot de passe	24
Remplacement de la pile	25
Effacement d'un mot de passe perdu ou oublié (à l'aide du cavalier CMOS)	26
Remise en place du carter et connexion des câbles	27

Chapitre 2. Utilisation de l'utilitaire de configuration 29

Démarrage de l'utilitaire de configuration	29
Visualisation et modification de paramètres	29
Sortie de l'utilitaire de configuration	29
Utilisation de mots de passe	30
Mot de passe utilisateur	30
Mot de passe administrateur ou superviseur	30
Sélection d'une unité d'amorçage	31
Sélection d'une unité d'amorçage temporaire	31
Modification de la séquence d'amorçage	32

Annexe A. Mise à jour de programmes système 33

Programmes système	33
Mise à jour du BIOS (flash) à partir d'une disquette	33

Annexe B. Commandes de programmation manuelle du modem . . . 35

Commandes AT de base	35
Commandes AT étendues	37
Commandes MNP/V.42/V.42bis/V.44	39
Commandes de télécopie de classe 1	40
Commandes de télécopie de classe 2	40
Commandes vocales	41

Annexe C. Nettoyage de la souris . . . 43

Nettoyage d'une souris optique	43
Nettoyage d'une souris à bille	43

Annexe D. Remarques 45

Consigne relative à la sortie télévision	46
Marques	46

Index 47

Avis aux lecteurs canadiens

Le présent document a été traduit en France. Voici les principales différences et particularités dont vous devez tenir compte.

Illustrations

Les illustrations sont fournies à titre d'exemple. Certaines peuvent contenir des données propres à la France.

Terminologie

La terminologie des titres peut différer d'un pays à l'autre. Reportez-vous au tableau ci-dessous, au besoin.

France	Canada
ingénieur commercial	représentant
agence commerciale	succursale
ingénieur technico-commercial	informaticien
inspecteur	technicien du matériel

Claviers

Les lettres sont disposées différemment : le clavier français est de type AZERTY, et le clavier français-canadien, de type QWERTY.








Paramètres canadiens

Au Canada, on utilise :

- les pages de codes 850 (multilingue) et 863 (français-canadien),
- le code pays 002,
- le code clavier CF.

Nomenclature

Les touches présentées dans le tableau d'équivalence suivant sont libellées différemment selon qu'il s'agit du clavier de la France, du clavier du Canada ou du clavier des États-Unis. Reportez-vous à ce tableau pour faire correspondre les touches françaises figurant dans le présent document aux touches de votre clavier.

France	Canada	Etats-Unis
 (Pos1)		Home
Fin	Fin	End
 (PgAr)		PgUp
 (PgAv)		PgDn
Inser	Inser	Ins
Suppr	Suppr	Del
Echap	Echap	Esc
Attn	Intrp	Break
Impr écran	ImpEc	PrtSc
Verr num	Num	Num Lock
Arrêt défil	Défil	Scroll Lock
 (Verr maj)	FixMaj	Caps Lock
AltGr	AltCar	Alt (à droite)

Recommandations à l'utilisateur

Ce matériel utilise et peut émettre de l'énergie radiofréquence. Il risque de parasiter les communications radio et télévision s'il n'est pas installé et utilisé conformément aux instructions du constructeur (instructions d'utilisation, manuels de référence et manuels d'entretien).

Si cet équipement provoque des interférences dans les communications radio ou télévision, mettez-le hors tension puis sous tension pour vous en assurer. Il est possible de corriger cet état de fait par une ou plusieurs des mesures suivantes :

- Réorienter l'antenne réceptrice ;
- Déplacer l'équipement par rapport au récepteur ;
- Éloigner l'équipement du récepteur ;
- Brancher l'équipement sur une prise différente de celle du récepteur pour que ces unités fonctionnent sur des circuits distincts ;
- S'assurer que les vis de fixation des cartes et des connecteurs ainsi que les fils de masse sont bien serrés ;
- Vérifier la mise en place des obturateurs sur les connecteurs libres.

Si vous utilisez des périphériques non Lenovo avec cet équipement, nous vous recommandons d'utiliser des câbles blindés mis à la terre, à travers des filtres si nécessaire.

En cas de besoin, adressez-vous à votre détaillant.

Le fabricant n'est pas responsable des interférences radio ou télévision qui pourraient se produire si des modifications non autorisées ont été effectuées sur l'équipement.

L'obligation de corriger de telles interférences incombe à l'utilisateur.

Au besoin, l'utilisateur devrait consulter le détaillant ou un technicien qualifié pour obtenir de plus amples renseignements.

Brevets

Lenovo peut détenir des brevets ou des demandes de brevet couvrant les produits mentionnés dans le présent document. La remise de ce document ne vous donne aucun droit de licence sur ces brevets ou demandes de brevet. Si vous désirez recevoir des informations concernant l'acquisition de licences, veuillez en faire la demande par écrit à l'adresse suivante :

*Lenovo (United States), Inc.
500 Park Offices Drive, Hwy. 54
Research Triangle Park, NC 27709
Etats-Unis
Attention: Lenovo Director of Licensing*

Assistance téléphonique

Pour toute question ou pour obtenir de l'assistance, veuillez composer le 1 866 428-4465.

Consignes de sécurité

Important

Veillez lire en premier les consignes de sécurité.

Ces informations peuvent vous aider à utiliser votre ordinateur personnel de table ou portable. Suivez et conservez toutes les instructions fournies avec votre ordinateur. Les informations de ce document ne modifient pas les dispositions de votre contrat de vente ou de la Déclaration de Garantie Lenovo.

La sécurité des clients est au coeur des préoccupations de Lenovo. Nos produits sont développés dans une optique de sécurité et d'efficacité. Cependant, les ordinateurs personnels sont des appareils électroniques. Les cordons d'alimentation, les adaptateurs d'alimentation et d'autres dispositifs présentent un danger potentiel pour la sécurité et peuvent provoquer des blessures ou des dommages matériels, surtout s'ils sont mal utilisés. Pour réduire ces risques, suivez les instructions accompagnant votre produit, respectez tous les avertissements figurant sur le produit ainsi que dans les instructions d'utilisation et lisez soigneusement les informations de ce document. Ce faisant, vous vous prémunirez contre les risques et vous renforcerez la sécurité de l'environnement de travail informatique.

Remarque : Ces informations comprennent des références aux adaptateurs d'alimentation et aux piles et batteries. Outre les ordinateurs personnels portables, certains produits (tels que des haut-parleurs et des écrans) sont dotés d'adaptateurs d'alimentation externes. Si vous possédez un tel produit, ces informations sont applicables. En outre, votre ordinateur contient une pile interne format bouton qui fournit une alimentation à l'horloge système même lorsque l'ordinateur est débranché. Les consignes de sécurité concernant les piles s'appliquent donc à tous les ordinateurs.

Conditions qui nécessitent une action immédiate

Des produits peuvent être endommagés à la suite d'une mauvaise utilisation ou d'une négligence. Ces dommages peuvent être trop sérieux pour que le produit puisse être utilisé tant qu'il n'aura pas été examiné et réparé, le cas échéant, par un technicien agréé.

Comme avec tout appareil électronique, examinez attentivement le produit lors de sa mise sous tension. Dans quelques rares cas, vous pourriez remarquer une odeur, de la fumée ou des étincelles en provenance de l'ordinateur. Il se peut également que vous entendiez des claquements, des craquements ou des sifflements. Cela peut signifier simplement qu'un composant électronique interne est tombé en panne en mode contrôlé sans conséquence pour votre sécurité. Mais cela peut aussi indiquer un danger potentiel. Ne prenez pas de risques et ne tentez pas de diagnostiquer vous-même l'incident, prenez contact avec le centre de support.

Inspectez régulièrement votre ordinateur et ses composants pour détecter tout dommage, signe d'usure ou source de danger. Si vous avez des doutes sur l'état d'un composant, n'utilisez pas le produit. Prenez contact avec le centre de

support ou avec le fabricant du produit pour savoir comment diagnostiquer l'incident et, si nécessaire, faites réparer le produit.

Dans l'éventualité peu probable où vous constateriez l'une des manifestations décrites ci-après, ou en cas d'incidents remettant en cause la sécurité d'utilisation, cessez d'utiliser le produit et débranchez-le de sa source d'alimentation et des lignes téléphoniques jusqu'à ce que vous ayez pu obtenir des instructions du centre de support. Pour plus d'informations, voir «Sources d'informations», à la page xix.

- Cordons d'alimentation, prises, adaptateurs d'alimentation, rallonges, dispositifs de protection contre les surtensions ou boîtiers d'alimentation fendus, cassés ou endommagés.
- Signes de surchauffe, fumée, étincelles.
- Pile ou batterie endommagée (par exemple, fentes, bosses ou plis), décharge en provenance d'une pile ou d'une batterie ou accumulation de substances étrangères sur une pile.
- Craquement, sifflement, bruit sec ou odeur forte émanant du produit.
- Signes que du liquide a été renversé ou qu'un objet est tombé sur l'ordinateur, le cordon d'alimentation ou l'adaptateur d'alimentation.
- Exposition de l'ordinateur, du cordon d'alimentation ou de l'adaptateur d'alimentation à l'eau.
- Chute du produit ou tout autre dommage.
- Le produit ne fonctionne pas correctement lorsque vous suivez les instructions d'utilisation.

Remarque : Si vous constatez l'une de ces manifestations au niveau d'un produit non Lenovo (par exemple, un prolongateur), cessez de l'utiliser tant que vous n'avez pas obtenu d'instructions auprès du fabricant ou que vous n'avez pas obtenu de pièce de rechange.

Consignes générales de sécurité

Respectez toujours les précautions ci-après pour réduire les risques de blessure ou de dommages matériels.

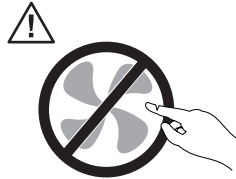
Maintenance

Ne tentez pas de réparer un produit vous-même, à moins d'y avoir été invité par le centre de support ou la documentation. Faites uniquement appel à un fournisseur de services ayant reçu l'agrément pour réparer ce produit en particulier.

Remarque : Certains composants peuvent être mis à niveau ou remplacés par le client. Ces composants sont appelés unités remplaçables par l'utilisateur (CRU). Lenovo identifie expressément de tels composants et fournit une documentation qui contient des instructions indiquant dans quels cas le client doit remplacer ces composants. Vous devez suivre scrupuleusement toutes les instructions lorsque vous effectuez de tels remplacements. Assurez-vous toujours que l'alimentation est coupée et que le produit est débranché de toute source d'alimentation avant de procéder au remplacement. Si vous avez des questions ou des doutes, adressez-vous au centre de support.

Bien qu'il n'y ait plus de pièce en mouvement dans votre ordinateur une fois le cordon d'alimentation débranché, les avertissements suivants sont requis pour une certification UL adéquate.

Danger



Contient des pièces mécaniques en mouvement. Maintenez vos doigts et toute autre partie de votre corps à distance.

Attention



Avant de remplacer une unité remplaçable par l'utilisateur, mettez l'ordinateur hors tension et patientez 3 à 5 minutes pour permettre le refroidissement de la machine, avant d'ouvrir le carter.

Cordons et adaptateurs d'alimentation

Utilisez uniquement les cordons et les adaptateurs d'alimentation fournis par le fabricant du produit.

La sécurité des cordons d'alimentation doit être approuvée. En Allemagne, la norme est H05VV-F, 3G, 0,75 mm², ou plus. Pour les autres pays, les types appropriés doivent être utilisés.

N'enroulez jamais un cordon d'alimentation autour de l'adaptateur d'alimentation ou de tout autre objet ; une telle contrainte risque d'effilocher, de fissurer ou de plisser le cordon. Cela peut représenter un danger pour la sécurité.

Placez toujours les cordons d'alimentation de manière à éviter qu'on les piétine, qu'on trébuche ou qu'ils soient pincés par des objets.

Évitez d'exposer le cordon et les adaptateurs d'alimentation à des liquides. Ainsi, ne laissez pas le cordon ou l'adaptateur d'alimentation à proximité d'éviers, de bassines, de toilettes ou sur des sols nettoyés avec des détergents liquides. Les liquides risquent de provoquer des court-circuits, surtout si le cordon ou l'adaptateur d'alimentation a été soumis à des contraintes résultant d'une mauvaise utilisation. Les liquides peuvent également entraîner une corrosion progressive des terminaisons du cordon d'alimentation ou des connecteurs, susceptible de provoquer une surchauffe.

Connectez toujours les cordons d'alimentation et les câbles d'interface dans le bon ordre et assurez-vous que tous leurs connecteurs sont bien enfoncés et fixés dans les prises.

N'utilisez pas d'adaptateur d'alimentation présentant des signes de corrosion sur les broches d'entrée secteur ou des signes de surchauffe (déformation du plastique, par exemple) sur l'entrée secteur ou à tout autre endroit du cordon d'alimentation.

N'utilisez pas de cordons d'alimentation sur lesquels les contacts électriques à l'une ou l'autre des extrémités présentent des signes de corrosion ou de surchauffe, ou qui semblent être endommagés.

Prolongateurs et dispositifs associés

Assurez-vous que les prolongateurs, les dispositifs de protection contre les surtensions, les blocs d'alimentation de secours et les multiprises que vous utilisez ont des caractéristiques de tension correspondant aux besoins électriques du produit. Ne surchargez jamais ces dispositifs. Si vous utilisez des multiprises, la charge ne doit pas dépasser la tension d'entrée. Adressez-vous à un électricien pour plus de détails ou si vous avez des questions concernant les charges de courant, les besoins en alimentation et les tensions d'entrée.

Fiches et prises

Si une prise de courant destinée au matériel de votre ordinateur semble être endommagée ou corrodée, ne l'utilisez pas et attendez qu'elle soit remplacée par un électricien qualifié.

Ne tordez pas ou ne modifiez pas une fiche électrique. Si une fiche est endommagée, prenez contact avec le fabricant pour la remplacer.

Certains produits sont équipés d'une fiche à trois broches. Cette fiche s'adapte uniquement à une prise de courant mise à la terre. Il s'agit d'un dispositif de sécurité. Ne le désactivez pas en tentant d'insérer la fiche dans une prise non reliée à la terre. Si vous ne pouvez pas enfoncer la fiche dans la prise, demandez à un électricien de vous fournir un adaptateur de prise approuvé ou de remplacer la prise par une autre prise prenant en charge ce dispositif de sécurité. Ne surchargez jamais une prise de courant. La charge totale du système ne doit pas dépasser 80 pour cent de la tension du circuit de dérivation. Adressez-vous à un électricien pour plus de détails ou si vous avez des questions concernant les charges de courant et les tensions des circuits de dérivation.

Assurez-vous que la prise de courant utilisée est correctement câblée, facilement accessible et placée à proximité du matériel. Ne tendez pas complètement les cordons d'alimentation pour éviter toute contrainte.

Branchez et débranchez avec précaution le matériel de la prise de courant.

Piles et batteries

Tous les PC Lenovo contiennent une pile format bouton non rechargeable destinée à alimenter l'horloge système. En outre, de nombreux portables tels que les ordinateurs portables, utilisent un bloc de batteries rechargeable destiné à alimenter le système lorsqu'il est utilisé en mode portable. La compatibilité des piles fournies par Lenovo en vue d'être utilisées avec votre produit a été testée. Ces piles doivent être uniquement remplacées par des composants agréés.

Ne tentez jamais d'ouvrir ou de réparer une pile ou une batterie. Ne broyez pas, ne percez pas et n'incinerez pas les piles ou les batteries et ne provoquez pas de court-circuit sur les contacts en métal. N'exposez pas la pile ou la batterie à l'eau.

ou à tout autre liquide. Rechargez uniquement le bloc de batteries en vous conformant strictement aux instructions fournies dans la documentation du produit.

Un mauvais traitement ou une mauvaise utilisation risque d'entraîner une surchauffe de la pile ou de la batterie pouvant se traduire par une émission de gaz ou de flammes de la part du bloc de batteries ou de la pile cellulaire. Si votre pile ou batterie est endommagée ou que vous remarquez des décharges en provenance de celle-ci ou l'accumulation de substances étrangères sur ses composants en plomb, arrêtez de l'utiliser et procurez-vous une pile ou une batterie de rechange auprès du fabricant.

Les piles ou les batteries peuvent se dégrader lorsqu'elles restent inutilisées pendant un long moment. Dans le cas de certaines piles et batteries rechargeables (en particulier celles au lithium-ion), le fait de laisser une pile ou une batterie déchargée peut augmenter les risques de court-circuits susceptibles de diminuer leur durée de vie et de présenter un danger pour la sécurité. Ne laissez pas des piles ou batteries au lithium-ion rechargeables se décharger complètement et ne les rangez pas déchargées.

Chaleur et ventilation des produits

Les ordinateurs dégagent de la chaleur lorsqu'ils sont sous tension et que les piles sont en charge. Les ordinateurs portables peuvent émettre une quantité importante de chaleur en raison de leur taille compacte. Respectez toujours ces précautions de base :

- Evitez de laisser la base de l'ordinateur sur vos genoux ou en contact avec toute autre partie de votre corps pendant un long moment lorsque l'ordinateur est sous tension ou lorsque la pile ou la batterie est en charge. En effet, votre ordinateur dégage de la chaleur en mode de fonctionnement normal. Un contact prolongé avec votre peau peut provoquer des lésions, voire des brûlures.
- Ne faites pas fonctionner votre ordinateur et ne chargez pas la pile ou la batterie à proximité de matériaux inflammables ou dans des environnements explosifs.
- Votre produit est équipé d'ouvertures de ventilation, de ventilateurs et/ou de dissipateurs thermiques à des fins de sécurité, de confort et de fiabilité de fonctionnement. Vous risquez de bloquer ces dispositifs par inadvertance si vous placez le produit sur un lit, un canapé, un tapis ou toute autre surface souple. Vous ne devez jamais bloquer, couvrir ou désactiver ces dispositifs.

Vous devez inspecter votre ordinateur au moins une fois par trimestre pour vérifier que de la poussière ne s'est pas accumulée. Avant de procéder à cette opération, mettez l'ordinateur hors tension et débranchez-le. Vous pouvez ensuite retirer la poussière qui se trouve dans les ventilateurs ou les trous du panneau frontal. Si vous remarquez que de la poussière s'est accumulée à l'extérieur, vous devez également examiner et retirer la poussière se trouvant à l'intérieur de l'ordinateur, notamment dans les ventilateurs (du dissipateur thermique, du bloc d'alimentation et de l'ordinateur). Avant de retirer le carter, mettez toujours l'ordinateur hors tension et débranchez-le. Il est recommandé d'éviter d'utiliser l'ordinateur à moins de 50 centimètres d'un lieu de passage important. Si vous ne pouvez pas faire autrement, inspectez et nettoyez l'ordinateur plus souvent.

Respectez toujours les précautions suivantes pour assurer votre sécurité et des performances optimales de votre ordinateur :

- Lorsque l'ordinateur est branché, ne retirez jamais le carter.
- Vérifiez régulièrement l'extérieur de l'ordinateur pour rechercher les éventuelles accumulations de poussière.
- Retirez la poussière qui se trouve dans les ventilateurs ou les trous du panneau frontal. Si vous travaillez dans un environnement poussiéreux ou près d'un lieu de passage important, nettoyez plus souvent votre ordinateur.
- Ne limitez pas ou ne bouchez pas les ouvertures de ventilation.
- Afin d'éviter tout risque de surchauffe, n'installez et n'utilisez pas l'ordinateur dans un meuble.
- La température de l'air circulant dans l'ordinateur ne doit pas dépasser 35 °C (95 °F).
- N'utilisez pas de dispositifs de filtration de l'air non conformes.

Sécurité liée à l'unité de CD-ROM et de DVD-ROM

Les unités de CD-ROM et de DVD-ROM font tourner les disques à une vitesse élevée. Si un CD-ROM ou un DVD-ROM est fendu ou présente tout autre défaut physique, il risque de se casser, voire de se briser en petits morceaux lorsque l'unité de CD-ROM ou de DVD-ROM est utilisée. Pour éviter de vous blesser ou d'endommager l'unité dans une telle situation, procédez comme suit :

- Rangez toujours les CD-ROM et les DVD-ROM dans leur boîtier d'origine.
- Ne les placez jamais en plein soleil ou à proximité de sources de chaleur directe.
- Enlevez les CD-ROM et les DVD-ROM de l'ordinateur lorsqu'ils ne sont pas utilisés.
- Ne les tordez pas et ne forcez pas pour les insérer dans l'ordinateur ou dans leur boîtier.
- Vérifiez que les CD-ROM et les DVD-ROM ne sont pas fendus avant de vous en servir. Ne les utilisez pas s'ils sont fendus ou endommagés.

Autres consignes de sécurité

Danger

Le courant électrique provenant de l'alimentation, du téléphone et des câbles de transmission peut présenter un danger.

Pour éviter tout risque de choc électrique :

- **Ne manipulez aucun câble et n'effectuez aucune opération d'installation, d'entretien ou de reconfiguration de ce produit au cours d'un orage.**
- **Branchez tous les cordons d'alimentation sur un socle de prise de courant correctement câblé et mis à la terre.**
- **Branchez sur des socles de prise de courant correctement câblés tout équipement connecté à ce produit.**
- **Lorsque cela est possible, n'utilisez qu'une seule main pour connecter ou déconnecter les câbles d'interface.**
- **Ne mettez jamais un équipement sous tension en cas d'incendie ou d'inondation, ou en présence de dommages matériels.**

- Avant de retirer les carters de l'unité, mettez celle-ci hors tension et déconnectez ses cordons d'alimentation, ainsi que les câbles qui la relie aux réseaux, aux systèmes de télécommunication et aux modems (sauf instruction contraire mentionnée dans les procédures d'installation et de configuration).
- Lorsque vous installez, que vous déplacez, ou que vous manipulez le présent produit ou des périphériques qui lui sont raccordés, reportez-vous aux instructions ci-dessous pour connecter et déconnecter les différents cordons.

Connexion :	Déconnexion :
1. Mettez les unités hors tension.	1. Mettez les unités hors tension.
2. Commencez par brancher tous les cordons sur les unités.	2. Débranchez les cordons d'alimentation des prises.
3. Branchez les câbles d'interface sur des connecteurs.	3. Débranchez les câbles d'interface des connecteurs.
4. Branchez les cordons d'alimentation sur des prises.	4. Débranchez tous les câbles des unités.
5. Mettez les unités sous tension.	

Pile au lithium

Attention

Danger d'explosion en cas de remplacement incorrect de la pile.

Lors du remplacement de la pile format bouton au lithium, utilisez uniquement un modèle identique ou équivalent recommandé par le fabricant. La pile contient du lithium et peut exploser en cas de mauvaise utilisation, de mauvaise manipulation ou de mise au rebut inappropriée.

Ne pas :

- la jeter à l'eau,
- l'exposer à une température supérieure à 100 °C (212 °F),
- chercher à la réparer ou à la démonter.

Ne pas mettre la pile à la poubelle. Pour la mise au rebut, se reporter à la réglementation en vigueur.

Informations relatives au modem

Attention

Pour réduire le risque d'incendie, utiliser seulement un cordon téléphonique de référence 26 AWG ou présentant des caractéristiques supérieures.

Lors de l'utilisation de votre matériel téléphonique, il est important de respecter les consignes ci-après afin de réduire les risques d'incendie, d'électrocution et d'autres blessures :

- N'installez jamais de cordons téléphoniques durant un orage.
- Les prises téléphoniques ne doivent pas être installées dans des endroits humides, excepté si le modèle a été conçu à cet effet.

- Ne touchez jamais un cordon téléphonique ou un terminal non isolé avant que la ligne ait été déconnectée du réseau téléphonique.
- Soyez toujours prudent lorsque vous procédez à l'installation ou à la modification de lignes téléphoniques.
- Si vous devez téléphoner pendant un orage, pour éviter tout risque de choc électrique, utilisez toujours un téléphone sans fil.
- En cas de fuite de gaz, n'utilisez jamais un téléphone situé à proximité de la fuite.

Conformité aux normes relatives aux appareils à laser

Certains modèles d'ordinateurs personnels sont équipés en usine d'une unité de CD-ROM ou de DVD-ROM. Mais ces unités sont également vendues séparément en tant qu'options. L'unité de CD-ROM/DVD-ROM est un appareil à laser. Aux Etats-Unis, l'unité de CD-ROM/DVD-ROM est certifiée conforme aux normes indiquées dans le sous-chapitre J du DHHS 21 CFR relatif aux produits à laser de classe 1. Dans les autres pays, elles sont certifiées être des produits à laser de classe 1 conformes aux normes IEC 825 et CENELEC EN 60 825.

Lorsqu'une unité de CD-ROM ou de DVD-ROM est installée, tenez compte des remarques suivantes.

Attention

Pour éviter tout risque d'exposition au rayon laser, respectez les consignes de réglage et d'utilisation des commandes, ainsi que les procédures décrites dans le présent manuel.

En ouvrant l'unité de CD-ROM ou de DVD-ROM, vous vous exposez au rayonnement dangereux du laser. Aucune pièce de l'unité n'est réparable. **Ne retirez pas le carter de l'unité.**

Certaines unités de CD-ROM ou de DVD-ROM peuvent contenir une diode à laser de classe 3A ou 3B. Prenez connaissance des informations suivantes.

Danger

Rayonnement laser lorsque le carter est ouvert. Evitez toute exposition directe au rayon laser. Evitez de regarder fixement le faisceau ou de l'observer à l'aide d'instruments optiques.

Instruction concernant le bloc d'alimentation

Ne retirez jamais le carter d'un bloc d'alimentation ni toute autre partie portant l'étiquette ci-dessous.



Les composants portant cette étiquette présentent un danger électrique. Aucune pièce de ces composants n'est réparable. Si vous pensez qu'ils peuvent être à l'origine d'un incident, contactez un technicien de maintenance.

Présentation

Merci d'avoir choisi un ordinateur Lenovo. Votre ordinateur intègre la plupart des dernières avancées en matière de technologie informatique et peut être mis à niveau au fur et à mesure de vos besoins.

L'ajout d'options matérielles à votre ordinateur permet d'accroître facilement ses fonctions. Le présent manuel fournit des instructions pour l'installation d'options externes et internes. Pour installer du matériel supplémentaire, conformez-vous aux instructions qui suivent, ainsi qu'à celles accompagnant votre nouvel équipement.

Sources d'informations

L'*Aide-mémoire* fourni avec votre ordinateur contient des informations sur l'installation de l'ordinateur et le démarrage du système d'exploitation. Il inclut également des informations de base sur l'identification des incidents, des procédures de reprise logicielle, des informations d'aide et de maintenance, ainsi que la garantie.

Sur votre bureau, Lenovo Care permet d'accéder à des informations supplémentaires concernant l'ordinateur.

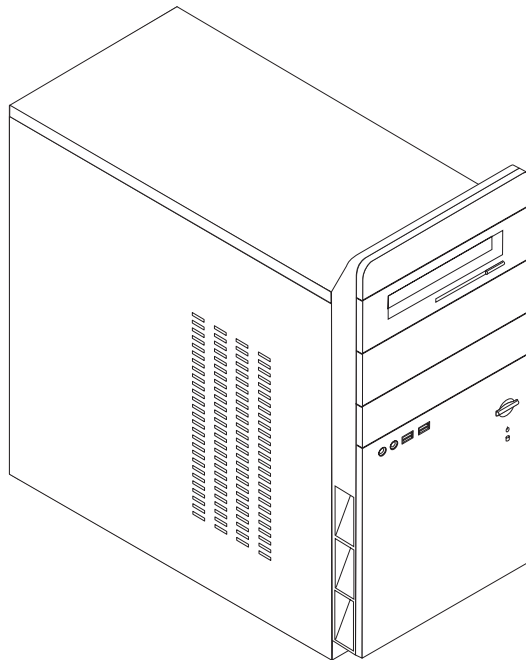
Si vous disposez d'un accès Internet, les informations les plus récentes sont disponibles sur le Web.

Vous pouvez accéder aux informations suivantes :

- Instructions d'installation des unités remplaçables par l'utilisateur
- Publications
- Informations sur l'identification et la résolution des incidents
- Informations concernant les pièces détachées
- Téléchargements et pilotes
- Liens vers d'autres sources d'informations utiles
- Liste de numéros de téléphone du support

Pour accéder à ces informations, consultez le site suivant : <http://www.lenovo.com/support>

Chapitre 1. Installation d'options



Le présent chapitre décrit les fonctions et options disponibles sur l'ordinateur. Vous pouvez augmenter les capacités de votre ordinateur en lui ajoutant de la mémoire, des unités ou des cartes. Pour ajouter du matériel supplémentaire, conformez-vous aux instructions qui suivent, ainsi qu'à celles accompagnant votre nouvel équipement.

Important

Avant d'installer une option, reportez-vous à la section «Consignes de sécurité», à la page ix. En respectant ces précautions et ces conseils, vous travaillerez en toute sécurité.

Remarque : N'utilisez que des pièces fournies par Lenovo.

Caractéristiques

La présente section décrit les caractéristiques de votre ordinateur et les logiciels préinstallés.

Informations système

Les informations suivantes font référence à de nombreux modèles. Pour plus d'informations concernant un modèle précis, reportez-vous à l'utilitaire de configuration. Reportez-vous au Chapitre 2, «Utilisation de l'utilitaire de configuration», à la page 29.

Microprocesseur (varie selon le modèle)

- Processeur Intel Pentium 4
- Processeur Intel Celeron D
- Processeur AMD Athlon 64
- Processeur AMD Sempron
- Mémoire cache interne (la taille varie selon le modèle)

Mémoire

- Prise en charge de deux barrettes de mémoire DIMM DDR (sur certains modèles)
- Prise en charge de quatre barrettes DIMM DDR2 (sur certains modèles)
- 4 Mo de mémoire flash

Unités internes

- Unité de disque dur ATA série interne
- Unité optique (sur certains modèles)
- Unité de disquette (sur certains modèles)

Sous-système vidéo

- Contrôleur graphique intégré pour écran VGA (Video Graphics Array)
- Emplacement de carte vidéo AGP (Accelerated Graphics Port) sur la carte mère (sur certains modèles)
- Connecteur de carte vidéo PCI Express x16 sur la carte mère (sur certains modèles)

Sous-système audio

- AC'97 avec Realtek Audio Codec
- Ports entrée audio, sortie audio et micro sur le panneau arrière
- Ports pour microphone et casque sur le panneau avant

Connectivité

- Contrôleur Ethernet intégré 10/100 Mbits/s prenant en charge la fonction Wake on LAN (sur certains modèles)
- Modem V.90/V.44 (sur certains modèles)

Fonctions de gestion du système

- Wake on LAN
- Wake on Ring (dans l'utilitaire de configuration, cette fonction est appelée détection d'appel sur le port série pour un modem externe)
- Administration à distance
- Démarrage automatique
- BIOS et logiciels SM (System Management)

Fonctions d'entrée-sortie

- Port ECP (Extended Capabilities Port)/EPP (Extended Parallel Port) à 25 broches
- Port série à 9 broches
- Six ports USB à 4 broches (deux sur le panneau frontal et quatre sur le panneau de connexion)
- Port souris standard

- Port clavier standard
- Connecteur Ethernet
- Connecteur d'écran VGA
- Cinq ports audio (casque et microphone sur le panneau avant et entrée de ligne, sortie de ligne et microphone sur le panneau arrière)

Emplacements d'extension

- Quatre baies d'unité
- Trois emplacements de carte PCI 32 bits
- Un port d'extension AGP (Accelerated Graphics Port) (sur certains modèles)
- Un connecteur d'extension PCI Express x16 (sur certains modèles)

Alimentation

- Bloc d'alimentation de 250 W avec sélecteur de tension manuel
- Fréquence en entrée manuelle de 50/60 Hz
- Prise en charge de l'interface ACPI

Sécurité

- Mots de passe administrateur et superviseur pour l'accès au BIOS
- Présence d'un anneau pour cadenas
- Contrôle de la séquence d'amorçage
- Démarrage sans unité de disquette, de clavier ou de souris
- Mode de démarrage automatique
- Contrôle d'E-S du disque dur
- Contrôle d'E-S de port série et parallèle

Logiciels préinstallés

Il se peut que votre ordinateur soit livré avec des logiciels préinstallés. Dans ce cas, un système d'exploitation, des pilotes de périphérique destinés à prendre en charge les fonctions intégrées et d'autres programmes sont intégrés.

Systemes d'exploitation, préinstallés (varient selon le modèle)

Remarque : Tous les pays ne disposent pas de ces systèmes d'exploitation.

- Microsoft Windows XP Edition familiale
- Microsoft Windows XP Professionnel

Systemes d'exploitation, certifiés ou testés pour la compatibilité¹

- Linux

1. Les systèmes d'exploitation répertoriés ici sont certifiés ou testés pour la compatibilité au moment de la mise sous presse de ce document. Des systèmes d'exploitation supplémentaires peuvent être identifiés par Lenovo comme étant compatibles avec votre ordinateur suite à la publication de ce document. Cette liste n'est donc ni définitive ni exhaustive et est susceptible d'être modifiée. Pour déterminer si la compatibilité d'un système d'exploitation a fait l'objet de tests ou d'une certification, consultez le site Web de son fournisseur.

Spécifications

La présente section indique les spécifications physiques de l'ordinateur.

Dimensions

Hauteur : 392 mm
Largeur : 180 mm
Profondeur : 445 mm

Poids

Configuration minimale à la livraison : 9,1 kg
Configuration maximale : 10,2 kg

Environnement

Température de l'air :

Système sous tension : de 10 à 35 °C
Système hors tension : de 10 à 60 °C

Altitude maximale : 914 m

Remarque : L'altitude maximale de 914 m est celle à laquelle les températures indiquées s'appliquent. A des altitudes supérieures, les températures maximales sont inférieures à celles spécifiées.

Humidité :

Système sous tension : 10 % à 80 %
Système hors tension : 10 % à 90 %

Alimentation en entrée

Tension en entrée :

Plage basse :

Minimum : 100 V ca
Maximum : 127 V ca
Fréquence en entrée : de 50 à 60 Hz
Configuration du sélecteur de tension : 115 V ca

Plage haute :

Minimum : 200 V ca
Maximum : 240 V ca
Fréquence en entrée : de 50 à 60 Hz
Configuration du sélecteur de tension : 230 V ca

Kilo-volt-ampères (kVA) en entrée (valeurs approximatives) :

Configuration minimale à la livraison : 0,158 kVA
Configuration maximale : 0,213 kVA

Options disponibles

Il est possible d'installer les options suivantes :

- Options externes
 - Périphériques parallèles, tels que des imprimantes ou des unités externes
 - Périphériques série, tels que des modems externes et des appareils photo numériques
 - Périphériques audio, par exemple haut-parleurs externes pour le système audio
 - Périphériques USB, tels que des imprimantes ou des scanners
 - Dispositif de sécurité, tel qu'un anneau pour cadenas
 - Ecrans
- Options internes
 - Mémoire système (barrettes DIMM)
 - Cartes PCI
 - Cartes AGP (Accelerated Graphics Port)
 - Unités internes, telles que :
 - Unités optiques (unités de CD et DVD) (sur certains modèles)
 - Unité de disque dur ATA série

Remarque : Si vous ajoutez une unité de disque dur ATA série supplémentaire, l'unité doit prendre en charge le connecteur d'alimentation à quatre broches standard.

Vous trouverez sur le Web, aux adresses suivantes, les toutes dernières informations relatives aux options qu'il est possible d'installer :

- <http://www.lenovo.com/us/en/>
- <http://www.lenovo.com/support/>

Vous pouvez également obtenir ces informations en appelant les numéros de téléphone suivants :

- Aux Etats-Unis, appelez le 1-800-426-2968, votre revendeur Lenovo ou votre partenaire commercial Lenovo.
- Au Canada, appelez le 1-800-565-3344 ou le 1-800-426-2968.
- Dans les autres pays, appelez votre revendeur Lenovo ou votre partenaire commercial Lenovo.

Outils nécessaires

Pour installer certaines options, vous aurez besoin d'un tournevis à lame plate. D'autres outils peuvent s'avérer nécessaires pour certains équipements. (Reportez-vous aux instructions accompagnant ces équipements.)

Manipulation des unités sensibles à l'électricité statique

Si l'électricité statique est inoffensive pour votre santé, elle risque en revanche de causer des dommages importants aux composants et à l'équipement supplémentaire de votre ordinateur.

Lorsque vous ajoutez un nouveau matériel, *n'ouvrez pas* son emballage antistatique tant que vous n'y êtes pas invité par la procédure d'installation.

Lorsque vous manipulez du matériel ou d'autres composants de l'ordinateur, prenez les précautions suivantes pour éviter de les endommager :

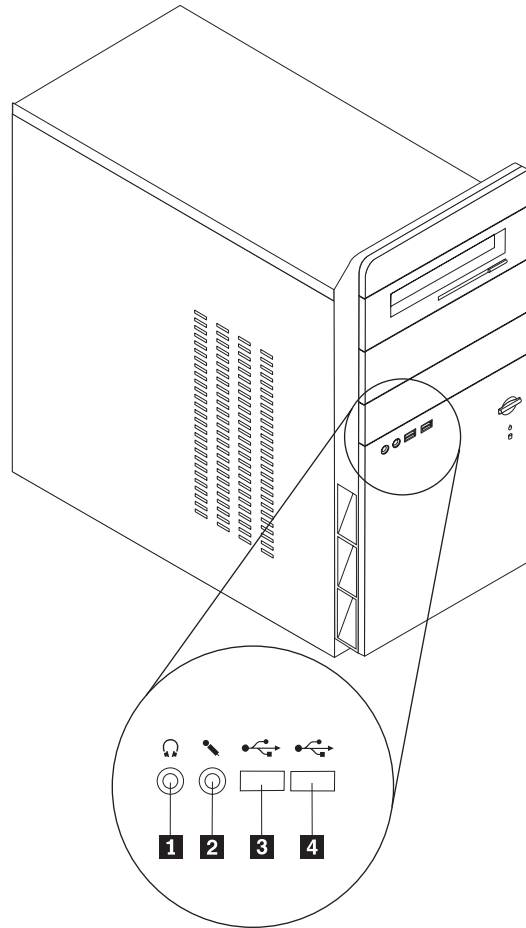
- Limitez vos mouvements, car ceux-ci provoquent une accumulation d'électricité statique.
- Manipulez toujours les composants avec précaution. Saisissez par les côtés les cartes et les modules de mémoire. Evitez de poser vos doigts sur la zone de circuits imprimés.
- Empêchez toute autre personne de toucher les composants.
- Lorsque vous installez un nouvel équipement, mettez en contact son emballage antistatique avec l'obturateur en métal d'un emplacement d'extension ou avec toute autre surface métallique non peinte de l'ordinateur ; maintenez ce contact pendant au moins deux secondes. Cela permet de décharger l'électricité statique présente sur l'emballage et dans votre corps.
- Lorsque cela est possible, retirez le matériel de son emballage antistatique au dernier moment et installez-le directement dans l'ordinateur, sans le poser. Sinon, vous devez le poser par dessus son emballage antistatique, sur une surface plane et lisse.
- Ne posez pas l'option sur le carter de l'ordinateur ni sur toute autre surface métallique.

Installation des options externes

Cette section présente les différents connecteurs externes situés sur l'ordinateur, auxquels vous pouvez connecter des options externes, par exemple des haut-parleurs externes, une imprimante ou un scanner. Pour certaines options externes, outre la connexion physique, vous devez installer des logiciels supplémentaires. Lorsque vous installez une option externe, reportez-vous à la présente section pour identifier le connecteur requis, puis aux instructions sur l'option concernée pour effectuer la connexion et installer les logiciels et les pilotes nécessaires.

Emplacement des connecteurs à l'avant de l'ordinateur

L'illustration suivante indique l'emplacement des connecteurs à l'avant de l'ordinateur.

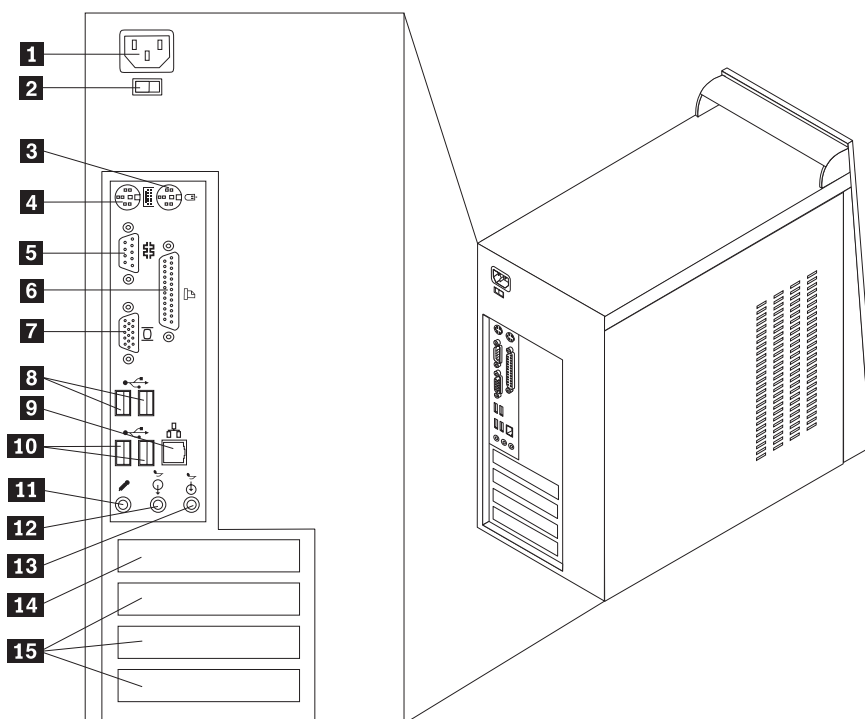


1 Port pour casque
2 Port micro

3 Port USB
4 Port USB

Emplacement des connecteurs à l'arrière de l'ordinateur

L'illustration suivante indique l'emplacement des connecteurs à l'arrière de l'ordinateur.



1 Connecteur d'alimentation

2 Sélecteur de tension

3 Port souris

4 Port clavier

5 Port série

6 Port parallèle

7 Connecteur d'écran VGA

8 Ports USB

9 Connecteur Ethernet

10 Ports USB

11 Port micro

12 Sortie audio

13 Entrée audio

14 Connecteur de carte AGP ou de carte graphique PCI Express x16 (sur certains modèles)

15 Connecteurs de carte PCI

Remarque : Certains connecteurs situés à l'arrière de l'ordinateur sont pourvus d'icônes en couleur qui vous indiquent où connecter les câbles sur l'ordinateur.

Connecteur	Description
Port souris	Permet de connecter une souris, une boule de commande ou un autre périphérique de pointage utilisant un connecteur de souris standard.
Port clavier	Permet de connecter un clavier utilisant un connecteur de clavier standard.
Port série	Permet de connecter un modem externe, une imprimante série ou tout autre périphérique utilisant un port série à 9 broches.
Port parallèle	Permet de connecter une imprimante parallèle, un scanner parallèle ou tout autre périphérique pour lequel une connexion parallèle à 25 broches est nécessaire.
Sortie audio	Permet d'envoyer les signaux audio de l'ordinateur aux périphériques externes, tels que des haut-parleurs stéréo avec amplificateurs intégrés, un casque d'écoute, un clavier multimédia, ou au connecteur d'entrée audio sur un système stéréo ou sur un autre périphérique d'enregistrement externe.
Entrée audio	Permet de recevoir des signaux audio d'un périphérique audio externe, par exemple un système stéréo. Lorsque vous connectez un périphérique audio externe, un câble est branché entre le connecteur de sortie audio du périphérique et le connecteur d'entrée audio de l'ordinateur.
Port micro	Permet de brancher un microphone sur l'ordinateur lorsque vous souhaitez enregistrer une voix ou d'autres sons, ou si vous utilisez un logiciel de reconnaissance vocale.
Ports USB	Permettent de connecter un périphérique pour lequel une connexion USB (Universal Serial Bus) est nécessaire, par exemple une imprimante ou un scanner USB. En fonction du modèle, si vous disposez de plus de quatre ou six périphériques USB, vous pouvez faire l'acquisition d'un concentrateur USB, que vous pouvez utiliser pour connecter des périphériques USB supplémentaires.
Connecteur Ethernet	Permet de brancher un câble Ethernet pour un réseau local. Remarque : Pour faire fonctionner l'ordinateur dans les limites de la norme FCC Classe B, utilisez un câble Ethernet de catégorie 5.

Obtention de pilotes de périphérique

Vous pouvez vous procurer sur le Web, des pilotes de périphérique pour les systèmes d'exploitation non préinstallés en vous connectant à l'adresse <http://www.lenovo.com/support/>. Les fichiers README fournis avec ces pilotes contiennent les instructions d'installation.

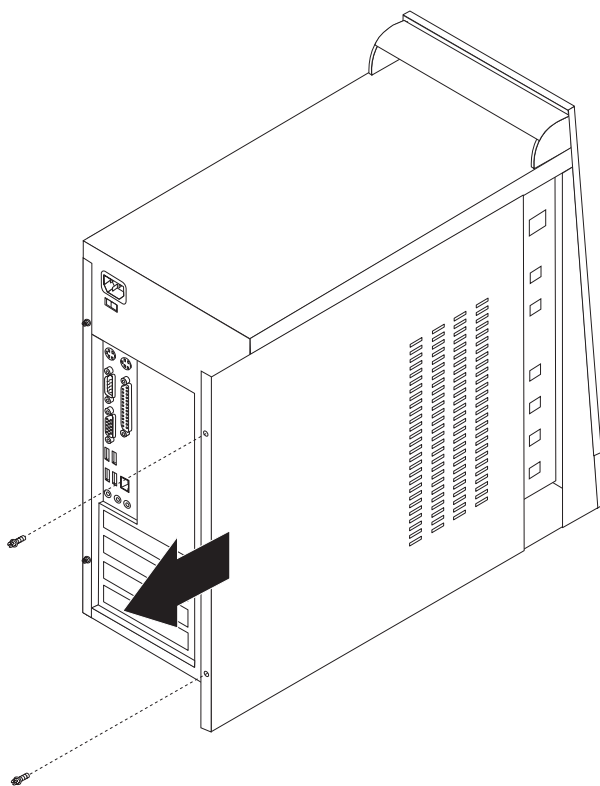
Retrait du carter

Important

Reportez-vous aux sections «Consignes de sécurité», à la page ix et «Manipulation des unités sensibles à l'électricité statique», à la page 6 avant de retirer le carter.

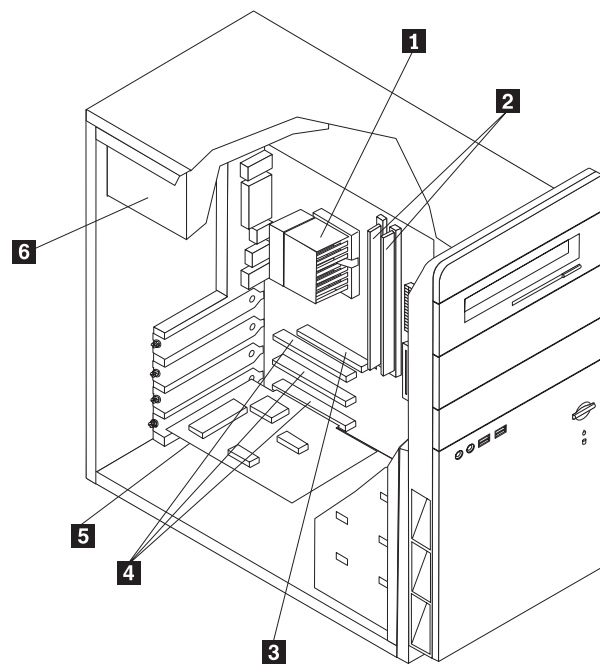
Pour retirer le carter, procédez comme suit :

1. Arrêtez le système d'exploitation, retirez tous les supports (disquettes, CD ou bandes) des unités et mettez hors tension tous les périphériques connectés ainsi que l'ordinateur.
2. Débranchez tous les cordons d'alimentation des socles de prises de courant.
3. Déconnectez tous les câbles raccordés à l'ordinateur (cordons d'alimentation, câbles d'entrée-sortie et tout autre câble connecté à l'ordinateur).
4. Retirez les deux vis situées à l'arrière du carter gauche et faites glisser le carter vers l'arrière afin de l'ôter.



Emplacement des composants

L'illustration suivante vous aidera à repérer l'emplacement des divers composants de votre ordinateur.

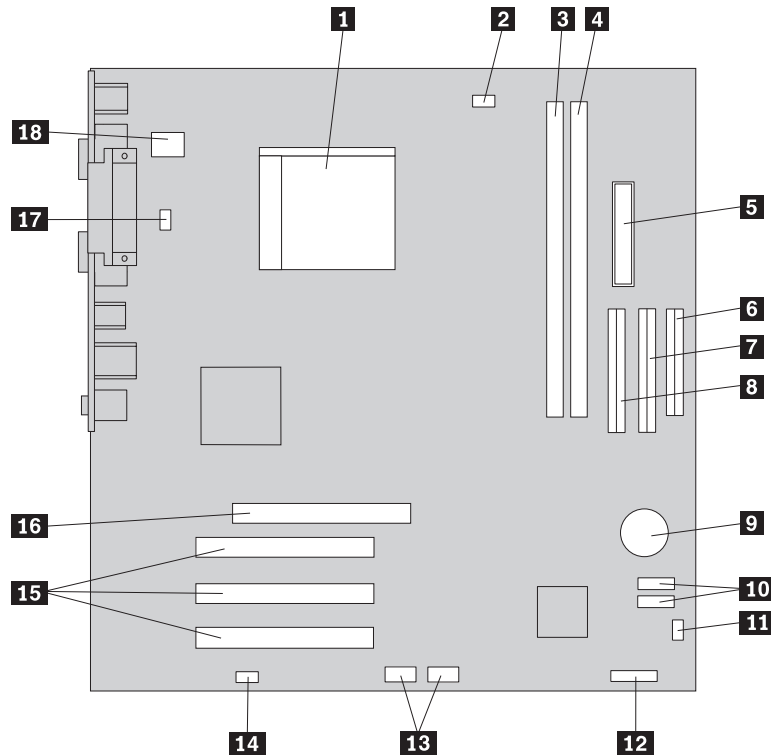


- | | |
|---|------------------------------|
| 1 Microprocesseur et dissipateur thermique | 4 Ports PCI |
| 2 Modules de mémoire | 5 Carte PCI |
| 3 Connecteur de carte AGP ou de carte graphique PCI Express x16 (sur certains modèles) | 6 Bloc d'alimentation |

Identification des composants de la carte mère

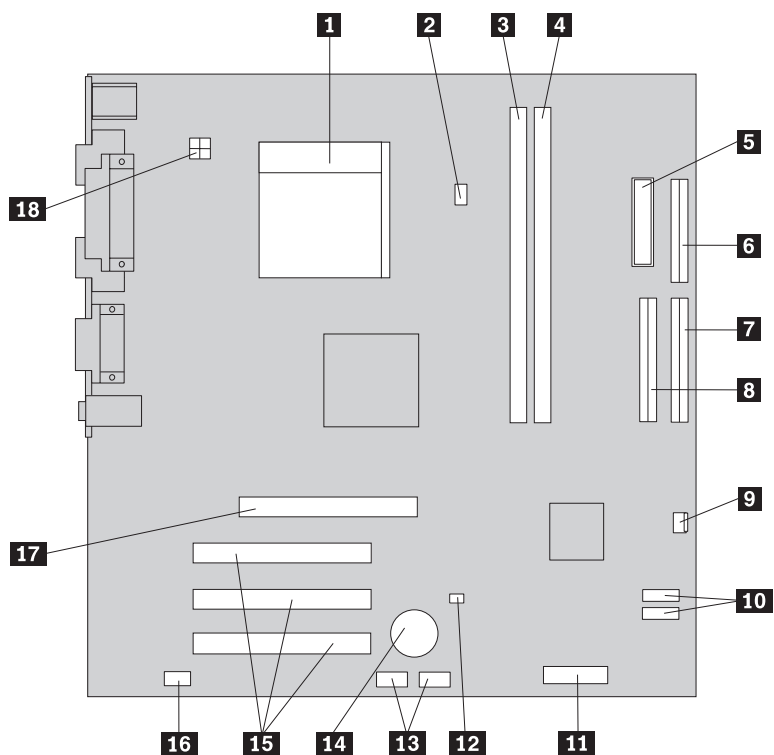
La carte mère (parfois appelée *carte système* ou *carte principale*) constitue la carte à circuits principale de votre ordinateur. Elle fournit les fonctions de base de l'ordinateur et prend en charge tout un ensemble d'unités installées en usine ou par vous-même, ultérieurement.

L'illustration suivante indique l'emplacement des composants sur la carte mère sur certains modèles.



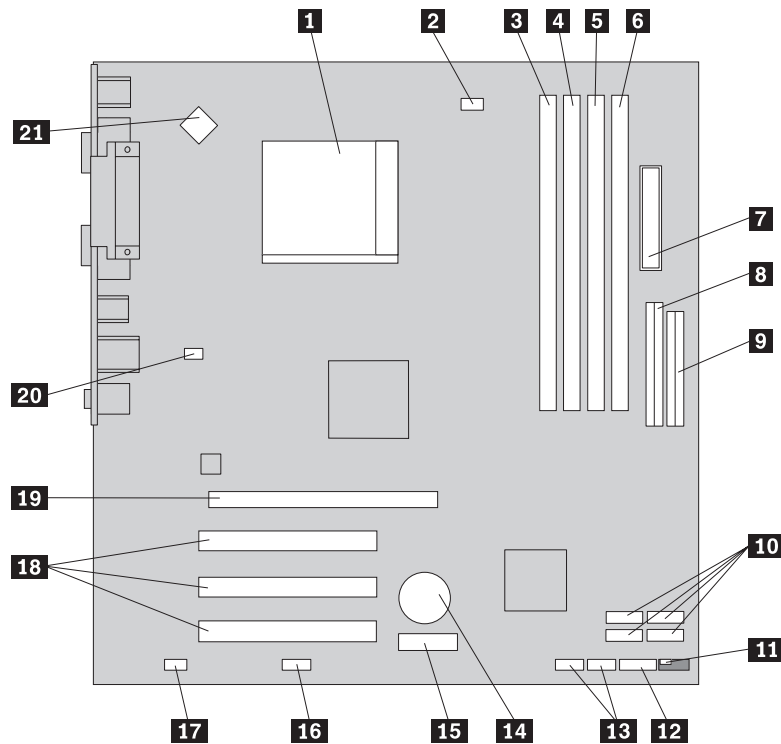
- | | |
|---|---|
| 1 Microprocesseur et dissipateur thermique | 10 Ports SATA (2) |
| 2 Connecteur du ventilateur de microprocesseur | 11 Cavalier CMOS d'effacement/de reprise |
| 3 Connecteur de mémoire 1 | 12 Connecteur d'alimentation |
| 4 Connecteur de mémoire 2 | 13 Port USB du panneau frontal |
| 5 Connecteur d'alimentation | 14 Port audio du panneau frontal |
| 6 Connecteur de l'unité de disquette | 15 Connecteurs de carte PCI |
| 7 Connecteur IDE secondaire | 16 Connecteur de carte AGP |
| 8 Connecteur IDE primaire | 17 Connecteur du ventilateur du système |
| 9 Batterie | 18 Connecteur d'alimentation 12 V |

L'illustration suivante indique l'emplacement des composants sur la carte mère sur certains modèles.



- | | |
|---|---|
| 1 Microprocesseur et dissipateur thermique | 10 Ports SATA (2) |
| 2 Connecteur du ventilateur de microprocesseur | 11 Connecteur du panneau frontal |
| 3 Connecteur de mémoire 1 | 12 Cavalier CMOS d'effacement/de reprise |
| 4 Connecteur de mémoire 2 | 13 Ports USB du panneau frontal (2) |
| 5 Connecteur d'alimentation | 14 Batterie |
| 6 Connecteur de l'unité de disquette | 15 Connecteurs de carte PCI |
| 7 Connecteur IDE primaire | 16 Port audio du panneau frontal |
| 8 Connecteur IDE secondaire | 17 Connecteur de carte AGP |
| 9 Connecteur du ventilateur du système | 18 Connecteur d'alimentation 12 V |

L'illustration suivante indique l'emplacement des composants sur la carte mère sur certains modèles.



- | | |
|---|--|
| 1 Microprocesseur et dissipateur thermique | 12 Connecteur du panneau frontal |
| 2 Connecteur du ventilateur de microprocesseur | 13 Ports USB du panneau frontal (2) |
| 3 Connecteur de mémoire 1 | 14 Batterie |
| 4 Connecteur de mémoire 2 | 15 Connecteur de carte PCI Express x1 |
| 5 Connecteur de mémoire 3 | 16 Port série (COM2) |
| 6 Connecteur de mémoire 4 | 17 Port audio du panneau frontal |
| 7 Connecteur d'alimentation | 18 Connecteurs de carte PCI |
| 8 Connecteur IDE | 19 Connecteur de carte PCI Express x16 (sur certains modèles) |
| 9 Connecteur de l'unité de disquette | 20 Ventilateur |
| 10 Ports SATA (4) | 21 Connecteur d'alimentation 12 V |
| 11 Cavalier CMOS d'effacement/de reprise | |

Installation des modules de mémoire

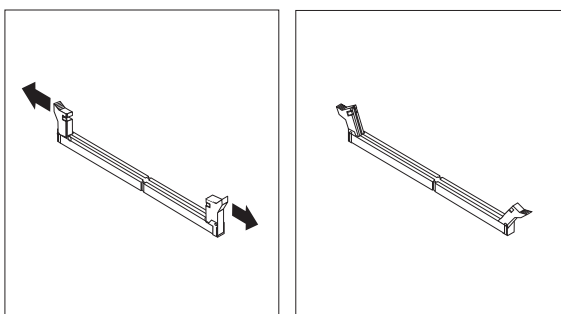
Votre ordinateur est équipé de quatre connecteurs destinés à l'installation de barrettes de mémoire DIMM. Chaque barrette DIMM doit avoir une capacité de 1 Go au maximum, cela permettant d'obtenir un maximum de 2 Go ou 4 Go de mémoire système.

Lorsque vous installez des barrettes de mémoire, respectez les règles suivantes :

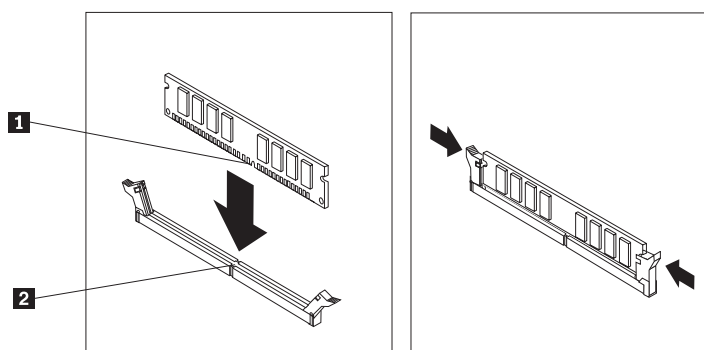
- Utilisez des barrettes de mémoire DDR SDRAM 2,5 V à 184 broches (sur certains modèles)
- Utilisez des barrettes de mémoire DDR2 SDRAM 1,8 V à 240 broches (sur certains modèles)
- Utilisez des barrettes de 128 Mo, 256 Mo, 512 Mo ou 1 Go que vous pouvez combiner à votre gré.

Pour installer une barrette de mémoire :

1. Retirez le carter. Reportez-vous à la section «Retrait du carter», à la page 10.
2. Repérez les connecteurs de mémoire. Reportez-vous à la section «Identification des composants de la carte mère», à la page 12.
3. Ouvrez les crochets de retenue.



4. Positionnez le module de mémoire sur le connecteur de mémoire. Vérifiez que l'encoche **1** située sur la barrette de mémoire est correctement alignée avec la clé du connecteur **2** sur la carte mère. Enfoncez la barrette de mémoire dans le connecteur jusqu'à ce que les crochets de retenue se referment.



Etape suivante

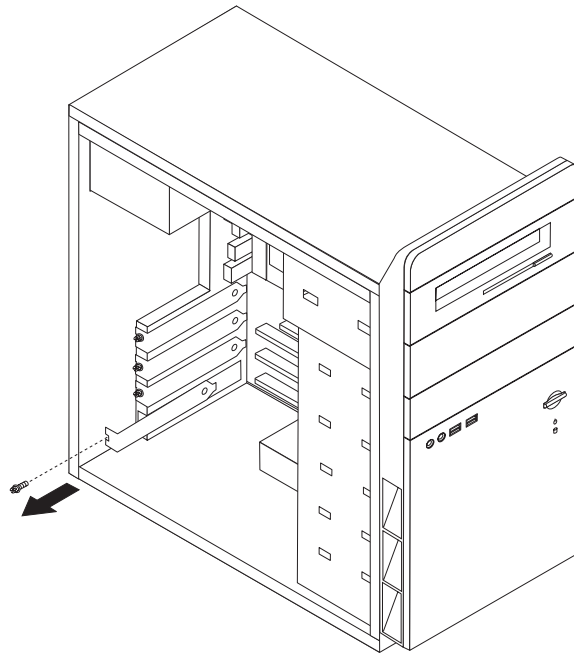
- Pour installer une autre option, reportez-vous à la section appropriée.
- Pour terminer l'installation, reportez-vous à la section «Remise en place du carter et connexion des câbles», à la page 27.

Installation de cartes

Cette section explique comment installer et retirer des cartes. Votre ordinateur est équipé de trois emplacements d'extension destinés aux cartes PCI. Un emplacement, utilisé pour une carte AGP ou une carte PCI Express x16, est disponible. Vous pouvez installer une carte d'une longueur maximale de 228 mm dans l'emplacement AGP ou PCI Express x16, l'emplacement PCI 2 ou l'emplacement PCI 3. Vous pouvez installer une carte d'une longueur maximale de 200 mm dans l'emplacement PCI 1.

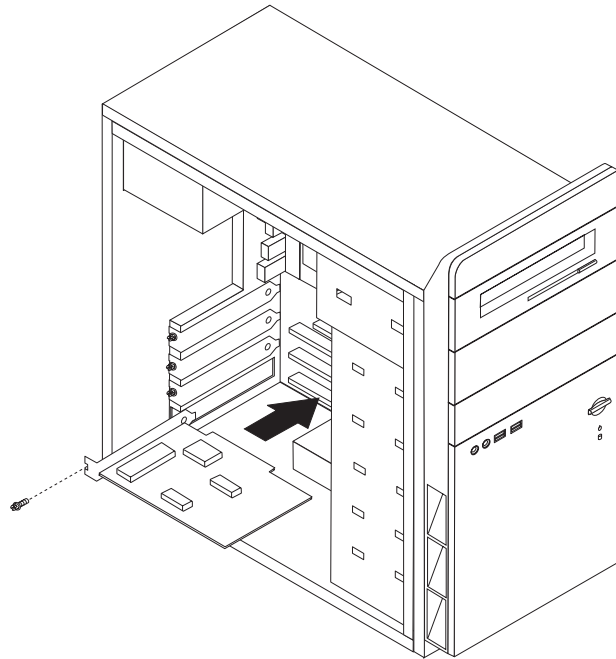
Pour installer une carte, procédez comme suit :

1. Retirez le carter. Reportez-vous à la section «Retrait du carter», à la page 10.
2. Retirez la cache de l'emplacement de carte approprié.



3. Sortez la carte de son emballage antistatique.
4. Installez la carte dans l'emplacement approprié de la carte mère.

5. Fixez la carte à l'aide de la vis comme illustré.



Etape suivante

- Pour installer une autre option, reportez-vous à la section appropriée.
- Pour terminer l'installation, reportez-vous à la section «Remise en place du carter et connexion des câbles», à la page 27.

Installation d'unités internes

Cette section explique comment remplacer et retirer des unités internes.

Les unités internes sont des périphériques utilisés par l'ordinateur pour lire et stocker des données. Vous pouvez ajouter des unités à votre ordinateur pour augmenter ses capacités de stockage et lui permettre de lire d'autres types de support. Voici quelques-unes des différentes unités susceptibles de venir compléter votre ordinateur :

- Unités de disque dur ATA série
- Unités optiques (unités de CD et DVD)
- Unités de support amovible

Remarque : Ces unités sont également appelées unités IDE (Integrated Drive Electronics).

Les unités internes s'installent dans des *baies*. Dans le présent manuel, on désignera ces baies sous le nom de baie 1, baie 2, baie 3, et ainsi de suite.

Lorsque vous installez une unité interne, il est important de prendre en compte la taille et le type d'unité pouvant être installées dans chacune des baies. Vous devez également connecter correctement les câbles d'unité interne à l'unité installée.

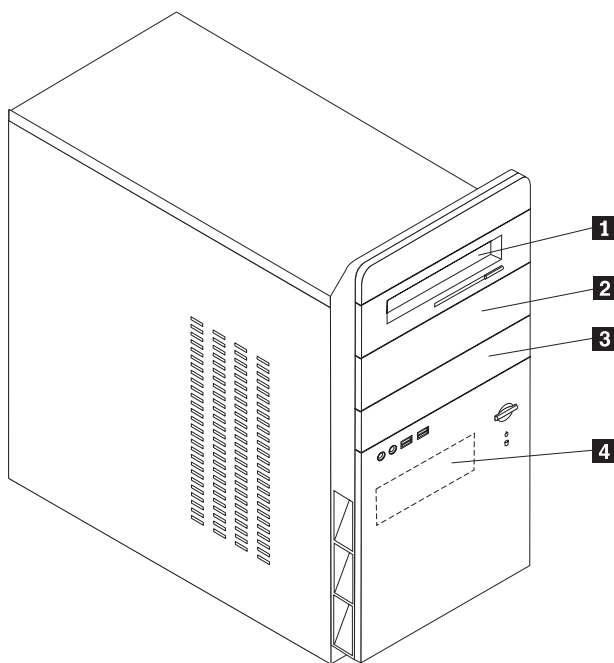
Spécification des unités

Votre ordinateur est livré avec les unités suivantes préinstallées :

- une unité de CD-ROM ou de DVD-ROM dans la baie 1
- une unité de disquette 3 pouces 1/2 dans la baie 3 (sur certains modèles)
- une unité de disque dur 3 pouces 1/2 dans la baie 4

Les baies dépourvues d'unité sont dotées d'une plaque antistatique et d'un obturateur.

L'illustration suivante indique l'emplacement des différentes baies d'unité.



Le tableau suivant décrit quelques-unes des unités pouvant être installées dans les différentes baies ainsi que leur hauteur maximale.

1 Baie 1 - Hauteur maximale : 43 mm	unité de CD-ROM ou de DVD-ROM (préinstallée sur certains modèles)
2 Baie 2 - Hauteur maximale : 43 mm	Unité de disque dur 3 pouces 1/2 (requiert une patte de fixation universelle, de 5 pouces 1/4 à 3 pouces 1/2)* unité de CD-ROM unité de DVD-ROM
3 Baie 3 - Hauteur maximale : 25,8 mm	unité de disquette 3 pouces 1/2 (préinstallée)
4 Baie 4 - Hauteur maximale : 25,8 mm	unité de disque dur 3 pouces 1/2 (préinstallée)

* Vous pouvez vous procurer une patte de fixation universelle de 5 pouces 1/4 à 3 pouces 1/2 auprès d'un détaillant de matériel informatique ou en prenant contact avec le centre de support.

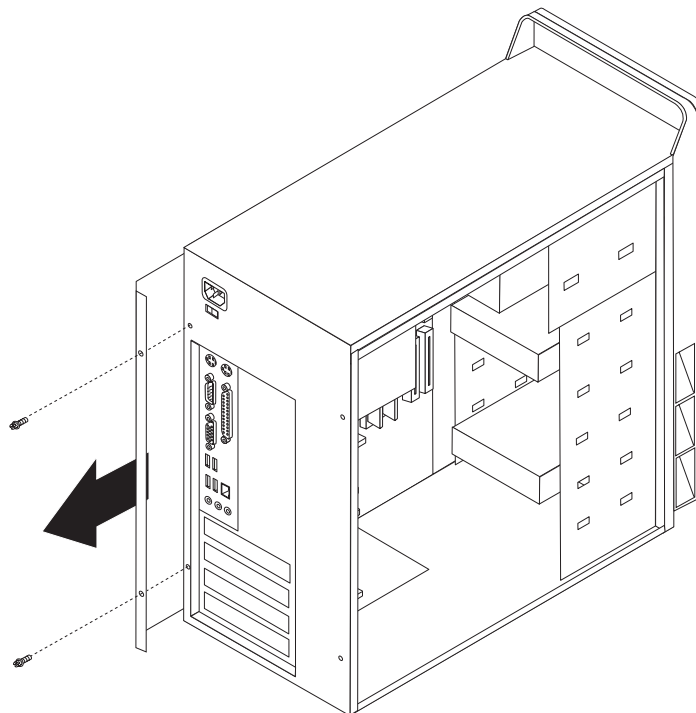
Remarques :

1. Vous ne pouvez pas installer d'unité dont la hauteur est supérieure à 43 mm.
2. Installez les unités à support amovible (de bande ou de CD) dans une baie accessible (baie 1 ou 2).

Installation d'une unité

Pour installer une unité interne, procédez comme suit :

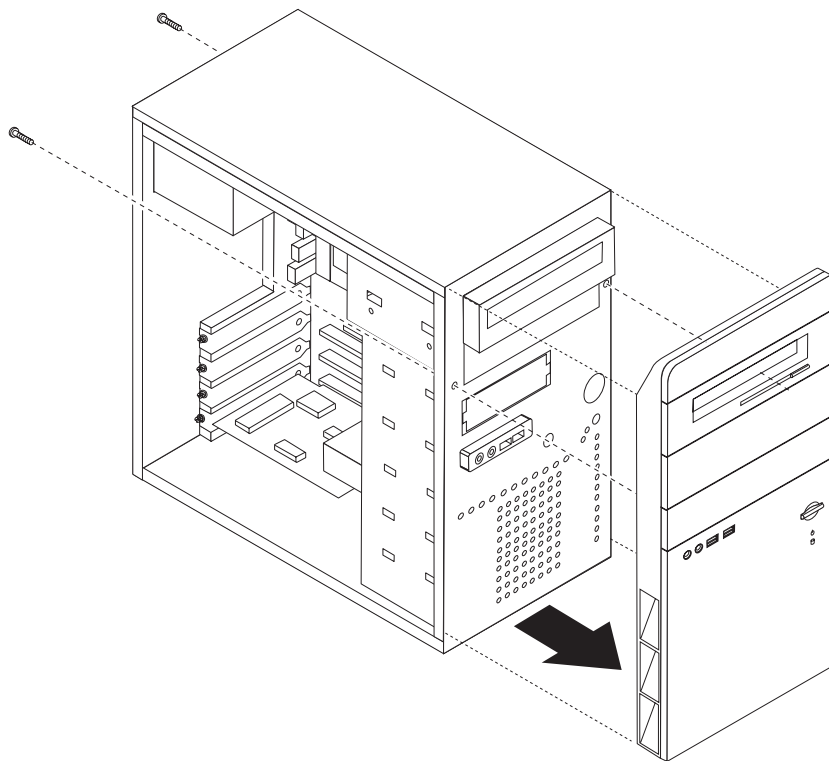
1. Retirez le carter. Reportez-vous à la section «Retrait du carter», à la page 10.
2. Retirez les deux vis situées à l'arrière du carter latéral droit et faites glisser le carter vers l'arrière afin de l'ôter.



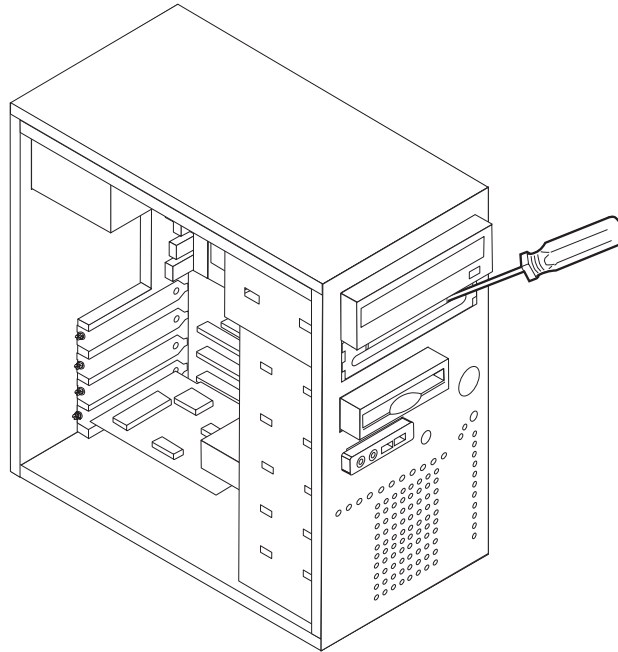
3. Si votre ordinateur est équipé d'une unité de CD-ROM ou de DVD-ROM, il vous faudra en retirer les cordons d'alimentation et les câbles d'interface.
4. Retirez le cordon du voyant d'alimentation de la carte mère.

5. Retirez complètement le panneau frontal en retirant les deux vis et en libérant les six ergots en plastique situés à l'intérieur du châssis. Passez le cordon du voyant d'alimentation par l'ouverture du châssis frontal lors du retrait du panneau.

Remarque : Faites attention de ne pas endommager le cordon du voyant d'alimentation car il est relié au panneau.



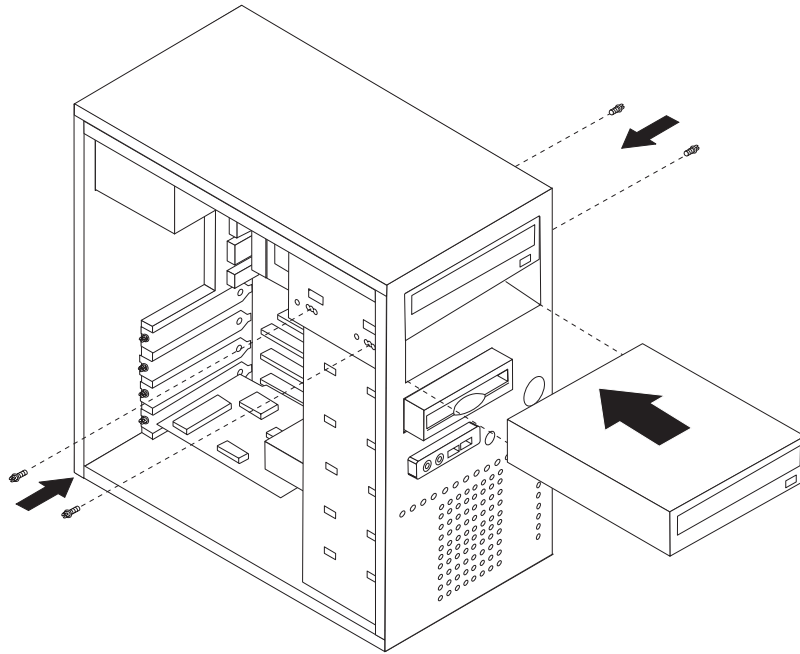
6. Retirez le dispositif de protection métallique de la baie d'unité en insérant un tournevis à lame plate dans l'un des emplacements pour le desserrer doucement.



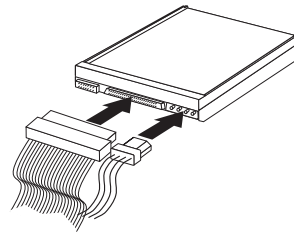
7. Retirez le panneau en plastique dans le panneau frontal de la baie 2 en appuyant légèrement sur les ergots en plastique qui assurent la fixation du panneau dans le panneau frontal.
8. Assurez-vous que l'unité que vous installez est correctement définie en tant qu'unité principale ou secondaire.
 - S'il s'agit de la première unité de CD-ROM ou de DVD-ROM, optez pour l'unité principale.
 - S'il s'agit d'une unité de CD ou de DVD supplémentaire, définissez-la comme unité secondaire.

Reportez-vous à la documentation fournie avec votre unité de CD-ROM ou de DVD-ROM pour plus d'informations sur le cavalier de définition de l'unité principale/secondaire.

9. Installez l'unité dans la baie. Alignez les orifices destinés aux vis et installez les quatre vis pour fixer l'unité.



10. Une unité de disque dur est associée à deux câbles : un cordon d'alimentation branché sur le bloc d'alimentation et un câble d'interface relié à la carte mère.



Les étapes permettant de connecter une unité varient selon le type du périphérique. Utilisez l'une des procédures ci-dessous pour connecter votre unité.

Connexion de la première unité de CD-ROM ou de DVD-ROM

1. Localisez le câble d'interface à trois connecteurs fourni avec votre ordinateur ou la nouvelle unité.
2. Localisez le connecteur IDE secondaire sur la carte mère. Reportez-vous à la section «Identification des composants de la carte mère», à la page 12.
3. Branchez l'une des extrémités du câble d'interface sur l'unité et l'autre sur le connecteur IDE secondaire, sur la carte mère. Pour réduire les parasites, utilisez uniquement les connecteurs situés à l'extrémité du câble.
4. Votre ordinateur présente des connecteurs d'alimentation supplémentaires sur lesquels vous pouvez brancher d'autres unités. Connectez le cordon d'alimentation à l'unité.

Connexion d'une unité de CD-ROM ou de DVD-ROM supplémentaire

Vous pouvez relier une unité supplémentaire au connecteur IDE primaire ou secondaire.

1. Localisez un connecteur IDE disponible sur le câble d'interface à trois connecteurs relié au connecteur IDE primaire ou secondaire sur la carte mère. Reportez-vous à la section «Identification des composants de la carte mère», à la page 12.
2. Connectez le connecteur supplémentaire du câble d'interface à la nouvelle unité.
3. Votre ordinateur présente des connecteurs d'alimentation supplémentaires sur lesquels vous pouvez brancher d'autres unités. Connectez le cordon d'alimentation à l'unité.

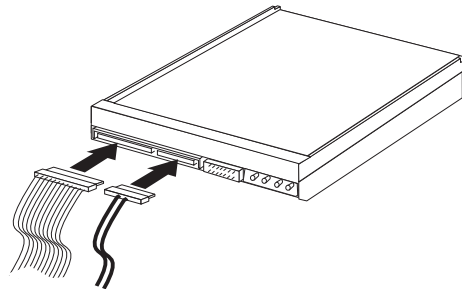
Etape suivante

- Pour installer une autre option, reportez-vous à la section appropriée.
- Pour terminer l'installation, reportez-vous à la section «Remise en place du carter et connexion des câbles», à la page 27.

Connexion d'une unité de disque dur ATA série

Il est possible de connecter une unité de disque dur série dans tout connecteur IDE SATA disponible.

1. Localisez le câble d'interface fourni avec la nouvelle unité.
2. Repérez un connecteur IDE SATA disponible sur la carte mère. Reportez-vous à la section «Identification des composants de la carte mère», à la page 12.
3. Branchez l'une des extrémités du câble d'interface sur l'unité et l'autre dans le connecteur IDE SATA disponible sur la carte mère.
4. Repérez l'un des connecteurs d'alimentation supplémentaires à quatre fils et raccordez-le à l'unité.



Etape suivante

- Pour installer une autre option, reportez-vous à la section appropriée.
- Pour terminer l'installation, reportez-vous à la section «Remise en place du carter et connexion des câbles», à la page 27.

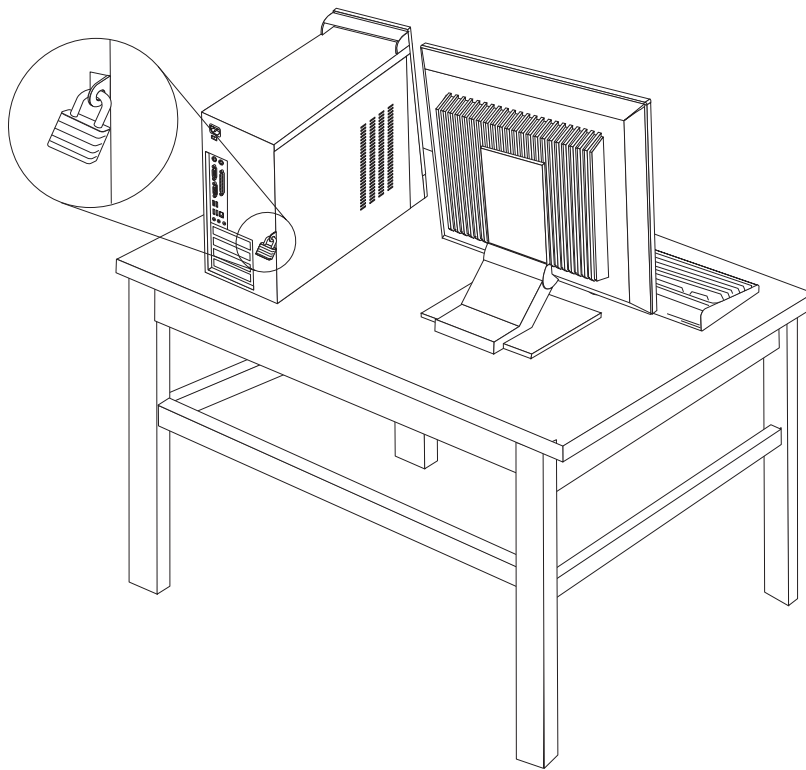
Installation des dispositifs de sécurité

Pour empêcher les vols de matériel et les accès non autorisés à votre ordinateur, différentes options de sécurité sont disponibles. Outre les verrous physiques, vous pouvez empêcher l'utilisation non autorisée de votre ordinateur en installant un verrou logiciel bloquant le clavier et exigeant un mot de passe.

Vérifiez que tous les câbles de sécurité que vous installez n'interfèrent pas avec d'autres câbles de l'ordinateur.

Anneau pour cadenas

Votre ordinateur est équipé d'un anneau pour cadenas qui permet de verrouiller le carter sur l'ordinateur grâce à un cadenas. L'utilisation d'un cadenas d'au moins 5 mm permet de sécuriser le carter de l'ordinateur et d'empêcher ainsi toute personne non autorisée d'accéder à l'intérieur de l'ordinateur.



Protection par mot de passe

Pour empêcher l'utilisation non autorisée de votre ordinateur, vous pouvez définir un mot de passe à l'aide de l'utilitaire de configuration. Lorsque vous mettez l'ordinateur sous tension, vous êtes invité à entrer le mot de passe pour déverrouiller le clavier afin de pouvoir l'utiliser.

Etape suivante

- Pour installer une autre option, reportez-vous à la section appropriée.
- Pour terminer l'installation, reportez-vous à la section «Remise en place du carter et connexion des câbles», à la page 27.

Remplacement de la pile

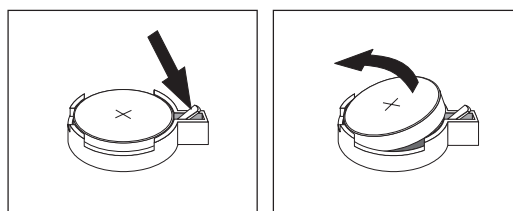
L'ordinateur comporte une mémoire spéciale qui conserve la date, l'heure et les paramètres des fonctions intégrées (par exemple, les affectations des ports parallèles). Une pile conserve ces informations actives lorsque vous mettez l'ordinateur hors tension.

La pile ne nécessite normalement aucun entretien particulier ni chargement, mais doit être remplacée lorsque sa charge diminue. En cas de défaillance de la pile, la date, l'heure et les données de configuration (y compris les mots de passe) sont perdues. L'ordinateur affiche alors un message d'erreur.

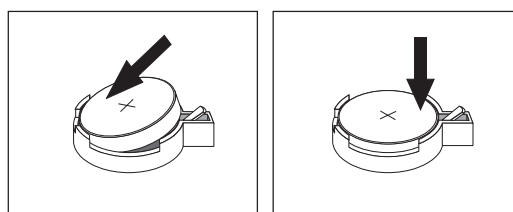
Pour plus d'informations sur le remplacement et la mise au rebut de la pile, reportez-vous à la section «Pile au lithium», à la page xv.

Pour changer la pile, procédez comme suit :

1. Mettez l'ordinateur hors tension, ainsi que tous les périphériques connectés.
2. Débranchez le cordon d'alimentation et retirez le carter. Reportez-vous à la section «Identification des composants de la carte mère», à la page 12.
3. Identifiez la pile. Reportez-vous à la section «Identification des composants de la carte mère», à la page 12.
4. Si nécessaire, retirez les cartes qui pourraient bloquer l'accès à la pile. Pour plus d'informations, reportez-vous à la section «Installation de cartes», à la page 16.
5. Retirez la pile usagée.



6. Installez la nouvelle pile.



7. Remettez en place les cartes que vous avez retirées pour accéder à la pile. Pour consulter les instructions de remise en place des cartes, reportez-vous à la section «Installation de cartes», à la page 16.
8. Remettez le carter en place et rebranchez le cordon d'alimentation. Reportez-vous à la section «Remise en place du carter et connexion des câbles», à la page 27.

Remarque : Lorsque l'ordinateur est mis sous tension pour la première fois, il est possible qu'un message d'erreur s'affiche. Ceci est normal après le remplacement de la pile.

9. Mettez l'ordinateur sous tension ainsi que tous les périphériques connectés.
10. L'utilitaire de configuration vous permet de définir la date et l'heure, ainsi que les mots de passe. Reportez-vous au Chapitre 2, «Utilisation de l'utilitaire de configuration», à la page 29.

Effacement d'un mot de passe perdu ou oublié (à l'aide du cavalier CMOS)

Utilisez la présente section si vous avez perdu ou oublié le mot de passe. Pour plus d'informations sur les mots de passe oubliés ou perdus, consultez le programme Lenovo Care.

Pour effacer un mot de passe oublié :

1. Retirez le carter. Reportez-vous à la section «Retrait du carter», à la page 10.
2. Identifiez le cavalier CMOS d'effacement/de reprise se trouvant sur la carte mère. Reportez-vous à la section «Identification des composants de la carte mère», à la page 12.
3. Si nécessaire, reportez-vous à la section «Installation de cartes», à la page 16 afin de retirer toute carte qui pourrait bloquer l'accès au cavalier CMOS d'effacement/de reprise.
4. Le cavalier est normalement en position standard (broches 1 et 2). Mettez-le en position de maintenance ou de configuration (broches 2 et 3).

Remarque : Si la carte mère ne comporte que deux broches pour le cavalier CMOS d'effacement, ajoutez un cavalier aux deux broches.

5. Remettez le cavalier en position standard (broches 1 et 2).

Remarque : Si la carte mère ne comporte que deux broches pour le cavalier CMOS d'effacement, retirez le cavalier des broches.

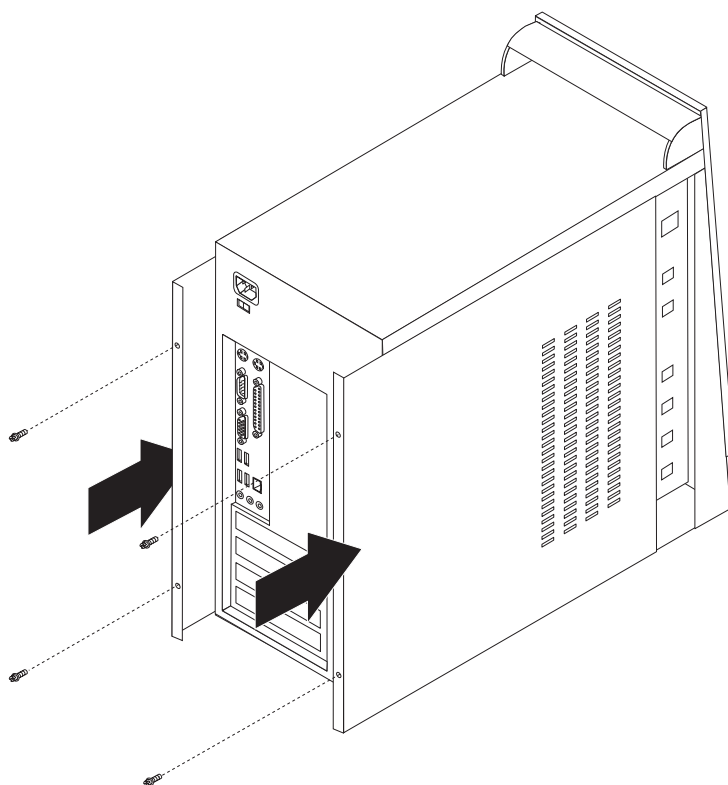
6. Remettez le carter en place et rebranchez le cordon d'alimentation. Reportez-vous à la section «Remise en place du carter et connexion des câbles», à la page 27.

Remise en place du carter et connexion des câbles

Une fois que vous avez fini d'installer toutes vos options, vous devez remettre en place les composants que vous avez enlevés, ainsi que le carter, puis reconnecter les câbles (y compris les fils téléphoniques et les cordons d'alimentation). En outre, selon les options que vous avez installées, vous devrez peut-être confirmer la mise à jour des informations dans l'utilitaire de configuration.

Pour remettre en place le carter et connecter les câbles, procédez comme suit :

1. Vérifiez que tous les composants ont été remontés correctement et que vous n'avez pas oublié d'outils ou de vis à l'intérieur de l'ordinateur.
2. Dégagez les câbles qui pourraient gêner la remise en place du carter.
3. Placez le carter sur le châssis de sorte que ce dernier s'engage correctement sur les rails de guidage supérieurs et inférieurs du carter, puis poussez le carter en position fermée. Insérez les vis de fixation du carter.



4. Rebranchez les câbles et les cordons d'alimentation externes. Reportez-vous à la section «Installation des options externes», à la page 6.
5. Pour mettre à jour la configuration, reportez-vous au Chapitre 2, «Utilisation de l'utilitaire de configuration», à la page 29.

Chapitre 2. Utilisation de l'utilitaire de configuration

L'utilitaire de configuration se trouve dans la mémoire morte reprogrammable électriquement (EEPROM) de votre ordinateur. Il permet de visualiser et de modifier les paramètres de configuration de l'ordinateur quel que soit le système d'exploitation utilisé. Il est cependant possible que les paramètres du programme remplacent les paramètres similaires de l'utilitaire.

Démarrage de l'utilitaire de configuration

Pour démarrer l'utilitaire de configuration, procédez comme suit :

1. Si votre ordinateur est déjà sous tension au démarrage de la procédure, arrêtez le système d'exploitation et mettez la machine hors tension.
2. Maintenez la touche F1 enfoncée, puis mettez votre ordinateur sous tension. Lorsque vous entendez la série de signaux sonores, relâchez la touche F1.

Remarques :

- a. Si vous disposez d'un clavier USB et que l'utilitaire de configuration ne s'affiche pas à l'aide de cette méthode, appuyez sur la touche F1 et relâchez-la, plusieurs fois de suite, au lieu de garder la touche enfoncée lors de la mise sous tension de l'ordinateur.
- b. Si un mot de passe utilisateur ou un mot de passe administrateur ou superviseur a été défini, le menu de l'utilitaire de configuration ne s'affiche pas tant que vous ne saisissez pas votre mot de passe. Pour plus d'informations, reportez-vous à la section «Utilisation de mots de passe», à la page 30.

L'utilitaire de configuration peut démarrer automatiquement lorsque le POST détecte la suppression ou l'ajout de matériel sur votre ordinateur.

Visualisation et modification de paramètres

Le menu de l'utilitaire de configuration répertorie les différents éléments de la configuration du système.

Vous avez besoin du clavier pour utiliser l'utilitaire de configuration. Les touches nécessaires à l'exécution des différentes tâches sont affichées au bas de chaque écran.

Sortie de l'utilitaire de configuration

Lorsque vous avez fini de consulter ou de modifier des paramètres, appuyez sur la touche Echap pour revenir au menu de l'utilitaire (il peut être nécessaire d'appuyer plusieurs fois sur cette touche). Si vous souhaitez sauvegarder les nouveaux paramètres, sélectionnez **Save & Exit Setup** avant de quitter l'application. Sinon, les modifications apportées ne seront pas sauvegardées.

Utilisation de mots de passe

Vous pouvez utiliser des mots de passe afin de sécuriser votre ordinateur et les données qui s’y trouvent. Il existe deux types de mot de passe : le mot de passe utilisateur et le mot de passe administrateur ou superviseur. Il n’est pas nécessaire de définir l’un ou l’autre de ces mots de passe pour utiliser l’ordinateur. Toutefois, si vous décidez d’en définir un, lisez les sections ci-après.

Mot de passe utilisateur

L’option de mot de passe utilisateur empêche les personnes non autorisées d’accéder à votre ordinateur.

Définition, modification ou suppression d’un mot de passe utilisateur

Pour définir ou modifier un mot de passe utilisateur, procédez comme suit :

Remarque : Un mot de passe peut comporter jusqu’à huit caractères (A-Z, a-z et 0-9) dans l’ordre de votre choix.

1. Démarrez l’utilitaire de configuration (voir «Démarrage de l’utilitaire de configuration», à la page 29).
2. A partir du menu de l’utilitaire de configuration, sélectionnez **Set User Password** et appuyez sur Entrée.
3. La boîte de dialogue de mot de passe s’affiche. Tapez le nouveau mot de passe et appuyez sur Entrée.
4. Lorsque vous êtes invité à confirmer le mot de passe, tapez-le de nouveau. Si vous le retapez correctement, il est défini.

Pour supprimer un mot de passe utilisateur préalablement défini, procédez comme suit :

Remarque : Lorsque vous êtes invité à fournir un mot de passe, vous pouvez fournir le mot de passe utilisateur, administrateur ou superviseur.

1. A partir du menu de l’utilitaire de configuration, sélectionnez **Set User Password** et appuyez sur Entrée. Un message indiquant que le mot de passe a été désactivé s’affiche.
2. Appuyez sur une touche pour continuer.

Mot de passe administrateur ou superviseur

En définissant un mot de passe administrateur ou superviseur, vous empêchez les personnes non autorisées de modifier les paramètres de configuration. Si vous êtes responsable de la gestion des paramètres de plusieurs ordinateurs, vous souhaitez peut-être définir un mot de passe administrateur ou superviseur.

Lorsqu’un mot de passe administrateur ou superviseur est défini, une invite s’affiche chaque fois que vous essayez d’accéder à l’utilitaire de configuration. Si vous tapez un mot de passe erroné, vous recevrez un message d’erreur. Au-delà de trois échecs, vous devez éteindre l’ordinateur puis le redémarrer.

Si les mots de passe utilisateur et administrateur ou superviseur sont définis, vous pouvez taper l’un ou l’autre. Cependant, pour modifier les paramètres de configuration, vous devez utiliser le mot de passe administrateur ou superviseur.

Définition, modification ou suppression d'un mot de passe administrateur ou superviseur

Pour définir ou modifier un mot de passe administrateur ou superviseur, procédez comme suit :

Remarque : Un mot de passe peut comporter jusqu'à huit caractères (A-Z, a-z et 0-9) dans l'ordre de votre choix.

1. Démarrez l'utilitaire de configuration (voir «Démarrage de l'utilitaire de configuration», à la page 29).
2. A partir de l'utilitaire de configuration, sélectionnez **Set Administrator Password** ou **Set Supervisor Password** et appuyez sur Entrée.
3. La boîte de dialogue de mot de passe s'affiche. Tapez le nouveau mot de passe et appuyez sur Entrée.
4. Lorsque vous êtes invité à confirmer le mot de passe, tapez-le de nouveau. Si vous le retapez correctement, il est défini.

Pour supprimer un mot de passe administrateur ou superviseur préalablement défini, procédez comme suit :

Remarque : Lorsque vous êtes invité à fournir un mot de passe, vous devez fournir le mot de passe administrateur ou superviseur.

1. A partir de l'utilitaire de configuration, sélectionnez **Set Administrator Password** ou **Set Supervisor Password** et appuyez sur Entrée. Un message indiquant que le mot de passe a été désactivé s'affiche.
2. Appuyez sur une touche pour continuer.

Sélection d'une unité d'amorçage

Si votre ordinateur ne démarre pas (ne s'amorce pas) comme prévu à partir d'une unité telle qu'un CD-ROM, une disquette ou un disque dur, utilisez l'une des procédures suivantes pour sélectionner une unité d'amorçage.

Sélection d'une unité d'amorçage temporaire

Utilisez cette procédure pour effectuer le démarrage à partir de n'importe quelle unité d'amorçage.

Remarque : Tous les CD et disques durs ne sont pas amorçables.

1. Mettez l'ordinateur hors tension.
2. Maintenez la touche F12 enfoncée, puis mettez votre ordinateur sous tension. Lorsque le menu Startup Device (menu de démarrage) s'affiche, relâchez la touche F12.

Remarque : Si un clavier USB est installé sur votre ordinateur et que le menu Startup Device ne s'affiche pas en utilisant cette méthode, mettez l'ordinateur sous tension puis, immédiatement après, enfoncez puis relâchez plusieurs fois la touche F12 jusqu'à ce que le menu Startup Device s'affiche.

3. Sélectionnez l'unité d'amorçage souhaitée dans le menu Startup Device et appuyez sur Entrée pour commencer.

Remarque : La sélection d'une unité d'amorçage dans le menu Startup Device ne modifie pas de façon permanente la séquence d'amorçage.

Modification de la séquence d'amorçage

Pour visualiser ou modifier de façon définitive la séquence d'amorçage configurée, procédez comme suit :

1. Démarrez l'utilitaire de configuration (voir «Démarrage de l'utilitaire de configuration», à la page 29).
2. Sélectionnez **Advanced BIOS features**.
3. Sélectionnez les unités pour la séquence d'amorçage principale (First Boot Device), la séquence d'amorçage automatique (Second Boot Device) et la séquence d'amorçage en cas d'erreur (Third Boot Device).
4. Appuyez sur Echap pour revenir au menu de l'utilitaire de configuration.
5. Sélectionnez **Save & Exit Setup**.

Si vous avez modifié ces paramètres et souhaitez revenir aux paramètres par défaut, appuyez sur (N) lorsque la boîte de dialogue Save and Exit s'affiche.

Annexe A. Mise à jour de programmes système

La présente annexe contient des informations sur la mise à jour des programmes système et sur la récupération en cas d'échec d'une mise à jour du POST/BIOS.

Programmes système

Les *programmes système* représentent la couche de base des logiciels intégrés à votre ordinateur. Ils comprennent le POST ((Power-On Self-Test), le BIOS (Basic Input/Output System) et l'utilitaire de configuration. Le POST est composé de tests et de procédures exécutés à chaque mise sous tension de l'ordinateur. Le BIOS, quant à lui, se compose d'une couche logicielle qui traduit les instructions provenant des autres couches logicielles en signaux électriques interprétables par la partie matérielle de l'ordinateur. L'utilitaire de configuration permet de visualiser et de modifier les paramètres de configuration de l'ordinateur.

La carte mère de votre système est dotée d'un module EEPROM (*mémoire morte effaçable et programmable électriquement*, également appelée *mémoire flash*). Vous pouvez facilement mettre à jour le POST, le BIOS et l'utilitaire de configuration en démarrant votre ordinateur à l'aide d'une disquette de mise à jour flash ou en exécutant un programme de mise à jour spécial à partir de votre système d'exploitation.

Il peut arriver que Lenovo apporte des modifications aux programmes système. Dès parution, les mises à jour sont disponibles sous forme de fichiers téléchargeables sur le site Web (reportez-vous à l'*Aide-mémoire*). Un fichier .txt inclus avec les fichiers de mise à jour des programmes système contient les instructions d'utilisation des mises à jour. Pour la plupart des modèles, vous pouvez télécharger soit un programme de mise à jour permettant de créer une disquette de mise à jour des programmes système (flash), soit un programme de mise à jour pouvant être exécuté à partir du système d'exploitation.

Mise à jour du BIOS (flash) à partir d'une disquette

1. Insérez une disquette de mise à jour (flash) de programmes système dans l'unité de disquette (unité A). Les mises à jour des programmes système sont disponibles sur le Web, à l'adresse suivante : <http://www.lenovo.com/support/>.
2. Mettez l'ordinateur sous tension. S'il est déjà sous tension, vous devez dans un premier temps le mettre hors tension et le rallumer. La mise à jour commence.
3. Suivez les instructions qui s'affichent pour effectuer la mise à jour.

Annexe B. Commandes de programmation manuelle du modem

La section suivante répertorie les commandes permettant de programmer manuellement le modem.

Les commandes sont acceptées par le modem lorsque ce dernier se trouve en mode commande. Ce mode est automatiquement affecté au modem tant que vous ne composez pas de numéro et que vous n'établissez pas de connexion. Les commandes peuvent être envoyées au modem à partir d'un PC exécutant un logiciel de communication ou de tout autre terminal.

Toutes les commandes envoyées au modem doivent commencer par **AT** et finir par **ENTER**. Elles peuvent être tapées soit entièrement en minuscules, soit entièrement en majuscules, mais ne doivent pas présenter une combinaison des deux. Pour que la ligne de commande soit plus lisible, des espaces peuvent être insérés entre les commandes. Si vous omettez un paramètre dans une commande qui en requiert un, cela revient à indiquer le paramètre **0**.

Exemple :

ATH [ENTER]

Commandes AT de base

Dans les listes suivantes, tous les paramètres par défaut apparaissent en **gras**.

Commande	Fonction	
A	Réponse manuelle à un appel entrant	
A/	Répétition de la dernière commande exécutée. Ne doit pas être précédée de AT, ni suivie de ENTER.	
D_	0 - 9, A-D, # et *	
	L	Recomposition du dernier numéro
	P	Numérotation par impulsions
		Remarque : La numérotation par impulsions n'est pas prise en charge en Australie, en Nouvelle-Zélande, en Norvège et en Afrique du Sud.
	T	Numérotation par boutons-poussoirs
	W	Attente d'une deuxième tonalité
	,	Pause
	@	Attente d'un silence de cinq secondes
	!	Flash
	;	Retour en mode commande après la numérotation
DS=n		Numérotation de l'un des quatre numéros de téléphone (n=0-3) stockés dans la mémoire non volatile du modem

Commande		Fonction
E_	E0	Désactivation de l'écho pour les commandes
	E1	Activation de l'écho pour les commandes
+++		Caractères d'échappement - Passage du mode données au mode commande (commande T.I.E.S)
H_	H0	Raccrochage forcé du modem
	H1	Déaccrochage forcé du modem Remarque : La commande H1 n'est pas prise en charge en Italie.
I_	I0	Affichage du code d'identification produit
	I1	Test du total de la ROM en usine
	I2	Test de la mémoire interne
	I3	ID du microcode
	I4	ID réservé
L_	L0	Volume du haut-parleur bas
	L1	Volume du haut-parleur bas
	L2	Volume du haut-parleur intermédiaire
	L3	Volume du haut-parleur élevé
M_	M0	Mise hors fonction du haut-parleur interne
	M1	Mise en fonction du haut-parleur interne jusqu'à la détection de porteuse
	M2	Mise en fonction permanente du haut-parleur interne
	M3	Mise en fonction du haut-parleur interne jusqu'à la détection de porteuse et mise hors fonction lors de la numérotation
N_		Incluse à des fins de compatibilité uniquement ; sans effet
O_	O0	Retour en mode données
	O1	Retour en mode données et initialisation d'un recyclage d'égaliseur
P		Définition de la numérotation par impulsions comme valeur par défaut
Q_	Q0	Envoi de réponses par le modem
Sr?		Lecture et affichage de la valeur dans le registre r.
Sr=n		Affectation de la valeur n au registre r (n = 0-255).
T		Définition de la numérotation par boutons-poussoirs comme valeur par défaut
V_	V0	Réponses numériques
	V1	Réponses textuelles
W_	W0	Indication de la vitesse DTE uniquement

Commande		Fonction
	W1	Indication de la vitesse de la ligne, du protocole de correction des erreurs et de la vitesse DTE
	W2	Indication de la vitesse DCE uniquement
X_	X0	Réponses compatibles avec Hayes Smartmodem 300/numérotation aveugle
	X1	Identique à X0 plus toutes les réponses CONNECT/numérotation aveugle
	X2	Identique à X1 plus détection de numérotation par boutons-poussoirs
	X3	Identique à X1 plus détection de signal occupé/numérotation aveugle
	X4	Toutes les réponses plus numérotation par boutons-poussoirs plus détection de signal occupé
Z_	Z0	Réinitialisation et extraction du profil actif 0
	Z1	Réinitialisation et extraction du profil actif 1

Commandes AT étendues

Commande		Fonction
&C_	&C0	Activation forcée du signal de détection de porteuse (ON)
	&C1	Mise en fonction du CD en présence de porteuse éloignée
&D_	&D0	Ignorance du signal DTR par le modem
	&D1	Retour du modem en mode commande après passage DTR
	&D2	Raccrochage du modem et retour en mode commande après passage DTR
	&D3	Réinitialisation du modem après passage DTR
&F_	&F	Rappel de la configuration d'usine par défaut
&G_	&G0	Désactivation du signal
	&G1	Désactivation du signal
	&G2	Signal 1800 Hz
&K_	&K0	Désactivation du contrôle de flux
	&K3	Activation du contrôle de flux matériel DPE/PAE
	&K4	Activation du contrôle de flux logiciel XON/XOFF
	&K5	Activation du contrôle de flux transparent XON/XOFF
	&K6	Activation du contrôle de flux DPE/PAE et XON/XOFF
&M_	&M0	Opération asynchrone

Commande		Fonction
&P_	&P0	Paramètre pour le rapport décrochage/raccrochage (Etats-Unis)
	&P1	Paramètre pour le rapport décrochage/raccrochage (Royaume-Uni et Hong-Kong)
	&P2	Identique au paramètre &P0 mais à 20 impulsions par minute
	&P3	Identique au paramètre &P1 mais à 20 impulsions par minute
&R_	&R0	Réservée
	&R1	Fonctionnement de CTS en fonction des exigences de contrôle de flux
&S_	&S0	Activation forcée du signal DSR (ON)
	&S1	Désactivation DSR en mode commande, activation en mode en ligne
&T_	&T0	Fin du test en cours
	&T1	Exécution d'un test en boucle analogique local
	&T3	Exécution d'un test en boucle numérique local
	&T4	Affectation d'une demande de test en boucle numérique éloigné par modem éloigné
	&T5	Refus d'une demande de test en boucle numérique éloigné
	&T6	Exécution d'un test en boucle numérique éloigné
	&T7	Exécution d'un test en boucle numérique éloigné et d'un autotest
	&T8	Exécution d'un test en boucle analogique local et d'un autotest
&V	&V0	Affichage des profils stockés et actifs
	&V1	Affichage des statistiques sur la dernière connexion
&W_	&W0	Stockage du profil actif en tant que profil 0
	&W1	Stockage du profil actif en tant que profil 1
%E_	%E0	Désactivation de la resynchronisation automatique
	%E1	Activation de la resynchronisation automatique
+MS?		Affichage des paramètres de sélection de modulation en cours
+MS=?		Affichage de la liste des options de sélection de modulation prises en charge

Commande		Fonction
+MS=a,b,c,e,f		Sélection de modulation où : a=0, 1, 2, 3, 9, 10, 11, 12, 56, 64, 69; b=0-1; c=300-56000; d=300- 56000; e=0-1; et f=0-1. A, b, c, d, e, f par défaut= 12, 1, 300, 56000, 0, 0 . Le paramètre "a" indique le protocole de modulation souhaité où : 0=V.21, 1=V.22, 2=V.22bis, 3=V.23, 9=V.32, 10=V.32bis, 11=V.34, 12=V.90,K56Flex,V.34.....,56=K 56Flex, V.90,V.34....., 64=Bell 103 et 69=Bell 212. Le paramètre "b" indique des opérations en mode automatique où : 0=mode automatique désactivé, 1= mode automatique activé avec V.8/V.32 Annexe A. Le paramètre "c" indique la vitesse de données de connexion minimale (300- 56000). Le paramètre "d" indique la vitesse de connexion maximale (300-56000) ; le paramètre "e" indique le type codec (0= Law et 1=A-Law). Le paramètre "f" indique la détection de notification d'un "bit volé" (0=détection désactivée 1=détection activée)

Commandes MNP/V.42/V.42bis/V.44

Commande		Fonction
%C_	%C0	Désactivation de la compression de données MNP Classe 5 et V.42bis
	%C1	Activation de la compression de données MNP Classe 5 uniquement
	%C2	Activation de la compression de données V.42bis uniquement
	%C3	Activation de la compression de données MNP Classe 5 et V.42bis
&Q_	&Q0	Liaison de données directe uniquement (identique à \N1)
	&Q5	Liaison de données V.42 avec options de rétromigration
	&Q6	Liaison de données normale uniquement (identique à \N0)
+DS44=0, 0		Désactivation de V.44
+DS44=3, 0		Activation de V.44
+DS44?		Valeurs en cours
+DS44=?		Liste des valeurs de support

Commandes de télécopie de classe 1

+FAE=n	Réponse automatique à une télécopie/des données
+FCLASS=n	Classe de service
+FRH=n	Réception de données avec encadrement HDLC
+FRM=n	Réception de données
+FRS=n	Réception de silence
+FTH=n	Transmission de données avec encadrement HDLC
+FTM=n	Transmission de données
+FTS=n	Arrêt de la transmission et attente

Commandes de télécopie de classe 2

+FCLASS=n	Classe de services
+FAA=n	Réponse adaptative
+FAXERR	Valeur d'erreur de télécopie
+FBOR	Ordre de bit de données en phase C
+FBUF?	Taille de la mémoire tampon (lecture uniquement)
+FCFR	Indication de la réception de la confirmation
+FCLASS=	Classe de service
+FCON	Réponse à la connexion par télécopie
+FCIG	Définition de l'identification de la station appelée
+FCIG:	Indication de l'identification de la station appelée
+FCR	Capacité de réception
+FCR=	Capacité de réception
+FCSI:	Indication de l'ID de la station appelée
+FDCC=	Paramètres des fonctions DCE
+FDCS:	Indication de la session en cours
+FDCS=	Résultats de la session en cours
+FDIS:	Indication des fonctions éloignées
+FDIS=	Paramètres des sessions en cours
+FDR	Début ou suite des données de réception de la phase C
+FDT=	Transmission de données
+FDTC:	Indication des fonctions de la station appelée
+FET:	Envoi de la réponse au message sous forme de page
+FET=N	Transmission de la ponctuation de la page
+FHNG	Fin de l'appel avec état
+FK	Fin de la session
+FLID=	Chaîne d'ID locale
+FLPL	Document à interroger
+FMDL?	Identification du modèle
+FMFR?	Identification du fabricant

+FPHCTO	Expiration du délai de la phase C
+FPOLL	Indication de la demande d'appel
+FPTS:	Etat du transfert de la page
+FPTS=	Etat du transfert de la page
+FRECV?	Identification de la révision
+FSPT	Activation de l'appel
+FTSI:	Indication de l'ID de la station de transmission

Commandes vocales

#BDR	Sélection du débit en bauds
#CID	Activation de la détection de l'ID appelant et format du rapport
#CLS	Sélection de données, télécopie ou voix/audio
#MDL?	Identification du modèle
#MFR?	Identification du fabricant
#REV?	Identification du niveau de révision
#TL	Niveau de transmission de la sortie audio
#VBQ?	Recherche de la taille de la mémoire tampon
#VBS	Bits par échantillon (ADPCM ou PCM)
#VBT	Temporisation du signal sonore
#VCI?	Identification de la méthode de compression
#VLS	Sélection de la ligne vocale
#VRA	Temporisation d'abandon de rappel
#VRN	Temporisation de rappel non émis
#VRX	Mode de réception vocale
#VSDB	Réglage de la suppression du silence
#VSK	Paramètre de déviation de la mémoire tampon
#VSP	Période de détection du silence
#VSR	Sélection du taux d'échantillonnage
#VSS	Réglage de la suppression du silence
#VTD	Fonction d'indication de tonalité DTMF
#VTM	Activation du placement de marques horaires
#VTS	Génération de signaux sonores
#VTX	Mode de transmission vocale

A l'attention des utilisateurs pour la Suisse :

Si le signal Taxisignal n'est pas désactivé (OFF) sur votre ligne téléphonique Swisscom, le fonctionnement du modem risque de ne pas être optimal. Pour remédier à cet inconvénient, vous pouvez utiliser un filtre disposant des spécifications suivantes :

Telekom PTT SCR-BE
Taximpulssperrfilter-12kHz
PTT Art. 444.112.7
Bakom 93.0291.Z.N

Annexe C. Nettoyage de la souris

La présente annexe fournit les instructions de nettoyage de la souris. La procédure varie selon le type de souris que vous possédez.

Nettoyage d'une souris optique

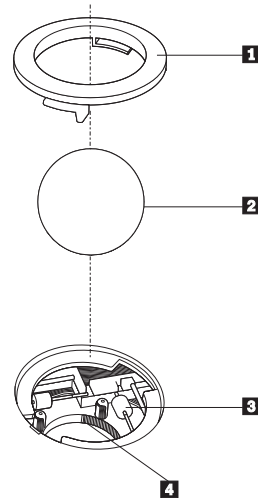
Si des incidents se produisent avec une souris optique, vérifiez les points suivants :

1. Retournez la souris et examinez attentivement la zone de la lentille.
 - a. Déconnectez la souris optique.
 - b. Si vous apercevez une tache sur la lentille, nettoyez doucement cette dernière à l'aide d'un bâtonnet ouaté sans produit.
 - c. Si des débris se trouvent sur la lentille, soufflez doucement sur la zone.
2. Vérifiez la surface sur laquelle vous utilisez la souris. Si cette surface représente une image ou un motif très complexe, l'écran peut difficilement déterminer les changements de position de la souris.

Nettoyage d'une souris à bille

Si le pointeur de l'écran ne se déplace pas parallèlement à la souris, vous devrez peut-être nettoyer cette dernière.

Remarque : L'illustration suivante peut être légèrement différente pour votre souris.



- 1** Anneau du crochet de retenue
- 2** Bille
- 3** Rouleaux plastiques
- 4** Compartiment à bille

Pour nettoyer une souris à bille, procédez comme suit :

1. Mettez l'ordinateur hors tension.
2. Retournez la souris et inspectez la surface. Faites tourner l'anneau de retenue **1** jusqu'à la position déverrouillée afin de retirer la bille.
3. Posez votre main sur l'anneau de retenue et la bille **2**, puis remettez la souris à l'endroit, afin que l'anneau et la bille tombent dans votre main.
4. Lavez la bille dans de l'eau tiède savonneuse, puis séchez-la à l'aide d'un chiffon propre. Soufflez doucement dans le logement de la bille **4** afin d'en retirer la poussière et les peluches.
5. Examinez les rouleaux de plastique **3** à l'intérieur du logement de la bille afin de rechercher d'éventuels dépôts de saleté. Généralement, une bande de poussière se forme sur ces rouleaux.
6. Si besoin est, nettoyez-les à l'aide d'un bâtonnet ouaté imbibé d'alcool à 90°. Faites tourner les rouleaux et nettoyez-les jusqu'à retirer toutes les impuretés. Assurez-vous que les rouleaux soient toujours centrés dans leurs logements après le nettoyage.
7. Retirez toute fibre ayant pu se déposer sur les rouleaux.
8. Remettez la bille et l'anneau de retenue.
9. Remettez votre ordinateur sous tension.

Annexe D. Remarques

Le présent document peut contenir des informations ou des références concernant certains produits, logiciels ou services Lenovo non annoncés dans ce pays. Pour plus de détails, référez-vous aux documents d'annonce disponibles dans votre pays, ou adressez-vous à votre partenaire commercial Lenovo. Toute référence à un produit, logiciel ou service Lenovo n'implique pas que seul ce produit, logiciel ou service puisse être utilisé. Tout autre élément fonctionnellement équivalent peut être utilisé, s'il n'enfreint aucun droit de Lenovo. Il est de la responsabilité de l'utilisateur d'évaluer et de vérifier lui-même les installations et applications réalisées avec des produits, logiciels ou services non expressément référencés par Lenovo.

Lenovo peut détenir des brevets ou des demandes de brevet couvrant les produits mentionnés dans le présent document. La remise de ce document ne vous donne aucun droit de licence sur ces brevets ou demandes de brevet. Si vous désirez recevoir des informations concernant l'acquisition de licences, veuillez en faire la demande par écrit à l'adresse suivante :

*Lenovo (United States), Inc.
500 Park Offices Drive, Hwy. 54
Research Triangle Park, NC 27709
Etats-Unis
Attention: Lenovo Director of Licensing*

LE PRESENT DOCUMENT EST LIVRE «EN L'ETAT». LENOVO DECLINE TOUTE RESPONSABILITE, EXPLICITE OU IMPLICITE, RELATIVE AUX INFORMATIONS QUI Y SONT CONTENUES, Y COMPRIS EN CE QUI CONCERNE LES GARANTIES DE NON-CONTREFAÇON ET D'APTITUDE A L'EXECUTION D'UN TRAVAIL DONNE. Certaines juridictions n'autorisent pas l'exclusion des garanties implicites, auquel cas l'exclusion ci-dessus ne vous sera pas applicable.

Le présent document peut contenir des inexactitudes ou des coquilles. Il est mis à jour périodiquement. Chaque nouvelle édition inclut les mises à jour. Lenovo peut modifier sans préavis les produits et logiciels décrits dans ce document.

Les produits décrits dans ce document ne sont pas conçus pour être implantés ou utilisés dans un environnement où un dysfonctionnement pourrait entraîner des dommages corporels ou le décès de personnes. Les informations contenues dans ce document n'affectent ni ne modifient les garanties ou les spécifications des produits Lenovo. Rien dans ce document ne doit être considéré comme une licence ou une garantie explicite ou implicite en matière de droits de propriété intellectuelle de Lenovo ou de tiers. Toutes les informations contenues dans ce document ont été obtenues dans des environnements spécifiques et sont présentées en tant qu'illustration. Les résultats peuvent varier selon l'environnement d'exploitation utilisé.

Lenovo pourra utiliser ou diffuser, de toute manière qu'elle jugera appropriée et sans aucune obligation de sa part, tout ou partie des informations qui lui seront fournies.

Les références à des sites Web non Lenovo sont fournies à titre d'information uniquement et n'impliquent en aucun cas une adhésion aux données qu'ils contiennent. Les éléments figurant sur ces sites Web ne font pas partie des éléments du présent produit Lenovo et l'utilisation de ces sites relève de votre seule responsabilité.

Les données de performance indiquées dans ce document ont été déterminées dans un environnement contrôlé. Par conséquent, les résultats peuvent varier de manière significative selon l'environnement d'exploitation utilisé. Certaines mesures évaluées sur des systèmes en cours de développement ne sont pas garanties sur tous les systèmes disponibles. En outre, elles peuvent résulter d'extrapolations. Les résultats peuvent donc varier. Il incombe aux utilisateurs de ce document de vérifier si ces données sont applicables à leur environnement d'exploitation.

Consigne relative à la sortie télévision

La consigne ci-après s'applique aux modèles dotés en usine d'une sortie télévision.

Ce produit contient une technologie anti-duplication protégée par des brevets américains et autres droits de propriété intellectuelle appartenant à Macrovision Corporation et autres. Cette technologie ne peut être utilisée que pour un usage privé et des usages limités de visualisation. Tout autre visualisation de cette technologie doit recevoir l'accord explicite de Macrovision Corporation. Tout désassemblage et ingénierie inverse sont strictement interdits sauf si la loi vous y autorise expressément nonobstant toute interdiction contractuelle.

Marques

Lenovo et le logo Lenovo sont des marques de Lenovo aux Etats-Unis et/ou dans certains autres pays.

Les termes qui suivent sont des marques d'International Business Machines Corporation aux Etats-Unis et/ou dans certains autres pays :

- IBM (utilisée sous licence)
- Wake on LAN

Microsoft et Windows sont des marques de Microsoft Corporation aux Etats-Unis et/ou dans certains autres pays.

Intel, Celeron, et Pentium sont des marques d'Intel Corporation aux Etats-Unis et/ou dans certains autres pays.

Linux est une marque de Linus Torvalds aux Etats-Unis et/ou dans certains autres pays.

Les autres noms de sociétés, de produits et de services peuvent appartenir à des tiers.

Index

A

- alimentation
 - Prise en charge de l'interface ACPI 3
 - prise en charge de la gestion avancée de l'alimentation 3
- audio, sous-système 2

B

- barrette de mémoire, installation 15

C

- câbles, connexion 27
- carte mère
 - connecteurs 12, 13, 14
 - emplacement 12, 13
 - identification des composants 12
 - mémoire 5, 15
- carter
 - remise en place 27
 - retrait 10
- cartes
 - emplacements 16
 - installation 16
 - PCI 5
- commandes
 - AT de base 35
 - AT étendues 37
 - MNP/V.42/V.42bis/V.44 39
 - télécopie de classe 1 40
 - télécopie de classe 2 40
 - vocales 41
- connecteur d'alimentation 8
- connecteur d'écran VGA 8
- connecteur Ethernet 8, 9
- connecteur PCI 8

D

- description du connecteur 9

E

- emplacement des composants 11
- entrée audio 9
- entrée-sortie (E-S)
 - fonctions 2
- environnement d'exploitation 4

I

- installation des options
 - barrettes de mémoire 15
 - cartes 16
 - mémoire 15
 - sécurité 24
 - unités internes 19

M

- mémoire
 - barrettes de mémoire DIMM 15
 - installation 15
 - système 15
- modem
 - commandes AT de base 35
 - commandes AT étendues 37
 - commandes de télécopie de classe 1 40
 - commandes de télécopie de classe 2 40
 - commandes MNP/V.42/V.42bis/V.44 39
 - commandes vocales 41
- mots de passe
 - définition, modification, suppression
 - administrateur 31
 - utilisateur 30
 - effacement 26
 - perte ou oubli 26

N

- nettoyage de la souris 43

O

- options
 - externes 5
 - internes 5
 - pouvant être installées 5

P

- périphérique, pilotes 10
- port AGP 8
- port clavier 8, 9
- port micro 8, 9
- port parallèle 8, 9
- port série 8, 9
- port souris 8, 9
- ports USB 8, 9
- programmes système 33

R

- remise en place du carter 27
- remplacement de la pile 25
- retrait du carter 10

S

- sécurité
 - fonctions 3, 24
- sélecteur de tension 8
- sortie audio 8, 9
- spécifications physiques 4

U

unités

- baies 3, 18
- CD-ROM 5
- disque dur 5
- DVD-ROM 5
- installation 19
- internes 2, 17
- spécifications 18
- support amovible 17

V

- vidéo, sous-système 2

lenovo

Référence : 41T3759

(1P) P/N: 41T3759

