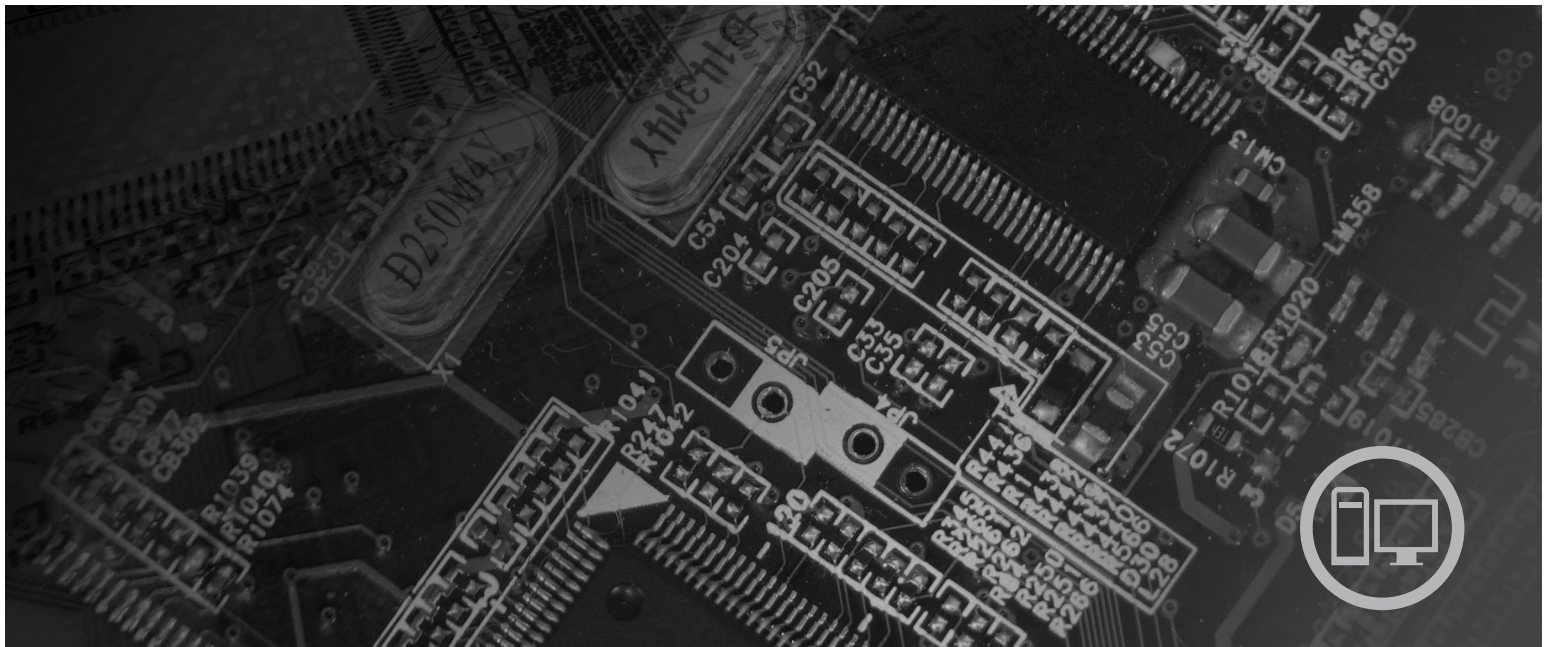




מדריך למשתמש
Lenovo 3000 J Series



Types 8252, 8253, 8254, 8255, 8256, 8257, 8258, 8259

lenovo

Lenovo 3000 J Series

הערה

לפני השימוש במידע זה ובמוצר בו הוא תומך, הקפידו לקרוא את "מידע בטיחות חשוב", בעמוד v ואת נספח ד, "הודעות", בעמוד 45.

מהדורה שניה (פברואר 2006)

© Copyright Lenovo 2006.

Portions © Copyright International Business Machines Corporation 2006.

כל הזכויות שמורות.

U.S. GOVERNMENT USERS – RESTRICTED RIGHTS: Our products and/or services are provided with RESTRICTED RIGHTS. Use, duplication or disclosure by the Government is subject to the GSA ADP Schedule contract with Lenovo Group Limited, if any, or the standard terms of this commercial license, or if the agency is unable to accept this Program under these terms, then we provide this Program under the provisions set forth in Commercial Computer Software–Restricted Rights at FAR 52.227-19, when applicable, or under Rights in Data-General, FAR 52.227.14 (Alternate III).

תוכן

25	החלפת הסוללה
27	מחיקה של סיסמה שאבדה או שנשכחה (ניקוי CMOS)
28	השבת הכיסוי למקומו וחיבור הכבלים
29	פרק 2. שימוש בתוכנית השירות להגדרות
29	הפעלת תוכנית השירות להגדרות
29	תצוגה ושינוי של הגדרות
29	יציאה מתוכנית השירות להגדרות
29	שימוש בסיסמאות
30	סיסמת משתמש
30	סיסמת מנהלן או Supervisor
31	בחירת התקן אתחול
31	בחירת התקן זמני לאתחול
31	שינוי רצף האתחול
33	נספח א. עדכון תוכניות מערכת
33	תוכניות מערכת
33	עדכון (ביצוע flash) של BIOS מתקליטון או מתקליטור
35	נספח ב. פקודות מודם ידניות
35	פקודות AT בסיסיות
37	פקודות AT מורחבות
38	פקודות MNP/V.42/V.42bis/V.44
39	פקודות עבור פקס מסוג Class 1
39	פקודות עבור פקס מסוג Class 2
40	פקודות קוליות
43	נספח ג. ניקוי העכבר
43	ניקוי עכבר אופטי
43	ניקוי עכבר כדורי
45	נספח ד. הודעות
46	הערה בנוגע לפלט טלויזיה
46	סימנים מסחריים
47	אינדקס

v	מידע בטיחות חשוב
v	מצבים שדורשים פעולה מיידית
vi	קווים מנחים כלליים לבטיחות
vi	שירות
vii	כבלי חשמל ומתאמי מתח
vii	כבלים מאריכים והתקנים קשורים
viii	תקעים ושקעים
viii	סוללות
ix	חום ואיורור המוצר
ix	בטיחות של כונני תקליטורים וכונני DVD
x	מידע נוסף בנוגע לבטיחות
x	הערה בנוגע לסוללות ליתיום
xi	מידע בטיחות בנוגע למודם
xi	הצהרת תאימות בנוגע ללייזר
xii	הצהרה בנוגע לאספקת החשמל
xiii	סקירה
xiii	משאבי מידע
1	פרק 1. התקנת תוספות
1	תכונות
4	מפרטים
5	תוספות זמינות
5	הכלים הדרושים
6	טיפול בהתקנים רגישים לחשמל סטטי
6	התקנת תוספות חיצוניות
7	איתור המחברים בחזית המחשב
8	איתור המחברים בגב המחשב
10	השגת מנהלי התקנים
10	הסרת הכיסוי
11	איתור רכיבים
11	זיהוי חלקים על גבי לוח המערכת
14	התקנת זיכרון
15	התקנת מתאמים
17	התקנת כוננים פנימיים
17	מפרטי כוננים
19	התקנת כונן
24	התקנת תכונות אבטחה
25	לולאת מנעול
25	הגנה באמצעות סיסמה

מידע בטיחות חשוב

הערה

אנא קראו ראשית את מידע הבטיחות החשוב.

מידע זה יכול לסייע לכם להשתמש בביטחה במחשב אישי שולחני או נייד. פעלו בהתאם למידע המצורף למחשב ושמרו מידע זה. המידע במסמך זה אינו משנה את התנאים של הסכם הרכישה או את כתב האחריות המוגבלת של Lenovo.

בטיחות הלקוחות חשובה לנו. המוצרים שלנו תוכננו כך שיהיו בטוחים ויעילים. עם זאת, מחשבים אישיים הם מכשירים אלקטרוניים. כבלי חשמל, כבלי מתאמים ותכונות אחרות עלולים להוות סכנה בטיחותית ולגרום לפגיעה בגוף או ברכוש, במיוחד אם לא משתמשים בהם כהלכה. כדי להקטין את הסיכון, פעלו בהתאם להוראות המצורפות למוצר, צייתו לכל האזהרות המופיעות על המוצר ובהוראות ההפעלה ועיינו בקפידה את המידע שבמסמך זה. אם תקפידו לפעול בהתאם למידע שבמסמך זה ולמידע שסופק עם המחשב, תוכלו להגן על עצמכם מסכנות וליצור סביבת עבודה בטוחה יותר לשימוש במחשב.

הערה: מידע זה כולל התייחסויות למתאמי מתח ולסוללות. בנוסף למחשבים אישיים ניידים, כמה מוצרים (כמו רמקולים או מוניטורים) כוללים מתאמי מתח חיצוניים. אם יש ברשותכם מוצר כזה, מידע זה חל עליו. בנוסף, המחשב שלכם מכיל סוללה פנימית בגודל מטבע שמספקת חשמל לשעון המערכת גם כאשר המחשב אינו מחובר לחשמל, ולכן הוראות הבטיחות בנוגע לסוללות חלות על כל המחשבים.

מצבים שדורשים פעולה מיידית

מוצרים יכולים להיפגם בגלל שימוש לא נאות או בגלל הזנחה. אם הפגמים חמורים מאוד, אין להשתמש במחשב לפני שטכנאי מוסמך יבדוק את המחשב ובמידת הצורך יתקן אותו.

בדומה לכל מכשיר אלקטרוני, יש להשגיח היטב על המוצר בעת פעולתו. במקרים נדירים, ייתכן שתבחינו בריח או שתראו עשן או ניצוצות בוקעים מהמחשב. ייתכן שתשמעו קולות נפץ, קולות שבירה או שריקות. ייתכן שאלו רק סימנים לכשל בטוח ומבוקר של רכיב חשמלי. אך ייתכן שאלו סימנים לבעיית בטיחות אפשרית. בכל מקרה, אל תסתכנו ואל תנסו לאבחן את המצב בעצמכם. פנו למרכז התמיכה בלקוחות.

בדקו את המחשב ואת רכיביו לעתים קרובות וחפשו פגמים, בלאי או סימנים לסכנה. במידה ומצב של רכיב מסוים יעורר בכם ספק, אל תשתמשו במוצר. פנו למרכז התמיכה בלקוחות או ליצרן של המוצר, בקשו הוראות לבדיקת המוצר ומסרו אותו לתיקון, במידת הצורך.

אם תבחינו באחד מהמצבים הנדירים המתוארים להלן או אם יש לכם ספקות בנוגע לבטיחות המוצר, הפסיקו להשתמש במוצר, נתקו אותו ממקור החשמל ומקווי התקשורת ופנו למרכז התמיכה בלקוחות לקבלת הדרכה נוספת. לקבלת מידע נוסף, ראו "משאבי מידע", בעמוד xiii.

- כבלי החשמל, התקעים, מתאמי המתח, הכבלים המאריכים, ההתקנים להגנה מפני קפיצות מתח או ספקי החשמל סדוקים, שבורים או פגומים.
 - סימנים של התחממות יתר, עשן, ניצוצות או אש.
 - נזק לסוללה (כמו למשל סדקים, שקעים או קימוטים), פליטה מהסוללה או הצטברות של חומרים זרים על הסוללה.
 - קולות שבירה, שריקות, קולות נפץ או ריח חזק שעולים מהמחשב.
 - סימנים לנוזל שנשפך על המחשב, על כבל החשמל או על מתאם המתח או סימנים לחפץ שנפל עליהם.
 - המחשב, כבל החשמל או מתאם המתח נחשפו למים.
 - המחשב הופל או ניזוק בדרך כלשהי.
 - המחשב אינו פועל כשורה כאשר מפעילים אותו בהתאם להוראות ההפעלה.
- הערה:** אם תבחינו במצבים אלו במוצר שאינו של Lenovo (למשל, בכבל מאריך), הפסיקו להשתמש באותו מוצר, פנו ליצרן המוצר לקבלת הוראות נוספות או השיגו תחליף מתאים.

קווים מנחים כלליים לבטיחות

נקטו תמיד באמצעי הזהירות שלהלן כדי להקטין את סכנת הפגיעה ואת סכנת הנזק לרכוש.

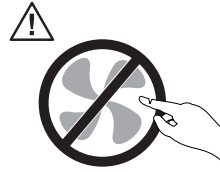
שירות

אם לא קיבלתם הוראה מפורשת ממרכז התמיכה בלקוחות, או אם לא הופיעה הוראה כזו במדריך, אל תנסו לבצע פעולות תחזוקה במוצר. מסרו את המחשב אך ורק לספק שירות מורשה שמוסמך לתקן את המוצר הספציפי שלכם.

הערה: הלקוחות יכולים לשדרג או להחליף חלקים מסוימים. חלקים אלו נקראים 'יחידות להחלפה עצמית' או CRUs. החלקים להחלפה עצמית מצויינים במפורש ככאלה, ומספקים תיעוד הוראות כאשר יש באפשרות המשתמשים להחליף חלקים אלה. הקפידו לפעול בהתאם להוראות כאשר תבצעו החלפות מסוג זה. לפני שתבצעו את ההחלפה, ודאו תמיד שהמכשיר כבוי ומנותק ממקור החשמל. אם יתעוררו שאלות או חששות, פנו למרכז התמיכה בלקוחות.

למרות שאין חלקים נעים במחשב לאחר ניתוק כבל החשמל, האזהרות הבאות דרושות עבור אישור UL מתאים.

סכנה



חלקים נעים מסוכנים. הרחיקו אצבעות או חלקי גוף אחרים.

שימו לב



לפני החלפת CRU כלשהו, כבו את המחשב והמתינו בין שלוש לחמש דקות כדי לאפשר למחשב להתקרר לפני פתיחת הכיסוי.

כבלי חשמל ומתאמי מתח

השתמשו אך ורק בכבלי החשמל ובמתאמי המתח שסיפק יצרן המוצר.

על כבלי החשמל להיות בעלי אישור בטיחות. בגרמניה, על הכבלים להיות מסוג H05VV-F, 3G, 0.75 מ"מ², או טוב יותר. במדינות אחרות, ייעשה שימוש בסוגים המתאימים.

לעולם אל תכרכו את כבל החשמל סביב מתאם המתח או סביב חפץ אחר. פעולה זו יכולה למתוח את הכבל ולגרום לשחיקה, להיסדקות או להסתלסלות הכבל. מצבים כאלו יכולים להוות סכנה בטיחותית. הקפידו להניח את כבלי החשמל במקום שבו לא ידרכו עליהם או ימעדו עליהם ובמקום שבו חפצים אינם לוחצים עליהם.

הגנו על הכבל ועל מתאמי המתח מנוזלים. לדוגמה, אל תניחו את הכבל או את מתאם המתח ליד כיוורים, ליד אמבטיות, ליד אסלות או על רצפה שנוקתה באמצעות חומרי ניקוי נוזליים. נוזלים יכולים לגרום לקצר, במיוחד אם הכבל או מתאם המתח נמתחו בגלל שימוש לא נאות. נוזלים יכולים לגרום גם לקורוזיה של המחברים של כבל החשמל ו/או של מתאם המתח, דבר שיכול לגרום להתחממות יתר.

חברו תמיד את כבלי החשמל ואת כבלי הנתונים בסדר הנכון וודאו שכל מחברי כבל החשמל מחוברים כהלכה לשקעים.

אל תשתמשו במתאם מתח, אם על הפינים של כניסת AC הופיעה קורוזיה ו/או אם ניכרים סימנים של התחממות יתר (כמו למשל פלסטיק מעוות) בכניסת AC או בכל מקום אחר במתאם המתח.

אל תשתמשו בכבלי חשמל אם במגעם החשמליים באחד מהקצוות נתגלתה קורוזיה, אם נתגלו סימנים של התחממות יתר או אם כבל החשמל ניזוק בכל צורה שהיא.

כבלים מאריכים והתקנים קשורים

ודאו שהכבלים המאריכים, ההתקנים להגנה מפני קפיצות מתח, התקני האל-פסק ומפצלי החשמל שבשימוש מתאימים לדרישות החשמליות של המוצר. לעולם אל תגרמו לעומס יתר בהתקנים אלו. אם נעשה שימוש במפצלי חשמל, העומס אינו צריך לעלות על דרישות הספק המבוא של מפצל החשמל. התייעצו עם חשמלאי ובקשו ממנו מידע נוסף אם יתעוררו שאלות בנוגע לעומסי חשמל, לצריכת החשמל ולדרישות הספק הקלט.

תקעים ושקעים

אין לחבר את המחשב לשקע חשמל פגום או אכול. דאגו לכך שהשקע יוחלף על ידי חשמלאי מוסמך.

אל תכופפו ואל תשנו את התקע. אם התקע ניזוק, פנו ליצרן והשיגו תחליף.

למוצרים שונים יש תקעים עם שלושה פינים. תקעים אלה מתאימים אך ורק לשקעים חשמליים עם הארקה. הארקה היא אמצעי בטיחות. אל תנסו לעקוף אמצעי בטיחות זה ואל תחברו את התקע לשקע ללא הארקה. אם לא ניתן להכניס את התקע לשקע, פנו לחשמלאי לקבלת מתאם שקע מאושר או כדי להחליף את השקע בשקע המתאים לאמצעי בטיחות זה. לעולם אל תצרו עומס יתר על שקע חשמל. העומס הכללי של המערכת אינו צריך לעלות על 80 אחוז מדרישות המתח של הענף של המעגל החשמלי. התייעצו עם חשמלאי ובקשו ממנו מידע נוסף אם יתעוררו שאלות בנוגע לעומסי חשמל ולדרישות ההספק של הענף של המעגל החשמלי.

ודאו ששקע החשמל שבשימוש מחווט כראוי והקפידו שהוא יהיה נגיש וממוקם קרוב לציוד. אל תמתחו את כבלי החשמל באופן שיפגע בכבלים.

חברו ונתקו את הציוד משקע החשמל בזהירות.

סוללות

כל המחשבים האישיים של Lenovo מכילים סוללת תא בגודל מטבע שאינה ניתנת לטעינה ומספקת חשמל לשעון המערכת. כמו כן, מוצרים ניידים רבים, כגון מחשבי מחברת, משתמשים במארז סוללות נטענות המספק חשמל למערכת במצב נייד. הסוללות ש-Lenovo סיפקה לשימוש עם המחשב עברו מבדקי תאימות ויש להחליפן רק בחלפים שקיבלו אישור.

אל תפתחו את הסוללה ואל תבצעו בה פעולות תחזוקה. אל תמעכו, אל תנקבו ואל תשרפו את מארז הסוללות ואל תקצרו את מגעי הסוללה. אל תחשפו את הסוללה למים או לנוזלים אחרים. טענו את מארז הסוללות אך ורק בהתאם להוראות הכלולות בתיעוד המוצר. שימוש לא נכון בסוללה עלול לגרום להתחממותה, דבר שעלול לגרום לגזים או להבות "להתנקז החוצה" ממארז הסוללות או סוללת המטבע. אם הסוללה ניזוקה או אם תבחינו בפליטה מהסוללה או בהצטברות של חומרים זרים על מגעי הסוללה, הפסיקו להשתמש בסוללה, והשיגו תחליף מיצרן הסוללה.

ביצועי הסוללות עשויים להדרדר במידה ולא נעשה בהן שימוש במשך זמן רב. עבור כמה מהסוללות הניתנות לטעינה חוזרת (במיוחד סוללות ליתיום יון), השארת הסוללה המרוקנת ללא שימוש עלולה להגדיל את הסיכון לקצר בסוללה, דבר המקצר את חיי הסוללה ועלול להוות סכנת בטיחות. אל תניחו לסוללות ליתיום-יון נטענות להתרוקן לגמרי, ואל תאחסנו אותן כשהן מרוקנות.

חום ואיורור המוצר

מחשבים יוצרים חום כאשר הם פועלים וכאשר הסוללות נטענות. מחשבי מחברת יכולים להפיק חום רב בגלל מידותיהם הקטנות. נקטו תמיד באמצעי הזהירות שלהלן:

- ודאו שבסיס המחשב לא יהיה במגע עם גופכם במשך פרק זמן ארוך כאשר המחשב פועל או כאשר הסוללה נטענת. המחשב מפיק מידה מסוימת של חום במהלך פעולתו הרגילה. מגע ממושך עם הגוף עשוי לגרום לאי-נוחות ואף לכוויות.
- אל תפעילו את המחשב ואל תטענו את הסוללה ליד חומרים מתלקחים או בסביבת חומרי נפץ.
- פתחי האיוורור, המאווררים ו/או גופי הקירור מסופקים עם המוצר כדי שהפעלה תהיה בטוחה, נוחה ואמינה. התקנים אלה יכולים להחמם בשוגג אם מניחים את המחשב על מיטה, ספה, שטיח או משטחים גמישים אחרים. לעולם אל תחסמו, אל תכסו ואל תשביתו התקנים אלה.

עליכם לבדוק הצטברות אבק במחשב לפחות אחת לשלושה חודשים. לפני בדיקת המחשב, עליכם לכבותו ולנתק את כבל החשמל מהשקע. לאחר מכן, הסירו את האבק מהלוח הקדמי. אם הבחנתם בהצטברות חיצונית של אבק, עליכם לבדוק ולהסיר אבק מפנים המחשב, ובכלל זה מהמאווררים ומגוף הקירור של המעבד. תמיד יש לכבות את המחשב ולנתקו מהחשמל לפני פתיחת הכיסוי. יש להימנע מהפעלת המחשב במרחק הקטן מחצי מטר מאזורים סואנים. אם עליכם להפעיל את המחשב באזורים סואנים או סמוך להם, עליכם לבדוק ולנקות את המחשב לעיתים קרובות יותר.

עבור בטיחותכם, וכדי להבטיח ביצועים מיטביים של המחשב, פעלו תמיד בהתאם לאמצעי הזהירות הבסיסיים שלהלן:

- אל תסירו את הכיסוי כל עוד המחשב מחובר לחשמל.
- בדקו הצטברות אבק על חוץ המחשב לעיתים קרובות.
- הסירו אבק מהלוח הקדמי. עבור מחשבים הפועלים באזורים מאובקים או סואנים, ייתכן שיהיה צורך לנקותם לעיתים קרובות יותר.
- אל תחסמו או תגבילו פתחי איוורור.
- אל תחסמו את המאווררים שבגב המחשב.
- אל תאחסנו או תפעילו את המחשב בתוך ריהוט, שכן דבר זה עשוי להגביר סכנה של התחממות יתר.
- אסור שטמפרטורת האוויר מסביב למחשב תעלה על 35°C (95°F).
- אל תשתמשו בהתקני סינון אוויר שאינם עבור מחשבים שולחניים.

בטיחות של כונני תקליטורים וכונני DVD

כונני תקליטורים וכונני DVD מסובבים תקליטורים במהירות גבוהה. תקליטור או DVD סדוק או פגום באופן פיזי אחר, עשוי להשבר או להתנפץ במהלך השימוש בכונן התקליטורים. כדי למנוע פציעה במקרים כאלה וכדי להקטין את סכנת הנזק למחשב, בצעו את הפעולות שלהלן:

- אחסנו תמיד תקליטורים/DVD באריזתם המקורית
- אחסנו תמיד תקליטורים/DVD הרחק משמש ישירה וממקורות חום ישירים
- הוציאו תקליטורים DVD מהמחשב כשאינו נמצא בשימוש
- אל תעקמו ואל תכופפו תקליטורים/DVD ואל תכניסו אותם בכוח למחשב או לאריזה שלהם
- לפני כל שימוש, בדקו תקליטורים/DVD סדוקים. אל תשתמשו בתקליטורים סדוקים או פגומים

סכנה

הזרמים החשמליים שבכבלי החשמל, בכבלי הטלפון, או בכבלי התקשורת מהווים סכנה.

כדי למנוע סכנת התחשמלות:

- אל תחברו או תנתקו כבלים לצורך ביצוע פעולות התקנה, תחזוקה או הגדרה מחדש במחשב במהלך סופת ברקים.
- חברו את כל כבלי החשמל לשקע בעל חיווט נכון והארקה נאותה.
- חברו כל פריט ציוד המוצמד למחשב לשקעים המחוטים כהלכה.
- אם קיימת אפשרות, השתמשו ביד אחת בלבד לחיבור ולניתוק כבלי אורות.
- לעולם אל תפעילו ציוד כאשר יש הוכחות לשריפה, נזילה או נזק מבני.
- נתקו את כבלי החשמל, מערכות התקשורת, הרשתות והמודמים המחוברים לפני פתיחת כיסויי ההתקן, אלא אם קיבלתם הנחיה אחרת באחד מהליכי ההתקנה וההגדרה.
- חברו ונתקו כבלים כמתואר בטבלה שלהלן במהלך התקנה והעברה של המחשב, או בעת פתיחת הכיסויים של המחשב ושל ההתקנים המחוברים לו.

כדי לחבר:	כדי לנתק:
1. כבו את כל ההתקנים.	1. כבו את כל ההתקנים.
2. ראשית, חברו את כל הכבלים להתקנים.	2. ראשית, נתקו את כבלי החשמל מן השקעים.
3. חברו את כבלי האורות למחברים.	3. הסירו את כבלי האורות מן המחברים.
4. חברו את כבלי החשמל לשקעים.	4. נתקו את כל הכבלים מן ההתקנים.
5. הפעילו את ההתקן.	

הערה בנוגע לסוללות ליתיום

זהירות

קיימת סכנת התפוצצות אם הסוללה אינה מוחלפת כראוי.

כאשר אתם מחליפים את סוללת הליתיום, השתמשו רק בסוללה מאותו סוג, או בסוללה מסוג שווה ערך המומלץ על-ידי היצרן. סוללת הליתיום מכילה ליתיום ועלולה להתפוצץ אם לא מטפלים בה כראוי או אם לא משליכים אותה כהלכה.

אל תנסו:

- להשליך או לטבול את הסוללה במים
- לחמם את הסוללה לטמפרטורה הגבוהה מ-100°C (212°F)
- לתקן או לפרק את הסוללה

השליכו את הסוללה בהתאם לחוקים והתקנות המקומיים.

זהירות

כדי להפחית סכנת שריפה, השתמשו רק בכבל מסוג No. 26 AWG או כבל תקשורת גדול יותר.

- כדי להקטין את הסכנות של שריפה, התחשמלות או פציעה במהלך השימוש בציוד טלפון, פעלו תמיד בהתאם לצעדי הבטיחות הבסיסיים, למשל:
- לעולם אל תתקינו חיווט טלפון במהלך סופת ברקים.
- לעולם אל תתקינו שקעי טלפון במקומות רטובים, אם השקע אינו מיועד למקומות רטובים.
- לעולם אל תגעו בקווי טלפון או נקודות חיבור של טלפון שאינם מבודדים, אלא אם קו הטלפון נותקו בממשק הרשת.
- נקטו בצעדי זהירות בעת התקנה או שינוי של קווי טלפון.
- המנעו משימוש בטלפון (שאינו טלפון אלחוטי) במהלך סופת ברקים. קיים סיכון קטן של התחשמלות מברק.
- אל תשתמשו בטלפון כדי לדווח על דליפת גז בסביבת הדליפה.

הצהרת תאימות בנוגע ללייזר

כמה מהדגמים של המחשבים האישיים מצוידים מראש בכונן תקליטורים או כונן DVD. כמו כן, כונני תקליטורים וכונני DVD נמכרים בנפרד כתוספות. כונני תקליטורים וכונני DVD הם התקני לייזר. כוננים אלה תואמים לדרישות קוד 21 של משרד הבריאות האמריקאי בתקנות הפדרליות האמריקאיות (21 DHHS CFR), תת-פרק J, בנוגע למוצרי לייזר Class 1 במקומות אחרים, כוננים אלה תואמים לדרישות 825-ו- CENELEC EN 60 825 עבור מוצרי לייזר Class 1 של הוועדה הבין-לאומית לחשמל (IEC). כאשר אתם מתקינים כונן תקליטורים או כונן DVD, הקפידו לפעול בהתאם להוראות להלן.

זהירות

שימוש בבקורות ובהתאמות שלא צוינו, או ביצוע תהליכים שלא צוינו, עשוי לגרום לחשיפה מסוכנת לקרינה.

הסרת הכיסויים של כונן התקליטורים או כונן ה-DVD עלולה לגרום לחשיפה מסוכנת לקרינת לייזר. כונן התקליטורים וכונן ה-DVD אינם כוללים רכיבים להחלפה עצמית. אל תסירו את כיסויי הכוננים. כמה מכונני התקליטורים וכונני ה-DVD מכילים דיודת לייזר מובנית Class 3A או Class 3B. שימו לב להצהרה להלן.

סכנה

קיימת פליטת קרני לייזר כאשר המוצר פתוח. אל תביטו ישירות אל הקרן, אל תביטו אל הקרן ישירות דרך אמצעים אופטיים, והימנעו מחשיפה ישירה לקרן.

הצהרה בנוגע לאספקת החשמל

לעולם אל תסירו את הכיסוי מספק הכוח או מכל רכיב שמוצמדת אליו התווית שלהלן.



רמות מסוכנות של מתח, זרם ואנרגיה קיימות בכל רכיב שאליו מוצמדת התווית. רכיבים אלה אינם כוללים רכיבים להחלפה עצמית. אם אתם חושדים שקיימת בעיה באחד מהחלקים הללו, פנו לטכנאי שירות.

סקירה

תודה שבחרתם במחשב Lenovo זה. המחשב שלכם כולל רבים מהחידושים העדכניים ביותר בטכנולוגיית המחשבים וניתן לשדרג אותו בהתאם לצרכיכם המשתנים.

הוספת תוספות חומרה למחשב היא דרך קלה לשיפור היכולות שלו. הוראות להתקנת תוספות פנימיות וחיצוניות כלולות במסמך זה. כאשר אתם מתקינים תוספת, השתמשו בהוראות אלה בנוסף להוראות המצורפות לתוספת.

משאבי מידע

המדריך המהיר שמצורף למחשב מספק מידע לגבי התקנת המחשב והפעלת מערכת ההפעלה. כמו כן, המדריך כולל מידע בסיסי בנוגע לפתרון בעיות, תהליכי התאוששות של תוכנות, פרטי עזרה ושירות ומידע בנוגע לאחריות.

באמצעות התוכנית Lenovo Care שבשולחן העבודה ניתן להגיע למידע נוסף אודות המחשב.

אם יש ברשותכם גישה לאינטרנט, מידע המעודכן ביותר עבור המחשב שלכם זמין ברשת.

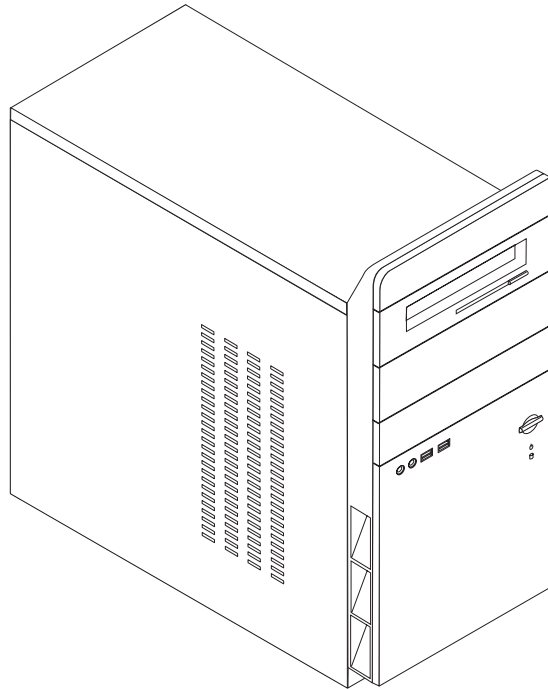
תוכלו למצוא את המידע שלהלן:

- הוראות הסרה והתקנה של יחידות להחלפה עצמית
- פרסומים
- מידע פתרון בעיות
- מידע אודות חלקים
- הורדות ומנהלי התקנים
- קישורים למקורות מועילים אחרים של מידע
- רשימת טלפונים לתמיכה

כדי לגשת למידע זה, עברו בדפדפן לכתובת

<http://www.lenovo.com/support>

פרק 1. התקנת תוספות



פרק זה מספק מבוא לתכונות ולתוספות הזמינות עבור המחשב שלכם. תוכלו להרכיב את יכולות המחשב שלכם באמצעות הוספת זיכרון, מתאמים או כוננים. כאשר אתם מתקינים תוספת, השתמשו בהוראות אלה בנוסף להוראות המצורפות לתוספת.

חשוב

לפני התקנה או סילוק של תוספת, קראו את "מידע בטיחות חשוב" בעמוד v. אמצעי הזהירות והקווים המנחים שלהלן יסייעו לכם לעבוד באופן בטוח.

הערה: השתמשו רק בחלקים שסופקו על ידי Lenovo.

תכונות

חלק זה מספק סקירה של תכונות המחשב והתוכנות המותקנות בו.

פרטי המערכת

המידע שלהלן תואם למגוון דגמים. לקבלת מידע על הדגם הספציפי שברשותכם, השתמשו בתוכנית השירות להגדרות. ראו פרק 2 "שימוש ב

תוכנית השירות להגדרות", בעמוד 29.

מיקרו-מעבד (משתנה לפי סוג הדגם)

- מעבד Intel® Pentium® 4
- מעבד Intel Celeron® D
- מעבד AMD Athlon 64
- מעבד AMD Sempron
- מטמון פנימי (גודל משתנה בהתאם לסוג הדגם)

זיכרון

- תמיכה בשני מודולי זיכרון DIMM מסוג DDR (בחלק מהדגמים)
- תמיכה בארבעה מודולי זיכרון DIMM מסוג DDR2 (בחלק מהדגמים)
- זיכרון flash: 4 Mb

כוננים פנימיים

- כונן דיסק קשיח פנימי מסוג Serial ATA
- כונן אופטי (בחלק מהדגמים)
- כונן תקליטונים (בחלק מהדגמים)

תת-מערכת של וידאו

- בקר גרפיקה משולב עבור מוניטור VGA
- מחבר למתאם AGP בלוח המערכת (בחלק מהדגמים)
- מחבר למתאם גרפיקה PCI Express x16 בלוח המערכת (בחלק מהדגמים)

תת-מערכת של שמע

- Realtek Audio Codec עם AC'97
- מחברי Line in, Line out ומיקרופון בלוח האחורי
- מחברי מיקרופון ואוזניות בלוח הקדמי

קישוריות

- בקר אתרנט 10/100 Mbps משולב עם תמיכה בתכונת Wake on LAN® (בחלק מהדגמים)
- מודם מסוג Soft V.90/V.44 (בחלק מהדגמים)

תכונות ניהול מערכת

- Wake on LAN
- Wake on Ring (בתוכנית השירות להגדרות, תכונה זו נקראת Serial Port Ring Detect עבור מודם חיצוני)
- ניהול מרחוק
- אתחול אוטומטי בעת ההפעלה
- ניהול מערכת (SM) תוכנות BIOS ו-SM

תכונות של קלט/פלט

- יציאת יכולות מורחבות (ECP)/יציאה מקבילית מורחבת (EPP) בעלת 25 פינים

- מחבר טורי בעל 9 פינים
- שישה מחברי USB בעלי 4 פינים (שניים בלוח הקדמי וארבעה בלוח האחורי)
- מחבר עכבר סטנדרטי
- מחבר מקלדת סטנדרטי
- מחבר אתרנט
- מחבר למוניטור VGA
- חמישה מחברי שמע (אוזניות ומיקרופון בלוח הקדמי, Line in, Line out ומיקרופון בלוח האחורי)

הרחבה

- ארבעה מפרצי כוננים
- שלושה מחברי PCI 32-bit
- מחבר הרחבה ל-AGP (בחלק מהדגמים)
- מחבר הרחבה ל-PCI Express x16 (בחלק מהדגמים)

חשמל

- ספק כוח 250 W עם מתג ידני לבחירת מתח
- בחירה ידנית בתדר קלט 50/60 Hz
- תמיכה בממשק מתקדם לתצורה וחשמל (ACPI)

תכונות אבטחה

- סיסמת משתמש וסיסמת מנהלן או Supervisor עבור גישת BIOS
- תמיכה בלולאת מנעול
- בקרת רצף אתחול
- אתחול ללא כונן תקליטונים, מקלדת או עכבר
- מצב התחלה ללא התערבות
- בקר I/O של דיסק קשיח
- בקר I/O של יציאה טורית ומקבילית

תוכנה מותקנת מראש

ייתכן שהמחשב שלכם הגיע עם תוכנות מותקנות מראש. אם כן, המחשב כולל מערכת הפעלה, מנהלי התקנים לתמיכה בתכונות מוכללות ותוכניות תמיכה נוספות.

מערכות הפעלה מותקנות מראש (משתנה לפי סוג הדגם)

הערה: מערכות ההפעלה האלה אינן זמינות בכל המדינות או האזורים.

- Microsoft® Windows® XP Home Edition

- Microsoft Windows XP Professional

מערכות הפעלה, בתהליכי אישור או בדיקות תאימות¹

- Linux®

1. מערכות ההפעלה הרשומות להלן עוברות תהליך אישור או בדיקת תאימות במהלך ההוצאה לאור של מסמך זה. ייתכן שמערכות הפעלה נוספות יזוהו על-ידי Lenovo כתואמות למחשב שברשותכם לאחר פרסום חוברת זו. תיקונים ותוספות לרשימה זו נתונים לשינוי. כדי לוודא שמערכת הפעלה אושרה או עברה בדיקת תאימות, בקרו באתר האינטרנט של ספק מערכת ההפעלה.

חלק זה מציין את המפרט הפיזי של המחשב.

ממדים

גובה: 392 מ"מ (15.43 אינץ')

רוחב: 180 מ"מ (7.09 אינץ')

עומק: 445 מ"מ (17.52 אינץ')

משקל

תצורה מינימלית בעת המשלוח: 9.1 ק"ג (20.06 ליברות)

תצורה מקסימלית: 10.2 ק"ג (22.5 ליברות)

סביבה

טמפרטורת אוויר:

מערכת מופעלת: 10° עד 35°C (50° עד 95° F)

מערכת כבויה: 10° עד 60°C (50° עד 140° F)

גובה מקסימלי: 914 מ' (3000 רגל)

הערה: הגובה המקסימלי, 914 מ' (3000 רגל), הוא הגובה המקסימלי שבו חלות טמפרטורות האוויר שצוינו. בגבהים מעל גובה זה, טמפרטורות האוויר המקסימליות נמוכות מאלה שצוינו.

לחות:

מערכת מופעלת: 10% עד 80%

מערכת כבויה: 10% עד 90%

קלט חשמלי

מתח קלט

טווח נמוך:

מינימום: 100 וולט AC

מקסימום: 127 וולט AC

תדר קלט: 50/60 Hz

הגדרת מתג מתח: 115 וולט AC

טווח גבוה:

מינימום: 200 וולט AC

מקסימום: 240 וולט AC

תדר קלט: 50/60 Hz

הגדרת מתג מתח: 230 וולט AC

קלט קילו-וולט-אמפר (kVA) (בקירוב):

תצורה מינימלית בעת המשלוח: 0.158 kVA

תצורה מקסימלית: 0.213 kVA

להלן כמה תוספות זמינות:

- תוספות חיצוניות
 - התקנים בעלי יציאות מקבילות, כגון מדפסות וכוננים חיצוניים
 - התקנים בעלי יציאות טוריות, כגון מודמים חיצוניים ומצלמות דיגיטליות
 - התקני שמע, כגון רמקולים חיצוניים עבור מערכות קול
 - התקני USB, כגון מדפסות וסורקים
 - התקן אבטחה, כגון לולאת מנעול או כבל נעילה משולב
 - מוניטורים
 - תוספות פנימיות
 - מערכת זיכרון, מודולי זכרון כפולים מוטבעים (DIMMs)
 - מתאמי PCI
 - מתאמי AGP
 - כוננים פנימיים, כגון:
 - כוננים אופטיים, כגון כונני תקליטורים וכונני DVD (בחלק מהדגמים)
 - כונן דיסק קשיח פנימי מסוג Serial ATA
- הערה:** כדי להוסיף כונן דיסק קשיח מסוג Serial ATA, על הכונן לתמוך במתאם חשמל Legacy בעל 4 פינים.

לקבלת המידע העדכני ביותר על תוספות זמינות, בקרו בדפי האינטרנט שלהלן:

- <http://www.lenovo.com/us/en>
 - <http://www.lenovo.com/support/>
- תוכלו גם לקבל מידע במספרי הטלפון שלהלן:
- בתוך ארצות הברית, חייגו 1-800-426-2968, למשווק של Lenovo או לנציג מכירות של Lenovo.
 - בתוך קנדה, חייגו 1-800-565-3344 או 1-800-426-2968.
 - מחוץ לארצות הברית ולקנדה, פנו אל משווק של Lenovo או לנציג מכירות של Lenovo.

הכלים הדרושים

כדי להתקין חלק מהתוספות במחשב, ייתכן שתזדקקו למברג בעל ראש שטוח או למברג מוצלב. עבור חלק מהתוספות, ייתכן שתזדקקו גם לכלים נוספים. עיינו בהוראות המצורפות לתוספת.

טיפול בהתקנים רגישים לחשמל סטטי

חשמל סטטי, למרות שאינו מזיק לבני-אדם, עלול לגרום נזק חמור לרכיבים ולתוספות של המחשב.

כאשר אתם מוסיפים תוספת, אל תפתחו את האריזה האנטי-סטטית של התוספת עד שתבקשו לעשות זאת.

כאשר אתם מטפלים בתוספות וברכיבים אחרים של המחשב, נקטו באמצעי זהירות אלה כדי למנוע מנזק שעלול להיגרם בשל חשמל סטטי:

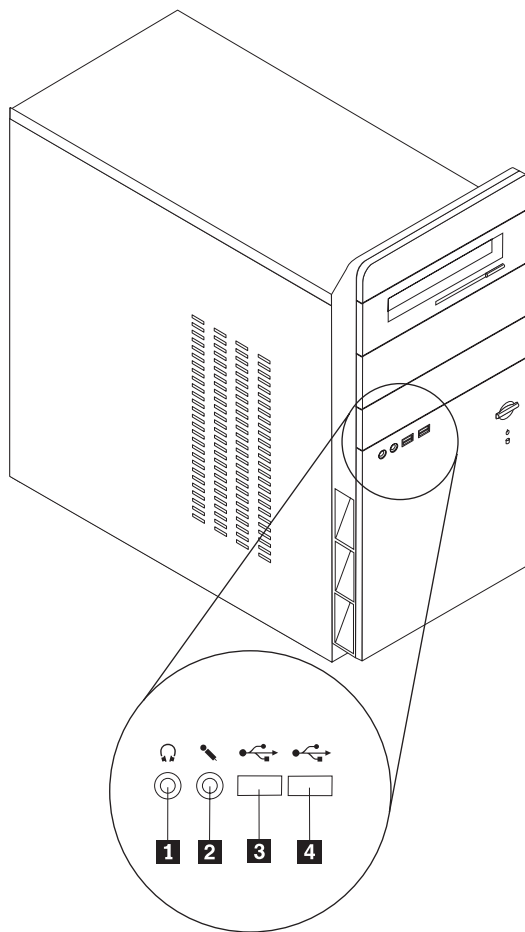
- הגבילו את תנועתכם. תנועה רבה עלולה לגרום לחשמל הסטטי להצטבר סביבכם.
- תמיד טפלו ברכיבים בזהירות. אחזו במתאמים ובמודולי זיכרון בקצוותיהם בלבד. לעולם אל תגעו במעגל חשמלי חשוף.
- מנעו מאנשים אחרים מלגעת ברכיבים.
- כאשר אתם מתקינים תוספת חדשה, הצמידו את האריזה האנטי-סטטית של התוספת לאחד מכיסויי חריצי ההרחבה המתכתיים או למשטח מתכתי לא צבוע אחר במחשב למשך שתי דקות לפחות. פעולה זו מפחיתה את כמות החשמל הסטטי באריזה ובגופכם.
- אם הדבר אפשרי, הוציאו את התוספת והתקינו אותה במחשב ישירות, מבלי להניח את התוספת. אם הדבר לא אפשרי, הניחו את האריזה האנטי-סטטית של התוספת על גבי משטח ישר וחלק, והניחו על התוספת על האריזה.
- אל תניחו את התוספת על גבי המחשב או משטח מתכתי אחר.

התקנת תוספות חיצוניות

חלק זה מציג את המחברים החיצוניים השונים במחשב, שאליהם תוכלו לחבר תוספות חיצוניות, כגון רמקולים חיצוניים, מדפסת או סורק. עבור חלק מהתוספות החיצוניות, עליכם להתקין תוכנות נוספות בנוסף לביצוע החיבור עצמו. כאשר אתם מוסיפים תוספת חיצונית, השתמשו במידע בחלק זה כדי לזהות את המחבר הנדרש ואז השתמשו בהוראות המצורפות לתוספת כדי שיסייעו לכם לבצע את החיבור ולהתקין תוכנות או מנהלי התקנים הדרושים לתוספת.

איתור המחברים בחזית המחשב

האיור שלהלן מציג את מיקומי המחברים בחזית המחשב.

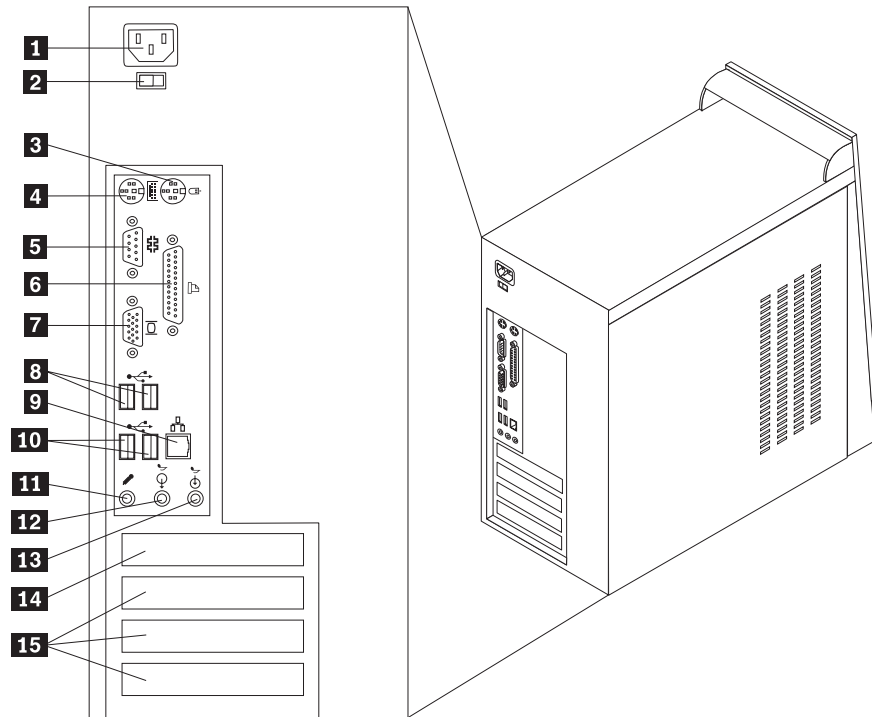


מחבר אוזניות **1**
מחבר USB **2**

מחבר USB **3**
מחבר USB **4**

איתור המחברים בגב המחשב

האיור שלהלן מציג את מיקומי המחברים בגב המחשב.



- | | | | |
|-------------------|----------|--|-----------|
| מחבר חשמל | 1 | מחבר אתרנט | 9 |
| מתג מתח | 2 | מחברי USB | 10 |
| מחבר לעכבר | 3 | מחבר מיקרופון | 11 |
| מחבר למקלדת | 4 | מחבר אודיו Line out | 12 |
| מחבר טורי | 5 | מחבר אודיו Line in | 13 |
| מחבר מקבילי | 6 | מחבר למתאם AGP או למתאם גרפיקה
(בחלק מהדגמים) PCI Express x16 | 14 |
| מחבר למוניטור VGA | 7 | מחברים למתאמי PCI | 15 |
| מחברי USB | 8 | | |

הערה: חלק מהמחברים בגב המחשב מסומנים בצבע כדי לסייע לכם לקבוע היכן יש לחבר את הכבלים במחשב.

מחבר	תיאור
מחבר לעכבר	משמש לחיבור עכבר, כדור עקיבה או כל מתקן הצבעה אחר בעל מחבר רגיל של עכבר.
מחבר למקלדת	משמש לחיבור מקלדת בעלת מחבר מקלדת רגיל.
מחבר טורי	משמש לחיבור מודם חיצוני, מדפסת טורית או כל התקן אחר בעל מחבר טורי של 9 פינים.
מחבר מקבילי	משמש לחיבור מדפסת מקבילית, סורק מקבילי או כל התקן אחר בעל חיבור מקבילי של 25 פינים.
מחבר אודיו Line out	משמש לשליחת אותות שמע מהמחשב להתקנים חיצוניים, כגון רמקולי סטריאו מוגברים (רמקולים עם מגברים מוכללים), אוזניות, מקלדות מולטימדיה או מחבר Line in לשמע במערכת סטריאו או התקן הקלטה חיצוני אחר.
מחבר אודיו Line in	משמש לקבלת אותות שמע מהתקן שמע חיצוני, כגון מערכת סטריאו. כאשר אתם מחברים התקן שמע חיצוני, מחובר כבל בין מחבר Line out לשמע של ההתקן ובין מחבר Line in לשמע של המחשב.
מחבר מיקרופון	משמש לחיבור מיקרופון למחשב כשברצונכם להקליט קול או צלילים אחרים בדיסק הקשיח, אם אתם משתמשים בתוכנה לזיהוי דיבור.
מחברי USB	משמשים לחיבור התקן הדורש חיבור של אפיק העברת נתונים אוניברסלי (USB), כגון סורק USB או מדפסת USB. בהתאם לדגם, אם ברשותכם למעלה מארבעה או משישה התקני USB, תוכלו לרכוש רכזת USB, בה תוכלו להשתמש לחיבור התקני USB נוספים.

השגת מנהלי התקנים

תוכלו להשיג מנהלי התקנים עבור מערכות הפעלה שאינן מותקנות מראש, זמינים באינטרנט בכתובת <http://www.lenovo.com/support/>. הוראות התקנה ניתנות בקובצי README המצורפים לקובצי מנהל ההתקן.

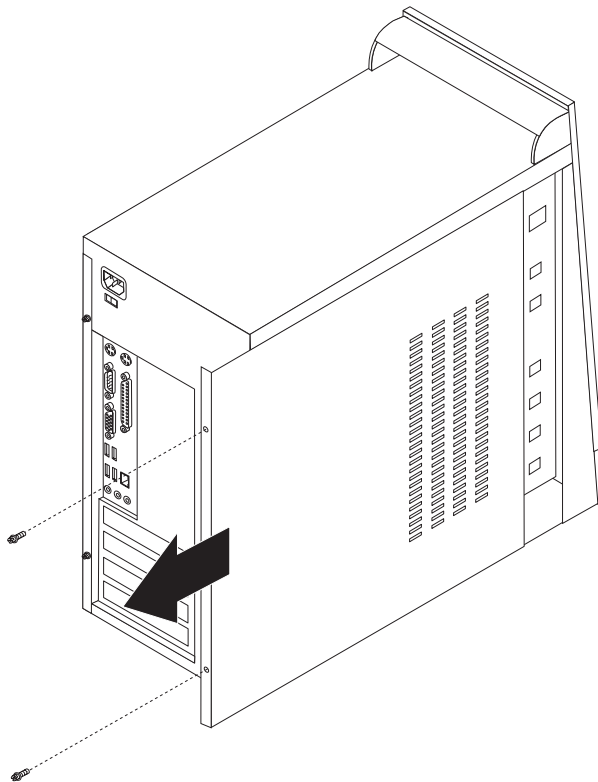
הסרת הכיסוי

חשוב

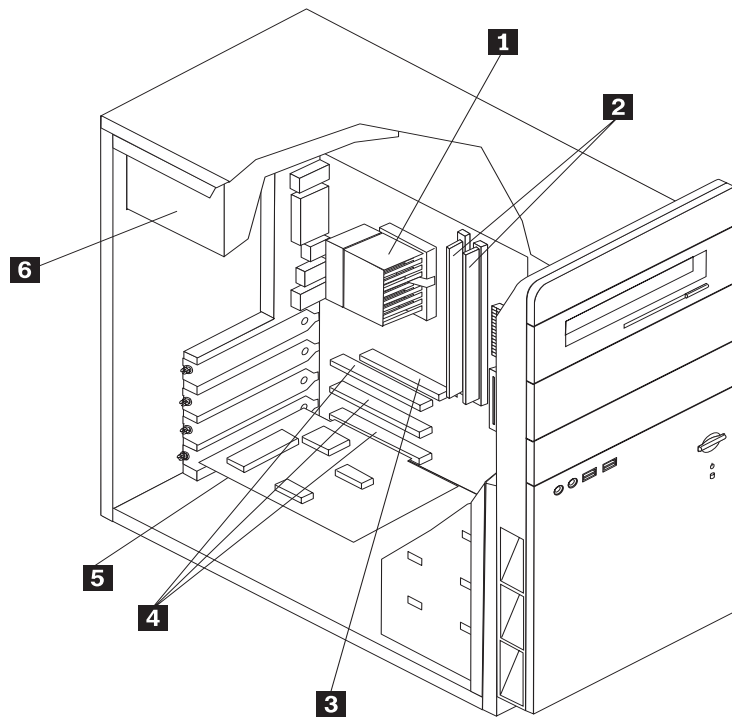
קראו את "מידע בטיחות חשוב", בעמוד v ואת "טיפול בהתקנים רגישים לחשמל סטטי", בעמוד 6 לפני הסרת הכיסוי.

כדי להסיר את הכיסוי:

1. סגרו את מערכת ההפעלה, הוציאו את כל סוגי המדיה (תקליטונים, תקליטורים או קלטות) מן הכוננים וכבו את כל ההתקנים המחוברים למחשב ואת המחשב עצמו.
2. נתקו את כל כבלי החשמל משקעי החשמל.
3. נתקו את כל הכבלים המחוברים למחשב. בכלל זה חוטי החשמל, כבלי הקלט/פלט (I/O) וכל כבל אחר המחובר למחשב.
4. הסירו את שני הברגים שבצד האחורי של הכיסוי השמאלי, והחליקו את הכיסוי אחורה כדי להסיר אותו.



האיור שלהלן יסייע לכם באיתור הרכיבים השונים שבמחשב.

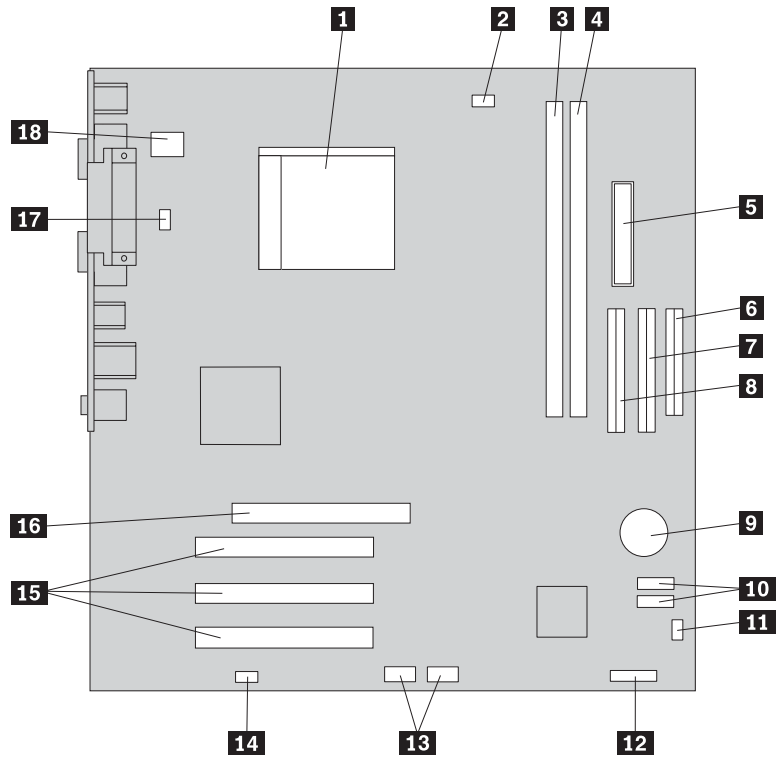


- | | |
|---|--|
| 1 | מיקרו-מעבד וגוף קירור |
| 2 | מודולי זיכרון |
| 3 | מחבר למתאם AGP או למתאם גרפיקה
PCI Express x16 (בחלק מהדגמים) |
| 4 | מחברי PCI |
| 5 | מתאם PCI |
| 6 | ספק כוח |

זיהוי חלקים על גבי לוח המערכת

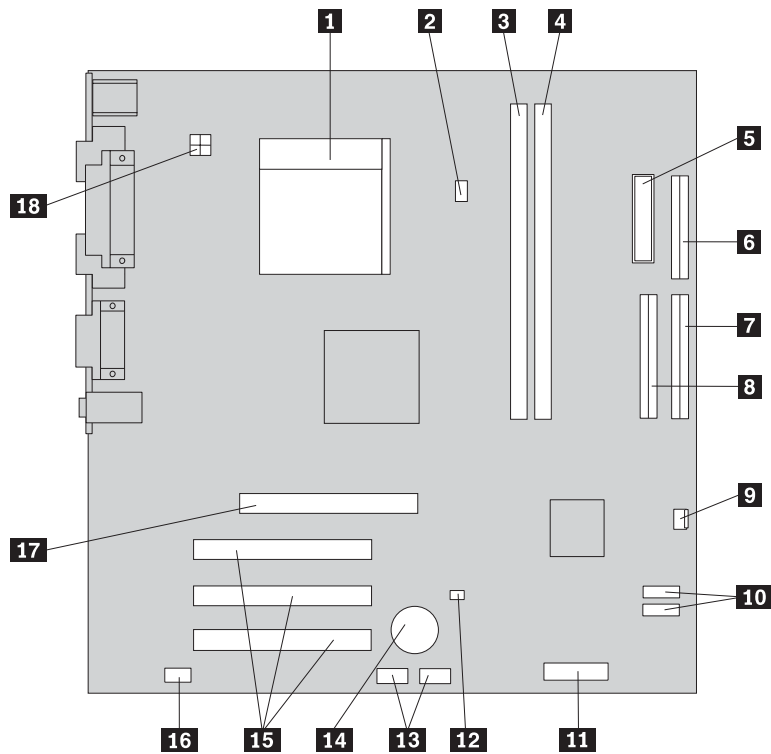
לוח המערכת (שלעתים נקרא *planar* או *לוח אם*) הוא לוח המעגלים החשמליים המרכזי במחשב. לוח המערכת מספק פונקציות מחשב בסיסיות ותומך במגוון התקנים שהותקנו מראש, וכאלה שניתן להתקין מאוחר יותר.

האיור שלהלן מציג את מיקומי החלקים על גבי לוח המערכת, עבור חלק מהדגמים.



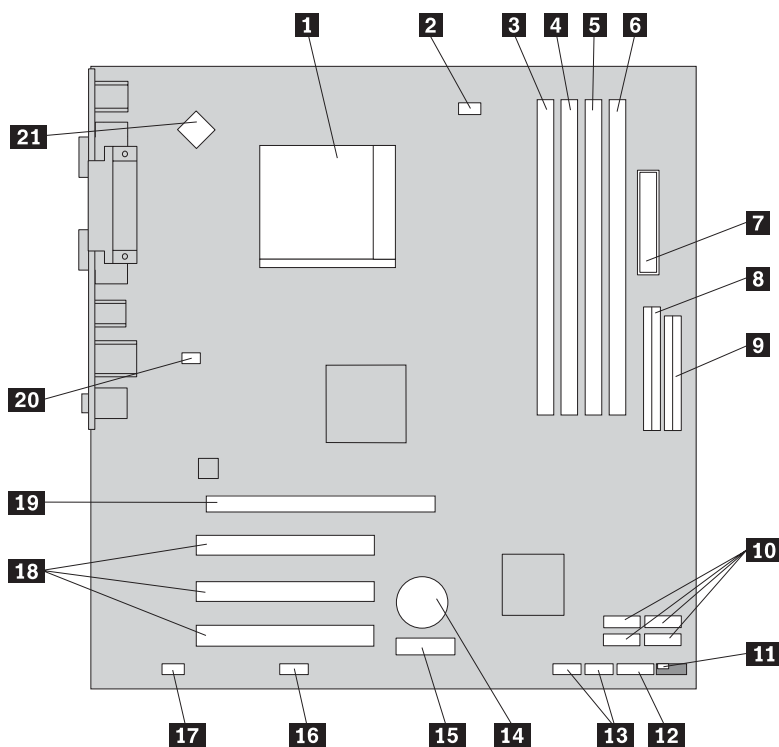
- | | |
|--------------------------|-----------|
| מיקרו-מעבד וגוף קירור | 1 |
| מחבר למאוורר המיקרו-מעבד | 2 |
| מחבר זיכרון 1 | 3 |
| מחבר זיכרון 2 | 4 |
| מחבר חשמל | 5 |
| מחבר כונן תקליטונים | 6 |
| מחבר IDE משני | 7 |
| מחבר IDE ראשי | 8 |
| סוללה | 9 |
| מחברי SATA (2) | 10 |
| מגשר ניקוי CMOS/התאוששות | 11 |
| מחבר לנורית חשמל | 12 |
| מחבר USB קדמי | 13 |
| מחבר שמע קדמי | 14 |
| מחברים למתאם PCI | 15 |
| מחבר למתאם AGP | 16 |
| מחבר למאוורר המערכת | 17 |
| מחבר חשמל 12v | 18 |

האיור שלהלן מציג את מיקומי החלקים על-גבי לוח המערכת, עבור חלק מהדגמים.



- | | |
|------------------------------------|-----------------------------------|
| 10 מחברי SATA (2) | 1 מיקרו-מעבד וגוף קירור |
| 11 מחבר ללוח הקדמי | 2 מחבר למאוורר המיקרו-מעבד |
| 12 מגשר ניקוי CMOS/התאוששות | 3 מחבר זיכרון 1 |
| 13 מחברי USB קדמיים (2) | 4 מחבר זיכרון 2 |
| 14 סוללה | 5 מחבר חשמל |
| 15 מחברים למתאם PCI | 6 מחבר כוון תקליטונים |
| 16 מחבר שמע קדמי | 7 מחבר IDE ראשי |
| 17 מחבר למתאם AGP | 8 מחבר IDE משני |
| 18 מחבר חשמל 12v | 9 מחבר למאוורר המערכת |

האיור שלהלן מציג את מיקומי החלקים על-גבי לוח המערכת, עבור חלק מהדגמים.



- | | |
|------------------------------------|---|
| 1 מיקרו-מעבד וגוף קירור | 12 מחבר ללוח הקדמי |
| 2 מחבר למאוורר המיקרו-מעבד | 13 מחברי USB קדמיים (2) |
| 3 מחבר זיכרון 1 | 14 סוללה |
| 4 מחבר זיכרון 2 | 15 מחבר למתאם PCI Express x1 |
| 5 מחבר זיכרון 3 | 16 מחבר טורי (COM2) |
| 6 מחבר זיכרון 4 | 17 מחבר שמע קדמי |
| 7 מחבר חשמל | 18 מחברים למתאם PCI |
| 8 מחבר IDE | 19 מחבר למתאם PCI Express x16 (בחלק מהדגמים) |
| 9 מחבר כונן תקליטונים | 20 מאוורר מערכת |
| 10 מחברי SATA (4) | 21 מחבר חשמל 12v |
| 11 מגשר ניקוי CMOS/התאוששות | |

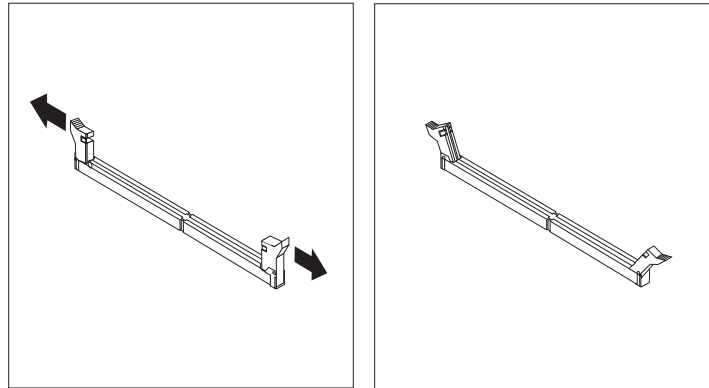
התקנת זיכרון

המחשב שברשותכם כולל ארבעה מחברים להתקנת מודולי זיכרון כפולים מוטבעים (DIMMs) שמספקים זיכרון מערכת עד 4.0 GB.

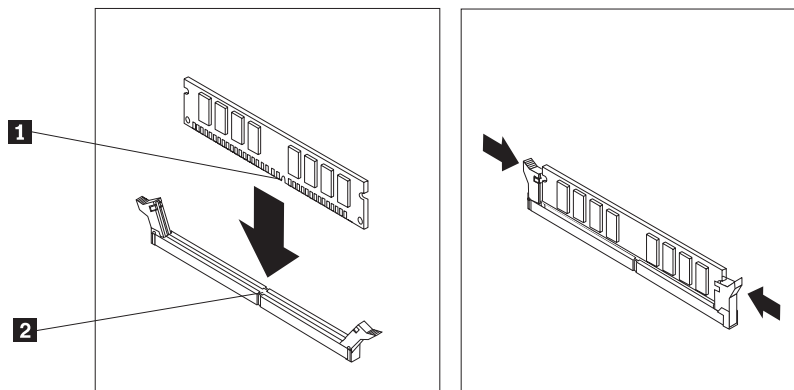
- כאשר מתקינים מודולי זיכרון מסוג DDR2, יש לנהוג לפי הכללים שלהלן:
- השתמשו בזיכרון DDR SDRAM בעל 184 פינים ו-2.5 V. (בחלק מהדגמים)
 - השתמשו בזיכרון DDR2 SDRAM בעל 240 פינים ו-1.8 V. (בחלק מהדגמים)
 - השתמשו בכל שילוב של מודולי זיכרון בגודל 1.0 GB או 512 MB, 256 MB, 128 MB.

כדי להתקין מודול זיכרון :

1. הסירו את הכיסוי. ראו "הסרת הכיסוי", בעמוד 10.
2. אתרו את מחברי הזיכרון. ראו "זיהוי חלקים על גבי לוח המערכת", בעמוד 11.
3. פתחו את תפסי הייצוב.



4. החזיקו את מודול הזיכרון מעל למחבר הזיכרון. ודאו שהחריץ **1** במודול הזיכרון מתיישר כראוי עם מפתח המחבר **2** בלוח המערכת. דחפו את מודול הזיכרון הישר לתוך המחבר עד שתפסי הייצוב ייסגרו.



השלב הבא:

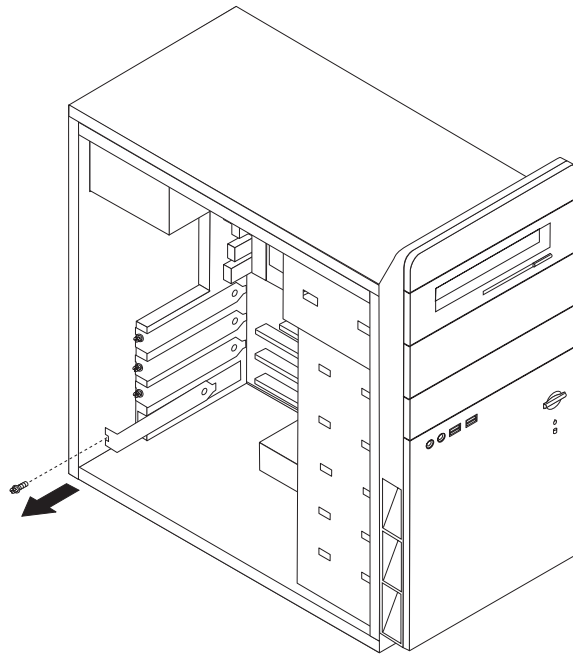
- כדי להשתמש בתוספת נוספת, עברו אל החלק המתאים.
- כדי להשלים את ההתקנה, עברו אל "השבת הכיסוי וחיבור הכבלים", בעמוד 28.

התקנת מתאמים

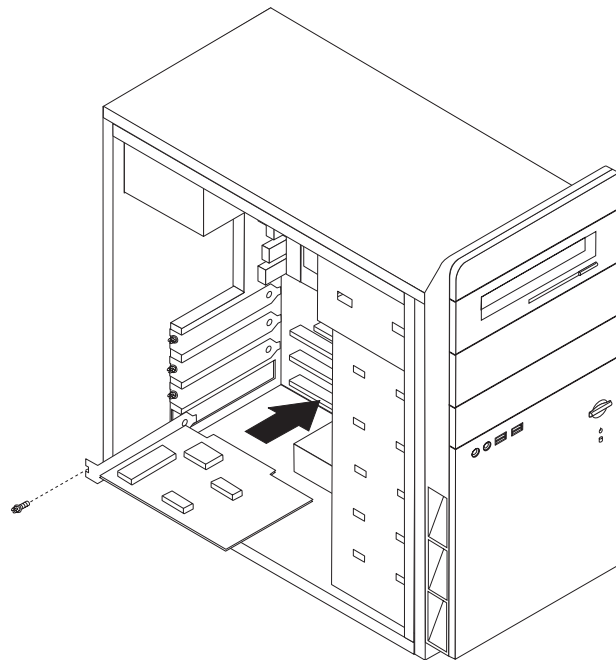
חלק זה מספק מידע והוראות להתקנה והסרה של מתאמים. המחשב שלכם כולל שלושה חריצי הרחבה עבור מתאמי PCI. בחלק מהדגמים, זמין חריץ אחד המשמש עבור מתאם AGP או מתאם PCI Express x16. תוכלו להתקין מתאם באורך מקסימלי של 228 מ"מ (9 אינץ') בחריץ ה-AGP או PCI Express x16, בחריץ PCI 2 או בחריץ PCI 3. בחריץ PCI 1, ניתן להתקין מתאם באורך מקסימלי של 200 מ"מ (7.9 אינץ').

כדי להתקין מתאם:

1. הסירו את הכיסוי. ראו "הסרת הכיסוי", בעמוד 10.
2. הסירו את כיסוי חריץ המתאם של חריץ ההרחבה המתאים.



3. הוציאו את המתאם מהאריזה האנטי-סטטית שלו.
4. התקינו את המתאם במחבר המתאים בלוח המערכת.
5. הדקו את המתאם למקומו בעזרת הבורג, כמתואם באיור.



השלב הבא:

- כדי להשתמש בתוספת נוספת, עברו אל החלק המתאים.
- כדי להשלים את ההתקנה, עברו אל "השבת הכיסוי למקומו וחיבור הכבלים", בעמוד 28.

התקנת כוננים פנימיים

חלק זה מספק מידע והוראות להתקנה והסרה של כוננים פנימיים.

כוננים פנימיים הם התקנים שהמחשב משתמש בהם לצורך קריאה ואחסון של נתונים. תוכלו להוסיף כוננים למחשב כדי להגדיל את קיבולת האחסון וכדי לאפשר למחשב לקרוא סוגי מדיה נוספים. כמה מהכוננים השונים הזמינים עבור המחשב שברשותכם הם:

- כונני דיסק קשיח מסוג Serial ATA
- כוננים אופטיים, כגון כונני תקליטורים וכונני DVD
- כונני מדיה נשלפת

הערה: כוננים שונים אלה נקראים גם כונני בקרת כונן משולבת (IDE).

כוננים פנימיים מותקנים בתוך *מפרצים*. בחוברת זו, נתייחס למפרצים בשמות מפרץ 1, מפרץ 2 וכו'. כאשר אתם מתקינים כונן פנימי, חשוב שתשימו לב לסוג ולגודל הכונן שניתן להתקין בכל אחד מהמפרצים. כמו כן, חשוב לחבר כראוי את כבלי הכונן הפנימי לכונן המותקן.

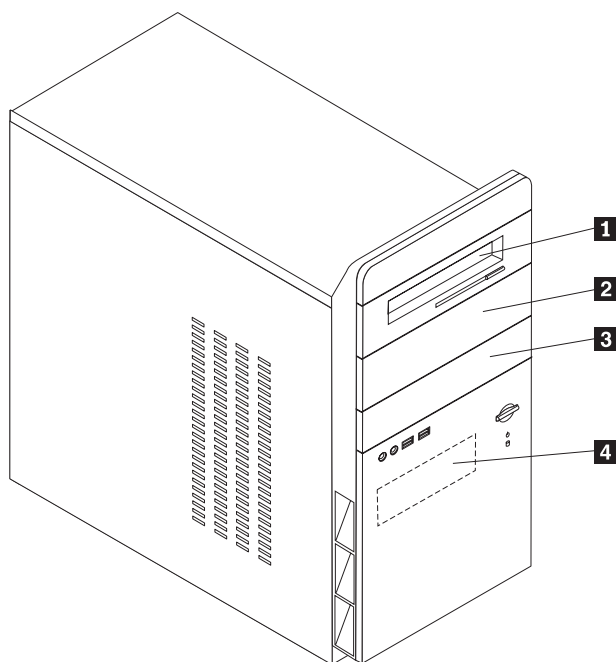
מפרטי כוננים

המחשב שברשותכם מגיע עם הכוננים המותקנים שלהלן:

- כונן תקליטורים או כונן DVD במפרץ 1
- כונן תקליטונים 3.5 אינץ' במפרץ 3 (בחלק מהדגמים)
- כונן דיסק קשיח 3.5 אינץ' במפרץ 4

בכל מפרץ שלא מותקן בו כונן מותקנים מגן נגד חשמל סטטי ולוח מפרץ.

האיור שלהלן מציג את מיקומי מפרצי הכוננים.



הטבלה שלהלן חלק מהכוננים שתוכלו להתקין בכל אחד מהמפרצים, ואת דרישות הגובה שלהם.

1 מפרץ 1 - גובה מקסימלי: 43.0 מ"מ (1.7 אינץ')
כונן תקליטורים או כונן DVD (מותקן מראש
בחלק מהדגמים)

2 מפרץ 2 - גובה מרבי: 43.0 מ"מ (1.7 אינץ')
כונן דיסק קשיח בגודל 3.5 אינץ' (דורש
3.5 - 5.25, Universal Adapter Bracket
אינץ')*
כונן תקליטורים
כונן DVD

3 מפרץ 3 - גובה מקסימלי: 25.8 מ"מ (1.0 אינץ')
כונן תקליטונים בגודל 3.5 אינץ'
(מותקן מראש)

4 מפרץ 4 - גובה מרבי: 25.8 מ"מ (1.0 אינץ')
כונן דיסק קשיח בגודל 3.5 אינץ'
(מותקן מראש)

* באפשרותכם להשיג Universal Adapter Bracket, 5.25 ל-3.5 אינץ', מחנות מחשבים מקומית, או ביצירת קשר עם מרכז התמיכה בלקוחות.

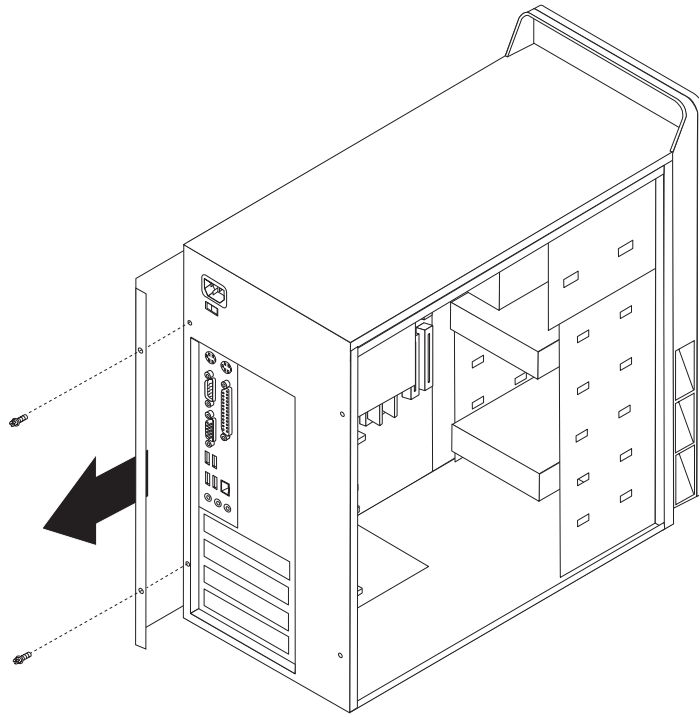
הערות:

1. לא ניתן להתקין כוננים הגבוהים מ-43.0 מ"מ (1.7 אינץ').
2. התקינה כונני מדיה נשלפת (טייפ או תקליטורים) במפרץ נגיש (1 או 2).

התקנת כונן

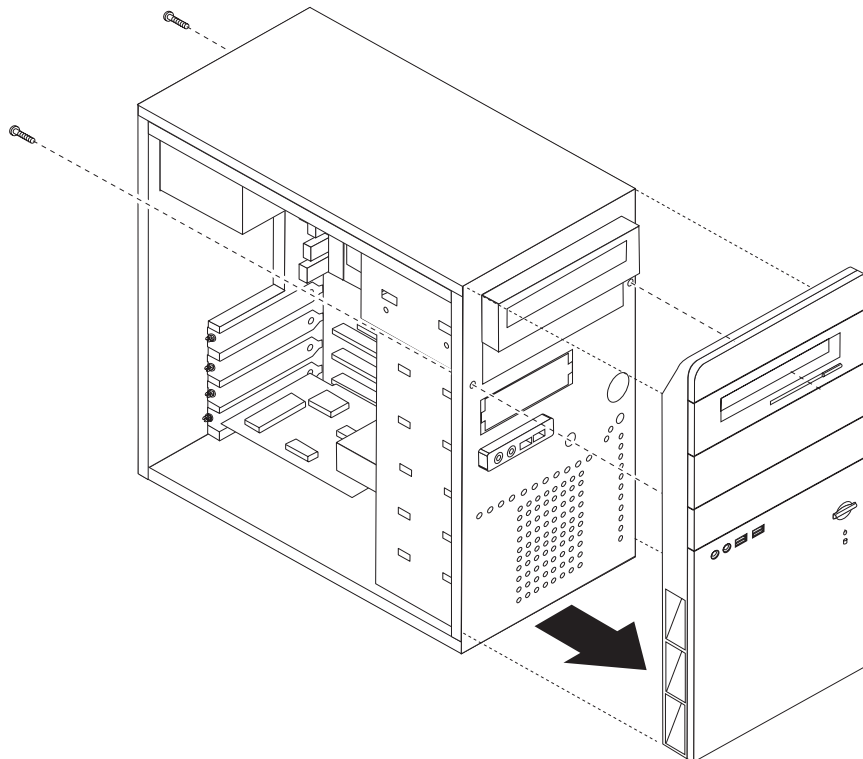
כדי להתקיין כונן פנימי, בצעו את השלבים שלהלן:

1. הסירו את הכיסוי. ראו "הסרת הכיסוי", בעמוד 10.
2. הסירו את שני הברגים שבצד האחורי של הכיסוי הימני, והחליקו את הכיסוי אחורה כדי להסיר אותו.

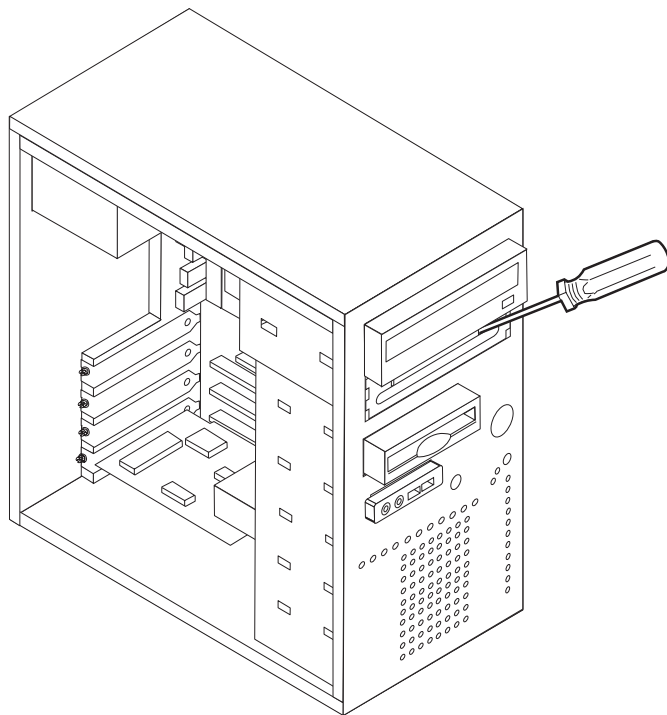


3. אם במחשב מותקן כבר כונן תקליטורים או כונן DVD, ייתכן שתצטרכו לנתק את כבלי האותות והחשמל מהכונן.
4. נתקו את כבל נורית חיווי החשמל מלוח המערכת.

5. שחררו את שני הברגים ואת שש לשוניות הפלסטיק שבמארז כדי להסיר את הלוח הקדמי. בעת הסרת הלוח הקדמי, העבירו את כבל נורית חיווי החשמל דרך הפתח הקדמי של המארז.
- הערה:** היזהרו שלא לקרוע את כבל נורית חיווי החשמל; הכבל מחובר למערך הלוח הקדמי.



6. כדי להסיר את מגן המתכת ממפרץ הכונן, החדירו מברג בעל ראש שטוח לאחד החריצים ושחררו את המגן בעדינות.



7. הסירו את לוחית הפלסטיק בלוח הקדמי עבור מפרץ 2 באמצעות לחיצה על לשוניות הפלסטיק המחזיקות אותה.

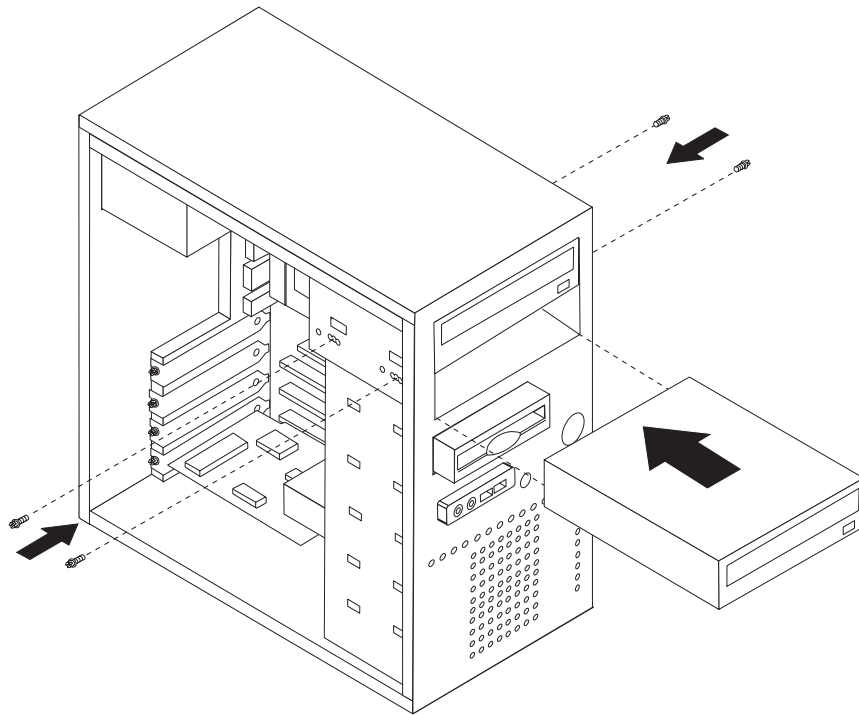
8. ודאו שהכונן שאתם מתקינים מוגדר כראוי כהתקן ראשי או משני.

- אם זהו כונן התקליטורים או ה-DVD הראשון, הגדירו אותו כהתקן ראשי.

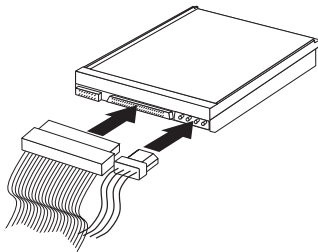
- אם זהו כונן נוסף, הגדירו אותו כהתקן משני.

עיינו בתיעוד המצורף לכונן, לקבלת מידע אודות הגדרת המגשרים.

9. הכניסו את הכונן למפרץ. התאימו את חורי הברגים והבריגו ארבעה ברגים כדי לחזק את הכונן במקומו.



10. עבור כונן דיסק קשיח דרושים שני כבלים: כבל חשמל המתחבר לספק הכוח, וכבל אותות המתחבר ללוח המערכת.



השלבים לחיבור כונן משתנים בהתאם לסוג הכונן שאתם מחברים. השתמשו באחד מההליכים שלהלן לחיבור הכונן.

חיבור כונן תקליטורים או כונן DVD ראשון

1. אתרו את כבל האותות בעל שלושת המחברים שהגיע עם המחשב או עם הכונן החדש.
2. אתרו את מחבר IDE המשני בלוח המערכת. ראו "זיהוי חלקים על גבי לוח המערכת", בעמוד 11.
3. חברו קצה אחד של כבל האותות לכונן, ואת הקצה השני למחבר IDE המשני בלוח המערכת. כדי לצמצם את הרעש האלקטרוני, השתמשו במחברים שבקצה הכבל בלבד.
4. המחשב כולל ארבעה מחברי חשמל נוספים לחיבור כוננים.. חברו מחבר חשמל לכונן.

חיבור כונן תקליטורים או כונן DVD נוסף

ניתן לחבר כונן נוסף למחברי IDE הראשי או המשני.

1. אתרו מחבר זמין על כבל האותות בעל שלושת המחברים המחובר למחבר IDE ראשי או משני בלוח המערכת. ראו "זיהוי חלקים על גבי לוח המערכת", בעמוד 11.
2. חברו את המחבר הנוסף בכבל האותות לכונן החדש.
3. המחשב כולל ארבעה מחברי חשמל נוספים לחיבור כוננים. חברו מחבר חשמל לכונן.

השלב הבא:

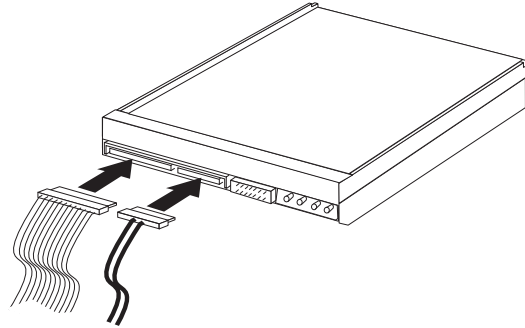
- כדי להשתמש בתוספת נוספת, עברו אל החלק המתאים.
- כדי להשלים את ההתקנה, עברו אל "השבת הכיסוי למקומו וחיבור הכבלים", בעמוד 28.

חיבור כונן דיסק קשיח מסוג Serial ATA

ניתן לחבר כונן דיסק קשיח טורי לכל מחבר SATA זמין.

1. אתרו את כבל האותות שהגיע עם הכונן החדש.
2. אתרו מחבר SATA IDE זמין בלוח המערכת. ראו "זיהוי חלקים על גבי לוח המערכת", בעמוד 11.
3. חברו קצה אחד של כבל האותות לכונן, ואת הקצה השני למחבר SATA IDE הזמין בלוח המערכת.

4. המחשב שברשותכם מצויד במחברי חשמל נוספים עבור כוננים נוספים. חברו מחבר חשמל לכונן.



השלב הבא:

- כדי להשתמש בתוספת נוספת, עברו אל החלק המתאים.
- כדי להשלים את ההתקנה, עברו אל "השבת הכיסוי וחיבור הכבלים", בעמוד 28.

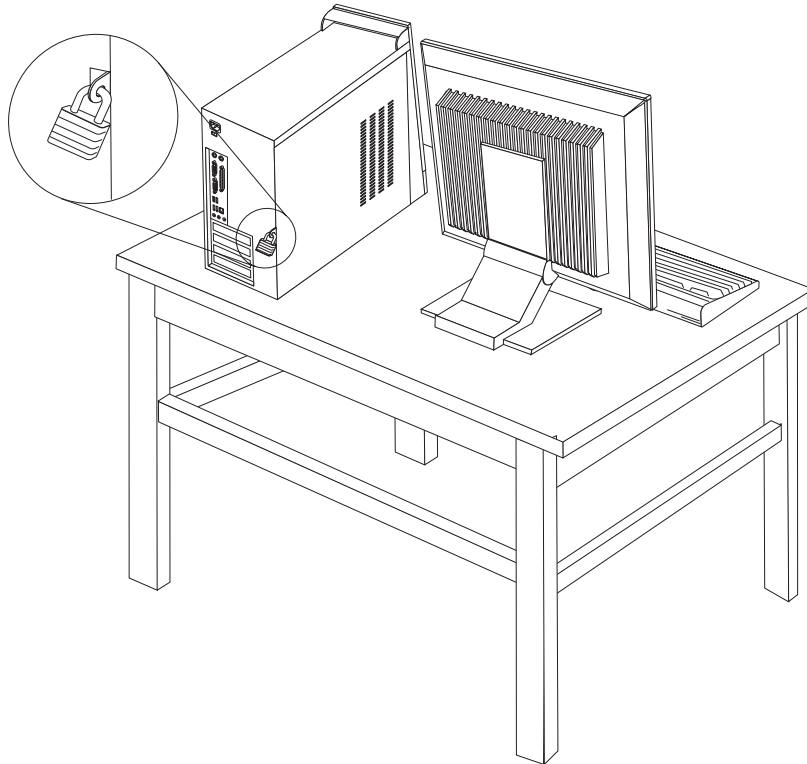
התקנת תכונות אבטחה

כדי לסייע במניעת גניבת חומרה וגישה לא מורשה למחשב, עומדות לרשותכם מספר אפשרויות נעילה עבור אבטחה. בנוסף למנעולים פיזיים, ניתן למנוע שימוש לא מאושר במחשב באמצעות תוכנת נעילה אשר נועלת את המקלדת עד להקלדת סיסמה נכונה.

ודאו שכבלי אבטחה שהתקנתם לא מפריעים לכבלים אחרים של המחשב.

לולאת מנעול

המחשב מצויד בלולאת מנעול אשר נועלת את הכיסוי אל המחשב כאשר מותקן מנעול. שימוש במנעול בקוטר 5 מ"מ או 3/16 אינץ' לפחות יכול למנוע את פתיחת הכיסוי, ולסייע במניעת גישה לתוך המחשב מאנשים לא מורשים.



הגנה באמצעות סיסמה

כדי למנוע שימוש לא מורשה במחשב, תוכלו להשתמש בתוכנית השירות להגדרות כדי להגדיר סיסמה. כאשר תפעילו את המחשב, תתבקשו להקליד סיסמה כדי לשחרר את המקלדת.

השלב הבא:

- כדי להשתמש בתוספת נוספת, עברו אל החלק המתאים.
- כדי להשלים את ההתקנה, עברו אל "השבת הכיסוי למקומו וחיבור הכבלים", בעמוד 28.

החלפת הסוללה

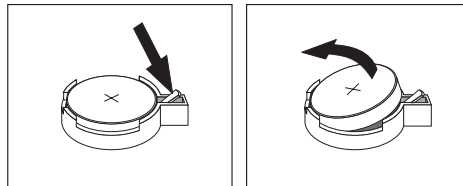
המחשב שברשותכם מצויד בזיכרון מסוג מיוחד, אשר שומר את התאריך, השעה וההגדרות של תכונות מוכללות, כגון הקצאות של יציאות מקביליות (תצורה). הודות לסוללה מידע זה נותר פעיל גם כאשר אתם מכבים את המחשב.

באופן רגיל, לא נדרשים לסוללה טעינה או תחזוקה במהלך החיים. עם זאת, אף סוללה אינה שורדת לנצח. כשל בסוללה גורם לאבדן המידע לגבי התאריך, השעה והתצורה (לרבות הסיסמה). הודעת שגיאה תוצג כאשר תפעילו את המחשב.

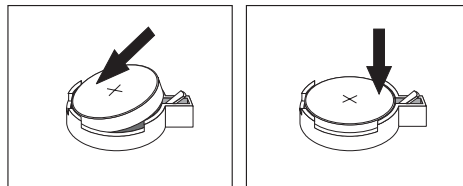
עיינו בסעיף "הערה בנוגע לסוללות ליתיום" בעמוד ix לקבלת מידע לגבי החלפה והשלכה של הסוללה.

כדי להחליף את הסוללה:

1. כבו את המחשב ואת כל ההתקנים שמחוברים אליו.
2. נתקו את כבל החשמל והסירו את הכיסוי. ראו "זיהוי חלקים על גבי לוח המערכת" בעמוד 11.
3. אתרו את הסוללה. ראו "זיהוי חלקים על גבי לוח המערכת" בעמוד 11.
4. אם יש צורך, הסירו מחברים המונעים גישה לסוללה. לקבלת מידע נוסף, ראו "התקנת מתאמים" בעמוד 14.
5. הסירו את הסוללה הישנה.



6. התקינו את הסוללה החדשה.



7. השיבו למקומם מחברים שהסרתם כדי לגשת לסוללה. לקבלת הוראות להחלפת מתאמים, ראו "התקנת מתאמים" בעמוד 15.
 8. השיבו את הכיסוי למקומו וחברו את כבל החשמל. ראו "השבת הכיסוי לחיבור הכבלים" בעמוד 28.
- הערה:** בפעם הראשונה שהמחשב מופעל לאחר החלפת הסוללה, ייתכן שתופיע הודעת שגיאה. זו תופעה רגילה שעשויה להתרחש לאחר החלפת הסוללה.

9. הפעילו את המחשב ואת כל ההתקנים שמחוברים אליו.
10. השתמשו בתוכנית השירות להגדרות כדי להגדיר את התאריך והשעה ואת הסיסמאות.
ראו פרק 2, "שימוש בתוכנית השירות להגדרות" בעמוד 29.

מחיקה של סיסמה שאבדה או שנשכחה (ניקוי CMOS)

חלק זה עוסק בסיסמאות שאבדו או שנשכחו. לקבלת מידע נוסף על סיסמאות שאבדו או שנשכחו, עברו אל תוכנית Lenovo Care.

כדי למחוק סיסמה שנשכחה :

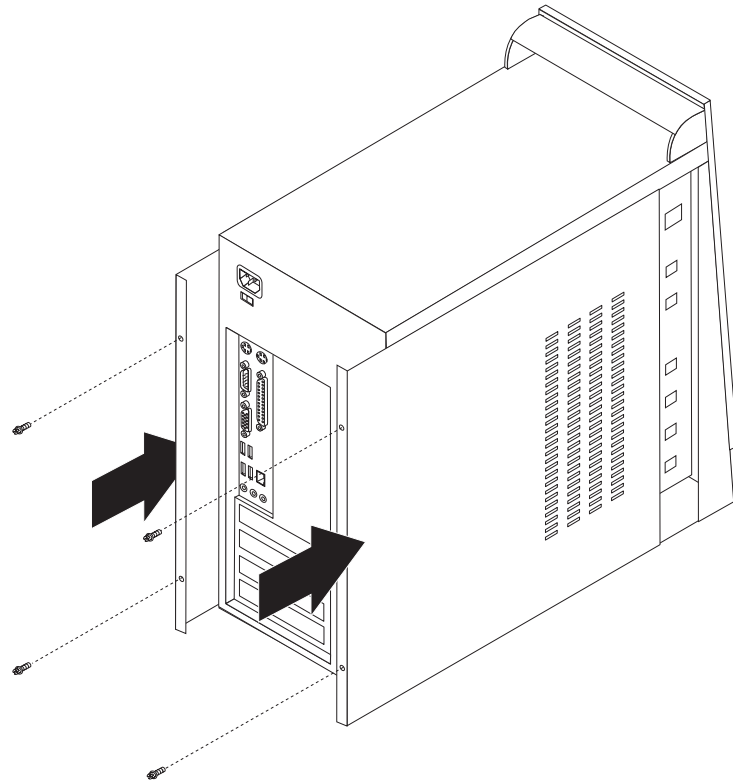
1. הסירו את הכיסוי. ראו "הסרת הכיסוי" בעמוד 10.
2. אתרו את מגשר ניקוי CMOS/התאוששות בלוח המערכת. ראו "זיהוי חלקים על גבי לוח המערכת" בעמוד 11.
3. אם יש צורך, ראו "התקנת מתאמים" בעמוד 15 לקבלת מידע על הסרת מתאמים החוסמים גישה למגשר ניקוי CMOS/התאוששות.
4. העבירו את המגשר ממקומו הרגיל (פינים 1 ו-2) למיקום התחזוקה או הגדרת התצורה (פינים 2 ו-3).
5. **הערה :** אם לוח המערכת כולל רק שני פינים לניקוי CMOS, התקינו את המגשר על שני הפינים. השיבו את המגשר למקומו הרגיל (פינים 1 ו-2).
6. **הערה :** אם לוח המערכת כולל רק שני פינים לניקוי CMOS, הסירו את המגשר משני הפינים. השיבו את הכיסוי למקומו וחברו את כבל החשמל. ראו "השבת הכיסוי למקומו וחיבור הכבלים" בעמוד 28.

השבת הכיסוי למקומו וחיבור הכבלים

לאחר שסיימתם את עבודתכם עם התוספות, עליכם להתקין את כל החלקים שהוסרו, להשיב את הכיסוי למקומו ולחבר מחדש את כל הכבלים, לרבות קווי הטלפון וחוטי החשמל. כמו כן, בהתאם לתוספת שהותקנה, ייתכן שתצטרכו לאשר את המידע המעודכן בתוכנית השירות להגדרות.

כדי להשיב את הכיסוי למקומו ולחבר את הכבלים למחשב:

1. ודאו שכל הרכיבים הורכבו מחדש כראוי ושלא נותרו כלי עבודה או ברגים רופפים בתוך המחשב.
2. הזיזו כבלים שעלולים להפריע להשבת המכסה למקומו.
3. מקמו את הכיסוי על המארז כך שמכווני המסילות נוגעים במסילות, ודחפו את הכיסוי עד שייסגר במקומו. החזירו את הברגים המחזיקים את הכיסוי.



4. חברו מחדש את הכבלים החיצוניים ואת חוטי החשמל למחשב. ראו "התקנת תוספות חיצוניות" בעמוד 6.
5. כדי לעדכן את הגדרות התצורה, ראו פרק 2, "שימוש בתוכנית השירות להגדרות" בעמוד 29.

פרק 2. שימוש בתוכנית השירות להגדרות

תוכנית השירות להגדרות מאוחסנת במחשב בזיכרון לקריאה בלבד הניתן למחיקה באופן אלקטרוני (EEPROM). תוכנית השירות להגדרות משמשת להצגה ולשינוי של הגדרות התצורה של המחשב, ללא תלות בסוג מערכת ההפעלה שבה אתם משתמשים. עם זאת, הגדרות מערכת ההפעלה עשויות לעקוף הגדרות דומות בתוכנית השירות להגדרות.

הפעלת תוכנית השירות להגדרות

כדי להפעיל את תוכנית השירות להגדרות, בצעו את הפעולות שלהלן:

1. אם המחשב כבר פועל כאשר אתם מתחילים את ההליך, סגרו את מערכת ההפעלה וכבו את המחשב.
2. החזיקו את מקש F1 לחוץ והפעילו את המחשב. לאחר שתשמעו מספר צפופים, שחררו את מקש F1.

הערות:

- א. אם ברשותכם מקלדת USB ותוכנית השירות להגדרות אינה מופיעה לאחר ביצוע פעולות אלה, לחצו שוב ושוב על מקש F1 במקום להחזיק אותו לחוץ בעת הפעלת המחשב.
 - ב. אם הוגדרו סיסמת משתמש או סיסמת מנהלן או Supervisor, תפריט תוכנית השירות להגדרות לא יוצג עד שתקלידו את הסיסמה שלכם. לקבלת מידע נוסף, ראו שימוש בסיסמאות.
- ייתכן שתוכנית השירות להגדרות תופעל באופן אוטומטי כאשר POST מזהה שהוסרה חומרה או שנוספה חומרה חדשה במחשב.

תצוגה ושינוי של הגדרות

תפריט תוכנית השירות להגדרות כולל פריטים שמתייחסים לנושאים של תצורת המערכת. כאשר אתם עובדים עם תפריט תוכנית השירות להגדרות, עליכם להשתמש במקלדת. המקשים המשמשים לביצוע משימות שונות מוצגים בתחתית כל מסך.

יציאה מתוכנית השירות להגדרות

לאחר שסיימתם לעיין בהגדרות או לשנות אותן, הקישו על מקש Esc כדי לחזור לתפריט תוכנית השירות להגדרות (ייתכן שתצטרכו להקיש על מקש Esc מספר פעמים). אם ברצונכם לשמור את ההגדרות החדשות, בחרו באפשרות **Save & Exit Setup** לפני שתצאו. אחרת, השינויים שביצעתם לא יישמרו.

שימוש בסיסמאות

תוכלו להשתמש בסיסמאות כדי להגן על המחשב ועל הנתונים שלכם. ישנם שני סוגי סיסמאות: סיסמת משתמש וסיסמת מנהלן או Supervisor. אין צורך להגדיר אף אחת מהסיסמאות כדי להשתמש במחשב. עם

זאת, במידה שהחלטתם להגדיר סיסמה, קראו את החלקים שלהלן.

סימת משתמש

סימת המשתמש מונעת מאנשים לא מורשים לקבל גישה למחשב

הגדרה, שינוי או מחיקה של סימת משתמש

כדי להגדיר או לשנות סימת משמש, בצעו את הפעולות שלהלן:

הערה: סיסמה יכולה להיות מורכבת מכל שילוב של עד שמונה תווים (A-Z, a-z ו-0-9).

1. הפעילו את תוכנית השירות להגדרות (ראו "שימוש בתוכנית השירות להגדרות" בעמוד 29).

2. מתפריט תוכנית השירות להגדרות, בחרו **Set User Password** והקישו על Enter.

3. תיבת הדו-שיח Password תוצג. הקלידו את הסיסמה החדשה והקישו על Enter.

4. כאשר תתבקשו לאשר את הסיסמה, הקלידו אותה שוב. אם הקלדתם סיסמה נכונה, הסיסמה תותקן.

כדי למחוק סימת משמש שהוגדרה, בצעו את הפעולות שלהלן:

הערה: כאשר תתבקשו לספק סיסמה, הקלידו את סימת המשתמש, סימת מנהלן או Supervisor.

1. מתפריט תוכנית השירות להגדרות, בחרו **Set User Password** והקישו על Enter. תופיע הודעה המציינת שהסיסמה הושבתה.

2. הקישו על מקש כלשהו כדי להמשיך.

סימת מנהלן או Supervisor

הגדרת סימת מנהלן או Supervisor מונעת מאנשים לא מורשים את האפשרות לשנות הגדרות תצורה. אם אתם אחראים על תחזוקה של כמה מחשבים, ייתכן שתמצאו להגדיר סימת מנהלן או Supervisor.

לאחר שהגדרתם סימת מנהלן או Supervisor, בקשת סיסמה תוצג בכל פעם שתנסו לגשת לתוכנית השירות להגדרות. אם הקלדתם סיסמה שגויה, תופיע הודעת שגיאה. אם הקלדתם את הסיסמה השגויה שלוש פעמים ברצף, תצטרכו לכבות את המחשב ולהתחיל מחדש.

אם מוגדרות הן סימת משתמש והן סימת מנהלן או Supervisor, באפשרותכם להקליד כל אחת משתייהן. עם זאת, כדי לשנות הגדרות תצורה, עליכם להשתמש בסימת המנהלן או Supervisor.

הגדרה, שינוי או מחיקה של סימת מנהלן או Supervisor

כדי להגדיר או לשנות סימת מנהלן או Supervisor, בצעו את הפעולות שלהלן:

הערה: סיסמה יכולה להיות מורכבת מכל שילוב של עד שמונה תווים (A-Z, a-z ו-0-9).

1. הפעילו את תוכנית השירות להגדרות (ראו הפעלת תוכנית השירות להגדרות).

2. מתפריט תוכנית השירות להגדרות, בחרו **Set Administrator Password** או **Set Supervisor Password** והקישו על Enter.

3. תיבת הדו-שיח Password תוצג. הקלידו את הסיסמה החדשה והקישו על Enter.
4. כאשר תתבקשו לאשר את הסיסמה, הקלידו אותה שוב. אם הקלדתם סיסמה נכונה, הסיסמה תותקן. כדי למחוק סיסמת מנהלן או Supervisor שהוגדרה, בצעו את הפעולות שלהלן:

הערה: כאשר תתבקשו לספק סיסמה, הקלידו את סיסמת המנהלן או Supervisor.
1. מתפריט תוכנית השירות להגדרות, בחרו **Set Administrator Password** או **Set Supervisor Password** והקישו על Enter. תופיע הודעה המציינת שהסיסמה הושבתה.
2. הקישו על מקש כלשהו כדי להמשיך.

בחירת התקן אתחול

אם המחשב אינו מתחיל לפעול (מאותחל) מהתקן, כגון כונן התקליטורים, כונן התקליטונים או דיסק קשיח, בצעו את אחד מהנהלים שלהלן כדי לבחור התקן לאתחול.

בחירת התקן זמני לאתחול

- השתמשו בנוהל זה כדי לאתחל מכל התקן אתחול שהוא.
- הערה:** לא כל התקליטורים, הדיסקים הקשיחים והתקליטונים הם ברי אתחול.
1. כבו את המחשב.
 2. החזיקו את מקש F12 לחוץ והפעילו את המחשב. כאשר מופיע תפריט התקני האתחול, שחררו את מקש F12.
- הערה:** אם ברשותכם מקלדת USB ותפריט התקני האתחול אינו מופיע לאחר ביצוע פעולות אלה, הפעילו את המחשב ולחצו מיד שוב ושוב על מקש F12 עד שתפריט התקני האתחול יוצג.
3. בחרו את התקן האתחול הרצוי מתפריט התקני האתחול והקישו Enter כדי להתחיל.
- הערה:** בחירת התקן אתחול מתוך תפריט התקני האתחול אינה משנה את רצף האתחול לצמיתות.

שינוי רצף האתחול

- כדי להציג או לשנות את רצף האתחול הראשי או האוטומטי, בצעו את הפעולות שלהלן:
1. הפעילו את תוכנית השירות להגדרות (ראו "הפעלת תוכנית השירות להגדרות" בעמוד 29).
 2. בחרו באפשרות **Advanced BIOS features**.
 3. בחרו את סדר ההתקנים הראשון, השני והשלישי עבור רצף האתחול.
 4. הקישו על מקש Esc כדי לחזור לתפריט תוכנית השירות להגדרות.
 5. בחרו באפשרות **Save & Exit Setup**.
- אם שיניתם הגדרות אלה וברצונכם להחזיר את הגדרות ברירת המחדל, הקישו על (N) כאשר מוצגת תיבת הדו-שיח Save and Exit.

נספח א. עדכון תוכניות מערכת

נספח זה כולל מידע על עדכון תוכניות מערכת ועל התאוששות מעדכון POST/BIOS כושל.

תוכניות מערכת

תוכניות מערכת הן השכבה הבסיסית ביותר של תוכנות המוכללת במחשב. הן כוללות את בדיקת האתחול העצמית (POST), את קוד מערכת הקלט/פלט הבסיסית (BIOS) ואת תוכנית השירות להגדרות. POST היא מערכת של מבחנים והליכים המתבצעת בכל פעם שאתם מפעילים את המחשב. BIOS היא שכבה של תוכנה, אשר מתרגמת הוראות משכבות אחרות של תוכנה לאותות חשמליים שחומרת המחשב יכולה להבין. תוכלו להשתמש בתוכנית השירות להגדרות כדי לראות ולשנות את הגדרת התצורה ולהגדיר את המחשב שלכם.

לוח המערכת של המחשב כולל מודול שנקרא זיכרון קריאה בלבד הניתן למחיקה בדרך אלקטרונית (EEPROM, המכונה גם זיכרון flash). תוכלו לעדכן בקלות את BIOS, POST, ואת תוכנית השירות להגדרות באמצעות הפעלת המחשב עם תקליטון לעדכון flash או באמצעות הרצת תוכנית עדכון מיוחדת מתוך מערכת ההפעלה.

Lenovo עשויה לבצע שינויים ולהכניס שיפורים בתוכניות המערכת. עדכונים שפורסמו זמינים להורדה כקבצים באינטרנט (ראו המדריך המהיר). הוראות בנוגע לשימוש בעדכוני תוכניות המערכת זמינות בקובץ .txt. הכלול עם קובצי העדכון. במרבית הדגמים, תוכלו להוריד תוכנית עדכון כדי ליצור תקליטון עדכון (flash) עבור תוכניות מערכת או תוכנית עדכון שניתן להריץ ממערכת ההפעלה.

עדכון (ביצוע flash) של BIOS מתקליטון או מתקליטור

כדי לעדכן את ה-BIOS (לבצע flash) מתקליטון או מתקליטור, בצעו את הפעולות הבאות:

1. הכניסו תקליטון עדכון (flash) לכונן התקליטונים (כונן A) במחשב. עדכונים עבור תוכניות מערכת זמינים באינטרנט, בכתובת <http://www.lenovo.com/support>.
2. הפעילו את המחשב. אם המחשב כבר פועל, יש לכבות אותו ולהפעיל אותו שוב. העדכון מתחיל.
3. פעלו בהתאם להוראות שעל המסך להשלמת העדכון.

נספח ג. פקודות מודם ידניות

החלק שלהלן כולל רשימת פקודות עבור תכנות ידני של המודם.

המודם מקבל פקודות כאשר הוא נמצא במצב פקודה (Command Mode). המודם נמצא במצב פקודה באופן אוטומטי עד לחיוג מספר ויצירת חיבור. הפקודות יכולות להישלח למודם ממחשב שפועלת בו תוכנת תקשורת או מהתקני מסוף אחרים.

כל הפקודות שנשלחות למודם חייבות להתחיל באותיות AT ולהסתיים בהקשה על מקש ENTER. ניתן להקליד את הפקודות באותיות רישיות או באותיות קטנות, אך אין לערבב ביניהן. כדי ששורת הפקודה תהיה נוחה יותר לקריאה, ניתן להוסיף רווחים בין הפקודות. אם השמטתם פרמטר מפקודה עבורה נדרש פרמטר, הדבר דומה להגדרת פרמטר 0.

דוגמה:

ATH [ENTER]

פקודות AT בסיסיות

בפירוט להלן, כל הגדרות ברירת המחדל מצוינות באמצעות **תמליל מודגש**.

פונקציה	פקודה
מענה ידני לשיחה נכנסת.	A
חזרה על הפקודה האחרונה שבוצעה. אין לציין AT לפני A/ או לציין אחריו ENTER.	A/
A-D, 0-9, # וגם *	D_
חיוג חוזר של המספר האחרון	L
חיוג מתקפים	P
הערה: חיוג מתקפים אינו נתמך עבור אוסטרליה, ניו זילנד, נורווגיה ודרום אפריקה.	
חיוג צלילים	T
המתנה לצליל חיוג שני	W
הפוגה	,
המתנה לחמש שניות של שקט	@
flash	!
חזרה למצב פקודה לאחר חיוג	;
חיוג לאחד מארבעת מספרי הטלפון (n=0-3) המאוחסנים בזיכרון הלא נדיף של המודם.	DS=n
הפקודות אינן מוצגות (echo)	E0
הפקודות מוצגות	E1
תווי יציאה - מעבר בין מצב נתונים למצב פקודה (פקודת T.I.E.S).	+++
אילוץ מודם פנוי (ניתוק)	H0

פונקציה	פקודה	
אילוץ מודם בשימוש (צליל תפוס) הערה: הפקודה H1 אינה נתמכת עבור איטליה	H1	
הצגת קוד זיהוי-מוצר	I0	I_
בדיקת סכום ROM של היצרן	I1	
בדיקת זיכרון פנימי	I2	
זיהוי קושחה	I3	
זיהוי שמור	I4	
עוצמת רמקול נמוכה	L0	L_
עוצמת רמקול נמוכה	L1	
עוצמת רמקול בינונית	L2	
עוצמת רמקול גבוהה	L3	
רמקול פנימי כבוי	M0	M_
רמקול פנימי פעיל עד לזיהוי צליל תקשורת	M1	
רמקול פנימי תמיד פעיל	M2	
רמקול פנימי פעיל עד לזיהוי צליל תקשורת וכבוי בעת חיוג	M3	
כלול עבור תאימות בלבד, ללא אפקט		N_
חזרה למצב נתונים	O0	O_
חזרה למצב נתונים ואתחול לימוד מחדש של משווח	O1	
הגדרת חיוג מתקפים כבירית מחדל		P
מודם שולח מענה	Q0	Q_
קריאה והצגה של ערך ברגיסטר z.		Sr?
הגדרת רגיסטר z לערך (n=0-255).		Sr=n
הגדרת חיוג צלילים כבירית מחדל		T
מענה נומרי	V0	V_
מענה מילולי	V1	
דיווח מהירות DTE בלבד	W0	W_
דיווח מהירות שורה, פרוטוקול תיקון שגיאות ומהירות DTE.	W1	
דיווח מהירות DCE בלבד	W2	
חיוג מענה/עיור תואם Hayes Smartmodem 300.	X0	X_
כמו X0 ובנוסף חיוג מענה/עיור של חיבור	X1	
כמו X1 ובנוסף זיהוי חיוג צלילים	X2	
כמו X1 ובנוסף זיהוי קו תפוס/חיוג עיור	X3	
זיהוי אותות של מענה להכל, צלילי חיוג וקו תפוס	X4	
איפוס ואחזור פרופיל פעיל 0	Z0	Z_
איפוס ואחזור פרופיל פעיל 1	Z1	

פקודות AT מורחבות

פונקציה	פקודה	
אילוץ זיהוי צליל תקשורת של אות גבוה (פעיל)	&C0	&C_
הפעלת תקליטור בעת נוכחות צליל תקשורת מרוחק	&C1	
המודם מתעלם מאות DTR	&D0	&D_
המודם חוזר למצב פקודה לאחר מיתוג DTR	&D1	
המודם מתנתק, חוזר למצב פקודה לאחר מיתוג DTR	&D2	
איפוס המודם לאחר מיתוג DTR	&D3	
שחזור הגדרות התצורה של היצרן	&F	&F_
צליל מגן מושבת	&G0	&G_
צליל מגן מושבת	&G1	
צליל מגן 1800 Hz	&G2	
השבתת בקרת הזרימה	&K0	&K_
הפעלת בקרת זרימה של חומרת RTS/CTS	&K3	
הפעלת בקרת זרימה של תוכנת XON/XOFF	&K4	
הפעלת בקרת שליטה שקופה של XON/XOFF	&K5	
הפעלת בקרת שליטה של RTS/CTS ושל XON/XOFF	&K6	
פעולה אסינכרונית	&M0	&M_
הגדרה בארה"ב עבור היחס בשימוש-לעומת-פנוי	&P0	&P_
הגדרה בבריטניה ובהונג קונג עבור היחס בשימוש-לעומת-פנוי	&P1	
כמו ההגדרה P0 & אך באמצעות 20 מתקפים לדקה	&P2	
כמו & ההגדרה P1 & אך באמצעות 20 מתקפים לדקה	&P3	
שמור	&R0	&R_
CTS פועל בהתאם לדרישות בקרת הזרימה	&R1	
אילוץ אות DSR גבוה (פעיל)	&S0	&S_
DSR כבוי במצב פקודה, פעיל במצב מקוון	&S1	
סיום הבדיקה בעיצומה	&T0	&T_
ביצוע בדיקת Loopback אנלוגית מקומית	&T1	
ביצוע בדיקת Loopback דיגיטלית מקומית	&T3	
היענות לבקשה לביצוע בדיקת Loopback דיגיטלית מרוחקת שהתקבלה ממודם מרוחק	&T4	
סירוב לבקשה לביצוע בדיקת Loopback דיגיטלית מרוחקת	&T5	
ביצוע בדיקת Loopback דיגיטלית מרוחקת	&T6	
ביצוע בדיקת Loopback דיגיטלית מרוחקת ובדיקה עצמית	&T7	
ביצוע בדיקת Loopback אנלוגית מרוחקת ובדיקה עצמית	&T8	
הצגת פרופילים פעילים ומאוחסנים	&V0	&V
הצגת הסטטיסטיקה של ההתחברות האחרונה	&V1	
אחסון הפרופילים הפעילים כפרופיל 0	&W0	&W_

פונקציה	פקודה	
אחסון הפרופילים הפעילים כפרופיל 1	&W1	
השבת לימוד מחדש אוטומטי	%E0	%E_
הפעלת לימוד מחדש אוטומטי	%E1	
הצגת הגדרות Select Modulation (בחירת כוונן) הנוכחיות		+MS?
הצגת רשימה של אפשרויות Select Modulation נתמכות		+MS=?
בחירה בכוונן כאשר: $b=0-1$; $a=0, 1, 2, 3, 9, 10, 11, 12, 56, 64, 69$; $c=300-56000$; $d=300-56000$; $e=0-1$; וגם $f=0-1$. ברירת המחדל עבור a, b, c, d, e, f היא 0, 0, 56000, 300, 1, 12 . הפרמטר "a" מציין את פרוטוקול הכיוון הרצוי, כאשר: $V.34=11, V.32bis=10, V.32=9, V.23=3, V22bis=2, V.22=1, V.21=0$, $V.34=11, V.32bis=10, V.32=9, V.23=3, V22bis=2, V.22=1, V.21=0$, $Bell=69$ ו- $Bell 103=64, K56Flex V.90 V.34=56, V.90 K56Flex V.34=12$. 212. הפרמטר "b" מציין את הפעולות במצב אוטומטי, כאשר $m=0$ מצב אוטומטי מושבת, $m=1$ מצב אוטומטי מופעל עם V.8/V.32 Annex A. הפרמטר "c" מציין את קצב חיבור הנתונים המינמלי (300-56000). הפרמטר "d" מציין את קצב החיבור המרבי (300-56000). הפרמטר "e" מציין את סוג הדחיסה (codec, 0=Law, 1=A-Law). הפרמטר "f" מציין זיהוי אותות "robbed bit" (0=זיהוי מושבת, 1=זיהוי מופעל).		+MS=a,b,c,e,f

פקודות MNP/V.42/V.42bis/V.44

פונקציה	פקודה	
השבת דחיסת נתונים מסוג MNP Class 5 ו-bisV.42	%C0	%C_
הפעלת דחיסת נתונים מסוג MNP Class 5 בלבד	%C1	
הפעלת דחיסת נתונים מסוג V.42bis בלבד	%C2	
הפעלת דחיסת נתונים מסוג MNP Class 5 ו-V.42 bis	%C3	
קישור נתונים ישיר בלבד (כמו \N1)	&C0	&Q_
קישור נתונים מסוג V.42 עם אפשרויות שחזור	&Q5	
קישור נתונים רגיל בלבד (כמו \N0)	&Q6	
השבת V.44		+DS44=0, 0
הפעלת V.44		+DS44=3, 0
ערכים נוכחיים		+DS44?
רשימה של ערכים לתמיכה		+DS44=?

פקודות עבור פקס מסוג Class 1

מענה אוטומטי לנתונים/פקס	+FAE=n
סוג שירות (Class)	+FCLASS=n
קבלת נתונים עם מבנה מסגרת HDLC	+FRH=n
קבלת נתונים	+FRM=n
קבלת שקט	+FRS=n
שידור נתונים עם מבנה מסגרת HDLC	+FTH=n
שידור נתונים	+FTM=n
הפסקת שידור והמתנה	+FTS=n

פקודות עבור פקס מסוג Class 2

רמת שירותים (class).	+FCLASS=n
תשובה מסתגלת.	+FAA=n
ערך שגיאת פקס.	+FAXERR
סדר נתוני סיביות שלב C.	+FBOR
גודל חוצץ (קריאה בלבד).	+FBUF?
ציון אישור לקבלה.	+FCFR
רמת שירות (class).	+FCLASS=
מענה לחיבור פקסימיליה.	+FCON
הגדרת זיהוי התחנה שתושאלה.	+FCIG
דיווח זיהוי התחנה שתושאלה.	+FCIG:
יכולת קבלה.	+FCR
יכולת קבלה.	+FCR=
דיווח זיהוי התחנה שנקראה.	+FCSI:
פרמטרים של יכולות רכיבי DCE.	+FDCC=
דיווח מהלך העבודה הנוכחי.	+FDCS:
תוצאות מהלך העבודה הנוכחי.	+FDCS=
דיווח יכולות ביצוע פעולות מרחוק.	+FDIS:
פרמטרים של מהלכי העבודה הנוכחיים.	+FDIS=
התחלה או המשך של קבלת נתונים בשלב C.	+FDR
שידור נתונים.	+FDT=
דיווח יכולות התחנה שתושאלה.	+FDTC:
מענה הודעת לאחר עמוד.	+FET:
שידור פיסוק עמוד.	+FET=N
שידור קריאה עם מצב.	+FHNG
סיום מהלך עבודה.	+FK
מחרוזת זיהוי מקומי.	+FLID=
מסמך לתשואל.	+FLPL
זיהוי דגם.	+FMDL?
זיהוי יצרן.	+FMFR?
מגבלת זמן של שלב C.	+FPHCTO
מציין בקשת תשואל.	+FPOLL

+FPTS:	מצב העברת עמוד.
+FPTS=	מצב העברת עמוד.
+FREVE?	זיהוי מהדורה.
+FSPT	הפעלת תשאול.
+FTSI:	דיווח הזיהוי של תחנת השידור.

פקודות קוליות

#BDR	בחירות קצב השידור
#CID	הפעלת זיהוי שיחה מזוהה ומבנה דיווח
#CLS	בחירת נתונים, פקס או קול/שמע
#MDL?	זיהוי דגם
#MFR?	זיהוי יצרן
#REV?	זיהוי רמת מהדורה
#TL	רמת שידור של פלט שמע
#VBQ?	גודל שאילתת חוצץ
#VBS	סיביות לדגימה (PCM או ADPCM)
#VBT	קוצב-זמן של צליל צפצוף
#VCI?	זיהוי שיטת דחיסה
#VLS	בחירות קו קול
#VRA	קוצב-זמן של עזיבת חיוג חזרה
#VRN	קוצב-זמן של חיוג חזרה שלא התקבל
#VRX	מצב קבלת קול
#VSDB	כוונן מחיקת שקט
#VSK	הגדרת מעצור חוצץ
#VSP	משך זמן זיהוי שקט
#VSR	בחירת קצב דגימה
#VSS	כוונן מחיקת שקט
#VTD	יכולת דיווח צליל DTMF
#VTM	הפעלת ציון סימן תזמון
#VTS	הפקת אותו צליל
#VTX	מצב שידור קול

לתשומת לב המשתמשים בשוויץ:

אם בקו הטלפון של Swisscom האפשרות Taxsignal אינה מבוטלת, ייתכן שתפקוד המודם יהיה לקוי. ייתכן שניתן יהיה להתגבר על הליקוי באמצעות שימוש במסנן עם המפרטים שלהלן:

Telekom PTT SCR-BE
Taximpulssperrfilter-12kHz
PTT Art. 444.112.7
Bakom 93.0291.Z.N

נספח ג. ניקוי העכבר

נספח זה מספק הוראות לניקוי העכבר. ההליך ישתנה בהתאם לסוג העכבר.

ניקוי עכבר אופטי

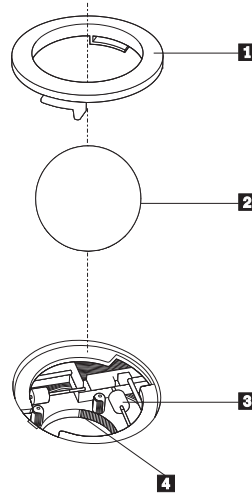
אם אתם נתקלים בבעיות בשימוש בעכבר אופטי, בדקו את הנקודות שלהלן:

1. הפכו את העכבר ובחנו בזהירות את אזור העדשה.
 - א. נתקו את העכבר האופטי.
 - ב. אם יש כתם על העדשה, נקו את האזור בעדינות באמצעות מקל לניקוי אוזניים פשוט.
 - ג. אם קיימת פסולת כלשהי על גבי העדשה, נשוף על האזור בעדינות כדי לסלק את הפסולת.
2. בדקו את המשטח שעליו אתם ממשתמשים בעכבר. אם מתחת לעכבר מונחת תמונה או דוגמה מורכבת, מעבד האותות הדיגיטלי (DSP) יתקשה להבחין בשינויים במיקום העכבר.

ניקוי עכבר כדורי

אם המצביע שעל המסך לא זז באופן חלק עם העכבר, ייתכן שעליכם לנקות את העכבר.

הערה: העכבר שבאיור עשוי להיות שונה מעט מהעכבר שברשותכם.



- 1 טבעת מייצבת
- 2 כדור
- 3 גלגלי פלסטיק
- 4 תא הכדור

כדי לנקות עכבר כדורי :

1. כבו את המחשב.
2. הפכו את העכבר, כך שהחלק העליון יהיה למטה, ובחנו בזהירות את החלק התחתון. סובבו את הטבעת המייצבת **1** למצב שחרור נעילה כדי להוציא את הכדור.
3. הניחו את ידכם על הטבעת המייצבת ועל הכדור **2**, והפכו את העכבר, כך שהחלק העליון יהיה למעלה והטבעת המייצבת והכדור ייפלו היישר לתוך כף ידכם הפתוחה.
4. שטפו את הכדור במי סבון חמים וייבשו אותו באמצעות מטלית נקיה. נשפו בעדינות אוויר לתוך תא הכדור **4** כדי לסלק אבק ומוך.
5. חפשו הצטברויות של אבק על גלגלי הפלסטיק **3** שבתוך תא הכדור. הצטברות כזו מופיעה בדרך כלל בצורת פס שעובר לאורך מרכז הגלגלים.
6. אם הגלגלים מלוכלכים, נקו אותם באמצעות קיסם אוזניים טבול בכוהל איזופרופילי (לשפשוף). גלגלו את הגלגלים באמצעות האצבע והמשיכו לנקות אותם עד שכל הלכלוך יוסר. ודאו שהגלגלים עדיין ממוקמים במרכז התעלות שלהם בתום הניקוי.
7. הסירו מן הגלגלים סיבי צמר גפן שייתכן ונותרו עליהם.
8. השיבו את הכדור והטבעת המייצבת למקומם.
9. הפעילו מחדש את המחשב.

נספח ד. הודעות

ייתכן ש-Lenovo אינה משווקת את המוצרים, השירותים, או המאפיינים המוזכרים במסמך זה בכל המדינות. היועצו בנציג Lenovo המקומי בנוגע למידע אודות המוצרים והשירותים הזמינים באזורכם. כל הפניה אל מוצר, תוכנית או שירות של Lenovo, אינה מרמזת או מהווה הצהרה שיש לעשות שימוש במוצר, תוכנית, או שירות של Lenovo אלו בלבד. ניתן להשתמש לחלופין בכל מוצר, תוכנית, או שירות בעלי פונקציונליות שוות ערך ושאינם מפריים את זכות הקניין הרוחני של Lenovo. עם זאת, הערכה ואימות של תפקוד כל מוצר, תוכנית, או שירות שאינם של Lenovo היא באחריותו של המשתמש.

ברשות Lenovo עשויים להיות פטנטים או יישומי פטנטים צפויים, המכסים נושאים המוזכרים במסמך זה. קבלת מסמך זה אינה מקנה רשיון לפטנטים אלו. באפשרותכם לשלוח שאילתות בנוגע לרשיונות, בכתב, לכתובת:

*Lenovo (United States), Inc
Park Offices Drive, Hwy. 54 500
Research Triangle Park, NC 27709
U.S.A.*

Attention: Lenovo Director of Licensing

LENOVO GROUP LTD מספקת פרסום זה "כמות שהוא" ללא אחריות כלשהי, מפורשת או מכללא, ובכלל זה, ומבלי לפגוע בכלליות האמור לעיל, אחריות מכללא בנוגע לאי-הפרה, לסחירות או להתאמה למטרה מסוימת. תחומי שיפוט מסוימים אינם מתירים ויתור על אחריות מפורשת או אחריות מכללא בעסקאות מסוימות ולכן, ייתכן שהצהרה זו לא תחול עליכם.

מידע זה יכול לכלול אי דיוקים טכניים וטעויות טיפוגרפיות. המידע שלהלן מתעדכן מפעם לפעם. השינויים ישולבו במהדורות החדשות של פרסום זה. Lenovo עשויה להכניס שיפורים ו/או שינויים במוצרים ו/או בתוכנות המתוארים בפרסום זה בכל זמן וללא הודעה מוקדמת.

המוצרים המתוארים במסמך זה אינם מיועדים לשימוש בהחדרה או ביישומי הצלת חיים אחרים, אשר קלקול בהם עלול לגרום לפציעתם או מותם של בני אדם. המידע הכלול במסמך זה אינו משפיע על, או משנה את, מפרטי המוצר או האחריות למוצר של Lenovo. אין במסמך זה דבר שעשוי לשמש כרישיון מפורש או מכללא או כפיצוי תחת זכויות הקניין הרוחני של Lenovo או של צד שלישי. כל המידע הכלול במסמך זה נאסף בסביבות עבודה מוגדרות ומוצג באיורים. תוצאות שהתקבלו בסביבות הפעלה אחרות עשויות להיות שונות.

Lenovo עשויה להשתמש במידע שתספקו לה או להפיץ אותו בכל אופן שתמצא לנכון, מבלי שהדבר יצור מחויבות כלשהי כלפיכם.

כל אזכור בפרסום זה של אתרי אינטרנט שאינם שייכים ל-Lenovo, מסופק לצרכי נוחות בלבד, ואינו מהווה, בכל אופן שהוא, מתן אישור לאתרים אלה. החומרים באתרים אלה אינם חלק מהחומרים הדרושים למוצר זה של Lenovo, והשימוש באתרים אלה הוא באחריותכם בלבד.

כל נתוני הביצוע המוזכרים להלן נמדדו בסביבות עבודה מבוקרות. לכן, תוצאות שהתקבלו בסביבות הפעלה אחרות עשויות להיות שונות בצורה משמעותית. כמה מהמדידות התבצעו על מערכות בפיתוח, ואין ערובה לכך שהמדידות שהתקבלו יהיו זהות לאלו הקיימות במערכות הזמינות באופן כללי. יתר על כן, ייתכן שחלק

מהמידות התקבלו באמצעות אומדן משוער. התוצאות הממשיות עשויות להיות שונות. על המשתמשים במסמך זה לאמת את הנתונים הישימים עבור סביבות העבודה הייחודיות שלהם.

הערה בנוגע לפלט טלוויזיה

ההערה להלן ישימה לגבי דגמים שכוללים מאפיין פלט הטלוויזיה מותקן מראש.

במוצר זה נעשה שימוש בטכנולוגיה להגנה על זכויות יוצרים, המוגנת באמצעות תביעות שיטה לפטנטים מסוימים בארצות הברית וזכויות קניין רוחני אחרות של Macrovision Corporation ובעלי זכויות אחרים. על השימוש בטכנולוגיה זו, המוגנת בזכויות יוצרים, לקבל הרשאה של Macrovision Corporation, ולהיות מיועד לשימוש ביתי ולשימושים נוספים בצפייה מוגבלת בלבד, אלא אם אושר אחרת על-ידי Macrovision Corporation. הנדסה לאחור (Reverse engineering) ופירוק התוכנה למרכיבים (disassembly) אסורים.

סימנים מסחריים

Lenovo והלוגו של Lenovo הם סימנים מסחריים של Lenovo בארצות הברית ו/או במדינות אחרות.

המונחים להלן הם סימנים מסחריים של International Business Machines Corporation בארצות הברית ו/או במדינות אחרות:

IBM (שימוש ברשיון)
Wake on LAN

Microsoft ו-Windows הם סימנים מסחריים של Microsoft Corporation בארצות הברית ו/או במדינות אחרות.

Intel, Celeron ו-Pentium הם סימנים מסחריים של Intel Corporation בארצות הברית ו/או במדינות אחרות.

Linux הוא סימן מסחרי של Linus Torvalds בארצות הברית ו/או במדינות אחרות.

שמות חברות, מוצרים או שירותים נוספים עשויים להיות סימנים מסחריים או סימני שירות של גורמים אחרים.

אינדקס

א

- אבטחה
- תכונות 24, 3
- איתור רכיבים 11

ה

- החלפת הסוללה 25
- הסרת הכיסוי 10
- השבת הכיסוי למקומו 28
- התקנים, מנהלי 10
- התקנת תוספות
- זיכרון 14
- כוננים פנימיים 19
- מודולי זיכרון 14
- מתאמים 15
- תכונות אבטחה 24

ו

- וידאו, תת-מערכת 2

ז

- זיכרון
- התקנה 14
- מודולי זיכרון כפולים מוטבעים (DIMM) 14
- מערכת 14

ח

- חשמל
- תמיכה ב-Advanced Power Management 3
- תמיכה בממשק מתקדם לתצורה וחשמל (ACPI) 3

כ

- כבלים, חיבור 28
- כוננים
- DVD 5
- דיסק קשיח 5
- התקנה 19
- מדיה נשלפת 16
- מפרטים 17
- מפרצים 18, 3
- פנימיים 17, 2
- תקליטור 5
- כיסוי
- השבה למקום 28
- הסרה 10

ל

- לוח המערכת
- זיהוי חלקים 11
- זיכרון 13, 5
- מחברים 13, 12
- מיקום 13, 12

מ

- מודולי זיכרון, התקנה 13
- מודם
- פקודות AT בסיסיות 35
- פקודות AT מורחבות 37
- פקודות MNP/V.42/V.42bis/V.44 38
- פקודות עבור פקס מסוג Class 1 39
- פקודות עבור פקס מסוג Class 2 39
- פקודות קוליות 40
- מחבר AGP 8
- מחבר אודיו Line in 9, 8
- מחבר אודיו Line out 9, 8
- מחבר אתרנט 9, 8
- מחבר חשמל 8
- מחבר טורי 9, 8
- מחבר למוניטור VGA 8
- מחבר למקלדת 9, 8
- מחבר לעכבר 9, 8
- מחבר מיקרופון 9, 8
- מחבר מקבילי 9, 8
- מחברי USB 9, 8
- מפרט פיזי 5
- מתאמים
- התקנת 15
- חיבורים פנימיים לרכיבים היקפיים (PCI) 5
- חריצים 15
- מתג מתח 8

נ

- ניקוי העכבר 43

ס

- סביבה, הפעלה 4
- סוללה, מיקום 12
- סיסמה
- הגדרה, שינוי או מחיקה
- מנהלן 30
- משתמש 30
- מחיקת 27
- שאבדה או שנשכחה 27

פ

- פקודות מודם
- AT בסיסיות 35
- AT מורחבות 37
- MNP/V.42/V.42bis/V.44 38
- פקס מסוג Class 1 39
- פקס מסוג Class 2 39
- קול 40
- פרופיל אבטחה לפי התקן 29

ק

- קלט/פלט (I/O)
- תכונות 2

ש

שמע, תת-מערכת 2

ת

תוכניות מערכת 33

תוספות

זמינות 5

חיצוניות 5

פנימיות 5

תיאור מחבר 9

lenovo

Part Number: 41T3761

Printed in USA

(1P) P/N: 41T3761