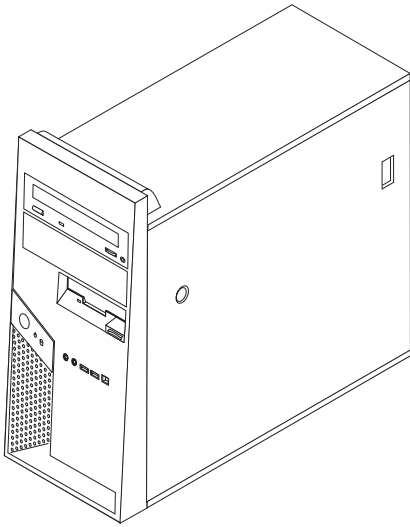


ThinkCentre

하드웨어 교체 설명서

모델 타입 8012, 8794, 8798, 8802

모델 타입 8806, 8811, 8816



하드웨어 교체 설명서

모델 타입 8012, 8794, 8798, 8802

모델 타입 8806, 8811, 8816

초판(2006년 7월)

© Copyright Lenovo 2006.

Portions © Copyright International Business Machines Corporation 2005, 2006.

All rights reserved.

목차

개요	v	시스템 보드 교체	11
고객을 위한 안전 수칙	v	마이크로프로세서 교체	18
서비스 담당자를 위한 안전 수칙	v	메모리 모듈 교체	24
참고 자료	vi	어댑터 교체	25
필요한 도구	vi	하드 디스크 드라이브 교체	26
정전기에 민감한 장치 취급 시 주의사항	vi	광 드라이브 교체	27
		디스켓 드라이브 교체	29
제 1 장 위치	1	시스템 팬 어셈블리 교체	30
컴퓨터 부품의 위치 확인	1	키보드 교체	32
컴퓨터 앞면에 있는 컨트롤 및 커넥터의 위치 확인	2	마우스 교체	33
컴퓨터 뒷면에 있는 커넥터의 위치 확인	3	내장 스피커 교체	34
시스템 보드에 있는 부품 확인	4	설치 완료	35
		디스켓 또는 CD-ROM으로 BIOS 업데이트(플래시)	37
제 2 장 하드웨어 교체	5	부록. 주의사항	39
컴퓨터 덮개 제거	5	텔레비전 출력에 관한 사항	40
하드 디스크 드라이브 지지대 제거	7	상표	40
앞면 베젤 제거 및 교체	8		
전원 공급 장치 교체	8		

개요

본 설명서는 필드 교체 가능 유닛(FRU)을 교체하는 서비스 담당자 뿐만 아니라 고객 교체 가능 유닛(CRU)을 교체하는 고객이 사용할 수 있도록 작성되었습니다. 이 설명서에서 CRU 및 FRU는 흔히 부품으로 언급됩니다.

본 설명서는 모든 부품에 대한 프로시저를 포함하지는 않습니다. 케이블, 스위치 및 일부 부품을 서비스 담당자가 단계별 설명 과정 없이 교체할 수 있습니다.

주: **Lenovo™**에서 제공하는 부품만을 사용하십시오.

본 설명서는 다음과 같은 부품의 교체에 관한 설명을 포함하고 있습니다.

- 전원 공급 장치
- 시스템 보드
- 마이크로프로세서
- 메모리 모듈
- PCI 어댑터(옵션)
- 하드 디스크 드라이브
- 광 드라이브
- 디스켓 드라이브
- 시스템 팬 어셈블리
- 키보드
- 마우스
- 내장 스피커

고객을 위한 안전 수칙

컴퓨터 덮개를 열거나 수리하기 전에 컴퓨터에 포함된 안전 수칙 및 보증 설명서의 “중요 안전 수칙”을 읽어보십시오. 안전 수칙 및 보증 설명서는 지원 웹 사이트 <http://www.lenovo.com/think/support>에서 구할 수 있습니다.

서비스 담당자를 위한 안전 수칙

컴퓨터를 수리하기 전에 *HMM*(Hardware Maintenance Manual)의 “Important safety information”을 읽어보십시오. *HMM*은 지원 웹 사이트 <http://www.lenovo.com/think/support>에서 구할 수 있습니다.

참고 자료

인터넷을 사용하는 경우, 사용자의 컴퓨터에 관한 최신 정보를 월드 와이드 웹(WWW)에서 구할 수 있습니다.

다음 정보를 볼 수 있습니다.

- 고객 교체 가능 유닛(CRU) 제거 및 설치 지시사항
- 출판물
- 문제 해결 정보
- 부품 정보
- 다운로드 및 드라이버
- 기타 유용한 정보로의 링크
- 지원 센터 전화번호 목록

이러한 정보는 <http://www.lenovo.com/think/support>에서 구할 수 있습니다.

필요한 도구

컴퓨터의 일부 부품을 교체하려면, 일자 또는 십자 드라이버가 필요합니다. 특정 부품은 드라이버 외에 다른 도구가 필요할 수도 있습니다.

정전기에 민감한 장치 취급 시 주의사항

정전기는 인체에 해롭지 않지만 컴퓨터 부품에 심각한 손상을 초래할 수 있습니다.

부품을 교체할 때 고장난 부품을 제거하고 새 부품을 설치할 준비가 되기 전까지는 새 부품의 정전기 방지용 비닐백을 열지 마십시오.

부품 및 기타 컴퓨터 구성 요소를 취급할 경우, 정전기에 의한 손상을 방지하기 위하여 다음의 예방 방법을 따르십시오.

- 사용자의 움직임을 줄이십시오. 움직임은 사용자 주변에 정전기를 야기시킬 수 있습니다.
- 부품 및 기타 컴퓨터 구성 요소를 항상 주의 깊게 취급하십시오. 어댑터, 메모리 모듈, 시스템 보드 및 마이크로프로세서는 부품의 가장자리만을 잡고 취급하십시오. 절대로 노출된 전기 회로를 만지지 마십시오.
- 다른 사람들이 부품 및 기타 컴퓨터 구성 요소를 만지지 못하도록 하십시오.
- 새 부품으로 교체하기 전에, 부품이 포함된 정전기 방지용 비닐백을 컴퓨터에 있는 금속 확장 슬롯 덮개나 그 외의 금속 표면에 적어도 2초간 접촉시키십시오. 이렇게 함으로써 비닐백과 몸에서 발생하는 정전기를 감소시킬 수 있습니다.

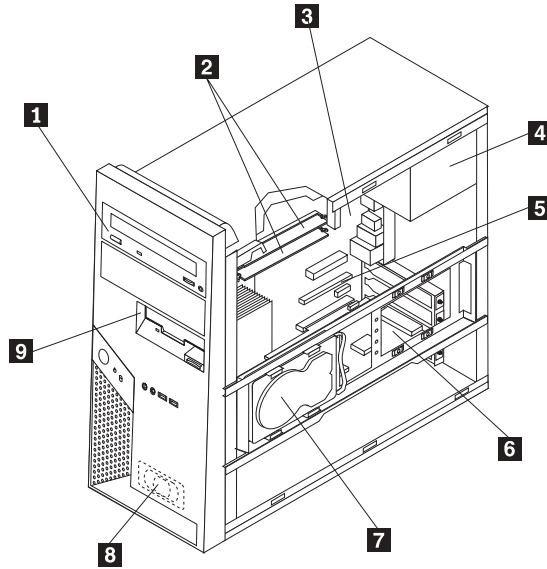
- 가능하면 부품을 바닥에 내려 놓지 말고 컴퓨터에서 바로 부품을 제거하고 설치하십시오. 바로 제거하고 설치하는 것이 불가능한 경우, 부드럽고 평평한 표면에 부품이 들어있었던 정전기 방지용 비닐백을 놓고 그 위에 부품을 놓아 두십시오.
- 컴퓨터 덮개 또는 다른 금속 표면에 부품을 올려놓지 마십시오.

제 1 장 위치

이 장에서는 컴퓨터의 여러 커넥터, 컨트롤 및 부품을 찾는 데 도움이 되는 그림을 제공합니다. 컴퓨터 덮개를 제거하려면 5 페이지의 『컴퓨터 덮개 제거』를 참고하십시오.

컴퓨터 부품의 위치 확인

다음 그림은 컴퓨터에 있는 다양한 부품의 위치를 보여줍니다.

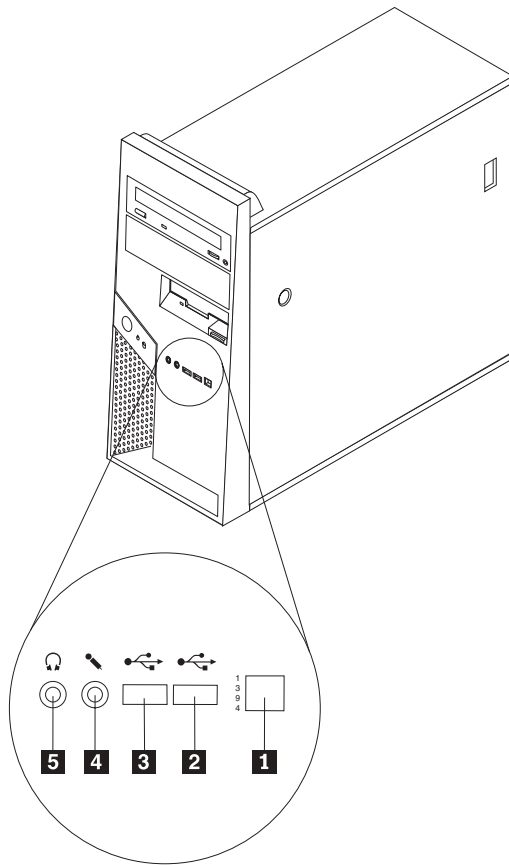


- 1** 광 드라이브
- 2** 메모리 모듈
- 3** 시스템 보드
- 4** 전원 공급 장치
- 5** PCI Express 16 어댑터 커넥터

- 6** PCI 어댑터(옵션)
- 7** 하드 디스크 드라이브
- 8** 내장 스피커
- 9** 디스켓 드라이브

컴퓨터 앞면에 있는 컨트롤 및 커넥터의 위치 확인

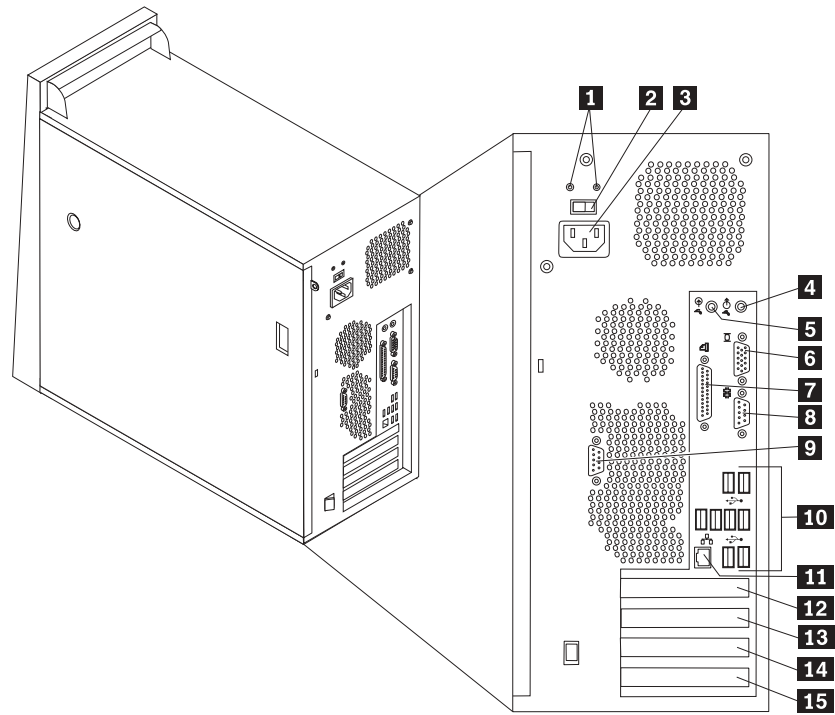
이 장에서는 외장 장치를 연결할 수 있는 컴퓨터의 여러 외장 커넥터를 보여줍니다.



- 1** IEEE 1394 커넥터(일부 모델)
- 2** USB 커넥터
- 3** USB 커넥터

- 4** 마이크 커넥터
- 5** 헤드폰 커넥터

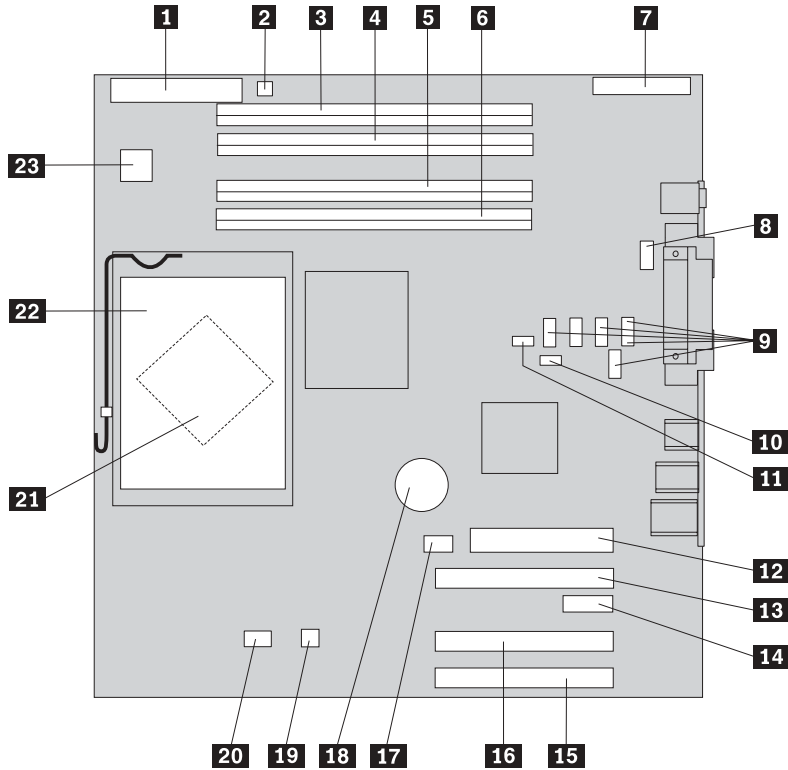
컴퓨터 뒷면에 있는 커넥터의 위치 확인



- | | | | |
|----------|-----------------|-----------|-------------------------|
| 1 | 전원 공급 장치 진단 LED | 9 | 직렬 커넥터(COM 2) (일부 모델) |
| 2 | 전압 선택 스위치 | 10 | USB 커넥터(8) |
| 3 | 전원 커넥터 | 11 | 이더넷 커넥터 |
| 4 | 오디오 라인-아웃 커넥터 | 12 | PCI Express x16 어댑터 커넥터 |
| 5 | 오디오 라인-인 커넥터 | 13 | PCI Express x1 어댑터 커넥터 |
| 6 | VGA 모니터 커넥터 | 14 | PCI 어댑터 커넥터 |
| 7 | 병렬 커넥터 | 15 | PCI 어댑터 커넥터 |
| 8 | 직렬 커넥터(COM 1) | | |

시스템 보드에 있는 부품 확인

시스템 보드(종종 플래너 또는 마더 보드라고 부름)는 컴퓨터의 주 회로 기판입니다. 시스템 보드는 컴퓨터의 기본 기능을 제공하며, 다양한 장치를 지원합니다.



- | | | | |
|-----------|--------------------|-----------|-------------------------------------|
| 1 | 디스켓 드라이브 커넥터 | 13 | PCI Express(x16) 그래픽 어댑터 커넥터(일부 모델) |
| 2 | 스피커 커넥터 | 14 | PCI Express(x1) 어댑터 커넥터 |
| 3 | 메모리 커넥터 4 | 15 | PCI 어댑터 커넥터 1 |
| 4 | 메모리 커넥터 3 | 16 | PCI 어댑터 커넥터 2 |
| 5 | 메모리 커넥터 2 | 17 | 시스템 팬 커넥터(사용 없음) |
| 6 | 메모리 커넥터 1 | 18 | 배터리 |
| 7 | 앞면 패널 입출력(I/O) 커넥터 | 19 | 온도 센서 커넥터 |
| 8 | 직렬 커넥터(COM2) | 20 | 마이크로프로세서 팬 커넥터 |
| 9 | 직렬 ATA IDE 커넥터(5) | 21 | 마이크로프로세서 |
| 10 | CMOS 리셋 접퍼 | 22 | 마이크로프로세서 방열판 |
| 11 | 덮개가 있는 스위치 커넥터 | 23 | 12v 전원 커넥터 |
| 12 | 전원 공급 장치 커넥터 | | |

제 2 장 하드웨어 교체

주의:

컴퓨터 덮개를 열거나 수리하기 전에 컴퓨터에 포함된 안전 수칙 및 보증 설명서 또는 *HMM(Hardware Maintenance Manual)*의 “중요 안전 수칙(Important safety information)”을 읽어보십시오. 안전 수칙 및 보증 설명서 또는 *HMM*은 지원 웹 사이트 <http://www.lenovo.com/think/support>에서 구할 수 있습니다.

주:

1. **Lenovo**에서 제공하는 부품만을 사용하십시오.
2. 해당 컴퓨터가 본문의 그림과 약간 다를 수 있습니다.

컴퓨터 덮개 제거

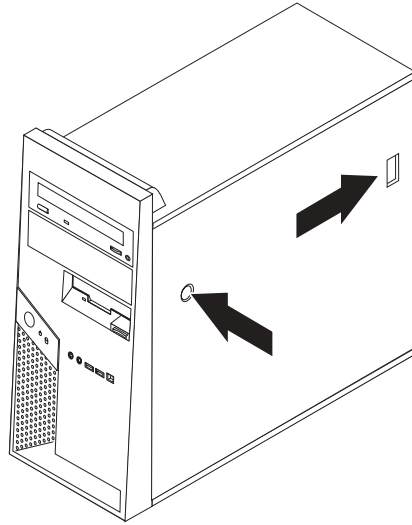
중요



컴퓨터 전원을 끄고 컴퓨터 덮개를 제거하기 전에 컴퓨터의 열이 식을 때까지 약 3-5분간 기다리십시오.

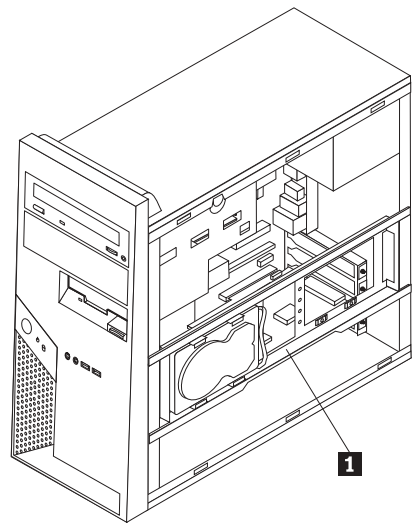
1. 드라이브에서 모든 미디어(디스켓, CD 및 테이프)를 제거하고 운영 체제를 종료한 후 컴퓨터에 연결된 모든 장치의 전원을 끄십시오.
2. 전기 콘센트에서 모든 전원 코드를 분리하십시오.
3. 컴퓨터에 연결된 모든 케이블을 분리하십시오. 전원 코드, 입출력(I/O) 케이블, 그 밖의 컴퓨터에 연결된 모든 케이블을 분리하십시오. 1 페이지의 『컴퓨터 부품의 위치 확인』을 참고하십시오.
4. 컴퓨터 덮개에 설치된 자물쇠 또는 캔싱턴 락과 같은 잠금 장치를 제거하십시오.

5. 오른쪽면 덮개에 있는 덮개-해제 버튼을 누르고 뒤쪽으로 덮개를 밀어 제거하십시오.



6. 하드 디스크 드라이브 지지대 **1**이 제자리에 있는 경우, 새시 내부의 일부 구성 요소에 접근할 수 없습니다. 구성 요소에 용이한 접근을 위해 지지대를 제거할 수 있습니다.

7 페이지의 『하드 디스크 드라이브 지지대 제거』를 참고하십시오.

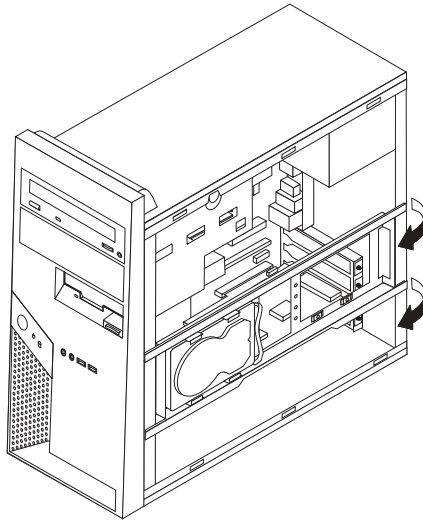


컴퓨터 덮개를 교체하려면 35 페이지의 『설치 완료』를 참고하십시오.

하드 디스크 드라이브 지지대 제거

하드 디스크 드라이브 지지대는 일부 CRU 및 FRU에 용이한 접근을 위해 제거할 수 있습니다.

1. 덮개를 제거한 후, 하드 디스크 드라이브 브래킷을 새시 뒷면 바깥쪽으로 돌리십시오.



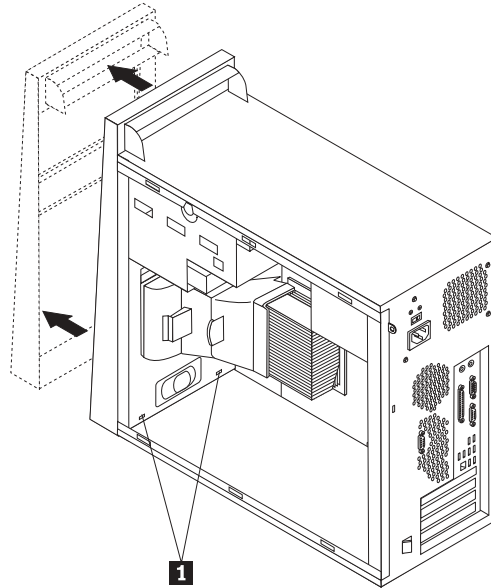
2. 하드 디스크 드라이브 브래킷을 새시의 힌지 끝에서 살짝 밀어내어 제거하십시오. 하드 디스크 드라이브 케이블이 길어 케이블을 분리하지 않고 브래킷을 옆면에 장착할 수 있습니다.

주: 새시 내부의 보다 자세한 설명을 위해 본문 그림에 하드 디스크 드라이브 브래킷을 표시하지 않았습니다.

앞면 베젤 제거 및 교체

이 절차는 교체하는 CRU 또는 FRU에 접근이 가능하도록 베젤을 제거해야 할 경우에만 사용하십시오.

1. 컴퓨터 덮개를 제거하십시오. 5 페이지의 『컴퓨터 덮개 제거』를 참고하십시오.
2. 새시에서 앞면 베젤을 제거하려면 두 개의 플라스틱 탭 **1** 을 아래쪽으로 누른 후 회살표 방향으로 베젤을 미십시오.



3. 베젤을 다시 설치하려면 베젤의 밑면에 있는 플라스틱 탭 **1** 을 새시의 구멍에 맞추는 다음, 새시의 밑면과 윗면에 정확한 위치로 고정하십시오.
4. 35 페이지의 『설치 완료』로 가십시오.

전원 공급 장치 교체

주의:

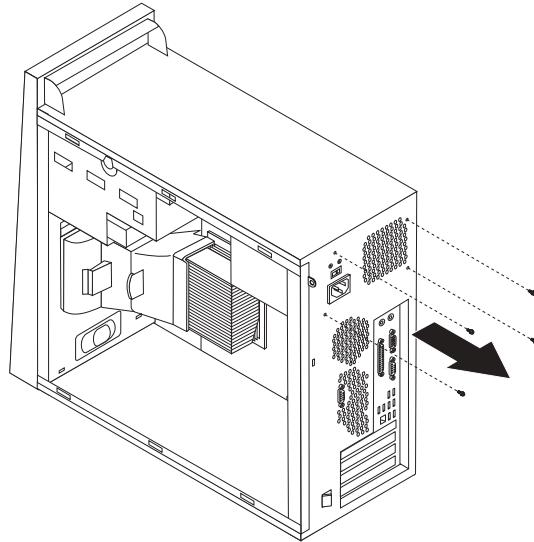
컴퓨터 덮개를 열거나 수리하기 전에 컴퓨터에 포함된 안전 수칙 및 보증 설명서 또는 *HMM(Hardware Maintenance Manual)*의 “중요 안전 수칙(Important safety information)”을 읽어보십시오. 안전 수칙 및 보증 설명서 또는 *HMM*은 지원 웹 사이트 <http://www.lenovo.com/think/support>에서 구할 수 있습니다.

주:

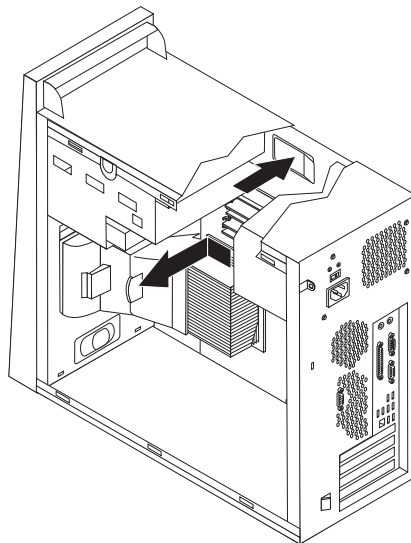
1. 컴퓨터의 일부 부품을 교체하려면, 일자형 드라이버가 필요합니다.
2. 해당 컴퓨터가 그림과 약간 다를 수 있습니다.
 1. 컴퓨터 덮개 및 하드 디스크 드라이브 지지대를 제거하십시오. 5 페이지의 『컴퓨터 덮개 제거』를 참고하십시오.

주: 이 절차의 경우, 컴퓨터를 옆면으로 세워 두십시오.

2. 시스템 보드 및 모든 드라이브에서 전원 공급 장치 케이블을 분리하십시오. 4 페이지의 『시스템 보드에 있는 부품 확인』을 참고하십시오.
3. 각 드라이브에서 전원 공급 장치 케이블을 분리하십시오. 분리한 케이블은 잘 보관해 두십시오.
4. 케이블 클립에서 전원 공급 장치 케이블을 제거하십시오.
5. 본체 새시 뒤쪽에서 전원 공급 장치를 고정하는 나사 네 개를 제거하십시오.



6. 금속 고정 장치를 새시 안쪽으로 누르고 표시된 대로 새시 앞쪽으로 전원 공급 장치를 당겨서 새시 밖으로 들어올리십시오.



7. 본체 새시와 전원 공급 장치의 나사 구멍이 일치하도록 새 전원 공급 장치를 설치하십시오.

8. 전원 공급 장치를 고정하도록 네 개의 나사를 끼우고 조이십시오.

주: Lenovo에서 제공하는 나사만을 사용하십시오.

9. 시스템 보드에 전원 공급 장치 커넥터를 다시 연결하십시오. 4 페이지의 『시스템 보드에 있는 부품 확인』을 참고하십시오.

10. 하드 디스크 드라이브 지지대를 다시 설치하십시오.

11. 각 드라이브에 전원 공급 커넥터를 다시 연결하십시오.

12. 35 페이지의 『설치 완료』로 가십시오.

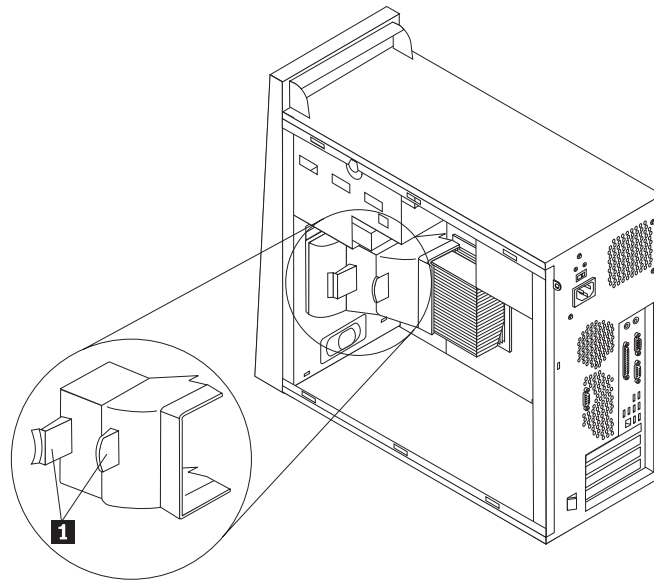
시스템 보드 교체

주의:

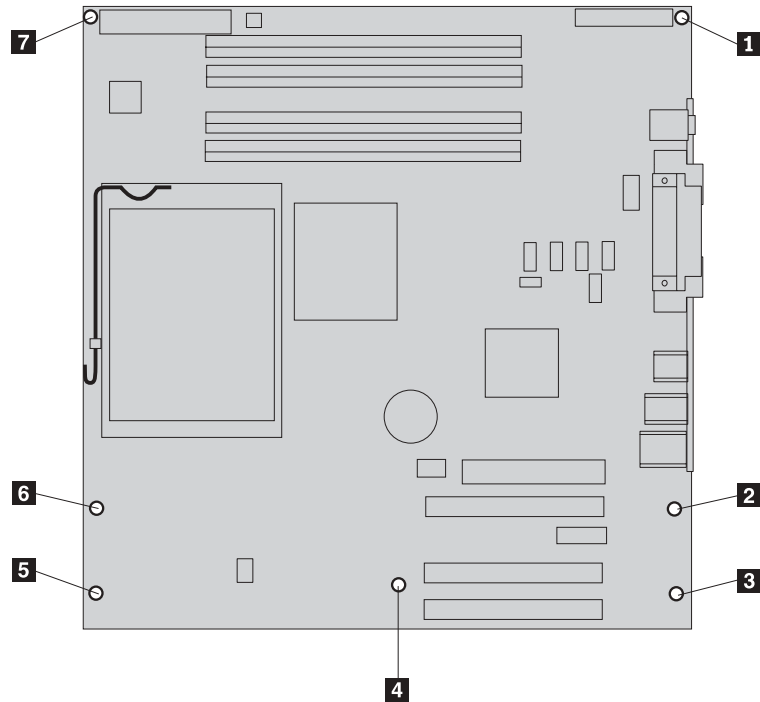
컴퓨터 덮개를 열거나 수리하기 전에 컴퓨터에 포함된 안전 수칙 및 보증 설명서 또는 *HMM(Hardware Maintenance Manual)*의 “중요 안전 수칙(Important safety information)”을 읽어보십시오. 안전 수칙 및 보증 설명서 또는 *HMM*은 지원 웹 사이트 <http://www.lenovo.com/think/support>에서 구할 수 있습니다.

주: 컴퓨터의 시스템 보드가 다음 그림과 다를 수 있습니다.

1. 컴퓨터의 전원을 끄고 한 시간 가량 열을 식히십시오.
2. 컴퓨터 덮개 및 하드 디스크 드라이브 지지대를 제거하십시오. 5 페이지의 『컴퓨터 덮개 제거』를 참고하십시오.
3. 시스템 보드를 찾으려면 컴퓨터를 옆면으로 세우십시오.
4. 두 개의 탭 **1** 을 잡고 새시 밖으로 당겨서 공기 정류 장치를 제거하십시오.

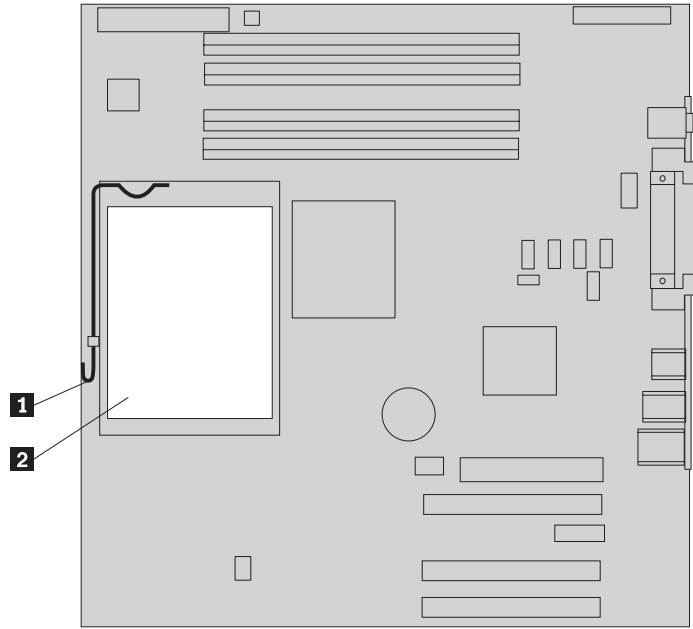


5. PCI 어댑터 카드를 제거하십시오. 25 페이지의 『어댑터 교체』를 참고하십시오.
6. 케이블의 연결 위치를 기억해 두십시오. 새 시스템 보드를 설치할 때에 케이블을 이전과 동일하게 연결하는 것이 중요합니다.
7. 시스템 보드에 연결된 모든 케이블을 분리하십시오. 4 페이지의 『시스템 보드에 있는 부품 확인』을 참고하십시오.
8. **1**에서 **7**까지의 나사를 제거하십시오.

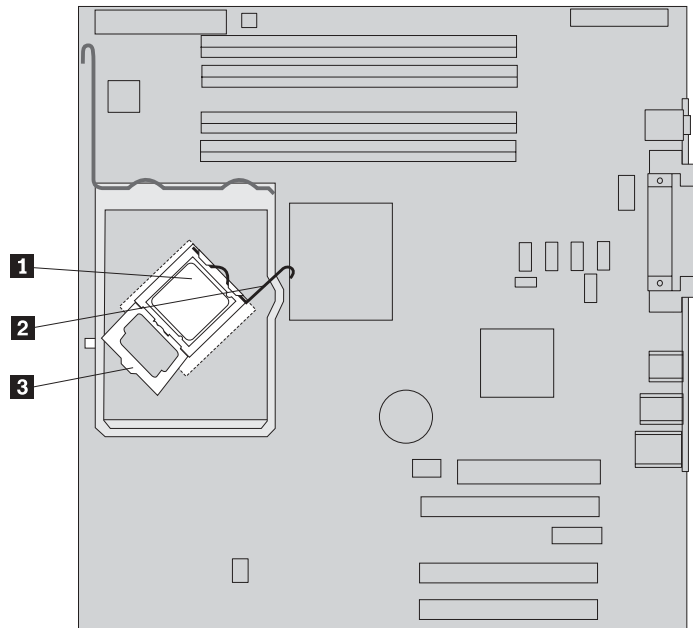


9. 시스템 보드를 컴퓨터 앞쪽으로 밀어 마운팅 탭에서 분리하여 들어올리십시오.
10. 기존의 시스템 보드를 새 시스템 보드와 함께 깨끗하고 평평한 표면에 놓으십시오.
11. 기존의 시스템 보드에서 모든 메모리 모듈을 제거하여 새 시스템 보드의 같은 커넥터에 설치하십시오. 24 페이지의 『메모리 모듈 교체』를 참고하십시오. 새 시스템 보드에 메모리 모듈을 설치한 다음 이 단계로 돌아오십시오.

12. 방열판이 안전하게 식었는지 확인하십시오.
13. 레버 **1** 을 해제하여 위로 돌리십시오. 지지대에서 방열판 **2** 를 조심스럽게 들어 올려 시스템 보드에서 제거하십시오. 방열판 밑면의 열전도 그리스가 바닥 표면에 닿아 오염되지 않도록, 방열판을 깨끗하고 평평한 곳에 옆면이 아래로 향하게 놓아 두십시오.



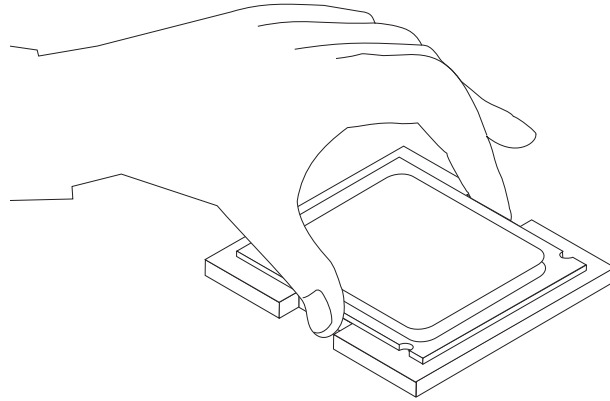
14. 마이크로프로세서 **1** 을 고정하는 잠금 레버 **2** 를 푼 후, 완전히 열릴 때까지 마이크로프로세서 고정 장치 **3** 을 돌리십시오.



중요

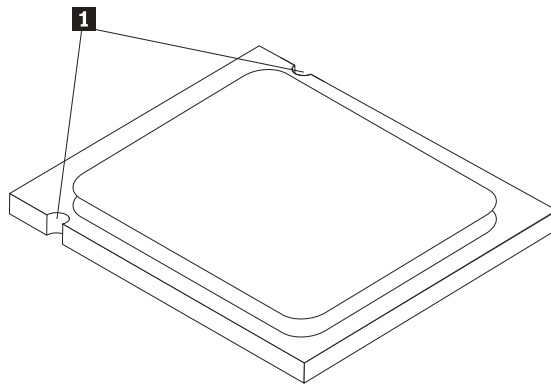
마이크로프로세서의 옆면만 만지십시오. 밑면의 금색 접촉면은 만지지 마십시오.

15. 마이크로프로세서를 소켓에서 들어올리십시오.



주:

- a. 마이크로프로세서에서 홈 **1**의 방향을 기억해 두십시오. 새 시스템 보드에 마이크로프로세서를 다시 장착할 때 이 방향을 알아야 합니다.



- b. 마이크로프로세서 소켓이 열려 있을 때에는 아무 것도 떨어뜨리지 않도록 주의하십시오. 소켓 핀은 가능한 깨끗하게 유지해야 합니다.

16. 새 시스템 보드에서 잠금 레버를 돌리고 마이크로프로세서 고정 장치를 완전히 열릴 때까지 돌리십시오.

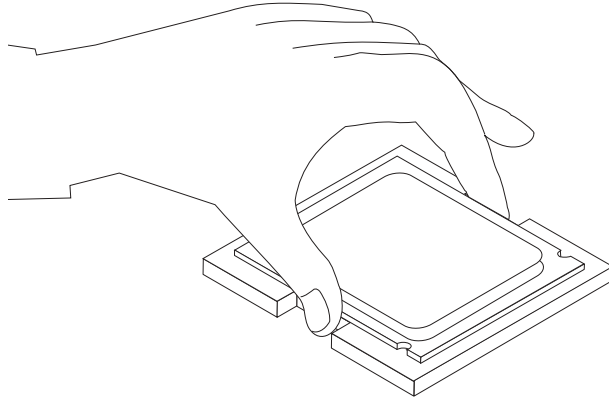
주: 고정 장치에 마이크로프로세서 소켓을 보호하는 검은색 플라스틱 덮개가 있습니다. 검은색 플라스틱 덮개를 제거하여 기존 시스템 보드의 마이크로프로세서 소켓에 장착하십시오.

17. 마이크로프로세서의 홈을 마이크로프로세서 소켓의 탭과 일치시키십시오.

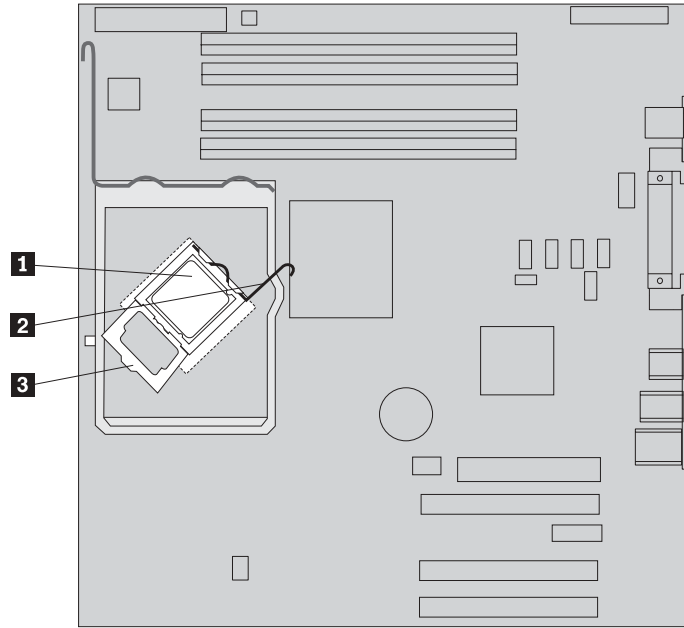
중요

마이크로프로세서 접촉면의 손상을 방지하려면, 마이크로프로세서를 소켓에 설치할 때 기울이지 마십시오.

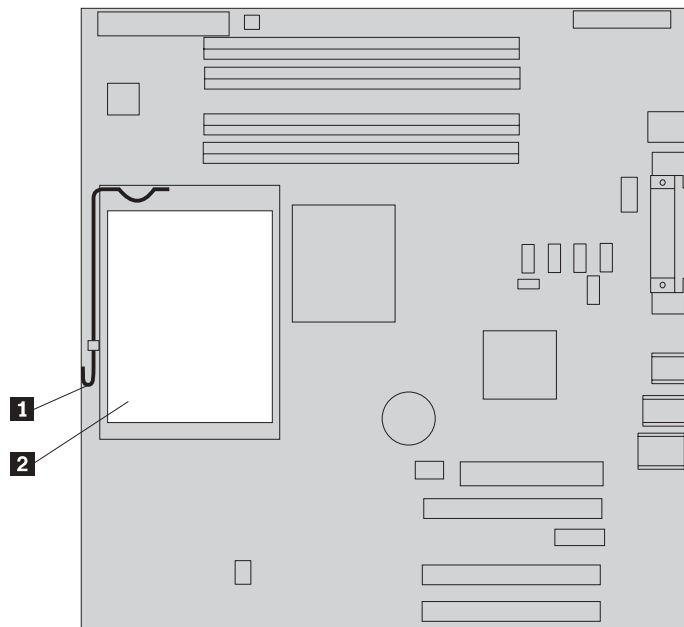
18. 마이크로프로세서를 마이크로프로세서 소켓 안으로 똑바로 삽입하십시오.



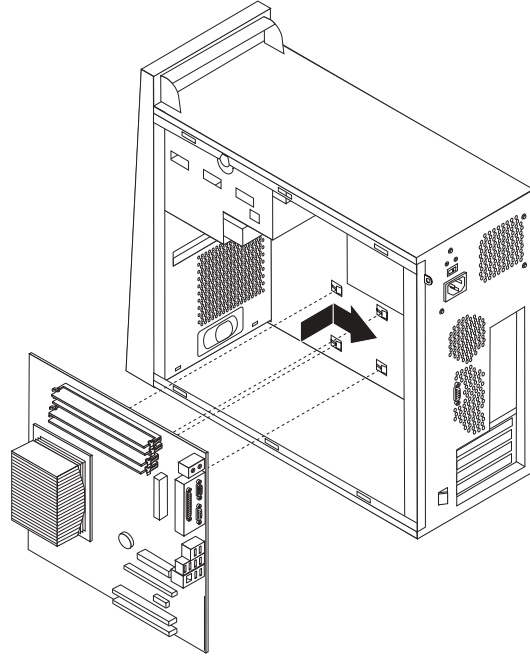
19. 마이크로프로세서 고정 장치 **3** 이 닫힐 때까지 돌린 후, 잠금 레버 **2** 를 돌려 마이크로프로세서 **1** 을 제자리에 고정시키십시오. 잠금 레버가 고정 장치 탭에 연결되어 있어야 합니다.



20. 방열판과 지지대의 경사진 부분을 맞추십시오. 그런 다음, 방열판 지지대에 방열판 **2** 를 놓으십시오. 레버 **1** 을 낮추어 방열판을 고정시키십시오.



21. 시스템 보드 밑면의 금속판에 있는 네 개의 슬롯과 새시의 탭을 일치시켜 새 시스템 보드 어셈블리를 컴퓨터 새시에 설치하십시오. 새시의 뒤쪽으로 시스템 보드를 미십시오.



중요

시스템 보드 밑면의 금속판을 새시 탭과 올바르게 맞추십시오. 그렇지 않으면, 나사를 설치할 때 시스템 보드가 손상될 수 있습니다.

22. 일곱 개의 나사 홈에 나사를 설치하십시오.

주: Lenovo에서 제공하는 나사만을 사용하십시오.

23. 시스템 보드에서 분리했던 모든 케이블을 다시 연결하십시오. 모든 케이블이 올바르게 연결되었는지 확인하십시오. 케이블 위치는 4 페이지의 『시스템 보드에 있는 부품 확인』을 참고하십시오.
24. PCI 어댑터 카드를 다시 설치하십시오. 25 페이지의 『어댑터 교체』를 참고하십시오.
25. 공기 정류 장치를 다시 설치하십시오.
26. 35 페이지의 『설치 완료』로 가십시오.

마이크로프로세서 교체

주의:

컴퓨터 덮개를 열거나 수리하기 전에 컴퓨터에 포함된 안전 수칙 및 보증 설명서 또는 *HMM(Hardware Maintenance Manual)*의 “중요 안전 수칙(Important safety information)”을 읽어보십시오. 안전 수칙 및 보증 설명서 또는 *HMM*은 지원 웹 사이트 <http://www.lenovo.com/think/support>에서 구할 수 있습니다.

주: 컴퓨터의 시스템 보드가 다음 그림과 다를 수 있습니다.

다음은 마이크로프로세서 교체 방법에 대해 설명합니다.

중요

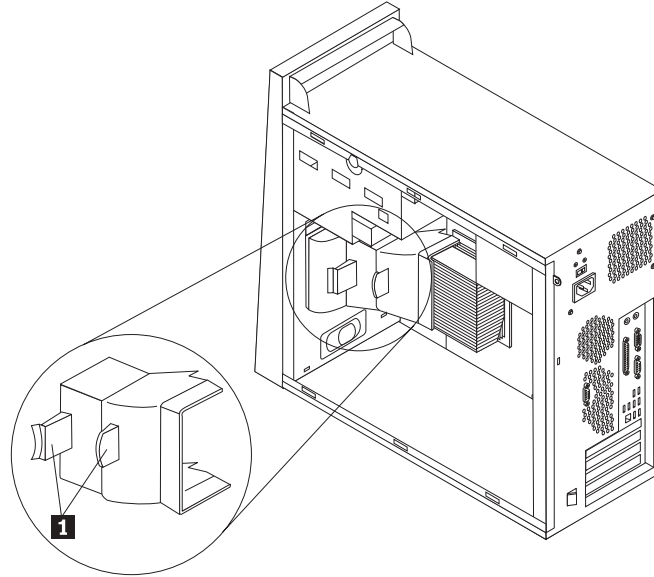
마이크로프로세서를 제거하기 전에 적어도 한 시간 동안 컴퓨터의 전원을 꺼두어 마이크로프로세서와 방열판 사이의 열전도면을 냉각시키십시오.

중요

마이크로프로세서의 옆면만 만지십시오. 밑면의 금속 접촉면은 만지지 마십시오.

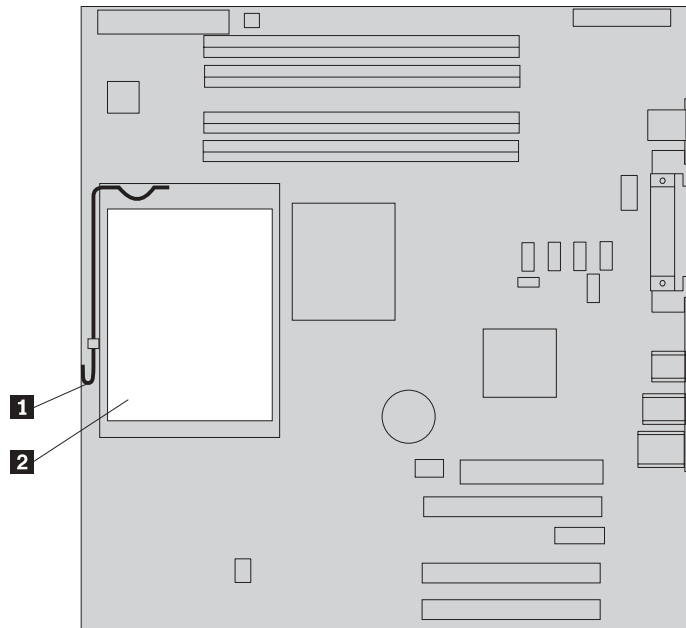
1. 컴퓨터 덮개 및 하드 디스크 드라이브 지지대를 제거하십시오. 5 페이지의 『컴퓨터 덮개 제거』를 참고하십시오.
2. 시스템 보드 및 마이크로프로세서를 찾으려면 컴퓨터를 옆면으로 세우십시오.

3. 탭 **1** 을 잡고 새시 밖으로 당겨서 공기 정류 장치를 제거하십시오.

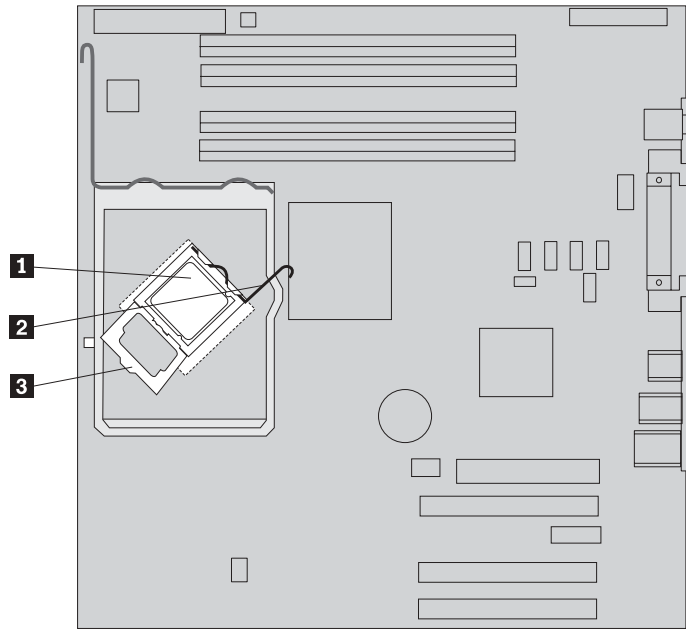


4. 방열판이 안전하게 식었는지 확인하십시오.

5. 레버 **1** 을 해제하여 위로 돌리십시오. 지지대에서 방열판 **2** 를 조심스럽게 들어 올려 시스템 보드에서 제거하십시오.



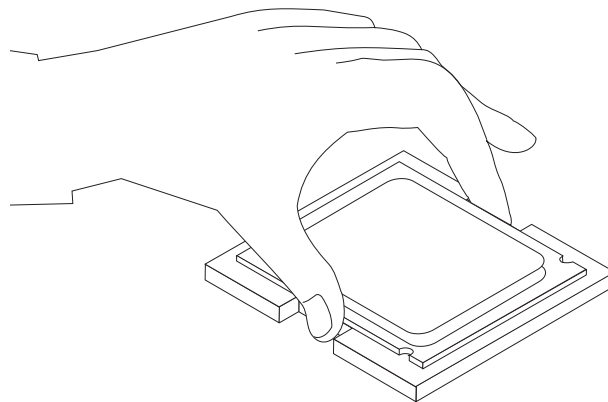
6. 마이크로프로세서 **1** 을 고정하는 잠금 레버 **2** 를 푼 후, 완전히 열릴 때까지 마이크로프로세서 고정 장치 **3** 을 돌리십시오.



중요

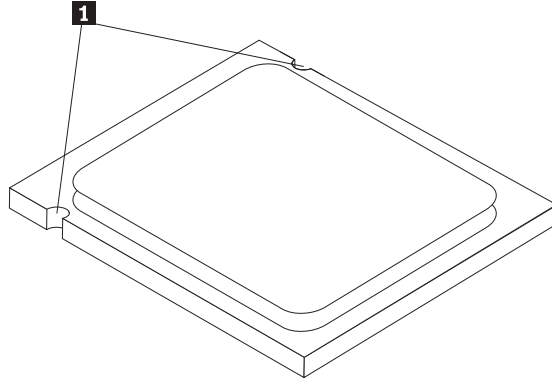
마이크로프로세서의 옆면만 만지십시오. 밑면의 금색 접촉면은 만지지 마십시오.

7. 마이크로프로세서를 소켓에서 들어올리십시오.

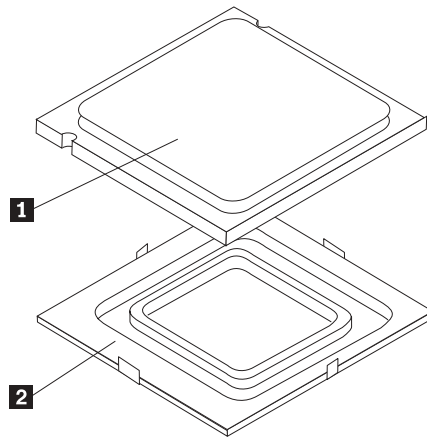


주:

- a. 마이크로프로세서에서 홈 **1**의 방향을 기억해 두십시오. 시스템 보드에 마이크로프로세서를 다시 장착할 때 이 방향을 알아야 합니다.



- b. 마이크로프로세서 소켓이 열려 있을 때에는 아무 것도 떨어뜨리지 않도록 주의하십시오. 소켓 핀은 가능한 깨끗하게 유지해야 합니다.
8. 마이크로프로세서 고정 장치가 완전히 열려 있는지 확인하십시오.
 9. 손으로 마이크로프로세서를 잡고 새 마이크로프로세서 **1**의 금색 접촉면을 보호하는 보호 덮개 **2**를 제거하십시오.

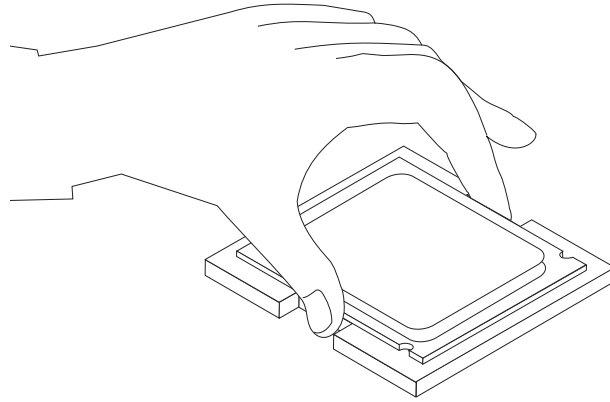


10. 마이크로프로세서의 홈을 마이크로프로세서 소켓의 탭과 일치시키십시오.

중요

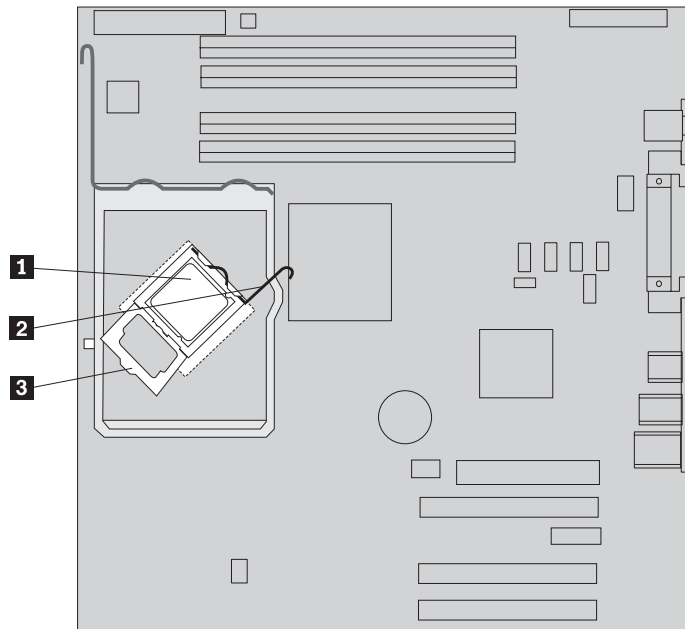
마이크로프로세서 접촉면의 손상을 방지하려면, 마이크로프로세서를 소켓에 설치할 때 기울이지 마십시오.

11. 마이크로프로세서를 마이크로프로세서 소켓 안으로 똑바로 삽입하십시오.

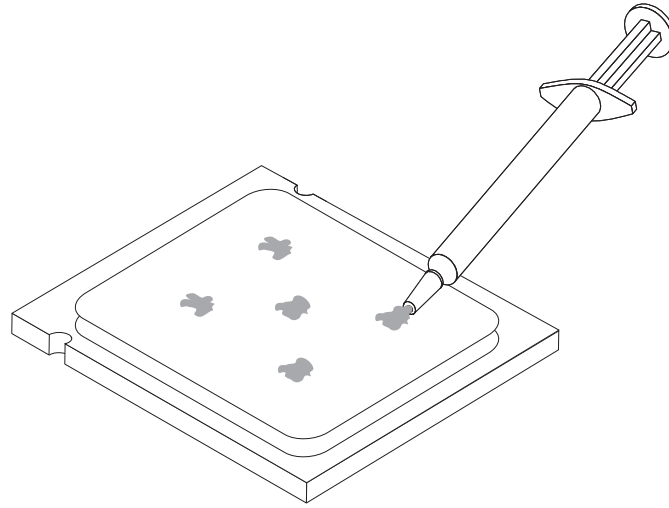


주: 설치가 완료된 후, 새 마이크로프로세서에서 제거된 검은색 보호 덮개를 고장 난 마이크로프로세서에 설치하십시오.

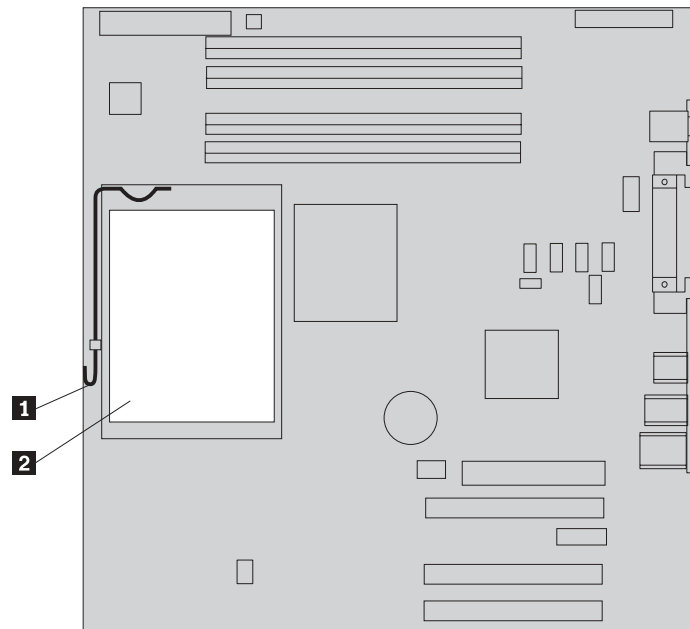
12. 마이크로프로세서 고정 장치 **3**이 닫힐 때까지 돌린 후, 잠금 레버 **2**를 돌려 마이크로프로세서 **1**을 제자리에 고정시키십시오. 잠금 레버가 고정 장치 탭에 연결되어 있어야 합니다.



13. 열전도 그리스 주사기를 사용하여 마이크로프로세서 위 다섯 곳에 그리스를 주사하십시오. 각 그리스의 양은 0.03ml(주사기 눈금 세 개)로 합니다.



14. 새 방열판과 지지대의 경사진 부분을 맞추십시오. 그런 다음, 방열판 지지대에 방열판 **2**를 놓으십시오. 레버 **1**을 낮추어 방열판을 고정시키십시오.



15. 공기 정류 장치를 다시 설치하십시오.
16. 35 페이지의 『설치 완료』로 가십시오.

메모리 모듈 교체

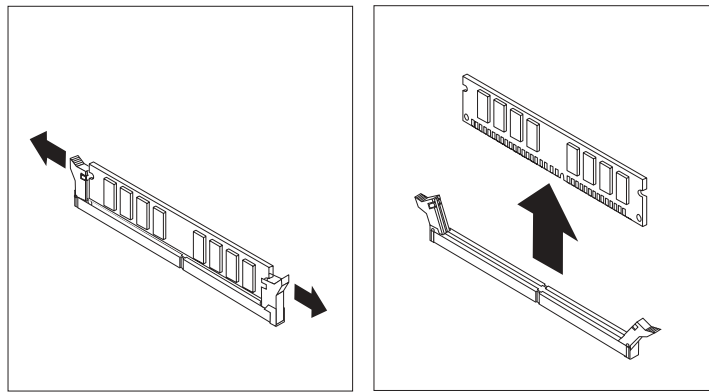
주의:

컴퓨터 덮개를 열거나 수리하기 전에 컴퓨터에 포함된 안전 수칙 및 보증 설명서 또는 *HMM(Hardware Maintenance Manual)*의 “중요 안전 수칙(Important safety information)”을 읽어보십시오. 안전 수칙 및 보증 설명서 또는 *HMM*은 지원 웹 사이트 <http://www.lenovo.com/think/support>에서 구할 수 있습니다.

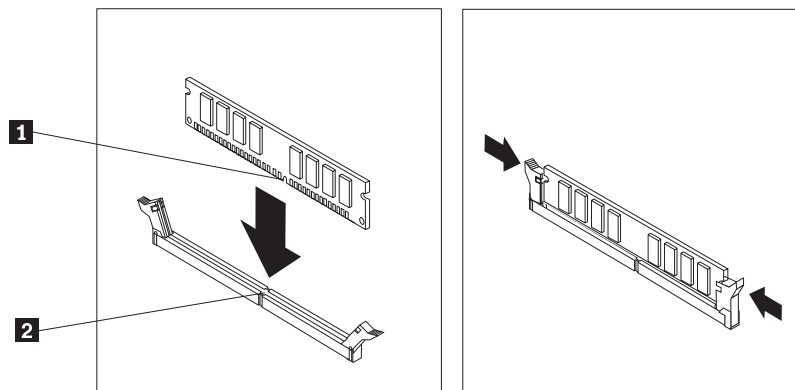
1. 컴퓨터 덮개를 제거하십시오. 5 페이지의 『컴퓨터 덮개 제거』를 참고하십시오.

주: 이 절차의 경우, 컴퓨터를 옆면으로 세워 두십시오.

2. 메모리 모듈 커넥터를 찾으십시오. 4 페이지의 『시스템 보드에 있는 부품 확인』을 참고하십시오.
3. 고정 클립을 열고 메모리 모듈을 메모리 커넥터에서 들어올리십시오.



4. 새 메모리 모듈의 홈 **1**이 시스템 보드의 커넥터 키 **2**에 맞추어졌는지 확인하십시오. 고정 클립이 닫힐 때까지 메모리 모듈을 커넥터에 똑바로 눌러서 삽입하십시오.



5. 35 페이지의 『설치 완료』로 가십시오.

어댑터 교체

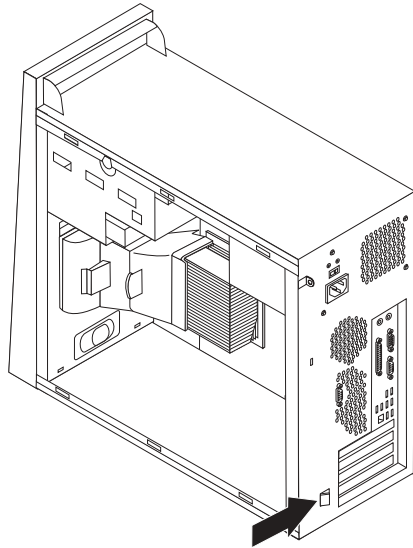
주의:

컴퓨터 덮개를 열거나 수리하기 전에 컴퓨터에 포함된 안전 수칙 및 보증 설명서 또는 *HMM(Hardware Maintenance Manual)*의 “중요 안전 수칙(Important safety information)”을 읽어보십시오. 안전 수칙 및 보증 설명서 또는 *HMM*은 지원 웹 사이트 <http://www.lenovo.com/think/support>에서 구할 수 있습니다.

1. 컴퓨터 덮개를 제거하십시오. 5 페이지의 『컴퓨터 덮개 제거』를 참고하십시오.

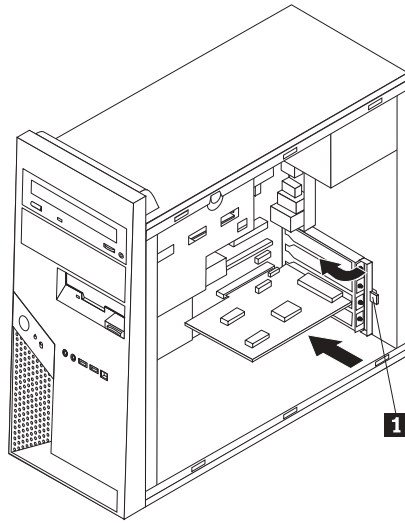
주: 이 절차의 경우, 컴퓨터를 옆면으로 세워 두십시오.

2. 컴퓨터의 뒤쪽에서 그림처럼 파란색 어댑터 래치 **1** 을 누르고 열릴 때까지 돌리십시오.



3. 어댑터를 어댑터 커넥터에서 똑바로 당겨서 제거하십시오.
4. 어댑터 커넥터에 새 어댑터를 설치하십시오. 어댑터가 어댑터 커넥터에 올바르게 장착되었는지 확인하십시오.

5. 컴퓨터의 뒤쪽에서 파란색 어댑터 래치 **1** 을 닫힐 때까지 돌려 어댑터를 고정하십시오.



6. 35 페이지의 『설치 완료』로 가십시오.

하드 디스크 드라이브 교체

주의:

컴퓨터 덮개를 열거나 수리하기 전에 컴퓨터에 포함된 안전 수칙 및 보증 설명서 또는 *HMM(Hardware Maintenance Manual)*의 “중요 안전 수칙(Important safety information)”을 읽어보십시오. 안전 수칙 및 보증 설명서 또는 *HMM*은 지원 웹 사이트 <http://www.lenovo.com/think/support>에서 구할 수 있습니다.

중요

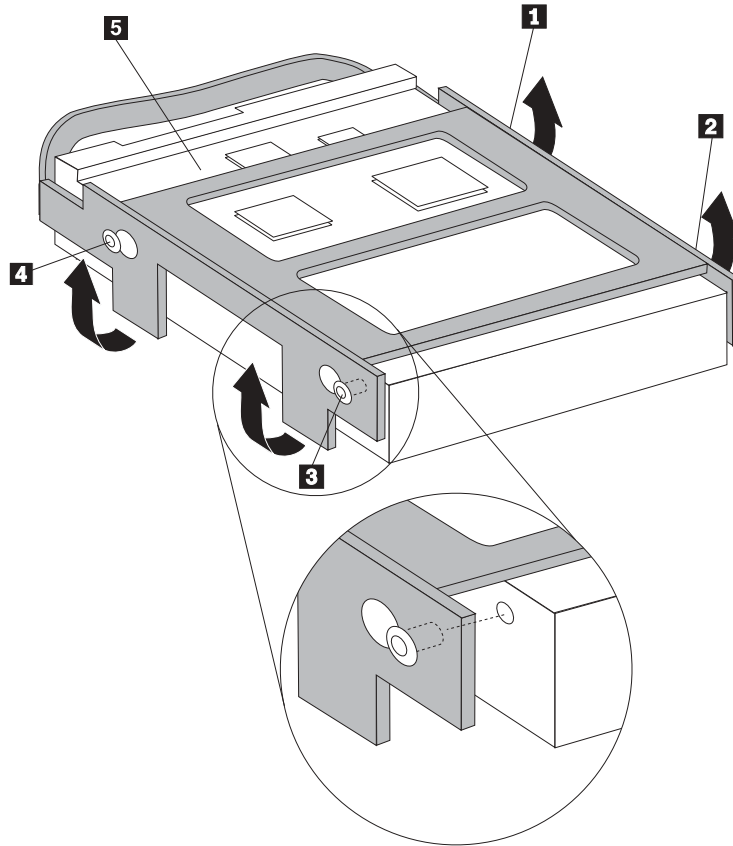
완전 복구 *CD*를 사용하면 하드 디스크의 내용을 컴퓨터의 공장 출하 상태로 복원할 수 있습니다. 기본 설치 소프트웨어 복구 방법에 관한 자세한 정보는 사용 설명서의 “소프트웨어 복구”를 참고하십시오.

1. 컴퓨터 덮개를 제거하십시오. 5 페이지의 『컴퓨터 덮개 제거』를 참고하십시오.

주: 하드 디스크 드라이브 지지대를 제거하지 마십시오.

2. 하드 디스크 드라이브에서 신호 및 전원 케이블을 분리하십시오.
3. 파란색 손잡이를 바깥으로 당겨 하드 디스크 드라이브 지지대에서 하드 디스크 드라이브를 제거하십시오.
4. 파란색 브래킷을 구부려 기존의 하드 디스크 드라이브를 제거하십시오.

5. 새 하드 디스크 드라이브를 파란색 브래킷에 설치하도록 브래킷을 구부리고 브래킷의 **1**에서 **4** 핀을 하드 디스크 구멍에 맞추십시오. 하드 디스크 드라이브 밑면의 회로 기판 **5**를 만지지 마십시오.



6. 새 하드 디스크 드라이브를 회로 보드가 안으로 향하게 하여 하드 디스크 드라이브 지지대에 밀어 넣으십시오.
7. 전원 및 신호 케이블을 새 하드 디스크 드라이브에 연결하십시오.
8. 35 페이지의 『설치 완료』로 가십시오.

광 드라이브 교체

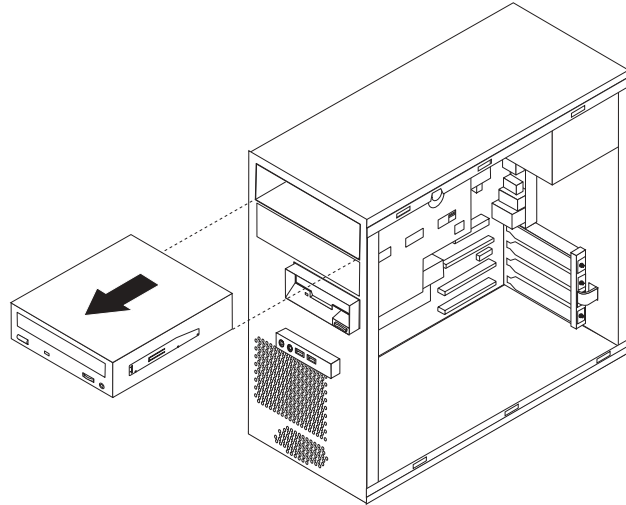
주의:

컴퓨터 덮개를 열거나 수리하기 전에 컴퓨터에 포함된 안전 수칙 및 보증 설명서 또는 *HMM(Hardware Maintenance Manual)*의 “중요 안전 수칙(Important safety information)”을 읽어보십시오. 안전 수칙 및 보증 설명서 또는 *HMM*은 지원 웹 사이트 <http://www.lenovo.com/think/support>에서 구할 수 있습니다.

1. 컴퓨터 덮개를 제거하십시오. 5 페이지의 『컴퓨터 덮개 제거』를 참고하십시오.

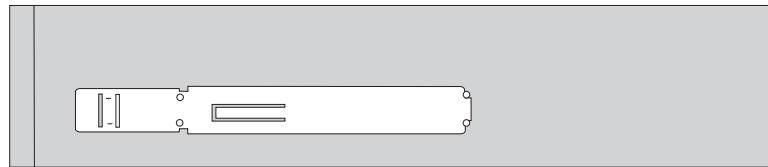
주: 이 절차의 경우, 컴퓨터를 옆면으로 세워 두십시오.

2. 광 드라이브 뒷면에 연결된 신호 및 전원 케이블을 분리하십시오.
3. 드라이브 옆면의 파란색 고정 장치 레버를 누르고 컴퓨터 앞면에서 바깥쪽으로 미는 방법으로 옵션 디스크 드라이브를 분리하십시오.



주: 광 드라이브 제거를 위해 앞면 베젤을 제거해야할 수도 있습니다. 8 페이지의 『앞면 베젤 제거 및 교체』를 참고하십시오.

4. 고장난 드라이브에서 고정 장치 브래킷을 제거하여 새 드라이브에 설치하십시오.



5. 찰칵 소리가 나도록 새 드라이브를 베이의 제자리에 설치하십시오.
6. 드라이브에 신호 및 전원 케이블을 다시 연결하십시오.
7. 앞면 베젤이 제거된 경우, 다시 설치하십시오. 8 페이지의 『앞면 베젤 제거 및 교체』를 참고하십시오.
8. 설치를 완료하려면, 35 페이지의 『설치 완료』로 가십시오.

디스켓 드라이브 교체

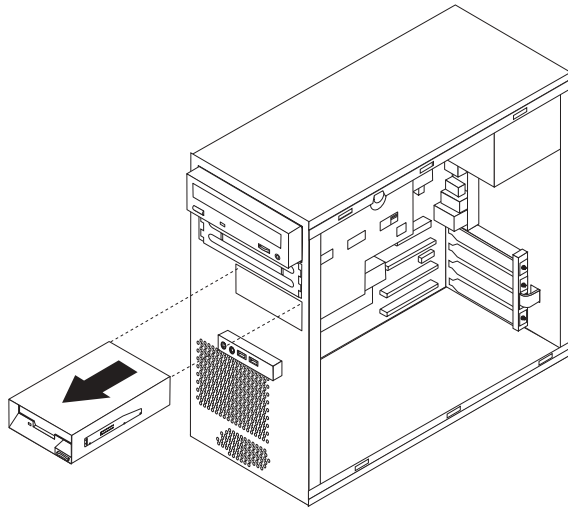
주의:

컴퓨터 덮개를 열거나 수리하기 전에 컴퓨터에 포함된 안전 수칙 및 보증 설명서 또는 *HMM(Hardware Maintenance Manual)*의 “중요 안전 수칙(Important safety information)”을 읽어보십시오. 안전 수칙 및 보증 설명서 또는 *HMM*은 지원 웹 사이트 <http://www.lenovo.com/think/support>에서 구할 수 있습니다.

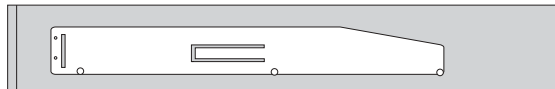
1. 컴퓨터 덮개를 제거하십시오. 5 페이지의 『컴퓨터 덮개 제거』를 참고하십시오.
2. 앞면 베젤을 제거하십시오. 8 페이지의 『앞면 베젤 제거 및 교체』를 참고하십시오.

주: 이 절차의 경우, 컴퓨터를 옆면으로 세워 두십시오.

3. 디스켓 드라이브 뒷면에 연결된 신호 및 전원 케이블을 분리하십시오.
4. 드라이브 베이 옆면의 파란색 고정 장치 레버를 누르고 컴퓨터 앞면에서 바깥쪽으로 미는 방법으로 디스켓 드라이브를 분리하십시오.



5. 고장난 드라이브에서 고정 장치 브래킷을 제거하여 새 드라이브에 설치하십시오.



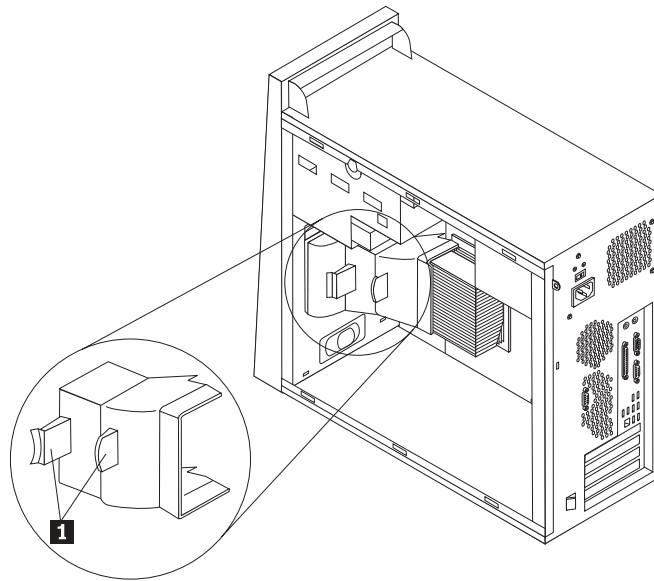
6. 찰칵 소리가 나도록 새 디스켓 드라이브를 드라이브 케이스에 설치하십시오.
7. 드라이브에 신호 및 전원 케이블을 다시 연결하십시오.
8. 베젤을 설치하려면 베젤 밑면에 있는 탭을 새시의 해당 구멍과 맞추십시오. 새시 밑면 및 윗면에서 찰칵 소리가 날 때까지 베젤을 돌리십시오.
9. 35 페이지의 『설치 완료』로 가십시오.

시스템 팬 어셈블리 교체

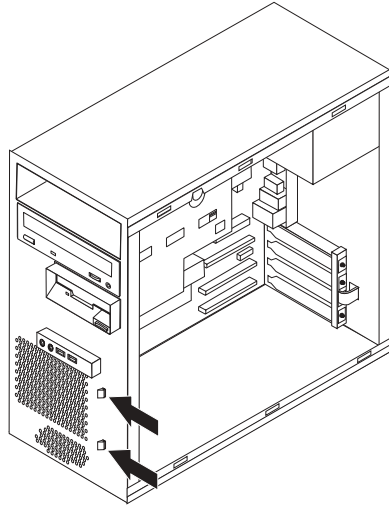
주의:

컴퓨터 덮개를 열거나 수리하기 전에 컴퓨터에 포함된 안전 수칙 및 보증 설명서 또는 *HMM(Hardware Maintenance Manual)*의 “중요 안전 수칙(Important safety information)”을 읽어보십시오. 안전 수칙 및 보증 설명서 또는 *HMM*은 지원 웹 사이트 <http://www.lenovo.com/think/support>에서 구할 수 있습니다.

1. 컴퓨터 덮개 및 하드 디스크 드라이브 지지대를 제거하십시오. 5 페이지의 『컴퓨터 덮개 제거』를 참고하십시오.
2. 앞면 베젤을 제거하십시오. 8 페이지의 『앞면 베젤 제거 및 교체』를 참고하십시오.
3. 시스템 보드 팬 커넥터에서 시스템 팬 케이블을 제거하십시오. 4 페이지의 『시스템 보드에 있는 부품 확인』을 참고하십시오.
4. 시스템 팬 어셈블리는 공기 정류 장치와 시스템 팬으로 구성되어 있습니다. 두 개의 탭 **1** 을 잡고 새시 밖으로 당겨서 공기 정류 장치를 제거하십시오.



5. 두 개의 탭을 눌러 시스템 팬을 제거하십시오.



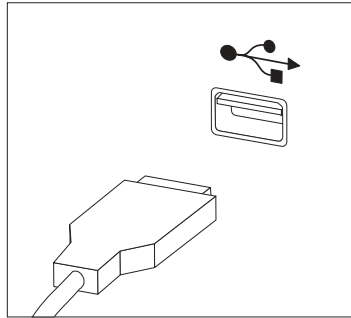
6. 새 시스템 팬을 삽입하십시오.
7. 공기 정류 장치를 다시 설치하십시오.
8. 시스템 보드 커넥터에 팬 케이블을 다시 연결하십시오. 4 페이지의 『시스템 보드에 있는 부품 확인』을 참고하십시오.
9. 앞면 베젤을 다시 설치하십시오.
10. 35 페이지의 『설치 완료』로 가십시오.

키보드 교체

주의:

컴퓨터 덮개를 열거나 수리하기 전에 컴퓨터에 포함된 안전 수칙 및 보증 설명서 또는 *HMM(Hardware Maintenance Manual)*의 “중요 안전 수칙(Important safety information)”을 읽어보십시오. 안전 수칙 및 보증 설명서 또는 *HMM*은 지원 웹 사이트 <http://www.lenovo.com/think/support>에서 구할 수 있습니다.

1. 드라이브에서 모든 미디어(디스켓, CD 및 테이프)를 제거하고 컴퓨터를 종료한 후 컴퓨터에 연결된 모든 장치의 전원을 끄십시오.
2. 전기 콘센트에서 모든 전원 코드를 분리하십시오.
3. 키보드가 컴퓨터 앞면 또는 뒷면의 USB 커넥터에 연결되어 있습니다. 1 페이지의 『컴퓨터 부품의 위치 확인』을 참고하십시오.



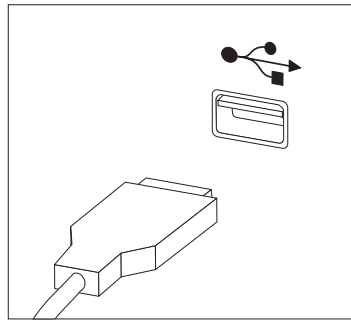
4. 컴퓨터에서 기존의 키보드 케이블을 분리하고 새 키보드 케이블을 같은 커넥터에 연결하십시오.
5. 35 페이지의 『설치 완료』로 가십시오.

마우스 교체

주의:

컴퓨터 덮개를 열거나 수리하기 전에 컴퓨터에 포함된 안전 수칙 및 보증 설명서 또는 *HMM(Hardware Maintenance Manual)*의 “중요 안전 수칙(Important safety information)”을 읽어보십시오. 안전 수칙 및 보증 설명서 또는 *HMM*은 지원 웹 사이트 <http://www.lenovo.com/think/support>에서 구할 수 있습니다.

1. 드라이브에서 모든 미디어(디스켓, CD 및 테이프)를 제거하고 컴퓨터를 종료한 후 컴퓨터에 연결된 모든 장치의 전원을 끄십시오.
2. 전기 콘센트에서 모든 전원 코드를 분리하십시오.
3. 마우스가 컴퓨터 앞면 또는 뒷면의 USB 커넥터에 연결되어 있습니다. 1 페이지의 『컴퓨터 부품의 위치 확인』을 참고하십시오.



4. 컴퓨터에서 기존의 마우스 케이블을 분리하고 새 마우스 케이블을 같은 커넥터에 연결하십시오.
5. 35 페이지의 『설치 완료』로 가십시오.

내장 스피커 교체

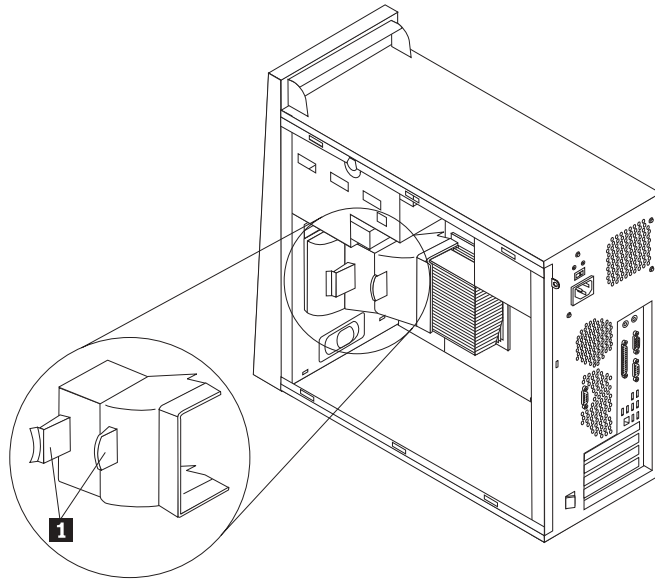
주의:

컴퓨터 덮개를 열거나 수리하기 전에 컴퓨터에 포함된 안전 수칙 및 보증 설명서 또는 *HMM(Hardware Maintenance Manual)*의 “중요 안전 수칙(Important safety information)”을 읽어보십시오. 안전 수칙 및 보증 설명서 또는 *HMM*은 지원 웹 사이트 <http://www.lenovo.com/think/support>에서 구할 수 있습니다.

1. 컴퓨터 덮개를 제거하십시오. 5 페이지의 『컴퓨터 덮개 제거』를 참고하십시오.

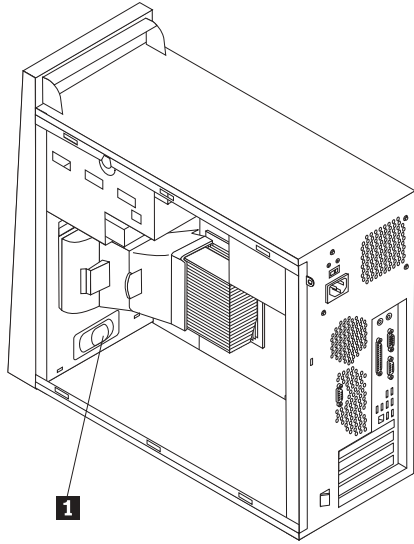
주: 이 절차의 경우, 컴퓨터를 옆면으로 세워 두십시오.

2. 두 개의 탭 **1** 을 잡고 새시 밖으로 당겨서 공기 정류 장치를 제거하십시오.



3. 내장 스피커 커넥터의 위치를 확인하려면 4 페이지의 『시스템 보드에 있는 부품 확인』을 참고하십시오.
4. 시스템 보드에서 스피커 케이블을 분리하십시오.

- 스피커 **1** 을 위쪽으로 밀어 밀면에 고정된 금속 탭에서 분리하십시오. 그런 다음, 스피커의 밀면을 밖으로 돌려 새시에서 제거하십시오.



- 새 스피커의 밀면을 금속 탭에 맞추고 찰칵 소리가 날 때까지 스피커의 맨 위를 안쪽으로 돌려 고정하십시오.
- 시스템 보드에 스피커 케이블을 다시 연결하십시오. 4 페이지의 『시스템 보드에 있는 부품 확인』을 참고하십시오.
- 공기 정류 장치를 다시 설치하십시오.
- 『설치 완료』로 가십시오.

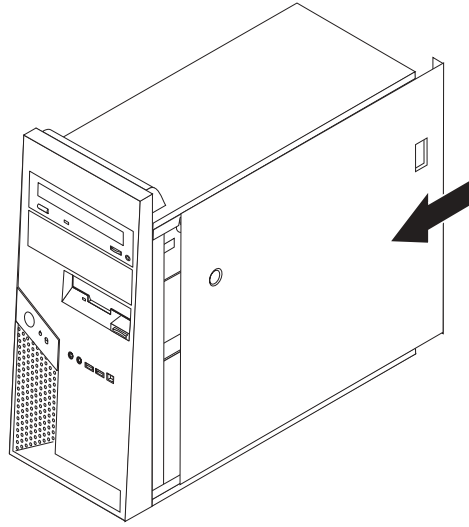
설치 완료

고장난 부품을 교체한 후, 기타 제거된 부품을 설치하고 컴퓨터 덮개를 닫고 전화선 및 전원 코드와 같은 케이블을 다시 연결해야 합니다. 또한, 교체한 부품에 따라 Setup Utility 프로그램에서 업데이트된 정보를 확인해야 합니다. 사용 설명서 또는 *Hardware Maintenance Manual*에서 "Setup Utility 사용"을 참고하십시오.

설치를 완료하려면 다음과 같이 하십시오.

- 모든 컴퓨터 부품이 올바르게 재조립되었는지 확인하고, 도구나 나사가 컴퓨터 안에 남아있지 않은지 확인하십시오. 다양한 부품의 위치에 관한 사항은 1 페이지의 『컴퓨터 부품의 위치 확인』을 참고하십시오.
- 하드 디스크 드라이브를 제자리로 되돌리고 옵션 하드 디스크 드라이브에서 분리한 케이블을 다시 연결하십시오. 7 페이지의 『하드 디스크 드라이브 지지대 제거』를 참고하십시오.
- 컴퓨터 덮개를 닫는데 방해가 되는 케이블을 정리하십시오.

4. 컴퓨터 덮개의 밑면에 있는 레일 가이드가 컴퓨터 새시의 레일에 맞물리도록 끼워 넣고 컴퓨터 덮개를 밀어서 닫으십시오.



5. 컴퓨터에 외장 케이블을 다시 연결하십시오. 전원 코드를 컴퓨터에 연결한 후, 접지된 콘센트에 연결하십시오. 1 페이지의 『컴퓨터 부품의 위치 확인』을 참고하십시오.
6. 시스템 보드 또는 마이크로프로세서를 교체하는 경우 BIOS를 업데이트(플래시)해야 합니다. 37 페이지의 『디스켓 또는 CD-ROM으로 BIOS 업데이트(플래시)』를 참고하십시오.
7. 구성을 업데이트하려면 컴퓨터에 대한 사용 설명서 또는 *Hardware Maintenance Manual*에서 "Setup Utility 사용"을 참고하십시오.

주: Lenovo는 대부분의 지역에서 결합있는 CRU를 수거합니다. 이에 관한 정보는 CRU와 함께 제공되거나 CRU 도착 이후 며칠 뒤에 제공될 수도 있습니다.

디스켓 또는 CD-ROM으로 BIOS 업데이트(플래시)

중요

시스템 정보를 보려면 Setup Utility 프로그램을 시작하십시오. 사용 설명서 또는 *Hardware Maintenance Manual*에서 “Setup Utility 사용”을 참고하십시오. 메인 메뉴에 있는 일련 번호 및 모델 타입/모델 명이 컴퓨터 라벨에 인쇄되어 있는 정보와 일치하지 않는 경우, 일련 번호 및 모델 타입, 모델 명을 변경하기 위해 BIOS 업데이트(플래시)를 해야 합니다.

디스켓 또는 CD-ROM으로 BIOS를 업데이트(플래시)하려면 다음과 같이 하십시오.

1. 적합한 드라이브에 시스템 프로그램 업데이트(플래시) 디스켓이나 CD-ROM을 넣으십시오. 시스템 프로그램 업데이트는 <http://www.lenovo.com/think/support>에서 구할 수 있습니다.
2. 컴퓨터의 전원을 켜십시오. 이미 전원이 켜져 있는 경우, 전원을 끄고 다시 켜야만 합니다. 업데이트가 시작됩니다.
3. 언어 선택 화면이 나타나면 원하는 언어를 선택한 후 Enter를 누르십시오.
4. 일련 번호 변경 화면이 나타나면 Y를 누르십시오.
5. 컴퓨터의 일곱 자리 일련 번호를 입력하고 Enter를 누르십시오.
6. 모델 타입/모델 명 변경 화면이 나타나면 Y를 누르십시오.
7. 컴퓨터의 일곱 자리 모델 타입/모델 명을 입력하고 Enter를 누르십시오.
8. 화면의 지시에 따라 업데이트 작업을 완료하십시오.

부록. 주의사항

Lenovo는 다른 나라에서는 이 자료에 기술된 제품, 서비스 또는 기능을 제공하지 않을 수도 있습니다. 현재 사용할 수 있는 제품 및 서비스에 대한 정보는 한국 Lenovo 담당자에게 문의하십시오. 이 책에서 Lenovo 제품, 프로그램 또는 서비스를 언급하는 것이 해당 Lenovo 제품, 프로그램 또는 서비스만을 사용할 수 있다는 것을 의미하지는 않습니다. Lenovo의 지적 재산을 침해하지 않는 한, 기능상으로 동등한 제품, 프로그램 또는 서비스를 대신 사용할 수 있습니다. 그러나 기타 제품, 프로그램, 또는 서비스의 운영에 대한 평가와 검증은 사용자의 책임입니다.

Lenovo는 이 책에서 다루고 있는 특정 내용에 대해 특허를 보유하고 있거나 현재 특허 출원 중일 수 있습니다. 이 책을 제공한다고 해서 특허에 대한 라이선스까지 부여하는 것은 아닙니다. 라이선스에 대한 의문사항은 다음으로 문의하십시오.

135-270

서울특별시 강남구 도곡동 467-12, 군인공제회관빌딩

한국레노버

고객만족센터

전화번호: 1588-5801

Lenovo는 이 책을 타인의 권리 비침해, 상품성 및 특정 목적에의 적합성에 대한 묵시적 보증을 포함하여(단, 이에 한하지 않음) 묵시적이든 명시적이든 어떠한 종류의 보증 없이 이 책을 『현상태대로』 제공합니다. 일부 국가에서는 특정 거래에서 명시적 또는 묵시적 보증의 면책사항을 허용하지 않으므로, 이 사항이 적용되지 않을 수도 있습니다.

이 정보에는 기술적으로 부정확한 내용이나 인쇄상의 오류가 있을 수 있습니다. 이 정보는 주기적으로 변경되며, 변경된 사항은 최신판에 통합됩니다. Lenovo는 이 책에서 설명한 제품 및(또는) 프로그램을 사전 통지없이 언제든지 개선 및(또는) 변경할 수 있습니다.

이 책에서 언급된 제품은, 오동작 시 인명의 손실 및 부상의 위험을 가지는 체내 이식 및 기타 생명 유지 보조 장치의 용도로 제조된 것이 아닙니다. 이 책에 들어 있는 정보는 Lenovo 제품 명세나 보증에 영향을 주거나 이를 변경하지 않습니다. 이 책에 나오는 어떠한 내용도 Lenovo 또는 제 3자의 지적 재산권에 대한 명시적이거나 묵시적인 라이선스나 면책사항으로 작용하지 않습니다. 이 책에 언급된 모든 정보는 특정 환경에서 얻어진 것으로, 하나의 예시로 제시됩니다. 다른 운영 환경에서 얻어지는 결과는 다를 수 있습니다.

Lenovo는 귀하의 권리를 침해하지 않는 범위 내에서 적절하다고 생각하는 방식으로 귀하가 제공한 정보를 사용하거나 배포할 수 있습니다.

이 정보에서 언급되는 비Lenovo 웹 사이트는 단지 편의상 제공된 것으로, 어떤 방식으로든 이들 웹 사이트를 옹호하고자 하는 것은 아닙니다. 해당 웹 사이트의 자료는 본 Lenovo 제품 자료의 일부가 아니므로 해당 웹 사이트 사용으로 인한 위험은 사용자 본인이 감수해야 합니다.

여기에 포함된 모든 성능 데이터는 제어된 환경에서 얻은 결과입니다. 그러므로 다른 동작 환경에서 얻어지는 결과는 본 문서의 결과와 다를 수 있습니다. 일부 측정값의 경우 개발용 시스템에서 얻어진 결과이기 때문에 일반적으로 사용되는 시스템에서 얻어지는 결과와 다를 수 있습니다. 또한 일부 측정 결과는 외삽법을 사용하여 추정된 값이기 때문에 실제 결과는 다를 수 있습니다. 이 문서의 사용자는 사용자 고유의 환경에 적용할 수 있는 데이터를 확인해야 합니다.

텔레비전 출력에 관한 사항

다음 사항은 TV 출력 기능이 기본 장착되어 있는 모델에 적용됩니다.

본 제품은 특정 미국 특허 및 기타 지적 재산권에 의해 보호되는 저작권 보호 기술이 적용되어 있으며, 이 기술은 Macrovision Corporation 및 그 밖의 소유권자의 소유입니다. 이 저작권 보호 기술을 사용하려면 Macrovision Corporation의 인가를 반드시 받아야 하며, Macrovision Corporation으로부터 별도의 인가 사항이 없는 한, 이 기술의 사용은 가정에서의 시청 및 기타 한정된 곳에서의 시청만으로 국한됩니다. 이 기술에 관한 역 공학(Reverse Engineering) 및 디스어셈블리(Disassembly)는 금지되어 있습니다.

상표

다음 용어는 미국 또는 기타 국가에서 사용되는 Lenovo의 상표입니다.

Lenovo
ThinkCentre

IBM은 미국 또는 기타 국가에서 사용되는 International Business Machines Corporation의 상표입니다.

기타 회사, 제품 및 서비스 이름은 해당 회사의 상표 또는 서비스표입니다.

ThinkCentre

부품 번호: 41W2913

(1P) P/N: 41W2913

