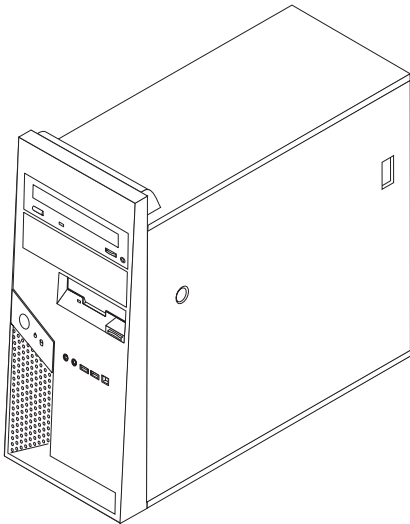


# ThinkCentre

## 硬件更换指南

**8012、8794、8798、8802 型**  
**8806、8811、8816 型**





**ThinkCentre**

**硬件更换指南**

**8012、8794、8798、8802 型**  
**8806、8811、8816 型**

第一版 (2006 年 7 月)

© Copyright Lenovo 2006.

Portions © Copyright International Business Machines Corporation 2005, 2006.

All rights reserved.

---

# 目录

<b>概述</b> . . . . .	<b>v</b>	更换主板 . . . . .	10
客户安全信息 . . . . .	v	更换微处理器 . . . . .	16
维护人员安全信息 . . . . .	v	更换内存模块 . . . . .	23
其他信息资源 . . . . .	v	更换适配器 . . . . .	24
所需工具 . . . . .	vi	更换硬盘驱动器 . . . . .	25
操作静电敏感设备 . . . . .	vi	更换光盘驱动器 . . . . .	26
<b>第 1 章 位置</b> . . . . .	<b>1</b>	更换软盘驱动器 . . . . .	28
找到组件 . . . . .	1	更换系统风扇组合件 . . . . .	29
找到计算机前部的控件和接口 . . . . .	2	更换键盘 . . . . .	31
找到计算机后部的接口 . . . . .	3	更换鼠标 . . . . .	32
识别主板上的部件 . . . . .	4	更换内置扬声器 . . . . .	33
<b>第 2 章 更换硬件</b> . . . . .	<b>5</b>	完成安装 . . . . .	34
卸下计算机外盖 . . . . .	5	从软盘或 CD-ROM 上更新（闪存更新）BIOS . . . . .	36
卸下硬盘驱动器安装支架 . . . . .	7	<b>附录. 声明</b> . . . . .	<b>37</b>
卸下并更换前挡板 . . . . .	8	电视输出声明 . . . . .	37
更换电源 . . . . .	8	商标 . . . . .	38



---

## 概述

本指南主要面向更换“客户可更换部件”（CRU）的客户以及更换“现场可更换部件”（FRU）的受过培训的服务人员。在本指南中，CRU 和 FRU 通常被称为部件。

本指南并不包含所有部件的过程。电缆、开关和某些机械部件应该由受过培训的服务人员更换而无需用户一步一步地操作。

**注：请仅使用由 Lenovo™ 提供的部件。**

本指南包含更换以下部件的过程：

- 电源
- 主板
- 微处理器
- 内存模块
- 可选 PCI 适配器
- 硬盘驱动器
- 光盘驱动器
- 软盘驱动器
- 系统风扇组合件
- 键盘
- 鼠标
- 内置扬声器

---

## 客户安全信息

在阅读您的计算机随附的《安全和保修指南》中的『重要安全信息』之前，请勿打开计算机或尝试进行任何维修。如果您的这份《安全和保修指南》已遗失，可以从支持 Web 站点 <http://www.lenovo.com/think/support> 在线获取一份。

---

## 维护人员安全信息

在阅读计算机《硬件维护手册》（HMM）中的『重要安全信息』之前，请勿尝试进行任何维修。您可以在支持 Web 站点 <http://www.lenovo.com/think/support> 上找到 HMM。

---

## 其他信息资源

如果您能访问因特网，可以从万维网获得您计算机的最新信息。

您可以找到以下信息：

- CRU 拆卸和安装说明
- 出版物
- 故障诊断信息
- 部件信息
- 下载内容和驱动程序
- 指向其他有用信息源的链接

- 支持热线电话列表

要访问这些信息，请转至 <http://www.lenovo.com/think/support>。

---

## 所需工具

要更换计算机中的某些部件，您将需要一把一字螺丝刀或 Philips 十字螺丝刀。有些部件可能还需要其他工具。

---

## 操作静电敏感设备

静电虽然对您无害，但会严重损坏计算机组件。

更换部件时，在从计算机卸下损坏的部件并准备好安装新部件之前，请勿打开新部件的防静电包装。

操作部件和其他计算机组件时，请采取以下预防措施来避免静电损坏：

- 身体尽量不要移动。移动身体会导致您的周围积累静电。
- 始终小心操作部件和其他计算机组件。操作适配器、内存模块、主板和微处理器时只接触其边缘。切勿触摸任何裸露的电路。
- 防止他人触摸部件和其他计算机组件。
- 更换新部件之前，将该部件的防静电包装与计算机上的金属扩展插槽外盖或其他未上漆的金属表面接触至少两秒钟。这样可减少包装上和您身上的静电。
- 如有可能，将新部件从防静电包装中取出并直接安装到计算机中而不要将其放下。如果不可能直接安装，请将该部件的防静电包装放在光滑的水平面上，然后再将该部件放在包装上面。
- 请勿将该部件放在计算机外盖或其他金属表面上。

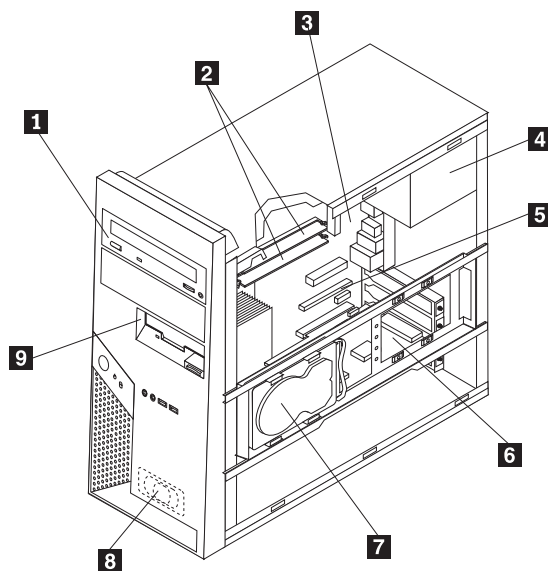


# 第 1 章 位置

本章提供了帮助找到计算机各接口、控件和组件的插图。要卸下计算机外盖，请参阅第 5 页的『卸下计算机外盖』。

## 找到组件

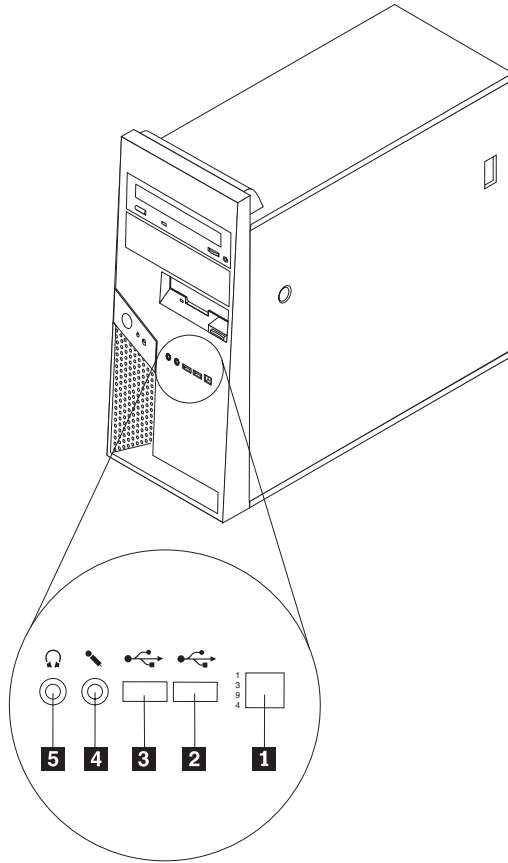
下图将帮助您找到计算机中的各种组件。



- |          |                      |          |            |
|----------|----------------------|----------|------------|
| <b>1</b> | 光盘驱动器                | <b>6</b> | 可选 PCI 适配器 |
| <b>2</b> | 内存模块                 | <b>7</b> | 硬盘驱动器      |
| <b>3</b> | 主板                   | <b>8</b> | 内置扬声器      |
| <b>4</b> | 电源                   | <b>9</b> | 软盘驱动器      |
| <b>5</b> | PCI Express 16 适配器接口 |          |            |

## 找到计算机前部的控件和接口

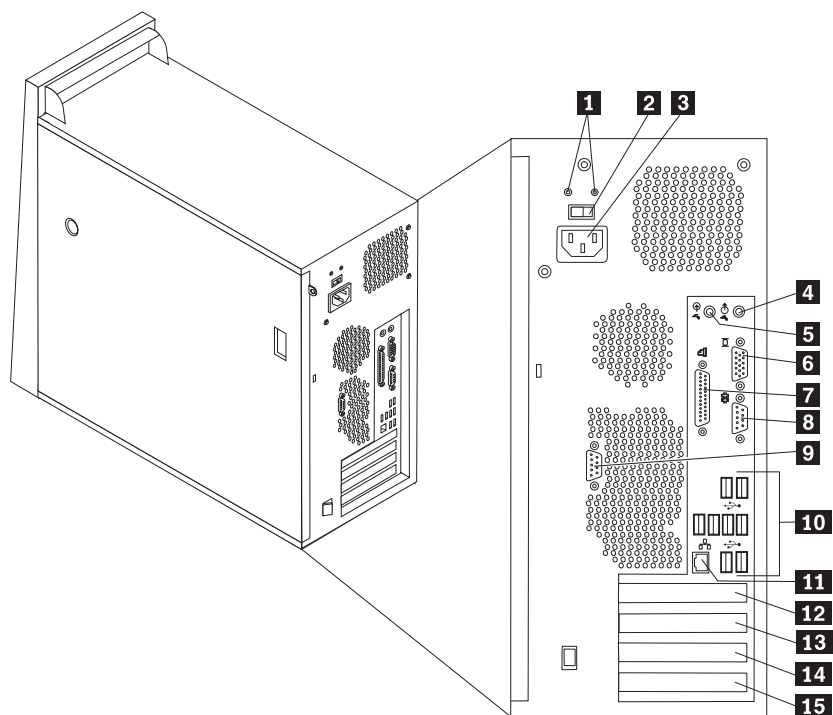
本部分显示了计算机上的各种外部接口，您可以将外部设备连接到这些接口上。



- 1** IEEE 1394 接口（某些型号）
- 2** USB 接口
- 3** USB 接口

- 4** 麦克风接口
- 5** 双耳式耳机接口

## 找到计算机后部的接口

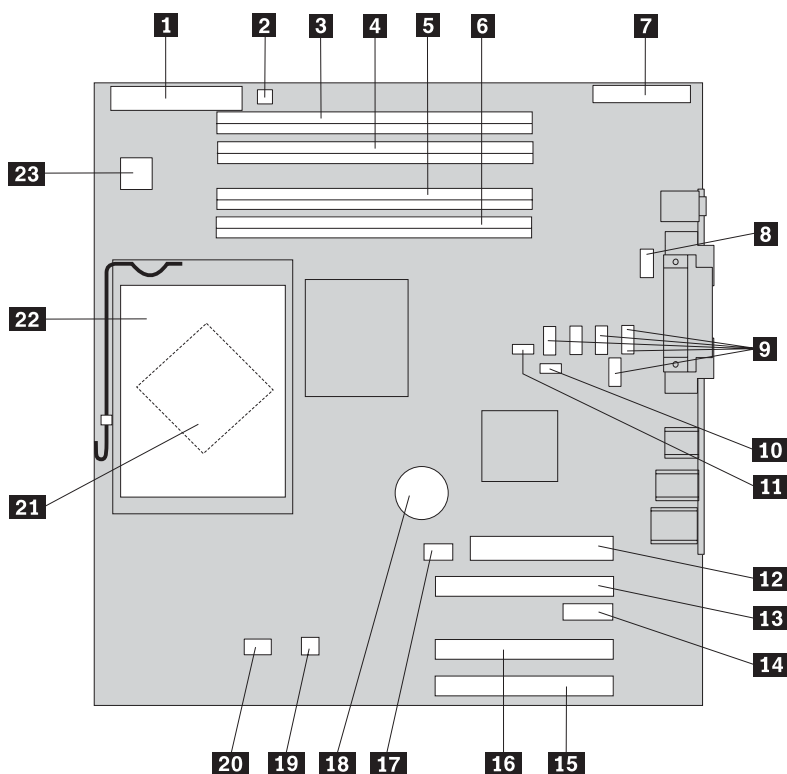


- 1** 电源诊断指示灯
- 2** 电压选择开关
- 3** 电源接口
- 4** 音频输出接口
- 5** 音频输入接口
- 6** VGA 显示器接口
- 7** 并行接口
- 8** 串行接口 (COM 1)

- 9** 串行接口 (COM 2) (某些型号)
- 10** USB 接口 (8 个)
- 11** 以太网接口
- 12** PCI Express x16 适配器接口
- 13** PCI Express x1 适配器接口
- 14** PCI 适配器接口
- 15** PCI 适配器接口

## 识别主板上的部件

主板（有时称为平板或主板）是您计算机中的主电路板。它提供基本的计算机功能，并支持多种设备。



- |           |                        |           |                                  |
|-----------|------------------------|-----------|----------------------------------|
| <b>1</b>  | 软盘驱动器接口                | <b>13</b> | PCI Express (x16) 图形适配器接口 (某些型号) |
| <b>2</b>  | 扬声器接口                  | <b>14</b> | PCI Express (x1) 适配器接口           |
| <b>3</b>  | 内存接口 4                 | <b>15</b> | PCI 适配器接口 1                      |
| <b>4</b>  | 内存接口 3                 | <b>16</b> | PCI 适配器接口 2                      |
| <b>5</b>  | 内存接口 2                 | <b>17</b> | 系统风扇接口 (未使用)                     |
| <b>6</b>  | 内存接口 1                 | <b>18</b> | 电池                               |
| <b>7</b>  | 前面板 I/O 接口             | <b>19</b> | 温度传感器接口                          |
| <b>8</b>  | 串行接口 (COM2)            | <b>20</b> | 微处理器风扇接口                         |
| <b>9</b>  | SATA IDE 接口 (5 个)      | <b>21</b> | 微处理器                             |
| <b>10</b> | Clear CMOS/Recovery 跳线 | <b>22</b> | 微处理器散热器                          |
| <b>11</b> | 外盖开关接口                 | <b>23</b> | 12 伏电源接口                         |
| <b>12</b> | 电源接口                   |           |                                  |

---

## 第 2 章 更换硬件

### 注意:

在阅读您的计算机随附的《安全和保修指南》或《硬件维护手册》(HMM)中的『重要安全信息』之前,请勿卸下计算机外盖或尝试进行任何维修。要获取《安全和保修指南》或 HMM 的副本,请转至支持 Web 站点 <http://www.lenovo.com/think/support>。

### 注:

1. 请仅使用由 **Lenovo** 提供的部件。
2. 您的计算机外观可能与本章插图中显示的略有差别。

---

## 卸下计算机外盖

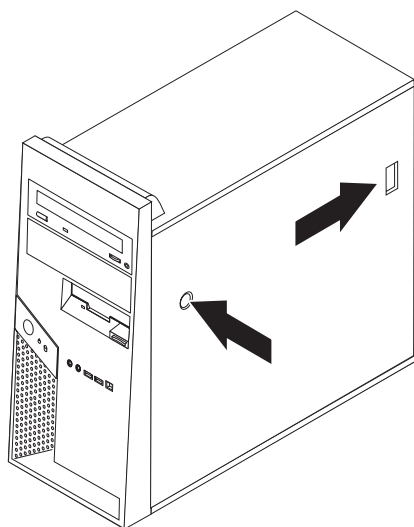
### 要点



卸下计算机外盖之前请关闭计算机,并等待 **3 至 5 分钟** 让计算机冷却。

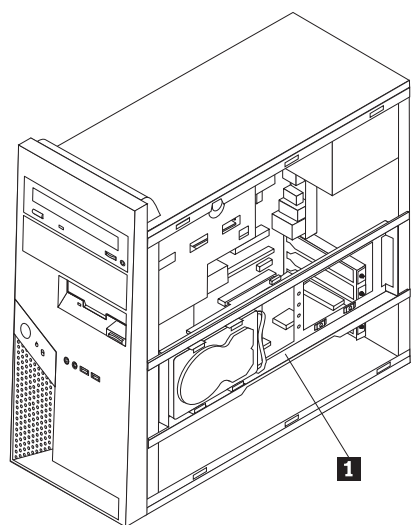
1. 从驱动器中取出任何介质(软盘、CD 或磁带),关闭操作系统,然后关闭所有连接的设备。
2. 从电源插座中拔出所有电源线。
3. 断开与计算机连接的所有电缆。包括电源线、输入/输出(I/O)电缆以及其他任何连接到计算机的电缆。请参阅第 1 页的『找到组件』。
4. 卸下任何用于固定计算机外盖的锁定设备,例如挂锁或 Kensington 锁。

5. 按下右侧外盖上的外盖释放按钮，将外盖滑动至后部，然后卸下。



6. 硬盘驱动器安装支架 **1** 就位后，操作机架内的某些组件会受到限制。为便于操作，可以将其轻松卸下。

请参阅第 7 页的『卸下硬盘驱动器安装支架』。



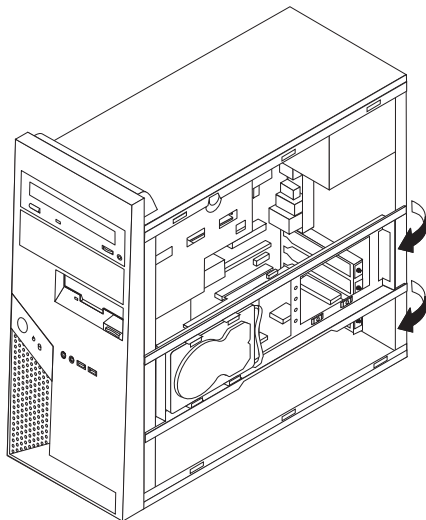
要重新安装计算机外盖，请参阅第 34 页的『完成安装』。

---

## 卸下硬盘驱动器安装支架

您可以轻松卸下硬盘驱动器安装支架以便操作某些 CRU 和 FRU。

1. 卸下外盖后，将硬盘驱动器支架从机架底部朝外旋转。



2. 从铰链末端将硬盘驱动器支架滑出机架以将其卸下。硬盘驱动器电缆的长度足够让支架放到一侧而不需要断开电缆。

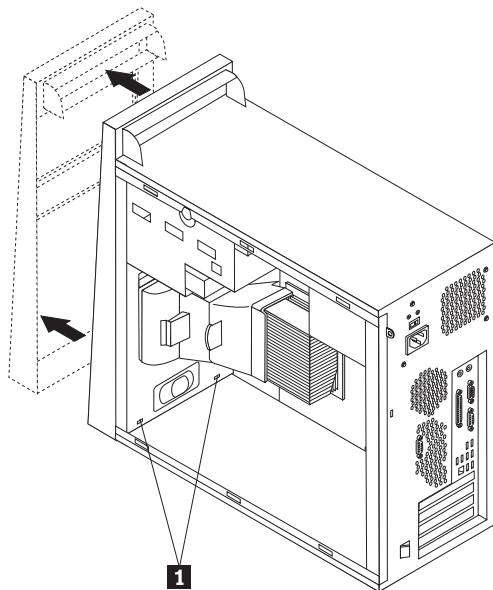
**注：** 为了更清晰地显示机架内部视图，本文档中的很多插图都不包含硬盘驱动器支架。

---

## 卸下并更换前挡板

仅当需要卸下挡板以便更换 CRU 或 FRU 时才使用下述过程。

1. 卸下计算机外盖。请参阅第 5 页的『卸下计算机外盖』。
2. 要从机架松开前挡板，请向下按两个塑料卡口 **1** 并向外推出挡板（如图所示）。



3. 要重新安装挡板，将挡板底部上的塑料卡口 **1** 与机架中对应的孔对齐，然后使其在机架底部和顶部咬合到位。
4. 转至第 34 页的『完成安装』。

---

## 更换电源

### 注意:

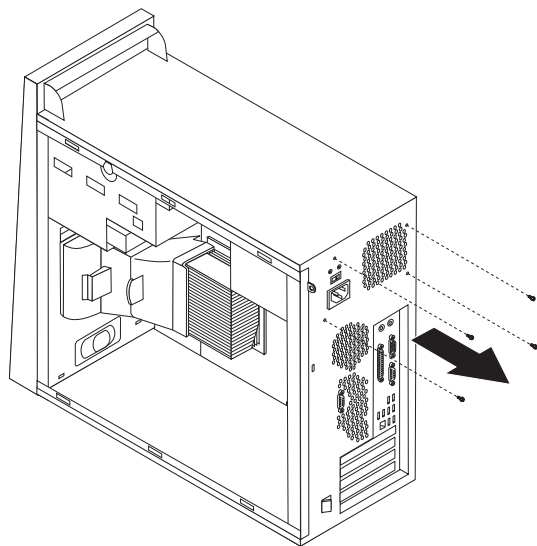
在阅读您的计算机随附的《安全和保修指南》或《硬件维护手册》（HMM）中的『重要安全信息』之前，请勿卸下计算机外盖或尝试进行任何维修。要获取《安全和保修指南》或 HMM 的副本，请转至支持 Web 站点 <http://www.lenovo.com/think/support>。

### 注:

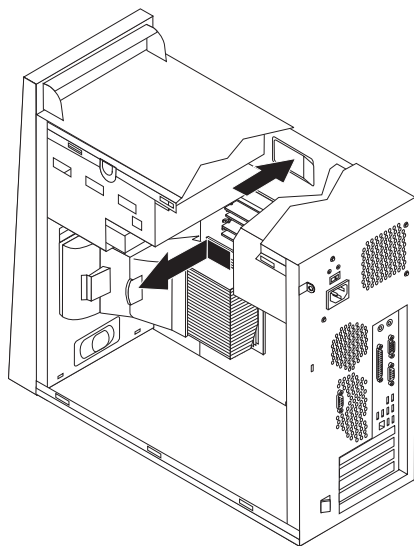
1. 您将需要一字螺丝刀。
2. 您的计算机外观可能与插图中显示的略有差别。
  1. 卸下计算机外盖和硬盘驱动器安装支架。请参阅第 5 页的『卸下计算机外盖』。

**注:** 对于该过程，将计算机侧卧放置会有所帮助。
  2. 从主板和所有驱动器断开电源线的连接。请参阅第 4 页的『识别主板上的部件』。
  3. 断开每个驱动器的电源线的连接。请记住已断开连接的每根电缆的位置。
  4. 从电缆夹和电缆扎带中卸下电源线。
  5. 卸下机架后部固定电源的四个螺丝。





6. 向内按机架中的金属固定器并向机架前部滑动电源，将电源抬出机架（如图所示）。



7. 将新的电源安装到机架中，使电源的螺丝孔与机架的螺丝孔对齐。
8. 安装并拧紧固定电源的四个螺丝。

**注：**请仅使用由 Lenovo 提供的螺丝。

9. 将电源接口重新连接至主板。请参阅第 4 页的『识别主板上的部件』。
10. 重新安装硬盘驱动器安装支架。
11. 将电源接口重新连接至每个驱动器。
12. 转至第 34 页的『完成安装』。

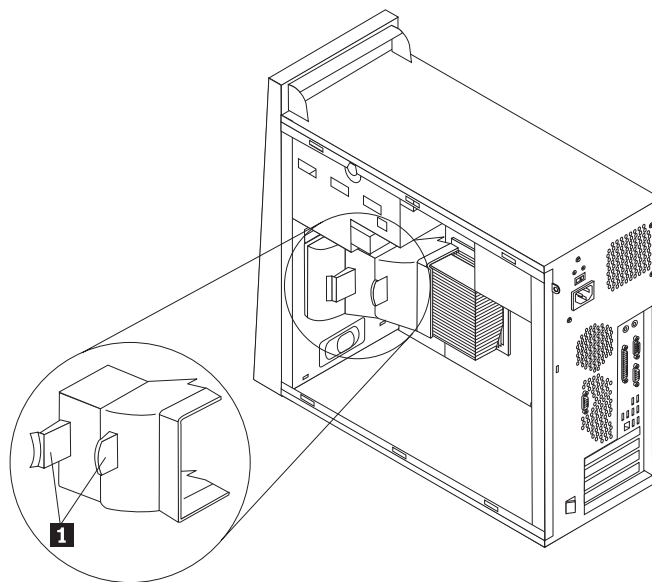
## 更换主板

### 注意:

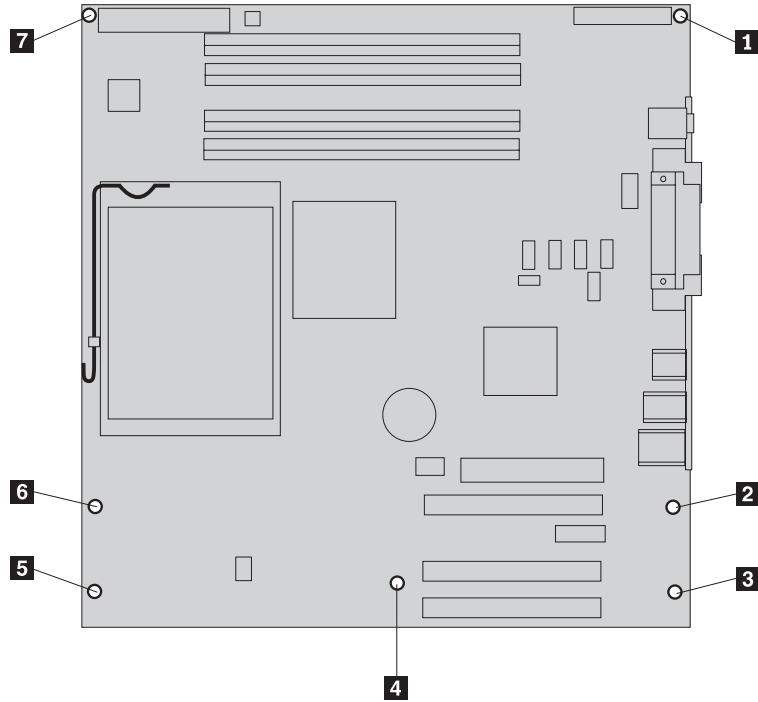
在阅读您的计算机随附的《安全和保修指南》或《硬件维护手册》（HMM）中的『重要安全信息』之前，请勿卸下计算机外盖或尝试进行任何维修。要获取《安全和保修指南》或 HMM 的副本，请转至支持 Web 站点 <http://www.lenovo.com/think/support>。

注：您计算机中的主板外观可能与下面插图中显示的不同。

1. 关闭计算机并让其冷却一小时。
2. 卸下计算机外盖和硬盘驱动器安装支架。请参阅第 5 页的『卸下计算机外盖』。
3. 要访问主板，请将计算机侧卧放置。
4. 通过将两个卡口 **1** 一起向内挤压卸下空气挡板，并将空气挡板拉出机架。

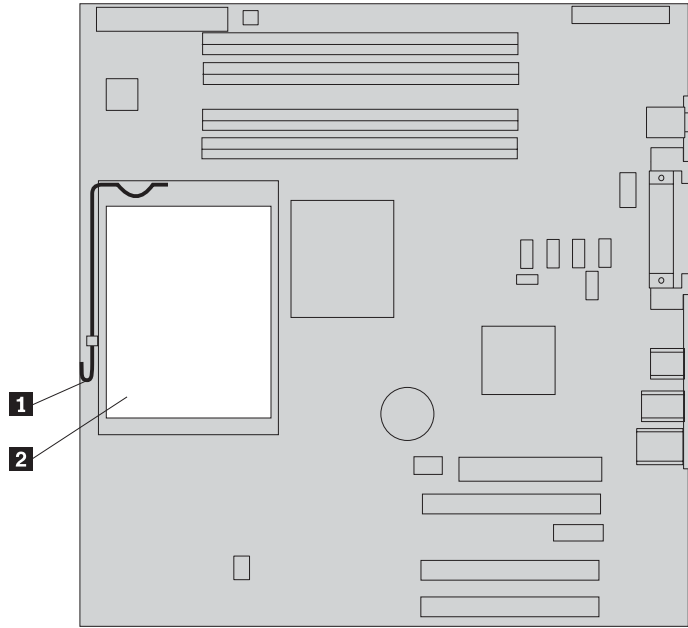


5. 卸下任何 PCI 适配卡。请参阅第 24 页的『更换适配器』。
6. 仔细记录电缆布线信息。这对于在安装新主板后照原样进行电缆布线很重要。
7. 断开已连接到主板的所有电缆的连接。请参阅第 4 页的『识别主板上的部件』。
8. 卸下螺丝 **1** 到 **7**。

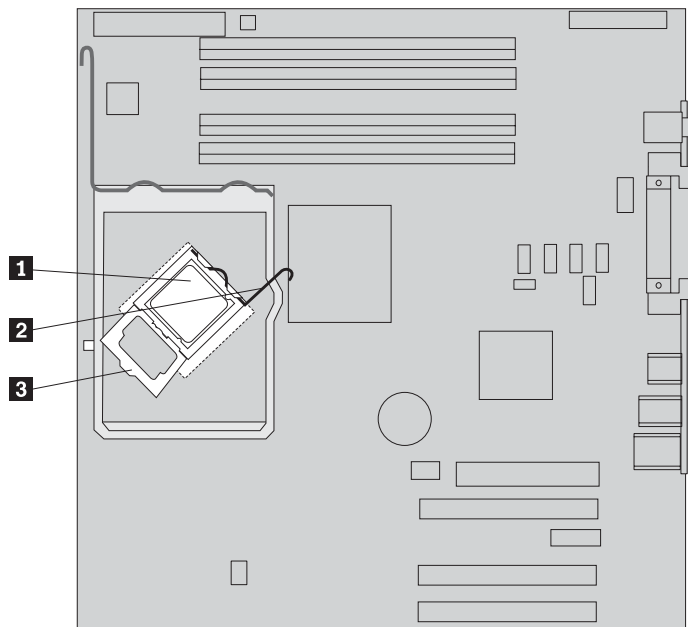


9. 向计算机前部滑动主板以使其脱离安装卡口并将其抬起。
10. 将有问题的主板放在清洁的平面上，靠近新的主板。
11. 从有问题的主板卸下所有内存模块，并将它们安装在新主板上相同的接口中。请参阅第 23 页的『更换内存模块』。在新的主板上安装完内存模块之后，返回至此。

12. 确保散热器的温度可以进行安全操作。
13. 松开并向上转动拉杆 **1**。通过将散热器 **2** 小心抬离安装支架，将其从主板卸下。将散热器侧卧放置在清洁的平面上以免散热器底部的导热材料因接触平面而弄脏。



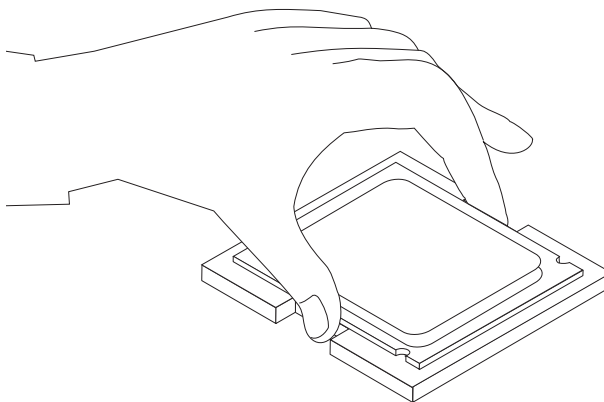
14. 松开并转动用来固定微处理器 **1** 的锁定拉杆 **2**，然后将微处理器固定器 **3** 转动到打开位置。



**要点**

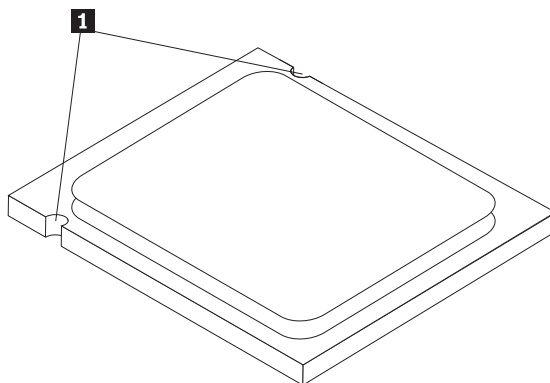
请仅触摸微处理器的侧面。请勿触摸底部的金色触点。

15. 笔直向上抬起微处理器并将其抬离插座。



**注:**

- a. 请记住微处理器上凹槽 **1** 的方向。在新主板上重新安装微处理器时，这一点非常重要。



- b. 请勿将任何东西掉在暴露在外的微处理器插座上。插座引脚必须尽可能地保持清洁。

16. 在新主板上，松开并转动锁定拉杆，然后转动微处理器固定器直至它处于打开位置。

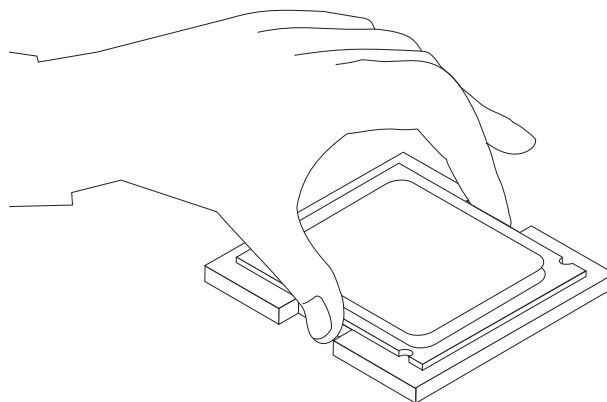
**注：** 在该固定器上会有用于保护微处理器插座的黑色塑料盖片。卸下黑色塑料盖片并将其放在发生故障的主板的微处理器插座上。

17. 调整微处理器的位置以使微处理器上的凹槽与微处理器插座中的卡口对齐。

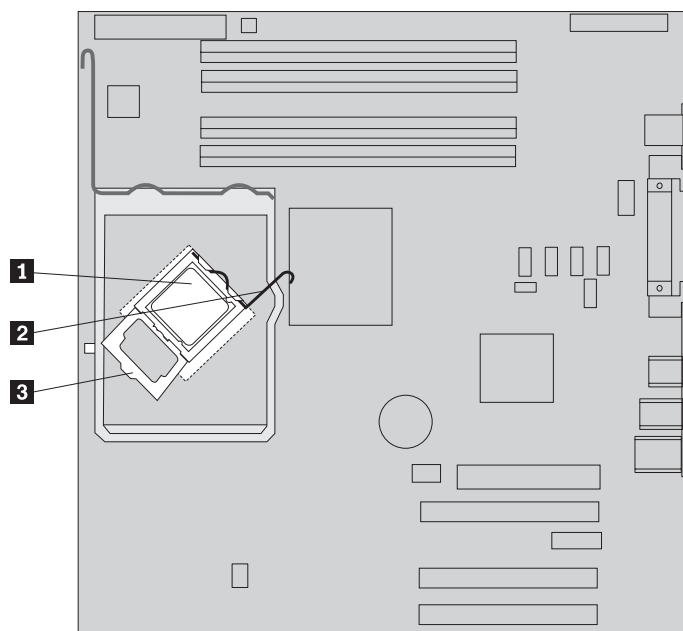
**要点**

要避免损坏微处理器触点，在将微处理器安装到插座中时，请勿使其倾斜。

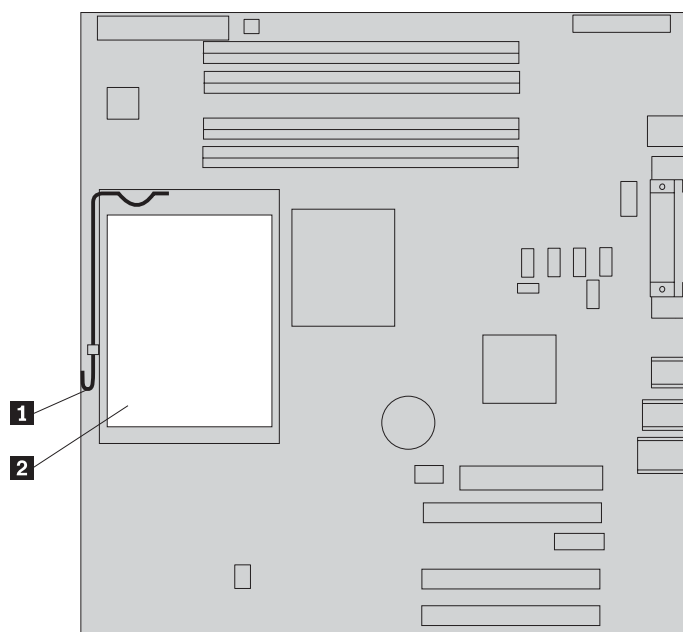
18. 将微处理器笔直向下插入微处理器插座中。



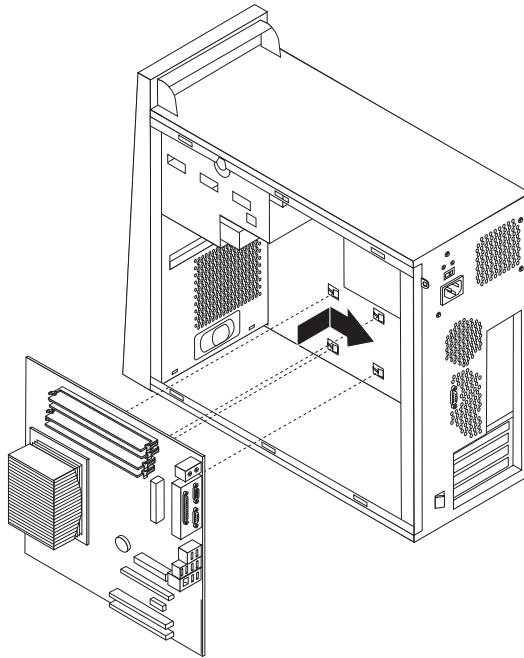
19. 将微处理器固定器 **3** 转动到闭合的位置，然后转动锁定拉杆 **2** 以固定微处理器 **1**。固定微处理器时，请确保锁定拉杆与固定器卡口咬合到位。



20. 使散热器的斜面角和安装支架对齐。然后调整散热器安装支架上散热器 **2** 的位置。降低拉杆 **1** 以固定散热器。



21. 通过使主板底部金属板中的四个插槽与机架中的卡口对齐，将新主板组合件安装到计算机机架中。然后向机架后部滑动主板。



#### 要点

确保将主板底部的金属板与机架中的卡口正确对齐。否则，安装螺丝时主板可能会损坏。

22. 对齐七个螺丝孔，然后安装螺丝。

**注：** 请仅使用由 Lenovo 提供的螺丝。

23. 重新连接从主板上断开的所有电缆。确保所有电缆布线正确。请参阅第 4 页的『识别主板上的部件』以了解电缆位置。
24. 重新安装所有适配卡。请参阅第 24 页的『更换适配器』。
25. 重新安装空气挡板。
26. 转至第 34 页的『完成安装』。

## 更换微处理器

#### 注意：

在阅读您的计算机随附的《安全和保修指南》或《硬件维护手册》（HMM）中的『重要安全信息』之前，请勿卸下计算机外盖或尝试进行任何维修。要获取《安全和保修指南》或 HMM 的副本，请转至支持 Web 站点 <http://www.lenovo.com/think/support>。

**注：** 您计算机中的主板外观可能与下面插图中显示的不同。

本部分将说明如何更换微处理器。



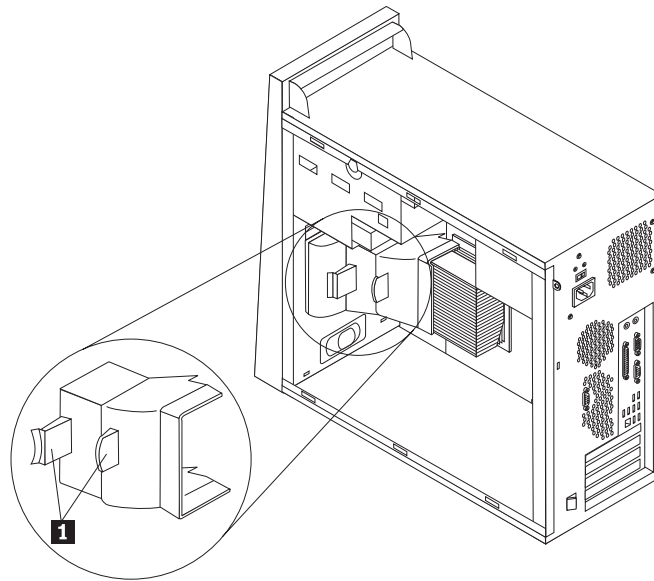
### 要点

卸下微处理器之前，请让计算机保持关闭至少一个小时，以便微处理器和散热器之间的导热层有足够的时间冷却。

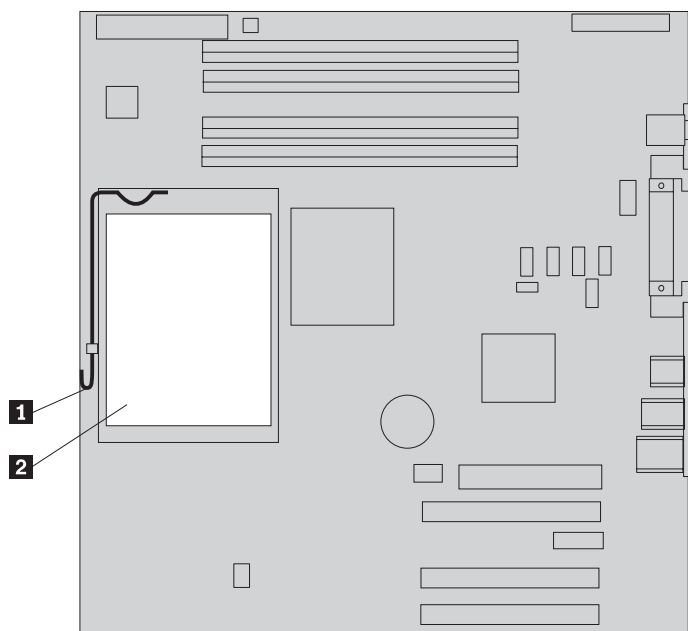
### 要点

请仅触摸微处理器的侧面。请勿触摸底部的金色触点。

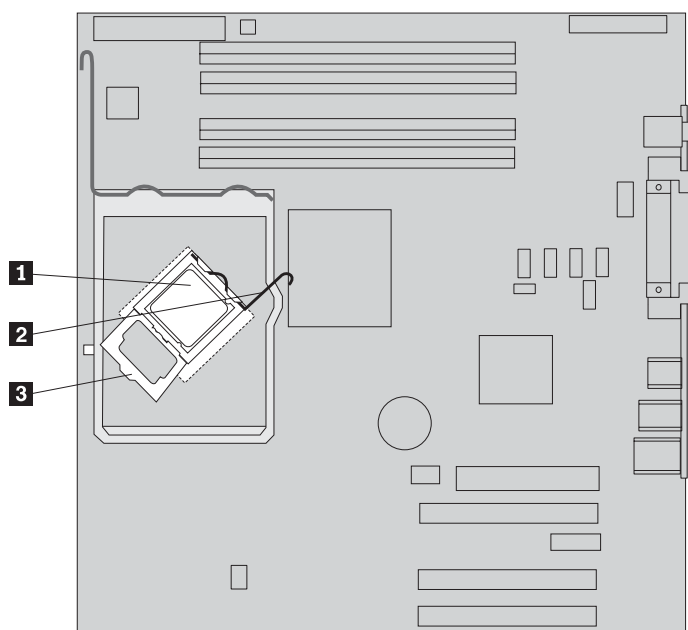
1. 卸下计算机外盖和硬盘驱动器安装支架。请参阅第 5 页的『卸下计算机外盖』。
2. 要访问主板和微处理器，请将计算机侧卧放置。
3. 通过将卡口 **1** 向内挤压来卸下空气挡板，并将空气挡板拉出机架。



4. 确保散热器的温度可以进行安全操作。
5. 松开并向上转动拉杆 **1**。通过将散热器 **2** 小心抬离安装支架，将其从主板卸下。



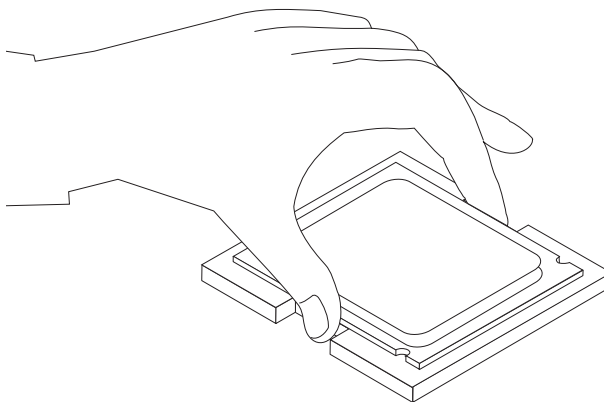
6. 松开并转动用来固定微处理器 **1** 的锁定拉杆 **2**，然后将微处理器固定器 **3** 转动到打开位置。



### 要点

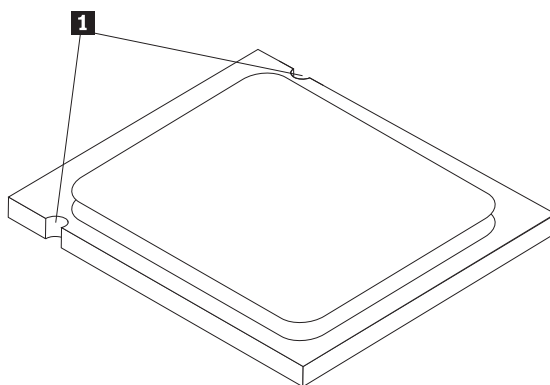
请仅触摸微处理器的侧面。请勿触摸底部的金色触点。

7. 笔直向上抬起微处理器并将其抬离插座。



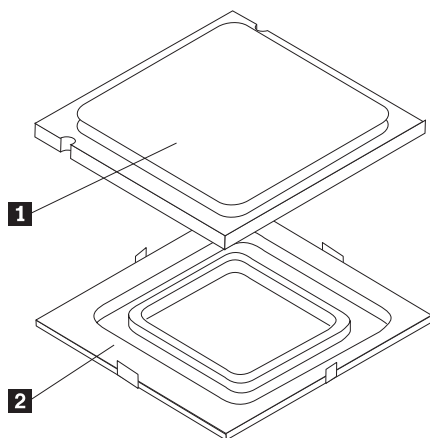
### 注:

- a. 请记住微处理器上凹槽 **1** 的方向。在主板上重新安装微处理器时，这一点很重要。



- b. 请勿将任何东西掉在暴露在外的微处理器插座上。插座引脚必须尽可能地保持清洁。
8. 确保微处理器固定器完全打开。

9. 用手指固定住微处理器，卸下保护新微处理器 **1** 上金色触点的保护盖片 **2**。

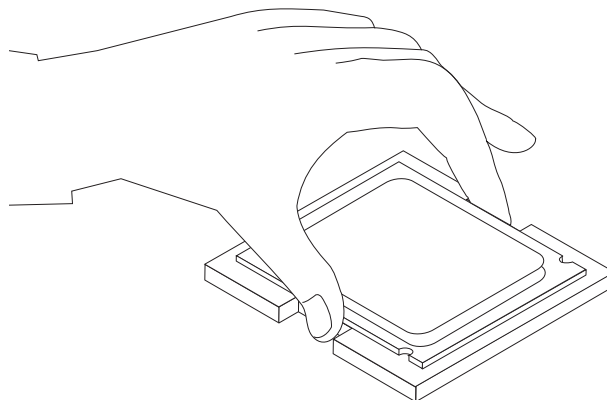


10. 调整微处理器的位置以使微处理器上的凹槽与微处理器插座中的卡口对齐。

**要点**

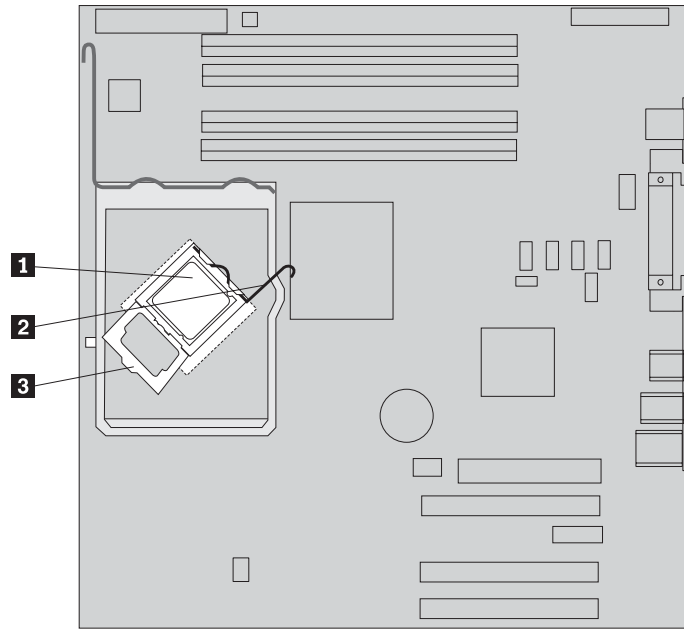
要避免损坏微处理器触点，在将微处理器安装到插座中时，请勿使其倾斜。

11. 将微处理器笔直向下插入微处理器插座中。

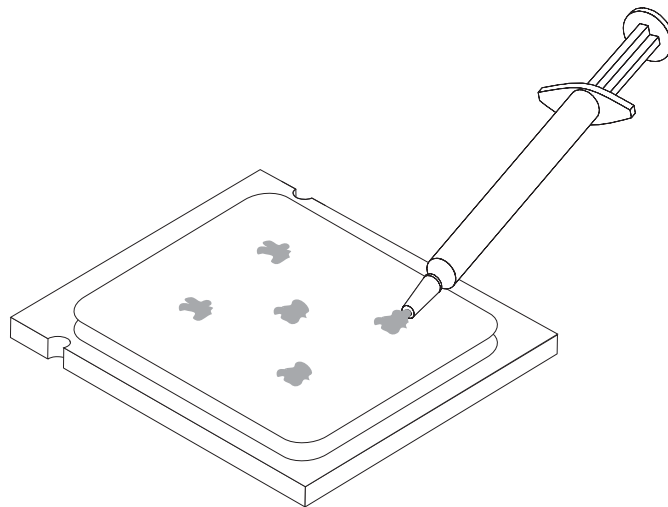


**注：**安装完成后，将从新的微处理器卸下的黑色保护盖片安装到有问题的微处理器上。

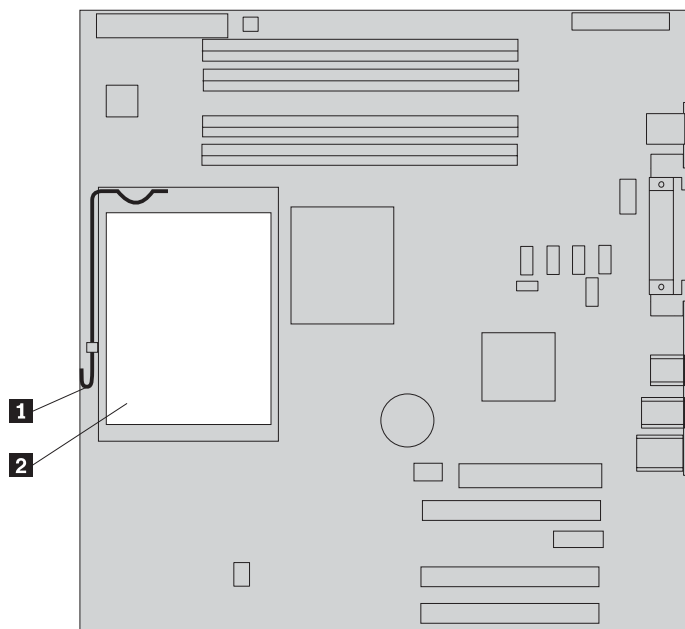
12. 将微处理器固定器 **3** 转动到闭合的位置，然后旋转锁定拉杆 **2** 以固定微处理器 **1**。固定微处理器时，请确保锁定拉杆与固定器卡口咬合到位。



13. 使用导热油脂注射器在微处理器的顶部注上 5 滴油脂。每滴油脂应为 0.03 毫升（油脂注射器上的 3 个刻度）。



14. 使新散热器的斜面角和安装支架对齐。然后调整散热器安装托架上散热器 **2** 的位置。降低拉杆 **1** 以固定散热器。



15. 重新安装空气挡板。  
16. 转至第 34 页的『完成安装』。

## 更换内存模块

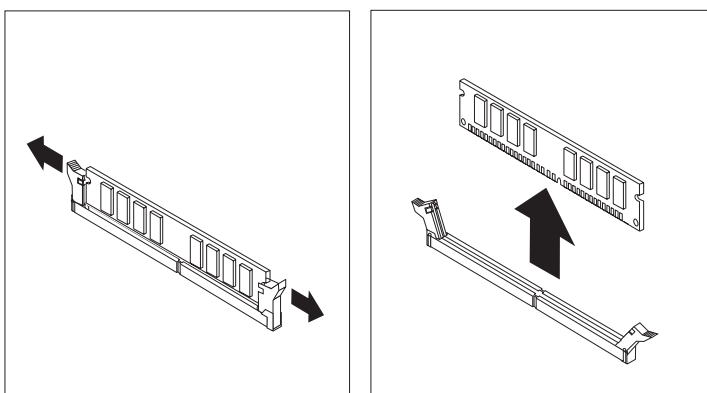
### 注意:

在阅读您的计算机随附的《安全和保修指南》或《硬件维护手册》(HMM)中的『重要安全信息』之前,请勿卸下计算机外盖或尝试进行任何维修。要获取《安全和保修指南》或 HMM 的副本,请转至支持 Web 站点 <http://www.lenovo.com/think/support>。

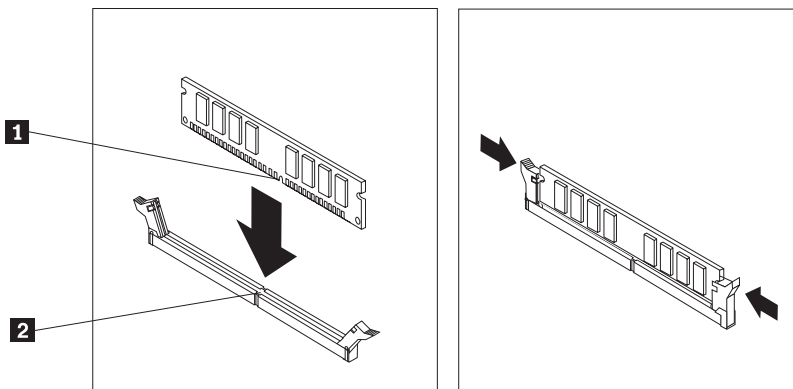
1. 卸下计算机外盖。请参阅第 5 页的『卸下计算机外盖』。

**注:** 对于该过程,将计算机侧卧放置会有所帮助。

2. 找到内存模块接口。请参阅第 4 页的『识别主板上的部件』。
3. 打开固定夹并将内存模块从其接口中取出。



4. 确保新的内存模块 **1** 上的凹槽与主板上的接口键 **2** 正确对齐。将内存模块笔直向下推入接口直到固定夹合上。



5. 转至第 34 页的『完成安装』。

## 更换适配器

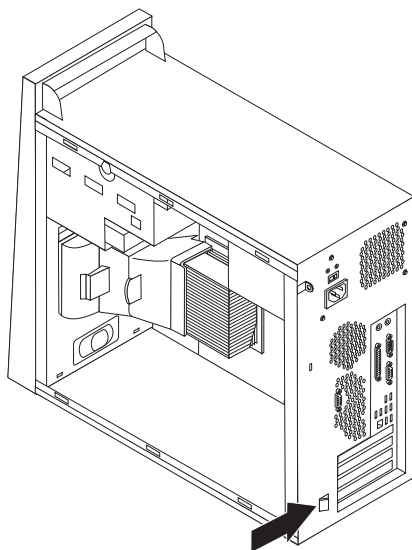
### 注意:

在阅读您的计算机随附的《安全和保修指南》或《硬件维护手册》(HMM)中的『重要安全信息』之前,请勿卸下计算机外盖或尝试进行任何维修。要获取《安全和保修指南》或 HMM 的副本,请转至支持 Web 站点 <http://www.lenovo.com/think/support>。

1. 卸下计算机外盖。请参阅第 5 页的『卸下计算机外盖』。

**注:** 对于该过程,将计算机侧卧放置会有所帮助。

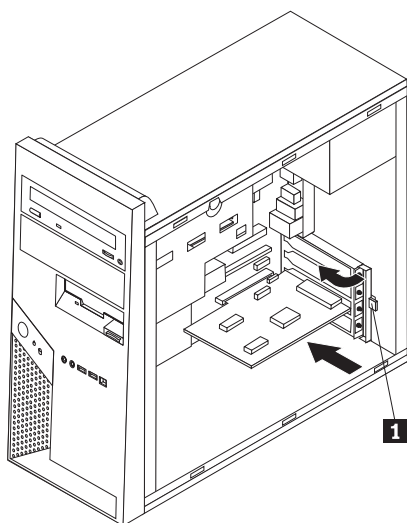
2. 在计算机后部,按指示推动蓝色适配器滑锁 **1** 并将其转动至打开位置。



3. 将适配器从适配器接口中笔直拉出来卸下适配器。
4. 将新的适配器安装到相同的适配器接口中。确保适配器完全置入该适配器接口。



5. 在计算机后部，将蓝色适配器滑锁 **1** 转动至闭合位置以固定适配器。



6. 转至第 34 页的『完成安装』。

## 更换硬盘驱动器

### 注意:

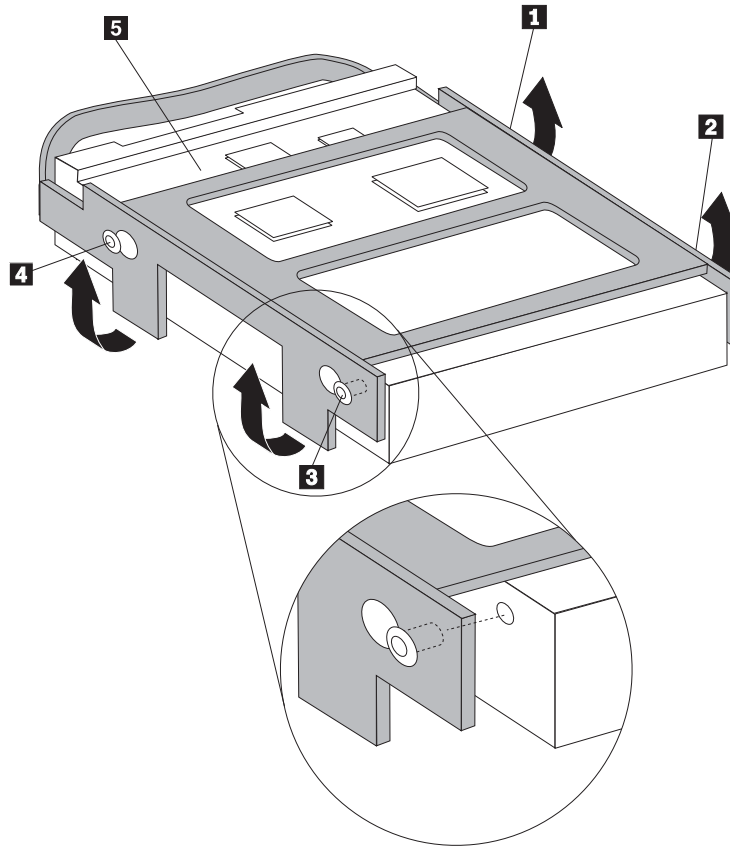
在阅读您的计算机随附的《安全和保修指南》或《硬件维护手册》（HMM）中的『重要安全信息』之前，请勿卸下计算机外盖或尝试进行任何维修。要获取《安全和保修指南》或 HMM 的副本，请转至支持 Web 站点 <http://www.lenovo.com/think/support>。

### 要点

在收到新的硬盘驱动器的同时，也会收到一套 *Product Recovery CD*。该套 *Product Recovery CD* 使您能够将硬盘的内容复原到与计算机最初装运出厂时相同的状态。有关恢复出厂安装软件的更多信息，请参考《用户指南》中的『恢复软件』。

1. 卸下计算机外盖。请参阅第 5 页的『卸下计算机外盖』。  
**注：** 请勿卸下硬盘驱动器安装支架。
2. 从硬盘驱动器断开信号电缆和电源线的连接。
3. 通过向外拉动蓝色手柄从硬盘驱动器安装支架卸下硬盘驱动器。
4. 通过弯曲支架，从蓝色支架卸下发生故障的硬盘驱动器。

5. 要将新的硬盘驱动器安装到蓝色支架中，弯曲支架并使支架上的插针 **1** 到 **4** 与硬盘驱动器中的孔对齐。请勿触摸硬盘驱动器底部的电路板 **5**。



6. 将新硬盘驱动器的电路板侧面朝内插入硬盘驱动器安装支架，并使其咬合到位。
7. 将电源线和信号电缆连接到新的硬盘驱动器。
8. 转至第 34 页的『完成安装』。

---

## 更换光盘驱动器

**注意:**

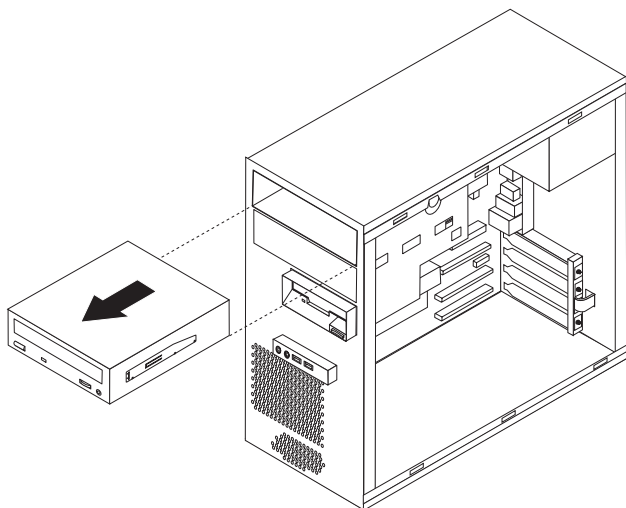
在阅读您的计算机随附的《安全和保修指南》或《硬件维护手册》（HMM）中的『重要安全信息』之前，请勿卸下计算机外盖或尝试进行任何维修。要获取《安全和保修指南》或 HMM 的副本，请转至支持 Web 站点 <http://www.lenovo.com/think/support>。

1. 卸下计算机外盖。请参阅第 5 页的『卸下计算机外盖』。

**注:** 对于该过程，将计算机侧卧放置会有所帮助。

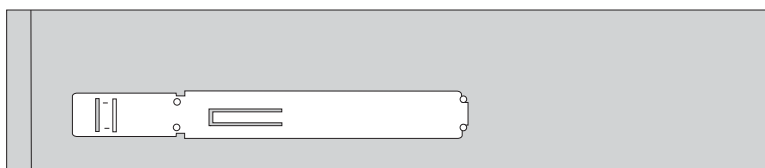
2. 从光盘驱动器后部断开信号电缆和电源线的连接。

3. 通过按驱动器侧面的蓝色固定器拉杆释放光盘驱动器，并从计算机前部将驱动器卸下来。



**注：**在卸下光盘驱动器之前可能需要先卸下前挡板。请参阅第 8 页的『卸下并更换前挡板』。

4. 从发生故障的驱动器卸下固定支架并将其安装到新的驱动器上。



5. 从正面将新光盘驱动器滑动到托架中直至其咬合到位。
6. 将信号电缆和电源线重新连接到驱动器。
7. 如果已卸下前挡板，则请重新安装它。请参阅第 8 页的『卸下并更换前挡板』。
8. 要完成安装，请转至第 34 页的『完成安装』。

## 更换软盘驱动器

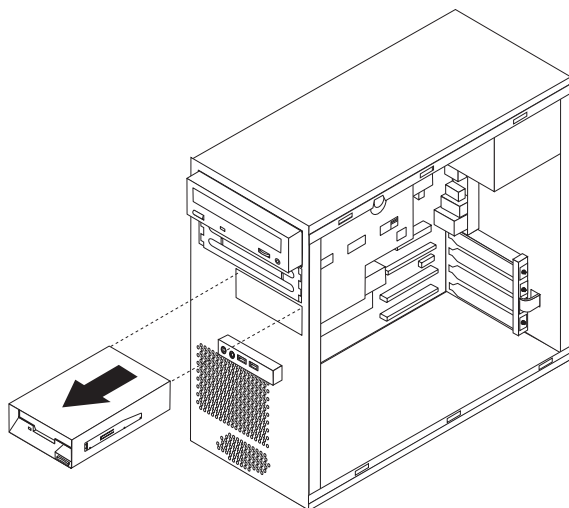
### 注意:

在阅读您的计算机随附的《安全和保修指南》或《硬件维护手册》(HMM)中的『重要安全信息』之前,请勿卸下计算机外盖或尝试进行任何维修。要获取《安全和保修指南》或 HMM 的副本,请转至支持 Web 站点 <http://www.lenovo.com/think/support>。

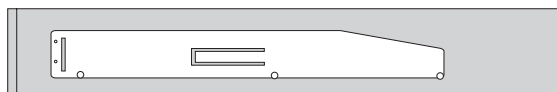
1. 卸下计算机外盖。请参阅第 5 页的『卸下计算机外盖』。
2. 卸下前挡板。请参阅第 8 页的『卸下并更换前挡板』。

**注:** 对于该过程,将计算机侧卧放置会有所帮助。

3. 从软盘驱动器后部断开信号电缆和电源线的连接。
4. 通过按驱动器托架侧面的蓝色固定器拉杆来松开软盘驱动器并将其从计算机前部向外滑出。



5. 从发生故障的驱动器卸下固定支架并将其安装到新的驱动器上。



6. 将新软盘驱动器滑动到驱动器仓中直至其咬合到位。
7. 将信号电缆和电源线重新连接到驱动器。
8. 要安装挡板,将挡板底部的卡口与机架中对应的孔对齐。转动挡板直到它在机架底部和顶部咬合到位。
9. 转至第 34 页的『完成安装』。

---

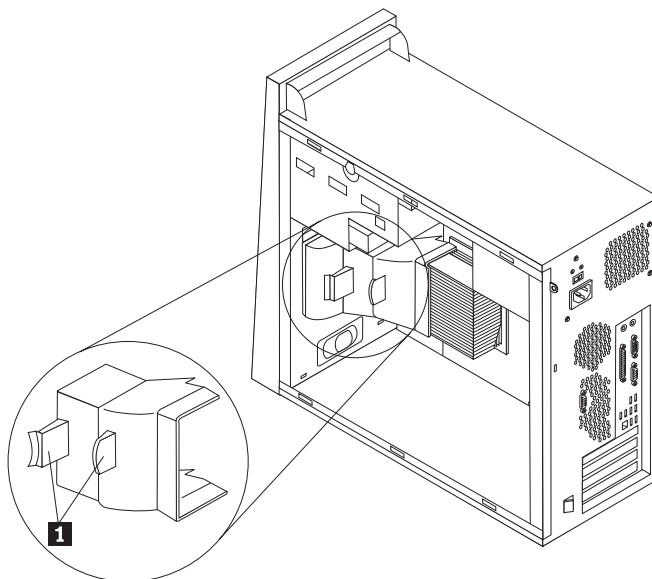
## 更换系统风扇组合件

**注意:**

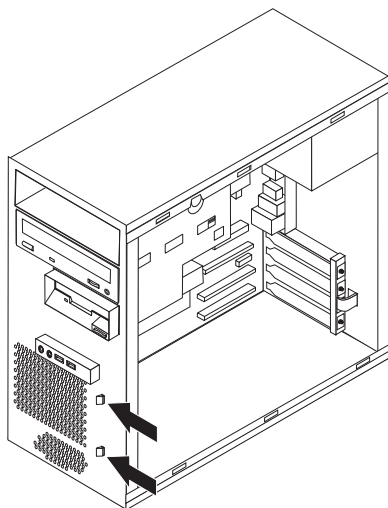
在阅读您的计算机随附的《安全和保修指南》或《硬件维护手册》（HMM）中的『重要安全信息』之前，请勿卸下计算机外盖或尝试进行任何维修。要获取《安全和保修指南》或 HMM 的副本，请转至支持 Web 站点 <http://www.lenovo.com/think/support>。

1. 卸下计算机外盖和硬盘驱动器安装支架。请参阅第 5 页的『卸下计算机外盖』。
2. 卸下前挡板。请参阅第 8 页的『卸下并更换前挡板』。
3. 从主板风扇接口拔下系统风扇电缆。请参阅第 4 页的『识别主板上的部件』。

4. 系统风扇组件由两部分组成：空气挡板和系统风扇。通过将两个卡口 **1** 向内挤压来卸下空气挡板，并将空气挡板拉出机架。



5. 通过按下两个卡口卸下系统风扇。



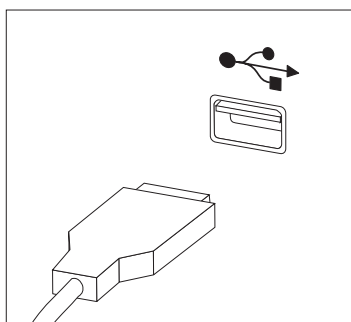
6. 装入新的系统风扇。
7. 重新安装空气挡板。
8. 将系统风扇电缆重新连接到主板。请参阅第 4 页的『识别主板上的部件』。
9. 重新安装前挡板。
10. 转至第 34 页的『完成安装』。

## 更换键盘

### 注意:

在阅读您的计算机随附的《安全和保修指南》或《硬件维护手册》(HMM)中的『重要安全信息』之前, 请勿卸下计算机外盖或尝试进行任何维修。要获取《安全和保修指南》或 HMM 的副本, 请转至支持 Web 站点 <http://www.lenovo.com/think/support>。

1. 从驱动器中取出所有介质(软盘、CD 或磁带), 关闭计算机, 然后关闭所有连接的设备。
2. 从电源插座中拔出所有电源线。
3. 将键盘连接到计算机前部或后部的 USB 接口。请参阅第 1 页的『找到组件』。



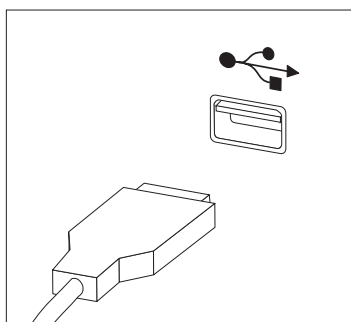
4. 从计算机断开发生故障的键盘电缆的连接并将新的键盘电缆连接到相应的接口。
5. 转至第 34 页的『完成安装』。

## 更换鼠标

### 注意:

在阅读您的计算机随附的《安全和保修指南》或《硬件维护手册》（HMM）中的『重要安全信息』之前，请勿卸下计算机外盖或尝试进行任何维修。要获取《安全和保修指南》或 HMM 的副本，请转至支持 Web 站点 <http://www.lenovo.com/think/support>。

1. 从驱动器中取出所有介质（软盘、CD 或磁带），关闭计算机，然后关闭所有连接的设备。
2. 从电源插座中拔出所有电源线。
3. 将鼠标连接到计算机前部或后部的 USB 接口。请参阅第 1 页的『找到组件』。



4. 从计算机断开发生故障的鼠标电缆的连接并将新的鼠标电缆连接到相应的接口。
5. 转至第 34 页的『完成安装』。



## 更换内置扬声器

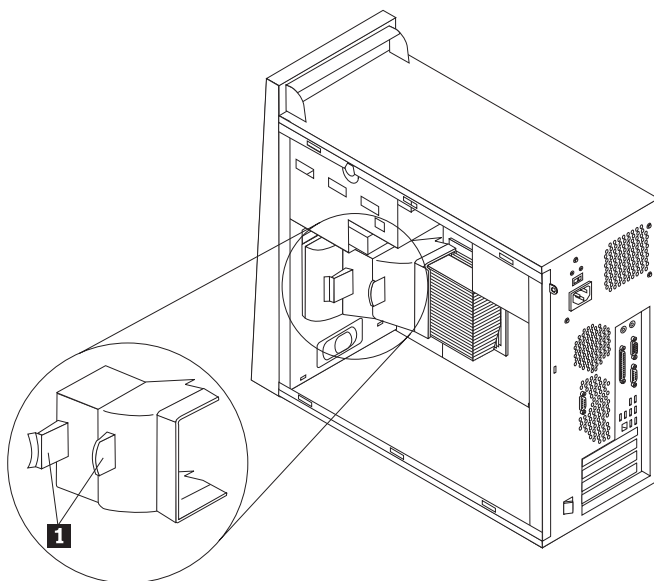
### 注意:

在阅读您的计算机随附的《安全和保修指南》或《硬件维护手册》（HMM）中的『重要安全信息』之前，请勿卸下计算机外盖或尝试进行任何维修。要获取《安全和保修指南》或 HMM 的副本，请转至支持 Web 站点 <http://www.lenovo.com/think/support>。

1. 卸下计算机外盖。请参阅第 5 页的『卸下计算机外盖』。

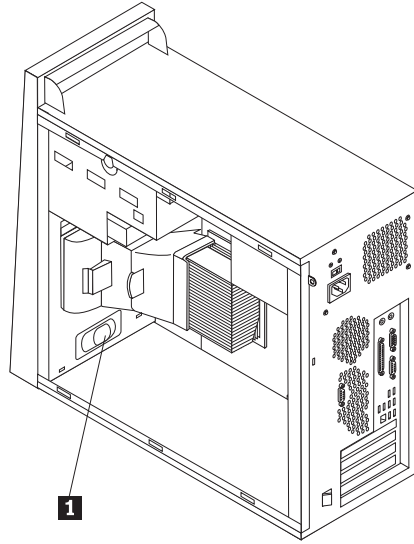
**注：**对于该过程，将计算机侧卧放置会有所帮助。

2. 通过将两个卡口 **1** 向内挤压来卸下空气挡板，并将空气挡板拉出机架。



3. 找到内置扬声器接口，请参阅第 4 页的『识别主板上的部件』。
4. 从主板断开扬声器电缆的连接。

5. 向上滑动扬声器 **1** 直到它从底部固定扬声器的金属卡口松开。然后向外转动扬声器的底部并将其从机架卸下。



6. 将新扬声器的底部定位到金属卡口中并向内转动扬声器的顶部直至其咬合到位。
7. 将扬声器电缆重新连接到主板。请参阅第 4 页的『识别主板上的部件』。
8. 重新安装空气挡板。
9. 转至『完成安装』。

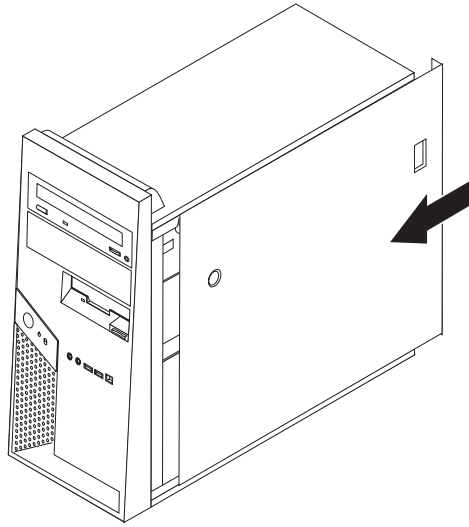
---

## 完成安装

更换发生故障的部件之后，您需要安装任何其他卸下的部件、安装计算机外盖并重新连接任何电缆（包括电话线和电源线）。同样，根据更换的部件，您可能还需要确认 Setup Utility 程序中的更新信息。请参阅《用户指南》或《硬件维护手册》中的『使用 Setup Utility』。

要完成安装：

1. 确保所有组件都已正确地重新装配，并且在计算机内部没有遗留工具或松动的螺丝。请参阅第 1 页的『找到组件』以获取各组件的位置。
2. 将硬盘驱动器支架放回原来的位置并重新连接已从可选硬盘驱动器拔下的所有电缆。请参阅第 7 页的『卸下硬盘驱动器安装支架』。
3. 调整任何可能妨碍重新安装计算机外盖的电缆位置。
4. 将计算机外盖放置在机架上并使计算机外盖底部的导轨导片接合导轨。然后，推动计算机外盖直至其锁定以合上外盖。



5. 重新连接外部电缆。将电源线插入计算机，然后插入到正确接地的电源插座中。请参阅第 1 页的『找到组件』。
6. 如果要更换主板或微处理器，则您必须更新（闪存更新）BIOS。请参阅第 36 页的『从软盘或 CD-ROM 上更新（闪存更新）BIOS』。
7. 要更新配置，请参阅计算机《用户指南》或《硬件维护手册》中的『使用 Setup Utility』。

**注：** 在全球大多数地区，Lenovo 要求回收有问题的 CRU。关于回收的信息将随附于 CRU 或在收到 CRU 的几天后获得该信息。

---

## 从软盘或 CD-ROM 上更新（闪存更新）BIOS

### 要点

启动 Setup Utility 程序以查看系统信息。请参阅《用户指南》或《硬件维护手册》中的『使用 Setup Utility』。如果主菜单上列出的序列号和机器类型 / 型号与计算机标签上印刷的内容不匹配，则必须更新（闪存更新）BIOS 以更改序列号和机器类型 / 型号。

要从软盘或 CD-ROM 更新（闪存更新）BIOS，请执行以下操作：

1. 将系统程序更新（闪存更新）软盘或 CD-ROM 插入到相应的驱动器中。系统程序更新可在万维网 <http://www.lenovo.com/think/support> 上获得。
2. 开启计算机。如果计算机已经开启，则必须将其关闭然后重新开启。更新开始。
3. 如果提示您选择语言，则按下键盘上与语言对应的数字键，然后按 Enter 键。
4. 当提示更改序列号时，按 Y。
5. 输入计算机的七个字符的序列号，然后按 Enter 键。
6. 当提示更改机器类型 / 型号时，按 Y。
7. 输入计算机的七个字符的机器类型 / 型号，然后按 Enter 键。
8. 按照屏幕上的说明进行操作以完成更新。

---

## 附录. 声明

Lenovo 可能不在所有国家或地区提供本文中讨论的产品、服务或功能特性。有关您当前所在地区的产品和服务的信息，请向您当地的 Lenovo 代表咨询。任何对 Lenovo 产品、程序或服务的引用并非意在明示或暗示只能使用 Lenovo 的产品、程序或服务。只要不侵犯 Lenovo 的知识产权，任何同等功能的产品、程序或服务，都可以代替 Lenovo 产品、程序或服务。但是，评估和验证任何其他产品、程序或服务，则由用户自行负责。

Lenovo 公司可能已拥有或正在申请与本文档描述的内容有关的各项专利。提供本文档并未授予用户使用这些专利的任何许可。您可以用书面方式将许可查询寄往：

*Lenovo (United States), Inc.  
500 Park Offices Drive, Hwy. 54  
Research Triangle Park, NC 27709  
U.S.A.  
Attention: Lenovo Director of Licensing*

LENOVO GROUP LTD. “按现状”提供本出版物，不附有任何种类的（无论是明示还是暗含的）保证，包括但不限于暗含的有关非侵权、适销和适用于某种特定用途的保证。某些管辖区域在某些交易中不允许免除明示或暗含的保证。

本信息中可能包含技术方面不够准确的地方或印刷错误。此处的信息将定期更改；这些更改将编入本出版物的新版本中。Lenovo 可以随时对本出版物中描述的产品和 / 或程序进行改进和 / 或更改，而不另行通知。

本文中描述的产品并非旨在用于移植或其他生命支持的应用，在这些应用中的故障可能导致人身伤害或死亡。本文中包含的信息并不影响或更改 Lenovo 产品规格或保修。本文档中的任何内容都不能作为 Lenovo 或第三方的知识产权下的明示或暗含的许可或保证。本文档中包含的所有信息都是在特定的环境中获得并且作为插图显示。在其他操作环境中获得的结果可能会有所不同。

Lenovo 可以按它认为适当的任何方式使用或分发您所提供的任何信息而无须对您承担任何责任。

在本出版物中对非 Lenovo Web 站点的任何引用都只是为了方便起见才提供的，不以任何方式充当对那些 Web 站点的保证。那些 Web 站点中的资料不是 Lenovo 产品资料的一部分，使用那些 Web 站点带来的风险将由您自行承担。

此处包含的任何性能数据都是在受控环境中测得的。因此，在其他操作环境中获得的数据可能会有明显的不同。某些测量可能是在开发级的系统上进行的，因此不保证与一般可用系统上进行的测量结果相同。此外，有些测量是通过推算而估计的。实际结果可能会有差异。本文档的用户应当验证其特定环境的适用数据。

---

## 电视输出声明

以下声明适用于具有出厂安装的电视输出功能部件的型号。

该产品包含版权保护技术，该技术受特定美国专利的方法申明以及 Macrovision Corporation 和其他权力所有者所拥有的其他知识产权保护。使用本版权保护技术必须得到 Macrovision Corporation 的授权，而且除非得到 Macrovision Corporation 另外的授权，否则本技术仅限用于家庭和其他有限观看的场合使用。严禁对本产品进行反向设计或反汇编。

---

## 商标

以下术语是 Lenovo 在美国和 / 或其他国家或地区的商标：

Lenovo  
ThinkCentre

IBM 是 International Business Machines Corporation 在美国和 / 或其他国家或地区的商标。

其他公司、产品或服务名称可能是其他公司的商标或者服务标记。



# ThinkCentre

部件号: 41W2921

中国印刷

(1P) P/N: 41W2921

