

硬體更換手冊

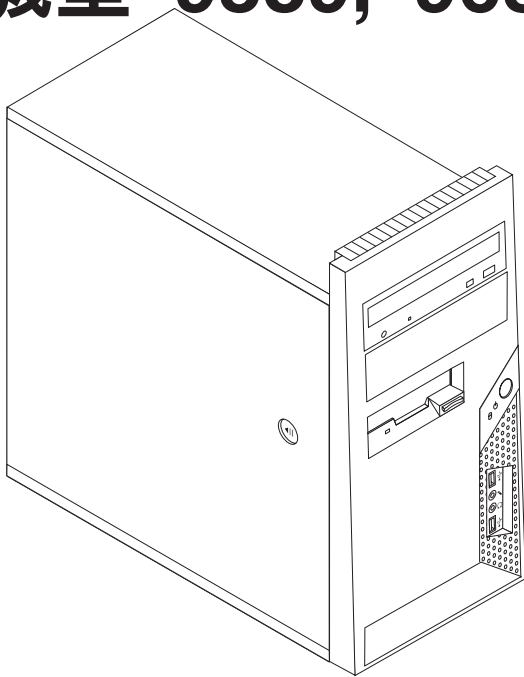
機型 8700, 8701, 8705, 8717, 8973

機型 8975, 8979, 8983, 8985, 8991

機型 8995, 9265, 9269, 9277, 9279

機型 9283, 9287, 9379, 9383, 9387

機型 9389, 9631, 9635, 9637



硬體更換手冊

機型 8700, 8701, 8705, 8717, 8973

機型 8975, 8979, 8983, 8985, 8991

機型 8995, 9265, 9269, 9277, 9279

機型 9283, 9287, 9379, 9383, 9387

機型 9389, 9631, 9635, 9637

第一版（2006 年 6 月）

© Copyright Lenovo 2005, 2006.

Portions © Copyright International Business Machines Corporation 2006.

All rights reserved.

目錄

概觀	v	更換電源供應器	10
更換 CRU 的安全資訊	v	更換散熱器配件	11
更換 FUR 的安全資訊	v	更換記憶體模組	13
其他資訊資源	vi	更換配接卡	14
必要工具	vi	更換硬碟機	15
處理對靜電敏感的裝置	vi	更換光碟機	17
第 1 章 位置	1	更換軟碟機	18
找出元件	1	更換系統風扇配件	19
找出電腦背面的接頭	2	更換鍵盤	21
找出電腦背面的接頭	3	更換滑鼠	21
找出主機板上的零件	4	完成安裝	22
第 2 章 更換硬體	7	從磁片或 CD-ROM 更新 (Flash) BIOS	24
移除電腦外殼	7	附錄. 注意事項	25
卸下及更換前方檔板	9	電視輸出注意事項	25
		商標	26

概觀

本手冊主要閱讀對象為想要更換「客戶可自行更換組件」(CRU) 的使用者，以及更換「到場更換組件」(FRU) 的受訓服務人員。在本手冊中，CRU 和 FRU 常被視為零件而提及。

註：有關受訓服務人員請參閱**硬體維護手冊 (HMM)** 中的零件訂購資訊。

本手冊並不包括所有零件的更換程序。因為我們期望接線、開關、以及部分機械零件，都由受訓的服務人員進行更換，不需告知逐一處理程序。

註：請僅使用 **Lenovo™** 提供的零件。

手冊包含更換下列零件的程序：

- 電源供應器
- 散熱器配件
- 記憶體模組
- 配接卡
- 硬碟機
- 光碟機
- 軟碟機
- 系統風扇配件
- 鍵盤
- 滑鼠

更換 CRU 的安全資訊

請務必先閱讀電腦所附安全及保固手冊中的「重要安全資訊」，再開啓電腦或嘗試進行修復。若您沒有這份安全及保固手冊，可以從支援網站取得，其網址為 <http://www.lenovo.com/support>。

更換 FRU 的安全資訊

在閱讀電腦的**硬體維修手冊 (HMM)** 之前，請勿移除電腦外殼，或嘗試進行維修。您可以從支援網站上取得 **HMM**，網址為 <http://www.lenovo.com/support>。

其他資訊資源

如果您能上網，就可以從全球資訊網上獲得電腦的最新資訊。

您可以找到下列資訊：

- 移除及安裝 CRU 的資訊
- 出版品
- 疑難排解資訊
- 零件資訊
- 下載和驅動程式
- 其他有用資訊來源的鏈結
- 支援電話清單

若要存取此資訊，請造訪 <http://www.lenovo.com/support>。

必要工具

若要更換電腦的部分零件，您可能需要一字或十字的螺絲起子。特定選用設備可能還需要其他工具。

處理對靜電敏感的裝置

靜電對人體雖然無害，卻可能嚴重損壞電腦元件。

當您更換零件時，請不要打開新零件的防靜電保護袋，直到您將有問題的零件從電腦上卸下，並準備好安裝新零件時才能打開。

當您處理零件及其他電腦元件時，請採取下列預電腦防措施以避免靜電傷害：

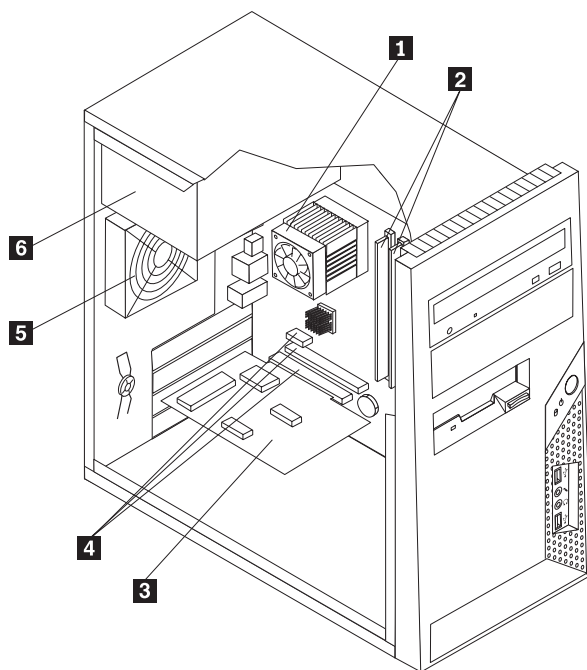
- 限制您的動作。移動會造成您四周圍出現靜電。
- 總是小心處理零件和其他電腦元件。拿取配接卡、記憶體模組、主機板和微處理器時，只可拿邊緣地帶。切勿觸摸任何曝露在外的電路。
- 防止他人碰觸零件和其他電腦元件。
- 在安裝新的零件時，請將內含零件的防靜電保護袋，與金屬擴充槽外殼或電腦上其他未經塗飾的金屬表面碰觸至少兩秒鐘。如此可減少保護袋及您身體上的靜電。
- 如果可能，請盡量在取出新零件後就直接安裝在電腦中，不要將零件放下。如果無法直接進行安裝，請將包裹零件的防靜電保護袋置於平坦表面，再將零件放置其上。
- 請勿將零件放在電腦外殼及其他金屬表面上。

第 1 章 位置

本章提供圖示，可協助您找出電腦中的各種接頭、控制項和元件。若要卸下電腦外殼，請參閱第 7 頁的『移除電腦外殼』。

找出元件

下圖可協助您找出電腦中的各種元件。

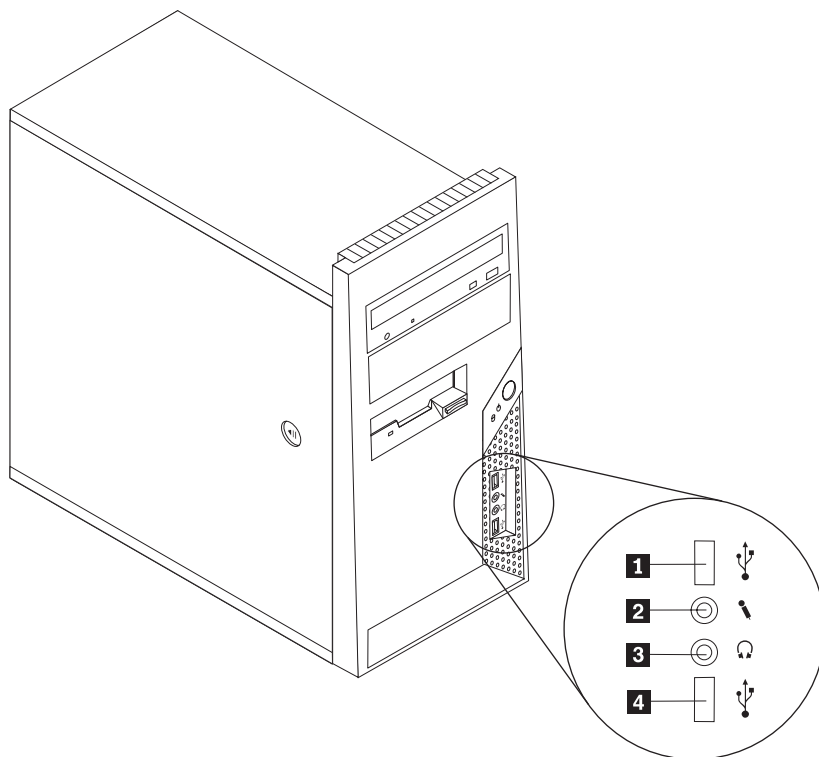


- 1** 微處理器風扇及散熱器
- 2** 記憶模組 (2)
- 3** PCI 配接卡

- 4** PCI 配接卡接頭
- 5** 系統風扇
- 6** 電源供應器

找出電腦背面的接頭

下圖顯示電腦正面的接頭位置。

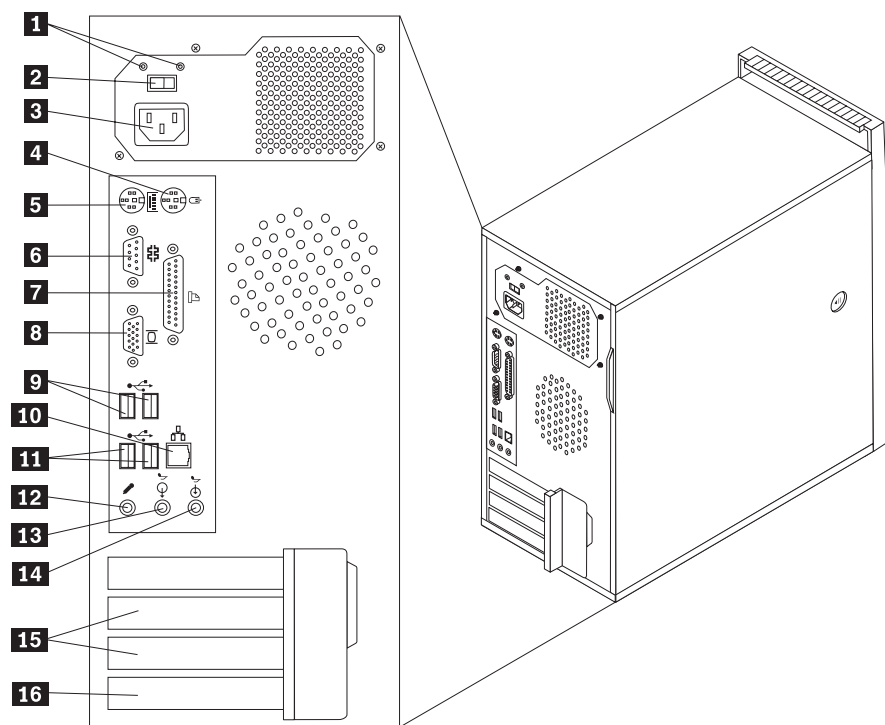


1 USB 接頭
2 麥克風接頭

3 耳機接頭
4 USB 接頭

找出電腦背面的接頭

下圖顯示電腦背面的接頭位置。



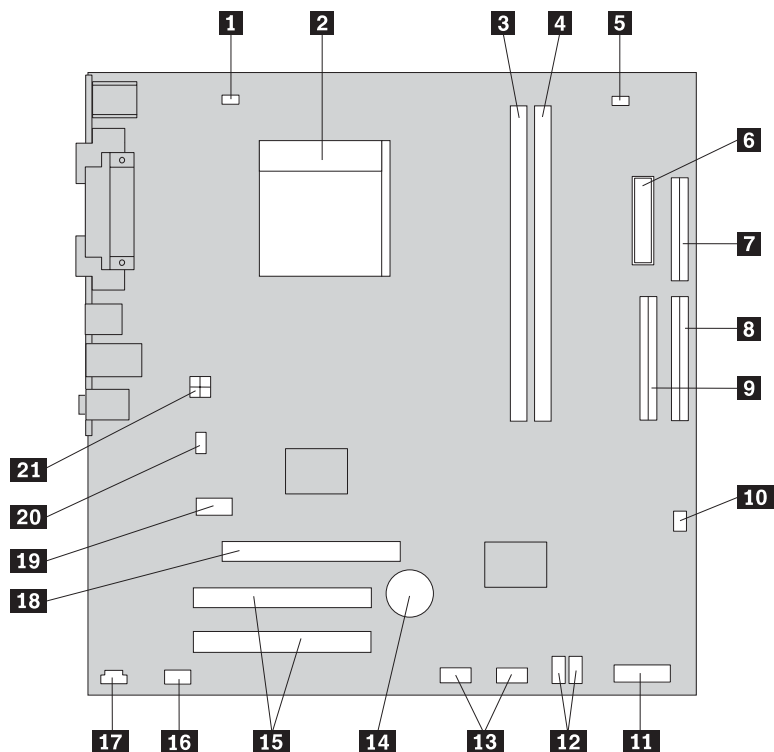
- 1** 電源供應診斷 LED
- 2** 電壓切換開關
- 3** 電源接頭
- 4** 標準滑鼠接頭
- 5** 標準鍵盤接頭
- 6** 序列埠接頭
- 7** 並列埠接頭
- 8** VGA 顯示器接頭

- 9** USB 接頭 (2)
- 10** 乙太網路接頭
- 11** USB 接頭 (2)
- 12** 麥克風接頭
- 13** 音訊輸出接頭
- 14** 音訊輸入接頭
- 15** PCI 配接卡接頭 (2)
- 16** PCI Express x1 配接卡接頭

找出主機板上的零件

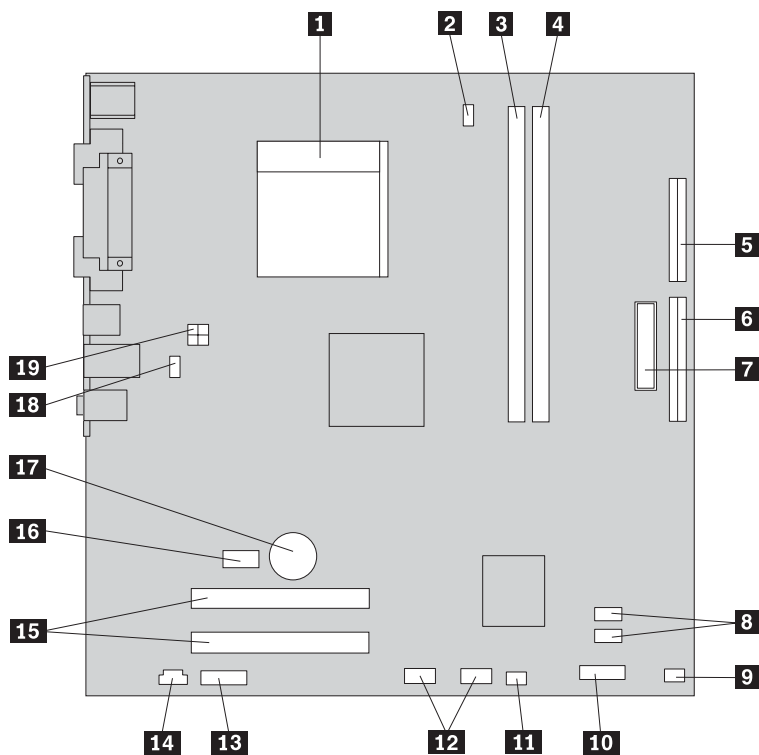
主機板（有時又稱為平面板或基板），是電腦中的主要電路板。它可以提供基本的電腦功能，並支援許多原廠安裝或您日後自行安裝的裝置。

下圖顯示某些電腦機型的主機板零件位置。



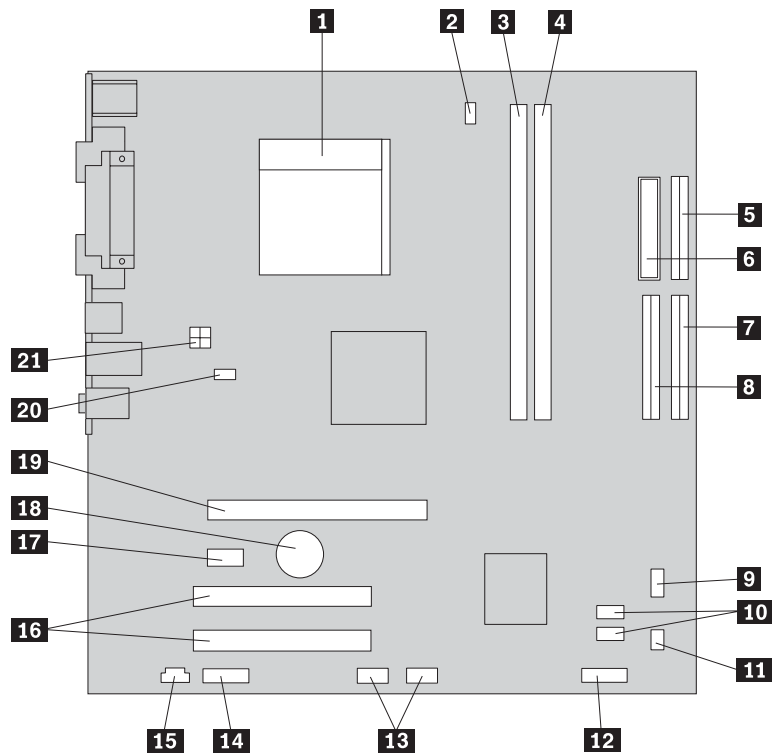
- | | | | |
|-----------|-----------------|-----------|-----------------------|
| 1 | 微處理器風扇接頭 | 12 | SATA IDE 接頭 (2) |
| 2 | 微處理器和散熱器 | 13 | 前面板 USB 接頭 (2) |
| 3 | 記憶體接頭 1 | 14 | 電池 |
| 4 | 記憶體接頭 2 | 15 | PCI 配接卡接頭 (2) |
| 5 | 清除 CMOS/回復跳接器 | 16 | 面版音效接頭 |
| 6 | 電源接頭 | 17 | CD-IN 接頭 |
| 7 | 軟碟機接頭 | 18 | PCI Express x16 圖形卡接頭 |
| 8 | SATA IDE 接頭 (2) | 19 | PCI Express x1 配接卡接頭 |
| 9 | IDE 接頭 | 20 | 系統風扇接頭 |
| 10 | 電源風扇接頭 | 21 | 12v 電源連接器 |
| 11 | 面版接頭 | | |

下圖顯示某些電腦機型的主機板零件位置。



- | | | | |
|-----------|-----------------|-----------|----------------------|
| 1 | 微處理器和散熱器 | 11 | 清除 CMOS/回復跳接器 |
| 2 | 微處理器風扇接頭 | 12 | 正面 USB 接頭 (2) |
| 3 | 記憶體接頭 1 | 13 | 面版音效接頭 |
| 4 | 記憶體接頭 2 | 14 | CD-IN 接頭 |
| 5 | 軟碟機接頭 | 15 | PCI 配接卡接頭 (2) |
| 6 | IDE 接頭 | 16 | PCI Express x1 配接卡接頭 |
| 7 | 電源接頭 | 17 | 電池 |
| 8 | SATA IDE 接頭 (2) | 18 | 系統風扇接頭 |
| 9 | 電源風扇接頭 | 19 | 12v 電源連接器 |
| 10 | 面版接頭 | | |

下圖顯示某些電腦機型的主機板零件位置。



- | | | | |
|-----------|-----------------|-----------|-----------------------|
| 1 | 微處理器和散熱器 | 12 | 面版接頭 |
| 2 | 微處理器風扇接頭 | 13 | 前面板 USB 接頭 (2) |
| 3 | 記憶體接頭 1 | 14 | 面版音效接頭 |
| 4 | 記憶體接頭 2 | 15 | CD-IN 接頭 |
| 5 | 軟碟機接頭 | 16 | PCI 配接卡接頭 |
| 6 | 電源接頭 | 17 | PCI Express x1 配接卡接頭 |
| 7 | IDE 接頭 1 | 18 | 電池 |
| 8 | IDE 接頭 2 | 19 | PCI Express x16 圖形卡接頭 |
| 9 | 電源風扇接頭 | 20 | 系統風扇接頭 |
| 10 | SATA IDE 接頭 (2) | 21 | 12v 電源連接器 |
| 11 | 清除 CMOS/回復跳接器 | | |

第 2 章 更換硬體

請注意：

請務必先閱讀電腦所附安全及保固手冊或電腦硬體維護手冊 (HMM) 中的「重要安全資訊」，再拆下電腦外殼或嘗試進行修復。若要取得安全及保固手冊或 HMM 的副本，請造訪支援網站 <http://www.lenovo.com/support>。

註：請僅使用 **Lenovo** 提供的零件。

移除電腦外殼

重要事項

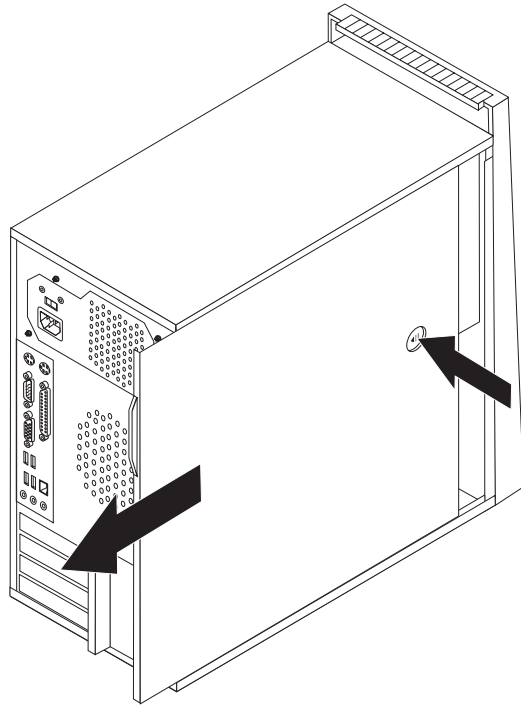


關閉電腦並等待 **3 到 5 分鐘**，讓電腦冷卻下來後再拆除外殼。

若要打開電腦外殼，請：

1. 從磁碟機中取出所有媒體（磁片、CD 或磁帶），關閉作業系統，然後關閉所有連接裝置及電腦。
2. 拔掉電源插座上的所有電源線。
3. 拔掉連接到電腦的所有接線。這些接線包括電源線、輸入/輸出 (I/O) 接線，以及其他所有連接到電腦的接線。請參閱第 2 頁的『找出電腦背面的接頭』和第 3 頁的『找出電腦背面的接頭』。
4. 移除任何鎖住電腦外殼的鎖定裝置。

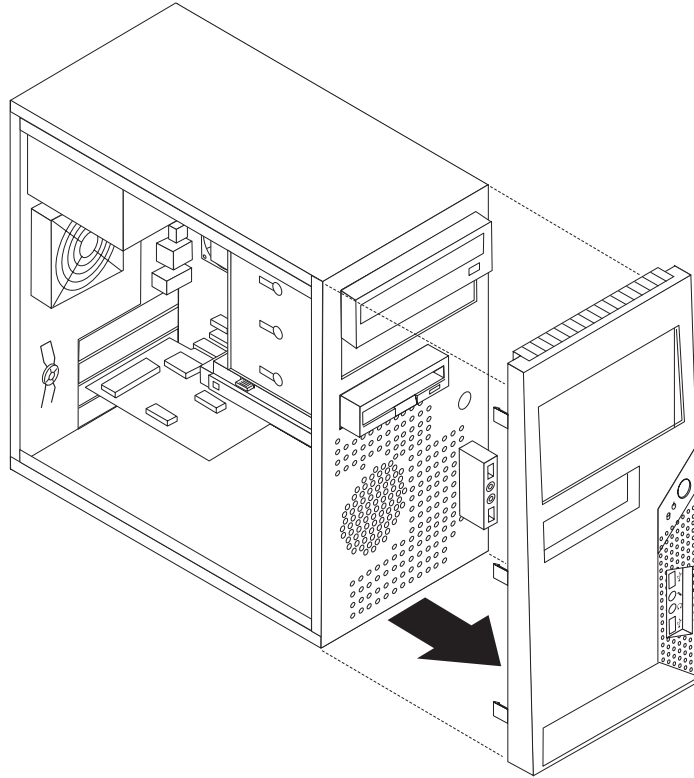
5. 按下外殼旁邊的鬆開外殼按鈕，將電腦外殼往後滑動再取下。



卸下及更換前方擋板

若要移除和更換前方擋板，請：

1. 打開電腦外殼。請參閱第 7 頁的『移除電腦外殼』。
2. 如下圖所示，鬆開機箱內的三個塑膠卡栓，將前方擋板往外推再卸下。



3. 若要重新裝上擋板，請將擋板底部的塑膠卡栓，對齊機箱上的對應小孔，然後將其卡入機箱的頂部和底部。
4. 請跳至第 22 頁的『完成安裝』。

更換電源供應器

請注意：

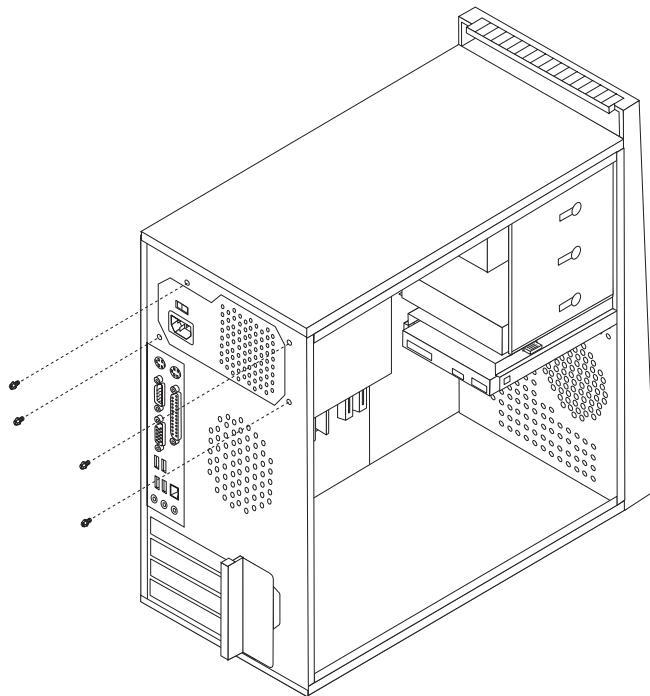
請務必先閱讀電腦所附安全及保固手冊或電腦硬體維護手冊 (HMM) 中的「重要安全資訊」，再拆下電腦外殼或嘗試進行修復。若要取得安全及保固手冊或 HMM 的副本，請造訪支援網站 <http://www.lenovo.com/support>。

若要更換電源供應器：

1. 打開電腦外殼。請參閱第 7 頁的『移除電腦外殼』。

註： 若要進行本程序，將電腦側放將有助於作業。

2. 拔掉主機板及所有裝置上的電源供應器接線。請參閱第 4 頁的『找出主機板上的零件』。
3. 拆下機箱背面用來固定電源供應器的四顆螺絲。



4. 將電源供應器從機箱取出。
5. 將新的電源供應器安裝到機箱，並將電源供應器的螺絲孔與機箱中的螺絲孔對齊。
6. 安裝四顆螺絲固定電源供應器。

註： 請僅使用 Lenovo 提供的螺絲。

7. 將電源供應器接頭重新連接到主機板。
8. 將電源供應器接頭重新連接到每個磁碟機。
9. 請跳至第 22 頁的『完成安裝』。

更換散熱器配件

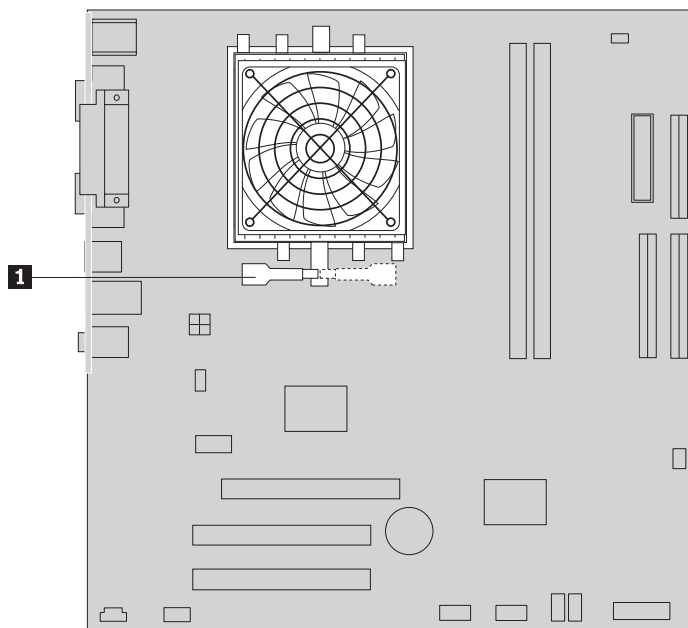
請注意：

請務必先閱讀電腦所附安全及保固手冊或電腦硬體維護手冊 (HMM) 中的「重要安全資訊」，再拆下電腦外殼或嘗試進行修復。若要取得安全及保固手冊或 HMM 的副本，請造訪支援網站 <http://www.lenovo.com/support>。

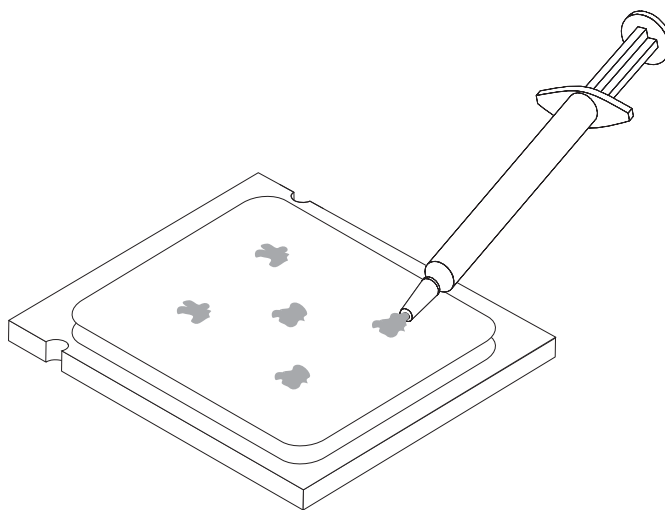
若要更換散熱器配件：

1. 打開電腦外殼。請參閱第 7 頁的『移除電腦外殼』。
2. 將電腦側放。
3. 找出散熱器。請參閱第 4 頁的『找出主機板上的零件』。
4. 拔掉主機板上的散熱器及風扇配件接線。

5. 旋轉把手 **1** 以鬆開散熱器的螺絲鉗，再從固定托架取下螺絲鉗。



6. 取出主機板上故障的散熱器及風扇配件。
7. 使用散熱油注射器，在微處理器的頂端滴五滴油脂。每滴油應為 0.03ml（散熱油注射器上的三個刻度標記）。



8. 將散熱器及風扇配件裝到散熱器固定托架。
9. 將之前拆下的接線重新接到主機板上。
10. 請跳至第 22 頁的『完成安裝』。

更換記憶體模組

請注意：

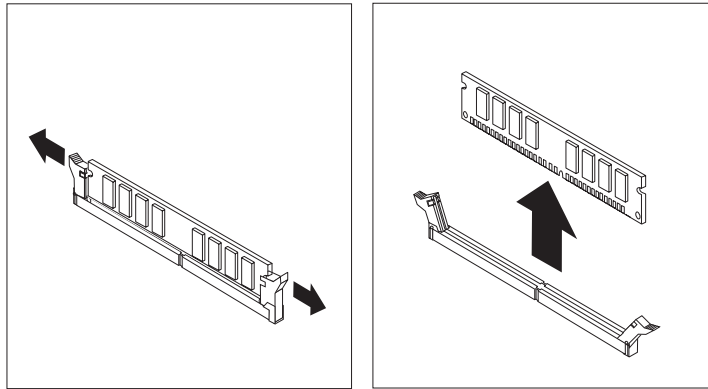
請務必先閱讀電腦所附安全及保固手冊或電腦硬體維護手冊 (HMM) 中的「重要安全資訊」，再拆下電腦外殼或嘗試進行修復。若要取得安全及保固手冊或 HMM 的副本，請造訪支援網站 <http://www.lenovo.com/support>。

若要更換記憶體模組，請：

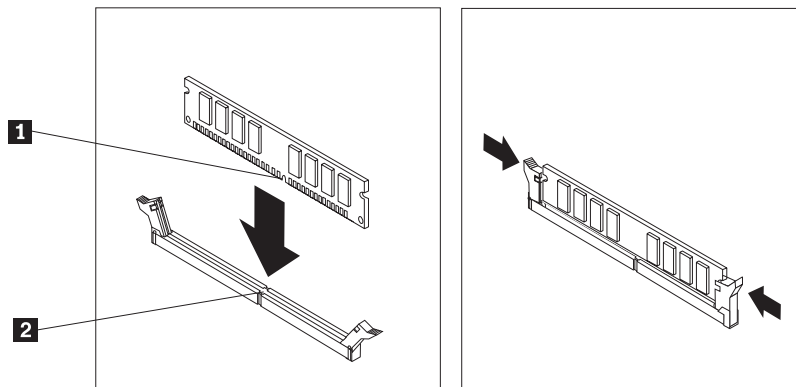
1. 打開電腦外殼。請參閱第 7 頁的『移除電腦外殼』。

註：若要進行本程序，將電腦側放將有助於作業。

2. 找出記憶體模組接頭。請參閱第 1 頁的『找出元件』。
3. 以圖中所示方式開啓固定夾，卸下要更換的記憶體模組。



4. 將新的記憶體模組放在記憶體接頭上方。確認記憶體缺口 **1** 對準主機板上接頭突起的部分 **2**。將記憶體模組向下推入接頭，直到固定夾扣上為止。



5. 請跳至第 22 頁的『完成安裝』。

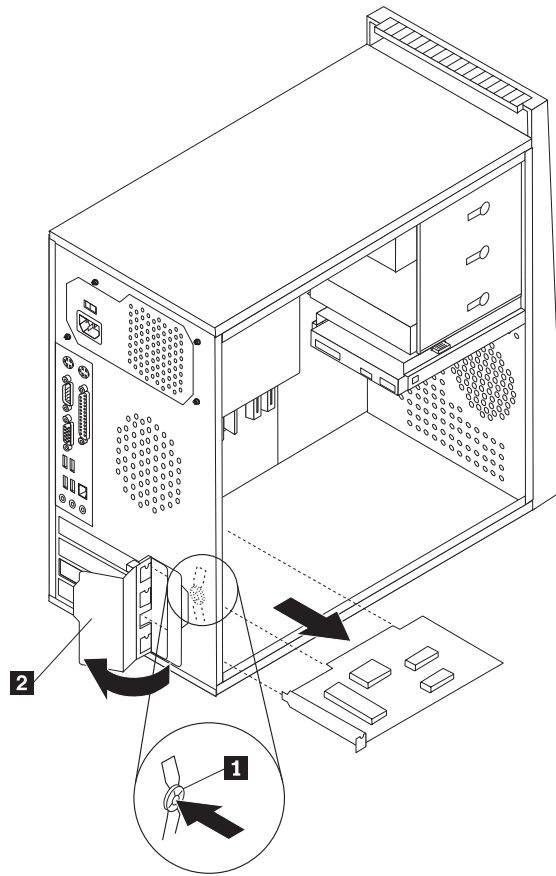
更換配接卡

請注意：

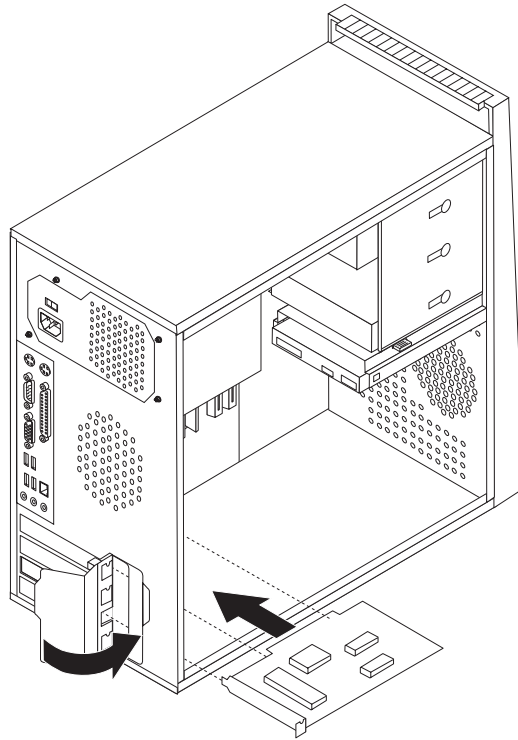
請務必先閱讀電腦所附安全及保固手冊或電腦硬體維護手冊 (HMM) 中的「重要安全資訊」，再拆下電腦外殼或嘗試進行修復。若要取得安全及保固手冊或 HMM 的副本，請造訪支援網站 <http://www.lenovo.com/support>。

若要更換配接卡：

1. 打開電腦外殼。請參閱第 7 頁的『移除電腦外殼』。
2. 在電腦背面，按下鬆開按鈕 **1** 以開啓配接卡卡榫 **2**，然後直接從配接卡接頭拔出配接卡。



3. 將新的配接卡裝到相同的配接卡接頭。



4. 請確定配接卡完全卡入配接卡接頭。
5. 在電腦背面，扣上配接卡卡榫至關閉位置，以固定配接卡。
6. 請跳至第 22 頁的『完成安裝』。

更換硬碟機

請注意：

請務必先閱讀電腦所附安全及保固手冊或電腦硬體維護手冊 (HMM) 中的「重要安全資訊」，再拆下電腦外殼或嘗試進行修復。若要取得安全及保固手冊或 HMM 的副本，請造訪支援網站 <http://www.lenovo.com/support>。

重要事項

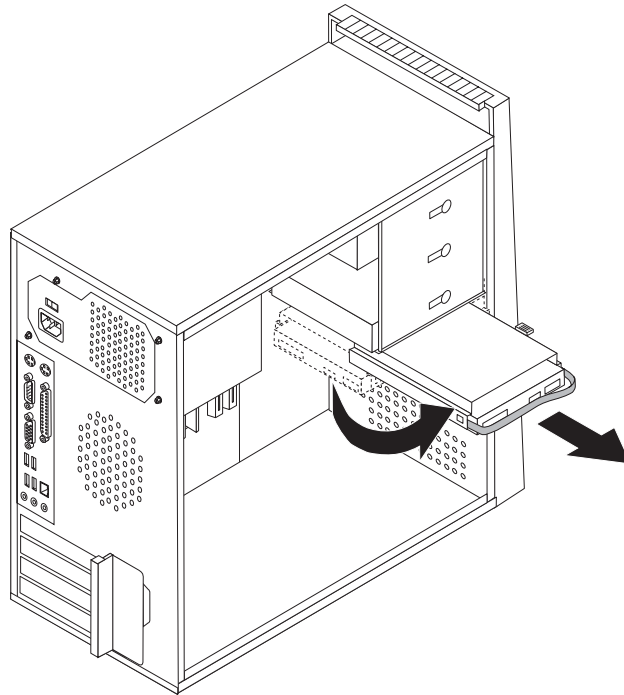
您在收到新硬碟機時，還會收到一套產品回復光碟。產品回復光碟可將硬碟內容還原成電腦剛出廠時的狀態。如需還原出廠安裝軟體的相關資訊，請參閱快速參考手冊中的「還原軟體」。

若要更換硬碟機：

1. 打開電腦外殼。請參閱第 7 頁的『移除電腦外殼』。

註：若要進行本程序，將電腦側放將有助於作業。

2. 將硬碟機的訊號線和電源線拔掉。
3. 按下鬆開栓，拉出硬碟機架，取出硬碟時向外仰起硬碟，以免碰到散熱器。



4. 使用藍色的把手將硬碟從磁碟機機槽中取出。
5. 將新硬碟機滑入磁碟機機槽。
6. 轉入磁碟機機槽定位。
7. 連接電源線及訊號線至硬碟機。請參閱第 4 頁的『找出主機板上的零件』。
8. 重新安裝軟碟機。
9. 無法連接電源線及訊號線至硬碟機。請參閱第 4 頁的『找出主機板上的零件』。
10. 請跳至第 22 頁的『完成安裝』。

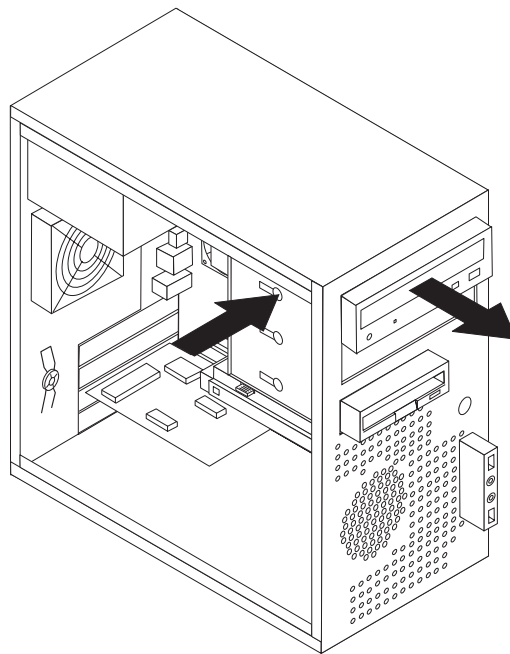
更換光碟機

請注意：

請務必先閱讀電腦所附安全及保固手冊或電腦硬體維護手冊 (HMM) 中的「重要安全資訊」，再拆下電腦外殼或嘗試進行修復。若要取得安全及保固手冊或 HMM 的副本，請造訪支援網站 <http://www.lenovo.com/support>。

若要更換光碟機

1. 打開電腦外殼。請參閱第 7 頁的『移除電腦外殼』。
2. 卸下前方擋板。請參閱第 9 頁的『卸下及更換前方擋板』。
3. 拔掉光碟機後方的訊號線及電源線。
4. 按下鬆開按鈕，從電腦前方取出光碟機。



5. 從電腦前方將新的光碟機滑入機架，直到卡好定位。
6. 將訊號線及電源線連接到硬碟機。
7. 裝回前方擋板。請參閱第 9 頁的『卸下及更換前方擋板』。
8. 請跳至第 22 頁的『完成安裝』。

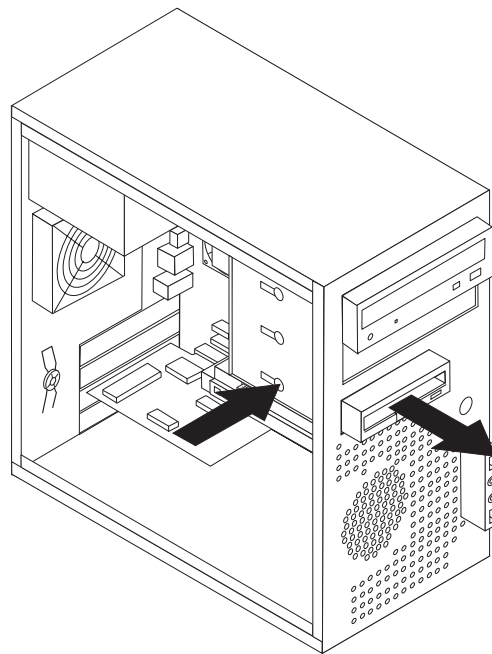
更換軟碟機

請注意：

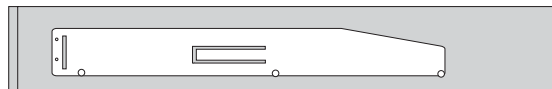
請務必先閱讀電腦所附安全及保固手冊或電腦硬體維護手冊 (HMM) 中的「重要安全資訊」，再拆下電腦外殼或嘗試進行修復。若要取得安全及保固手冊或 HMM 的副本，請造訪支援網站 <http://www.lenovo.com/support>。

若要更換軟碟機：

1. 打開電腦外殼。請參閱第 7 頁的『移除電腦外殼』。
2. 卸下前方擋板。請參閱第 9 頁的『卸下及更換前方擋板』。
3. 拔掉軟碟機背面的訊號線和電源線。
4. 按下鬆開按鈕，從電腦前方取出軟式磁碟機。



5. 卸下故障軟式磁碟機的固定托架，然後裝到新的軟式磁碟機上。



6. 將新的軟式磁碟機滑入磁碟機機槽，直到卡好定位。
7. 請跳至第 22 頁的『完成安裝』。

更換系統風扇配件

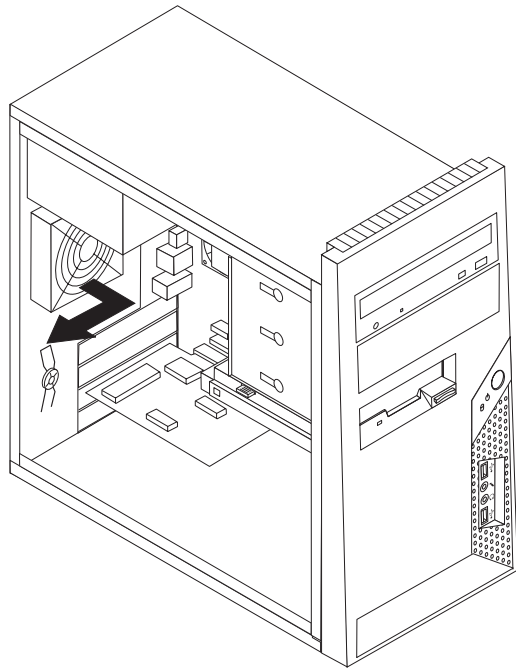
請注意：

請務必先閱讀電腦所附安全及保固手冊或電腦硬體維護手冊 (HMM) 中的「重要安全資訊」，再拆下電腦外殼或嘗試進行修復。若要取得安全及保固手冊或 HMM 的副本，請造訪支援網站 <http://www.lenovo.com/support>。

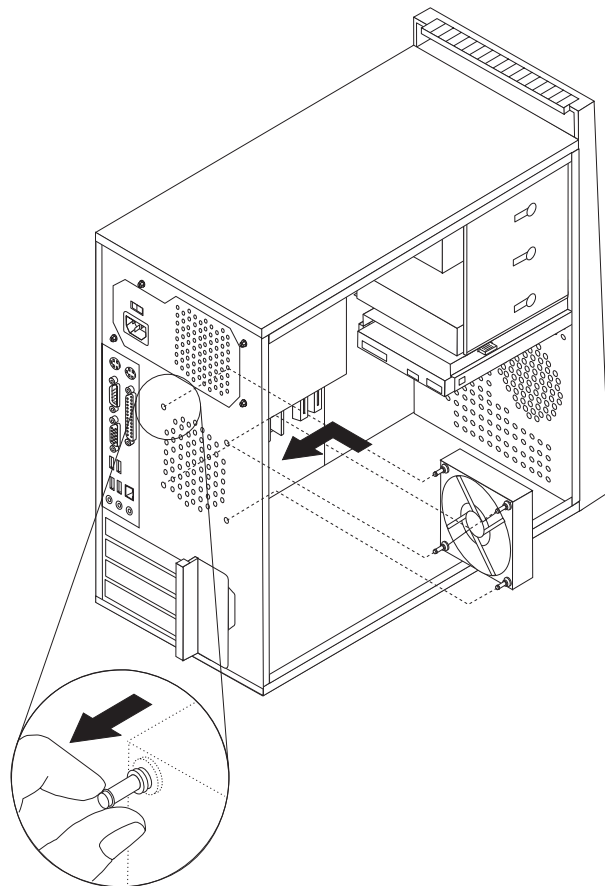
若要更換系統風扇配件：

1. 打開電腦外殼。請參閱第 7 頁的『移除電腦外殼』。
2. 找到系統風扇配件。請參閱第 4 頁的『找出主機板上的零件』。
3. 拔掉主機板上系統風扇配件接線。請參閱第 4 頁的『找出主機板上的零件』。

4. 從機箱取出系統風扇配件。



5. 將系統風扇配件的橡膠座對齊機箱上的小孔，然後將這些橡膠座推入小孔，以安裝新的系統風扇配件。



6. 拉住橡膠座的尖端，直接風扇配件定位為止。
7. 將系統風扇配件接線接到主機板上的系統風扇接頭。
8. 請跳至第 22 頁的『完成安裝』。

更換鍵盤

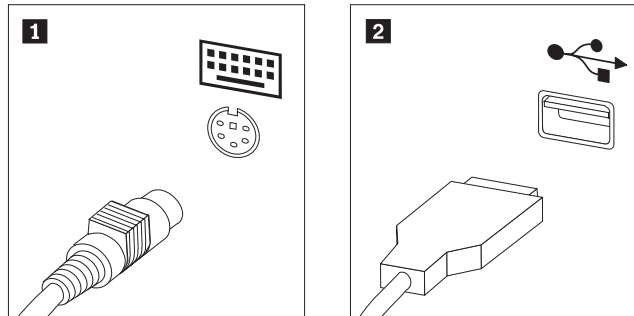
請注意：

請務必先閱讀電腦所附安全及保固手冊或電腦硬體維護手冊 (HMM) 中的「重要安全資訊」，再拆下電腦外殼或嘗試進行修復。若要取得安全及保固手冊或 HMM 的副本，請造訪支援網站 <http://www.lenovo.com/support>。

若要更換鍵盤：

1. 從磁碟機中取出所有媒體（磁片、CD 或磁帶），關閉作業系統，然後關閉所有連接裝置及電腦。
2. 拔掉電源插座上的所有電源線。
3. 找出鍵盤接頭。請參閱第 3 頁的『找出電腦背面的接頭』和第 2 頁的『找出電腦背面的接頭』。

註： 您的鍵盤可能連接至電腦背面的標準鍵盤接頭 **1** 或連接至電腦正面或背面的 USB 接頭 **2**。



4. 拔掉電腦上故障的鍵盤接線，並連接新鍵盤接線至同樣接頭。
5. 請跳至第 22 頁的『完成安裝』。

更換滑鼠

請注意：

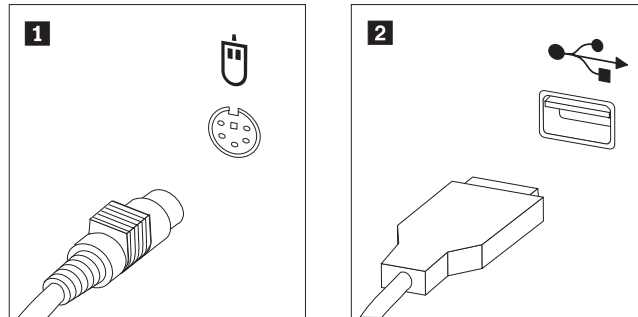
請務必先閱讀電腦所附安全及保固手冊或電腦硬體維護手冊 (HMM) 中的「重要安全資訊」，再拆下電腦外殼或嘗試進行修復。若要取得安全及保固手冊或 HMM 的副本，請造訪支援網站 <http://www.lenovo.com/support>。

若要更換滑鼠：

1. 從磁碟機中取出所有媒體（磁片、CD 或磁帶），關閉作業系統，然後關閉所有連接裝置及電腦。
2. 拔掉電源插座上的所有電源線。

3. 找出滑鼠接頭。請參閱第 2 頁的『找出電腦背面的接頭』及第 3 頁的『找出電腦背面的接頭』。

註：您的滑鼠可能連接至電腦背面的標準滑鼠接頭 **1** 或連接至電腦正面或背面的 USB 接頭 **2**。



4. 拔掉電腦上故障的滑鼠接線。
5. 將新的滑鼠接線連接到接頭。
6. 請跳至『完成安裝』。

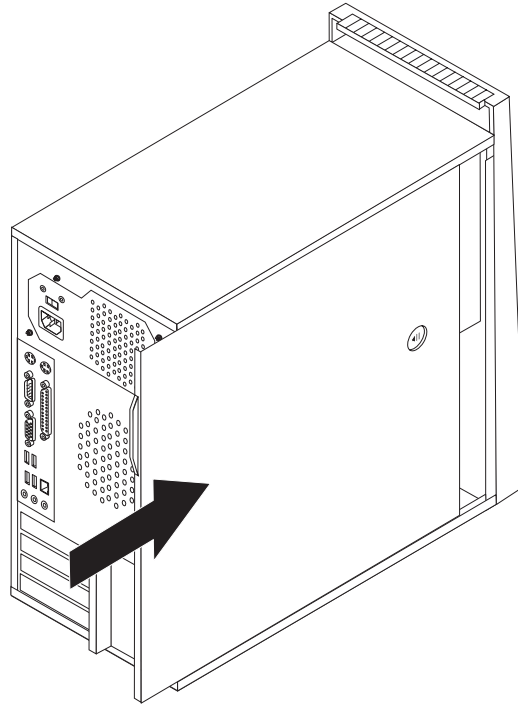
完成安裝

更換零件後，您需要裝回電腦外殼並重新連接所有接線，包括電話線和電源線。此外，視您更換的零件而定，您可能需要確認 Setup Utility 程式中的更新資訊。請參閱安全及保固手冊或硬體維護手冊中的「啟動 Setup Utility 程式」。

若要完成零件安裝：

1. 請確定已正確重新組裝所有元件，且電腦內沒有遺留任何工具或螺絲。請參閱第 1 頁的『找出元件』來確定各種元件的位置。
2. 在更換電腦外殼前，請確定接線都已正確佈線。

3. 將外殼置於機箱上，使電腦底部的滑軌軌道與滑軌完全密合。然後，推入電腦外殼，直到卡好定位。



4. 如果有外殼鎖，請將外殼上鎖。
5. 重新連接外接式接線和電源線到電腦。請參閱第 2 頁的『找出電腦背面的接頭』和第 3 頁的『找出電腦背面的接頭』。
6. 若要更新配置設定，請參閱電腦所附快速參考手冊或硬體維護手冊中的「啓動 Setup Utility 程式」。

註： 在全球大部分的地區，Lenovo 都會要求送回毀損的 CRU。相關資訊會隨附於 CRU，或是在客戶收到 CRU 數日後送達。

從磁片或 CD-ROM 更新 (Flash) BIOS

重要事項

啓動 Setup Utility 程式來檢視系統資訊。請參閱安全及保固手冊或硬體維護手冊中的「啓動 Setup Utility 程式」。如果主要功能表所列的序號和機型/型號與電腦標籤所印的不同，您必須更新 (Flash) BIOS 來變更序號和機型/型號。

若要從磁片或 CD 光碟機更新 (Flash) BIOS，請執行下列動作：

1. 將系統程式更新 (Flash) 磁片或光碟插入軟碟機或光碟機。您可以從全球資訊網取得系統程式更新，網址爲：<http://www.lenovo.com/support>。

註：若您要將光碟片插入光碟機，電腦必須先開機。

2. 開啓電腦電源。如果電腦原已開啓，則必須將其關閉，然後再重新開啓。更新便會開始。
3. 當系統提示您選取語言時，請按下鍵盤上和該語言對應的數字，然後按 Enter 鍵。
4. 當系統提示您變更序號時，請按下 Y。
5. 輸入您電腦 7 個字元的序號，然後按 Enter 鍵。
6. 當系統提示您變更機型/型號時，請按下 Y。
7. 輸入您電腦 7 個字元的機型/型號，然後按 Enter 鍵。
8. 遵循畫面上的指示完成更新。

附錄. 注意事項

Lenovo 不見得會對所有國家或地區都提供本文件所提的各項產品、服務或功能。如需這些產品與服務的相關資訊，請洽詢當地的 Lenovo 業務代表。任何於本書所提及的 Lenovo 產品、程式或服務並不表示或暗示只可以使用 Lenovo 產品、程式或服務項目。只要未侵犯 Lenovo 的智慧財產權，任何功能相當的產品、程式或服務都可以取代 Lenovo 的產品、程式或服務。不過，其他產品、程式或服務在運作上的評價與驗證，其責任屬於使用者。

在本文件中可能包含著 Lenovo 所擁有之專利或擱置專利申請說明內容。本文件使用者並不享有前述專利之任何授權。您可以用書面方式來查詢授權，來函請寄到：

Lenovo (United States), Inc.
500 Park Offices Drive, Hwy. 54
Research Triangle Park, NC 27709
U.S.A.
Attention: Lenovo Director of Licensing

聯想集團係以「現狀」提供本文件，而不提供任何明示或默示之保證，其中包括且不限於非侵害、可售性或符合特定用途之默示保證。有些轄區不允許放棄在特定交易中的明示或默示保證，因此，這項聲明對您可能不適用。

本書中可能有技術上的錯誤或排版印刷上的訛誤。因此，Lenovo 會定期修訂；並將修訂後的內容納入新版的說明文件中。Lenovo 得隨時修改及/或變更本書中所說明的產品及/或程式，恕不另行通知。

本文件中所述產品不適用於移植手術或其他的生命維持應用，因其功能失常有造成人員傷亡的可能。本文件中所包含的資訊不影響或變更 Lenovo 產品的規格或保證。本文件不會在 Lenovo 或協力廠商的智慧財產權以外提供任何明示或暗示的保證。本文件中所提供的所有資訊均由特定環境取得，而且僅作為說明用途。在其他作業環境中的結果可能會有所不同。

在不造成您困擾或損及您個人權益的前提下，Lenovo 得以適切使用或散佈您以各種型式所提供的相關資訊。

本書中所有提及非 Lenovo 網站的部分僅供讀者參考方便，Lenovo 並不對這些網站進行任何方面的背書。這些網站中的資料，並不包含在 Lenovo 產品的資料中，使用網站中的資料，須自行負擔風險。

此處提及的效能資料全部都是在控制環境中測得的。因此，其他作業環境下所得的結果可能有極大不同。部分測量結果可能得自開發中的系統，且無法保證此處測量結果會和一般系統上所得結果相同。再者，部分測量結果可能是使用外插法所得的推估值，實際結果可能有所不同。本文件的使用者應依自己的特定環境，查證適用的資料。

電視輸出注意事項

下列注意事項適用於配有原廠安裝電視輸出功能的機型。

本產品納入了著作權保護技術，該技術受 Macrovision 公司及其他權利擁有人所擁有的特定美國專利權及其他智慧財產權的保護。需透過 Macrovision 公司之授權方可使用此項著作權保護技術，除非經由 Macrovision 公司之授權，否則僅供家用及其他限定之用途。禁止反向工程或反組譯。

商標

下列專有名詞是 Lenovo 在美國和（或）其他國家或地區的商標：

Lenovo

ThinkCentre

其他公司、產品或服務名稱，可能是第三者的商標或服務標誌。

荷蘭商思惟個人電腦產品股份有限公司台灣分公司
台北市松仁路七號 3 樓

ThinkCentre

Part Number: 41W7724

Printed in China

(1P) P/N: 41W7724

