

Guia do Usuário

Tipos 8700, 8701, 8705, 8717

Tipos 8973, 8975, 8979, 8983

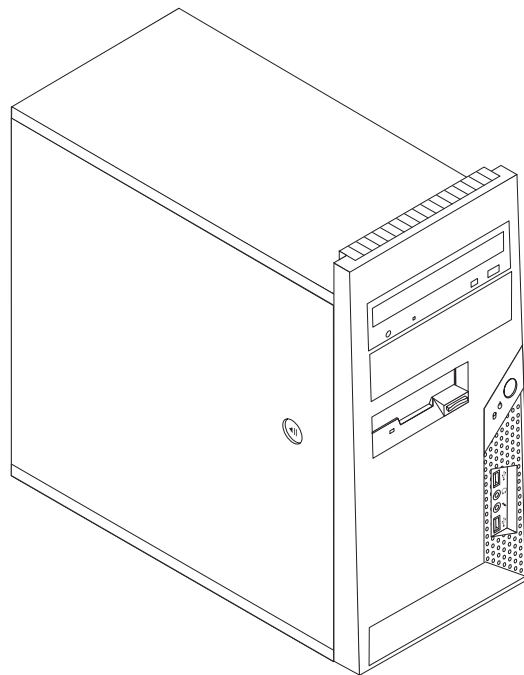
Tipos 8985, 8991, 8995, 9265

Tipos 9269, 9277, 9279, 9283

Tipos 9287, 9379, 9383, 9387

Tipos 9389, 9631, 9635, 9637

Tipos 9646, 9648



ThinkCentre

Guia do Usuário

Nota

Antes de utilizar estas informações e o produto suportado por elas, leia as “Informações Importantes sobre Segurança” na página v e o Apêndice B, “Avisos”, na página 75.

Segunda Edição (Novembro de 2006)

© Direitos Autorais Lenovo 2006.

Portions © Direitos Autorais International Business Machines Corporation 2005.

Todos os direitos reservados.

Índice

Informações Importantes sobre

Segurança. v

| | |
|---|------|
| Condições que Exigem Ação Imediata | v |
| Diretrizes Gerais de Segurança | vi |
| Serviço e Upgrades | vi |
| Prevenção contra Eletricidade Estática | vii |
| Cabos de Alimentação e Adaptadores de Alimentação | viii |
| Cabos de Extensão e Dispositivos Relacionados | viii |
| Plugues e Tomadas | viii |
| Dispositivos Externos | ix |
| Baterias | ix |
| Calor e Ventilação do Produto | x |
| Ambiente Operacional | x |
| Informações sobre Segurança de Corrente Elétrica. | xi |
| Aviso sobre a Bateria de Lítio | xii |
| Informações sobre Segurança do Modem | xii |
| Instrução de Conformidade do Laser | xiii |
| Declaração sobre Fonte de Alimentação. | xiii |
| Segurança de Dados | xiv |
| Limpeza e Manutenção | xiv |
| Informações Adicionais sobre Segurança | xiv |

Introdução xv

Capítulo 1. Organizando Seu Espaço de Trabalho 1

| | |
|--|---|
| Conforto. | 1 |
| Reflexo e Iluminação | 1 |
| Circulação de Ar | 2 |
| Tomadas e Comprimentos dos Cabos | 2 |

Capítulo 2. Configurando o Computador 3

| | |
|---|----|
| Conectando Seu Computador. | 3 |
| Ligando a Alimentação | 8 |
| Concluindo a Instalação do Software | 8 |
| Concluindo Tarefas Importantes | 9 |
| Atualizando Seu Sistema Operacional | 9 |
| Instalando outros Sistemas Operacionais | 9 |
| Atualizando seu Software de Antivírus | 9 |
| Encerrando o Computador | 10 |

Capítulo 3. Instalando Opcionais 11

| | |
|--|----|
| Recursos | 11 |
| Especificações | 15 |
| Opcionais Disponíveis. | 16 |
| Ferramentas Necessárias | 16 |
| Manipulando Dispositivos Sensíveis à Estática. | 17 |
| Instalando Opcionais Externos | 17 |
| Localizando os Conectores na Parte Frontal do Computador | 18 |
| Localizando os Conectores na Parte Posterior do Computador | 19 |
| Obtendo Drivers de Dispositivos | 20 |

| | |
|--|----|
| Removendo a Tampa | 21 |
| Localizando os Componentes | 22 |
| Identificando as Peças na Placa-mãe | 23 |
| Instalando Memória | 26 |
| Instalando Adaptadores | 27 |
| Instalando Unidades Internas | 29 |
| Especificações da Unidade | 29 |
| Instalando uma Unidade no Compartimento 1 ou 2 | 31 |
| Conectando Unidades | 33 |
| Conectando a Primeira Unidade Ótica | 33 |
| Conectando uma Unidade Ótica Adicional ou uma Unidade de Disco Rígido ATA Paralela | 33 |
| Conectando uma Unidade de Disco Rígido Serial ATA | 34 |
| Instalando os Recursos de Segurança | 34 |
| Trava de Cabo Integrada | 35 |
| Cadeado | 36 |
| Proteção por Senha. | 36 |
| Trocando a Bateria | 36 |
| Apagando uma Senha Perdida ou Esquecida (Limpendo o CMOS) | 37 |
| Recolocando a Tampa e Conectando os Cabos | 38 |

Capítulo 4. Recuperando Software 41

| | |
|---|----|
| Criando e Utilizando o Disco de Recuperação do Produto | 41 |
| Desempenhando Operações de Backup e Recuperação | 43 |
| Utilizando o Espaço de Trabalho do Rescue and Recovery | 43 |
| Criando e Utilizando a Mídia de Resgate | 45 |
| Criando e Utilizando um Disquete de Reparo de Recuperação | 46 |
| Recuperando ou Instalando Drivers de Dispositivos | 46 |
| Definindo um Dispositivo de Resgate na Sequência de Inicialização | 47 |
| Solucionando Problemas de Recuperação | 48 |

Capítulo 5. Utilizando o Utilitário de Configuração 49

| | |
|---|----|
| Iniciando o Programa Utilitário de Configuração | 49 |
| Visualizando e Alterando as Definições | 49 |
| Utilizando Senhas | 49 |
| Considerações sobre Senha | 50 |
| Senha do Usuário | 50 |
| Senha do Administrador | 50 |
| Definindo, Alterando e Excluindo uma Senha | 50 |
| Utilizando Perfil de Segurança por Dispositivo | 51 |
| Selecionando um Dispositivo de Inicialização | 51 |
| Selecionando um Dispositivo de Inicialização Temporária | 51 |
| Alterando a Sequência de Inicialização do Dispositivo | 51 |
| Configurações Avançadas. | 52 |

Saindo do Programa Setup Utility 52

Capítulo 6. Atualizando Programas do Sistema 53

Utilizando Programas do Sistema 53

Atualizando (flash) BIOS a partir de um Disquete 53

Capítulo 7. Resolução de Problemas e Diagnósticos 55

Resolução de Problemas Básica 55

Programas de Diagnóstico 56

 PC-Doctor para Windows. 57

 PC-Doctor para DOS 57

 PC-Doctor para Windows PE 59

Limpando o Mouse. 59

 Mouse Ótico 60

 Mouse Não Ótico 60

Capítulo 8. Obtendo Informações, Ajuda e Serviços 63

Recursos de Informações 63

 Pasta Online Books 63

 ThinkVantage Productivity Center. 63

 Access Help 64

Segurança e Garantia 64

 www.lenovo.com 64

Ajuda e Serviço 65

 Utilizando a Documentação e os Programas de

 Diagnóstico 65

 Chamando o Serviço 65

 Utilizando outros Serviços 66

 Adquirindo Serviços Adicionais 66

Apêndice A. Comandos de Modem Manuais 67

Comandos AT Básicos 67

Comandos AT Estendidos 69

Comandos MNP/V.42/V.42bis/V.44 71

Comandos de Fax Classe 1 72

Comandos de Fax Classe 2 72

Comandos de Voz 73

Apêndice B. Avisos 75

Aviso de Saída de Televisão 76

Marcas Registradas 76

Índice Remissivo 77

Informações Importantes sobre Segurança

Nota

Leia primeiramente as informações importantes sobre segurança.

Estas informações podem ajudá-lo a utilizar seu computador pessoal desktop ou notebook com segurança. Siga e guarde todas as informações fornecidas com seu computador. As informações contidas neste documento não alteram os termos do contrato de compra ou a Declaração de Garantia Limitada da Lenovo™. Para obter informações adicionais, consulte as informações sobre segurança e garantia que são fornecidas com seu computador.

A segurança do Cliente é um fator importante. Nossos produtos são desenvolvidos para servir com segurança e eficiência. No entanto, computadores pessoais são dispositivos eletrônicos. Cabos de alimentação, adaptadores de alimentação e outros recursos podem criar riscos potenciais de segurança, podendo resultar em danos físicos ou à propriedade, especialmente se mal utilizados. Para reduzir esses riscos, siga as instruções fornecidas com seu produto, observe todos os avisos sobre o produto, nas instruções de operação, e leia atentamente as informações incluídas neste documento. Seguindo atentamente as informações contidas nesse documento e fornecidas com seu produto, você pode ajudar a proteger-se contra riscos e criar um ambiente de trabalho mais seguro no computador.

Nota: Essas informações incluem referências a adaptadores de alimentação e baterias. Além de computadores notebook, alguns produtos (como alto-falantes e monitores) são fornecidos com adaptadores de energia externos. Se você possui tais produtos, essas informações se aplicarão a seu produto. Além disso, os produtos de computador contêm uma bateria interna do tamanho de uma moeda, que fornece energia ao clock do sistema mesmo quando o computador está desconectado, portanto, as informações sobre segurança de baterias aplicam-se a todos os produtos de computador.

Condições que Exigem Ação Imediata

Os produtos podem ser danificados em decorrência de uso impróprio ou negligência. Alguns danos ao produto são tão sérios que o produto não deve ser utilizado novamente até a inspeção e, se necessário, reparo por um representante autorizado.

Como ocorre com qualquer dispositivo eletrônico, observe-o atentamente quando for ligado. Raramente, você notará um odor ou verá fumaça ou faíscas saindo de seu produto. Ou você pode ouvir sons do tipo estouro, rachadura ou assobio. Essas condições podem simplesmente significar que um componente eletrônico interno falhou de maneira segura e controlada. Por outro lado, podem indicar um problema de segurança potencial. Contudo, não se arrisque ou tente diagnosticar a situação sozinho. Entre em contato com o Centro de Suporte ao Cliente para obter orientação adicional. Para obter uma lista dos números de telefone de Serviço e Suporte, consulte as informações sobre segurança e garantia que são fornecidas com seu computador.

Inspeccione seu computador e seus componentes com frequência para verificar sinais de danos, desgaste ou perigo. Em caso de alguma dúvida a respeito da

condição de um componente, não utilize o produto. Entre em contato com o Centro de Suporte ao Cliente ou com o fabricante do produto para obter instruções sobre como inspecionar o produto e consertá-lo, se necessário.

Na indesejada eventualidade de você observar alguma das condições a seguir ou se tiver dúvidas relacionadas à segurança do seu produto, pare de utilizá-lo e desconecte-o da fonte de alimentação e das linhas de telecomunicação até que você possa entrar em contato com o Centro de Suporte ao Cliente para obter orientação adicional. Consulte o Capítulo 8, “Obtendo Informações, Ajuda e Serviços”, na página 63.

- Cabos de alimentação, plugues, adaptadores de alimentação, extensões, protetor contra oscilações de tensão ou fontes de alimentação que estejam quebrados, rachados ou danificados.
- Sinais de superaquecimento, fumaça, faíscas ou fogo.
- Danos a uma bateria (como rachaduras, afundamentos ou dobras), descarregamento ou acúmulo de substâncias estranhas na bateria.
- Um som de rachadura, assobio ou estouro ou odor forte que esteja saindo do produto.
- Sinais de derramamento de líquido ou queda de objeto sobre o produto de computador, o cabo de alimentação ou o adaptador de alimentação.
- O computador, o cabo de alimentação ou o adaptador de alimentação expostos à água.
- O produto foi derrubado ou danificado de alguma forma.
- O produto não opera normalmente quando você segue as instruções de operação.

Nota: Se você observar essas condições com um produto (como um cabo de extensão) que não seja fabricado pela Lenovo, pare de usar esse produto até conseguir entrar em contato com o fabricante para obter instruções adicionais ou até obter uma substituição adequada.

Diretrizes Gerais de Segurança

Observe sempre as seguintes precauções para reduzir o risco de ferimentos e danos à propriedade.

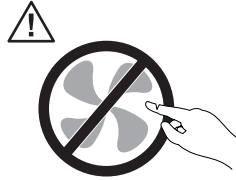
Serviço e Upgrades

Não tente fazer manutenção em um produto, a menos que você seja instruído a fazê-lo pelo Centro de Suporte ao Cliente ou pela documentação. Utilize somente um fornecedor de serviços qualificado para consertar o produto.

Nota: O cliente pode fazer o upgrade ou substituir algumas peças. Normalmente, os upgrades são denominados opcionais. As peças de substituição aprovadas para a instalação pelo cliente são denominadas CRUs (Customer Replaceable Units). A Lenovo fornece uma documentação com instruções sobre quando é apropriado que os clientes instalem opcionais ou substituam CRUs. É necessário seguir exatamente todas as instruções ao instalar ou substituir peças. O estado Desligado de um indicador de energia não significa necessariamente que os níveis de voltagem dentro de um produto sejam zero. Antes de remover as tampas de um produto equipado com um cabo de alimentação AC, verifique sempre se a energia está desligada e se o produto está desconectado de qualquer fonte de alimentação. Em caso de dúvidas, entre em contato com o Centro de Suporte ao Cliente.

Embora não existam peças em movimento no computador após a desconexão do cabo de alimentação, os avisos a seguir são necessários para a sua segurança.

Perigo



Peças móveis perigosas. Mantenha distante seus dedos e outras partes do seu corpo.

Atenção



Antes de substituir qualquer CRU, desligue o computador e aguarde de três a cinco minutos para deixar que o computador se esfrie antes de abrir a tampa.

Prevenção contra Eletricidade Estática

A eletricidade estática, embora inofensiva a você, pode danificar seriamente os componentes e opcionais do computador. A manipulação inadequada de peças sensíveis à estática pode causar danos à peça. Ao desempacotar um opcional ou CRU, não abra o pacote de proteção estática que contém a peça até que receba instruções para instalá-lo.

Ao manipular opcionais ou CRUs, ou desempenhar qualquer trabalho dentro do computador, tome as seguintes precauções para evitar danos por eletricidade estática:

- Limite seus movimentos. O movimento pode fazer com que a eletricidade estática seja estabelecida ao seu redor.
- Sempre manuseie os componentes com cuidado. Manipule adaptadores, módulos de memória e outras placas de circuito pelas extremidades. Nunca toque os circuitos expostos.
- Evite que outras pessoas toquem os componentes.
- Ao instalar um opcional ou CRU sensível à estática, encoste o pacote de proteção estática que contém a peça em uma tampa metálica do slot de expansão ou em outra superfície metálica não pintada do computador por, pelo menos, dois segundos. Isto reduz a eletricidade estática no pacote e em seu corpo.
- Quando possível, remova a peça sensível à estática do pacote sensível à estática e instale-a sem assentá-la em uma superfície. Quando isso não for possível, coloque o pacote sensível à estática em uma superfície uniforme e nivelada e coloque a peça sobre ele.
- Não coloque a peça sobre a tampa do computador ou em outra superfície metálica.

Cabos de Alimentação e Adaptadores de Alimentação

Utilize apenas os cabos de alimentação e os adaptadores de alimentação fornecidos pelo fabricante do produto.

Os cabos de alimentação devem ter aprovação de segurança. Na Alemanha, devem ser H05VV-F, 3G, com 0,75 mm² ou superior. Em outros países, os tipos apropriados devem ser utilizados adequadamente.

Jamais enrole um cabo de alimentação em torno de um adaptador de alimentação ou outro objeto. Isso pode causar fadiga ao cabo, fazendo com que ele se desencape, rache ou dobre. Isso pode representar um risco de segurança.

Passes os cabos de alimentação por lugares em que eles não sejam pisados, alguém neles tropece ou que sejam pressionados por objetos.

Proteja o cabo e os adaptadores de alimentação de líquidos. Por exemplo, não deixe o cabo ou o adaptador de alimentação próximo a pias, banheiras, banheiros ou em pisos que sejam limpos com limpadores líquidos. Líquidos podem causar curto-circuito, especialmente se o cabo ou adaptador de alimentação sofreu fadiga com o uso impróprio. Líquidos também podem causar corrosão gradual dos terminais do cabo de alimentação e/ou terminais do conector em um adaptador de alimentação, que podem resultar eventualmente em superaquecimento.

Conecte sempre os cabos de alimentação e os cabos de sinal na ordem correta e assegure-se de que todos os conectores do cabo de alimentação estejam seguros e completamente conectados nas caixas.

Não utilize adaptadores de alimentação que demonstrem corrosão nos pinos de entrada AC ou sinais de superaquecimento (como plástico deformado) na entrada AC ou em qualquer lugar no adaptador de alimentação.

Não utilize cabos de alimentação nos quais os contatos elétricos nas duas extremidades apresentem sinais de corrosão ou superaquecimento ou onde o cabo de alimentação parece ter sido danificado de alguma forma.

Cabos de Extensão e Dispositivos Relacionados

Assegure-se de que as extensões, os protetores contra oscilações de tensão, fontes de alimentação ininterruptas e cabos de alimentação utilizados tenham taxa para suportar os requisitos elétricos do produto. Jamais sobrecarregue esses dispositivos. Se forem utilizados cabos de alimentação, a carga não deverá exceder a taxa de entrada do cabo. Consulte um electricista para obter informações adicionais se tiver dúvidas sobre cargas elétricas, requisitos de alimentação e taxas de entrada.

Plugues e Tomadas

Se um receptáculo (tomada de força) que você pretende utilizar com seu equipamento no computador parecer danificado ou corroído, não utilize a tomada até que ela seja substituída por um electricista qualificado.

Não envergue ou modifique o plugue. Se o plugue estiver danificado, entre em contato com o fabricante para obter uma substituição.

Não compartilhe uma tomada com outros equipamentos domésticos ou comerciais que puxem uma grande quantidade de eletricidade; caso contrário, uma voltagem instável poderá danificar o computador, os dados ou os dispositivos conectados.

Alguns produtos são equipados com um plugue de três pinos. Esse plugue serve apenas em uma tomada aterrada. Esse é um recurso de segurança. Não desmonte esse recurso tentando inseri-lo em uma tomada não-aterrada. Caso você não consiga inserir o plugue na tomada, entre em contato com um eletricista para obter um adaptador de tomada aprovado ou substituir a tomada por uma que possua esse recurso de segurança. Nunca sobrecarregue uma tomada. A carga geral do sistema não deve exceder 80 por cento da taxa do circuito de ramificação. Consulte um eletricista para obter informações adicionais se você tiver dúvidas sobre cargas elétricas e taxas do circuito de ramificação.

Certifique-se de que a tomada de força utilizada esteja cabeada adequadamente, tenha fácil acesso e esteja localizada próxima ao equipamento. Não estique totalmente os cabos de alimentação para não forçá-los.

Certifique-se de que a tomada de energia forneça a voltagem e a corrente corretas para o produto que estiver sendo instalado.

Conecte e desconecte o equipamento da tomada cuidadosamente.

Dispositivos Externos

Não conecte ou desconecte quaisquer cabos de dispositivo externo que não sejam os cabos USB e 1394 enquanto a energia do computador estiver ligada; caso contrário, o computador poderá ser danificado. Para evitar possíveis danos aos dispositivos conectados, aguarde pelo menos cinco segundos após o encerramento do computador para desconectar dispositivos externos.

Baterias

Todos os computadores pessoais fabricados pela Lenovo possuem uma bateria tipo moeda não-recarregável para fornecer energia ao relógio do sistema. Além disso, muitos produtos remotos, como computadores notebook, utilizam um pacote de bateria recarregável para fornecer energia ao sistema quando no modo portátil. As baterias fornecidas pela Lenovo para uso com o produto foram testadas quanto à compatibilidade e devem ser substituídas apenas por peças aprovadas.

Nunca tente abrir ou dar manutenção a baterias. Não comprima, perfure ou incinere baterias nem faça curto-circuito dos contatos de metal. Não exponha a bateria à água ou a outros líquidos. Recarregue o pacote de bateria estritamente de acordo com as instruções fornecidas com a documentação do produto.

O mau uso ou manejo da bateria pode causar o superaquecimento, fazendo com que gases ou chamas sejam “expelidos” do pacote de bateria ou bateria tipo moeda. Se sua bateria estiver danificada ou se você observar alguma descarga ou acúmulo de substâncias estranhas no chumbo da bateria, interrompa o uso e obtenha uma substituição pelo fabricante.

Baterias podem ser danificadas quando permanecem sem uso por longos períodos de tempo. Em algumas baterias recarregáveis (especialmente baterias de lítio), a falta de uso no estado descarregado pode aumentar o risco de curto-circuito, que pode reduzir a vida da bateria e apresentar risco de segurança. Não deixe baterias de lítio recarregáveis completamente descarregadas nem as armazene em um estado descarregado.

Calor e Ventilação do Produto

Computadores geram calor quando ligados e no carregamento das baterias. Computadores notebook podem gerar uma quantidade significativa de calor em decorrência de seu tamanho compacto. Siga sempre estas precauções práticas:

- Não deixe a base do computador notebook sobre suas pernas ou em contato com qualquer parte de seu corpo durante muito tempo, enquanto o computador estiver em funcionamento ou carregando a bateria. O computador dissipa calor durante a operação normal. O contato prolongado com o corpo pode causar desconforto ou potencialmente uma queimadura.
- Não opere seu computador ou carregue a bateria próximo a materiais inflamáveis ou em ambientes explosivos.
- Slots de ventilação, ventiladores e/ou dissipadores de calor são fornecidos com o produto para segurança, conforto e operação confiável. Esses recursos podem ser bloqueados inadvertidamente colocando-se o produto em uma cama, sofá, carpete ou outra superfície flexível. Jamais bloqueie, cubra ou desative esses recursos.

Pelo menos uma vez a cada três meses faça uma inspeção em seu computador para ver se há poeira acumulada. Antes de inspecioná-lo, desligue a alimentação e desconecte o cabo de alimentação do computador da tomada; em seguida, remova a poeira dos orifícios e perfurações no painel. Se você observar poeira acumulada na parte externa, deverá também examinar e remover a poeira de dentro do computador, incluindo as aletas de entrada do dissipador de calor, os orifícios da fonte de alimentação e os ventiladores. Sempre desligue e desconecte o computador antes de abrir a tampa. Se possível, evite operar o computador a uma distância aproximada de 60 cm de áreas de tráfego intenso. Se tiver que operar seu computador em uma área de tráfego intenso ou próximo a ela, inspecione e, se necessário, limpe seu computador com mais frequência.

Para sua segurança e para manter um ótimo desempenho do computador, sempre siga estas precauções básicas:

- Mantenha a tampa do computador fechada sempre que o computador estiver conectado.
- Inspeção regularmente a parte externa do computador em busca de acúmulo de poeira.
- Remova a poeira das saídas de ar e quaisquer perfurações no painel. Poderão ser necessárias limpezas mais frequentes em computadores localizados em áreas empoeiradas e de tráfego intenso.
- Não restrinja ou bloqueie qualquer abertura de ventilação.
- Não guarde ou opere o computador dentro de móveis, pois isso pode aumentar o risco de superaquecimento.
- As temperaturas do fluxo de ar dentro do computador não devem exceder 35° C (95° F).
- Não utilize dispositivos de filtragem de ar não-desktop.

Ambiente Operacional

O ambiente ideal para utilizar o computador é de 10°C a 35°C (50°F a 95°F) com variação de umidade entre 35% e 80%. Se o seu computador for armazenado ou transportado em temperaturas inferiores a 10°C (50°F), permita que o computador frio aumente lentamente para uma temperatura operacional ideal de 10°C a 35°C (50°F a 95°F) antes de utilizá-lo. Esse processo pode levar duas horas em condições

extremas. Caso você não permita que o computador aumente para uma temperatura operacional ideal antes de utilizá-lo, isso poderá resultar em um dano irreparável no computador.

Se possível, coloque o computador em uma área seca e bem ventilada, sem exposição direta à luz solar.

Mantenha equipamentos elétricos tais como ventilador elétrico, rádio, alto-falantes de alta potência, ar-condicionado e forno de microondas longe do computador, pois os fortes campos magnéticos gerados por esses equipamentos podem danificar o monitor e os dados na unidade de disco rígido.

Não coloque bebidas em cima ou ao lado do computador ou de outros dispositivos conectados. Se o líquido for derramado sobre ou dentro do computador ou um dispositivo conectado, um curto-circuito ou outro dano poderá ocorrer.

Não faça refeições ou fume sobre seu teclado. As partículas que caem no teclado podem causar danos.

Informações sobre Segurança de Corrente Elétrica

Perigo

A corrente elétrica proveniente de cabos de alimentação, de telefone e de comunicação é perigosa.

Para evitar risco de choque elétrico:

- Para evitar possível choque elétrico, não utilize o computador durante tempestades com raios.
- Não conecte nem desconecte nenhum cabo ou execute instalação, manutenção ou reconfiguração deste produto durante uma tempestade com raios.
- Conecte todos os cabos de alimentação a tomadas corretamente instaladas e aterradas.
- Todo equipamento que for conectado a este produto deve ser conectado a tomadas corretamente instaladas.
- Quando possível, utilize apenas uma das mãos para conectar ou desconectar cabos de sinal.
- Nunca ligue nenhum equipamento quando houver evidência de fogo, água ou danos estruturais.
- Antes de abrir tampas de dispositivos, desconecte cabos de alimentação, sistemas de telecomunicação, redes e modems conectados, a menos que especificado de maneira diferente nos procedimentos de instalação e configuração.
- Conecte e desconecte os cabos conforme descrito na tabela apresentada a seguir ao instalar, mover ou abrir tampas deste produto ou de dispositivos conectados.

| | |
|---|---|
| <p>Para Conectar:</p> <ol style="list-style-type: none"> 1. DESLIGUE tudo. 2. Primeiramente, conecte todos os cabos aos dispositivos. 3. Conecte os cabos de sinal aos conectores. 4. Conecte os cabos de alimentação às tomadas. 5. LIGUE os dispositivos. | <p>Para Desconectar:</p> <ol style="list-style-type: none"> 1. DESLIGUE tudo. 2. Primeiramente, remova os cabos de alimentação das tomadas. 3. Remova os cabos de sinal dos conectores. 4. Remova todos os cabos dos dispositivos. |
|---|---|

Aviso sobre a Bateria de Lítio

Cuidado
Perigo de explosão se a bateria for substituída de forma incorreta.

Ao substituir a bateria de célula tipo moeda de lítio, utilize apenas o mesmo tipo ou um tipo equivalente que seja recomendado pelo fabricante. A bateria contém lítio e pode explodir se não for utilizada, manuseada ou descartada de maneira correta.

Não:

- Jogue ou coloque na água
- Exponha a temperaturas superiores a 100°C (212°F)
- Conserte nem desmonte

Para descartar a bateria, entre em contato com "IBM e Você", pelo telefone 0800-7014262, para obter informações sobre como enviar a bateria pelo correio para a IBM.

A instrução a seguir se aplica a usuários do Estado da Califórnia, Estados Unidos.

Material de percloro: Uma manipulação especial pode se aplicar. Consulte www.dtsc.ca.gov/hazardouswaste/perchlorate.

Informações sobre Segurança do Modem

Cuidado
Para reduzir o risco de incêndio, use apenas o cabo de alimentação N° 26 AWG ou um cabo de alimentação de telecomunicações maior.

Para reduzir o risco de incêndio, choque elétrico ou ferimentos durante a utilização de equipamento telefônico, siga sempre as precauções básicas de segurança, tais como:

- Nunca instale a fiação do telefone durante uma tempestade com raios.
- Nunca instale tomadas de telefone em locais molhados, a menos que a tomada tenha sido projetada especialmente para locais molhados.
- Nunca toque em fios ou terminais telefônicos não-isolados, a menos que a linha de telefone tenha sido desconectada da interface de rede.
- Tome cuidado ao instalar ou modificar linhas de telefone.

- Evite utilizar um telefone (exceto um telefone sem fio) durante uma tempestade com raios. Pode existir o risco remoto de um choque elétrico provocado por raios.
- Não utilize o telefone para comunicar um vazamento de gás enquanto estiver próximo à área em que ocorreu o vazamento.

Instrução de Conformidade do Laser

Alguns modelos de computadores pessoais são equipados de fábrica com uma unidade de CD ou DVD. As unidades de CD e DVD também são vendidas separadamente como opcionais. As unidades de CD e DVD são produtos a laser. Estas unidades são certificadas nos Estados Unidos em conformidade com os requisitos do Subcapítulo J do documento DHHS 21 CFR (Department of Health and Human Services 21 Code of Federal Regulations) para produtos a laser da Classe 1. Em outros países, estas unidades são certificadas em conformidade com os requisitos das normas IEC (International Electrotechnical Commission) 60825-1 e CENELEC EN 60 825-1 para produtos a laser da Classe 1.

Quando uma unidade de CD ou DVD estiver instalada, observe as seguintes instruções de manipulação.

Cuidado

A utilização de controles ou ajustes, ou o desempenho de procedimentos diferentes daqueles especificados nesta documentação, pode resultar em exposição à radiação prejudicial.

Não remova as tampas da unidade. A remoção das tampas da unidade de CD ou DVD pode resultar em exposição prejudicial à radiação de laser. Não existem peças no interior da unidade de CD ou DVD que possam ser consertadas ou ajustadas.

Algumas unidades de CD e DVD contêm um diodo de laser integrado, da Classe 3A ou da Classe 3B. Observe a seguinte instrução.

Perigo

Radiação a laser quando aberta. Não olhe diretamente para o feixe a olho nu ou com instrumentos óticos e evite exposição direta ao feixe de laser.

Declaração sobre Fonte de Alimentação

Nunca remova a tampa de uma fonte de alimentação ou qualquer peça que tenha a seguinte etiqueta anexada.



Quaisquer componentes que tenham esta etiqueta anexada, possuem interiormente voltagem perigosa, corrente e níveis de energia. Não existem peças no interior

desses componentes que possam ser consertadas. Se você suspeitar de algum problema com uma dessas peças, entre em contato com um técnico de serviço.

Segurança de Dados

Não exclua arquivos desconhecidos e nem altere o nome dos arquivos ou diretórios que não tenham sido criados por você; caso contrário, poderá ocorrer falha no funcionamento de seu computador.

Saiba que o acesso a recursos da rede pode deixar seu computador vulnerável a vírus de computador, hackers, spywares e outras atividades mal-intencionadas que podem danificar o computador, o software ou os dados. É responsabilidade do usuário assegurar a proteção adequada na forma de firewalls, software de antivírus e software de anti-spyware e mantê-los atualizados.

Limpeza e Manutenção

Mantenha seu computador e o espaço de trabalho limpos. Desligue o computador e, em seguida, desconecte o cabo de alimentação antes de limpar o computador. Não borrife líquido detergente diretamente no computador e nem utilize qualquer detergente que contenha material inflamável para limpá-lo. Borrife o detergente em um pano macio e, em seguida, limpe as superfícies do computador.

Informações Adicionais sobre Segurança

Sacos plásticos podem ser perigosos. Mantenha sacos plásticos fora do alcance de bebês e crianças para evitar o perigo de sufocamento.

Introdução

Este *Guia do Usuário* contém as seguintes informações:

- O Capítulo 1, “Organizando Seu Espaço de Trabalho”, na página 1 fornece informações sobre a configuração do computador para seu conforto e para evitar o impacto das fontes de luz, da circulação de ar e de tomadas.
- O Capítulo 2, “Configurando o Computador”, na página 3 fornece informações sobre a configuração do computador e sobre a instalação do software e do sistema operacional.
- O Capítulo 3, “Instalando Opcionais”, na página 11 fornece informações sobre os recursos e os opcionais que estão disponíveis para o seu computador.
- O Capítulo 4, “Recuperando Software”, na página 41 fornece instruções sobre como utilizar o programa ThinkVantage® Rescue and Recovery™ para criar discos de recuperação de produtos, dados de backup, recuperar software e restaurar o conteúdo inteiro do disco rígido para um estado salvo anteriormente.
- O Capítulo 5, “Utilizando o Utilitário de Configuração”, na página 49 fornece instruções sobre como visualizar e alterar as definições de configuração do computador.
- O Capítulo 6, “Atualizando Programas do Sistema”, na página 53 fornece informações sobre a atualização do POST/BIOS e como se recuperar de uma falha de atualização do POST/BIOS.
- O Capítulo 7, “Resolução de Problemas e Diagnósticos”, na página 55 fornece informações sobre resolução de problemas básicos e ferramentas de diagnóstico para o seu computador.
- O Capítulo 8, “Obtendo Informações, Ajuda e Serviços”, na página 63 fornece informações sobre a grande variedade de recursos úteis disponíveis da Lenovo.
- O Apêndice A, “Comandos de Modem Manuais”, na página 67 fornece comandos para programar manualmente seu modem.
- O Apêndice B, “Avisos”, na página 75 fornece informações sobre avisos e marcas registradas.

Capítulo 1. Organizando Seu Espaço de Trabalho

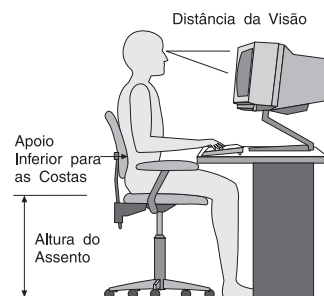
Para obter o máximo de seu computador, organize o equipamento utilizado e sua área de trabalho para atender às suas necessidades e ao tipo de trabalho que você faz. Seu conforto é de grande importância, mas fontes de luz, circulação de ar e a localização de tomadas também podem afetar a maneira de organizar sua área de trabalho.

Conforto

Apesar de não haver uma única posição de trabalho ideal para todo mundo, aqui estão algumas diretrizes para ajudá-lo a encontrar uma posição à qual você melhor se adapte.

Sentar na mesma posição por muito tempo pode causar fadiga. Uma boa cadeira pode fazer uma grande diferença. O encosto e o assento devem possuir ajuste independente e proporcionar um bom nível de apoio. O assento deve ter a frente curvada para aliviar a pressão nas coxas. Ajuste o assento de forma que suas coxas estejam paralelas ao chão e seus pés estejam apoiados no chão ou em um descanso para os pés.

Ao utilizar o teclado, mantenha seus antebraços paralelos ao chão e seus punhos em uma posição neutra e confortável. Tente manter um toque leve no teclado e sua mão e dedos relaxados. Você pode alterar o ângulo do teclado para obter o máximo de conforto, ajustando a posição dos pés do teclado.



Ajuste o monitor de forma que a parte superior do teclado esteja no nível de seus olhos ou um pouco abaixo. Coloque o monitor a uma distância da visão confortável, que geralmente varia de 51 a 61 cm (20 a 24 polegadas) e posicione-o de forma que possa vê-lo sem ter de torcer seu corpo. Posicione, também, outros equipamentos utilizados com frequência, como o telefone ou um mouse, em local de fácil acesso.

Reflexo e Iluminação

Posicione o monitor de forma a reduzir o brilho e os reflexos de luzes do teto, da janela e de outras fontes de iluminação. Até a luz refletida de superfícies brilhantes podem causar reflexos perturbadores na tela de seu monitor. Posicione o monitor em um ângulo reto de janelas e outras fontes de luz, sempre que possível. Reduza a iluminação do teto, se necessário, desligando algumas luzes ou utilizando lâmpadas de menor potência. Se o monitor for instalado perto de uma janela,

utilize cortinas ou persianas para bloquear a luz do sol. Pode ser necessário ajustar os controles de brilho e contraste de seu monitor à medida em que a iluminação da sala muda durante o dia.

Quando for impossível evitar reflexos ou ajustar a iluminação, um filtro anti-reflexo colocado sobre a tela pode ser útil. No entanto, esses filtros podem refletir a claridade da imagem na tela; utilize-os somente após ter exaurido outros métodos de redução de brilho.

A poeira aumenta os problemas associados ao brilho. Lembre-se de limpar a tela de seu monitor periodicamente, utilizando um pano macio umedecido com um líquido limpador de vidro não-abrasivo.

Circulação de Ar

O computador e o monitor produzem calor. O computador tem um ventilador que puxa ar fresco para dentro e força ar quente para fora. O monitor libera ar quente pelas aberturas de ventilação. Bloquear as ventilações de ar pode causar superaquecimento, o que pode resultar em mau funcionamento ou dano. Posicione o computador e o monitor de forma que nada bloqueie as ventilações de ar; geralmente, 51 mm (2 Pol.) são suficientes para a passagem de ar. Assegure-se também de que o ar ventilado não esteja sendo dirigido a alguma pessoa.

Tomadas e Comprimentos dos Cabos

A localização de tomadas e o comprimento dos cabos de alimentação e dos cabos que se conectam ao monitor, impressora e outros dispositivos podem determinar o posicionamento final de seu computador.

Ao organizar sua área de trabalho:

- Evite a utilização de cabos de extensão. Sempre que possível, conecte o cabo de alimentação do computador diretamente a uma tomada.
- Mantenha os cabos de alimentação fora das passagens e de outras áreas onde possam ser chutados acidentalmente.

Para obter informações adicionais sobre cabos de alimentação, consulte “Cabos de Alimentação e Adaptadores de Alimentação” na página viii, além das informações sobre segurança e garantia fornecidas com seu computador.

Capítulo 2. Configurando o Computador

Antes de começar, certifique-se de configurar seu computador na melhor área de trabalho possível que atenda às suas necessidades e ao tipo de trabalho que você faz. Para obter informações adicionais, consulte o Capítulo 1, “Organizando Seu Espaço de Trabalho”, na página 1.

Nota: Leia “Informações Importantes sobre Segurança” na página v antes de configurar seu computador. As precauções e orientações o ajudarão a trabalhar com segurança.

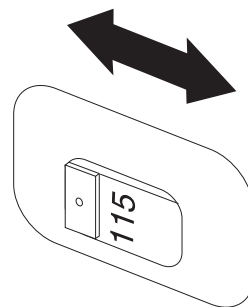
Conectando Seu Computador

Utilize as informações a seguir ao conectar seu computador. Procure os ícones de conectores pequenos na parte traseira do computador.

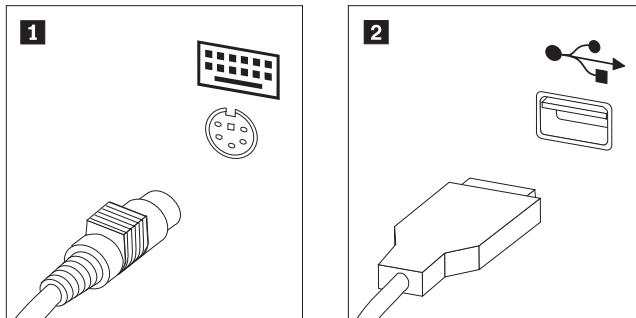
Se os cabos de seu computador e do painel conector possuírem conectores codificados com cores, combine a cor da extremidade do cabo com a cor do conector. Por exemplo, combine um cabo com extremidade azul com um conector azul, um cabo com extremidade vermelha com um conector vermelho.

Nota: Dependendo do tipo de modelo, seu computador pode não ter todos os conectores descritos nesta seção.

1. Verifique a posição da chave seletora de voltagem na parte de trás do computador. Utilize uma caneta esferográfica para mudar a chave, se necessário.
 - Se o intervalo de fornecimento de voltagem for de 100–127 V ac, configure a chave em 115 V.
 - Se o intervalo de fornecimento de voltagem for de 200–240 V ac, configure a chave em 230 V.

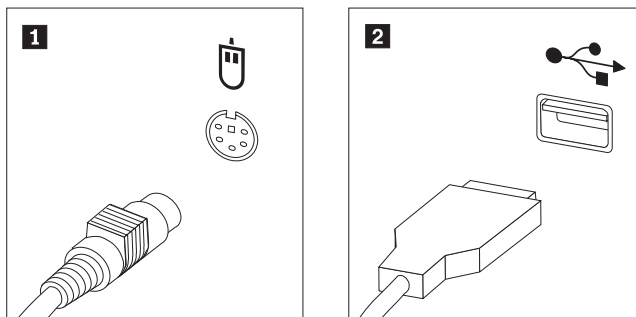


2. O cabo de seu teclado pode ter um conector de teclado padrão **1** ou um conector USB (Universal Serial Bus) **2**. Conecte o cabo do teclado ao conector de teclado apropriado.

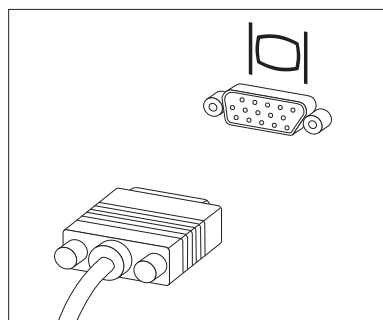


Nota: Alguns modelos terão teclados com um leitor de impressão digital. Após configurar e ligar seu computador, consulte o sistema de ajuda on-line Access Help para obter informações sobre o leitor de impressão digital. Consulte o "Access Help" na página 64 para obter instruções sobre como abrir o sistema de ajuda on-line.

3. O cabo do mouse pode ter um conector de mouse padrão **1** ou um conector USB **2**. Conecte o cabo do mouse ao conector de mouse apropriado.

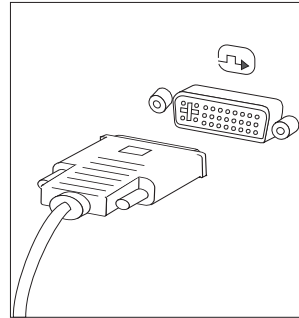


4. Conecte o cabo do monitor ao conector do monitor no computador.
- Se você tiver um monitor VGA (Video Graphics Array), conecte o cabo ao conector como mostrado.



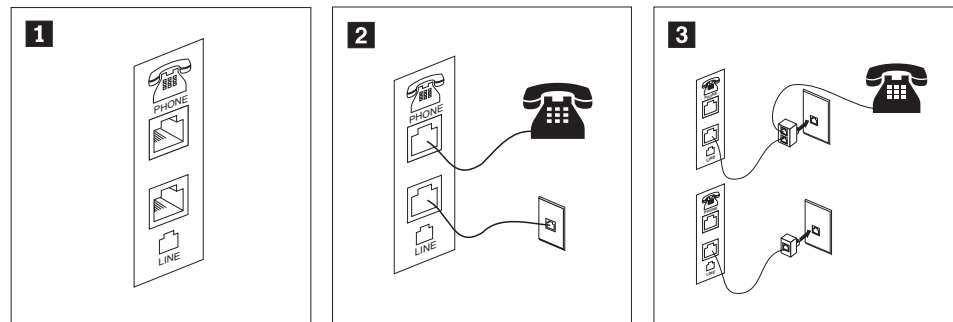
Nota: Se seu modelo tiver dois conectores de monitor, certifique-se de utilizar o conector do adaptador AGP (Accelerated Graphics Port).

- Se você possui um monitor DVI (Digital Video Interface), conecte o cabo ao conector como mostra a figura.



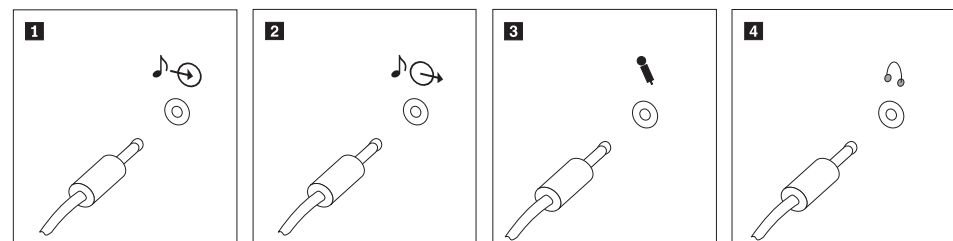
Nota: Seu computador deve ter uma placa instalada que suporte o monitor DVI.

5. Se você tiver um modem, conecte o modem utilizando as seguintes informações.



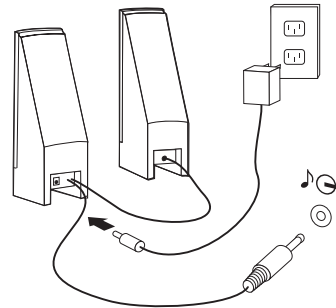
- 1 Esta ilustração mostra as duas conexões na parte posterior do computador que são necessárias para configurar seu modem.
- 2 Nos Estados Unidos e outros países ou regiões que utilizam a tomada de telefone RJ-11, conecte uma extremidade do cabo telefônico ao telefone e a outra ao conector de telefone na parte traseira do computador. Conecte uma extremidade do cabo do modem a um conector de modem na parte traseira do computador e a outra na tomada de telefone.
- 3 Em países ou regiões que não utilizam tomadas de telefone RJ-11, um divisor ou conversor é necessário para conectar os cabos à tomada, como mostrado na parte superior da ilustração. Também é possível utilizar o divisor ou conversor sem o telefone, como mostrado na parte inferior da ilustração.

6. Se você tiver dispositivos de áudio, conecte-os utilizando as seguintes instruções. Para obter informações adicionais sobre alto-falantes, consulte as etapas 7 e 8 na página 6.

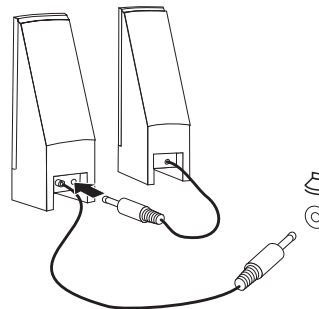


- | | |
|---|--|
| <ol style="list-style-type: none"> 1 Entrada de áudio 2 Saída de áudio 3 Microfone 4 Fone de ouvido | <p>Esse conector recebe sinais de áudio de um dispositivo de áudio externo, como um sistema de som.</p> <p>Esse conector envia sinais de áudio do computador para dispositivos externos, como caixas de som amplificadas.</p> <p>Utilize esse conector para conectar um microfone a seu computador, quando quiser gravar sons ou se você utilizar software de reconhecimento de fala.</p> <p>Utilize esse conector para conectar um fone de ouvido ao seu computador, quando quiser ouvir música ou outros sons sem perturbar ninguém. Este conector pode estar localizado na parte frontal do computador.</p> |
|---|--|

7. Se você tiver alto-falantes *ativados* com um adaptador AC, utilize as instruções a seguir.

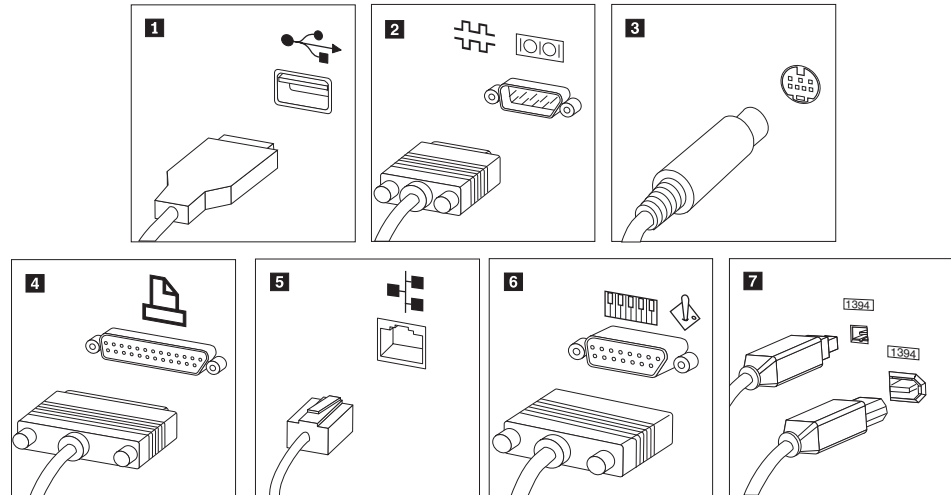


- a. Conecte o cabo que fica entre as duas caixas de som, se necessário. Em algumas caixas de som, esse cabo está conectado permanentemente.
 - b. Conecte o cabo do adaptador AC à caixa de som.
 - c. Conecte as caixas de som ao computador.
 - d. Conecte o adaptador AC à fonte de alimentação AC.
8. Se você tiver caixas de som *não amplificadas* sem um adaptador AC, utilize as seguintes instruções.



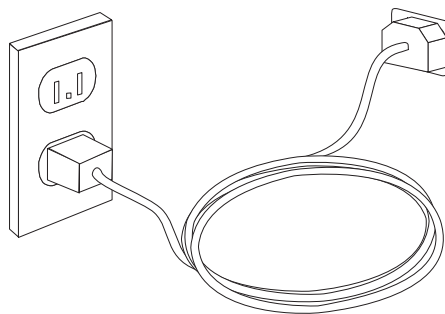
- a. Conecte o cabo que fica entre as duas caixas de som, se necessário. Em algumas caixas de som, esse cabo está conectado permanentemente.
- b. Conecte as caixas de som ao computador.

9. Conecte os dispositivos adicionais que tiver. Seu computador pode não ter todos os conectores mostrados.



- 1** USB Utilize esse conector para conectar um dispositivo que exija uma conexão USB, como um teclado, mouse, scanner, impressora ou PDA (Personal Digital Assistant).
- 2** Serial Utilize esse conector para conectar um modem externo, uma impressora serial ou outro dispositivo que utiliza um conector serial de 9 pinos.
- 3** S-vídeo Utilize esse conector para conectar um televisor que tenha um conector S-Video. Esse conector é encontrado em alguns adaptadores de vídeo de alto desempenho.
- 4** Paralelo Utilize este conector para conectar uma impressora paralela ou qualquer outro dispositivo que exija uma conexão paralela de 25 pinos.
- 5** Ethernet Utilize esse conector para conectar o computador a uma rede local do tipo Ethernet ou a um modem a cabo.
- Importante:** Para operar o computador dentro dos limites FCC quando ele estiver conectado a uma rede Ethernet, utilize o cabo Ethernet Categoria 5.
- 6** MIDI/joystick Utilize esse conector para conectar um joystick, um gamepad ou um dispositivo MIDI (Musical Instrument Digital Interface), como um teclado MIDI.
- 7** IEEE 1394 Esse conector é algumas vezes chamado de Firewire porque ele transmite dados rapidamente. Há dois tipos de conector IEEE 1394: o de 4 pinos e o de 6 pinos. O IEEE 1394 oferece conexão a vários tipos de equipamentos eletrônicos, inclusive dispositivos de áudio digitais e scanners.

10. Conecte os cabos de alimentação às tomadas corretamente aterradas.



Nota: Consulte o sistema de ajuda on-line Access Help para obter informações adicionais sobre conectores. Consulte o “Access Help” na página 64 para obter instruções sobre como abrir o sistema de ajuda on-line.

Ligando a Alimentação

Ligue o monitor e os outros dispositivos externos antes e então ligue o computador. Quando o POST (Power-on Self-test) for concluído, a janela do logotipo será fechada. Se o computador possuir software pré-instalado, o programa de instalação do software é iniciado.

Se você tiver algum problema durante a inicialização, consulte Capítulo 7, “Resolução de Problemas e Diagnósticos”, na página 55. Para obter ajuda adicional, consulte Capítulo 8, “Obtendo Informações, Ajuda e Serviços”, na página 63. Você pode obter ajuda e informações por telefone através do Centro de Suporte ao Cliente. Consulte as informações sobre segurança e garantia que são fornecidas com seu computador para obter a lista de telefones de Serviço e Suporte no mundo todo.

Concluindo a Instalação do Software

Importante

Leia os contratos de licença com atenção, antes de utilizar os programas neste computador. Esses contratos detalham seus direitos, obrigações e garantias para o software incluído neste computador. Se você utilizar os programas, isso significa que os termos do contrato foram aceitos. Se você não aceitar os contratos, não utilize os programas. Em vez disso, devolva imediatamente todo o computador para que você possa ser reembolsado.

Depois que o computador for iniciado pela primeira vez, siga as instruções na tela para concluir a instalação de software. Se a instalação de software não for concluída na primeira vez que o computador for ligado, podem ocorrer resultados inesperados. Quando a instalação for concluída, consulte o sistema de ajuda on-line Access Help para saber mais sobre seu computador. Consulte o “Access Help” na página 64 para obter instruções sobre como abrir o sistema de ajuda on-line.

Nota: Alguns modelos podem ter uma versão multilíngüe do sistema operacional Microsoft Windows pré-instalada. Se o computador tiver a versão multilíngüe, você será solicitado a escolher um idioma durante o processo

de instalação inicial. Depois da instalação, a versão do idioma poderá ser alterada através do Painel de Controle do Windows.

Concluindo Tarefas Importantes

Depois de ter instalado seu computador, execute as seguintes tarefas, que economizarão tempo e problemas mais tarde:

- Crie uma imagem do CD de diagnóstico, disquetes de diagnóstico ou mídia de resgate de dados "Rescue". Os programas de diagnóstico são utilizados para testar componentes de hardware do seu computador e relatar configurações controladas pelo sistema operacional que podem causar falhas no hardware. Preparar uma imagem do CD de diagnóstico, disquetes de diagnóstico ou mídia de resgate de dados "Rescue" antecipadamente assegura que você poderá executar diagnósticos se o espaço de trabalho do Recovery and Recovery ficar inacessível. Para obter informações adicionais, consulte "PC-Doctor para DOS" na página 57 ou "PC-Doctor para Windows PE" na página 59.
- Registre o tipo, modelo e número de série de seu computador. Se precisar de manutenção ou suporte técnico, essas informações provavelmente serão solicitadas. Para obter informações adicionais, consulte as informações sobre segurança e garantia que são fornecidas com seu computador.

Atualizando Seu Sistema Operacional

A Microsoft disponibiliza as atualizações para vários sistemas operacionais no Web site de Atualização do Microsoft Windows. O Web site determina automaticamente quais atualizações do Windows estão disponíveis para seu computador específico e lista apenas essas atualizações. As atualizações podem incluir correções de segurança, novas versões de componentes do Windows (como Media Player), correções para outras partes do sistema operacional Windows ou aprimoramentos.

Consulte o sistema de ajuda on-line Access Help para obter informações adicionais sobre a atualização do sistema operacional. Consulte o "Access Help" na página 64 para obter instruções sobre como abrir o sistema de ajuda on-line.

Instalando outros Sistemas Operacionais

Se você instalar seu próprio sistema operacional, siga as instruções que acompanham seus CDs ou disquetes do sistema operacional. Lembre-se de instalar todos os drivers de dispositivo após ter instalado o sistema operacional. As instruções de instalação são geralmente fornecidas com os drivers de dispositivos.

Atualizando seu Software de Antivírus

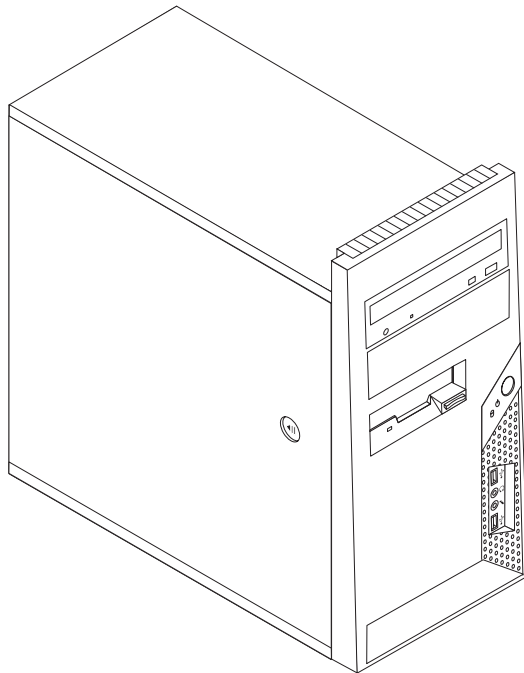
Seu computador é fornecido com um software de antivírus que pode ser utilizado para detectar e eliminar vírus. A Lenovo fornece uma versão completa de software de antivírus em seu disco rígido com uma assinatura gratuita de 90 dias. Após 90 dias, você deve obter uma nova definição de vírus.

Consulte o sistema de ajuda on-line Access Help para obter informações adicionais sobre a atualização do software de antivírus. Consulte o "Access Help" na página 64 para obter instruções sobre como abrir o sistema de ajuda on-line.

Encerrando o Computador

Quando estiver pronto para desligar seu computador, sempre siga o procedimento de encerramento de seu sistema operacional. Isto impede perda de dados ou danos nos programas de software. Para encerrar o sistema operacional Microsoft Windows, abra o menu Iniciar no desktop do Windows e clique em **Encerrar**. Selecione **Encerrar** no menu drop-down e clique em **OK**.

Capítulo 3. Instalando Opcionais



Este capítulo fornece uma apresentação sobre os recursos e os opcionais disponíveis para seu computador. Você pode expandir os recursos de seu computador incluindo memória, adaptadores ou unidades. Ao instalar um opcional utilize estas instruções juntamente com as instruções fornecidas com ele.

Nota: Utilize apenas peças fornecidas pela Lenovo.

Importante

Antes de instalar ou remover qualquer opcional, leia “Informações Importantes sobre Segurança” na página v. Estas precauções e instruções o ajudarão a trabalhar com segurança.

Recursos

Esta seção fornece uma visão geral dos recursos do computador e dos softwares pré-instalados.

Informações sobre o Sistema

As informações a seguir abrangem uma variedade de modelos. Para obter informações sobre seu modelo específico, consulte o programa Utilitário de Configuração. Consulte o Capítulo 5, “Utilizando o Utilitário de Configuração”, na página 49.

Microprocessador (varia por tipo do modelo)

- Processador Intel® Pentium® D

- Processador Intel Pentium 4 com Tecnologia HyperThreading
- Processador Intel Pentium 4
- Processador Intel Celeron® D
- AMD Athlon 64
- AMD Sempron
- Cache interno (o tamanho varia com o tipo do modelo)

Memória

- Suporte para dois módulos DIMMs (Dual Inline Memory Modules) DDR2 (Double Data Rate 2)
- Memória flash de 512 KB para programas do sistema

Unidades internas

- Unidade de disquete de 3,5 Pol., fina, 1,44 MB
- Unidade de disco rígido interna SATA (Serial Advanced Technology Attachment)
- Unidade ótica (alguns modelos)

Subsistema de vídeo

Conector do adaptador gráfico PCI Express x16 na placa-mãe

Subsistema de áudio

- Audio Codec 1986 ADI de alta definição
- Conectores de microfone e fone de ouvido no painel frontal
- Entrada de linha, saída de linha e conectores de microfone no painel traseiro
- Alto-falante interno mono (alguns modelos)

Conectividade

- Controlador Ethernet integrado de 10/100 Mbps com suporte ao recurso Wake on LAN® (alguns modelos)
- Controlador Ethernet integrado de 10/100/1000 Mbps (alguns modelos)
- Modem PCI V.90 Data/Fax (alguns modelos)

Recursos de gerenciamento do sistema

- RPL (Remote Program Load) e DHCP (Dynamic Host Configuration Protocol)
- Wake on LAN
- Wake on Ring (no programa Setup Utility, este recurso é chamado Serial Port Ring Detect para modems externos)
- Administração Remota
- Inicialização automática de ativação
- BIOS de SM (Gerenciamento de Sistema) e software de SM
- Capacidade de armazenar resultados do teste de hardware POST (teste automático na inicialização)

Recursos de entrada/saída

- ECP (Extended Capabilities Port)/EPP (Extended Parallel Port) de 25 pinos
- Conector serial de 9 pinos
- Seis conectores USB de quatro pinos (dois no painel frontal e quatro no painel traseiro)
- Conector de mouse padrão

- Conector de teclado padrão
- Conector Ethernet
- Conector de monitor VGA
- Conectores de áudio (consulte Subsistema de Áudio)

Expansão

- Quatro compartimentos de unidade
- Dois conectores do adaptador PCI padrão
- Um conector de adaptador PCI Express x1
- Um conector do adaptador gráfico PCI Express x16 (alguns modelos)

Energia

- Fonte de alimentação de 250 Watts com comutador de seleção manual de voltagem (alguns modelos)
- Fonte de alimentação de 280 Watts com comutador de seleção manual de voltagem (alguns modelos)
- Fonte de alimentação de 310 Watts com comutador de seleção manual de voltagem (alguns modelos)
- Mudança automática de frequência de entrada de 50/60 Hz
- Suporte à ACPI (Advanced Configuration and Power Interface)

Recursos de segurança

- Teclado com leitor de impressão digital (alguns modelos, consulte o programa ThinkVantage Productivity Center para obter informações adicionais)
- Senhas do usuário e do administrador para o acesso ao BIOS
- Suporte para a inclusão de uma trava de cabo integrada (trava Kensington) para proteger a tampa
- Suporte para a colocação de um cadeado para proteger a tampa
- Controle da seqüência de inicialização
- Inicialização sem unidade de disquete, teclado ou mouse
- Modo de inicialização não-assistido
- Controle de E/S de disquete e disco rígido
- Controle de E/S de porta paralela e serial
- Perfil de segurança por dispositivo

Software Pré-instalado

Seu computador pode vir com softwares pré-instalados. Se vier, um sistema operacional, drivers de dispositivo que oferecem suporte a recursos integrados e outros programas de suporte estarão incluídos.

Sistemas operacionais pré-instalados (varia por tipo de modelo)

Nota: Nem todos os países ou regiões terão esses sistemas operacionais.

- Microsoft Windows XP Home
- Microsoft Windows XP Professional
- Microsoft Windows Vista™

Sistemas operacionais certificados ou testados quanto à compatibilidade¹

- Microsoft Windows 2000
- Linux[®]

1. Os sistemas operacionais listados aqui serão certificados ou testados quanto à compatibilidade no momento que esta publicação for impressa. Sistemas operacionais adicionais podem ser identificados pela Lenovo como compatíveis com seu computador após a publicação deste manual. Correções e adições a essa lista podem ser feitas. Para determinar se um sistema operacional foi certificado ou testado quanto à compatibilidade, verifique o Web site do fornecedor do sistema operacional.

Especificações

Esta seção lista as especificações físicas para seu computador.

Dimensões

Altura: 400 mm (15,7 pol.)

Largura: 175 mm (6,9 pol.)

Profundidade: 432 mm (17,0 pol.)

Peso

Configuração mínima: 8,17 kg (18 lb)

Configuração máxima: 10,21 kg (22.5 lb)

Ambiente

Temperatura do ar:

Sistema ligado: 10° a 35°C (50° a 95° F)

Sistema desligado: 10° a 60°C (50° a 140° F)

Altitude máxima: 914 m (3000 pés)

Nota: A altitude máxima, 914 m (3000 pés), é a altitude máxima na qual as temperaturas do ar especificadas se aplicam. Em altitudes superiores, as temperaturas de ar máximas são inferiores àquelas especificadas.

Umidade:

Sistema ligado: 10% a 80%

Sistema desligado: 10% a 90%

Entrada Elétrica

Voltagem de entrada:

Intervalo baixo:

Mínimo: 100 V AC

Máximo: 127 V AC

Taxa de frequência de entrada: 50/60 Hz

Definição de comutador de voltagem: 115 V AC

Intervalo alto:

Mínimo: 200 V AC

Máximo: 240 V AC

Taxa de frequência de entrada: 50/60 Hz

Definição de comutador de voltagem: 230 V AC

Kilovolt-ampères de entrada (kVA) (aproximado):

Configuração mínima, como fornecido: 0.10 kVA

Configuração máxima: 0,31 kVA

Opcionais Disponíveis

Os itens a seguir são alguns opcionais disponíveis:

- Opcionais Externos
 - Dispositivos de porta paralela, como impressoras e unidades externas
 - Dispositivos de porta serial, como modems externos e câmeras digitais
 - Dispositivos de áudio, como alto-falantes externos para sistema de som
 - Dispositivos USB, como impressoras, joysticks e scanners
 - Dispositivo de segurança, como um cadeado.
 - Monitores
- Opcionais opcionais
 - Sistema do sistema denominada DIMMs (Dual Inline Memory Modules)
 - Adaptadores PCI
 - Adaptador PCI Express x1
 - Adaptador PCI Express x16 (alguns modelos)
 - Unidades internas como:
 - Unidades óticas, como as unidades de CD e DVD
 - Unidade de Disco Rígido
 - Unidades de disquete e outras unidades de mídia removíveis

Para obter as informações mais recentes sobre as opções disponíveis, consulte o Web site da Lenovo em <http://www.lenovo.com> ou entre em contato com seu revendedor ou representante de marketing.

Ferramentas Necessárias

Para instalar alguns opcionais em seu computador, você precisará de uma chave de fenda com ponta chata ou Phillips. Ferramentas adicionais podem ser necessárias para determinados opcionais. Consulte as instruções fornecidas com seu opcional.

Manipulando Dispositivos Sensíveis à Estática

A eletricidade estática, embora inofensiva a você, pode danificar seriamente os componentes e opcionais do computador.

Ao incluir um opcional, *não* abra sua embalagem antiestática antes de receber instruções neste sentido.

Ao manusear os opcionais e outros componentes do computador, tome estas precauções para evitar danos por eletricidade estática:

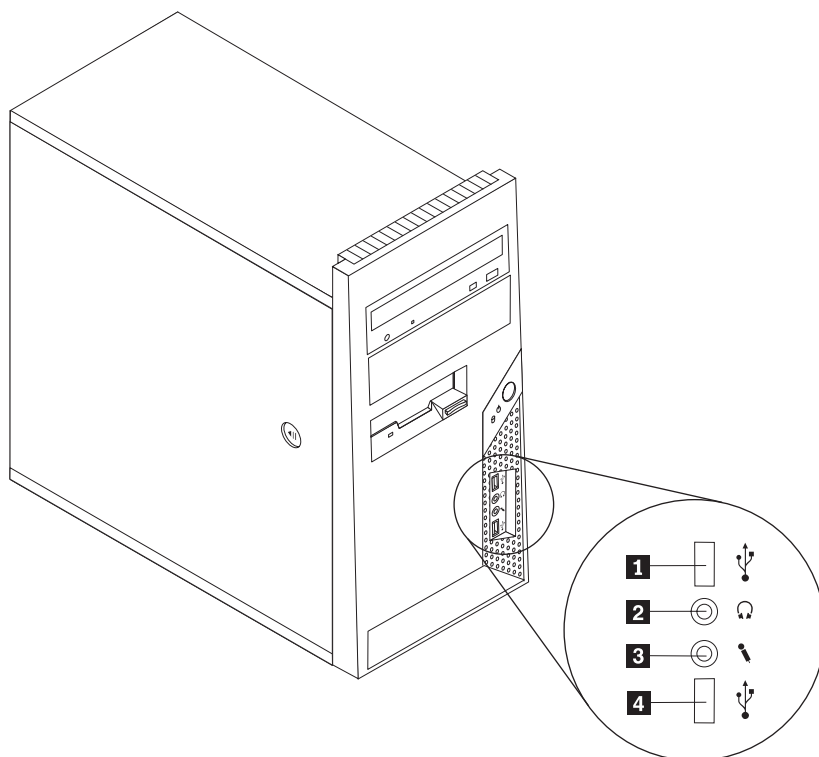
- Limite seus movimentos. O movimento pode fazer com que a eletricidade estática seja estabelecida ao seu redor.
- Sempre manuseie os componentes com cuidado. Manuseie adaptadores e módulos de memória pelas bordas. Nunca toque os circuitos expostos.
- Evite que outras pessoas toquem os componentes.
- Ao instalar um novo opcional, encoste o pacote de proteção estática que contém o opcional em uma tampa metálica do slot de expansão ou em outra superfície de metal desencapada do computador por, pelo menos, dois segundos. Isto reduz a eletricidade estática no pacote e em seu corpo.
- Quando possível, remova o opcional e instale-o diretamente no computador, sem colocá-lo em outro lugar. Quando isto não for possível, coloque o pacote de proteção estática em que o opcional foi enviado em uma superfície uniforme e nivelada e coloque o opcional sobre ele.
- Não coloque o opcional na tampa do computador ou em outra superfície metálica.

Instalando Opcionais Externos

Esta seção mostra os diversos conectores externos em seu computador para os quais é possível conectar opcionais externos, como alto-falantes externos, uma impressora ou um scanner. Para alguns opcionais externos, você deve instalar o software adicional além de efetuar a conexão física. Ao adicionar um opcional externo, utilize as informações nesta seção para identificar o conector exigido e, em seguida, utilize as instruções que acompanham o opcional para ajudá-lo a fazer a conexão e instalar qualquer driver de dispositivo ou software necessários para o opcional.

Localizando os Conectores na Parte Frontal do Computador

A ilustração a seguir mostra os locais dos conectores na parte frontal do computador.

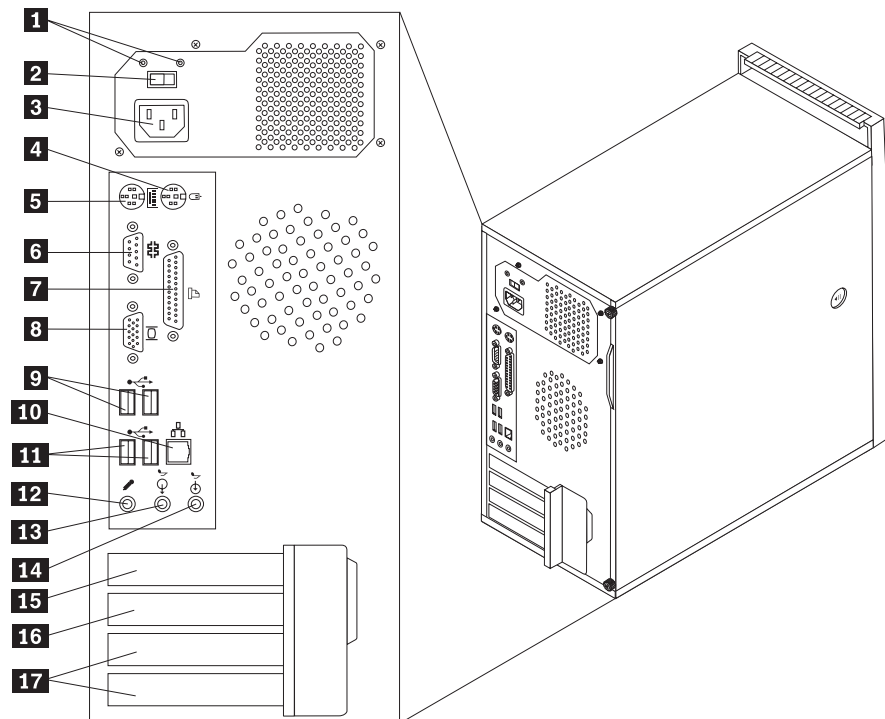


1 Conector USB
2 Conector de fone de ouvido

3 Conector do microfone
4 Conector USB

Localizando os Conectores na Parte Posterior do Computador

A ilustração a seguir mostra os locais dos conectores na parte traseira do computador.



- | | | | |
|----------|---|-----------|---|
| 1 | LEDs de diagnóstico da fonte de alimentação | 10 | Conector Ethernet |
| 2 | Chave de seleção de voltagem | 11 | Conectores USB (2) |
| 3 | Conector de energia | 12 | Conector do microfone |
| 4 | Conector de mouse padrão | 13 | Conector de saída de linha do áudio |
| 5 | Conector de teclado padrão | 14 | Conector de entrada de linha de áudio |
| 6 | Conector serial | 15 | Conector de adaptador gráfico PCI Express x1 ou PCI Express x16 |
| 7 | Conector paralelo | 16 | Conector de adaptador gráfico PCI Express x1 ou PCI Express x16 |
| 8 | Conector de monitor VGA | 17 | Conector do Adaptador PCI |
| 9 | Conectores USB (2) | | |

Nota: Alguns conectores na parte traseira do computador são codificados por cores para ajudá-lo a determinar onde conectar os cabos em seu computador.

| Conector | Descrição |
|---------------------------------------|---|
| Conector do mouse | Utilizado para conectar um mouse, trackball ou outro dispositivo indicador que utiliza um conector de mouse padrão. |
| Conector do teclado | Utilizado para conectar um teclado que utiliza um conector de teclado padrão. |
| Conector serial | Utilizado para anexar um modem externo, impressora serial ou outros dispositivos que utilizam um conector serial de 9 pinos. |
| Conector paralelo | Utilizado para conectar uma impressora paralela, scanner paralelo ou outros dispositivos que utilizam um conector paralelo de 25 pinos. |
| Conectores USB | Utilizado para conectar um dispositivo que exige uma conexão USB (Universal Serial Bus), como um scanner USB ou impressora USB. Se você tiver mais de seis dispositivos USB, poderá adquirir um hub USB, que pode ser utilizado para conectar dispositivos USB adicionais. |
| Conector Ethernet | Utilizado para conectar um cabo Ethernet a uma LAN (Rede Local). Nota: Para operar o computador dentro dos limites de Classe B da FCC, utilize um cabo Ethernet Categoria 5. |
| Conector do microfone | Utilizado para conectar um microfone a seu computador quando você desejar gravar voz ou outros sons no disco rígido se você utiliza um software de reconhecimento de voz. |
| Conector de saída de linha do áudio | Utilizado para enviar sinais de áudio do computador para dispositivos externos, como alto-falantes estéreo energizados (alto-falantes com amplificadores integrados), fones de ouvido, teclados multimídia ou um conector de entrada de linha em um sistema estéreo ou outro dispositivo externo de gravação. |
| Conector de entrada de linha de áudio | Utilizado para receber sinais de áudio de um dispositivo de áudio externo, como um sistema estéreo. Ao conectar um dispositivo de áudio externo, um cabo é conectado entre o conector de saída de linha do áudio do dispositivo e o conector de entrada de linha de áudio do computador. |

Obtendo Drivers de Dispositivos

Você pode obter drivers de dispositivo para sistemas operacionais que não foram pré-instalados no endereço <http://www.lenovo.com/support/> na World Wide Web. As instruções de instalação são fornecidas em arquivos LEIA-ME com os arquivos de drivers de dispositivos.

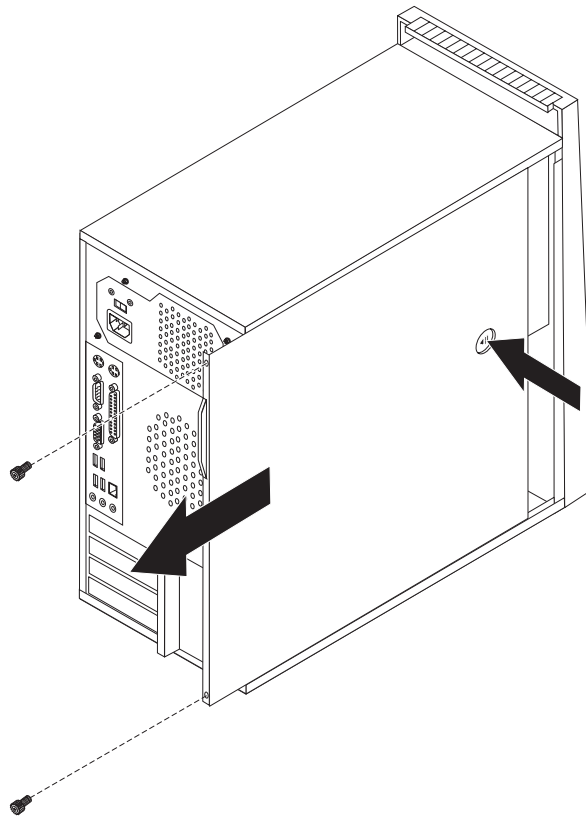
Removendo a Tampa

Importante

Leia “Informações Importantes sobre Segurança” na página v “Informações importantes sobre segurança na página v e “Manipulando Dispositivos Sensíveis à Estática” na página 17 antes de remover a tampa do seu computador.

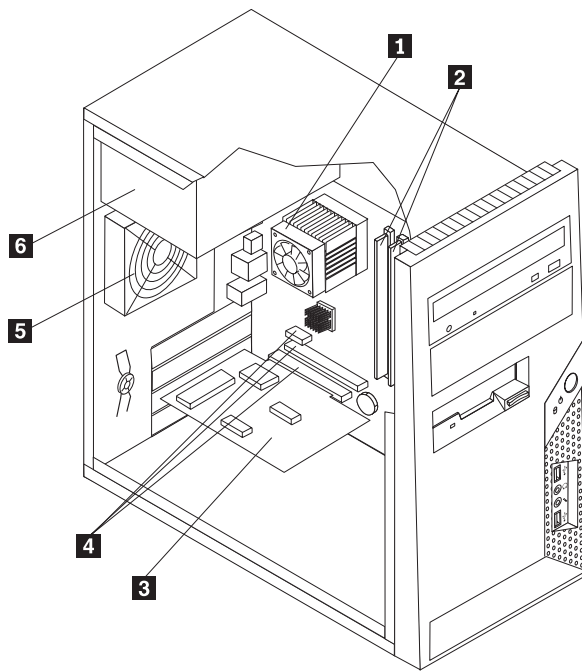
Para remover a tampa do computador:

1. Remova qualquer mídia (disquetes, CDs ou fitas) das unidades, encerre o sistema operacional e desligue todos os dispositivos conectados e o computador.
2. Desconecte todos os cabos de alimentação das tomadas.
3. Desconecte todos os cabos conectados ao computador. Isto inclui cabos de alimentação, cabos de E/S (Entrada/Saída) e qualquer outro cabo que esteja conectado ao computador.
4. Remova quaisquer dispositivos de travamento que prendam a tampa do computador.
5. Se a tampa estiver presa com parafusos de borboleta, remova-os.
6. Pressione o botão de liberação da tampa em sua lateral e deslize a tampa do computador para trás para removê-la.



Localizando os Componentes

A ilustração a seguir ajudará você a localizar os vários componentes do seu computador.

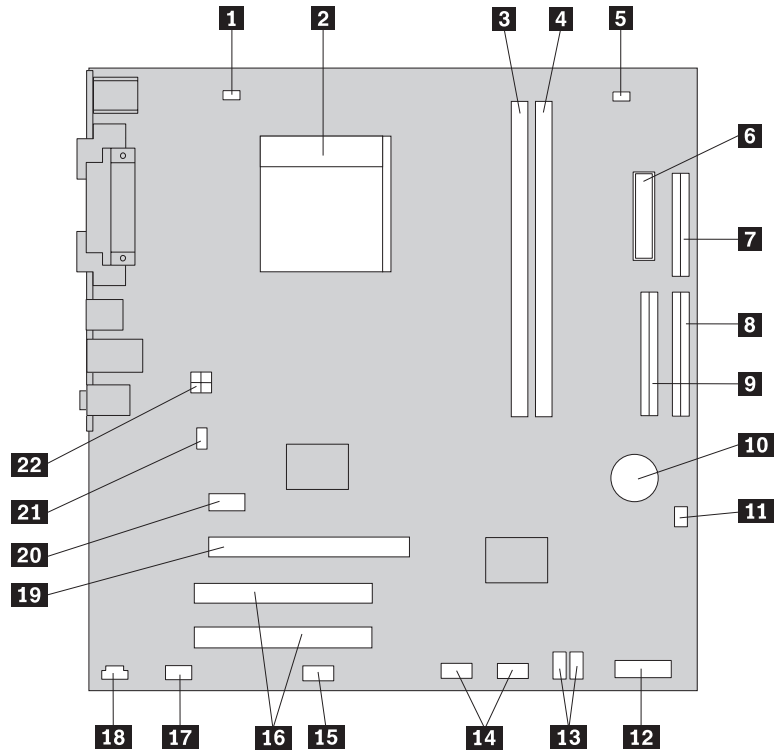


- | | | | |
|----------|--|----------|---|
| 1 | Ventilador e dissipador de calor do microprocessador | 4 | Conectores do adaptador PCI Express e PCI |
| 2 | Módulos de memória | 5 | Ventilador do Sistema |
| 3 | Placa adaptadora PCI | 6 | Fonte de Alimentação |

Identificando as Peças na Placa-mãe

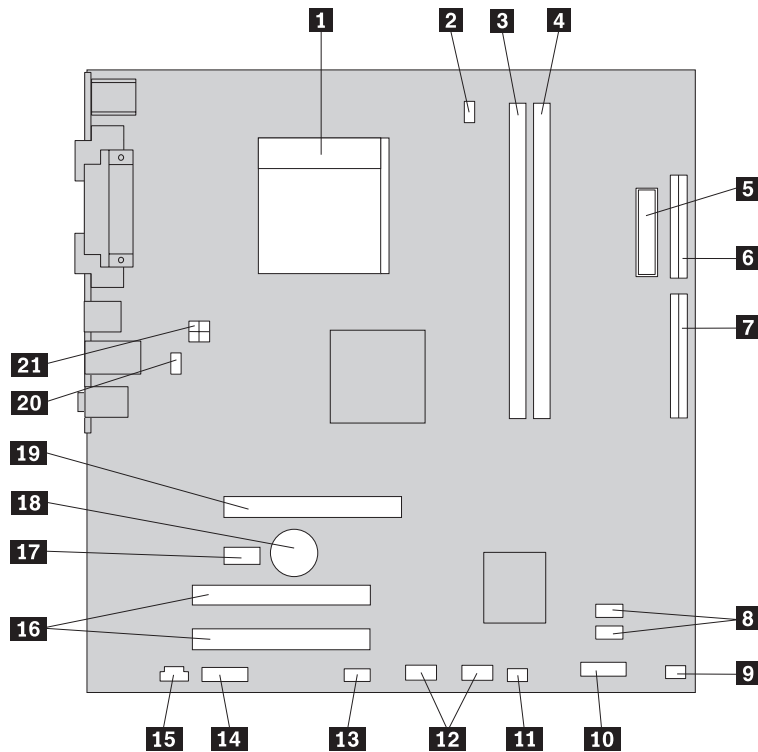
A placa-mãe (algumas vezes denominada *placa de circuito integrado*) é a placa de circuito principal em seu computador. Ela fornece as funções básicas do computador e oferece suporte a uma variedade de dispositivos instalados de fábrica ou que você pode instalar posteriormente.

A ilustração a seguir mostra os locais das peças da placa-mãe (alguns modelos).



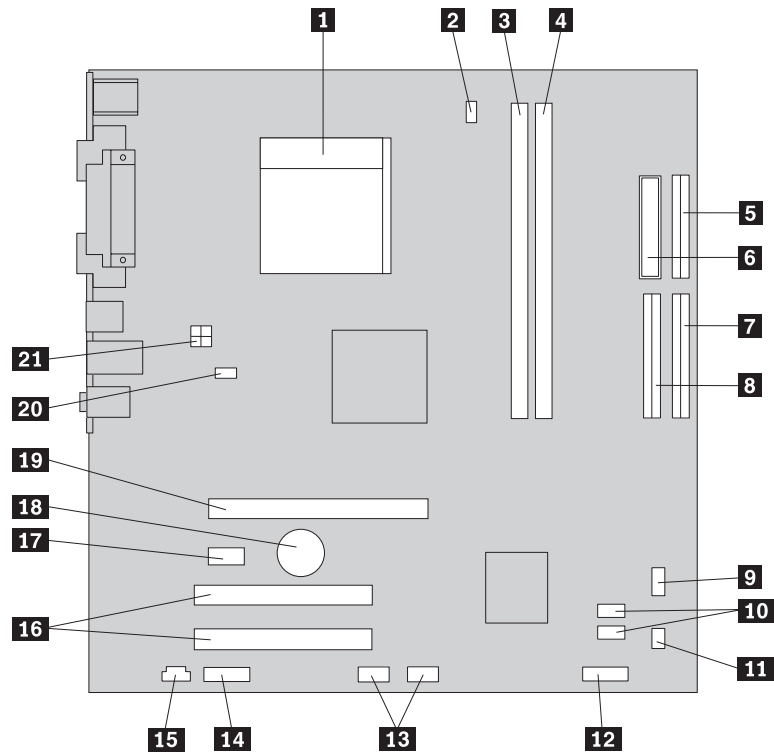
- | | | | |
|-----------|--|-----------|---|
| 1 | Conector de ventilador do microprocessador | 12 | Conector do painel frontal |
| 2 | Microprocessador e dissipador de calor | 13 | Conectores SATA IDE (2) |
| 3 | Conector de memória 1 | 14 | Conectores USB do painel frontal (2) |
| 4 | Conector de memória 2 | 15 | Conector SATA IDE (2) |
| 5 | Limpar CMOS/Recuperar jumper | 16 | Conectores do adaptador PCI |
| 6 | Conector de energia | 17 | Conector de áudio frontal |
| 7 | Conector da unidade de disquete | 18 | Conector CD-IN |
| 8 | Conector 1 IDE | 19 | Conector do adaptador gráfico PCI Express x16 |
| 9 | Conector 2 IDE | 20 | Conector do adaptador PCI Express x1 |
| 10 | Bateria | 21 | Conector do ventilador do sistema |
| 11 | Conector de energia do ventilador | 22 | Conector de energia de 12 V |

A ilustração a seguir mostra os locais das peças da placa-mãe (alguns modelos).



- | | | | |
|-----------|--|-----------|---|
| 1 | Microprocessador e dissipador de calor | 12 | Conectores USB frontais (2) |
| 2 | Conector de ventilador do microprocessador | 13 | Conector serial (COM) |
| 3 | Conector de memória 1 | 14 | Conector de áudio frontal |
| 4 | Conector de memória 2 | 15 | Conector CD-IN |
| 5 | Conector de energia | 16 | Conectores do adaptador PCI (2) |
| 6 | Conector da unidade de disquete | 17 | Conector de adaptador PCI Express x1 |
| 7 | Conector IDE | 18 | Bateria |
| 8 | Conectores SATA IDE (2) | 19 | Conector do adaptador gráfico PCI Express x16 |
| 9 | Conector de energia do ventilador | 20 | Conector do ventilador do sistema |
| 10 | Conector do painel frontal | 21 | Conector de energia de 12 V |
| 11 | Limpar CMOS/Recuperar jumper | | |

A ilustração a seguir mostra os locais das peças da placa-mãe (alguns modelos).



- | | | | |
|-----------|--|-----------|---|
| 1 | Microprocessador e dissipador de calor | 12 | Conector do painel frontal |
| 2 | Conector de ventilador do microprocessador | 13 | Conectores USB do painel frontal (2) |
| 3 | Conector de memória 1 | 14 | Conector de áudio frontal |
| 4 | Conector de memória 2 | 15 | Conector CD-IN |
| 5 | Conector da unidade de disquete | 16 | Conectores do adaptador PCI |
| 6 | Conector de energia | 17 | Conector do adaptador PCI Express x1 |
| 7 | Conector 1 IDE | 18 | Bateria |
| 8 | Conector 2 IDE | 19 | Conector do adaptador gráfico PCI Express x16 |
| 9 | Conector de energia do ventilador | 20 | Conector do ventilador do sistema |
| 10 | Conector SATA IDE (2) | 21 | Conector de energia de 12 V |
| 11 | Limpar CMOS/Recuperar jumper | | |

Instalando Memória

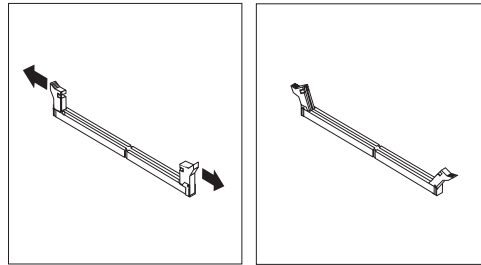
O seu computador possui dois conectores para instalação de módulos DIMMs (Dual Inline Memory Modules), que fornecem um máximo de 4,0 GB de memória de sistema.

Ao instalar módulos de memória, as seguintes regras serão aplicadas:

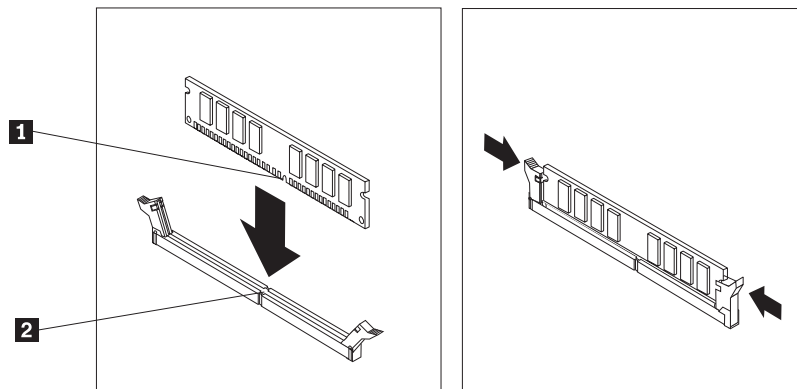
- Utilize DDR2 SDRAM (Double Data Rate 2 Synchronous Dynamic Random Access Memory) de 1,8 V e 240 pinos.
- Utilize módulos de memória de 256 MB, 512 MB, 1.0 GB ou 2.0 GB em qualquer combinação até atingir um máximo de 4.0 GB.

Para instalar um módulo de memória:

1. Remova a tampa do computador. Consulte “Removendo a Tampa” na página 21.
2. Localize os conectores de memória. Consulte “Identificando as Peças na Placa-mãe” na página 23.
3. Abra os cliques de retenção.



4. Certifique-se de que o encaixe **1** do módulo de memória seja alinhado corretamente com a chave do conector **2** da placa-mãe. Empurre o módulo de memória para baixo, de forma alinhada ao conector de memória, até que os cliques de retenção sejam fechados.



O Que Fazer em Seguida:

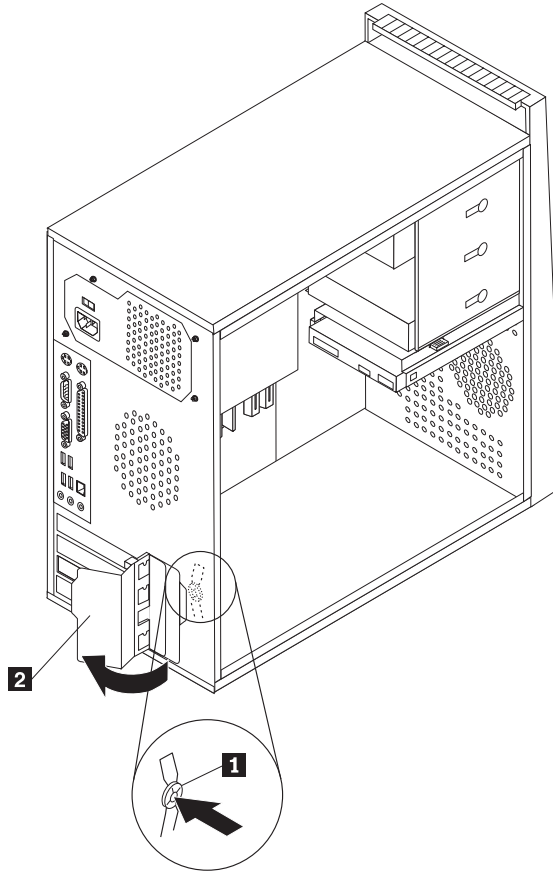
- Para trabalhar com outro opcional, vá para a seção apropriada.
- Para concluir a instalação, vá para a seção “Recolocando a Tampa e Conectando os Cabos” na página 38.

Instalando Adaptadores

Esta seção fornece informações e instruções para instalação e remoção de adaptadores. O seu computador possui dois conectores de expansão para adaptadores PCI e um para um adaptador PCI Express x1.

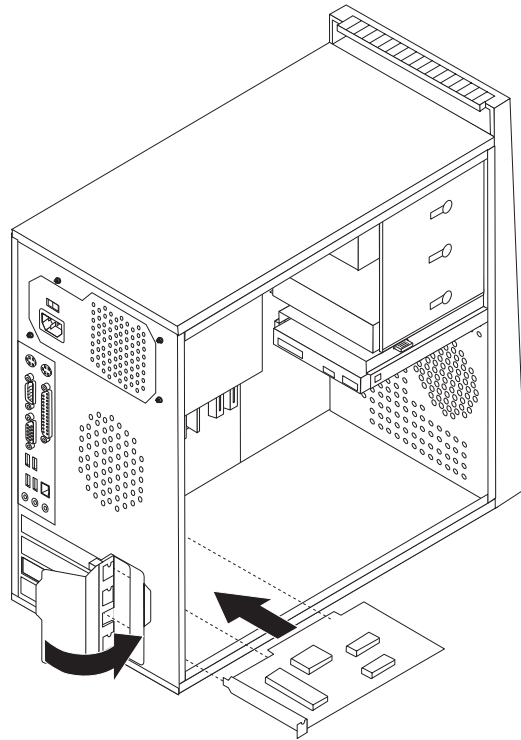
Para instalar um adaptador:

1. Remova a tampa do computador. Consulte “Removendo a Tampa” na página 21.
2. Na parte traseira do computador, pressione o botão de liberação **1** para abrir a trava do adaptador **2** e remova a tampa do slot.



3. Remova o adaptador de sua embalagem antiestática.
4. Instale o adaptador no conector apropriado da placa-mãe.

5. Gire a trava do adaptador para a posição fechada para prender os adaptadores.



O Que Fazer em Seguida:

- Para trabalhar com outro opcional, vá para a seção apropriada.
- Para concluir a instalação, vá para a seção “Recolocando a Tapa e Conectando os Cabos” na página 38.

Instalando Unidades Internas

Esta seção fornece informações e instruções para instalar e remover unidades internas.

Unidades internas são dispositivos que seu computador utiliza para ler e armazenar os dados. Você pode adicionar unidades ao seu computador para aumentar o recurso de armazenamento e para ativar seu computador para ler outros tipos de mídia. Algumas das diversas unidades disponíveis para seu computador são:

- Unidades de disco rígido ATA serial
- Unidades de disco rígido ATA paralela
- Unidades óticas, como unidades de CD ou DVD
- Unidades de mídia removíveis

Nota: Essas diferentes unidades também são denominadas de unidades IDE (Integrated Drive Electronics).

As unidades internas são instaladas em *compartimentos*. Neste manual, os compartimentos são denominados como compartimento 1, compartimento 2 e assim por diante.

Ao instalar uma unidade interna, é importante observar o tipo e o tamanho da unidade que você pode instalar em cada compartimento. Além disso, é importante conectar corretamente os cabos da unidade interna à unidade instalada.

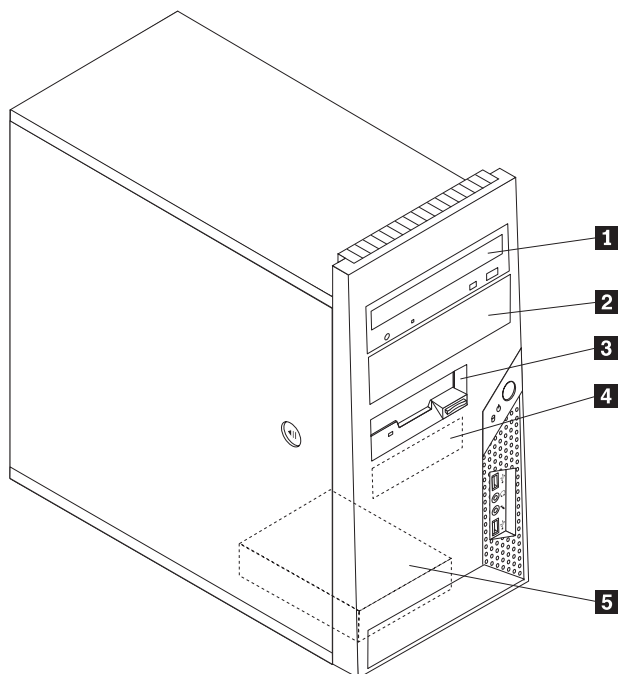
Especificações da Unidade

Seu computador é fornecido com as seguintes unidades instaladas de fábrica:

- Uma unidade ótica no compartimento 1 (alguns modelos)
- Uma unidade de disquete de 3,5 Pol. no compartimento 3 (alguns modelos)
- Uma unidade de disco rígido de 3,5 Pol. no compartimento 4

Qualquer compartimento que não tenha uma unidade instalada tem uma blindagem estática e painel de compartimentos instalados.

A ilustração a seguir mostra os locais dos compartimentos de unidade.



A lista a seguir descreve os tipos e o tamanho das unidades que você pode instalar em cada compartimento:

- | | |
|--|---|
| 1 Compartimento 1 - Altura máxima: 43,0 mm (1,7 Pol.) | <ul style="list-style-type: none">• Unidade ótica, como CD ou DVD (pré-instalada em alguns modelos)• Unidade de disco rígido de 5,25 polegadas• Unidade de disco rígido de 3,5 polegadas (requer suporte para adaptador universal de 5,25 a 3,5 polegadas)* |
| 2 Compartimento 2 - Altura máxima: 43,0 mm (1,7 Pol.) | <ul style="list-style-type: none">• Unidade ótica, como unidade de CD ou DVD• Unidade de mídia removível de 5,25 Pol.• Unidade de disco rígido de 3,5 polegadas (requer suporte para adaptador universal de 5,25 a 3,5 polegadas)* |
| 3 Compartimento 3 - Altura máxima: 25,8 mm (1,0 Pol.) | Unidade de disquete de 3,5 Pol. (alguns modelos pré-instalados) |
| 4 Compartimento 4 - Altura Máxima: 25,8 mm (1,0 Pol.) | Unidade de disco rígido SATA de 3,5 Pol. (pré-instalada) |
| 5 Compartimento 5 - Altura máxima: 25,8 mm (1,0 pol.) | Unidade de disco rígido SATA de 3,5 pol. |

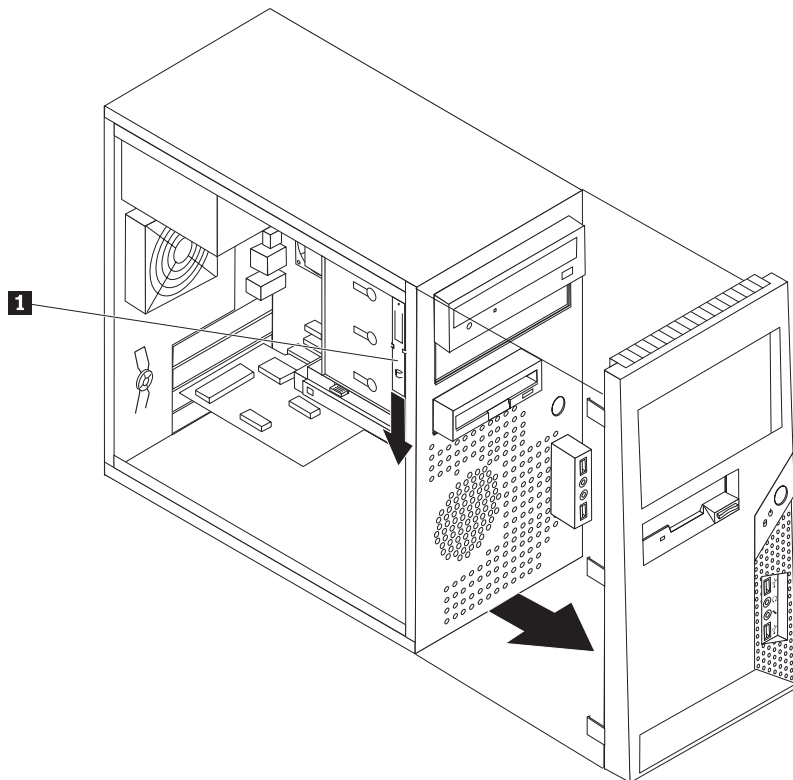
* É possível obter um Suporte para Adaptador Universal de 5,25 a 3,5 polegadas com um revendedor de computadores local ou entrando em contato com o Centro de Suporte ao Cliente.

Instalando uma Unidade no Compartimento 1 ou 2

Para instalar uma unidade no compartimento 1 ou 2, siga estas etapas.

1. Remova a tampa do computador. Consulte “Removendo a Tampa” na página 21.
2. Remova o painel frontal liberando as três guias plásticas no lado esquerdo e movimentando o painel para fora. Incline cuidadosamente o painel para o lado sem desconectar o comutador liga/desliga e o cabo de montagem dos LEDs.

Nota: Observe o suporte de retenção sobressalente **1** preso à lateral do compartimento da unidade superior.



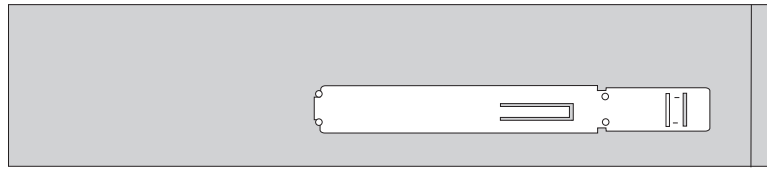
3. Remova a blindagem estática de metal do compartimento de unidade utilizando seus dedos para puxá-la para fora.
4. Se você estiver instalando uma unidade com mídia acessível, como uma unidade óptica, remova o painel plástico no painel do compartimento 2 comprimindo as guias plásticas que prendem o painel no lado interno.
5. Se estiver instalando qualquer tipo de unidade diferente de uma unidade de disco rígido ATA, certifique-se de que a unidade que está sendo instalada esteja configurada corretamente como um dispositivo principal ou escravo.

Nota: Uma unidade de disco rígido ATA serial não precisa ser definida como dispositivo master ou slave.

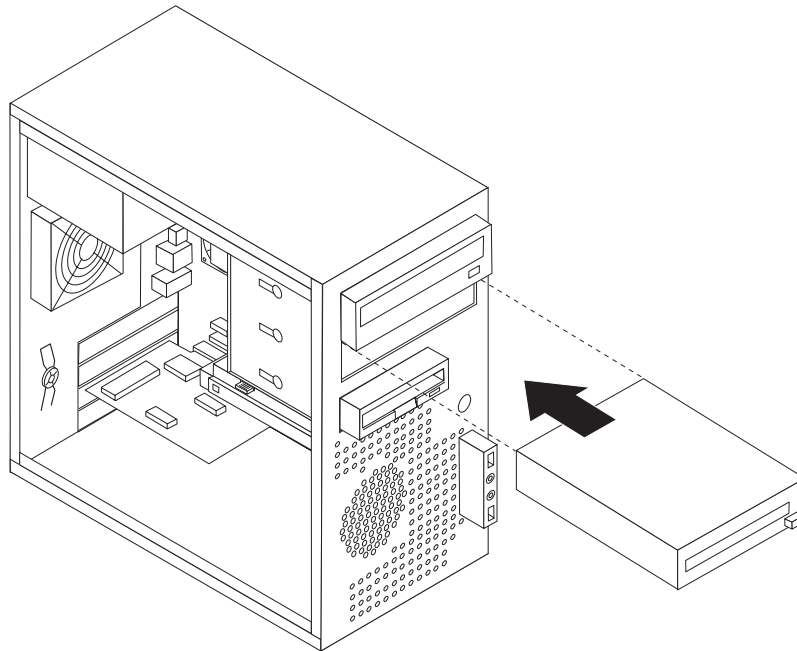
Se você estiver instalando uma unidade óptica ou uma unidade de disco rígido ATA paralela, configure-a como um dispositivo master. Consulte a documentação fornecida com sua unidade para informações de jumper master/slave.

6. Remova o suporte de retenção do compartimento do driver superior, deslizando-o para baixo.

7. Para uma unidade de 5,25 polegadas, instale um suporte de retenção na lateral da unidade.



8. Para uma unidade de 3,5 polegadas, você deve utilizar um Suporte para Adaptador Universal de 5,25 para 3,5 polegadas. É possível obter um Suporte para Adaptador Universal de 5,25 a 3,5 polegadas com um revendedor de computadores local ou entrando em contato com o Centro de Suporte ao Cliente. Instale um suporte de retenção na lateral do suporte para adaptador Universal.
9. Instale a unidade de 5,25 polegadas ou o suporte para adaptador e a unidade de 3,5 polegadas no compartimento.



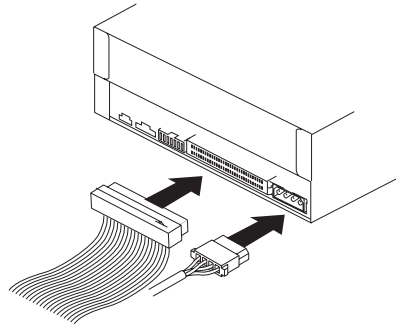
10. Para reinstalar o painel, alinhe as guias plásticas no lado direito do painel com os orifícios correspondentes no chassi, em seguida, movimente-o para dentro até que se encaixe na posição adequada no lado esquerdo.
11. Continue em “Conectando Unidades” na página 33.

Conectando Unidades

As etapas para conectar uma unidade são diferentes dependendo do tipo de unidade. Utilize um dos seguintes procedimentos para conexão da unidade.

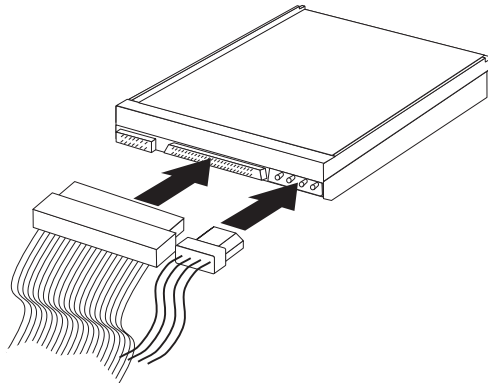
Conectando a Primeira Unidade Ótica

1. A unidade requer dois cabos; um cabo de alimentação conectado à fonte de alimentação e um cabo de sinal conectado à placa-mãe.
2. Localize o cabo de sinal de três conectores que vem com seu computador ou com a nova unidade.
3. Localize o conector IDE na placa mãe. Consulte “Identificando as Peças na Placa-mãe” na página 23.
4. Conecte uma extremidade do cabo de sinal à unidade e a outra ao conector IDE na placa-mãe. Para reduzir o ruído eletrônico, utilize os conectores na extremidade do cabo apenas.
5. Localize o conector de energia extra de quatro fios etiquetado P4 e conecte-o na unidade.



Conectando uma Unidade Ótica Adicional ou uma Unidade de Disco Rígido ATA Paralela

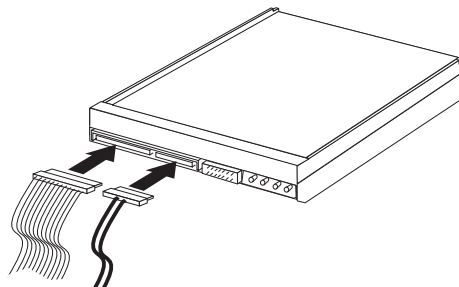
1. Localize o conector extra no cabo de sinal de três conectores que está ligado ao conector IDE na placa-mãe. Consulte “Identificando as Peças na Placa-mãe” na página 23.
2. Conecte o conector extra no cabo de sinal à nova unidade.
3. Localize o conector de energia extra de quatro fios e conecte-o à unidade.



Conectando uma Unidade de Disco Rígido Serial ATA

Uma unidade de disco rígido serial pode ser conectada a qualquer conector SATA disponível.

1. Localize o cabo de sinal que acompanha a nova unidade.
2. Localize um conector SATA disponível na placa-mãe. Consulte “Identificando as Peças na Placa-mãe” na página 23.
3. Conecte uma extremidade do cabo de sinal à unidade e a outra a um conector SATA disponível na placa-mãe.
4. Localize um dos conectores de energia extra de cinco fios e conecte-o à unidade.



O Que Fazer em Seguida:

- Para trabalhar com outro opcional, vá para a seção apropriada.
- Para concluir a instalação, vá para a seção “Recolocando a Tampa e Conectando os Cabos” na página 38.

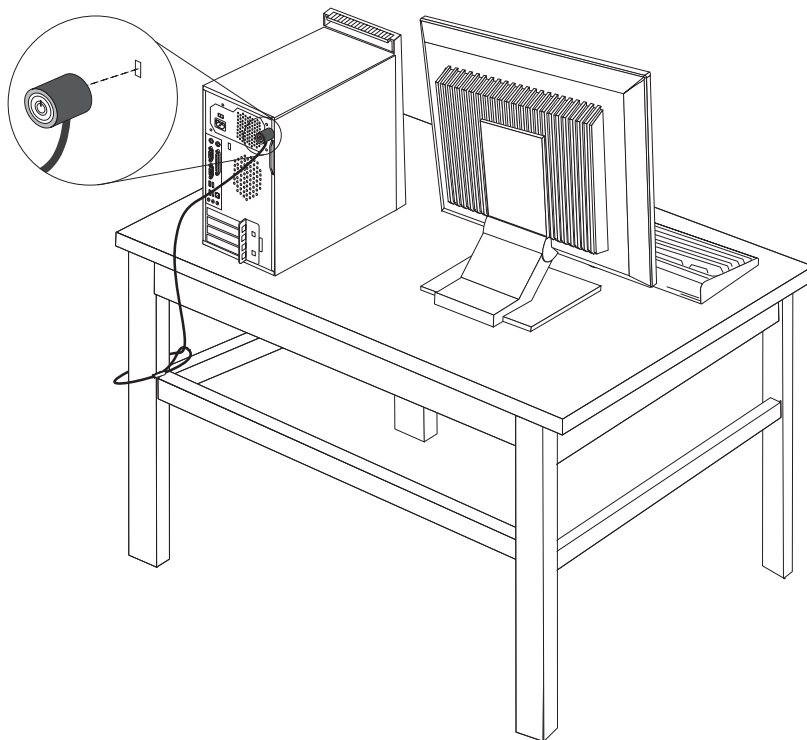
Instalando os Recursos de Segurança

Para ajudar a evitar furto de hardware e acesso não autorizado ao computador, estão disponíveis várias opções de trava de segurança. Além das travas físicas, o uso não autorizado do computador pode ser evitado por uma trava de software que bloqueia o teclado até uma senha correta ser digitada.

Certifique-se de que nenhum cabo de segurança que você instale, interfira em outros cabos do computador.

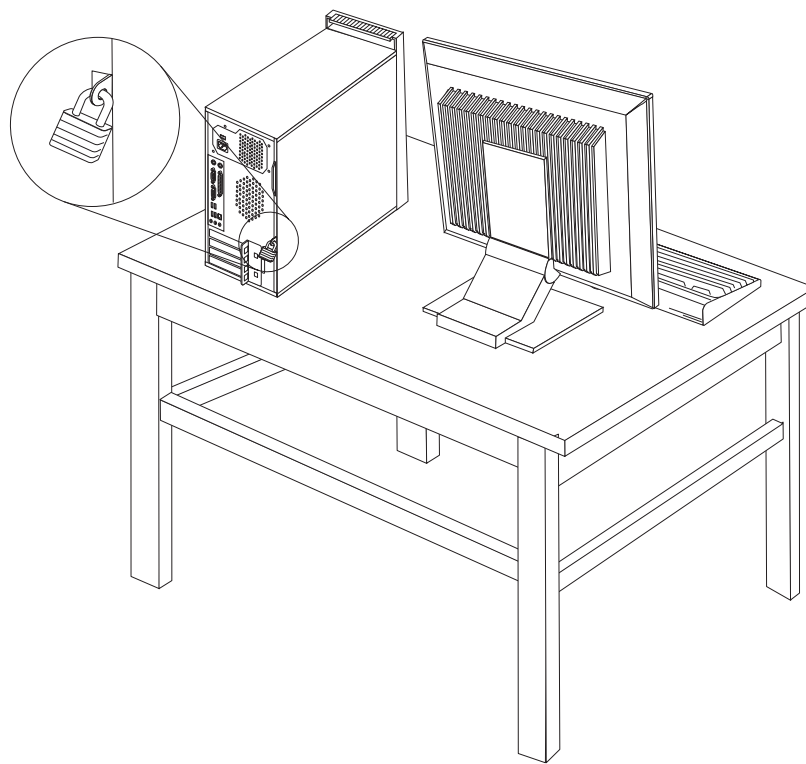
Trava de Cabo Integrada

Com uma trava de cabo integrada (às vezes chamada de trava Kensington), você pode prender o computador a uma cadeira, mesa ou outra fixação não permanente. A trava de cabo conecta-se a um slot de segurança na parte traseira do computador e é operada com uma chave. A trava do cabo também trava os botões utilizados para abrir a tampa do computador. Ela é do mesmo tipo de trava utilizada com muitos computadores laptop. Você pode adquirir um cabo de segurança diretamente da Lenovo. Vá para <http://www.lenovo.com/support/> e procure *Kensington*.



Cadeado

O seu computador está equipado com uma trava de cadeado para que a tampa não possa ser removida quando um cadeado for colocado.



Proteção por Senha

Para impedir o uso não autorizado do computador, é possível utilizar o programa Utilitário de Configuração para definir senhas. Consulte “Utilizando Senhas” na página 49.

O Que Fazer em Seguida:

- Para trabalhar com outro opcional, vá para a seção apropriada.
- Para concluir a instalação, vá para a seção “Recolocando a Tampa e Conectando os Cabos” na página 38.

Trocando a Bateria

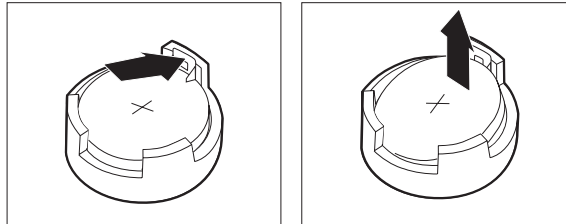
Seu computador possui um tipo especial de memória que mantém a data, a hora e as definições para recursos integrados, como atribuições de porta paralela (configuração). Uma bateria mantém essas informações ativas quando você desliga o computador.

A bateria normalmente não requer carga ou manutenção durante sua vida útil; entretanto, nenhuma bateria dura para sempre. Se ela falhar, a data, a hora e as informações de configuração (inclusive senhas) serão perdidas. Uma mensagem de erro aparecerá quando você ligar o computador.

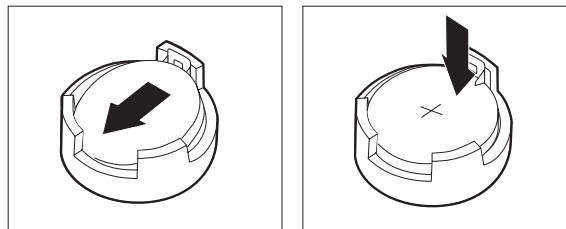
Consulte “Aviso sobre a Bateria de Lítio” na página xii para obter informações sobre a troca e descarte da bateria.

Para trocar a bateria:

1. Desligue o computador e todos os dispositivos conectados a ele.
2. Remova a tampa do computador. Consulte “Removendo a Tampa” na página 21.
3. Localize a bateria. Consulte “Identificando as Peças na Placa-mãe” na página 23.
4. Remova a bateria antiga.



5. Instale a bateria nova.



6. Recoloque a tampa do computador e conecte o cabo de alimentação. Consulte “Recolocando a Tampa e Conectando os Cabos” na página 38.

Nota: Quando o computador for ativado pela primeira vez após a troca da bateria, pode aparecer uma mensagem de erro. Isto é normal após a troca da bateria.

7. Ligue o computador e todos os dispositivos conectados a ele.
8. Utilize o programa Utilitário de Configuração para definir a data e a hora e quaisquer senhas. Consulte o Capítulo 5, “Utilizando o Utilitário de Configuração”, na página 49.

Apagando uma Senha Perdida ou Esquecida (Limpendo o CMOS)

Esta seção aplica-se a senhas perdidas ou esquecidas. Para obter mais informações sobre senhas perdidas ou esquecidas, consulte o programa ThinkVantage Productivity Center em seu desktop.

Para apagar uma senha esquecida:

1. Desligue o computador e todos os dispositivos conectados a ele.
2. Remova a tampa do computador. Consulte “Removendo a Tampa” na página 21.
3. Localize o jumper Limpar CMOS/Recuperação na placa-mãe. Consulte “Identificando as Peças na Placa-mãe” na página 23.
4. Mova o jumper da posição padrão (pinos 1 e 2) para a posição de manutenção ou configuração (pinos 2 e 3).
5. Recoloque a tampa do computador e conecte o cabo de alimentação. Consulte “Recolocando a Tampa e Conectando os Cabos” na página 38.

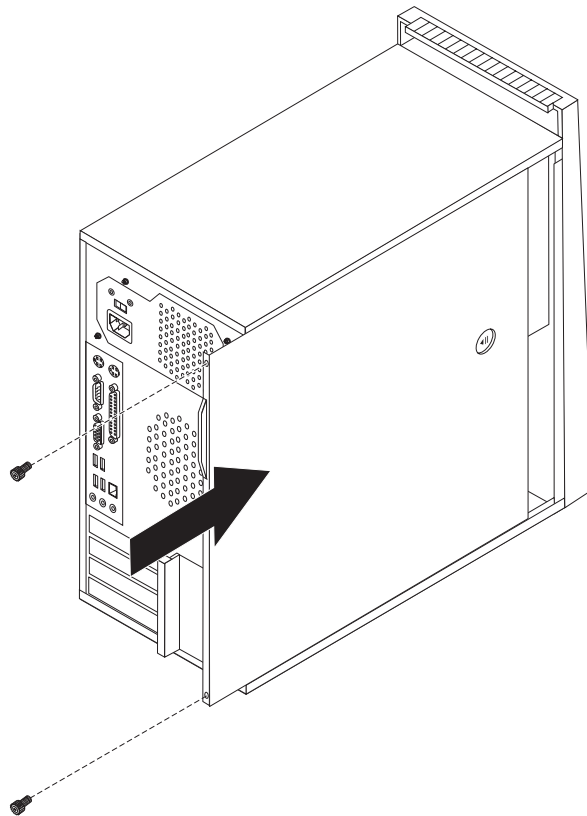
6. Reinicie o computador, deixando-o ligado por aproximadamente dez segundos. Desligue-o pressionando o comutador de energia por aproximadamente cinco segundos. O computador desligará.
7. Repita as etapas de 2 a 4 na página 37.
8. Mova o jumper de volta para a posição padrão (pinos 1 e 2).
9. Recoloque a tampa do computador e conecte o cabo de alimentação. Consulte "Recolocando a Tampa e Conectando os Cabos".

Recolocando a Tampa e Conectando os Cabos

Após trabalhar com os opcionais, você precisa reinstalar todas as peças removidas, recolocar a tampa do computador e reconectar todos os cabos, incluindo os cabos da linha telefônica e de alimentação. Além disso, dependendo da opção instalada, poderá ser necessário confirmar as informações atualizadas no programa IBM Utilitário de Configuração.

Para recolocar a tampa do computador e conectar seus cabos:

1. Assegure-se de que todos os componentes tenham sido recolocados corretamente e que nenhuma ferramenta ou nenhum parafuso perdido tenha ficado no interior do computador.
2. Remova qualquer cabo que possa impedir a recolocação da tampa do computador.
3. Posicione a tampa do computador no chassi para que as guias do trilho na parte inferior da tampa se encaixem nos trilhos e empurre a tampa fechada até que ela trave.



4. Instale quaisquer parafusos de borboleta que tenham sido removidos durante a remoção da tampa.

5. Instale quaisquer dispositivos de trava da tampa, conforme necessário.
6. Conecte novamente os cabos externos e os cabos de alimentação ao computador. Consulte “Instalando Opcionais Externos” na página 17.
7. Para atualizar a configuração, consulte o Capítulo 5, “Utilizando o Utilitário de Configuração”, na página 49.

Capítulo 4. Recuperando Software

Existem vários métodos entre os quais você pode escolher ao considerar como recuperar o software no caso de um problema relacionado a software ou hardware. Alguns métodos variam dependendo do tipo de sistema operacional que você possui.

Este capítulo ajudará você a se familiarizar com algumas das soluções de recuperação fornecidas pela Lenovo: Este capítulo explica como e quando utilizar os seguintes métodos de recuperação:

- Criando e Utilizando Discos de Recuperação do Produto
- Desempenhando Operações de Backup e Recuperação
- Utilizando o Espaço de Trabalho do Rescue and Recovery
- Criando e Utilizando Mídia de Resgate de Dados "Rescue"
- Criando e Utilizando um Disquete de Reparo de Recuperação
- Recuperando ou Instalando Drivers de Dispositivo
- Configurando um Dispositivo de Resgate na Seqüência de Inicialização
- Resolvendo Problemas de Recuperação

Consulte o sistema de ajuda on-line Access Help para obter informações adicionais sobre o programa Rescue and Recovery fornecido pela Lenovo. Para obter informações sobre como acessar o sistema de ajuda on-line, consulte "Access Help" na página 64.

Criando e Utilizando o Disco de Recuperação do Produto

Se o computador estiver equipado com uma unidade de CD ou DVD regravável, você poderá criar um conjunto de discos de Recuperação do Produto que permite restaurar o conteúdo do disco rígido para o mesmo estado em que estava quando o computador foi originalmente enviado da fábrica. Os discos de Recuperação do Produto serão úteis se você transferir o computador para outro local, vender o computador, reciclá-lo ou, como um último recurso, colocá-lo em um estado operacional após todos os outros métodos de recuperação falharem. Como medida de precaução, é importante criar um conjunto de discos de Recuperação do Produto assim que possível.

Nota: As operações de recuperação que você pode desempenhar utilizando discos de Recuperação de Produto variam dependendo do sistema operacional a partir do qual foram criados. Sua licença do Microsoft Windows permite criar apenas um conjunto de discos de Recuperação do Produto, portanto, é importante armazenar os discos em um local seguro após criá-los.

Para criar discos de Recuperação do Produto, faça o seguinte:

1. No desktop do Windows, abra o menu Iniciar, selecione **Todos os Programas**, selecione **ThinkVantage** e clique em **Criar Mídia de Recuperação de Dados "Recovery"**.
2. Na seção Discos de Recuperação, selecione **Criar um conjunto de Discos de Recuperação agora**.
3. Siga as instruções na tela.

A lista a seguir explica como os discos de Recuperação do Produto são utilizados nos diferentes sistemas operacionais:

- Windows XP: Utilize os discos de Recuperação do Produto para restaurar o computador para o conteúdo original de fábrica, desempenhar uma recuperação customizada de fábrica ou desempenhar outras operações de resgate e recuperação, como resgate de arquivos individuais.
- Windows Vista: Utilize os discos de Recuperação do Produto para restaurar o computador apenas para o conteúdo original de fábrica.

Ao utilizar discos de Recuperação do Produto no Windows XP, você tem a opção de entrar no espaço de trabalho do Rescue and Recovery e escolher entre várias operações de recuperação. Ao utilizar discos de Recuperação do Produto no Windows Vista, será solicitado que você insira seus discos de Recuperação do Produto e será conduzido pelo processo de restauração apenas do conteúdo original de fábrica.

Para utilizar discos de Recuperação do Produto no Windows XP, faça o seguinte:

Atenção: Quando você restaura o conteúdo de fábrica a partir dos discos de Recuperação do Produto, todos os arquivos atualmente no disco rígido serão excluídos e substituídos pelo conteúdo original de fábrica. Durante o processo de restauração, você poderá salvar um ou mais arquivos que estão atualmente em seu disco rígido em outra mídia antes que todos os dados sejam removidos.

1. Insira o disco de inicialização do Rescue and Recovery em sua unidade de CD ou DVD.
2. Reinicie o computador.
3. Após um breve retardo, o programa Rescue and Recovery será aberto.

Nota: Se o espaço de trabalho do Rescue and Recovery não abrir, o dispositivo de inicialização (unidade de CD ou DVD) poderá não estar definido corretamente na seqüência de inicialização do BIOS. Consulte “Definindo um Dispositivo de Resgate na Seqüência de Inicialização” na página 47 para obter informações adicionais.

4. Se você tiver configurado uma senha Principal, digite-a quando solicitado.
5. No menu do Rescue and Recovery, clique em **Restaurar o Sistema**.
6. Siga as instruções na tela. Insira o disco de Recuperação do Produto adequado quando solicitado.

Nota: Após restaurar o disco rígido para o conteúdo original de fábrica, você poderá precisar reinstalar alguns softwares ou drivers. Consulte o “Utilizando o Espaço de Trabalho do Rescue and Recovery” na página 43 para obter detalhes.

Para utilizar discos de Recuperação do Produto no Windows Vista, faça o seguinte:

Atenção: Quando você restaura o conteúdo de fábrica a partir dos discos de Recuperação do Produto, todos os arquivos atualmente no disco rígido serão excluídos e substituídos pelo conteúdo original de fábrica.

1. Insira o disco de Recuperação Inicial em sua unidade de CD ou DVD.
2. Reinicie o computador.
3. Siga as instruções na tela. Insira o disco de Recuperação do Produto adequado quando solicitado.

Nota: Após restaurar o disco rígido para o conteúdo original de fábrica, você poderá precisar reinstalar alguns softwares ou drivers. Consulte o “Utilizando o Espaço de Trabalho do Rescue and Recovery” para obter detalhes.

Desempenhando Operações de Backup e Recuperação

O programa Rescue and Recovery permite fazer backup de todo o conteúdo do disco rígido, incluindo o sistema operacional, os arquivos de dados, os programas aplicativos e as definições pessoais. Você pode designar onde o programa Rescue and Recovery armazenará o backup:

- Em uma área protegida do disco rígido.
- Em um segundo disco rígido instalado no computador.
- Em um disco rígido USB conectado externamente.
- Em uma unidade de rede.
- Em CDs ou DVDs regraváveis (uma unidade de CD ou DVD regravável é requerida para essa opção).

Depois de fazer o backup do disco rígido, você poderá restaurar todo o conteúdo do disco rígido, restaurar apenas os arquivos selecionados ou restaurar apenas o sistema operacional e os aplicativos Windows.

Para desempenhar uma operação de backup utilizando o programa Rescue and Recovery, faça o seguinte:

1. No desktop do Windows, abra o menu Iniciar, selecione **Todos os Programas**, clique em **ThinkVantage** e, em seguida, clique em **Rescue and Recovery**. O programa Rescue and Recovery é aberto.
2. Na janela principal do Rescue and Recovery, clique em **Fazer backup da unidade de disco rígido** e selecione as opções da operação de backup.
3. Siga as instruções na tela.

Para desempenhar uma operação de restauração utilizando o programa Rescue and Recovery, faça o seguinte:

1. No desktop do Windows, abra o menu Iniciar, selecione **Todos os Programas**, clique em **ThinkVantage** e, em seguida, clique em **Rescue and Recovery**. O programa Rescue and Recovery é aberto.
2. Na janela principal do Rescue and Recovery, clique no ícone **Restaurar o sistema a partir de um backup**.
3. Siga as instruções na tela.

Para obter informações sobre a execução de uma operação de restauração a partir do espaço de trabalho do Rescue and Recovery, consulte “Utilizando o Espaço de Trabalho do Rescue and Recovery”.

Utilizando o Espaço de Trabalho do Rescue and Recovery

O espaço de trabalho do Rescue and Recovery reside em uma área oculta protegida do disco rígido que opera independentemente do sistema operacional Windows. Isso permite a execução de operações de recuperação mesmo que o sistema operacional Windows não possa ser iniciado. Você pode executar as seguintes operações de recuperação a partir do espaço de trabalho do Rescue and Recovery:

- **Resgatar Arquivos a partir do Disco Rígido ou de um Backup:** O programa Rescue and Recovery permite localizar arquivos no disco rígido e transferi-los para uma unidade de rede ou outra mídia gravável, como uma unidade de disco rígido USB ou um disquete. Essa solução estará disponível mesmo que você não tenha feito backup dos arquivos ou se tiverem sido feitas alterações nos arquivos desde que você fez a última operação de backup. Você também pode resgatar arquivos individuais de um backup do Rescue and Recovery localizado em seu disco rígido local, um dispositivo USB ou uma unidade de rede.
- **Restaurar o Disco Rígido a partir de um Backup do Rescue and Recovery:** Depois de desempenhar uma operação de backup utilizando o programa Rescue and Recovery, é possível desempenhar operações de restauração a partir do espaço de trabalho do Rescue and Recovery, mesmo que não consiga iniciar o sistema operacional Windows.
- **Restaurar o Disco Rígido para o Conteúdo de Fábrica:** O espaço de trabalho do Rescue and Recovery permite restaurar o conteúdo completo do disco rígido para o mesmo estado em que estava quando enviado originalmente da fábrica. Se você tiver várias partições no disco rígido, terá a opção de restaurar o conteúdo de fábrica para a partição C: e deixar as outras partições intactas. Como o espaço de trabalho do Rescue and Recovery opera independentemente do sistema operacional Windows, você poderá restaurar o conteúdo de fábrica mesmo que não consiga iniciar o sistema operacional Windows.

Atenção: Se você restaurar o disco rígido a partir de um backup do Rescue and Recovery ou restaurá-lo ao conteúdo de fábrica, todos os arquivos na partição do disco rígido principal (normalmente a unidade C) serão excluídos no processo de recuperação. Se possível, faça cópias de arquivos importantes. Se não conseguir iniciar o sistema operacional Windows, você poderá utilizar o recurso Resgatar Arquivos no espaço de trabalho do Rescue and Recovery para copiar arquivos do disco rígido para outra mídia.

Para iniciar o espaço de trabalho do Rescue and Recovery, faça o seguinte:

1. Desligue o computador.
2. Reinicie o computador.
3. Pressione e libere repetidamente a tecla F11.
4. Quando você ouvir sinais sonoros ou vir uma tela de logotipo, libere a tecla F11.
5. Se você tiver definido uma senha no Rescue and Recovery, digite-a quando solicitado. O espaço de trabalho do Rescue and Recovery é aberto após um breve retardo.

Nota: Se o espaço de trabalho do Rescue and Recovery não abrir, consulte “Solucionando Problemas de Recuperação” na página 48.

6. Execute uma das seguintes ações:
 - Para resgatar arquivos de seu disco rígido ou de um backup, clique em **Resgatar** arquivos; em seguida, siga as instruções na tela.
 - Para restaurar o disco rígido a partir do backup do Rescue and Recovery ou restaurá-lo ao conteúdo de fábrica, clique em **Restaurar o Sistema**; em seguida, siga as instruções que aparecem na tela.
 - Para obter informações sobre outros recursos do espaço de trabalho do Rescue and Recovery, clique em **Help**.

Notas:

1. Após restaurar um disco rígido para o conteúdo original de fábrica, você poderá precisar reinstalar drivers de dispositivo para alguns dispositivos. Consulte "Recuperando ou Instalando Drivers de Dispositivos" na página 46.
2. Alguns computadores vêm com o Microsoft Office ou o Microsoft Works pré-instalados. Se você precisar recuperar ou reinstalar os aplicativos Microsoft Office ou Microsoft Works, será necessário utilizar o *CD do Microsoft Office* ou o *CD do Microsoft Works*. Os CDs são fornecidos somente com os computadores que vêm com o Microsoft Office ou com o Microsoft Works pré-instalados.

Criando e Utilizando a Mídia de Resgate

A mídia de resgate, como um CD ou uma unidade de disco rígido USB, permite que você recupere de falhas que impedem o acesso ao espaço de trabalho do Rescue and Recovery no disco rígido.

Nota: As operações de recuperação que podem ser desempenhadas utilizando a mídia de resgate de dados "Rescue" variam dependendo do sistema operacional no qual ela é utilizada. O disco de recuperação pode ser iniciado em qualquer tipo de CD ou DVD. A mídia de resgate de dados "Rescue" também contém um programa de diagnóstico PC-Doctor, que permite executar diagnósticos a partir da mídia de resgate de dados "Rescue".

Para criar uma mídia de resgate, faça o seguinte:

1. Abra o menu Iniciar no desktop do Windows, selecione **Todos os Programas**, clique em **ThinkVantage** e, em seguida, clique em **Criar Mídia de Recuperação de Dados "Recovery"**.
2. Na área **Mídia de Resgate**, selecione o tipo de mídia de recuperação que deseja criar. Você pode criar uma mídia de resgate de dados "Rescue" utilizando um CD, uma unidade de disco rígido USB ou uma segunda unidade de disco rígido interna.
3. Clique em **OK**.
4. Siga as instruções na tela.

A lista a seguir explica como os discos de Recuperação do Produto são utilizados nos diferentes sistemas operacionais:

- Windows XP: Utilize os discos de Recuperação do Produto para restaurar o computador para o conteúdo original de fábrica, desempenhar uma recuperação customizada de fábrica ou desempenhar outras operações de resgate e recuperação, como resgate de arquivos individuais.
- Windows Vista: Utilize a mídia de resgate de dados "Rescue" para desempenhar todas as operações de recuperação, exceto a capacidade para restaurar para o conteúdo original de fábrica e a capacidade de recuperação customizada de fábrica.

Para utilizar uma mídia de resgate, faça o seguinte:

- Se a mídia de resgate de dados "Rescue" estiver em CDs ou DVDs, insira o disco de recuperação e reinicie seu computador.
- Se a mídia de resgate de dados "Rescue" estiver em um disco rígido USB, conecte a unidade de disco rígido USB a um dos conectores USB em seu computador e, em seguida, reinicie o computador.
- Se você estiver utilizando uma segunda unidade de disco rígido interna, configure a seqüência de inicialização para iniciar a partir dessa unidade.

Quando a mídia de resgate for iniciada, o programa Rescue and Recovery será aberto. A ajuda para cada recurso está disponível a partir do espaço de trabalho do Rescue and Recovery. Se a mídia de resgate falhar ao iniciar, talvez seu dispositivo de resgate (unidade de CD, unidade de DVD ou dispositivo USB) não esteja configurado corretamente na seqüência de inicialização BIOS. Consulte “Definindo um Dispositivo de Resgate na Seqüência de Inicialização” na página 47 para obter informações adicionais.

Criando e Utilizando um Disquete de Reparo de Recuperação

Caso não consiga acessar o espaço de trabalho do Rescue and Recovery ou o ambiente Windows, utilize um disquete de Reparo de Recuperação para reparar o espaço de trabalho do Rescue and Recovery ou reparar um arquivo necessário para entrar no ambiente Windows. Como medida de precaução, é importante criar um disquete de Reparo de Recuperação o quanto antes e armazená-lo em um local seguro.

Para criar um disquete de Reparo de Recuperação, faça o seguinte:

1. Inicie o seu computador e o sistema operacional.
2. Utilizando um navegador da Internet, vá para o seguinte endereço da Web:

<http://www.lenovo.com/think/support/site.wss/document.do?Indocid=MIGR-54483>

3. Insira um disquete na unidade de disquete A. As informações sobre o disquete serão apagadas e o disquete será formatado corretamente.
4. Dê um clique duplo no nome do arquivo apropriado. O disquete é criado.
5. Retire o disquete e identifique-o como disquete de Reparo de Recuperação.

Para utilizar o disquete de Reparo de Recuperação, faça o seguinte:

1. Encerre o sistema operacional e desligue o computador.
2. Insira o disquete de Reparo de Recuperação na unidade de disquete A.
3. Ligue o computador e siga as instruções na tela.

Nota: Se a operação de reparo for finalizada sem erro, você poderá acessar o espaço de trabalho do Rescue and Recovery pressionando e soltando a tecla F11 repetidamente enquanto reinicia o computador. Quando você ouvir sinais sonoros ou vir uma tela de logotipo, libere a tecla F11. Você também poderá acessar o ambiente Windows após a conclusão da operação de reparo.

Se aparecer uma mensagem de erro durante a operação de reparo e esta não puder ser concluída, poderá haver um problema na partição que contém o programa Rescue and Recovery. Utilize a mídia de resgate para acessar o espaço de trabalho do Rescue and Recovery. Para obter informações sobre como criar e utilizar a mídia de resgate, consulte “Criando e Utilizando a Mídia de Resgate” na página 45.

Recuperando ou Instalando Drivers de Dispositivos

Antes de poder recuperar ou instalar drivers de dispositivos, seu sistema operacional precisa estar instalado no computador. Certifique-se de que você possua a documentação e a mídia do software para o dispositivo.

Os drivers de dispositivo para dispositivos instalados de fábrica estão localizados no disco rígido do computador (geralmente a unidade C) na pasta SWTOOLS\drivers. Outros drivers de dispositivos se encontram na mídia de software que acompanham os dispositivos individuais.

Os drivers de dispositivo mais recentes para dispositivos instalados pela fábrica também estão disponíveis na World Wide Web em <http://www.lenovo.com/think/support/>.

Para reinstalar um driver de dispositivo para um dispositivo instalado de fábrica, faça o seguinte:

1. Inicie o seu computador e o sistema operacional.
2. Utilize o Windows Explorer ou Meu Computador para exibir a estrutura de diretório de seu disco rígido.
3. Abra a pasta C:\SWTOOLS.
4. Abra a pasta DRIVERS. Na pasta DRIVERS existem várias subpastas nomeadas para diversos dispositivos que estão instalados em seu computador (por exemplo, AUDIO ou VIDEO).
5. Abra a subpasta do dispositivo apropriado.
6. Utilize um dos métodos a seguir para reinstalar o driver de dispositivo:
 - Na subpasta do dispositivo, procure por um README.TXT ou outro arquivo com a extensão .TXT. Este arquivo pode conter o nome do sistema operacional, por exemplo WIN98.TXT. O arquivo de texto contém informações sobre como reinstalar esse driver de dispositivo.
 - Se a subpasta do dispositivo contiver um arquivo com uma extensão .INF, você pode utilizar o programa Adicionar Novo Hardware (localizado no Painel de Controle do Windows) para reinstalar o driver de dispositivo. Nem todos os drivers de dispositivo podem ser reinstalados através desse programa. No programa Adicionar Novo Hardware, ao ser solicitado o driver do dispositivo que deseja instalar, clique em **Com Disco e Procurar**. Em seguida, selecione o arquivo do driver de dispositivo apropriado na subpasta do dispositivo.
 - Na subpasta do dispositivo, procure o arquivo SETUP.EXE. Dê um clique duplo em **SETUP.EXE** e siga as instruções na tela.

Definindo um Dispositivo de Resgate na Seqüência de Inicialização

Antes de iniciar o programa Rescue and Recovery a partir de um CD, DVD, unidade de disco rígido USB ou de qualquer dispositivo externo, é necessário alterar a seqüência de inicialização no Setup Utility.

Para visualizar ou alterar a seqüência de inicialização, faça o seguinte:

1. Com o computador desligado, pressione e libere repetidamente a tecla F1 enquanto liga o computador.
2. Quando aparecer a tela de logotipo ou você ouvir uma série de sinais sonoros, libere a tecla F1.
3. Caso seja solicitada uma senha, digite sua senha atual.
4. No menu principal do Setup Utility, utilize a tecla de seta para a direita para selecionar **Startup**.
5. Organize a seqüência de inicialização para atender às suas necessidades.
6. Pressione a tecla Esc duas vezes para ir ao menu de saída do Setup Utility.

7. Utilize a tecla de seta para baixo para selecionar Salvar e saia do Setup Utility, em seguida, pressione Enter.
8. Quando aparecer a janela Setup Confirmation, pressione Enter.
9. O computador é reinicializado.

Nota: Se você estiver utilizando um dispositivo externo, primeiro é necessário desligar seu computador antes de conectar o dispositivo externo.

Para obter informações adicionais sobre o Setup Utility, consulte Capítulo 5, "Utilizando o Utilitário de Configuração", na página 49.

Solucionando Problemas de Recuperação

Caso não consiga acessar o espaço de trabalho do Rescue and Recovery ou o ambiente Windows, você pode:

- Utilizar a mídia de resgate (CD, DVD ou disco rígido USB) para iniciar o espaço de trabalho do Rescue and Recovery. Consulte o "Criando e Utilizando a Mídia de Resgate" na página 45 para obter detalhes.
- Utilizar o disquete de Reparo de Recuperação para reparar o espaço de trabalho do Rescue and Recovery ou reparar um arquivo necessário para entrar no ambiente Windows. Consulte "Criando e Utilizando um Disquete de Reparo de Recuperação" na página 46 para obter detalhes.
- Utilize um conjunto de discos de Recuperação do Produto se a sua intenção for restaurar o disco rígido para seu conteúdo original de fábrica. Consulte "Criando e Utilizando o Disco de Recuperação do Produto" na página 41.

É importante criar um disquete de Reparo de Recuperação, uma mídia de resgate e um conjunto de discos de Recuperação do Produto o quanto antes e armazená-los em um local seguro como medida de precaução.

Caso não consiga acessar o espaço de trabalho do Rescue and Recovery ou o ambiente Windows a partir de uma mídia de resgate de dados "Rescue", um disquete de Reparo de Recuperação ou um conjunto de CDs de Recuperação do Produto, talvez você não tenha o dispositivo de resgate, unidade de CD, unidade de DVD ou unidade de disco rígido USB definidos como um dispositivo de inicialização na seqüência de inicialização do BIOS. Consulte "Definindo um Dispositivo de Resgate na Seqüência de Inicialização" na página 47 para obter informações adicionais.

Capítulo 5. Utilizando o Utilitário de Configuração

O programa Setup Utility está armazenado no EEPROM (Memória de Leitura Eletricamente Apagável e Programável) do computador. O programa Setup Utility é utilizado para visualizar e alterar as definições de configuração do computador, independentemente do sistema operacional que estiver sendo utilizado. Entretanto, as definições do sistema operacional podem substituir quaisquer definições semelhantes do programa Utilitário de Configuração.

Iniciando o Programa Utilitário de Configuração

Para iniciar o programa Utilitário de Configuração, faça o seguinte:

1. Se seu computador já estiver ligado ao iniciar este procedimento, encerre o sistema operacional e desligue o computador.
2. Pressione e mantenha pressionada a tecla F1 e ligue o computador. Quando você ouvir vários sinais sonoros, libere a tecla F1.

Notas:

- a. Se você estiver utilizando um teclado USB e o programa Setup Utility não for exibido utilizando este método, pressione e libere a tecla F1 repetidamente ao invés de deixá-la pressionada ao ligar o computador.
- b. Se uma senha de usuário ou uma senha de administrador tiver sido definida, o menu do programa Setup Utility não será exibido até que você digite a senha. Consulte “Utilizando Senhas” para obter informações adicionais.

O Setup Utility deverá iniciar automaticamente assim que o POST detectar que o hardware foi removido ou novo hardware foi instalado em seu computador.

Visualizando e Alterando as Definições

O menu do programa Utilitário de Configuração lista os itens que identificam os tópicos de configuração do sistema.

Ao trabalhar com o menu do programa Setup Utility, é necessário utilizar o teclado. As teclas utilizadas para executar diversas tarefas são exibidas na parte inferior de cada tela.

Utilizando Senhas

Utilizando o programa Utilitário de Configuração, você pode definir as senhas para impedir que pessoas não autorizadas obtenham acesso ao computador e aos dados. Os seguintes tipos de senha estão disponíveis:

- Senha de Usuário
- Senha de Administrador

Não é necessário definir senhas para utilizar o computador. Entretanto, se você decidir definir uma senha, leia as seguintes seções.

Considerações sobre Senha

Uma senha pode ser qualquer combinação de até doze caracteres (a-z e 0-9) e símbolos. Por razões de segurança, é aconselhável utilizar uma senha forte que não possa ser facilmente comprometida. As senhas fortes geralmente se aderem às seguintes regras:

- Possuem, no mínimo, oito caracteres de comprimento
- Contêm, no mínimo, um caractere alfabético, um caractere numérico e um símbolo.
- Contêm, no mínimo, um dos seguintes símbolos: , . / ` ` ; ' []
- Você também pode utilizar a barra de espaço
- O programa Utilitário de Configuração e as senhas da unidade de disco rígido não fazem distinção entre maiúsculas e minúsculas
- Não podem ser o seu nome ou seu nome de usuário
- Não podem ser uma palavra comum ou um nome comum
- Devem ser significativamente diferentes da senha anterior

Senha do Usuário

Quando uma Senha de Usuário é definida, o usuário deve digitar uma senha válida sempre que o computador for ligado. O computador não poderá ser utilizado até que uma senha válida seja digitada a partir do teclado.

Senha do Administrador

A definição de uma Senha de Administrador impede que pessoas não autorizadas alterem as definições de configuração. Se você for responsável por manter as configurações de vários computadores, talvez queira definir uma Senha de Administrador.

Depois de definir uma Senha de Administrador, um aviso de senha será exibido sempre que você tentar acessar o programa Setup Utility.

Se as senhas de usuário e administrador forem definidas, é possível digitar qualquer uma das senhas. Entretanto, para alterar quaisquer definições de configuração, você deverá utilizar a senha de administrador.

Definindo, Alterando e Excluindo uma Senha

Para definir, alterar ou excluir uma senha, faça o seguinte:

Nota: Uma senha pode ser qualquer combinação de até doze caracteres (A- Z, a-z e 0-9). Consulte “Considerações sobre Senha”, nesta mesma página, para obter informações adicionais.

1. Inicie o programa Utilitário de Configuração (consulte o Capítulo 5, “Utilizando o Utilitário de Configuração”, na página 49).
2. No menu do programa Utilitário de Configuração, selecione **Segurança**.
3. Selecione **Configurar Senhas**. Leia as informações exibidas no lado direito da tela.

Utilizando Perfil de Segurança por Dispositivo

O Perfil de Segurança por Dispositivo é utilizado para ativar ou desativar o acesso do usuário aos seguintes dispositivos:

| | |
|-------------------------------|---|
| IDE controller | Quando este recurso estiver definido para Disable , todos os dispositivos conectados à controladora IDE (tais como unidades de disco rígido ou unidade de CD-ROM) estarão desativados e não serão exibidos na configuração do sistema. |
| Diskette Drive Access | Quando este dispositivo estiver definido para Disable , a unidade de disquete não poderá ser acessada. |
| Diskette Write Protect | Quando este recurso estiver definido para Enable , todos os disquetes serão tratados como protegidos contra gravação. É possível ler o disquete, mas não é possível gravar nele. |

Para definir o Perfil de Segurança por Dispositivo, faça o seguinte:

1. Inicie o programa Setup Utility (consulte “Iniciando o Programa Utilitário de Configuração” na página 49).
2. No menu do programa Utilitário de Configuração, selecione **Segurança**.
3. Selecione o **Perfil de Segurança por Dispositivo**.
4. Selecione os dispositivos e definições desejados e pressione Enter.
5. Retorne ao menu do programa Utilitário de Configuração e selecione **Exit** e, em seguida, **Save Settings** ou **Save and exit the Setup Utility**.

Nota: Para não salvar as definições, selecione **Exit the Setup Utility Without Saving**.

Selecionando um Dispositivo de Inicialização

Se seu computador não inicializar a partir de um dispositivo como CD-ROM, disquete ou disco rígido, conforme esperado, utilize um dos seguintes procedimentos para selecionar um dispositivo de inicialização.

Selecionando um Dispositivo de Inicialização Temporária

Utilize esse procedimento para iniciar a partir de um dispositivo de inicialização.

Nota: Nem todos os CDs, discos rígidos e disquetes são inicializáveis.

1. Desligue o computador.
2. Pressione e mantenha pressionada a tecla F12 e ligue o computador. Quando o menu Startup Device for exibido, libere a tecla F12.

Nota: Se estiver utilizando um teclado USB e o Menu Startup Device não for exibido utilizando este método, pressione e libere a tecla F12 repetidamente em vez de deixá-la pressionada ao ligar o computador.

3. Selecione o dispositivo de inicialização desejado no Menu Startup Device e pressione Enter para iniciar.

Nota: Selecionar um dispositivo de inicialização a partir do menu Startup Device não altera permanentemente a seqüência de inicialização.

Alterando a Seqüência de Inicialização do Dispositivo

Para exibir ou alterar permanentemente a seqüência de inicialização configurada do dispositivo, faça o seguinte:

1. Inicie o programa Setup Utility (consulte “Iniciando o Programa Utilitário de Configuração” na página 49).
2. Selecione **Startup**.
3. Selecione **Startup Sequence**. Consulte as informações exibidas no lado direito da tela.
4. Selecione os dispositivos para a Seqüência de Inicialização Primária, para a Seqüência de Inicialização Automática e para a Seqüência de Inicialização de Erro.
5. Selecione **Exit** no menu Setup Utility e, em seguida, **Save Settings** ou **Save and exit the Setup Utility**.

Se você tiver alterado estas definições e quiser retornar às definições padrão, selecione **Load Default Settings** no menu Sair.

Configurações Avançadas

Em alguns modelos de computador, o menu Advanced Settings inclui uma definição para Ativar/Desativar o HyperThreading. Esse recurso funciona somente com os sistemas operacionais que reconhecem o HyperThreading, como o Microsoft Windows XP. A definição padrão para HyperThreading é Enabled. No entanto, se você selecionar **Set Defaults** e estiver utilizando um sistema operacional diferente do Windows XP, o desempenho do computador poderá ser afetado. Portanto, você sempre deve definir HyperThreading para Disabled, a menos que tenha certeza de que o sistema operacional suporta o HyperThreading.

Saindo do Programa Setup Utility

Ao finalizar a visualização ou alteração das definições, pressione Esc para retornar ao menu do programa Utilitário de Configuração (você poderá ter que pressionar Esc muitas vezes). Se quiser salvar novas definições, selecione **Save Settings** ou **Save and Exit the Setup Utility**. Caso contrário, suas alterações não serão salvas.

Capítulo 6. Atualizando Programas do Sistema

Este capítulo contém informações sobre a atualização do POST/BIOS e como recuperar de uma falha de atualização do POST/BIOS.

Utilizando Programas do Sistema

Os programas do sistema são a camada básica do software integrada ao seu computador. Eles incluem o POST (Power-on Self-test), o código BIOS (Basic Input/Output System) e o programa Utilitário de Configuração. O POST é um conjunto de testes e de procedimentos que são aplicados toda vez que o seu computador for ligado. O BIOS é uma camada de software que converte as instruções vindas de outras camadas de software em sinais elétricos que o hardware do computador é capaz de entender. Você pode utilizar o programa Utilitário de Configuração para visualizar e alterar a configuração e a instalação do seu computador.

A placa-mãe de seu computador tem um módulo chamado EEPROM (memória de leitura programável apagável eletronicamente, também conhecida como Memória flash). Você pode atualizar facilmente o POST, o BIOS e o programa Utilitário de Configuração iniciando seu computador com um disquete de atualização ou executando um programa de atualização especial a partir do sistema operacional.

A Lenovo pode fazer alterações e aprimoramentos no POST/BIOS. Quando as atualizações são liberadas, elas ficam disponíveis como arquivos que podem ser transferidos por download no Web site da Lenovo em <http://www.lenovo.com>. As instruções para utilizar as atualizações do POST/BIOS estão disponíveis em um arquivo .txt incluído com os arquivos de atualização. Para a maioria dos modelos, é possível fazer download de um programa de atualização para criar um disquete de atualização do programa do sistema ou um programa de atualização que pode ser executado a partir do sistema operacional.

Nota: Você pode fazer o download de uma imagem de CD de inicialização automática (conhecida como imagem .iso) do programa de diagnósticos no endereço <http://www.lenovo.com> para obter suporte para sistemas sem uma unidade de disquete.

Atualizando (flash) BIOS a partir de um Disquete

Para atualizar o o BIOS a partir de um disquete, faça o seguinte:

1. Insira um disquete (flash) de atualização do programa do sistema na unidade de disquete. As atualizações do programa do sistema estão disponíveis no endereço <http://www.lenovo.com/support> na World Wide Web.
2. Ligue o computador. Se o computador já estiver ligado, você deve desligá-lo e ligá-lo novamente. A atualização é iniciada.
3. Siga as instruções na tela para completar a atualização.

Capítulo 7. Resolução de Problemas e Diagnósticos

Este capítulo descreve alguns programas básicos para diagnósticos e resolução de problemas. Se o problema do seu computador não estiver descrito aqui, consulte Capítulo 8, “Obtendo Informações, Ajuda e Serviços”, na página 63 para conhecer recursos adicionais de resolução de problemas.

Resolução de Problemas Básica

A tabela a seguir fornece informações para ajudá-lo a resolver o problema do seu computador.

| Sintoma | Ação |
|---|--|
| O computador não inicia quando você pressiona o botão liga/desliga. | <p>Verifique se:</p> <ul style="list-style-type: none">• O cabo de alimentação está conectado à parte traseira do computador e a uma tomada funcionando.• Se o seu computador tiver uma chave de alimentação secundária na parte traseira, certifique-se de que esteja ligada.• O indicador de energia na parte frontal do computador está ligado.• A voltagem está configurada para a configuração correta do seu país. <p>Se não for possível corrigir o problema, leve o computador para manutenção. Consulte as informações sobre segurança e garantia que são fornecidas com seu computador para obter uma lista de números de telefone de serviço e suporte.</p> |
| A tela do monitor está em branco. | <p>Verifique se:</p> <ul style="list-style-type: none">• O cabo do monitor está conectado de forma segura na parte traseira do monitor e do computador.• O cabo de alimentação do monitor está conectado ao monitor e a uma tomada funcionando.• O monitor está ligado e os controles de brilho e contraste estão definidos corretamente.• O cabo de sinal do monitor está seguramente conectado ao monitor e ao conector do monitor no computador. <p>Nota: Se o seu computador possui dois conectores de monitor, verifique se seu monitor está conectado a um no conector opcional AGP, em vez de no conector na parte traseira da placa-mãe. Para obter informações adicionais, “Conectando Seu Computador” na página 3.</p> <p>Se não for possível corrigir o problema, leve o computador para manutenção. Consulte as informações sobre segurança e garantia que são fornecidas com seu computador para obter uma lista de números de telefone de serviço e suporte.</p> |
| O teclado não funciona. O computador não responde ao teclado. | <p>Verifique se:</p> <ul style="list-style-type: none">• O computador está ligado.• O monitor está ligado e os controles de brilho e contraste estão definidos corretamente.• O teclado está devidamente conectado ao conector de teclado do computador.• Não há teclas presas. <p>Se não for possível corrigir o problema, leve o computador para manutenção. Consulte as informações sobre segurança e garantia que são fornecidas com seu computador para obter uma lista de números de telefone de serviço e suporte.</p> |

| Sintoma | Ação |
|--|---|
| O teclado Enhanced Performance USB não funciona. | <p>Verifique se:</p> <ul style="list-style-type: none"> • O computador está ligado. • O teclado está firmemente conectado a um conector USB na parte frontal ou traseira do computador. • Não há teclas presas. <p>Se não for possível corrigir o problema, leve o computador para manutenção. Consulte as informações sobre segurança e garantia que são fornecidas com seu computador para obter uma lista de números de telefone de serviço e suporte.</p> |
| O mouse não funciona. O computador não responde ao mouse. | <p>Verifique se:</p> <ul style="list-style-type: none"> • O computador está ligado. • O mouse está devidamente conectado ao conector de mouse do computador. • O mouse está limpo. Consulte “Limpendo o Mouse” na página 59 para obter informações adicionais. <p>Se não for possível corrigir o problema, leve o computador para manutenção. Consulte as informações sobre segurança e garantia que são fornecidas com seu computador para obter uma lista de números de telefone de serviço e suporte.</p> |
| O sistema operacional não iniciará. | <p>Verifique se:</p> <ul style="list-style-type: none"> • Não há disquete na unidade de disquete. • A seqüência de inicialização inclui o dispositivo onde o sistema operacional reside. Geralmente, o sistema operacional se encontra no disco rígido. Consulte “Selecionando um Dispositivo de Inicialização” na página 51 para obter informações adicionais. <p>Se não for possível corrigir o problema, leve o computador para manutenção. Consulte as informações sobre segurança e garantia que são fornecidas com seu computador para obter uma lista de números de telefone de serviço e suporte.</p> |
| O computador emite diversos sinais sonoros antes do sistema operacional iniciar. | <p>Verifique se não há teclas presas.</p> <p>Se não for possível corrigir o problema, leve o computador para manutenção. Consulte as informações sobre segurança e garantia que são fornecidas com seu computador para obter uma lista de números de telefone de serviço e suporte.</p> |

Programas de Diagnóstico

Os programas de diagnóstico são utilizados para testar componentes de hardware do seu computador e relatar configurações controladas pelo sistema operacional que podem causar falhas no hardware. Existem dois programas de diagnóstico pré-instalados em seu computador para ajudá-lo a diagnosticar problemas:

- PC-Doctor para Windows (utilizado ao diagnosticar problemas durante a execução do sistema operacional Windows)
- PC-Doctor para DOS ou PC-Doctor para Windows PE, dependendo de seu tipo e modelo de máquina (utilizado quando o sistema operacional Windows não é iniciado)

Notas:

1. Você pode fazer download da versão mais recente dos programas de diagnóstico PC-Doctor para Windows e PC-Doctor para DOS a partir de <http://www.lenovo.com/support/>. Digite o tipo da máquina no campo **Use Quick Path** e clique em **Go** para localizar os arquivos de download específicos para o computador.

2. Se você não puder isolar e reparar o problema sozinho depois de executar o PC-Doctor para Windows e, dependendo de seu tipo e modelo de máquina, o PC-Doctor para DOS ou PC-Doctor para Windows PE, salve e imprima os arquivos de log criados por ambos os programas de diagnóstico. Você precisará dos arquivos de registro ao entrar em contato com o representante de suporte técnico da Lenovo. (O arquivo de registro criado pelo PC-Doctor para Windows é automaticamente salvo no C:\PCDR\DETAILED.TXT.)

PC-Doctor para Windows

O PC-Doctor para Windows é um programa de diagnóstico que trabalha através do sistema operacional Windows. O programa de diagnóstico PC-Doctor para Windows permite que você visualize sintomas e soluções para problemas do computador, acesse o centro de resolução de problemas da Lenovo, atualize drivers do sistema e reveja informações sobre o sistema.

Para executar o PC-Doctor para Windows, abra o menu Iniciar no desktop do Windows, selecione **Todos os Programas**, selecione **PC-Doctor para Windows** e clique em **PC-Doctor para Windows**. Siga as instruções na tela. Para obter informações adicionais sobre a execução do programa de diagnóstico, consulte o sistema de ajuda do PC-Doctor para Windows.

Se você ainda suspeitar de um problema após a execução bem-sucedida do PC-Doctor para Windows, execute o PC-Doctor para DOS ou o PC-Doctor para Windows PE para ajudá-lo a diagnosticar o problema do seu computador.

PC-Doctor para DOS

Dependendo de seu tipo e modelo de máquina, você possui o PC-Doctor para DOS ou PC-Doctor para Windows PE no computador Lenovo. O programa de diagnóstico PC-Doctor para DOS é parte do espaço de trabalho Rescue and Recovery e executa independentemente do sistema operacional Windows. Utilize o PC-Doctor para DOS se não conseguir iniciar o sistema operacional Windows ou se o PC-Doctor para Windows não tiver obtido êxito ao isolar um possível problema. Você pode executar o PC-Doctor para DOS a partir da imagem do CD de diagnóstico ou de disquetes de diagnóstico que criar. Você também pode executar o PC-Doctor para DOS a partir do espaço de trabalho do Rescue and Recovery.

Nota: Certifique-se de criar uma imagem do CD de diagnóstico ou dos disquetes de diagnóstico caso não consiga executar o PC-Doctor para DOS a partir do espaço de trabalho do Rescue and Recovery.

Criando uma Imagem do CD de Diagnóstico

Para criar uma imagem do CD de diagnóstico, faça o download de uma imagem de CD de inicialização automática (conhecida como imagem .iso) do programa de diagnóstico no endereço <http://www.lenovo.com/support/>. Após fazer o download da imagem, você pode criar o CD utilizando o software de gravação de CD.

Se seu computador não tiver um gravador de CD ou você não tiver acesso à Internet, consulte “Criando Disquetes de Diagnóstico”.

Criando Disquetes de Diagnóstico

Para criar disquetes de diagnóstico, faça o download do programa de diagnóstico PC-Doctor para DOS no endereço <http://www.lenovo.com/support/> em dois disquetes em branco formatados.

Caso não tenha acesso à Internet, crie disquetes de diagnóstico utilizando o procedimento a seguir:

Nota: Você precisará de uma unidade de disquete em seu computador ou de uma unidade de disquete USB para concluir este procedimento.

1. Encerre o sistema operacional e desligue o computador.
2. Se estiver utilizando uma unidade de disquete USB, conecte-a ao computador.
3. Pressione e solte repetidamente a tecla F11 ao ligar o computador.
4. Ao ouvir sinais sonoros ou ver uma tela de logotipo, pare de pressionar a tecla F11. O espaço de trabalho Rescue and Recovery é aberto.

Nota: Para alguns modelos, pressione a tecla Esc para entrar no Rescue and Recovery.

5. No espaço de trabalho Rescue and Recovery, selecione **Criar discos de diagnóstico**.
6. Siga as instruções na tela.
7. Quando solicitado, insira um disquete formatado em branco na unidade de disquete e continue seguindo as instruções da tela.
8. Quando a operação for concluída, remova o disquete e clique em **Sair**.
9. Insira outro disquete formatado em branco na unidade de disquete e continue seguindo as instruções da tela.
10. Quando a operação for concluída, remova o disquete e clique em **Sair**.

Executando Diagnósticos a partir do CD ou de Disquetes

Para executar diagnósticos a partir da imagem do CD de diagnóstico ou de disquetes de diagnóstico que você criou, utilize o procedimento a seguir:

1. Certifique-se de que seu computador esteja desligado.
2. Se estiver executando diagnósticos a partir de disquetes utilizando uma unidade de disquete USB, conecte-a ao dispositivo USB.
3. Insira o CD na unidade ótica ou o primeiro disquete de diagnóstico na unidade de disquete.
4. Reinicie o computador.

Nota: Se o programa de diagnóstico não iniciar, talvez você não tenha a unidade ótica ou a unidade de disquete configuradas como dispositivo inicializável. Consulte “Selecionando um Dispositivo de Inicialização” na página 51 para obter instruções sobre como alterar o dispositivo de inicialização.

5. Quando o programa de diagnóstico for aberto, siga as instruções na tela.

Nota: Se você estiver executando diagnósticos a partir de um disquete, quando for solicitado, remova o primeiro disquete e insira o segundo.

6. Quando o programa for concluído, certifique-se de remover o CD ou disquete da unidade.
7. Selecione o teste de diagnóstico que deseja executar. Pressione a tecla F1 para obter ajuda adicional.

Executando Diagnósticos a partir do Espaço de Trabalho do Rescue and Recovery

Caso não tenha criado uma imagem do CD de diagnóstico ou dos disquetes de diagnóstico, você poderá executar o programa de diagnóstico PC-Doctor para DOS

a partir do espaço de trabalho do Rescue and Recovery. Para executar diagnósticos a partir do espaço de trabalho do Rescue and Recovery, utilize o procedimento a seguir:

1. Encerre o sistema operacional e desligue o computador.
2. Pressione e solte repetidamente a tecla F11 ao ligar o computador.
3. Ao ouvir sinais sonoros ou ver uma tela de logotipo, pare de pressionar a tecla F11. O espaço de trabalho Rescue and Recovery é aberto.

Nota: Para alguns modelos, pressione a tecla Esc para entrar no Rescue and Recovery.

4. No espaço de trabalho do Rescue and Recovery, selecione **Diagnosticar hardware**.
5. Siga os prompts na tela. O computador será reinicializado.
6. Quando o computador iniciar, o programa de diagnóstico abrirá automaticamente. Selecione o teste de diagnóstico que deseja executar. Pressione a tecla F1 para obter ajuda adicional.

PC-Doctor para Windows PE

Dependendo de seu tipo e modelo de máquina, você possui o PC-Doctor para DOS ou o PC-Doctor para Windows PE em seu computador Lenovo. O programa de diagnóstico PC-Doctor para Windows PE é parte do espaço de trabalho do Rescue and Recovery. Utilize o PC-Doctor para Windows PE, se você não conseguir iniciar o sistema operacional Windows ou se o PC-Doctor para Windows não tiver obtido êxito ao isolar um possível problema.

Executando Diagnósticos a partir do Espaço de Trabalho do Rescue and Recovery

Você pode executar o programa de diagnóstico PC-Doctor para Windows PE a partir do espaço de trabalho do Rescue and Recovery. Para executar diagnósticos a partir do espaço de trabalho do Rescue and Recovery, utilize o procedimento a seguir:

1. Encerre o sistema operacional e desligue o computador.
2. Pressione e solte repetidamente a tecla F11 ao ligar o computador.
3. Ao ouvir sinais sonoros ou ver uma tela de logotipo, pare de pressionar a tecla F11. O espaço de trabalho Rescue and Recovery é aberto.
4. No espaço de trabalho do Rescue and Recovery, selecione **Diagnosticar hardware**.
5. O programa de diagnóstico é aberto automaticamente. Selecione o teste de diagnóstico que deseja executar. Pressione a tecla F1 para obter ajuda adicional.
6. Siga as instruções na tela.

Nota: A mídia de resgate de dados "Rescue" inclui o PC-Doctor para Windows PE. Para obter informações adicionais sobre a mídia de resgate de dados "Rescue", consulte "Criando e Utilizando a Mídia de Resgate" na página 45.

Limpando o Mouse

Esta seção fornece instruções sobre como limpar seu mouse. O procedimento será diferente dependendo se você tem um mouse ótico ou não.

Mouse Ótico

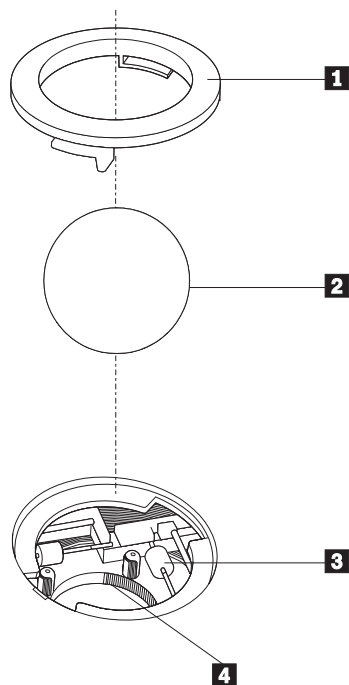
Um mouse ótico utiliza um LED (light-emitting diode) e um sensor ótico para navegar o ponteiro. Se o ponteiro na tela não se mover suavemente com o mouse ótico, poderá ser necessário limpar o mouse. Utilize o procedimento a seguir para limpar o mouse ótico:

1. Desligue o computador.
2. Desconecte o cabo do mouse do computador.
3. Vire o mouse de cabeça para baixo para examinar as lentes.
 - a. Se houver uma mancha na lente, limpe cuidadosamente a área com um chumaço de algodão.
 - b. Se houver resíduos na lente, sopre delicadamente.
4. Verifique a superfície na qual está utilizando o mouse. Se houver uma imagem ou padrão muito complexo sob o mouse, pode ser difícil para o DSP (Processador de Sinal Digital) determinar as alterações na posição do mouse.
5. Reconecte o cabo do mouse no computador.
6. Ligue o computador novamente.

Mouse Não Ótico

O mouse não ótico utiliza uma bola para navegar o ponteiro. Se o ponteiro na tela não se mover suavemente com o mouse, poderá ser necessário limpar o mouse. Utilize o procedimento a seguir para limpar o mouse não ótico:

Nota: A ilustração a seguir poderá ser ligeiramente diferente do mouse.



- 1** Anel de retenção
- 2** Esfera
- 3** Roletes de plástico
- 4** Porta-esfera

Para limpar um mouse com uma bola, siga as instruções abaixo:

1. Desligue o computador.
2. Desconecte o cabo do mouse do computador.
3. Vire o mouse de cabeça para baixo. Gire o anel de retenção **1** para a posição destravada para remover a esfera.
4. Coloque a mão sobre o anel de retenção e a bola **2** e, em seguida, vire o mouse com o lado direito para cima para que o anel de retenção e a bola caiam na sua mão.
5. Lave a esfera com sabão em água morna e seque-a com um pano limpo.
6. Sopre ar cuidadosamente no porta-esfera **4** para desprender a sujeira e fiapos.
7. Procure acúmulo de sujeira nos roletes de plástico **3** dentro do porta-esfera. Esse acúmulo normalmente aparece como uma tira no meio dos roletes.
8. Se os roletes estiverem sujos, limpe-os utilizando um bastonete de algodão molhado em álcool isopropílico (esfregando). Vire os roletes com o dedo e continue limpando-os até toda a sujeira ser removida. Certifique-se de que os roletes ainda estejam centralizados em seus canais depois de limpá-los.
9. Remova todas as fibras de algodão que possam ter ficado nos roletes.
10. Recoloque a esfera e o anel de retenção. Vire o anel de retenção para a posição travada.
11. Reconecte o cabo do mouse no computador.
12. Ligue o computador novamente.

Capítulo 8. Obtendo Informações, Ajuda e Serviços

Se você precisar de ajuda, suporte ou assistência técnica ou se desejar obter informações adicionais sobre produtos fabricados pela Lenovo, você encontrará uma grande variedade de fontes de informações que a Lenovo disponibiliza para ajudá-lo.

Recursos de Informações

Esta seção fornece informações sobre como acessar recursos úteis relacionados às suas necessidades de computação.

Pasta Online Books

A pasta Online Books fornece publicações para ajudá-lo a configurar e utilizar seu computador. A pasta Online Books é pré-instalada em seu computador e não requer acesso à Internet para visualização das publicações. Além deste *Guia do Usuário* que você está lendo, o *Guia de Substituição de Hardware* também está disponível na pasta Online Books.

O *Guia de Substituição de Hardware* fornece instruções passo a passo para substituir CRUs (Customer Replacement Units) em seu computador. CRUs são peças do computador que o cliente pode fazer upgrade ou substituir.

Para visualizar uma publicação, abra o menu Iniciar no desktop do Windows, selecione **Todos os Programas**, selecione **On-line Books** e clique em **On-line Books**. Dê um clique duplo na publicação apropriada para o seu computador. As publicações também estão disponíveis no Web site da Lenovo no endereço <http://www.lenovo.com>.

Notas:

1. Estas publicações estão no formato PDF (Portable Document Format), que requer que o Adobe Acrobat Reader esteja instalado. Caso o Adobe Acrobat Reader ainda não esteja instalado em seu computador, será exibida uma mensagem quando tentar visualizar o arquivo PDF e você será orientado durante a instalação do Adobe Acrobat Reader.
2. As publicações que estão pré-instaladas em seu computador estão disponíveis em outros idiomas no Web site de Suporte da Lenovo no endereço <http://www.lenovo.com/support/>.
3. Caso deseje instalar uma versão de idioma diferente do Adobe Acrobat Reader do que a versão fornecida em seu computador, vá para o Web site da Adobe no endereço <http://www.adobe.com> e faça o download da versão que deseja utilizar.

ThinkVantage Productivity Center

O programa ThinkVantage Productivity Center o conduz até um host de fontes de informações e ferramentas projetados para tornar a computação mais simples e mais segura, ao mesmo tempo em que ajuda a reduzir custos e aumentar a produtividade. O programa ThinkVantage Productivity Center o ajuda a configurar, compreender e aprimorar seu computador.

O programa ThinkVantage Productivity Center fornece informações sobre o seu computador e também acesso fácil a diversas tecnologias, tais como:

- O programa Rescue and Recovery
- Productivity Center
- Client Security Solution
- Factory Recovery
- Atualizações do sistema
- Serviço e Suporte

Nota: As tecnologias ThinkVantage estão disponíveis apenas nos computadores Lenovo selecionados.

Para acessar o programa ThinkVantage Productivity Center, abra o menu Iniciar no desktop do Windows, selecione **Todos os Programas**, selecione **ThinkVantage** e clique em **Productivity Center**.

Access Help

O sistema de ajuda on-line Access Help fornece informações sobre introdução, execução de tarefas básicas, configurações de customização para suas preferências pessoais, proteção de dados, expansão e upgrade, e resolução de problemas.

Para abrir o Access Help, abra o menu Iniciar no desktop do Windows, selecione **Todos os Programas**, selecione **ThinkVantage** e clique em **Access Help**. Após abrir o Access Help, utilize o painel à esquerda para fazer uma seleção na guia Conteúdo ou Índice, ou utilize a guia Procurar para localizar uma palavra ou frase específica.

Segurança e Garantia

As informações sobre segurança e garantia que são fornecidas com seu computador contêm informações sobre segurança, garantia, avisos e CRUs (Customer Replacement Units). Para obter informações adicionais sobre CRUs, consulte "Serviço e Upgrades" na página vi.

www.lenovo.com

o Web site da Lenovo (www.lenovo.com) fornece uma grande quantidade de informações e serviços para ajudá-lo a comprar, fazer upgrade e manter seu computador. Você pode acessar as informações mais recentes sobre o seu computador no Web site da Lenovo. No Web site www.lenovo.com, você também pode:

- Comprar computadores desktop e notebook, monitores, projetores, upgrades e acessórios para o seu computador, além de ofertas especiais.
- Comprar serviços adicionais, como suporte para hardware, sistemas operacionais, programas aplicativos, instalação e configuração de rede, e instalações customizadas.
- Comprar upgrades e serviços de reparo estendidos.
- Fazer download dos drivers de dispositivo e atualizações de software mais recentes para o seu modelo de computador.
- Acessar os manuais on-line de seus produtos.
- Acessar a Declaração de Garantia Limitada da Lenovo.
- Acessar informações de resolução de problemas e suporte para o seu modelo de computador e outros produtos suportados.

- Localizar o número de telefone de serviço e suporte para seu país ou região.
- Localizar um fornecedor de serviços mais próximo.

Ajuda e Serviço

Se precisar de ajuda e serviço para seu computador, você localizará uma grande variedade de origens disponíveis para ajudá-lo.

Utilizando a Documentação e os Programas de Diagnóstico

Vários problemas do computador podem ser resolvidos sem assistência externa. Caso ocorra algum problema com seu computador, consulte Capítulo 7, “Resolução de Problemas e Diagnósticos”, na página 55. Para obter informações sobre recursos adicionais para ajudá-lo a resolver problemas do seu computador, consulte “Recursos de Informações” na página 63.

Se suspeitar de um problema de software, consulte a documentação, incluindo os arquivos LEIA-ME e ajuda on-line do sistema operacional ou o programa aplicativo.

A maioria dos computadores é fornecida como um conjunto de programas de diagnóstico que você pode utilizar para ajudá-lo a identificar problemas de hardware. Para obter instruções sobre a utilização de programas de diagnóstico, consulte “Programas de Diagnóstico” na página 56.

As informações sobre resolução de problemas ou os programas de diagnóstico podem dizer que você precisa de drivers de dispositivo adicionais/atualizados ou de outros softwares. A Lenovo mantém páginas na World Wide Web onde você pode obter as últimas informações técnicas e fazer download de drivers de dispositivos e atualizações. Para acessar essas páginas, visite o endereço <http://www.lenovo.com/support/> e siga as instruções.

Chamando o Serviço

Se você tentou corrigir o problema sozinho e ainda precisa de ajuda, durante o período de garantia, você pode obter ajuda e informações por telefone através do Centro de Suporte ao Cliente. Serviços disponíveis durante o período de garantia:

- **Determinação de Problemas** - Técnicos treinados estão disponíveis para ajudá-lo na determinação do problema de hardware e na decisão da ação necessária para corrigir o problema.
- **Reparo de Hardware** - Se for determinado que o problema é causado pelo hardware sob garantia, uma equipe de serviços treinada estará disponível para fornecer o nível de serviço aplicável.
- **Gerenciamento de alterações de engenharia** - Eventualmente, podem ocorrer alterações após a venda de um produto. A Lenovo ou um revendedor, se autorizado pela Lenovo, disponibilizará os ECs (Engineering Changes) que se aplicam ao seu hardware.

Nota: Os itens a seguir não estão cobertos:

- Substituição ou utilização de peças não fabricadas para ou pela Lenovo ou peças sem garantia da Lenovo
- Identificação de origens de problemas de software
- Configuração do BIOS como parte de uma instalação ou atualização
- Alterações, modificações ou atualização dos controladores de dispositivo
- Instalação e manutenção do NOS (Network Operating Systems)
- Instalação e manutenção de programas aplicativos

Consulte as informações sobre segurança e garantia que são fornecidas com seu computador para obter uma explicação completa dos termos de garantia. Para obter serviços de garantia, mantenha seu comprovante de compra.

Para obter uma lista dos números de telefone de serviço e suporte do seu país ou da sua região, vá para <http://www.lenovo.com/support/> e clique em **Support phone list** ou consulte as informações sobre segurança e garantia fornecidas com seu computador.

Nota: Os números de telefone estão sujeitos a alterações sem aviso prévio. Se o número de seu país ou região não for fornecido, entre em contato com o revendedor Lenovo ou o representante de marketing Lenovo.

Se possível, esteja próximo do computador quando ligar e tenha as seguintes informações à mão:

- Modelo e Tipo de Máquina
- Números de série de seus produtos de hardware
- Descrição do problema.
- Texto exato de todas as mensagens de erro
- Informações sobre configuração de hardware e software

Utilizando outros Serviços

Se você viajar com seu computador ou realocá-lo para um país em que o tipo de máquina desktop ou notebook é vendido, seu computador poderá ser elegível ao Serviço de Garantia Internacional, que o habilita automaticamente a obter o serviço de garantia durante o período de garantia. O serviço será executado por fornecedores de serviços autorizados a executar serviços de garantia.

Os métodos de serviço e procedimentos variam por país e alguns serviços podem não estar disponíveis em todos os países. O Serviço de Garantia Internacional é entregue através do método de serviço (como manutenção no depósito ou no local) que é fornecido no país de manutenção. Os centros de serviço em determinados países podem não conseguir efetuar o serviço em todos os modelos de um tipo de máquina específico. Em alguns países, podem ser aplicadas taxas e restrições no momento da manutenção.

Para determinar se seu computador é elegível ao Serviço de Garantia Internacional e exibir uma lista dos países nos quais o serviço está disponível, visite o endereço <http://www.lenovo.com/support/>, clique em **Warranty** e siga as instruções na tela.

Para obter assistência técnica relacionada à instalação ou questões específicas dos Service Packs de produtos Microsoft Windows pré-instalados, consulte o Web site Microsoft Product Support Services, no endereço <http://support.microsoft.com/directory/>, ou entre em contato com o Centro de Suporte ao Cliente. É possível que algumas taxas se apliquem.

Adquirindo Serviços Adicionais

Durante e após o período de garantia, é possível adquirir serviços adicionais, como suporte em hardware, sistemas operacionais e programas de aplicativos; instalação e configuração de rede; serviços atualizados ou estendidos de reparos em hardware; e instalações personalizadas. A disponibilidade e o nome dos serviços podem variar de acordo com o país ou região. Para obter informações adicionais sobre esses serviços, vá para o Web site da Lenovo em <http://www.lenovo.com>.

Apêndice A. Comandos de Modem Manuais

Este apêndice fornece comandos para programar manualmente o seu modem.

Os comandos são aceitos pelo modem enquanto ele está no Modo Comando (Command Mode). Seu modem está automaticamente no Modo Comando até que você disque um número e estabeleça uma conexão. Os comandos podem ser enviados para seu modem a partir de um software de comunicação em execução no PC ou de qualquer outro dispositivo de terminal.

Todos os comandos enviados para o modem devem começar com **AT** e terminar com **ENTER**. Todos os comandos podem ser digitados com letras maiúsculas ou minúsculas, mas não misturadas. Para tornar a linha de comando mais legível, podem ser inseridos espaços entre os comandos. Se você omitir um parâmetro de um comando que exige um, é como especificar um parâmetro de **0**.

Exemplo:

ATH [ENTER]

Nota: Nas tabelas a seguir, todas as configurações padrão são impressas em **texto negrito**.

Comandos AT Básicos

| Comando | | Função |
|-------------|-----------|--|
| A | | Atender manualmente chamada recebida. |
| A/ | | Repetir último comando executado. Não anteceder A/ com AT nem seguir com ENTER . |
| D_ | | 0 - 9, A-D, # e * |
| | L | rediscar último número |
| | P | discagem por pulso |
| | | Nota: A discagem por pulso não é suportada na Austrália, Nova Zelândia, Noruega e África do Sul. |
| | T | discagem por tom |
| | W | aguardar pelo segundo tom de discagem |
| | , | pausa |
| | @ | aguardar cinco segundos de silêncio |
| | ! | flash |
| | ; | voltar para o Modo Comando depois de discar |
| DS=n | | Discar um dos quatro números de telefone (n=0-3) armazenados na memória não volátil do modem. |
| E_ | E0 | Comandos não são ecoados |
| | E1 | Comandos são ecoados |

| Comando | | Função |
|---------|----|---|
| +++ | | Caracteres de escape - Alterne do Modo de Dados para o Modo de Comando (Comando T.I.E.S.) |
| H_ | H0 | Forçar modem no gancho (desligar) |
| | H1 | Forçar modem fora do gancho (tornar ocupado) Nota: O comando H1 não é suportado para a Itália |
| I_ | I0 | Exibir código de identificação do produto |
| | I1 | Teste de fábrica de soma de verificação de ROM |
| | I2 | Teste de memória interna |
| | I3 | ID de firmware |
| | I4 | ID reservado |
| L_ | L0 | Volume baixo do alto-falante |
| | L1 | Volume baixo do alto-falante |
| | L2 | Volume médio do alto-falante |
| | L3 | Volume alto do alto-falante |
| M_ | M0 | Desligar alto-falante interno |
| | M1 | Alto-falante interno ligado até que a portadora seja detectada |
| | M2 | Alto-falante interno sempre ligado |
| | M3 | Alto-falante interno ligado até que a portadora seja detectada e desligado ao discar |
| N_ | | Incluído apenas para compatibilidade, não produz efeito algum |
| O_ | O0 | Retornar para o Modo de Dados |
| | O1 | Retornar para o Modo de Dados e iniciar uma reciclagem do equalizador |
| P | | Definir discagem de pulso como padrão |
| Q_ | Q0 | Modem envia respostas |
| Sr? | | Ler e exibir valor no registro r. |
| Sr=n | | Definir registro r como valor n (n = 0-255). |
| T | | Definir discagem de tom como padrão |
| V_ | V0 | Respostas numéricas |
| | V1 | Respostas por palavras |
| W_ | W0 | Reportar apenas a velocidade de DTE |
| | W1 | Reportar velocidade da linha, protocolo de correção de erros e velocidade de DTE. |
| | W2 | Reportar apenas a velocidade de DCE |
| X_ | X0 | Respostas compatíveis com Hayes Smartmodem 300/blind dialing. |
| | X1 | O mesmo que X0 mais todas as respostas para CONECTAR/blind dialing |

| Comando | | Função |
|---------|----|--|
| | X2 | O mesmo que X1 mais a detecção de tom de discagem |
| | X3 | O mesmo que X1 mais a detecção do sinal de ocupado/blind dialing |
| | X4 | Todas as respostas e o tom de discagem e a detecção do sinal de ocupado |
| Z_ | Z0 | Redefinir e recuperar perfil ativo 0 |
| | Z1 | Redefinir e recuperar perfil ativo 1 |

Comandos AT Estendidos

| Comando | | Função |
|---------|-----|---|
| &C_ | &C0 | Forçar Sinal de Detecção da Portadora Alto (ON) |
| | &C1 | Ativar o CD quando a portadora remota estiver presente |
| &D_ | &D0 | O modem ignora o sinal DTR |
| | &D1 | O modem retorna para o Modo Comando depois que o DTR comuta |
| | &D2 | O modem desliga, retorna para o Modo Comando depois que o DTR comuta |
| | &D3 | Redefine o modem depois que o DTR comuta |
| &F_ | &F | Voltar a configuração padrão de fábrica |
| &G_ | &G0 | Tom de proteção desativado |
| | &G1 | Tom de proteção desativado |
| | &G2 | Tom de proteção de 1.800 Hz |
| &K_ | &K0 | Desativar controle de fluxo |
| | &K3 | Ativar controle de fluxo de hardware RTS/CTS |
| | &K4 | Ativar controle de fluxo de software XON/XOFF |
| | &K5 | Ativar controle de fluxo XON/XOFF transparente |
| | &K6 | Ativar controle de fluxo RTS/CTS e XON/XOFF |
| &M_ | &M0 | Operação assíncrona |
| &P_ | &P0 | Configuração americana para proporção de fora e no gancho |
| | &P1 | Proporção do Reino Unido e Hong Kong para fora e no gancho |
| | &P2 | O mesmo que a configuração &P0, mas a 20 pulsos por minuto |
| | &P3 | O mesmo que a configuração &P1 mas a 20 pulsos por minuto |
| &R_ | &R0 | Reservado |

| Comando | | Função |
|---------------|-----|--|
| | &R1 | O CTS opera por exigências de controle de fluxo |
| &S_ | &S0 | Forçar Sinal DSR Alto (ON) |
| | &S1 | DSR desativado no modo comando, ativado no modo on-line |
| &T_ | &T0 | Termina o teste em andamento |
| | &T1 | Executar teste de circuito fechado analógico local |
| | &T3 | Executar teste de circuito fechado digital local |
| | &T4 | Conceder pedido de Teste de Circuito Fechado Digital Remoto pelo modem remoto |
| | &T5 | Negar pedido de Teste de Circuito Fechado Digital Remoto |
| | &T6 | Executar um Teste de Circuito Fechado Digital Remoto |
| | &T7 | Executar um Teste de Circuito Fechado Digital Remoto e Autoteste |
| | &T8 | Executar Teste de Circuito Fechado Analógico Local e Autoteste |
| &V | &V0 | Exibe Perfis Ativos e Armazenados |
| | &V1 | Exibe as Estatísticas da Última Conexão |
| &W_ | &W0 | Armazena o perfil ativo como Perfil 0 |
| | &W1 | Armazena o perfil ativo como Perfil 1 |
| %E_ | %E0 | Desativar reciclagem automática |
| | %E1 | Ativar reciclagem automática |
| +MS? | | Exibe as configurações atuais de Selecionar Modulação |
| +MS=? | | Exibe uma lista de opções suportadas de Selecionar Modulação |
| +MS=a,b,c,e,f | | Selecionar modulação em que: a=0, 1, 2, 3, 9, 10, 11, 12, 56, 64, 69; b=0-1; c=300-56000; d=300- 56000; e=0-1 e f=0-1. A, b, c, d, e, f padrão=12, 1, 300, 56000, 0, 0. O parâmetro "a" especifica o protocolo de modulação desejado em que: 0=V.21, 1=V.22, 2=V.22bis, 3=V.23, 9=V.32, 10=V.32bis, 11=V.34, 12=V.90,K56Flex,V.34.....,56=K 56Flex, V.90,V.34....., 64=Bell 103 e 69=Bell 212. O parâmetro "b" especifica as operações de modo automático em que: 0= modo automático desativado, 1= modo automático ativado com V.8/V.32 Anexo A. O parâmetro "c" especifica a taxa de dados de conexão mínima (300- 56000). O parâmetro "d" especifica a taxa de conexão máxima (300-56000); O parâmetro "e" especifica o tipo de codec (0= Law e 1=A-Law). O parâmetro "f" especifica a detecção de sinalização de "bit" roubado" (0=detecção desativada 1=detecção ativada) |

Comandos MNP/V.42/V.42bis/V.44

| Comando | | Função |
|------------|-----|---|
| %C_ | %C0 | Desativar MNP Classe 5 e compactação de dados V.42bis |
| | %C1 | Ativar compactação de dados MNP Classe 5 apenas |
| | %C2 | Ativar compactação de dados V.42bis apenas |
| | %C3 | Ativar MNP Classe 5 e compactação de dados V.42bis |
| &Q_ | &Q0 | Ligação de dados diretos apenas (o mesmo que \N1) |
| | &Q5 | Ligação de dados V.42 com opções de fallback |
| | &Q6 | Ligação de dados normais apenas (o mesmo que \N0) |
| +DS44=0, 0 | | Desativar V.44 |
| +DS44=3, 0 | | Ativar V.44 |
| +DS44? | | Valores atuais |
| +DS44=? | | Lista de valores suportados |

Comandos de Fax Classe 1

| | |
|-----------|---|
| +FAE=n | Resposta Automática de Dados/Fax |
| +FCLASS=n | Classe de Serviço |
| +FRH=n | Receber dados com enquadramento HDLC |
| +FRM=n | Receber dados |
| +FRS=n | Receber silêncio |
| +FTH=n | Transmitir dados com enquadramento HDLC |
| +FTM=n | Transmitir dados |
| +FTS=n | Parar transmissão e aguardar |

Comandos de Fax Classe 2

| | |
|-----------|---|
| +FCLASS=n | Classe de serviços. |
| +FAA=n | Resposta adaptável. |
| +FAXERR | Valor de erro do fax. |
| +FBOR | Ordem de bits de dados fase C. |
| +FBUF? | Tamanho do buffer (apenas para leitura). |
| +FCFR | Indicar confirmação de recebimento. |
| +FCLASS= | Classe de serviço. |
| +FCON | Resposta de conexão do fax. |
| +FCIG | Definir a identificação da estação em poll. |
| +FCIG: | Reportar identificação da estação em poll. |
| +FCR | Capacidade de receber. |
| +FCR= | Capacidade de receber. |
| +FCSI: | Reportar o ID da estação chamada. |
| +FDCC= | Parâmetros de capacidades de DCE. |
| +FDCS: | Reportar sessão atual. |
| +FDCS= | Resultados da sessão atual. |
| +FDIS: | Reportar capacidades remotas. |
| +FDIS= | Parâmetros de sessões atuais. |
| +FDR | Começar ou continuar os dados de recebimento da fase C. |
| +FDT= | Transmissão de dados. |
| +FDTC: | Reportar as capacidades da estação em poll. |
| +FET: | Lançar a resposta da mensagem da página. |
| +FET=N | Transmitir pontuação da página. |
| +FHNG | Finalização da chamada com status. |
| +FK | Finalização da sessão. |
| +FLID= | Cadeia do ID local. |
| +FLPL | Documento para poll. |
| +FMDL? | Identificar modelo. |
| +FMFR? | Identificar fabricante. |

| | |
|---------|--|
| +FPHCTO | Expirar fase C. |
| +FPOLL | Indica pedido de poll. |
| +FPTS: | Status de transferência de página. |
| +FPTS= | Status de transferência de página. |
| +FRECV? | Identificar revisão. |
| +FSPT | Ativar poll. |
| +FTSI: | Reportar ID da estação de transmissão. |

Comandos de Voz

| | |
|-------|---|
| #BDR | Selecionar taxa de transmissão |
| #CID | Ativar formato de relatório e detecção de ID do originador da chamada |
| #CLS | Selecionar dados, fax ou voz/áudio |
| #MDL? | Identificar modelo |
| #MFR? | Identificar fabricante |
| #REV? | Identificar nível de revisão |
| #TL | Nível de transmissão de saída de áudio |
| #VBQ? | Tamanho do buffer de consulta |
| #VBS | Bits por amostra (ADPCM ou PCM) |
| #VBT | Temporizador do tom do sinal sonoro |
| #VCI? | Identificar método de compactação |
| #VLS | Selecionar linha de voz |
| #VRA | Temporizador de abandono do toque de chamada |
| #VRN | Temporizador de toque de chamada mal-sucedida |
| #VRX | Modo de Recebimento de Voz |
| #VSDB | Sintonizador de exclusão de silêncio |
| #VSK | Definição de derrapagem do buffer |
| #VSP | Período de detecção de silêncio |
| #VSR | Seleção da taxa de amostragem |
| #VSS | Sintonizador de exclusão de silêncio |
| #VTD | Capacidade de reportar tom de DTMF |
| #VTM | Ativar posicionamento da marca de sincronização |
| #VTS | Gerar sinais de tons |
| #VTX | Modo de transmissão de voz |

Atenção Usuários da Suíça:

Se sua linha telefônica Swisscom não tiver o Sinal de imposto DESLIGADO, a função do modem poderá ser danificada. O dano pode ser resolvido por um filtro com as seguintes especificações:

Telekom PTT SCR-BE
Taximpulssperrfilter-12kHz
PTT Art. 444.112.7
Bakom 93.0291.Z.N

Apêndice B. Avisos

É possível que a Lenovo não ofereça os produtos, serviços ou recursos abordados nesta publicação em todos os países. Consulte seu representante Lenovo local para obter informações sobre os produtos e serviços atualmente disponíveis em sua região. Qualquer referência a produtos, programas ou serviços Lenovo não significa que apenas os produtos, programas ou serviços Lenovo possam ser utilizados. Qualquer produto, programa ou serviço funcionalmente equivalente que não infrinja qualquer direito de propriedade intelectual da Lenovo pode ser utilizado como substituto. Entretanto, a avaliação e verificação da operação de qualquer produto, programa ou serviço não-Lenovo são de inteira responsabilidade do Cliente.

A Lenovo pode ter patentes ou solicitações de patentes pendentes relativas a assuntos tratados nesta publicação. O fornecimento desta publicação não garante ao Cliente nenhuma direito sobre tais patentes. Pedidos de licença devem ser enviados, por escrito, para:

*Lenovo (United States), Inc.
500 Park Offices Drive, Hwy. 54
Research Triangle Park, NC 27709
U.S.A.
Attention: Lenovo Director of Licensing*

A LENOVO GROUP LTD. FORNECE ESTA PUBLICAÇÃO “NO ESTADO EM QUE SE ENCONTRA”, SEM GARANTIA DE NENHUM TIPO, SEJA EXPRESSA OU IMPLÍCITA, INCLUINDO, MAS NÃO SE LIMITANDO ÀS GARANTIAS IMPLÍCITAS DE MERCADO OU DE ADEQUAÇÃO A UM DETERMINADO PROPÓSITO. Alguns países não permitem a exclusão de garantias expressas ou implícitas em certas transações; portanto, esta disposição pode não se aplicar ao Cliente.

Estas informações podem conter imprecisões técnicas ou erros tipográficos. Periodicamente, são feitas alterações nas informações aqui contidas; tais alterações serão incorporadas em futuras edições desta publicação. A Lenovo pode, a qualquer momento, aperfeiçoar e/ou alterar os produtos e/ou programas descritos nesta publicação, sem aviso prévio.

Os produtos descritos nesta publicação não são destinados para uso em implantações ou em outras aplicações de suporte à vida, nas quais o mau funcionamento pode resultar em ferimento ou morte. As informações contidas neste documento não afetam ou alteram as especificações ou garantias dos produtos Lenovo. Nada neste documento deverá atuar como uma licença ou isenção expressa ou implícita sob os direitos de propriedade intelectual da Lenovo ou de terceiros. Todas as informações contidas neste documento foram obtidas em ambientes específicos e são apresentadas como uma ilustração. O resultado obtido em outros ambientes operacionais pode variar.

A Lenovo pode utilizar ou distribuir qualquer informação fornecida da forma que julgar apropriada sem incorrer em qualquer obrigação para com o Cliente.

Quaisquer referências nesta publicação aos Web sites não-Lenovo são fornecidas apenas por conveniência e não representam de forma alguma um endosso a esses

Web sites. Os materiais contidos nesses Web sites não fazem parte dos materiais deste produto Lenovo e a utilização desses Web sites é de inteira responsabilidade do Cliente.

Todos os dados de desempenho aqui contidos foram determinados em um ambiente controlado. Portanto, o resultado obtido em outros ambientes operacionais pode variar significativamente. Algumas medidas podem ter sido tomadas em sistemas de nível de desenvolvimento e não há garantia de que essas medidas serão as mesmas em sistemas geralmente disponíveis. Além disso, é possível que algumas medidas tenham sido estimadas por extrapolação. Os resultados reais podem variar. Os usuários deste documento devem verificar os dados aplicáveis em seu ambiente específico.

Aviso de Saída de Televisão

O seguinte aviso se aplica aos modelos que possuem o recurso de saída de televisão instalado de fábrica.

Este produto incorpora a tecnologia de proteção de copyright que está protegida pelas reivindicações de métodos de determinadas patentes dos Estados Unidos e outros direitos de propriedade intelectual pertencentes à Macrovision Corporation e outros proprietários de direitos. O uso desta tecnologia de proteção de copyright deve ter autorização da Macrovision Corporation e destina-se ao uso doméstico e outros usos de exibição limitada, a menos que seja autorizado de forma diferente pela Macrovision Corporation. A engenharia reversa ou desmontagem é proibida.

Marcas Registradas

Os termos a seguir são marcas registradas da Lenovo nos Estados Unidos e/ou em outros países:

Lenovo
Resgate e recuperação
ThinkCentre
ThinkVantage

Wake on LAN é uma marca registrada da International Business Machines Corporation nos Estados Unidos e/ou em outros países.

Microsoft, Windows e Windows Vista são marcas registradas da Microsoft Corporation nos Estados Unidos e/ou em outros países.

Intel, Celeron e Pentium são marcas registradas da Intel Corporation nos Estados Unidos e/ou em outros países.

A Linux é uma marca registrada da Linus Torvalds nos Estados Unidos e/ou em outros países.

Outros nomes de empresas, produtos e serviços podem ser marcas registradas ou marcas de serviço de terceiros.

Índice Remissivo

A

- Access Help 64
- adaptadores
 - instalando 27
 - interconexão de componentes periféricos (PCI) 16
 - serial 27
- ajuda e serviço 65
- alterando
 - seqüência do dispositivo de inicialização 51
- ambiente, operacional 15
- atualizando
 - (piscando) BIOS 53
 - sistema operacional 9
 - software de antivírus 9
- atualizando programas do sistema 53
- áudio, subsistema 12
- avisos 75

B

- BIOS, atualizando (flash) 53

C

- cabos, conectando 38
- Centro de Suporte ao Cliente 65
- CMOS, limpando 37
- comandos de modem
 - AT Básico 67
 - AT Estendido 69
 - Fax Classe 1 72
 - Fax Classe 2 72
 - MNP/V.42/V.42bis/V.44 71
 - Voz 73
- comandos de modem manuais 67
- componentes
 - localizando 22
- computador
 - conectando 3
 - encerrando 10
 - ligando o computador 8
- conectando unidades 33
- conector de entrada de linha do áudio 20
- conector de saída de linha de áudio 20
- conector do microfone 20
- conector do mouse 20
- conector do teclado 20
- Conector Ethernet 20
- conector paralelo 20
- conector serial 20
- Conectores USB 20
- CRUs (Customer Replacement Units) 64

D

- descrição do conector 20
- diagnóstico
 - disquetes 9, 57, 58, 59
 - espaço de trabalho do Rescue and Recovery 58, 59

- diagnóstico (*continuação*)
 - imagem do CD 9, 57, 58
 - PC-Doctor para DOS 56, 57
 - PC-Doctor para Windows 56, 57
 - PC-Doctor para Windows PE 56, 59
 - programas 56, 65
- dispositivo, drivers 20
- disquetes de diagnóstico
 - criando 57
 - executando 58
- drivers de dispositivo 20

E

- E/S (Entrada/Saída)
 - recursos 12
- energia
 - desligando o computador 10
 - ligando 8
 - Suporte à ACPI (Advanced Configuration and Power Interface) 13
- especificações
 - físicas 15
- especificações físicas 15

I

- imagem do CD de diagnóstico
 - criando 57
 - executando 58
- informações sobre garantia 64
- instalando
 - sistema operacional 9
 - software 8
- instalando opcionais
 - adaptadores 27
 - DIMMs 26
 - Externos 17
 - Memória 26
 - módulos de memória 26
 - recursos de segurança 34

L

- local de bateria 23
- localizando os componentes 22
- loop de cadeado 36

M

- manipulando dispositivos sensíveis à estática 17
- marcas registradas 76
- Memória
 - DIMMs (Dual Inline Memory Modules) 26
 - sistema 26
- módulos de memória, instalando 26
- mouse, limpando
 - mouse ótico 60
 - não ótico 60

mouse não ótico 60
mouse ótico 60

O

obtendo
 drivers de dispositivo 21
opcionais 16
 disponível 15
 Externos 16
 internas 16
organizando seu espaço de trabalho 1

P

Pasta Online Books 63
placa-mãe
 identificação de peças 23
 localização 23, 24, 25
 Memória 16, 23, 24, 25
 serial 23, 24, 25
POST (Power-on Self-test) 53
programas do sistema 53

R

recursos da máquina 11
recursos de informações 63
removendo a tampa 21
removíveis
 compartimentos 13, 29
 conectando 33
 disco rígido 16
 disquete 16
 especificações 29
 instalando 31
 internas 12, 29
 mídias removíveis 16
 ópticas 16
Rescue and Recovery 41
resolução de problemas 55

S

saindo, Setup Utility 52
segurança
 loop de cadeado 36
 recursos 13, 34
 trava de cabo integrada 36
 trava do cabo 35
selecionando
 dispositivo de inicialização 51
 dispositivo de inicialização temporária 51
senha
 administrador 50
 apagando 37
 definindo, alterando, excluindo 50
 perdida ou esquecida 37
 usuário 50
senhas
 considerações 50
serial
 parte frontal 18
 parte traseira 19
Setup Utility 49

sistema operacional
 atualizando 9
 instalando 9
software
 instalando 8
software de antivírus, atualizando 9
substituição
 bateria 36
Substituição da Tampa 38

T

tampa
 removendo 21
 substituição 38
ThinkVantage Productivity Center 63
trocando a bateria 36

U

utilizando
 perfil de segurança por dispositivo 51
 senhas 49
 Setup Utility 49

V

vídeo, subsistema 12

W

Web site Lenovo 64

ThinkCentre

Número da Peça: 41X5666

Impresso em Brazil

(1P) P/N: 41X5666

