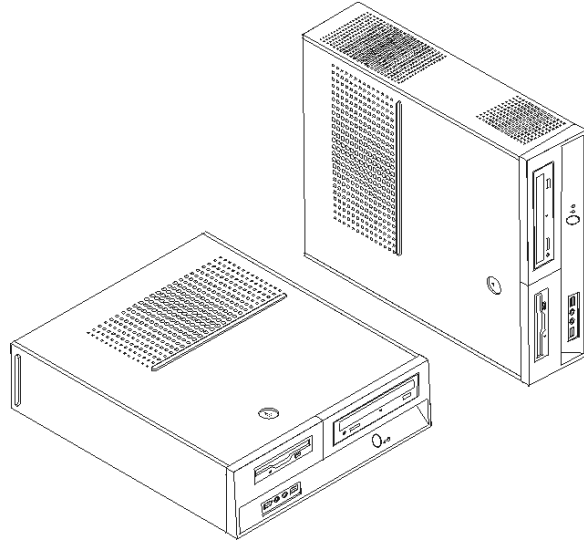


# ThinkCentre

## دليل استبدال الجهاز

الأنواع ٨٠١٣ ، ٨٧٠٢ ، ٨٧٠٦ ، ٨٧١٦ ، ٨٩٧٠ ،  
الأنواع ٨٩٧٢ ، ٨٩٧٦ ، ٨٩٨٠ ، ٨٩٨٢ ، ٨٩٨٦ ،  
الأنواع ٨٩٩٢ ، ٨٩٩٤ ، ٩٢٦٦ ، ٩٢٧٦ ، ٩٢٧٨ ،  
الأنواع ٩٢٨٢ ، ٩٢٨٦ ، ٩٢٨٨ ، ٩٣٧٤ ، ٩٣٧٨ ،  
الأنواع ٩٣٨٠ ، ٩٣٨٤ ، ٩٦٢٨ ، ٩٦٣٢





# ThinkCentre

## دليل استبدال الجهاز

الأنواع ٨٠١٣ ، ٨٧٠٢ ، ٨٧٠٦ ، ٨٧١٦ ، ٨٩٧٠ ،  
الأنواع ٨٩٧٢ ، ٨٩٧٦ ، ٨٩٨٠ ، ٨٩٨٢ ، ٨٩٨٦ ،  
الأنواع ٨٩٩٢ ، ٨٩٩٤ ، ٩٢٦٦ ، ٩٢٧٦ ، ٩٢٧٨ ،  
الأنواع ٩٢٨٢ ، ٩٢٨٦ ، ٩٢٨٨ ، ٩٣٧٤ ، ٩٣٧٨ ،  
الأنواع ٩٣٨٠ ، ٩٣٨٤ ، ٩٦٢٨ ، ٩٦٣٢

الطبعة الأولى (يونيو ٢٠٠٦)

© حقوق النشر لشركة Lenovo، ٢٠٠٦.

© حقوق النشر لشركة International Business Machines Corporation، ٢٠٠٥. جميع الحقوق محفوظة.

حقوق مقصورة على مستخدمي – حكومة الولايات المتحدة الأمريكية: يتم تقديم المنتجات و/أو الخدمات الخاصة بنا وفقا للحقوق المقصورة. الاستخدام أو النسخ أو النشر بواسطة الحكومة يكون خاضعا لعقد GSA ADP Schedule مع Lenovo Group Limited، ان وجد، أو الشروط المتعارف عليها من هذه الاتفاقية التجارية، أو اذا لم يقبل الوكيل هذا البرنامج بناء على هذه الشروط، سيتم تقديم هذا البرنامج وفقا للشروط المحددة في Commerical Computer Restricted Rights Software في FAR 52.227-19، ان أمكن، أو تحت الفقرة Rights في FAR 52.227.14 Data-General, (Alternate III).

## المحتويات

v	مقدمة
v	المعلومات الأمنية الخاصة بتغيير CRUs
v	المعلومات الأمنية الخاصة بتغيير FRUs
v	مصادر المعلومات الاضافية
vi	الأدوات المطلوبة
vi	التعامل مع الأجهزة الحساسة استاتيكيًا
١	الفصل الأول. أماكن
١	تحديد مكان الموصلات على واجهة الحاسب الآلي
٢	تحديد مكان الموصلات على خلفية الحاسب الآلي
٣	تحديد مكان المكونات
٤	تعريف الأجزاء على لوحة النظام
٧	الفصل الثاني. استبدال الجهاز
٧	ازالة الغطاء
٨	تغيير مشغل القرص الثابت
١١	تغيير مشغل القرص
١٣	تغيير المشغل الضوئي
١٥	استبدال مجموعة مخفض الحرارة والمراوح
١٦	تغيير مجموعة مروحة النظام
١٨	تغيير وحدات الذاكرة
١٩	تغيير موق PCI
٢٠	تغيير لوحة المفاتيح
٢١	تغيير فأرة
٢٢	اتمام عملية تغيير الأجزاء
٢٣	الملحق. ملاحظات
٢٤	ملاحظات مخرجات التليفزيون
٢٤	علامات تجارية



## مقدمة

سيتم استخدام هذا الدليل من قبل العملاء المسؤولين عن استبدال الأجزاء التي يمكن تغييرها بواسطة العميل (CRUs) بالإضافة إلى فنيي الخدمة المدربين الذي يقوموا بدورهم باستبدال Field Replaceable Units (FRUs). سيتم، في هذه الوثيقة، الإشارة إلى كل من CRUs وFRUs باعتبارهم أجزاء.

**ملاحظة:** يجب أن يرجع فنيي الخدمة المدربين إلى كتيب صيانة الأجهزة لمعرفة طريقة طلب أجزاء وقطع غيار.

لا يتضمن هذا الكتيب الخطوات الخاصة بكل الأجزاء. حيث يكون من المتوقع تغيير بعض الكابلات والمحولات وبعض الأجزاء الآلية من قبل فنيي الخدمة المدربين وذلك بدون أن يكون ضروريا الرجوع إلى المعلومات المفصلة.

يحتوي هذا الكتيب على التعليمات التي توضح طرق تغيير واستبدال الأجزاء التالية:

**ملاحظة:** استخدم الأجزاء التي توفرها شركة Lenovo<sup>TM</sup> فقط.

- مشغل القرص الثابت
- مشغل القرصيات
- المشغل الصوتي
- مجموعة مخفض الحرارة والمراوح
- مجموعة مراوح النظام
- وحدات الذاكرة
- كارت موفق PCI
- لوحة المفاتيح
- الفأرة

## المعلومات الأمنية الخاصة بتغيير CRUs

لا تقم بفتح الحاسب الآلي أو تحاول تنفيذ أي عملية من عمليات الإصلاح قبل قراءة "معلومات هامة تخص السلامة" في دليل السلامة والضمان الذي كان متضمنا مع الحاسب الآلي الخاص بك. للحصول على نسخة من دليل السلامة والضمان اذهب إلى موقع <http://www.lenovo.com/support> المتاح على شبكة Web.

## المعلومات الأمنية الخاصة بتغيير FRUs

لا تحاول فتح الغطاء أو عمل أي محاولة للإصلاح إلا بعد قراءة "المعلومات الأمنية الهامة" الموجودة في كتيب صيانة الأجهزة (HMM) الخاص بالحاسب الآلي. للحصول على نسخة من HMM، اذهب إلى موقع <http://www.lenovo.com/support> المتاح على شبكة Web.

## مصادر المعلومات الإضافية

إذا كان لديك إمكانية الاتصال بشبكة الانترنت، ستكون أحدث معلومات خاصة بالحاسب الذي تقوم باستخدامه متاحة من خلال الانترنت.

يمكنك إيجاد المعلومات التالية:

- إزالة CRU وتعليمات التركيب
- إزالة CRU وعمليات التركيب المرئية
- إصدارات

- معلومات تحديد المشكلات
- معلومات عن الأجزاء
- التحميل والمشغلات
- وصلات الى مصادر أخرى مفيدة للمعلومات
- كشف بتليفونات الدعم

للاستفادة من هذه المعلومات وسهولة استخدامها، اذهب الى موقع <http://www.lenovo.com/support>

## الأدوات المطلوبة

لتغيير واستبدال بعض الأجزاء في الحاسب الآلي، قد يكون ضروريا استخدام نصل مستو أو مفك Phillips.

## التعامل مع الأجهزة الحساسة استاتيكية

بالرغم من أن الكهرباء الاستاتيكية لا تمثل أي ضرر عليك الا أنها تمثل ضررا بالغا على مكونات وأجزاء الحاسب الآلي.

أثناء تغيير أي جزء من الأجزاء، لا تقم مطلقا بفتح الحاوية التي تتضمن الجزء الجديد الا بعد ازالة الجزء الذي به عطل من الحاسب الآلي وتصيح أنت على استعداد لت تركيب الجزء الجديد.

عند التعامل مع الأجزاء ومكونات الحاسب الآلي الأخرى، يعد ضروريا أن تضع في الاعتبار الاحتياطات التالية لتجنب حدوث تلف كهربائي استاتيكي:

- قم بتقليل حركتك. حيث أنه يمكن أن تؤدي زيادة الحركة الى تكوين مجال كهربائي حولك.
- يجب دائما التعامل مع المكونات والأجزاء الأخرى من الحاسب الآلي بحرص شديد. قم بالتعامل مع الموفقات ووحدات الذاكرة ولوحات النظام والمشغلات الدقيقة من خلال الحواف. لا تقم مطلقا بلمس أي دائرة كهربائية مكشوفة.
- قم بمنع الأشخاص الآخرين من لمس الأجزاء ومكونات الحاسب الآلي الأخرى.
- قبل تركيب الجزء الجديد، يجب أن تلامس الحاوية غطاء خاتمة التوسيع المعدني أو أي سطح معدني أخر على الحاسب الآلي لمدة ثانيتين على الأقل. حيث يؤدي ذلك الى سحب شحنات الكهرباء الاستاتيكية الاضافية الموجودة في الحاوية وجسمك.
- قم، اذا أمكن، بازالة الجزء الجديد من الحاوية وتركيبه مباشرة في الحاسب الآلي وذلك بدون وضعه على الأرض. اذا لم تتمكن من تنفيذ ذلك، ضع الحاوية على سطح مستو وناعم ثم ضع الجزء عليها.
- لا تضع الجزء على غطاء الحاسب الآلي أو على أي سطح معدني أخر.

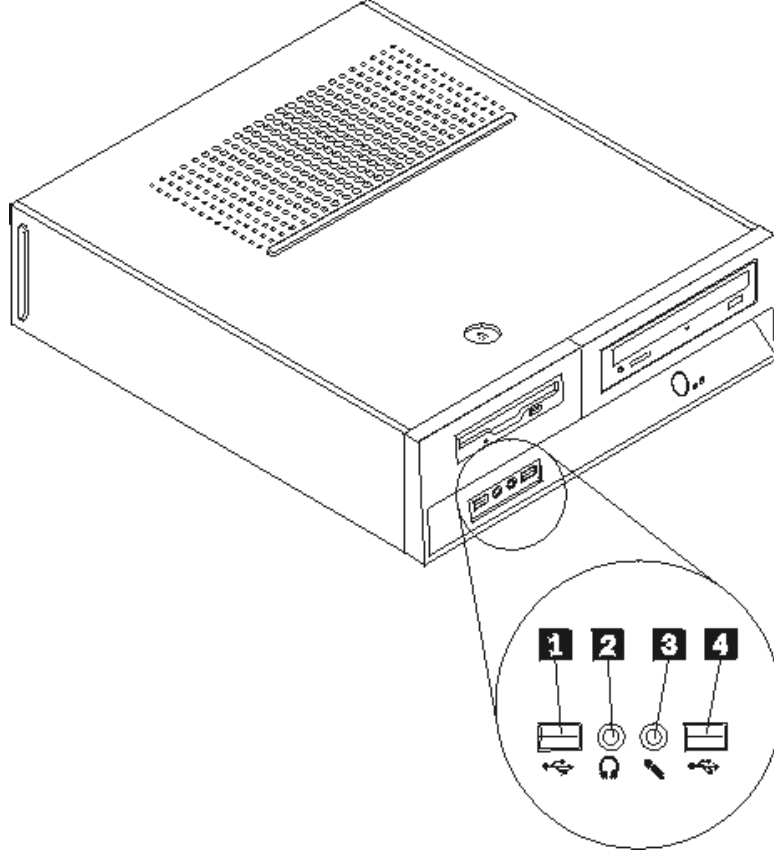


## الفصل الأول. أماكن

يتيح هذا الفصل أشكال توضيحية تساعدك في تحديد مكان العديد من الموصلات والمفاتيح ومكونات الحاسب الآلي. لازالة غطاء الحاسب الآلي، ارجع الى "ازالة الغطاء".

### تحديد مكان الموصلات على واجهة الحاسب الآلي

يقوم الشكل التوضيحي التالي بعرض مكان الموصلات التي توجد على واجهة الحاسب الآلي.

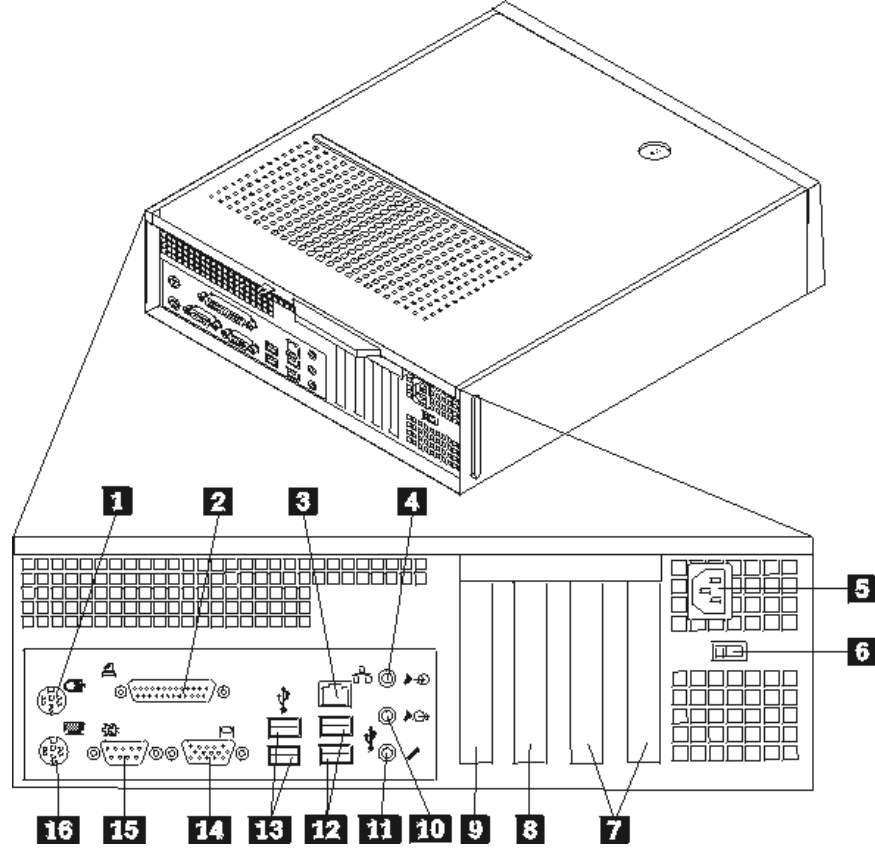


3 موصل الميكروفون  
4 موصل USB

1 موصل USB  
2 موصل سماعات الرأس

## تحديد مكان الموصلات على خلفية الحاسب الآلي

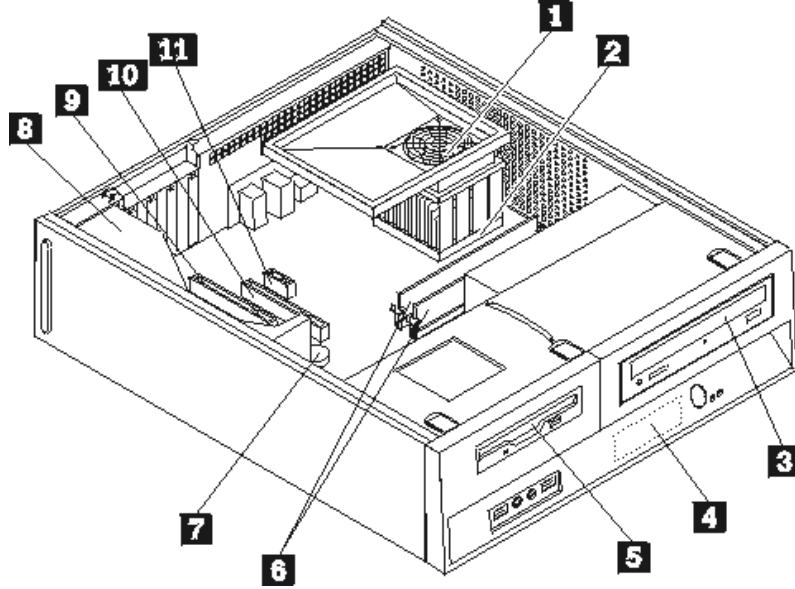
يقوم الشكل التوضيحي التالي بعرض مكان الموصلات على خلفية الحاسب الآلي.



- |                                                                           |    |
|---------------------------------------------------------------------------|----|
| موصل فأرة قياسي                                                           | 1  |
| موصل على التوازي                                                          | 2  |
| موصل Ethernet                                                             | 3  |
| موصل خط صوتي داخل                                                         | 4  |
| موصل كابل الكهرباء                                                        | 5  |
| مفتاح اختيار الجهد                                                        | 6  |
| موصلات موفق PCI                                                           | 7  |
| موفق PCI Express 1x أو موصل موفق<br>بيانات PCI Express x16 (بعض الطرازات) | 8  |
| موصل لوحة مفاتيح قياسي                                                    | 9  |
| موفق PCI Express 1x أو موصل موفق<br>بيانات PCI Express x16 (بعض الطرازات) | 10 |
| موصل خط صوتي خارج                                                         | 11 |
| موصل الميكروفون                                                           | 12 |
| موصلات USB (2)                                                            | 13 |
| موصلات USB (2)                                                            | 14 |
| موصل شاشة VGA                                                             | 15 |
| موصل على التوالي                                                          | 16 |

## تحديد مكان المكونات

سيساعدك الشكل التالي على تحديد مكان المكونات المختلفة في الحاسب الخاص بك.

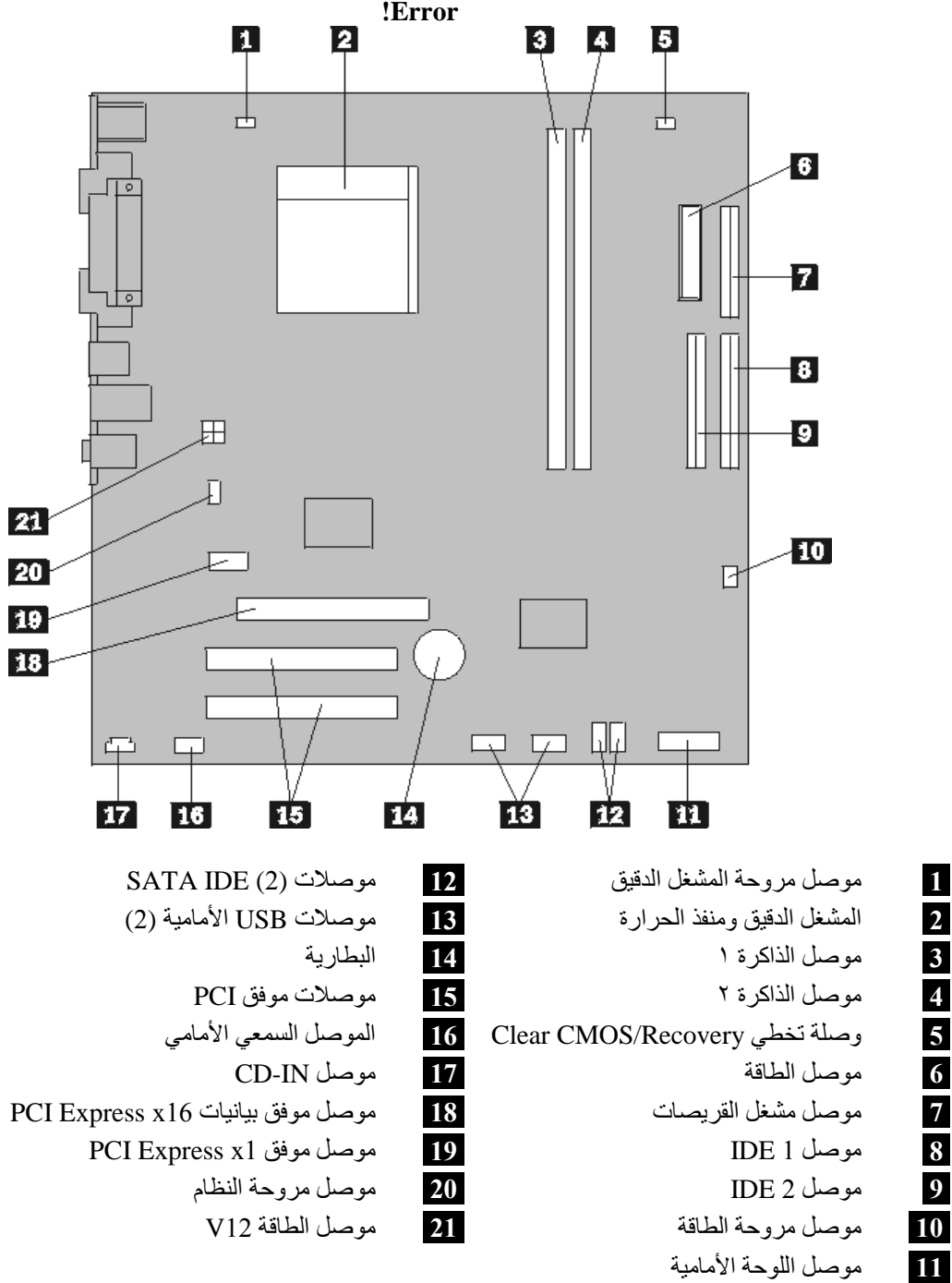


البطارية	7	حيز المروحة والمروحة ومنفذ الحرارة	1
مزود الطاقة	8	المشغل الدقيق	2
موصل موقت PCI	9	وحدة التشغيل الضوئية	3
موقت بيانات PCI Express x16 أو موصل موقت PCI Express x1 (بعض الطرازات)	10	وحدة تشغيل القرص الصلب	4
موقت PCI Express x1 أو موصل موقت بيانات PCI Express x16 (بعض الطرازات)	11	مشغل القريصات	5
		وحدات الذاكرة (2)	6

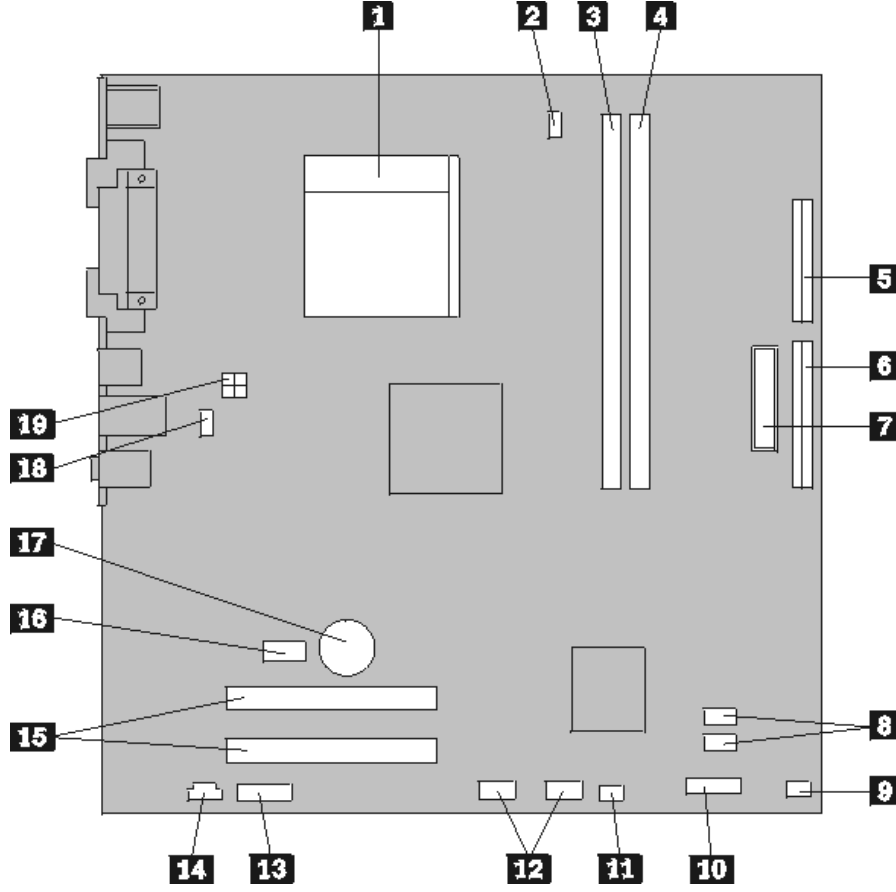
## تعريف الأجزاء على لوحة النظام

تعد لوحة النظام (التي تسمى في بعض الأحيان Planar أو Motherboard) عبارة عن لوحة الدائرة الكهربائية الرئيسية في الحاسب الآلي. حيث تنتج الوظائف الأساسية للحاسب الآلي كما تقوم بدعم العديد من الأجهزة.

يقوم الشكل التوضيحي التالي بعرض أماكن الأجزاء على لوحة النظام وذلك لبعض موديلات الحاسب الآلي.

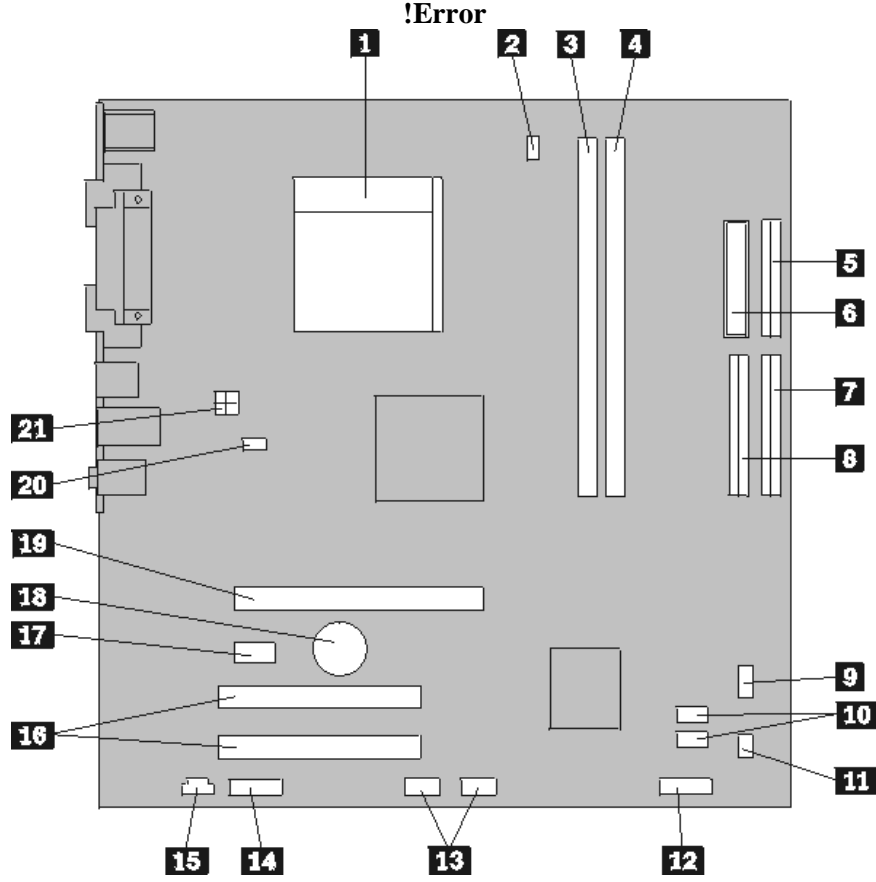


يقوم الشكل التوضيحي التالي بعرض أماكن الأجزاء على لوحة النظام وذلك لبعض موديلات الحاسب الآلي.



- |                               |           |                             |           |
|-------------------------------|-----------|-----------------------------|-----------|
| وصلة تخطي Clear CMOS/Recovery | <b>11</b> | المشغل الدقيق ومنفذ الحرارة | <b>1</b>  |
| موصلات USB الأمامية (2)       | <b>12</b> | موصل مروحة المشغل الدقيق    | <b>2</b>  |
| الموصل السمعي الأمامي         | <b>13</b> | موصل الذاكرة ١              | <b>3</b>  |
| موصل CD-IN                    | <b>14</b> | موصل الذاكرة ٢              | <b>4</b>  |
| موصلات موفق PCI (2)           | <b>15</b> | موصل مشغل القرصيات          | <b>5</b>  |
| موصل موفق PCI Express x1      | <b>16</b> | موصل IDE                    | <b>6</b>  |
| البطارية                      | <b>17</b> | موصل الطاقة                 | <b>7</b>  |
| موصل مروحة النظام             | <b>18</b> | موصلات SATA IDE (2)         | <b>8</b>  |
| موصل الطاقة V12               | <b>19</b> | موصل مروحة الطاقة           | <b>9</b>  |
|                               |           | موصل اللوحة الأمامية        | <b>10</b> |

يقوم الشكل التوضيحي التالي بعرض أماكن الأجزاء على لوحة النظام وذلك لبعض موديلات الحاسب الآلي.



- |                                  |           |
|----------------------------------|-----------|
| المشغل الدقيق ومنفذ الحرارة      | <b>1</b>  |
| موصل مروحة المشغل الدقيق         | <b>2</b>  |
| موصل الذاكرة ١                   | <b>3</b>  |
| موصل الذاكرة ٢                   | <b>4</b>  |
| موصل مشغل القرصيات               | <b>5</b>  |
| موصل الطاقة                      | <b>6</b>  |
| موصل IDE 1                       | <b>7</b>  |
| موصل IDE 2                       | <b>8</b>  |
| موصل مروحة الطاقة                | <b>9</b>  |
| موصلات SATA IDE (2)              | <b>10</b> |
| وصلة تخطي Clear CMOS/Recovery    | <b>11</b> |
| موصل اللوحة الأمامية             | <b>12</b> |
| موصلات USB الأمامية (2)          | <b>13</b> |
| الموصل السمعي الأمامي            | <b>14</b> |
| موصل CD-IN                       | <b>15</b> |
| موصلات موفق PCI                  | <b>16</b> |
| موصل موفق PCI Express x1         | <b>17</b> |
| البطارية                         | <b>18</b> |
| موصل موفق بيانات PCI Express x16 | <b>19</b> |
| موصل مروحة النظام                | <b>20</b> |
| موصل الطاقة V12                  | <b>21</b> |

## الفصل الثاني. استبدال الجهاز

### تنبيه

لا تقم بفتح غطاء الحاسب الآلي أو تحاول تنفيذ أي عملية من عمليات الإصلاح الا بعد قراءة "معلومات هامة تخص السلامة" في دليل السلامة والضمان الذي كان متضمنا مع الحاسب الآلي الخاص بك أو في كتيب صيانة الأجهزة (HMM) الخاص بالحاسب الآلي. للحصول على نسخ من دليل السلامة والضمان أو HMM، اذهب الى موقع <http://www.lenovo.com/support>.

ملاحظة: استخدم الأجزاء التي توفرها شركة Lenovo فقط.

## ازالة الغطاء

### هام

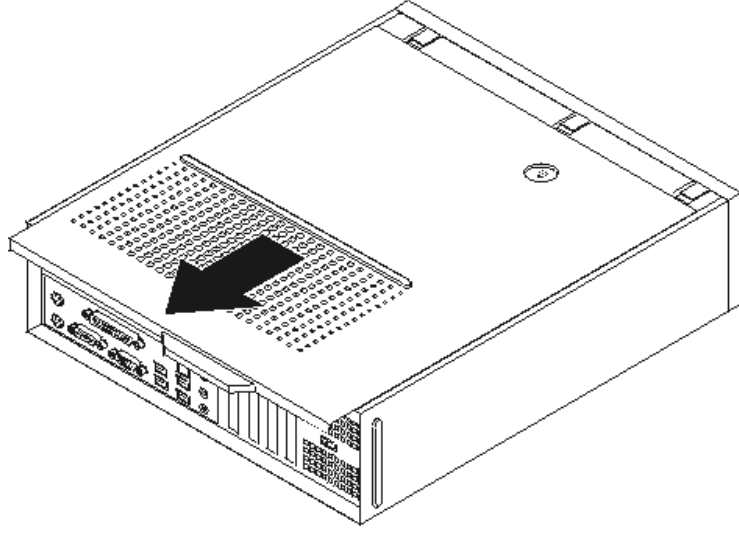


قم باغلاق الحاسب الآلي وانتظر من ٣ الى ٥ دقائق بحيث يبرد الجهاز قبل فتح غطاءه.

لازالة غطاء الحاسب الآلي:

١. قم بازالة أي شيء موجود في أقراص التشغيل (قرصيات أو CDs أو شرائط) ثم قم باغلاق نظام التشغيل وكل الأجهزة المتصلة به.
٢. قم بفصل كل أسلاك الطاقة من المنافذ الكهربائية.
٣. قم بفصل كل الكابلات التي تم توصيلها بالحاسب. وهذا يتضمن أسلاك الطاقة وكابلات المدخلات/المخرجات (I/O) وأي كابلات أخرى تم توصيلها للحاسب.
٤. قم بازالة أي أجهزة اقفال، مثل قفل الغطاء، والذي يحمي الغطاء.

٥. اضغط على مفتاح فك الغطاء أعلى غطاء الجهاز، اسحب الغطاء للخلف، ثم قم بإزالته.



## تغيير مشغل القرص الثابت

### تنبيه

لا تقم بفتح غطاء الحاسب الآلي أو تحاول تنفيذ أي عملية من عمليات الإصلاح الا بعد قراءة "معلومات هامة تخص السلامة" في دليل السلامة والضمان الذي كان متضمنا مع الحاسب الآلي الخاص بك أو في كتيب صيانة الأجهزة (HMM) الخاص بالحاسب الآلي. للحصول على نسخ من دليل السلامة والضمان أو HMM، اذهب الى موقع <http://www.lenovo.com/support>.

يتيح لك هذا الجزء التعليمات التي تساعدك في معرفة كيفية تغيير واستبدال مشغل القرص الثابت.

### هام

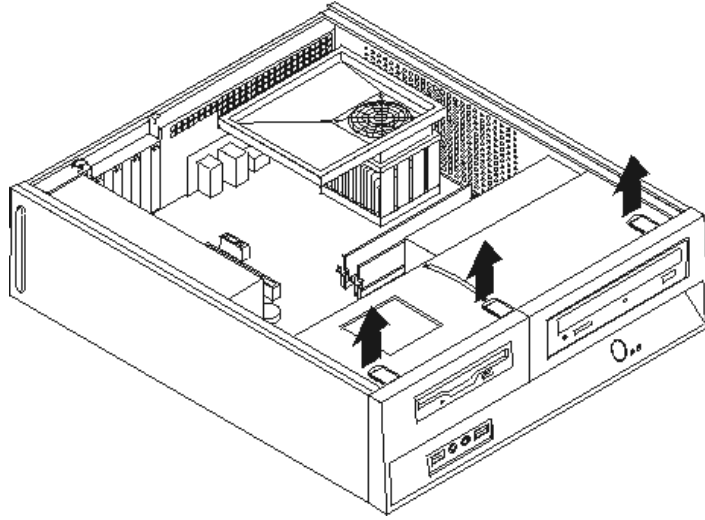
عند استلام مشغل قرص ثابت جديد، سيتم أيضا استلام مجموعة من *Product Recovery CDs*. ستتيح لك مجموعة *Product Recovery CDs* إمكانية استعادة المحتويات الأصلية للقرص الثابت والتي كانت موجودة عندما تم استلام الحاسب الآلي من المصنع. لمزيد من المعلومات عن استعادة البرامج التي تم تركيبها من المصنع، ارجع الى الجزء "استعادة برامج" الموجود في دليل المستخدم.

لاستبدال مشغل القرص الثابت، قم بما يلي:

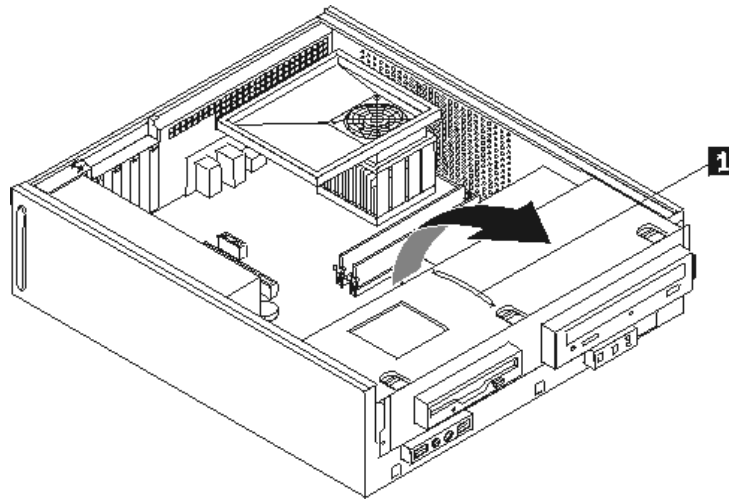
١. ازالة غطاء الحاسب. ارجع الى "ازالة الغطاء".



٢. ازالة الواجهة الامامية من خلال فك الثلاث مسامير البلاستيكية مع لف الواجهة الى الامام بحيث يمكن ازلتها بالكامل.

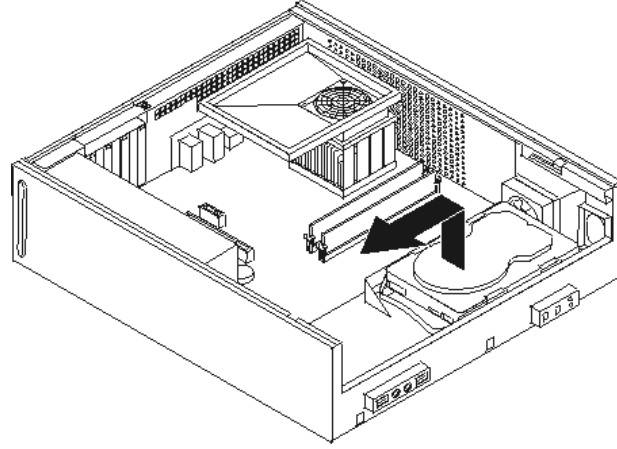


٣. سحب مجموعة خانة قرص التشغيل للامام بحيث يتم محاذاها مع الخانتين الموجودين على جانب الهيكل ثم انزع الكابلات من لوحة النظام. ثم ادفع الى أعلى المقبض **1** لازالة مجموعة خانة المشغل تماما من الحاسب.

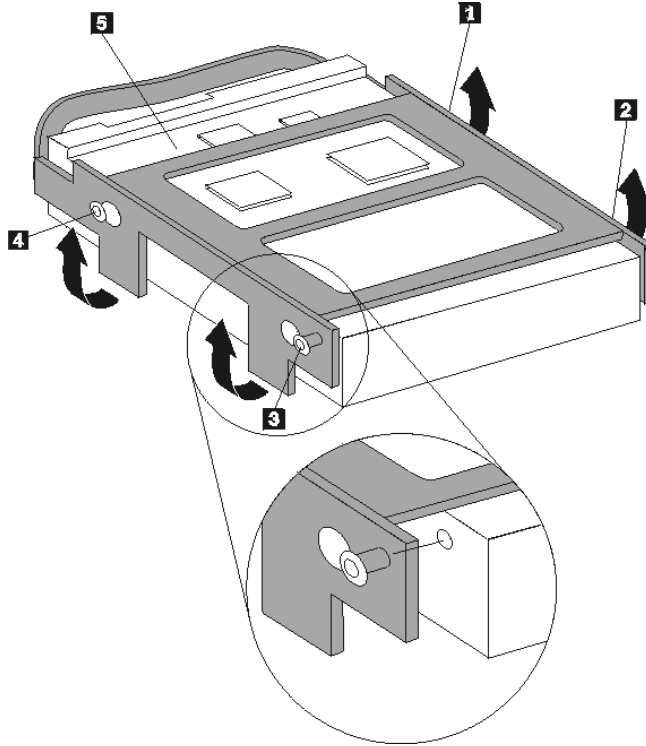


٤. نزع كابلات الاشارة والكهرباء من الجزء الخلفي من مشغل القرص الثابت.

٥. استخدم المقبض الأزرق للف مشغل القرص الثابت والسناد لأعلى، ثم قم بازاحة القرص الثابت الى اليسار الى أن يتحرر من سنون التثبيت في الجزء السفلي من الهيكل، ثم قم باخراجه تماما من الهيكل.



٦. قم بتركيب المشغل الجديد في السناد الأزرق، ثم قم بثني السناد مع محاذاة السنون من 1 الى 4 الموجودة بالسناد مع الثقوب الموجودة في مشغل القرص الثابت. لا تلمس لوحة الدائرة الكهربائية 5 الموجودة في نهاية مشغل القرص الثابت.



٧. ضع مشغل القرص الثابت والسناد بحيث يدخل في سنون التثبيت الموجودة في الجزء السفلي من الهيكل عندما تقوم بازاحة السناد الى اليمين.
٨. قم بازاحة مشغل القرص الثابت والسناد الى اليمين الى أن يثبت في موضعه.
٩. قم بتوصيل كابلات الإشارة والكهرباء بالجزء الخلفي من مشغل القرص الثابت.

١٠. قم بمحاذاة مجموعة خانة قرص التشغيل مع الخانتين والمسارات بجانب الهيكل، أعد توصيل كابلات قرص التشغيل على لوحة النظام ثم اسحب مجموعة خانة قرص التشغيل تجاه الجزء الخلفي من الهيكل حتى تتأكد من تثبيتها في مكانها.
١١. أعد تركيب الواجهة الأمامية للحاسب الآلي.
١٢. اذهب الى "اتمام عملية تغيير الأجزاء".

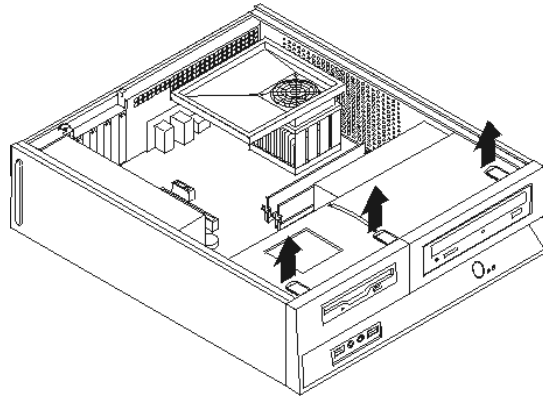
## تغيير مشغل القرص

### تنبيه

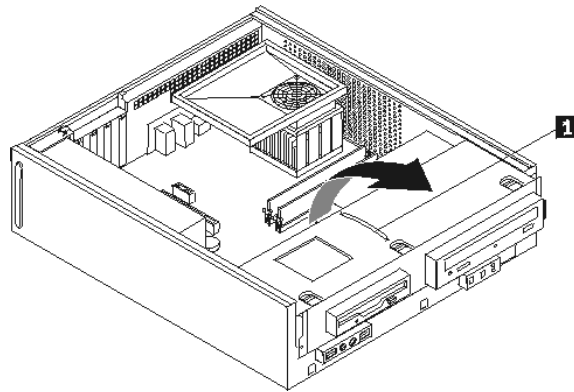
لا تقم بفتح غطاء الحاسب الآلي أو تحاول تنفيذ أي عملية من عمليات الإصلاح الا بعد قراءة "معلومات هامة تخص السلامة" في دليل السلامة والضمن الذي كان متضمنا مع الحاسب الآلي الخاص بك أو في كتيب صيانة الأجهزة (HMM) الخاص بالحاسب الآلي. للحصول على نسخ من دليل السلامة والضمن أو HMM، اذهب الى موقع <http://www.lenovo.com/support>.

يتيح لك هذا الجزء تعليمات عن كيفية استبدال مشغل القرص:

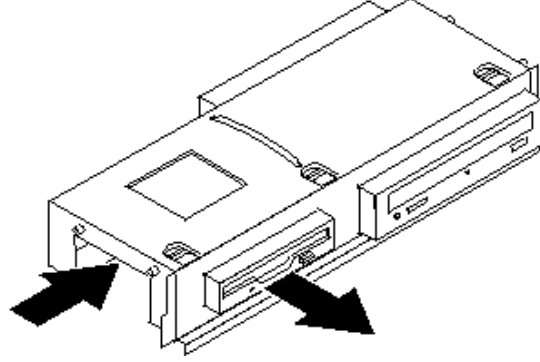
١. قم بإزالة غطاء الحاسب. ارجع الى "إزالة الغطاء".
٢. قم بإزالة الواجهة الأمامية من خلال فك الثلاث مسامير البلاستيكية مع لف الواجهة الى الأمام بحيث يمكن إزالتها بالكامل.



٣. قم بسحب مجموعة خانة قرص التشغيل للأمام بحيث يتم محاذاتها مع الخانتين الموجودين على جانب الهيكل ثم انزع الكابلات من لوحة النظام. ثم ادفع الى أعلى المقبض **1** لازالة مجموعة خانة المشغل تماما من الحاسب.



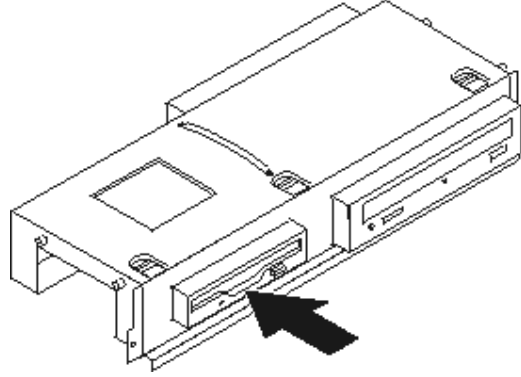
- ٤ . قم بفك مشغل القرص عن طريق الضغط على السناد الحاجز الأزرق اللون الموجود على جانب المشغل.  
٥ . قم بإزالة مشغل القرص المعطل عن طريق إخراجها من واجهة مجموعة خزانة المشغل.



- ٦ . قم بإزالة السناد الحاجز من مشغل القرص المعطل وقم بتركيبه على مشغل القرص الجديد.



- ٧ . قم بتركيب مشغل القرص الجديد بخزانة المشغل من الأمام حتى يثبت في موضعه الصحيح.



- ٨ . قم بمحاذاة مجموعة خزانة قرص التشغيل مع الخانتين والمسارات بجانب الهيكل، أعد توصيل كابلات قرص التشغيل على لوحة النظام ثم اسحب مجموعة خزانة قرص التشغيل تجاه الجزء الخلفي من الهيكل حتى تتأكد من تثبيتها في مكانها.  
٩ . أعد تركيب الواجهة الأمامية للحاسب الآلي.  
١٠ . اذهب إلى "اتمام عملية تغيير الأجزاء".

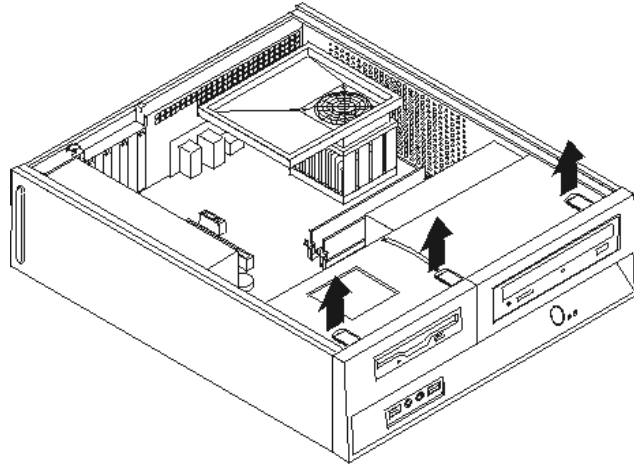
## تغيير المشغل الضوئي

### تنبيه

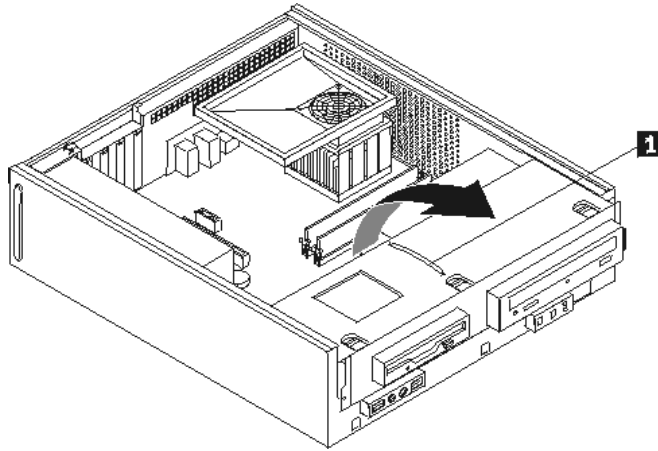
لا تقم بفتح غطاء الحاسب الآلي أو تحاول تنفيذ أي عملية من عمليات الإصلاح الا بعد قراءة "معلومات هامة تخص السلامة" في دليل السلامة والضمان الذي كان متضمنا مع الحاسب الآلي الخاص بك أو في كتيب صيانة الأجهزة (HMM) الخاص بالحاسب الآلي. للحصول على نسخ من دليل السلامة والضمان أو HMM، اذهب الى موقع <http://www.lenovo.com/support>.

يتيح لك هذا الجزء تعليمات عن كيفية استبدال المشغل الضوئي.

1. قم بإزالة غطاء الحاسب. ارجع الى "ازالة الغطاء".
2. قم بإزالة الواجهة الأمامية من خلال فك الثلاث مسامير البلاستيكية مع لف الواجهة الى الأمام بحيث يمكن ازلتها بالكامل.

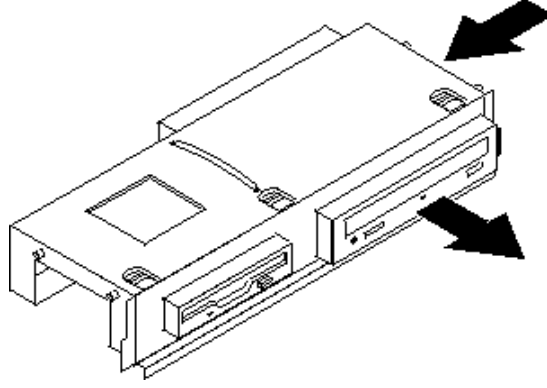


3. قم بسحب مجموعة خانة قرص التشغيل للأمام بحيث يتم محاذاها مع الخانتين الموجودين على جانب الهيكل ثم انزع الكابلات من لوحة النظام. ثم ادفع الى أعلى المقبض **1** لازالة مجموعة خانة المشغل تماما من الحاسب.

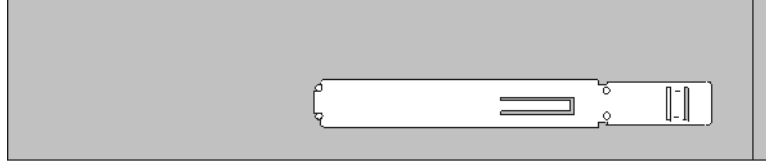


4. قم بفك المشغل الضوئي عن طريق الضغط على السناد الحاجز الأزرق اللون الموجود على جانب المشغل.

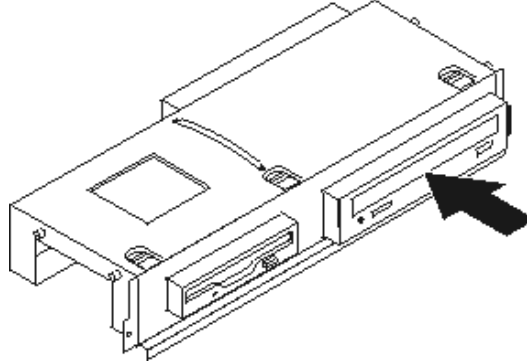
٥. قم بإخراج المشغل الضوئي الذي تقوم باستبداله من واجهة مجموعة خانة المشغل.



٦. قم بإزالة السناد الحاجز من المشغل المعطل وتركيبه على المشغل الجديد.



٧. قم بتركيب المشغل الضوئي في الخانة حتى يعود الى موضعه تماما.



٨. قم بمحاذاة مجموعة خانة قرص التشغيل مع الخانتين والمسارات بجانب الهيكل، أعد توصيل كابلات قرص التشغيل على لوحة النظام ثم اسحب مجموعة خانة قرص التشغيل تجاه الجزء الخلفي من الهيكل حتى تتأكد من تثبيتها في مكانها.

٩. أعد تركيب الواجهة الأمامية للحاسب الآلي.

١٠. اذهب الى "اتمام عملية تغيير الأجزاء".

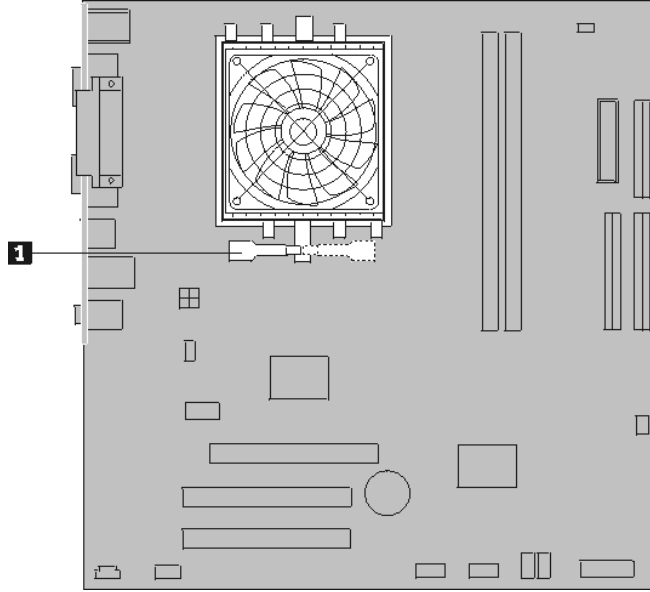
## استبدال مجموعة مخفض الحرارة والمراوح

### تنبيه

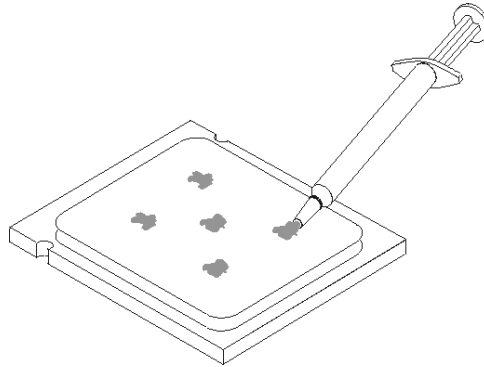
لا تقم بفتح غطاء الحاسب الآلي أو تحاول تنفيذ أي عملية من عمليات الإصلاح الا بعد قراءة "معلومات هامة تخص السلامة" في دليل السلامة والضمان الذي كان متضمنا مع الحاسب الآلي الخاص بك أو في كتيب صيانة الأجهزة (HMM) الخاص بالحاسب الآلي. للحصول على نسخ من دليل السلامة والضمان أو HMM، اذهب الى موقع <http://www.lenovo.com/support>.

يتيح لك هذا الجزء التعليمات التي تساعدك في معرفة كيفية تغيير واستبدال مجموعة مخفض الحرارة والمراوح.

1. قم بإزالة غطاء الحاسب. ارجع الى "إزالة الغطاء".
2. قم بنزع كابلات مروحة المشغل الدقيق من لوحة النظام. ارجع الى "تعريف الأجزاء على لوحة النظام".
3. قم بإزالة حيز المروحة من مخفض الحرارة ومجموعة المروحة. ارجع الى "تحديد مكان المكونات".
4. أدر المقبض **1** لفك مخفض الحرارة ثم قم بفصل المربط من السناد الحاجز البلاستيكي.



5. ارفع مخفض الحرارة ومجموعة المروحة بعيدا عن لوحة النظام.
6. استخدم المحقنة التي تحتوي على مادة زيتية حرارية لوضع خمس نقاط من تلك المادة أعلى المشغل الدقيق. يجب أن تكون كل نقطة من تلك النقاط بحجم 0,03 مللي (3 علامات من تلك العلامات الموجودة على المحقنة).



٧. قم بتركيب مخفض الحرارة الجديد ومجموعة المروحة الجديدة عن طريق محاذاة السنون الموجودة بالسناد الحاجز مع الثقوب الموجودة بلوحة النظام أثناء دفع السنون عبر الثقوب الى أن يثبت السناد الحاجز في موضعه.
٨. قم بتوصيل كابل مروحة المشغل الدقيق بموصل مروحة المشغل الدقيق الموجود بلوحة النظام.
٩. اذهب الى "اتمام عملية تغيير الأجزاء".

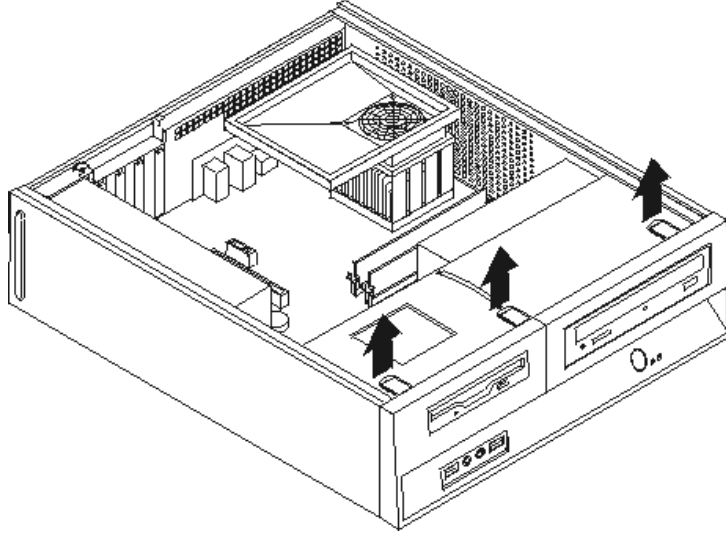
## تغيير مجموعة مروحة النظام

### تنبيه

لا تقم بفتح غطاء الحاسب الآلي أو تحاول تنفيذ أي عملية من عمليات الإصلاح الا بعد قراءة "معلومات هامة تخص السلامة" في دليل السلامة والضمان الذي كان متضمنا مع الحاسب الآلي الخاص بك أو في كتيب صيانة الأجهزة (HMM) الخاص بالحاسب الآلي. للحصول على نسخ من دليل السلامة والضمان أو HMM، اذهب الى موقع <http://www.lenovo.com/support>.

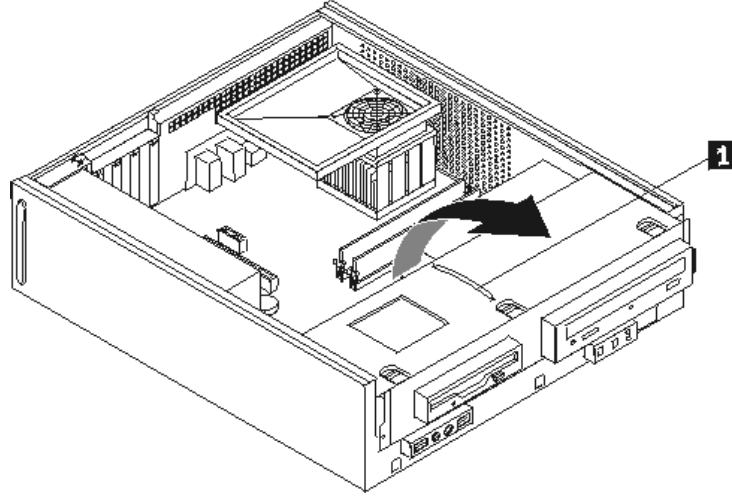
يقدم لك هذا الجزء تعليمات عن طريقة تغيير واستبدال مجموعة مروحة النظام.

١. قم بإزالة غطاء الحاسب. ارجع الى "ازالة الغطاء".
٢. قم بإزالة الواجهة الأمامية من خلال فك الثلاث مسامير البلاستيكية مع لف الواجهة الى الأمام بحيث يمكن ازلتها بالكامل.

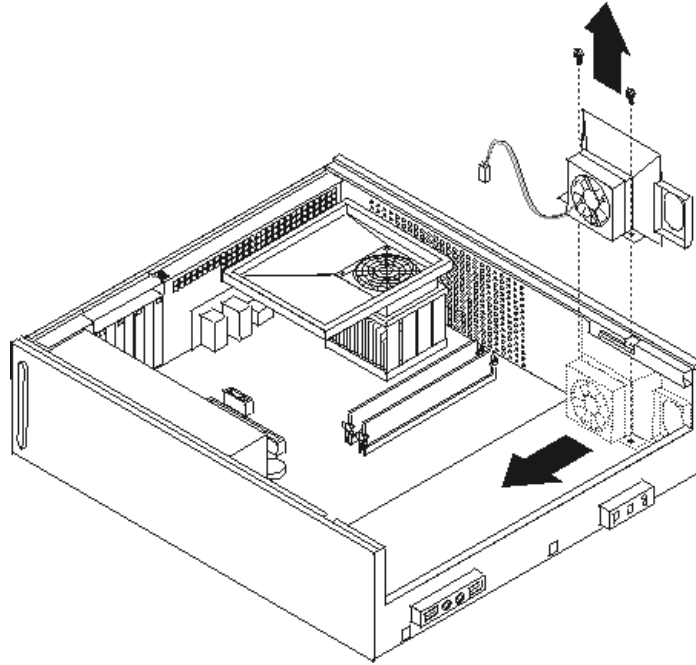




٣. قم بسحب مجموعة خانة قرص التشغيل للأمام بحيث يتم محاذاها مع الخانتين الموجودين على جانب الهيكل ثم انزع الكابلات من لوحة النظام. ثم ادفع الى أعلى المقبض **1** لازالة مجموعة خانة المشغل تماما من الحاسب.



٤. قم بنزع الكابلات الخاصة بمروحة النظام من لوحة النظام. ارجع الى "تعريف الأجزاء على لوحة النظام".  
 ٥. قم بازالة المسارين الذين يثبتان مجموعة المروحة الأمامية.  
 ٦. قم بازالة مجموعة مروحة النظام عن طريق جذب السناد الى الخارج ورفعها بعيدا عن لوحة النظام لازالتها كلية.



٧. قم بتركيب مجموعة مروحة النظام الجديدة وتركيب المسارين الذين يثبتان مجموعة المروحة.  
 ٨. قم بتوصيل كابل مروحة النظام بموصل مروحة النظام بلوحة النظام.  
 ٩. قم بمحاذاة مجموعة خانة قرص التشغيل مع الخانتين والمسارات بجانب الهيكل، أعد توصيل كابلات قرص التشغيل على لوحة النظام ثم اسحب مجموعة خانة قرص التشغيل تجاه الجزء الخلفي من الهيكل حتى تتأكد من تثبيتها في مكانها.  
 ١٠. أعد تركيب الواجهة الأمامية للحاسب الألي.  
 ١١. اذهب الى "اتمام عملية تغيير الأجزاء".

## تغيير وحدات الذاكرة

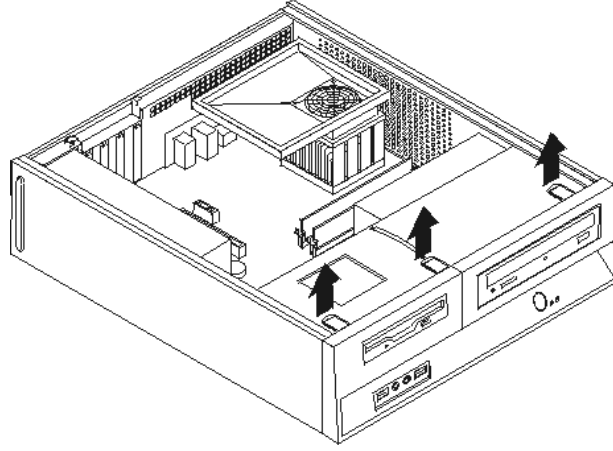
### تنبيه

لا تقم بفتح غطاء الحاسب الآلي أو تحاول تنفيذ أي عملية من عمليات الإصلاح الا بعد قراءة "معلومات هامة تخص السلامة" في دليل السلامة والضمان الذي كان مضمنا مع الحاسب الآلي الخاص بك أو في كتيب صيانة الأجهزة (HMM) الخاص بالحاسب الآلي. للحصول على نسخ من دليل السلامة والضمان أو HMM، اذهب الى موقع <http://www.lenovo.com/support>.

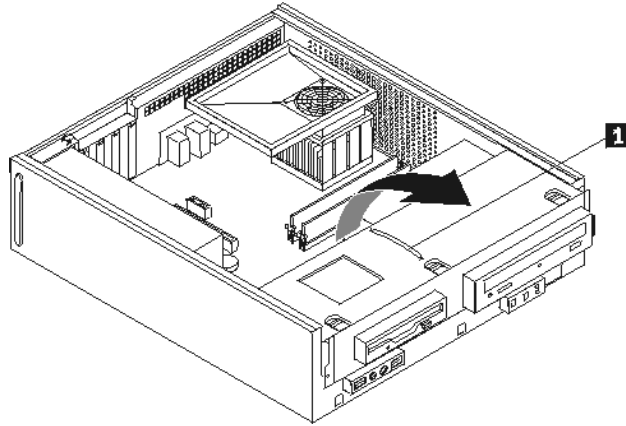
يتيح لك هذا الجزء بعض التعليمات التي تساعدك في معرفة كيفية تغيير وحدات الذاكرة.

**ملاحظة:** يمكن اضافة وحدتي ذاكرة للحاسب الآلي الخاص بك.

1. قم بازالة غطاء الحاسب. ارجع الى "ازالة الغطاء".
2. قم بازالة الواجهة الأمامية من خلال فك الثلاث مسامير البلاستيكية مع لف الواجهة الى الأمام بحيث يمكن ازلتها بالكامل.

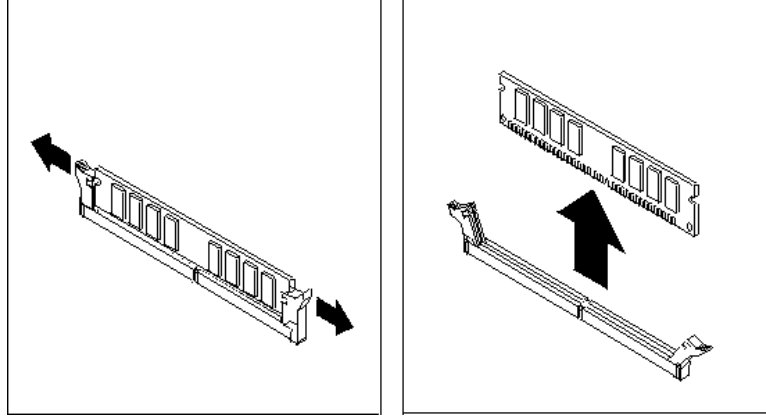


3. قم بسحب مجموعة خانة قرص التشغيل للأمام بحيث يتم محاذاها مع الخانتين الموجودين على جانب الهيكل ثم انزع الكابلات من لوحة النظام. ثم ادفع الى أعلى المقبض **1** لازالة مجموعة خانة المشغل تماما من الحاسب.

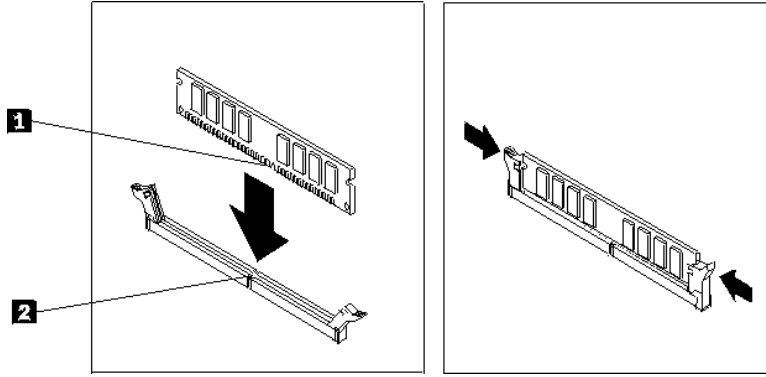


4. قم بازالة أي أجزاء قد تعوق محاولات الوصول الى موصلات الذاكرة.

٥. قم بنزع وحدات الذاكرة الجاري تغييرها من خلال فتح المشابك وذلك كما هو موضح في الشكل التوضيحي.



٦. ضع وحدات الذاكرة الجديدة على موصل الذاكرة. تأكد من محاذاة الثقب **1** الموجود على وحدة الذاكرة مع مفتاح الموصل **2** الموجود على لوحة النظام بطريقة صحيحة. اضغط لأسفل على وحدات الذاكرة بحيث يتم توصيلهم بالموصل المناسب لهم والتأكد من تثبيتهم في مكانهم.



٧. قم بمحاذاة مجموعة خانة قرص التشغيل مع الخانتين والمسارات بجانب الهيكل، أعد توصيل كابلات قرص التشغيل على لوحة النظام ثم اسحب مجموعة خانة قرص التشغيل تجاه الجزء الخلفي من الهيكل حتى تتأكد من تثبيتها في مكانها.

٨. أعد تركيب الواجهة الأمامية للحاسب الآلي.

٩. اذهب الى "اتمام عملية تغيير الأجزاء".

## تغيير موفق PCI

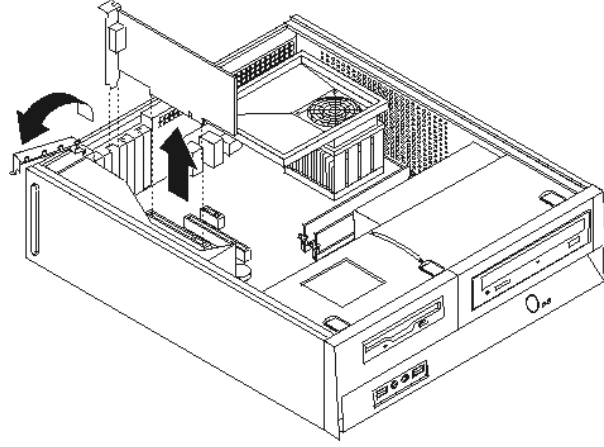
### تنبيه

لا تقم بفتح غطاء الحاسب الآلي أو تحاول تنفيذ أي عملية من عمليات الإصلاح الا بعد قراءة "معلومات هامة تخص السلامة" في دليل السلامة والضمان الذي كان متضمنا مع الحاسب الآلي الخاص بك أو في كتيب صيانة الأجهزة (HMM) الخاص بالحاسب الآلي. للحصول على نسخ من دليل السلامة والضمان أو HMM، اذهب الى موقع <http://www.lenovo.com/support>.

يوفر هذا الجزء معلومات عن كيفية تغيير موفق PCI.

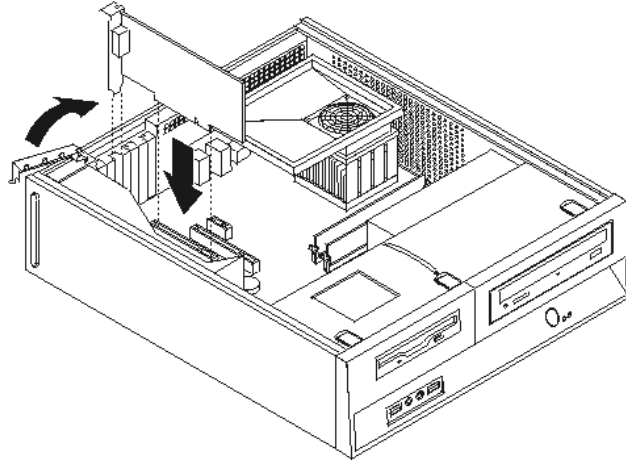
١. قم بإزالة غطاء الحاسب. ارجع الى "ازالة الغطاء".

٢. قم بفتح مفتاح غطاء الموقف ثم ازالة الموقف الذي به عطل.



٣. قم بازالة الموقف الجديد من الحاوية.

٤. قم بتركيب الموقف الجديد على الموصل المناسب له في النظام واغلاق فتحة الموقف.



٥. اذهب الى "اتمام عملية تغيير الأجزاء".

## تغيير لوحة المفاتيح

### تنبيه

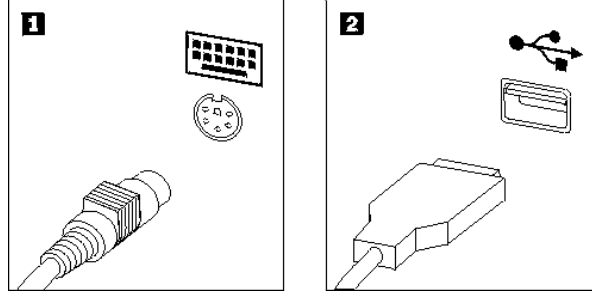
لا تقم بفتح غطاء الحاسب الآلي أو تحاول تنفيذ أي عملية من عمليات الإصلاح الا بعد قراءة "معلومات هامة تخص السلامة" في دليل السلامة والضمان الذي كان مضمنا مع الحاسب الآلي الخاص بك أو في كتيب صيانة الأجهزة (HMM) الخاص بالحاسب الآلي. للحصول على نسخ من دليل السلامة والضمان أو HMM، اذهب الى موقع <http://www.lenovo.com/support>.

يوفر هذا الجزء معلومات عن كيفية تغيير لوحة المفاتيح.

١. قم بازالة أي شيء موجود في أقرص التشغيل (قرصيات أو CDs أو شرائط) ثم قم باغلاق نظام التشغيل وكل الأجهزة المتصلة به.

٢. قم بفصل كل أسلاك الطاقة من المنافذ الكهربائية.
٣. حدد مكان موصل لوحة المفاتيح.

**ملاحظة:** قد تكون لوحة المفاتيح الخاصة متصلة بموصل لوحة مفاتيح قياسي **1** أو بموصل **2** USB. بناءً على المكان الذي تم توصيل لوحة المفاتيح به، ارجع إلى "تحديد مكان الموصلات على خلفية الحاسب الآلي" أو "تحديد مكان الموصلات على واجهة الحاسب الآلي".



٤. قم بنزع كابل لوحة المفاتيح التي بها عطل من الحاسب الآلي.
٥. قم بتوصيل لوحة المفاتيح الجديدة بالموصل المناسب على الحاسب الآلي.
٦. اذهب إلى "اتمام عملية تغيير الأجزاء".

## تغيير فأرة

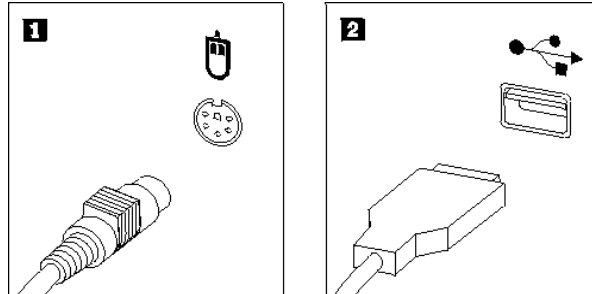
### تنبيه

لا تقم بفتح غطاء الحاسب الآلي أو تحاول تنفيذ أي عملية من عمليات الإصلاح إلا بعد قراءة "معلومات هامة تخص السلامة" في دليل السلامة والضمان الذي كان مضمنا مع الحاسب الآلي الخاص بك أو في كتيب صيانة الأجهزة (HMM) الخاص بالحاسب الآلي. للحصول على نسخ من دليل السلامة والضمان أو HMM، اذهب إلى موقع <http://www.lenovo.com/support>.

يوفر هذا الجزء معلومات عن كيفية تغيير فأرة.

١. قم بإزالة أي شيء موجود في أقرص التشغيل (قرصيات أو CDs أو شرائط) ثم قم بإغلاق نظام التشغيل وكل الأجهزة المتصلة به.
٢. قم بفصل كل أسلاك الطاقة من المنافذ الكهربائية.
٣. حدد مكان موصل الفأرة.

**ملاحظة:** قد تكون الفأرة الخاصة بك متصلة بموصل فأرة قياسي **1** أو بموصل **2** USB في واجهة أو خلفية الحاسب الآلي. ارجع إلى "تحديد مكان الموصلات على خلفية الحاسب الآلي" أو "تحديد مكان الموصلات على واجهة الحاسب الآلي".



٤. قم بنزع كابل الفأرة الذي به عطل من الحاسب الآلي.
٥. قم بتوصيل الفأرة الجديدة بالموصل المناسب على الحاسب الآلي.
٦. اذهب الى "اتمام عملية تغيير الأجزاء".

## اتمام عملية تغيير الأجزاء

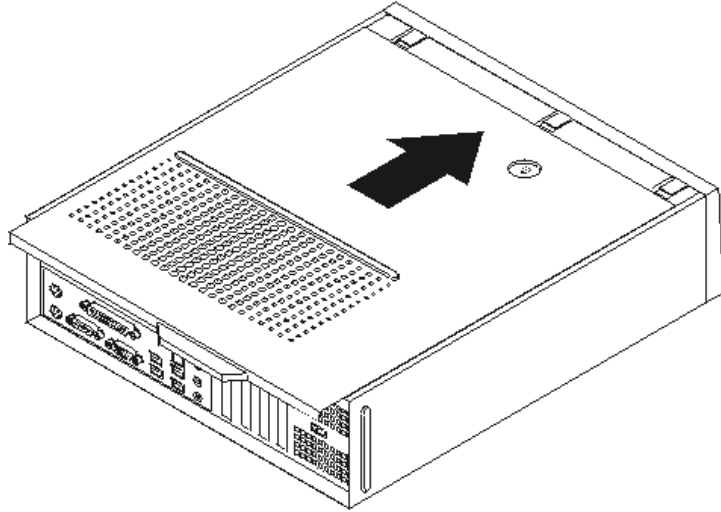
بعد التعامل مع هذه الأجزاء، سيكون ضروريا عندئذ إعادة وضع الحاسب الآلي مكانه وإعادة توصيل الكابلات، بما في ذلك خطوط التليفونات وأسلاك الكهرباء. أيضا، وبناءا على الأجزاء التي تم تغييرها، قد يكون ضروريا التأكد على المعلومات التي تم تعديلها في برنامج Setup Utility.

١. تأكد من أن كل المكونات تم إعادة تجميعها بطريقة صحيحة وأنه لم يتم ترك أي أدوات أو مسامير داخل الحاسب الخاص بك.
٢. أعد تغيير مكان أي كابلات قد تعوق استبدال غطاء الحاسب الآلي.

### هام

اضبط موضع كل كابلات الطاقة لتجنب التداخل مع مجموعة خانة المشغل. ابق الكابلات بعيدة عن مفصلات وجوانب هيكل الحاسب.

٣. ضع غطاء الحاسب الآلي على الهيكل بحيث تدخل أدلة القضبان الموجودة بجانب الغطاء في القضبان وادفع الغطاء الى وضع الاقفال حتى يثبت في موضعه.



٤. قم بتركيب أي أجهزة أمان، مثل قفل الغطاء، وذلك اذا تطلب الأمر ذلك.
٥. قم بإعادة توصيل الكابلات الخارجية وكابلات الكهرباء للحاسب. ارجع الى "تحديد مكان الموصلات على خلفية الحاسب الآلي".
٦. لتحديث المواصفات، ارجع الى كل من "استخدام Setup Utility" الموجود في دليل الاستخدام والذي يتم إرساله مع الحاسب الآلي الخاص بك.

**ملاحظة:** في أغلب المناطق في العالم، تطلب شركة Lenovo إعادة CRU التي بها عطل. ستكون المعلومات المطلوبة مرفقة مع CRU أو سيتم إرسالها بعد عدة أيام من وصول CRU.

## الملحق. ملاحظات

قد لا توفر شركة Lenovo المنتجات أو الخدمات أو الخواص التي يتم مناقشتها في هذه الوثيقة في كل البلاد. اتصل بممثل شركة Lenovo المحلي لمعرفة مزيد من المعلومات عن المنتج والخدمات المتاحة حاليا في المنطقة الخاصة بك. أي إشارة إلى منتج من منتجات Lenovo أو برنامج أو خدمة لا يقصد بها التصريح صراحة أو ضمنا أنه يتم استخدام منتجات وبرامج وخدمات Lenovo فقط. يمكن استخدام أي منتج أو برنامج أو خدمة معادلة وظيفيا بشرط أن لا تتعارض مع أي حق من حقوق الملكية الفكرية الخاصة بشركة Lenovo. من ناحية أخرى، يكون المستخدم مسؤولا عن تقييم والتحقق من عمليات تشغيل أي منتج أو برنامج أو خدمة أخرى.

قد يكون لدى شركة Lenovo براءات اختراع لتطبيقات مسجلة أو لم يتم تسجيلها بعد تغطي الموضوع الخاص بهذه الوثيقة. إن تجهيز هذه الوثيقة لا يمنحك ترخيص لأيا من براءات الاختراع تلك. يمكنك إرسال مطالبة بالحصول على ترخيص، كتابة، إلى:

*Lenovo (United States), Inc.  
500 Park Offices Drive, Hwy. 54  
Research Triangle Park, NC 27709  
U.S.A.  
Attention: Lenovo Director of Licensing*

تقوم LENOVO GROUP LTD باتاحة هذه الوثيقة "كما هي" بدون أي ضمان من أي نوع، سواء صريح أو ضمني، بما في ذلك، ولكنه غير مقتصر على، الضمانات الضمنية التي لا يمكن خرقها، للعروض التسويقية والكفاءة لغرض محدد. بعض السلطات القضائية لا تسمح بتجاهل الضمانات الصريحة أو الضمنية في بعض المعاملات، لذلك، فإن هذا البيان قد لا ينطبق عليك.

من الممكن أن تتضمن هذه المعلومات بعض المعلومات غير الدقيقة فنيا أو قد تتضمن أخطاء مطبعية. يتم ادخال بعض التغييرات كل فترة على المعلومات المتاحة هنا؛ تلك التغييرات سيتم اضافتها في الاصدارات جديدة لهذه الوثيقة. يمكن أن تقوم شركة Lenovo بإجراء تحسينات و/أو تعديلات على المنتجات و/أو البرامج الموضحة في هذا الكتاب في أي وقت بدون سابق انذار.

المنتجات الموضحة في هذه الوثيقة لا يقصد استخدامها في تطبيقات الاعداد أو تطبيقات الدعم الأخرى حيث يمكن أن ينتج عن قصور الأداء تعرض الأشخاص للإصابة أو موت. المعلومات المتضمنة في هذه الوثيقة لا تؤثر أو تغيير من محددات منتج Lenovo أو الضمانات الخاصة به. لا يوجد أي شيء في هذه الوثيقة يمكن استخدامه ليكون ترخيص صريح أو ضمني أو كإمان من أي ضرر في ظل حقوق الملكية الفكرية لـ Lenovo أو طرف ثالث. كل المعلومات المتضمنة في هذه الوثيقة تم الحصول عليها في بيئة تشغيل خاصة وهي معروضة كعملية توضيحية. النتيجة التي يتم الحصول عليها يمكن أن تختلف في بيئات تشغيل مختلفة.

قد تستخدم شركة Lenovo أو تقوم بتوزيع أي معلومات يقوم المستخدم باتاحتها بأي طريقة تراها مناسبة بدون الالتزام بأي تعهد للمستخدم.

تعتبر أي إشارة في هذا الكتاب لمواقع خلاف مواقع شركة Lenovo للعلم فقط؛ ولا تشير بأي حال من الأحوال لدعم هذه المواقع. لا تعتبر المواد التي توجد في هذه المواقع جزء من المواد الخاصة بمنتج Lenovo هذا، ويتم استخدام هذه المواقع على مسئوليتك الخاصة.

يتم تحديد أي بيانات تتعلق بمستوى الأداء توجد هنا من خلال بيئة تم التحكم فيها. وبالتالي، قد تختلف النتيجة التي تم الحصول عليها في نظام تشغيل آخر. قد يكون قد تم عمل بعض القياسات على أنظمة لها مستوى متطور ولا يوجد ما يضمن بأن هذه القياسات ستكون هي نفسها على كل الأنظمة المتاحة. بالإضافة إلى ذلك، يمكن توقع بعض هذه القياسات من خلال تقديرها تقديرا استقرائيا. قد توجد بعض الاختلافات في النتائج الحالية. يجب على مستخدمي هذه الوثيقة التأكد من البيانات المناسبة لبيئة التشغيل الخاصة بهم.

---

## ملاحظات مخرجات التلفزيون

تتطبق الملاحظات التالية على خاصية مخرج التلفزيون (Television-Output Feature) التي تم تركيبها بجهة التصنيع.

يقوم هذا الجهاز بدمج Copyright Protection Technology الخاصة ببعض براءات اختراع الولايات المتحدة مع بعض حقوق الملكية الفكرية الأخرى التي تمتلكها شركة Macrovision ومالكي الحقوق الآخرين. يجب أن يتم الترخيص باستخدام تقنية حماية حقوق الطبع هذه من قبل شركة Macrovision Corporation، ويكون لغرض المشاهدة في المنزل وغيرها من استخدامات المشاهدة المحدودة فقط ما لم تصرح شركة Macrovision Corporation بخلاف ذلك. الهندسة العكسية أو التفكيك غير مسموح بهما.

---

## علامات تجارية

تعد المصطلحات التالية علامات تجارية لشركة Lenovo في الولايات المتحدة أو البلاد الأخرى أو كلاهما:

Lenovo  
ThinkCentre

تعد IBM عبارة عن علامة تجارية لشركة International Business Machines في الولايات المتحدة أو البلاد الأخرى أو كلاهما.

قد تكون أسماء الشركات أو المنتجات أو الخدمات الأخرى علامات تجارية أو علامات خدمة لآخرين.





**ThinkCentre**

Part Number: 41X5681

Printed in USA

41X5681

