

Vodič za zamjenu hardvera

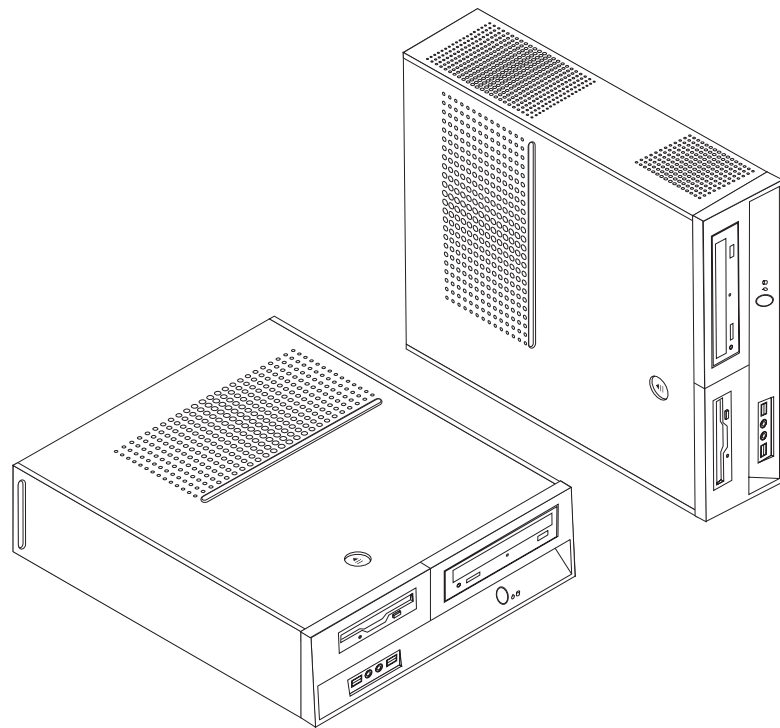
Types 8013, 8702, 8706, 8716, 8970

Types 8972, 8976, 8980, 8982, 8986

Types 8992, 8994, 9266, 9276, 9278

Types 9282, 9286, 9288, 9374, 9378

Types 9380, 9384, 9628, 9632



Vodič za zamjenu hardvera

Types 8013, 8702, 8706, 8716, 8970

Types 8972, 8976, 8980, 8982, 8986

Types 8992, 8994, 9266, 9276, 9278

Types 9282, 9286, 9288, 9374, 9378

Types 9380, 9384, 9628, 9632

Prvo izdanje (Lipanj 2006)

© Copyright Lenovo 2006.

Portions © Autorsko pravo International Business Machines Corp. 2005.

Sva prava pridržana.

Sadržaj

Pregled v

Informacije o sigurnosti kod zamjene CRU-ova v

Informacije o sigurnosti kod zamjene FRU-ova v

Dodatni resursi s informacijama v

Potrebni alati vi

Rukovanje statički-osjetljivim uređajima vi

Poglavlje 1. Lokacije 1

Lociranje konektora na prednjoj strani računala 1

Lociranje konektora na stražnjoj strani računala 2

Lociranje komponenti 3

Identificiranje dijelova na sistemskoj ploči 4

Poglavlje 2. Zamjena hardvera 7

Uklanjanje poklopca 7

Uklanjanje pogona čvrstog diska 8

Zamjena disketne jedinice 11

Zamjena optičke jedinice 13

Zamjena sklopa hladnjaka i ventilatora 14

Zamjena sklopa sistemskog ventilatora 16

Zamjena memorijskog modula 18

Zamjena PCI adaptera 19

Zamjena tipkovnice 20

Zamjena miša 21

Dovršetak zamjene dijelova 22

Dodatak. Napomene 23

Napomena za televizijski izlaz 24

Zaštitni znaci 24

Pregled

Ovaj vodič je namijenjen korisnicima koji zamjenjuju Korisnički zamjenjive jedinice (CRU-ove), kao i školovanom servisnom osoblju koje zamjenjuje Jedinice zamjenjive na lokaciji (FRU-ove). U ovom dokumentu će se o CRU-ovima i FRU-ovima često govoriti kao o dijelovima.

Bilješka: Školovano servisno osoblje treba pogledati priručnik Održavanje hardvera radi informacija o naručivanju dijelova.

Ovaj vodič ne sadrži postupke za sve dijelove. Pretpostavlja se da kablove, prekidače i određene mehaničke dijelove školovani serviseri mogu zamijeniti bez korak-po-korak uputa.

Ovaj vodič sadrži upute za zamjenu sljedećih dijelova:

Bilješka: Koristite samo dijelove koje isporučuje Lenovo™.

- Pogon čvrstog diska
- Disketni pogon
- Optički pogon
- Hladnjak i ventilator sklop
- Sklop sistemskog ventilatora
- Memorijski modul
- PCI adaptorska kartica
- Tipkovnica
- Miš

Informacije o sigurnosti kod zamjene CRU-ova

Ne otvarajte vaše računalo i ne pokušavajte ništa popravljati prije nego što pročitate “Važne sigurnosne informacije” u *Vodiču za sigurnost i jamstvo* koji je uključen uz vaše računalo. Za dobivanje kopije *Vodič za sigurnost i jamstvo* idite na World Wide Web na <http://www.lenovo.com/support>.

Informacije o sigurnosti kod zamjene FRU-ova

Ne otvarajte vaše računalo i ne pokušavajte ništa popravljati prije nego što pročitate “Važne sigurnosne informacije” u *Priručniku za održavanje hardvera* (HMM). Da bi dobili kopiju *HMM-a* otidite na World Wide Web na <http://www.lenovo.com/support/>.

Dodatni resursi s informacijama

Ako imate pristup Internetu, možete doći do najsvježijih informacija o vašem računalu na World Wide Webu.

Možete naći sljedeće informacije:

- Upute za uklanjanje i instalaciju CRU-ova
- Video za CRU uklanjanje i instalaciju
- Publikacije
- Informacije o rješavanju problema
- Informacije o dijelovima

- Spuštanja i pogonitelji
- Veze na druge korisne izvore informacija
- Popis telefona Centra za podršku

Da pristupite tim informacijama, usmjerite vaš pretražitelj na <http://www.lenovo.com/support>

Potrebni alati

Za zamjenu nekih dijelova u računalu ćete možda trebati plosnati ili Phillips odvijač.

Rukovanje statički-osjetljivim uređajima

Statički elektricitet, iako bezopasan za vas, može ozbiljno oštetiti neke komponente i dijelove računala.

Kad zamjenjujete dio *ne* otvarajte pakiranje za zaštitu od statičkog elektriciteta u kojem se nalazi novi dio, dok oštećeni dio ne uklonite iz računala i dok ne budete spremni za instalaciju novog dijela.

Kad rukujete s dijelovima i komponentama računala poduzmite sljedeće mjere predostrožnosti da izbjegnute štetu od statičkog elektriciteta:

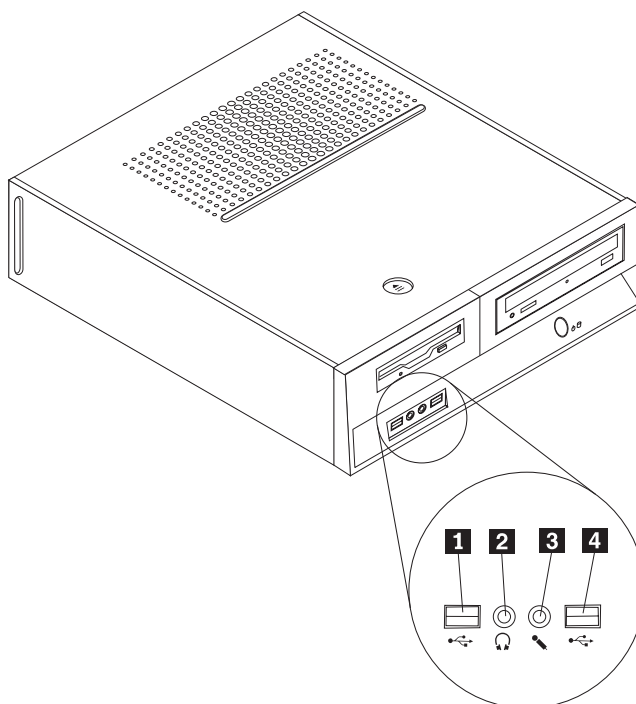
- Ograničite vaše kretanje. Kretanje mogu uzrokovati stvaranje statičkog elektriciteta oko vas.
- Uvijek pažljivo dodirujte dijelove i ostale komponente računala. Prihvaćajte adaptore, memorijske module, sistemske ploče i mikroprocesore za rubove. Nikad ne dodirujte izložene strujne krugove.
- Spriječite da netko drugi dodiruje dijelove i ostale komponente računala.
- Prije zamjene dijela, prislonite zaštitno pakiranje u kojem se nalazi dio na metalni poklopac priključnice za proširenje ili na neku drugu neobojenu metalnu površinu na računalu u vremenu od bar dvije sekunde. Time će se smanjiti statički elektricitet na pakiranju i na vašem tijelu.
- Kad je moguće, izvadite novi dio iz zaštitnog pakiranja i odmah ga stavite na njegovo mjesto u računalu, bez da ga stavljate na neko drugo mjesto. Ako to nije moguće, stavite zaštitno pakiranje na ravnu, glatku površinu i onda stavite dio na to pakiranje.
- Ne stavljajte dio na poklopac računala ili na neku drugu metalnu površinu.

Poglavlje 1. Lokacije

Ovo poglavlje sadrži ilustracije za pomoć u pronalaženju različitih konektora, tipki i komponenti računala. Za uklanjanje poklopca računala pogledajte “Uklanjanje poklopca” na stranici 7.

Lociranje konektora na prednjoj strani računala

Sljedeća slika pokazuje smještaj konektora na prednjoj strani računala.

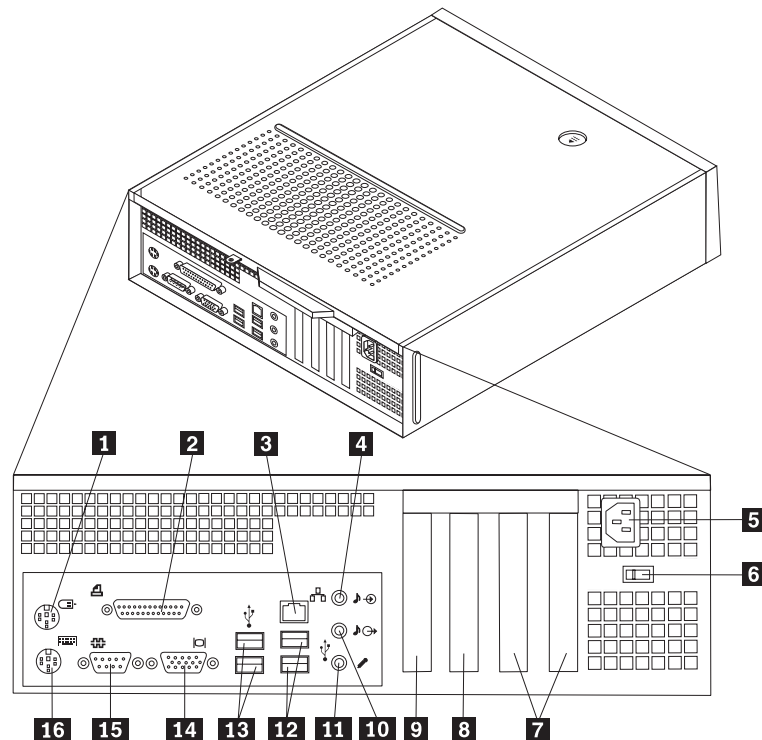


- 1** USB konektor
- 2** Konektor slušalica

- 3** Konektor za mikrofoni
- 4** USB konektor

Lociranje konektora na stražnjoj strani računala

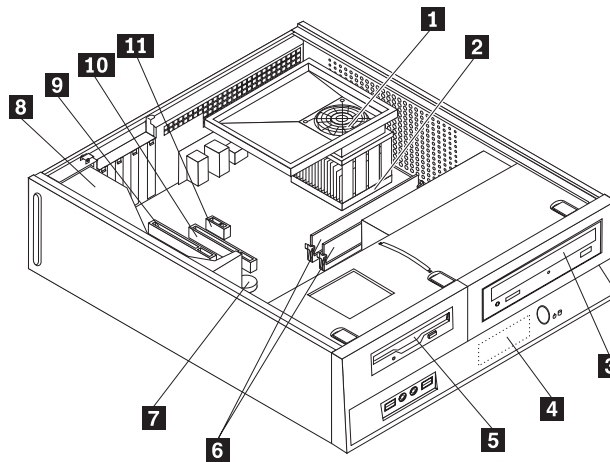
Sljedeća slika pokazuje smještaj konektora na stražnjoj strani računala.



- | | | | |
|----------|--|-----------|--|
| 1 | Standardni konektor miša | 9 | PCI Express 1x adaptor ili PCI Express x16 grafički adaptor konektor (neki modeli) |
| 2 | Paralelni konektor | 10 | Audio line out konektor |
| 3 | Ethernet konektor | 11 | Konektor za mikroskop |
| 4 | Audio line in konektor | 12 | USB konektori (2) |
| 5 | Konektor dovoda napajanja | 13 | USB konektori (2) |
| 6 | Prekidač za izbor napona | 14 | Konektor VGA monitora |
| 7 | Konektori PCI adaptora | 15 | Serijski konektor |
| 8 | PCI Express 1x adaptor ili PCI Express x16 grafički adaptor konektor (neki modeli) | 16 | Standardni konektor tipkovnice |

Lociranje komponenti

Sljedeća slika će vam pomoći da locirate različite komponente na vašem računalu.

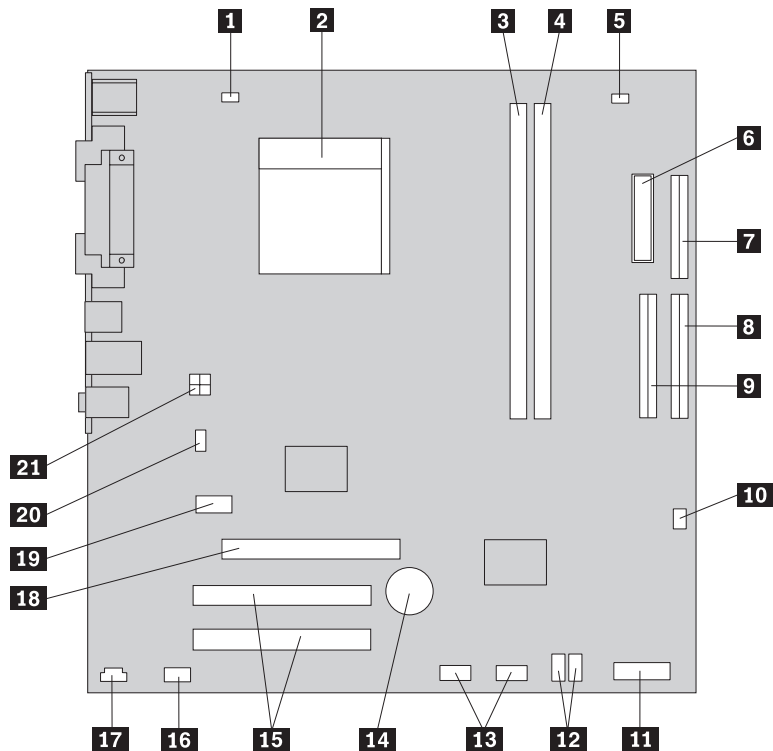


- | | | | |
|----------|---|-----------|--|
| 1 | Lopatice ventilatora, ventilator i hladnjak | 7 | Baterija |
| 2 | Mikroprocesor | 8 | Dovod napajanja |
| 3 | Optički pogon | 9 | Konektor PCI adaptera |
| 4 | Pogon čvrstog diska | 10 | PCI Express x16 grafički adaptor ili PCI Express x1 adaptor konektor (neki modeli) |
| 5 | Disketni pogon | 11 | PCI Express x1 adaptor ili PCI Express x16 grafički adaptor konektor (neki modeli) |
| 6 | Memorijski moduli (2) | | |

Identificiranje dijelova na sistemskoj ploči

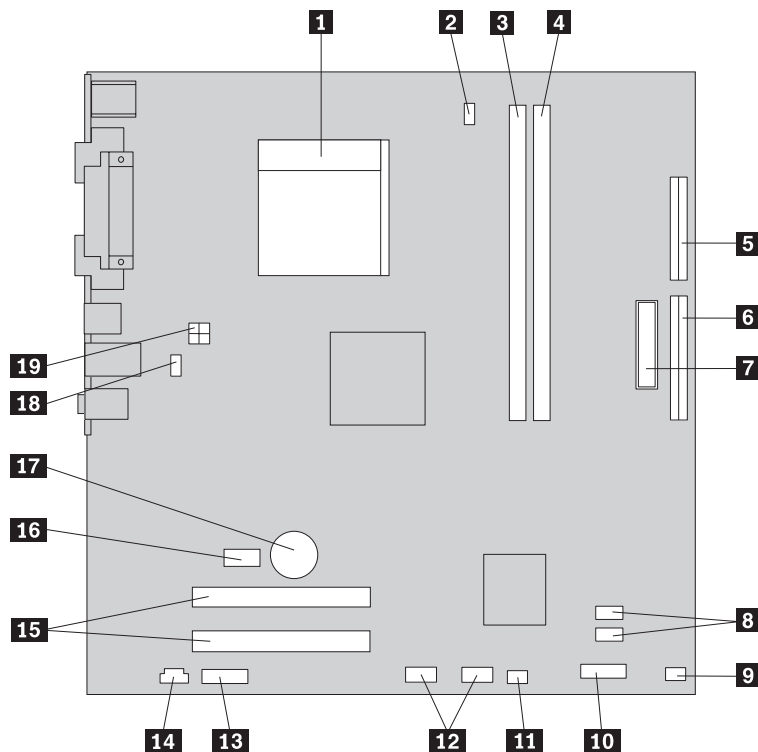
Sistemska ploča (ponekad nazvana i planar ili matična ploča) je glavna ploča u vašem računalu. Ona osigurava osnovne funkcije računala i podržava različite uređaje.

Sljedeća slika pokazuje smještaj dijelova na sistemskoj ploči za neke modele računala.



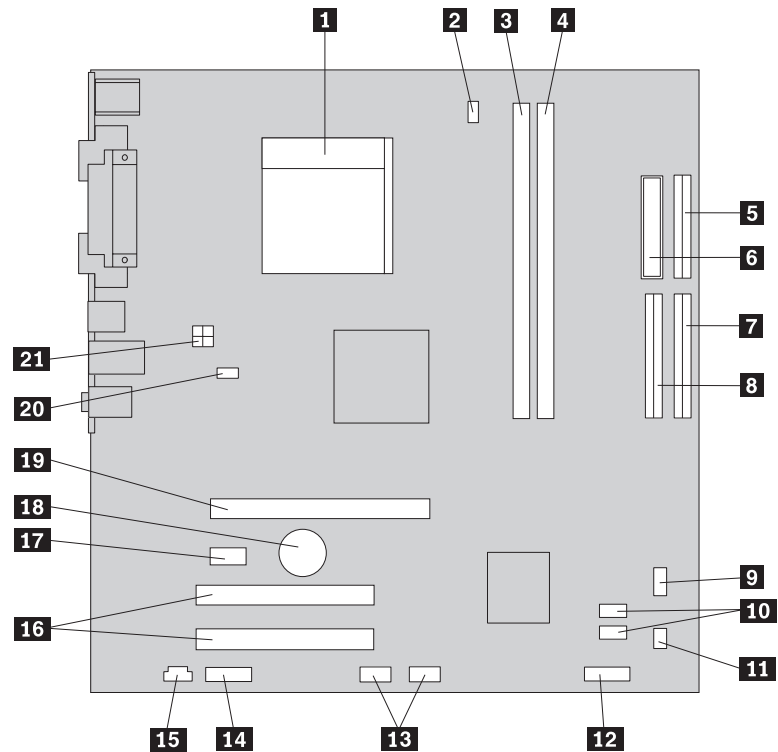
- | | | | |
|-----------|-------------------------------------|-----------|---|
| 1 | Konektor ventilatora mikroprocesora | 12 | SATA IDE konektori (2) |
| 2 | Mikroprocesor i odvod topline | 13 | Prednji USB konektori (2) |
| 3 | Memorijski konektor 1 | 14 | Baterija |
| 4 | Memorijski konektor 2 | 15 | Konektori PCI adaptora |
| 5 | CMOS/Recovery kratkospojnik | 16 | Prednji audio konektor |
| 6 | Konektor napajanja | 17 | CD-IN konektor |
| 7 | Konektor disketnog pogona | 18 | Konektor PCI Express x16 grafičkog adaptora |
| 8 | IDE konektor 1 | 19 | Konektor PCI Express x1 adaptora |
| 9 | IDE konektor 2 | 20 | Konektor sistemskog ventilatora |
| 10 | Konektor ventilatora napajanja | 21 | 12 V naponski konektor |
| 11 | Konektor prednjeg panela | | |

Sljedeća slika pokazuje smještaj dijelova na sistemskoj ploči za neke modele računala.



- | | | | |
|-----------|-------------------------------------|-----------|----------------------------------|
| 1 | Mikroprocesor i odvod topline | 11 | CMOS/Recovery kratkospojnik |
| 2 | Konektor ventilatora mikroprocesora | 12 | Prednji USB konektori (2) |
| 3 | Memorijski konektor 1 | 13 | Prednji audio konektor |
| 4 | Memorijski konektor 2 | 14 | CD-IN konektor |
| 5 | Konektor disketnog pogona | 15 | Konektori PCI adaptera (2) |
| 6 | IDE konektor | 16 | Konektor PCI Express x1 adaptera |
| 7 | Konektor napajanja | 17 | Baterija |
| 8 | SATA IDE konektori (2) | 18 | Konektor sistemskog ventilatora |
| 9 | Konektor ventilatora napajanja | 19 | 12 V naponski konektor |
| 10 | Konektor prednjeg panela | | |

Sljedeća slika pokazuje smještaj dijelova na sistemskoj ploči za neke modele računala.



- | | | | |
|-----------|-------------------------------------|-----------|---|
| 1 | Mikroprocesor i odvod topline | 12 | Konektor prednjeg panela |
| 2 | Konektor ventilatora mikroprocesora | 13 | Prednji USB konektori (2) |
| 3 | Memorijski konektor 1 | 14 | Prednji audio konektor |
| 4 | Memorijski konektor 2 | 15 | CD-IN konektor |
| 5 | Konektor disketnog pogona | 16 | Konektori PCI adaptera |
| 6 | Konektor napajanja | 17 | Konektor PCI Express x1 adaptera |
| 7 | IDE konektor 1 | 18 | Baterija |
| 8 | IDE konektor 2 | 19 | Konektor PCI Express x16 grafičkog adaptera |
| 9 | Konektor ventilatora napajanja | 20 | Konektor sistemskog ventilatora |
| 10 | SATA IDE konektori (2) | 21 | 12 V naponski konektor |
| 11 | CMOS/Recovery kratkospojnik | | |

Poglavlje 2. Zamjena hardvera

Pažnja

Ne otvarajte vaše računalo i ne pokušavajte ništa popravljati prije nego što pročitate "Važne sigurnosne informacije" u *Vodič za sigurnost i jamstvo* koji je došao s vašim računalom ili u *Priručniku za održavanje hardvera* (HMM) za računalo. Za dobivanje *Vodiča za sigurnost i jamstvo* ili *HMM*, idite na <http://www.lenovo.com/support>.

Bilješka: Koristite samo dijelove koje isporučuje Lenovo.

Uklanjanje poklopca

Važno

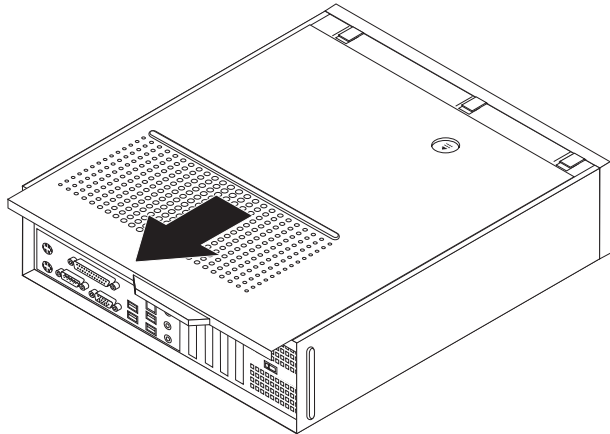


Isključite vaše računalo i pričekajte 3 do 5 minuta da se računalo ohladi prije uklanjanja poklopca računala.

Za uklanjanje poklopca računala:

1. Uklonite bilo koje medije (diskete, CD-ove ili trake) iz pogona, ugasite operativni sistem i isključite sve pripojene uređaje.
2. Izvadite sve naponske kablove iz električnih utičnica.
3. Odspojite sve kablove koji su spojeni na računalo. To uključuje naponske žice, ulaz/izlaz (I/O) kablove i bilo koje druge kablove koji su spojeni na računalo.
4. Uklonite bilo koje uređaje za zaključavanje kao što je brava koja osigurava poklopac.

5. Pritisnite gumb otpusnika-poklopca na vrhu poklopca računala, povucite poklopac unatrag i uklonite ga.



Uklanjanje pogona čvrstog diska

Pažnja

Ne otvarajte vaše računalo i ne pokušavajte ništa popravljati prije nego što pročitate “Važne sigurnosne informacije” u *Vodič za sigurnost i jamstvo* koji je došao s vašim računalom ili u *priručniku za održavanje hardvera* (HMM) za računalo. Za dobivanje *Vodiča za sigurnost i jamstvo* ili *HMM*, idite na <http://www.lenovo.com/support>.

Ovaj odlomak sadrži upute za zamjenu pogona čvrstog diska.

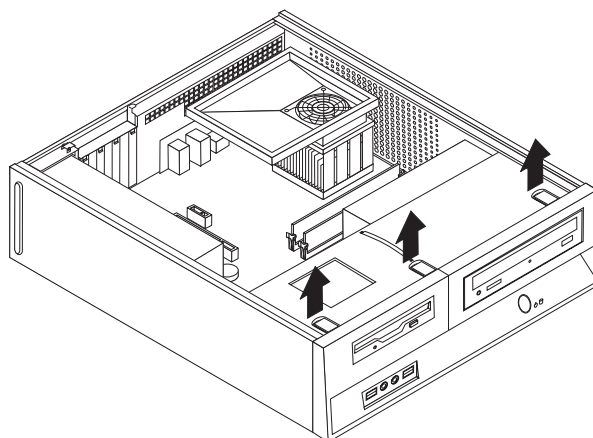
Važno

Kada dobijete novi pogon čvrstog diska, također dobijete skup *CD-a Obnova proizvoda*. Skup *CD-a Obnova proizvoda* će vam omogućiti obnovu sadržaja čvrstog diska na isto stanje kao kad je računalo isporučeno iz tvornice. Za više informacija o obnovi tvornički-instaliranog softvera, pogledajte “Softver obnove” u vašem *Vodiču za korisnike*.

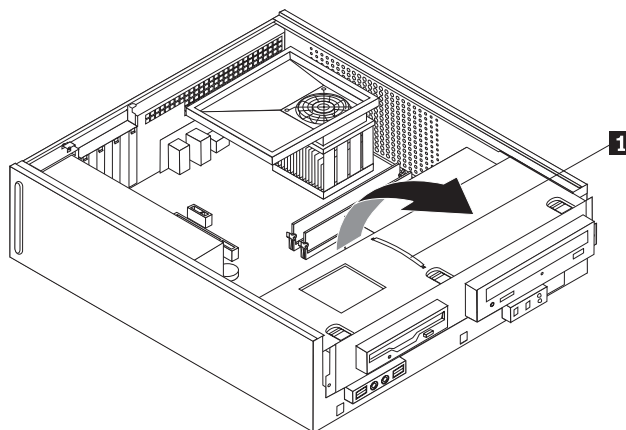
Za zamjenu pogona čvrstog diska, napravite sljedeće:

1. Uklonite poklopac računala. Pogledajte “Uklanjanje poklopca” na stranici 7.

2. Uklonite prednje okce otpuštanjem tri kartice i okretanjem okca naprijed za potpuno uklanjanje.

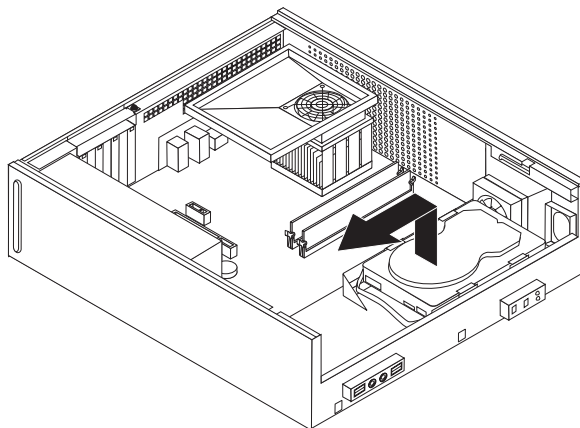


3. Gurnite sklop ležišta pogona prema naprijed dok se ne poravna s dva proreza na stranama kućišta i uklonite kablove pogona sa sistemske ploče. Zatim povucite prema gore na držaču **1** na ležištu sklopa jedinice za potpuno uklanjanje iz računala.

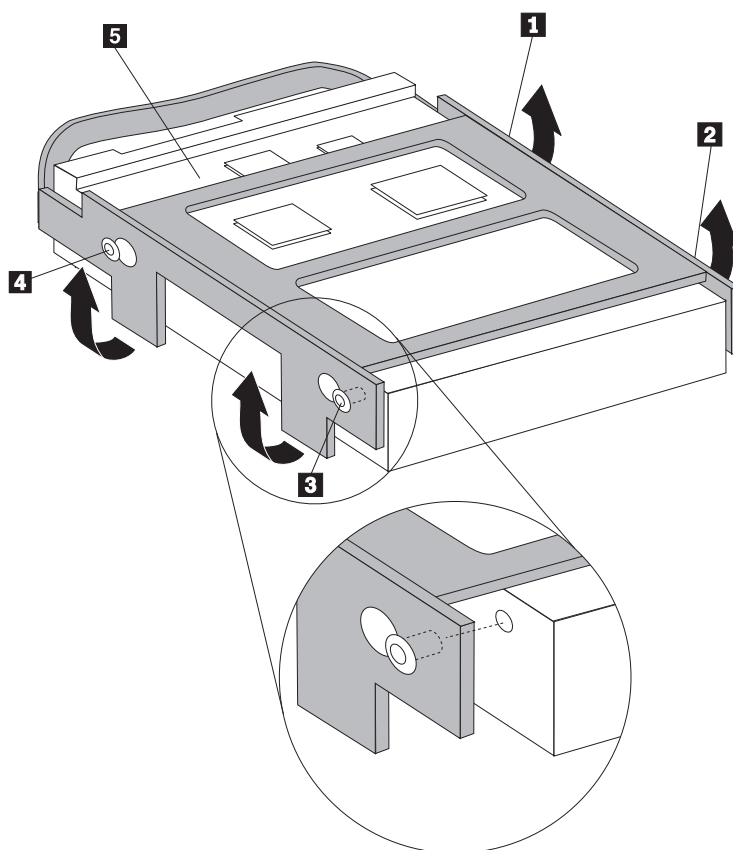


4. Isključite signalne i strujne kablove sa stražnje strane pogona čvrstog diska.

5. Upotrijebite plavi držač za okretanje jedinice čvrstog diska i podupiranje nagore,, odklizite čvrsti disk na lijevo dok se ne oslobodi od držača na dnu kućišta i zatim ga potpuno uklonite iz kućišta.



6. Instalirajte novi uređaj u plavi držač, savinute podupirač i poravnajte pinove **1** do **4** na podupiraču s rupama na jedinici čvrstog diska. Ne dirajte ploču sa strujnim krugovima **5** na dnu jedinice čvrstog diska.



7. Pozicionirajte jedinicu čvrstog diska i podupirač tako da uključe kvačice na dnu kućišta kad odklizete držače na desno.
8. Odklizite jedinicu čvrstog diska i držač na desno dok ne sjedne na poziciju.
9. Spojite signalne i strujne kablove na pozadini jedinice čvrstog diska.
10. Poravnajte sklop ležišta pogona s dva proreza i tračnicama na stranama kućišta, ponovno spojite kablove pogona na sistemsku ploču i zatim gurnite sklop ležišta pogona prema stražnjoj strani kućišta dok se klikne na svom mjestu.

11. Reinstalirajte prednji okvir.
12. Otidite na “Dovršetak zamjene dijelova” na stranici 22.

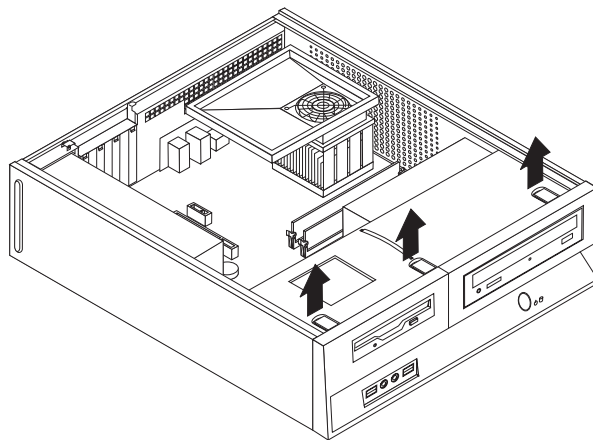
Zamjena disketne jedinice

Pažnja

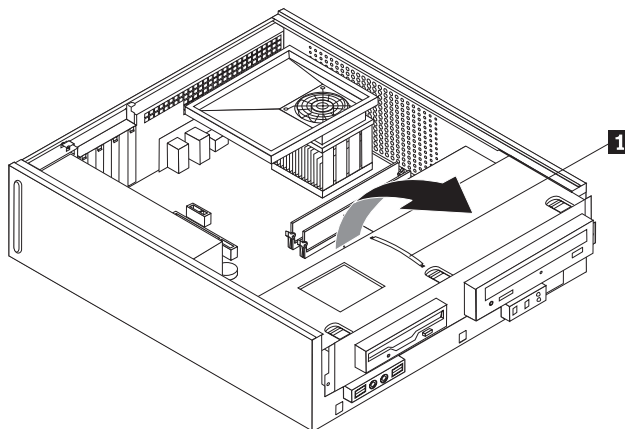
Ne otvarajte vaše računalo i ne pokušavajte ništa popravljati prije nego što pročitate “Važne sigurnosne informacije” u *Vodič za sigurnost i jamstvo* koji je došao s vašim računalom ili u *Priručniku za održavanje hardvera* (HMM) za računalo. Za dobivanje kopije *Vodič za sigurnost i jamstvo* ili *HMM*, idite na <http://www.lenovo.com/support>.

Ovaj odlomak sadrži upute za zamjenu disketne jedinice:

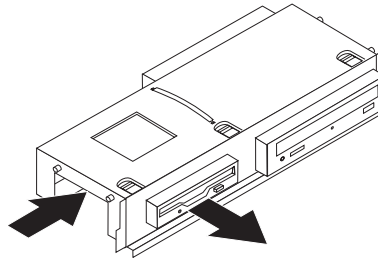
1. Uklonite poklopac računala. Pogledajte “Uklanjanje poklopca” na stranici 7.
2. Uklonite prednje ležište otpuštanjem tri jezička i okretanjem ležišta naprijed za potpuno uklanjanje.



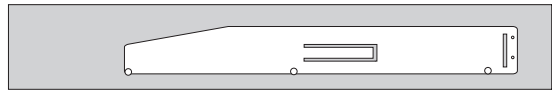
3. Gurnite sklop ležišta pogona prema naprijed dok se ne poravna s dva proreza na stranama kućišta i uklonite kablove pogona sa systemske ploče. Povucite gore na držaču **1** na sklopu držača jedinice za potpuno uklanjanje iz računala.



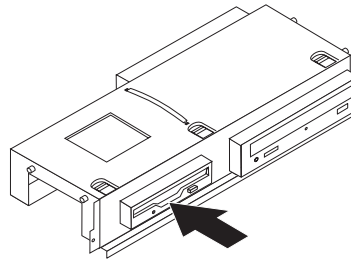
4. Otpustite disketnu jedinicu pritiskanjem prema unutra na plavom držaču sa strane jedinice.
5. Uklonite neispravnu disketnu jedinicu klizanjem prema van na prednjoj strani sklopa ležišta jedinice.



6. Uklonite držač neispravne jedinice i instalirajte novu jedinicu.



7. Instalirajte novu disketnu jedinicu u ležište jedinice srijeda dok ne sjedne na poziciju.



8. Poravnajte sklop ležišta pogona s dva proreza i tračnicama na stranama kućišta, ponovno spojite kablove pogona na sistemsku ploču i zatim gurnite sklop ležišta pogona prema stražnjoj strani kućišta dok se klikne na svom mjestu.
9. Reinstalirajte prednji okvir.
10. Otiđite na “Dovršetak zamjene dijelova” na stranici 22.

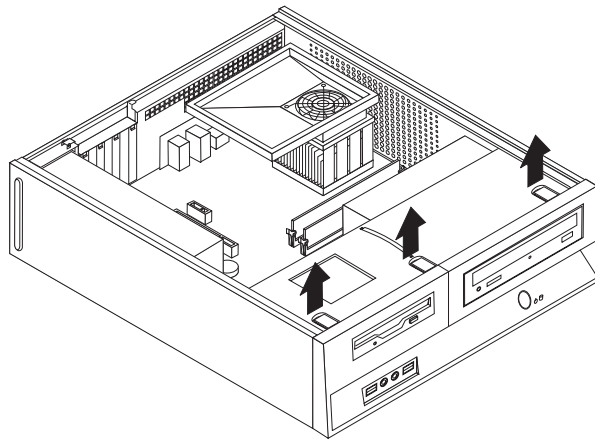
Zamjena optičke jedinice

Pažnja

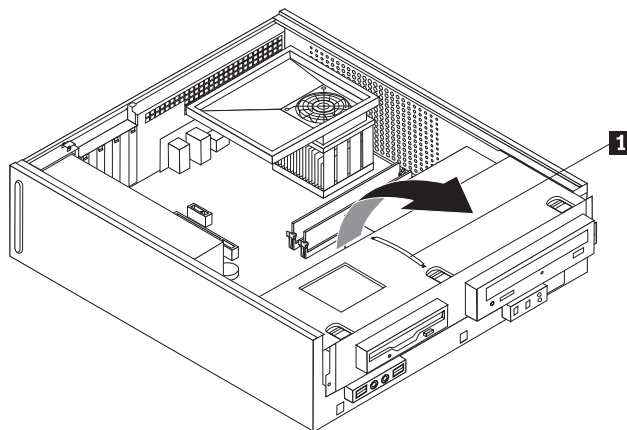
Ne otvarajte vaše računalo i ne pokušavajte ništa popravljati prije nego što pročitate “Važne sigurnosne informacije” u *Vodič za sigurnost i jamstvo* koji je došao s vašim računalom ili u *Priručniku za održavanje hardvera* (HMM) za računalo. Za dobivanje kopije *Vodič za sigurnost i jamstvo* ili *HMM*, idite na <http://www.lenovo.com/support>.

Ovaj odlomak sadrži upute za zamjenu optičke jedinice.

1. Uklonite poklopac računala. Pogledajte “Uklanjanje poklopca” na stranici 7.
2. Uklonite prednje ležište otpuštanjem tri jezička i okretanjem ležišta naprijed za potpuno uklanjanje.

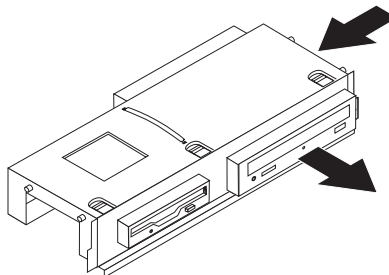


3. Gurnite sklop ležišta pogona prema naprijed dok se ne poravnava s dva proreza na stranama kućišta i uklonite kablove pogona sa sistemske ploče. Povucite gore na držaču **1** na sklopu držača jedinice za potpuno uklanjanje iz računala.

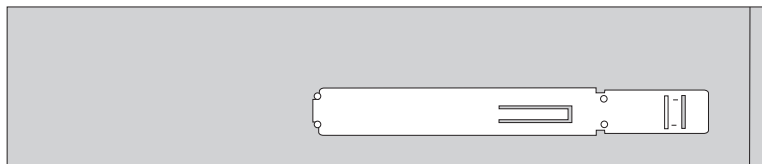


4. Otpustite disketnu jedinicu pritiskanjem prema unutra na plavom držaču sa strane jedinice.

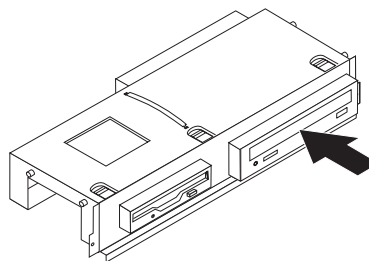
5. Odklizite optičku jedinicu koju mijenjate prema van sprijeda sklopa jedinice.



6. Uklonite držač neispravne jedinice i instalirajte novu jedinicu.



7. Instalirajte novu optičku jedinicu u ležište dok ne sjedne na poziciju.



8. Poravnajte sklop ležišta pogona s dva proreza i tračnicama na stranama kućišta, ponovno spojite kablove pogona na sistemsku ploču i zatim gurnite sklop ležišta pogona prema stražnjoj strani kućišta dok se klikne na svom mjestu.
9. Reinstalirajte prednji okvir.
10. Otiđite na “Dovršetak zamjene dijelova” na stranici 22.

Zamjena sklopa hladnjaka i ventilatora

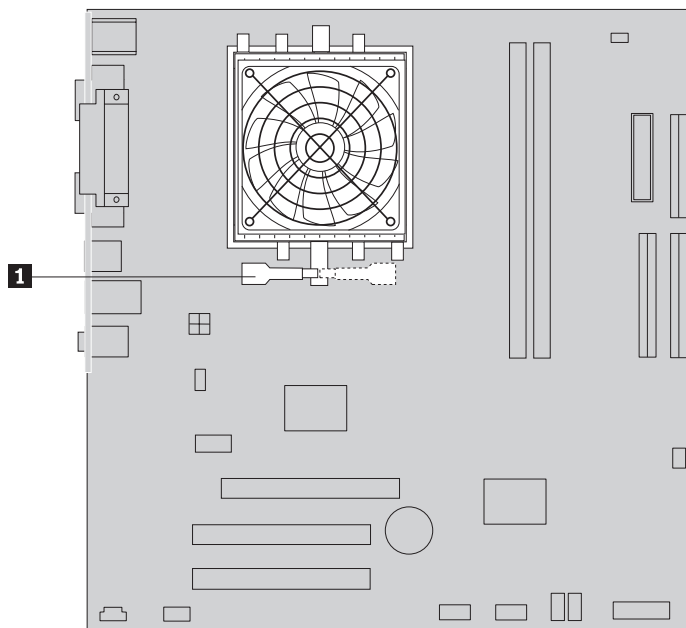
Pažnja

Ne otvarajte vaše računalo i ne pokušavajte ništa popravljati prije nego što pročitate “Važne sigurnosne informacije” u *Vodiču za sigurnost i jamstvo* koji je došao s vašim računalom ili u *Priručniku za održavanje hardvera* (HMM) za računalo. Za dobivanje kopija *Vodič za sigurnost i jamstvo* ili *HMM*, idite na <http://www.lenovo.com/support>.

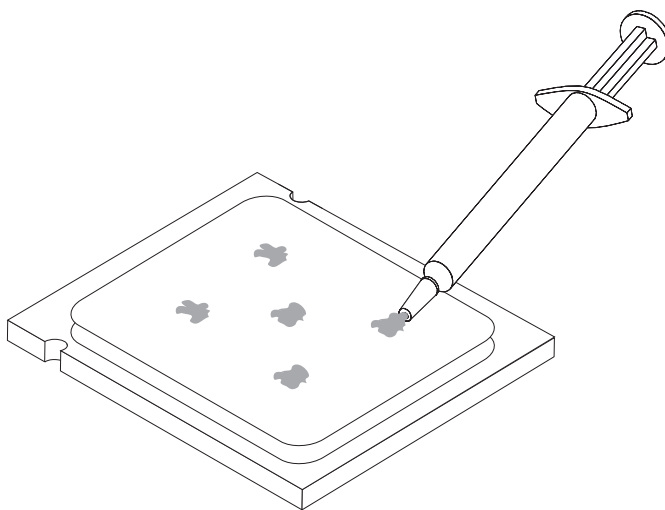
Ovaj odlomak sadrži upute za zamjenu sklopa hladnjaka i ventilatora.

1. Uklonite poklopac računala. Pogledajte “Uklanjanje poklopca” na stranici 7.
2. Odspojite kabel ventilatora mikroprocesora sa sistemske ploče. Pogledajte “Identificiranje dijelova na sistemskoj ploči” na stranici 4.

- Uklonite sklop lopatica ventilatora od hladnjaka i sklopa ventilatora. Pogledajte “Lociranje komponenti” na stranici 3.
- Okrenite držač **1** da otpustite stezaljku hladnjaka i zatim odvojite stezaljku od plastičnog zadrživača.



- Podignite hladnjak i sklop ventilatora od systemske ploče.
- Upotrijebite štrcaljku za termalnu mast za stavljanje pet kapi masti na gornju površinu mikroprocesora. Svaka kap masti treba biti 0.03ml (3 kontrolna znaka na štrcaljki za mast).



7. Instalirajte novi hladnjak i sklop ventilatora poravnanjem kolčića na držaču s rupama na sistemskoj ploči dok gurate kolčiće kroz rupe sve dok držač nije osiguran.
8. Spojite kabel ventilatora mikroprocesora na konektor ventilatora mikroprocesora na sistemskoj ploči.
9. Otiđite na “Dovršetak zamjene dijelova” na stranici 22.

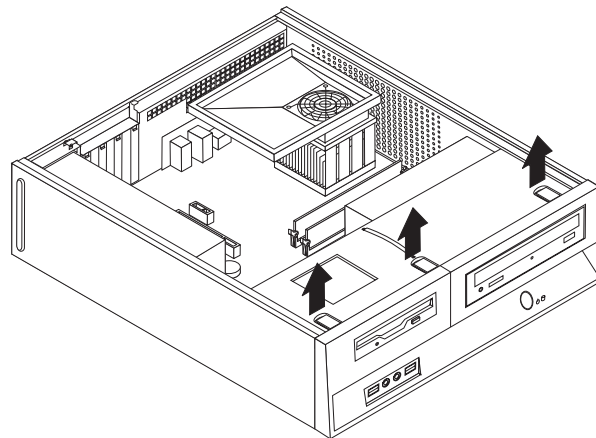
Zamjena sklopa sistemskog ventilatora

Pažnja

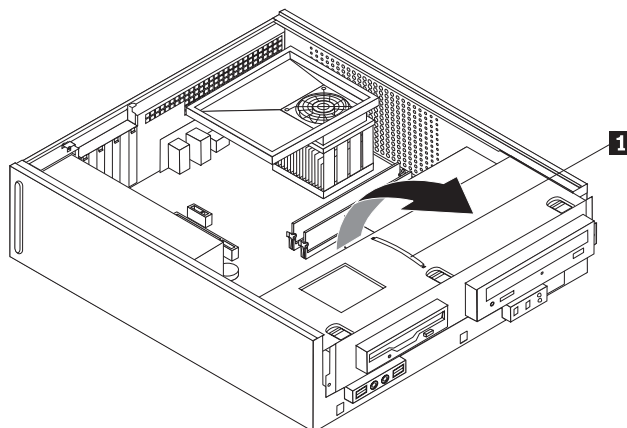
Ne otvarajte vaše računalo i ne pokušavajte ništa popravljati prije nego što pročitate “Važne sigurnosne informacije” u *Vodič za sigurnost i jamstvo* koji je došao s vašim računalom ili u *Priručniku za održavanje hardvera* (HMM) za računalo. Za dobivanje *Vodiča za sigurnost i jamstvo* ili *HMM*, idite na <http://www.lenovo.com/support>.

Ovaj odlomak sadrži upute za zamjenu sklopa sistemskog ventilatora.

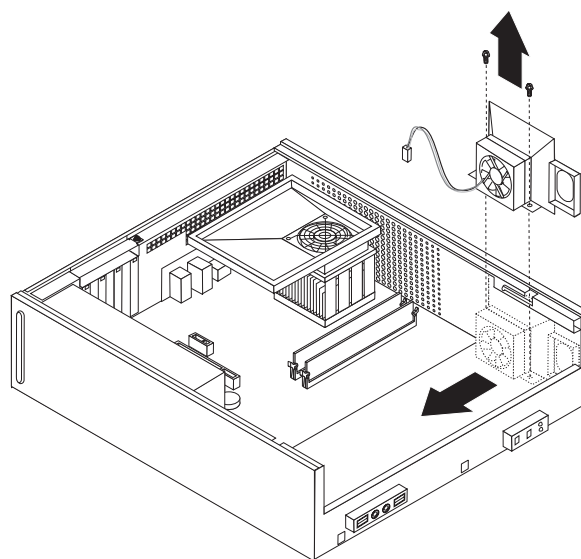
1. Uklonite poklopac računala. Pogledajte “Uklanjanje poklopca” na stranici 7.
2. Uklonite prednje ležište otpuštanjem tri jezička i okretanjem ležišta naprijed za potpuno uklanjanje.



3. Gurnite sklop ležišta pogona prema naprijed dok se ne poravna s dva proreza na stranama kućišta i uklonite kablove pogona sa sistemske ploče. Zatim povucite gore na držaču **1** na sklopu ležišta jedinice za potpuno uklanjanje iz računala.



4. Odspojite kabel sistemskog ventilatora sa sistemske ploče. Pogledajte “Identificiranje dijelova na sistemskoj ploči” na stranici 4.
5. Uklonite 2 vijka koji osiguravaju sklop prednjeg ventilatora.
6. Uklonite sklop sistemskog ventilatora povlačenjem podupirača prema van i podizanjem sa sistemske ploče za potpuno uklanjanje.



7. Instalirajte novi sklop sistemskog ventilatora i zavrnite dva vijka koji osiguravaju sklop ventilatora.
8. Spojite kabel ventilatora sistema na konektor ventilatora sistema na sistemskoj ploči.
9. Poravnajte sklop ležišta pogona s dva proreza i tračnicama na stranama kućišta, ponovno spojite kablove pogona na sistemsku ploču i zatim gurnite sklop ležišta pogona prema stražnjoj strani kućišta dok se klikne na svom mjestu.
10. Reinstalirajte prednji okvir.
11. Otidite na “Dovršetak zamjene dijelova” na stranici 22.

Zamjena memorijskog modula

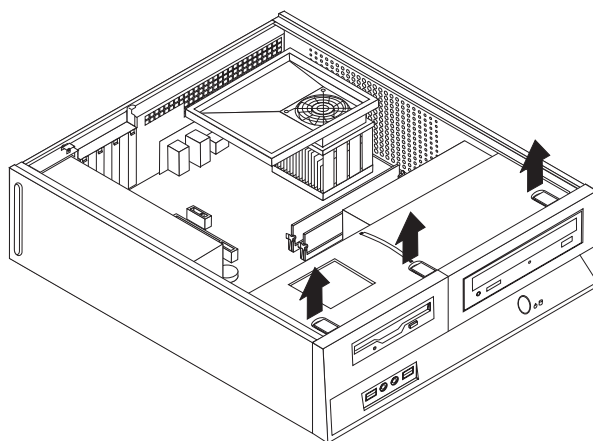
Pažnja

Ne otvarajte vaše računalo i ne pokušavajte ništa popravljati prije nego što pročitate “Važne sigurnosne informacije” u *Vodič za sigurnost i jamstvo* koji je došao s vašim računalom ili u *Priručniku za održavanje hardvera* (HMM) za računalo. Za dobivanje kopije *Vodič za sigurnost i jamstvo* ili *HMM*, idite na <http://www.lenovo.com/support>.

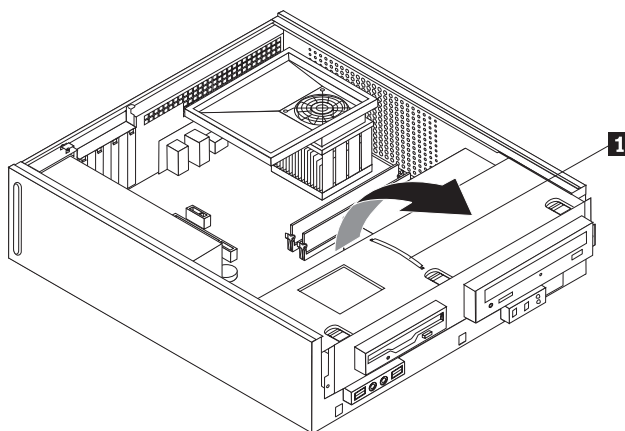
Ovaj odlomak sadrži upute za zamjenu memorijskog modula.

Bilješka: Vaše računalo ima podršku za dva memorijska modula.

1. Uklonite poklopac računala. Pogledajte “Uklanjanje poklopca” na stranici 7.
2. Uklonite prednje okce otpuštanjem tri kartice i okretanjem okca naprijed za potpuno uklanjanje.

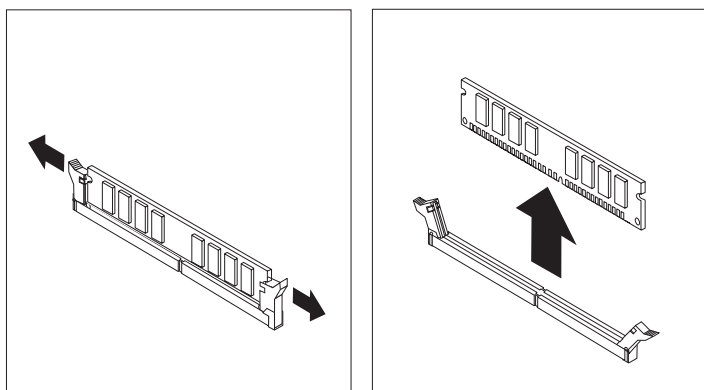


3. Gurnite sklop ležišta pogona prema naprijed dok se ne poravna s dva proreza na stranama kućišta i uklonite kablove pogona sa systemske ploče. Zatim povucite gore na držaču **1** na sklopu ležišta jedinice za potpuno uklanjanje iz računala.

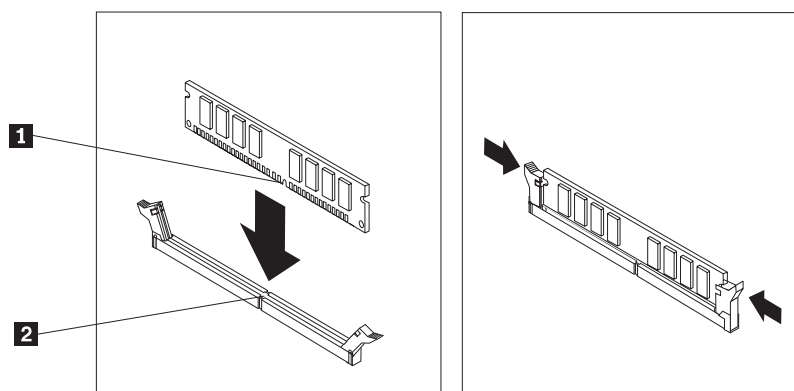


4. Uklonite bilo koje dijelove koji ometaju pristup do memorijskih konektora.

- Uklonite memorijski modul koji zamjenjujete otvaranjem kvačica za držanje kako je pokazano.



- Postavite zamjenski memorijski modul preko memorijskog konektora. Osigurajte da je urez **1** na memorijskom modulu dobro poravnat s konektorom **2** na sistemskoj ploči. Gurnite memorijski modul ravno dolje u konektor dok se kvačice za pridržavanje ne zatvore.



- Poravnajte sklop ležišta pogona s dva proreza i tračnicama na stranama kućišta, ponovno spojite kablove pogona na sistemsku ploču i zatim gurnite sklop ležišta pogona prema stražnjoj strani kućišta dok se klikne na svom mjestu.
- Reinstalirajte prednji okvir.
- Otidite na “Dovršetak zamjene dijelova” na stranici 22.

Zamjena PCI adaptora

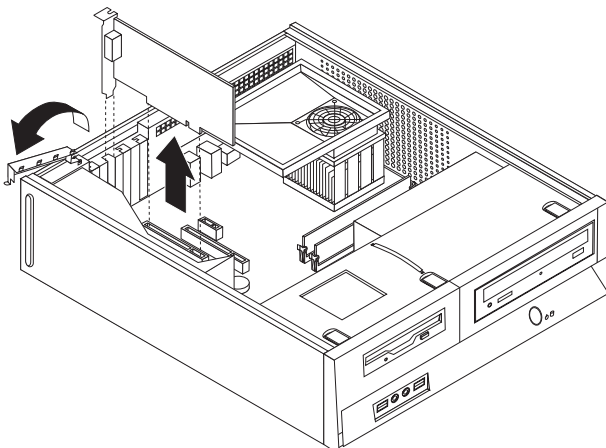
Pažnja

Ne otvarajte vaše računalo i ne pokušavajte ništa popravljati prije nego što pročitate “Važne sigurnosne informacije” u *Vodiču za sigurnost i jamstvo* koji je došao s vašim računalom ili u *Priručniku za održavanje hardvera* (HMM) za računalo. Za dobivanje kopija *Vodič za sigurnost i jamstvo* ili *HMM*, idite na <http://www.lenovo.com/support>.

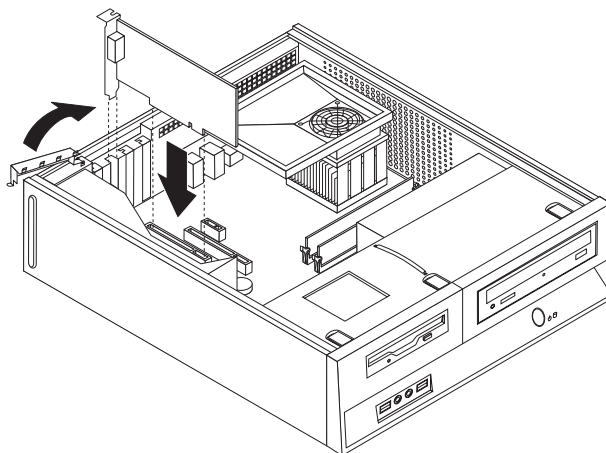
Ovaj odlomak sadrži upute za zamjenu PCI adaptora.

- Uklonite poklopac računala. Pogledajte “Uklanjanje poklopca” na stranici 7.

2. Otvorite zasun adaptora i uklonite neispravan adaptor.



3. Uklonite novi adaptor iz njegovog zaštitnog pakiranja.
4. Instalirajte novi adaptor u odgovarajući konektor na sistemu i zatvorite zasun adaptora.



5. Otiđite na “Dovršetak zamjene dijelova” na stranici 22.

Zamjena tipkovnice

Pažnja

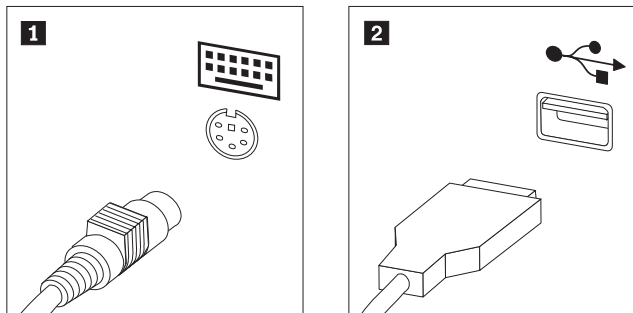
Ne otvarajte vaše računalo i ne pokušavajte ništa popravljati prije nego što pročitate “Važne sigurnosne informacije” u *Vodič za sigurnost i jamstvo* koji je došao s vašim računalom ili u *Priručniku za održavanje hardvera* (HMM) za računalo. Za dobivanje *Vodiča za sigurnost i jamstvo* ili *HMM*, idite na <http://www.lenovo.com/support>.

Ovaj odlomak sadrži upute za zamjenu tipkovnice.

1. Uklonite bilo koje medije (diskete, CD-ove ili trake) iz pogona, ugasisite operativni sistem i isključite sve pripojene uređaje.
2. Izvadite sve naponske kablove iz električnih utičnica.

3. Locirajte konektor tipkovnice.

Bilješka: Vaša tipkovnica može biti spojena na standardni konektor tipkovnice **1** ili na USB konektor **2**. Zavisno o tome gdje je vaša tipkovnica spojena pogledajte “Lociranje konektora na stražnjoj strani računala” na stranici 2 ili “Lociranje konektora na prednjoj strani računala” na stranici 1.



4. Odspojite kabel pokvarene tipkovnice s računala.
5. Spojite kabel nove tipkovnice na odgovarajući konektor na računalu.
6. Otiđite na “Dovršetak zamjene dijelova” na stranici 22.

Zamjena miša

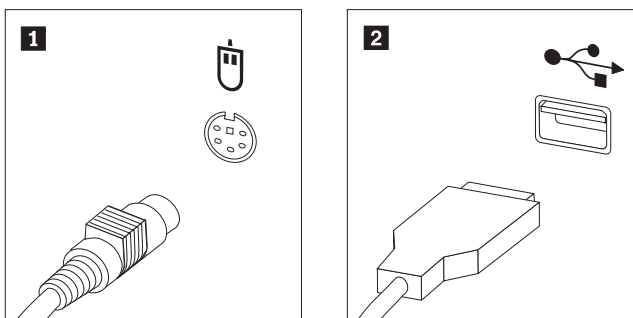
Pažnja

Ne otvarajte vaše računalo i ne pokušavajte ništa popravljati prije nego što pročitate “Važne sigurnosne informacije” u *Vodič za sigurnost i jamstvo* koji je došao s vašim računalom ili u *Priručniku za održavanje hardvera* (HMM) za računalo. Za dobivanje kopije *Vodič za sigurnost i jamstvo* ili *HMM*, idite na <http://www.lenovo.com/support>.

Ovaj odlomak sadrži upute za zamjenu miša.

1. Uklonite bilo koje medije (diskete, CD-ove ili trake) iz pogona, ugastite operativni sistem i isključite sve pripojene uređaje.
2. Izvadite sve naponske kablove iz električnih utičnica.
3. Locirajte konektor miša.

Bilješka: Vaš miš može biti spojen na standardni konektor miša **1** ili na USB konektor **2** na prednjoj ili stražnjoj strani računala. Pogledajte “Lociranje konektora na stražnjoj strani računala” na stranici 2 ili “Lociranje konektora na prednjoj strani računala” na stranici 1.



4. Odspojite kabel pokvarenog miša s računala.
5. Spojite kabel novog miša na odgovarajući konektor na računalu.

6. Otiđite na “Dovršetak zamjene dijelova”.

Dovršetak zamjene dijelova

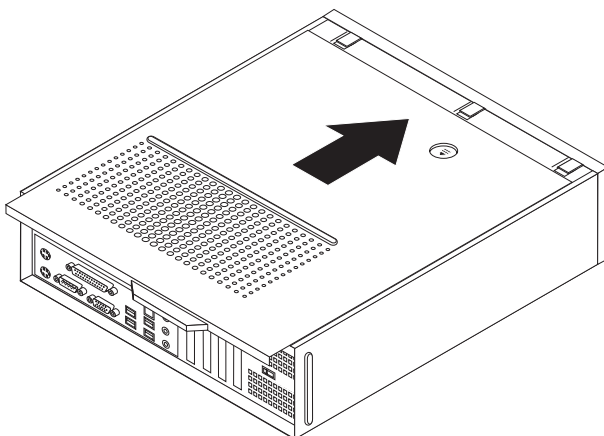
Nakon rada s dijelovima trebate postaviti poklopac računala i ponovno spojiti sve kablove, uključujući i telefonske i naponske žice. Osim toga, zavisno o dijelu koji je zamijenjen, možda ćete trebati potvrditi novo stanje u Setup Utility programu.

1. Osigurajte da su sve komponente ispravno ponovno sastavljene i da nije ostavljen nikakav alat ili vijci u unutrašnjosti računala.
2. Namjestite bilo koje kablove koji mogu smetati u ponovnom stavljanju poklopca računala.

Važno

Ispravno usmjerite sve strujne kablove da bi izbjegli interferencu sa sklopom ležišta jedinice. Čuvajte kablove od zglobova i stranica kućišta računala.

3. Pozicionirajte poklopac računala na kućištu tako da vodiči tračnica na stranama poklopca uključe tračnice i gurnite poklopac na poziciju zatvaranja dok ne škljocnu u poziciju.



4. Instalirajte bilo koje uređaje za zaključavanje kao što je brava kabla, ako je potrebno.
5. Ponovno spojite eksterne kablove i naponske žice na računalo. Pogledajte “Lociranje konektora na stražnjoj strani računala” na stranici 2.
6. Za ažuriranje konfiguracije, pogledajte “Korištenje pomoćnog programa za postav” u Vodiču za korisnike koji ste dobili s vašim računalom.

Bilješka: U većini mjesta na svijetu, Lenovo zahtijeva vraćanje pokvarenog CRU-a. Informacije o tome ćete dobiti sa CRU-om ili će one doći nekoliko dana nakon što stigne CRU.

Dodatak. Napomene

Lenovo možda ne nudi proizvode, usluge i funkcije opisane u ovom dokumentu u svim zemljama. Posavjetujte se s lokalnim Lenovo predstavnikom u vezi informacija o proizvodima i uslugama koje se mogu nabaviti u vašem području. Bilo koje upućivanje na Lenovo proizvod, program ili uslugu nema namjeru tvrditi da se samo taj Lenovo proizvod, program ili usluga mogu koristiti. Bilo koji funkcionalno ekvivalentan proizvod, program ili usluga koji ne narušava nijedno Lenovo pravo na intelektualno vlasništvo, se može koristiti kao zamjena. Međutim, na korisniku je odgovornost da procijeni i provjeri rad bilo kojeg drugog proizvoda, programa ili usluge.

Lenovo može imati patente ili molbe za patente koje su još u toku, a koji pokrivaju predmet o kojem se govori u ovom dokumentu. Posjedovanje ovog dokumenta ne daje vam nikakvu dozvolu za korištenje tih patenata. Upute o licenci možete poslati u pismenom obliku na:

*Lenovo (United States), Inc.
500 Park Offices Drive, Hwy. 54
Research Triangle Park, NC 27709
U.S.A.
Attention: Lenovo Director of Licensing*

LENOVO GROUP LTD. DOSTAVLJA OVU PUBLIKACIJU “KAKVA JE” BEZ BILO KAKVOG JAMSTVA, IZRAVNOG ILI NEIZRAVNOG, UKLJUČUJUĆI, ALI NE OGRANIČAVAJUĆI SE NA, NEIZRAVNA JAMSTVA O TRGOVANJU ILI PRIKLADNOSTI ZA ODREĐENU NAMJENU. Neka zakonodavstva ne dozvoljavaju odricanje od izravnih ili posrednih jamstava u određenim transakcijama, pa se zbog toga ova izjava možda ne odnosi na vas.

U ovim informacijama su moguće tehničke netočnosti i tiskarske pogreške. Povremeno se rade promjene na ovdje sadržanim informacijama; te promjene će biti uključene u nova izdanja publikacije. Lenovo može raditi poboljšanja i/ili promjene u proizvodu(ima) i/ili programu/ima opisanim u ovoj publikaciji, bilo kad, bez prethodne obavijesti.

Proizvodi opisani u ovom dokumentu nisu namijenjeni za primjenu u aplikacijama za održavanje života gdje bi kvar mogao uzrokovati ozljede ili smrt osoba. Informacije sadržane u ovom dokumentu ne utječu na i ne mijenjaju specifikacije ili jamstva za Lenovo proizvode. Ništa u ovom dokumentu ne predstavlja izravnu ili posrednu licencu ili osiguranje od šteta prema pravima nad intelektualnim vlasništvom od Lenova ili trećih stranaka. Sve informacije sadržane u ovom dokumentu su dobivene u specifičnim okruženjima i predstavljene su kao ilustracija. Rezultati dobiveni u drugim operativnim okruženjima se mogu razlikovati.

Lenovo može koristiti ili distribuirati bilo koje informacije koje vi dobavite, na bilo koji način koji on smatra prikladnim, bez obveze prema vama.

Bilo koje pozivanje u ovoj publikaciji na ne-Lenovo Web stranice je u svrhu boljeg informiranja korisnika i ni na koji način ne služi u svrhu promicanja tih Web stranica. Materijali na tim Web stranicama nisu dio materijala sadržanih u ovom Lenovo proizvodu, a upotreba tih Web stranica je isključivo vaša odgovornost.

Bilo koji, ovdje sadržani podaci o performansama su određeni u kontroliranom okruženju. Zbog toga se rezultati dobiveni u drugim radnim okruženjima mogu značajno razlikovati. Neka mjerenja su možda provedena na razvojnim sistemima i zato nema nikakvih jamstava da će ta mjerenja biti ista na drugim, općenito dostupnim sistemima. Dodatno, neka mjerenja su

možda procijenjena ekstrapolacijom. Stvarni rezultati se mogu razlikovati. Korisnici ovog dokumenta trebaju provjeriti primjenjive podatke za njihovo specifično okruženje.

Napomena za televizijski izlaz

Sljedeća napomena se odnosi na modele koji imaju tvornički-instaliran dodatak za televizijski izlaz.

Ovaj proizvod sadrži tehnologiju za zaštitu autorskih prava koja je zaštićena primjenom načina patentiranja za određene U.S. patente i druga prava intelektualnog vlasništva koja posjeduje Macrovision Corporation i drugi vlasnici prava. Upotreba ove tehnologije za zaštitu autorskih prava mora biti autorizirana od Macrovision Corporation i namijenjena je samo za gledanje kod kuće i u drugim ograničenim slučajevima osim ako nije drukčije autorizirano od Macrovision Corporation. Rastavljanje je zabranjeno.

Zaštitni znaci

Sljedeći pojmovi su Lenovo zaštitni znaci u Sjedinjenim Državama, drugim zemljama ili oboje:

Lenovo
ThinkCentre

IBM je zaštitni znak International Business Machines Corporation u Sjedinjenim Državama, drugim zemljama ili oboje.

Ostala imena poduzeća, proizvoda i usluga mogu biti zaštitni znaci ili oznake usluga drugih.

ThinkCentre

Broj dijela: 41X5684

Tiskano u Hrvatskoj

(1P) P/N: 41X5684

