

# ThinkCentre

## Vejledning i udskiftning af hardware

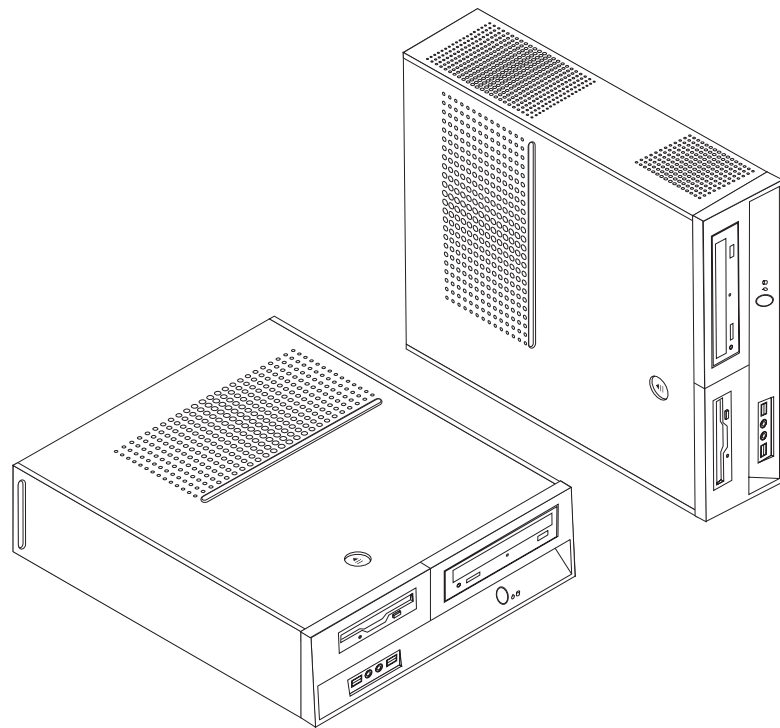
Type 8013, 8702, 8706, 8716, 8970

Type 8972, 8976, 8980, 8982, 8986

Type 8992, 8994, 9266, 9276, 9278

Type 9282, 9286, 9288, 9374, 9378

Type 9380, 9384, 9628, 9632





Vejledning i udskiftning af hardware

Type 8013, 8702, 8706, 8716, 8970

Type 8972, 8976, 8980, 8982, 8986

Type 8992, 8994, 9266, 9276, 9278

Type 9282, 9286, 9288, 9374, 9378

Type 9380, 9384, 9628, 9632

Første udgave (juni 2006)

Delvis © Copyright International Business Machines Corporation 2005.

© Copyright Lenovo 2006. All rights reserved.

---

# Indholdsfortegnelse

## **Oversigt . . . . . v**

Sikkerhedsforskrifter i forbindelse med udskiftning af CRU'er . . . . .	v
Sikkerhedsforskrifter i forbindelse med udskiftning af FRU'er . . . . .	v
Andre kilder til informationer . . . . .	v
Nødvendigt værktøj . . . . .	vi
Håndtering af enheder, der er følsomme over for statisk elektricitet . . . . .	vi

## **Kapitel 1. Komponenternes placering . . . 1**

Stik på computerens forside . . . . .	1
Stik på computerens bagside . . . . .	2
Placering af komponenter . . . . .	3
Placering af delene på systemkortet. . . . .	4

## **Kapitel 2. Udskiftning af hardware . . . 7**

Afmontering af dækslet. . . . .	7
Udskiftning af harddisken . . . . .	8
Udskiftning af diskettedrevet . . . . .	11
Udskiftning af et optisk drev . . . . .	13
Udskiftning af køleplade og blæser . . . . .	14
Udskiftning af systemblæseren . . . . .	16
Udskiftning af et hukommelsesmodul . . . . .	18
Udskiftning af en PCI-adapter . . . . .	19
Udskiftning af tastaturet . . . . .	20
Udskiftning af musen . . . . .	21
Afslutning af udskiftningen af dele . . . . .	22

## **Tillæg. Bemærkninger . . . . . 23**

Bemærkning om tv-output . . . . .	24
Varemærker . . . . .	24



---

## Oversigt

Denne bog er beregnet på kunder, som udskifter CRU'er (Customer Replaceable Unit), samt teknisk uddannet personale, som udskifter FRU'er (Field Replaceable Unit). I denne bog kaldes CRU'er og FRU'er blot for dele.

**Bemærk:** Teknisk uddannet personale skal læse Hardware Maintenance Manual for at få oplysninger om bestilling af reservedele.

Bogen indeholder ikke fremgangsmåde for alle dele. Det forventes, at kabler, kontakter og visse mekaniske dele kan udskiftes af teknisk uddannet personale, uden at det er nødvendigt med trinvisse fremgangsmåder.

Denne bog indeholder vejledning i at udskifte følgende dele:

**Bemærk: Brug kun dele, der leveres af Lenovo.**

- Harddisk
- Diskettedrev
- Optisk drev
- Køleplade og blæser
- Systemblæser
- Hukommelsesmodul
- PCI-adapterkort
- Tastatur
- Mus

---

## Sikkerhedsforskrifter i forbindelse med udskiftning af CRU'er

Du må ikke åbne computeren eller foretage nogen reparationer, før du har læst afsnittet "Vigtige sikkerhedsforskrifter" i bogen *Sikkerhedsforskrifter og garantioplysninger*, der leveres sammen med computeren. Du kan få en kopi af *Sikkerhedsforskrifter og garantioplysninger* på internetadressen <http://www.lenovo.com/support>.

---

## Sikkerhedsforskrifter i forbindelse med udskiftning af FRU'er

Du må ikke åbne computeren eller foretage nogen reparationer, før du har læst afsnittet "Important safety information" i computerens *Hardware Maintenance Manual*. Du kan få en kopi af *Hardware Maintenance Manual*, på internettet på adressen <http://www.lenovo.com/support>.

---

## Andre kilder til informationer

Hvis du har adgang til internettet, kan du hente de sidste nye oplysninger til din computer på nettet.

Du kan få følgende oplysninger:

- Vejledning i CRU-afmontering og -installation
- Videoer om CRU-afmontering og -installation
- Publikationer
- Oplysninger om fejlfinding

- Oplysninger om dele
- Overførsler og styreprogrammer
- Link til andre nyttige informationskilder
- Supporttelefonliste

Du finder disse oplysninger på webadressen <http://www.lenovo.com/support>.

---

## Nødvendigt værktøj

Du skal måske bruge en skruetrækker eller en stjerneskruetrækker til udskifte visse dele i computeren.

---

## Håndtering af enheder, der er følsomme over for statisk elektricitet

Statisk elektricitet er ikke skadelig for mennesker. Imidlertid kan det beskadige computerens komponenter og dele.

Når du udskifter en del, må du *ikke* åbne den antistatiske pose med den nye del, før du har fjernet den defekte del fra computeren, og du er klar til at installere den nye del.

Tag følgende forholdsregler, når du håndterer dele og andre computerkomponenter, så de ikke bliver beskadiget pga. statisk elektricitet:

- Begræns dine bevægelser. Når du bevæger dig, skabes der statisk elektricitet omkring dig.
- Håndtér altid dele og andre komponenter forsigtigt. Tag fat i adaptere, hukommelsesmoduler, systemkort og mikroprocessorer i kanten. Rør aldrig ved kredsløbene.
- Lad ikke andre røre ved delene og andre computerkomponenter.
- Når du udskifter en ny del, skal du lade delen i den antistatiske pose røre ved udvidelsesportens metaldæksel eller ved en anden umalet metalflade på computeren i mindst to sekunder. Det reducerer statisk elektricitet i posen og fra din krop.
- Hvis det er muligt, skal du installere den nye del direkte i computeren, når du har taget den ud af posen, uden at lægge den fra dig. Hvis det ikke er muligt, skal du lægge den antistatiske pose på en plan overflade og lægge delen på posen.
- Du må ikke lægge delen på computerens dæksel eller på andet metallisk materiale.



---

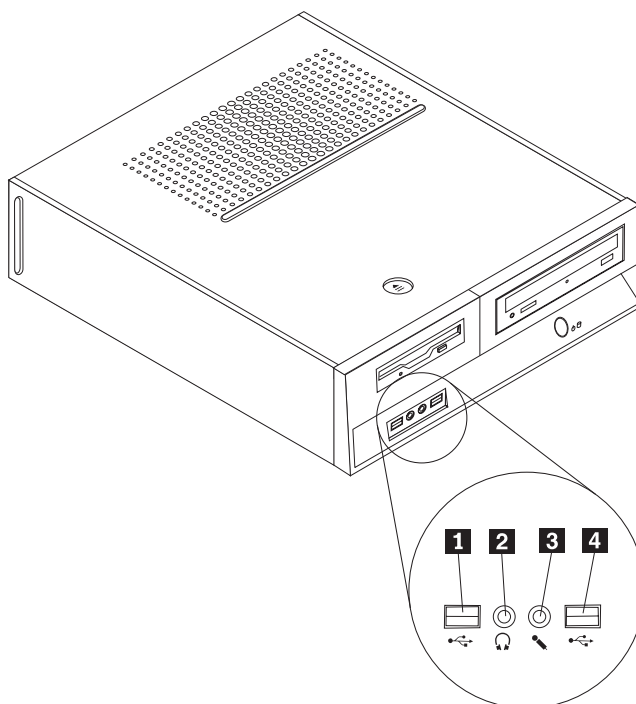
## Kapitel 1. Komponenternes placering

Du kan bruge dette kapitel til at finde computerens forskellige stik, kontrolenheder og komponenter. Afsnittet "Afmontage af dækslet" på side 7 indeholder oplysninger om, hvordan du afmonterer computerens dæksel.

---

### Stik på computerens forside

Følgende illustration viser placeringen af stikkene på computerens forside.

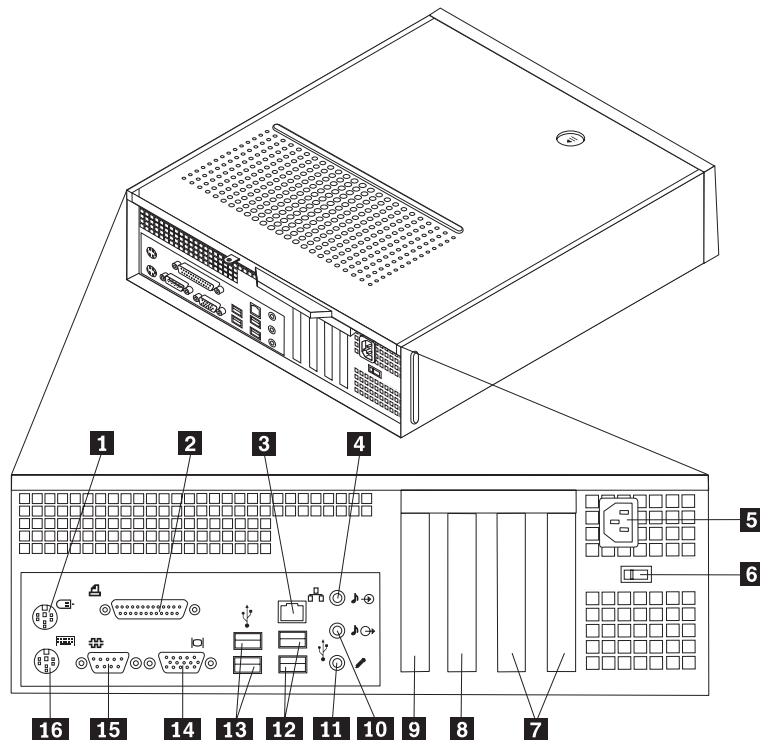


- 1** USB-stik
- 2** Stik til hovedtelefon

- 3** Stik til mikrofon
- 4** USB-stik

## Stik på computerens bagside

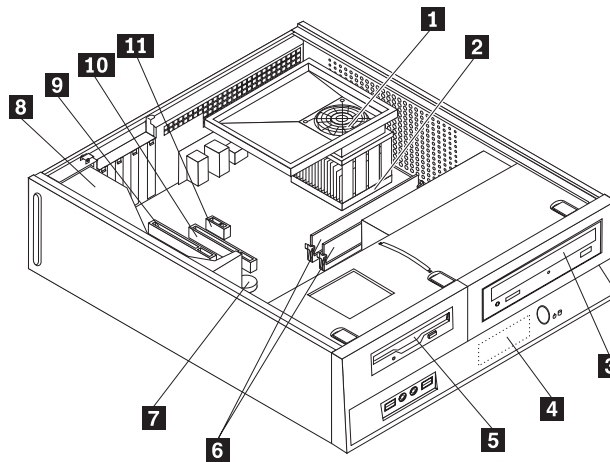
Følgende illustration viser placeringen af stikkene på computerens bagside.



- |          |  |           |  |
|----------|--|-----------|--|
| <b>1</b> | Standardmusestik   | <b>9</b>  | Stik til PCI Express-adapter (1x) eller PCI Express-grafikadapter (x16) (visse modeller) |
| <b>2</b> | Parallelt stik   | <b>10</b> | Stik til lydudgang   |
| <b>3</b> | Ethernet-stik  | <b>11</b> | Stik til mikrofon  |
| <b>4</b> | Stik til lydindgang  | <b>12</b> | USB-stik (2)   |
| <b>5</b> | Stik til netledning  | <b>13</b> | USB-stik (2)   |
| <b>6</b> | Spændingsvælgerkontakt   | <b>14</b> | VGA-skærmstik  |
| <b>7</b> | PCI-adapterstik  | <b>15</b> | Serielt stik   |
| <b>8</b> | Stik til PCI Express-adapter (1x) eller PCI Express-grafikadapter (x16) (visse modeller) | <b>16</b> | Standardtastaturstik   |

## Placering af komponenter

Følgende illustration viser placeringen af computerens forskellige komponenter.

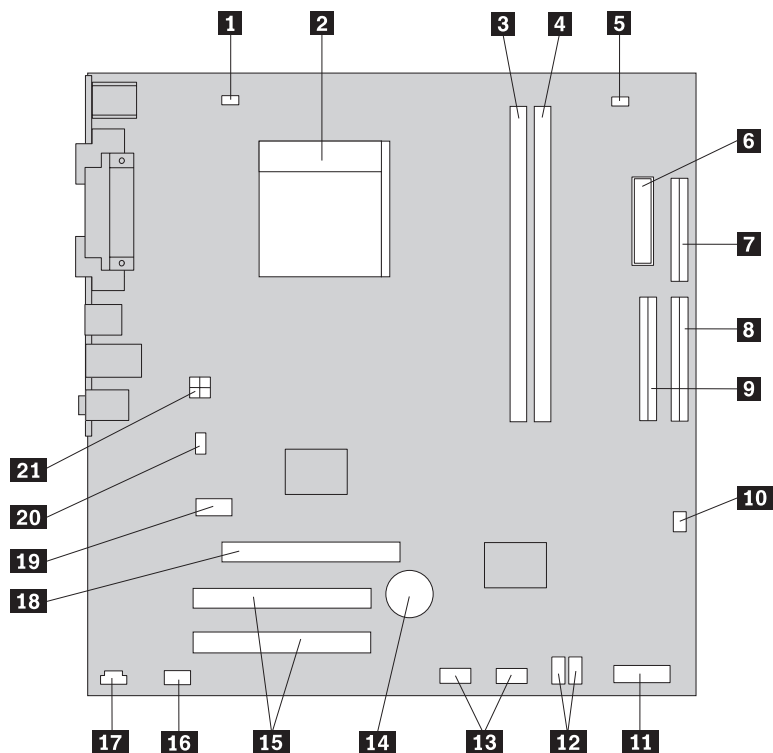


- |          |                                |           |  |
|----------|--------------------------------|-----------|--|
| <b>1</b> | Luftleder, blæser og køleplade | <b>7</b>  | Batteri  |
| <b>2</b> | Mikroprocessor                 | <b>8</b>  | Strømforsyning   |
| <b>3</b> | Optisk drev                    | <b>9</b>  | PCI-adaptorstik  |
| <b>4</b> | Harddisk                       | <b>10</b> | Stik til PCI Express-grafikadapter (x16) eller PCI Express-adapter (x1) (visse modeller) |
| <b>5</b> | Diskettedrev                   | <b>11</b> | Stik til PCI Express-adapter (x1) eller PCI Express-grafikadapter (x16) (visse modeller) |
| <b>6</b> | Hukommelsesmoduler (2)         |           |  |

## Placering af delene på systemkortet

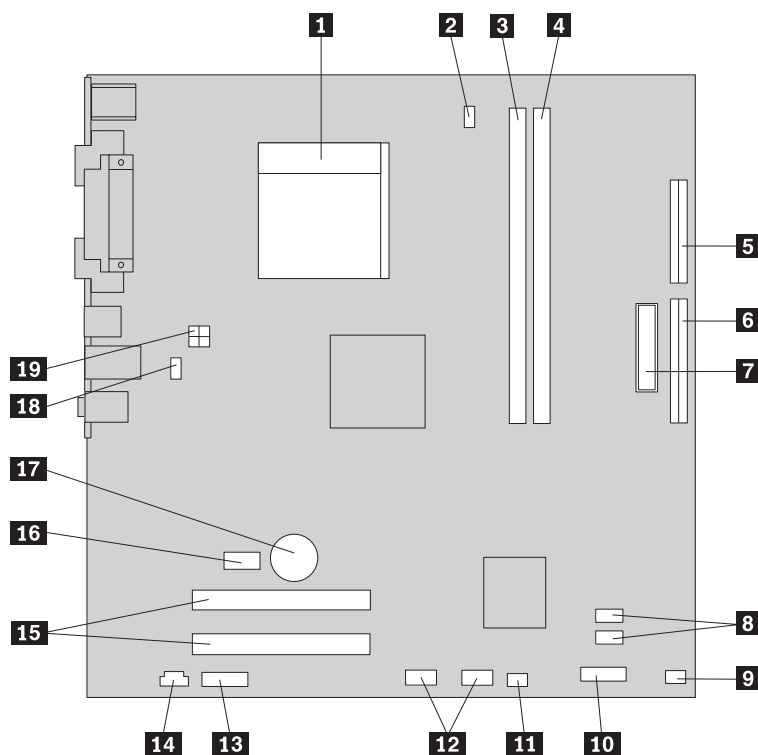
Systemkortet, også kaldt planar eller motherboard, er computerens hovedkredsløbskort. Det har grundlæggende computerfunktioner og indeholder mange forskellige enheder.

Følgende illustration viser placeringen af delene på systemkortet på visse computermodeller.



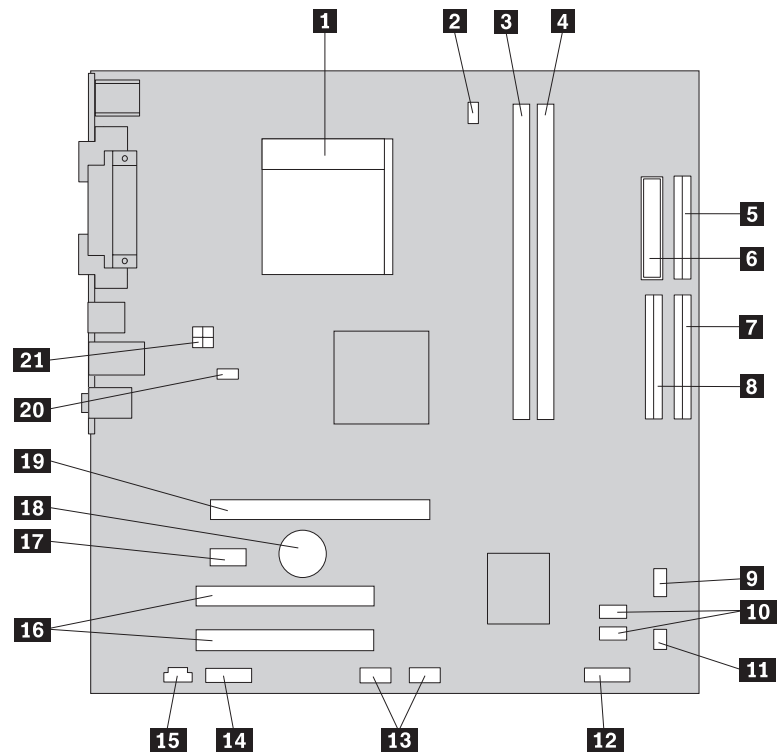
- |           |                                |           |  |
|-----------|--------------------------------|-----------|--|
| <b>1</b>  | Stik til mikroprocessorblæser  | <b>12</b> | SATA IDE-stik (2)                        |
| <b>2</b>  | Mikroprocessor og køleplade    | <b>13</b> | USB-stik (2), foran                      |
| <b>3</b>  | Hukommelsesstik 1              | <b>14</b> | Batteri                                  |
| <b>4</b>  | Hukommelsesstik 2              | <b>15</b> | PCI-adapterstik                          |
| <b>5</b>  | Nulstil CMOS/Recovery-jumper   | <b>16</b> | Stik til lyd på forsiden                 |
| <b>6</b>  | Stik til strømforsyning        | <b>17</b> | CD-IN-stik                               |
| <b>7</b>  | Stik til diskettedrev          | <b>18</b> | Stik til PCI Express-grafikadapter (x16) |
| <b>8</b>  | IDE-stik 1                     | <b>19</b> | PCI Express-adapterstik (x1)             |
| <b>9</b>  | IDE-stik 2                     | <b>20</b> | Stik til systemblæser                    |
| <b>10</b> | Stik til strømforsyningsblæser | <b>21</b> | Stik til 12 V-strømforsyning             |
| <b>11</b> | Stik til frontpanel            |           |  |

Følgende illustration viser placeringen af delene på systemkortet på visse computermødelles.



- |           |                                |           |                              |
|-----------|--------------------------------|-----------|------------------------------|
| <b>1</b>  | Mikroprocessor og køleplade    | <b>11</b> | Nulstil CMOS/Recovery-jumper |
| <b>2</b>  | Stik til mikroprocessorblæser  | <b>12</b> | USB-stik (2), foran          |
| <b>3</b>  | Hukommelsesstik 1              | <b>13</b> | Stik til lyd på forsiden     |
| <b>4</b>  | Hukommelsesstik 2              | <b>14</b> | CD-IN-stik                   |
| <b>5</b>  | Stik til diskettedrev          | <b>15</b> | PCI-adaptorstik (2)          |
| <b>6</b>  | IDE-stik                       | <b>16</b> | PCI Express-adaptorstik (x1) |
| <b>7</b>  | Stik til strømforsyning        | <b>17</b> | Batteri                      |
| <b>8</b>  | SATA IDE-stik (2)              | <b>18</b> | Stik til systemblæser        |
| <b>9</b>  | Stik til strømforsyningsblæser | <b>19</b> | Stik til 12 V-strømforsyning |
| <b>10</b> | Stik til frontpanel            |           |                              |

Følgende illustration viser placeringen af delene på systemkortet på visse computermodeller.



- |           |                                |           |  |
|-----------|--------------------------------|-----------|--|
| <b>1</b>  | Mikroprocessor og køleplade    | <b>12</b> | Stik til frontpanel                      |
| <b>2</b>  | Stik til mikroprocessorblæser  | <b>13</b> | USB-stik (2), foran                      |
| <b>3</b>  | Hukommelsesstik 1              | <b>14</b> | Stik til lyd på forsiden                 |
| <b>4</b>  | Hukommelsesstik 2              | <b>15</b> | CD-IN-stik                               |
| <b>5</b>  | Stik til diskettedrev          | <b>16</b> | PCI-adapterstik                          |
| <b>6</b>  | Stik til strømforsyning        | <b>17</b> | PCI Express-adapterstik (x1)             |
| <b>7</b>  | IDE-stik 1                     | <b>18</b> | Batteri                                  |
| <b>8</b>  | IDE-stik 2                     | <b>19</b> | Stik til PCI Express-grafikadapter (x16) |
| <b>9</b>  | Stik til strømforsyningsblæser | <b>20</b> | Stik til systemblæser                    |
| <b>10</b> | SATA IDE-stik (2)              | <b>21</b> | Stik til 12 V-strømforsyning             |
| <b>11</b> | Nulstil CMOS/Recovery-jumper   |           |  |

---

## Kapitel 2. Udskiftning af hardware

**Vigtigt!**

Du må ikke åbne computeren eller foretage nogen reparationer, før du har læst afsnittet "Vigtige sikkerhedsforskrifter" i bogen *Sikkerhedsforskrifter og garantioplysninger*, der leveres sammen med computeren, eller i computerens *Hardware Maintenance Manual*. Du kan få en kopi af *Sikkerhedsforskrifter og garantioplysninger* eller *Hardware Maintenance Manual* på adressen <http://www.lenovo.com/support>.

**Bemærk: Brug kun dele, der leveres af Lenovo.**

---

### Afmontering af dækslet

**Vigtigt!**

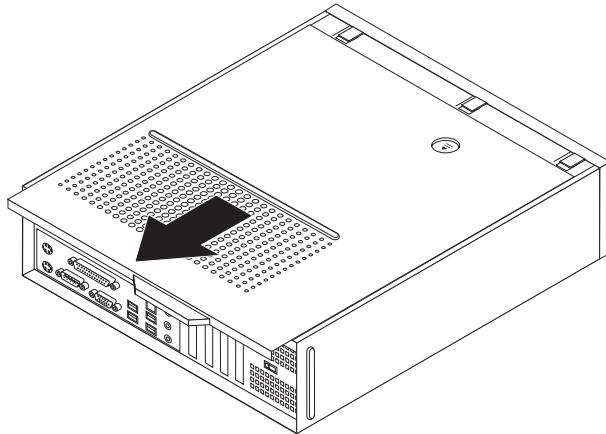


**Sluk for computeren, og lad den køle af i 3 til 5 minutter, før du afmonterer computerens dæksel.**

Gør følgende for at afmontere computerens dæksel:

1. Fjern alle medier (disketter, CD'er eller bånd) fra drevene, afslut styresystemet, og sluk for alle tilsluttede enheder.
2. Tag alle netledninger ud af stikkontakterne.
3. Tag alle kabler ud af computeren. Det gælder netledninger, I/O-kabler (Input/Output) og andre kabler, der er tilsluttet computeren.
4. Fjern alle låsemekanismer, der sikrer dækslet.

- Tryk på dækseludløserknappen oven på dækslet, og skub dækslet tilbage for at fjerne det.



---

## Udskiftning af harddisken

### Vigtigt!

Du må ikke åbne computeren eller foretage nogen reparationer, før du har læst afsnittet "Vigtige sikkerhedsforskrifter" i bogen *Sikkerhedsforskrifter og garantioplysninger*, der leveres sammen med computeren, eller i computerens *Hardware Maintenance Manual*. Du kan få en kopi af *Sikkerhedsforskrifter og garantioplysninger* eller *Hardware Maintenance Manual* på adressen <http://www.lenovo.com/support>.

Dette afsnit indeholder vejledning i, hvordan du udskifter harddisken.

### Vigtigt!

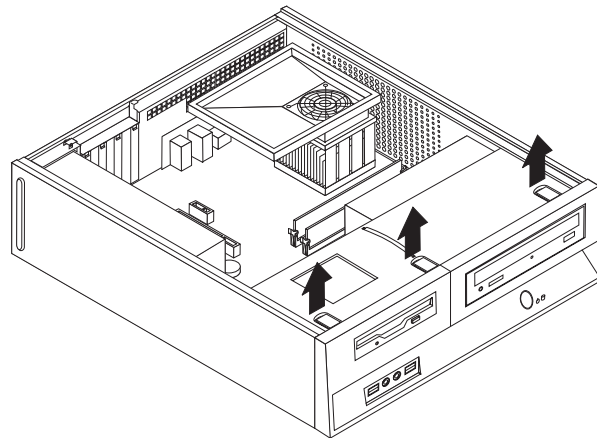
Når du får en ny harddisk, får du også et sæt *produktretablerings-CD'er*. Med *produktretablerings-CD'erne* kan du retablere indholdet af harddisken til samme tilstand, som da computeren oprindeligt blev leveret. Der er flere oplysninger om retablering af forudinstallerede programmer i afsnittet "Retablering af programmer" i *Brugervejledningen*.

Gør følgende for at udskifte harddisken:

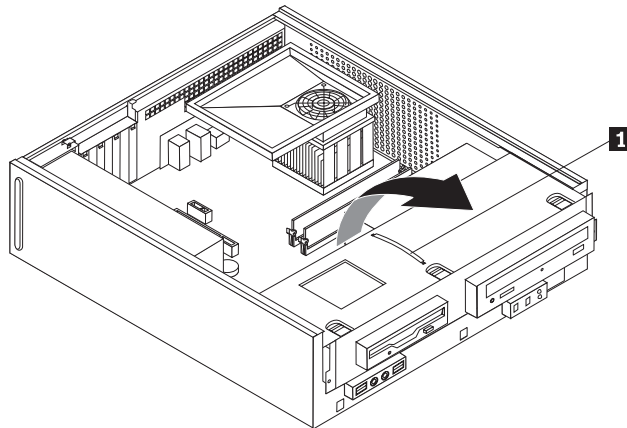
- Afmonter computerens dæksel. Læs afsnittet "Afmontering af dækslet" på side 7.



2. Fjern frontdækslet ved at løsne de tre tapper og vippe dækslet mod forsiden for at fjerne det fuldstændigt.

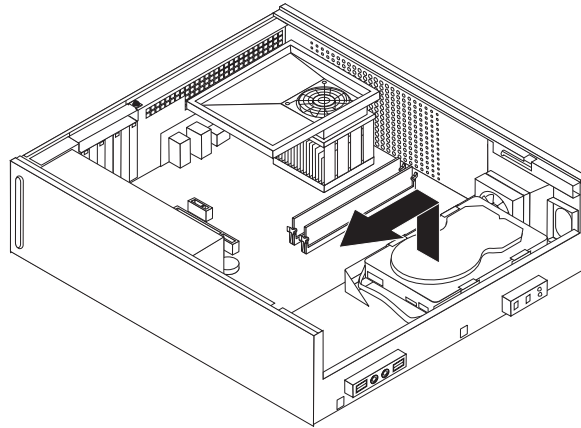


3. Skub drevbåsen fremad, indtil drevbåsen er ud for de to åbninger på kabinetets side, og fjern drevkablerne fra systemkortet. Træk herefter håndtaget på drevbåsen opad **1** for at fjerne den helt fra computeren.

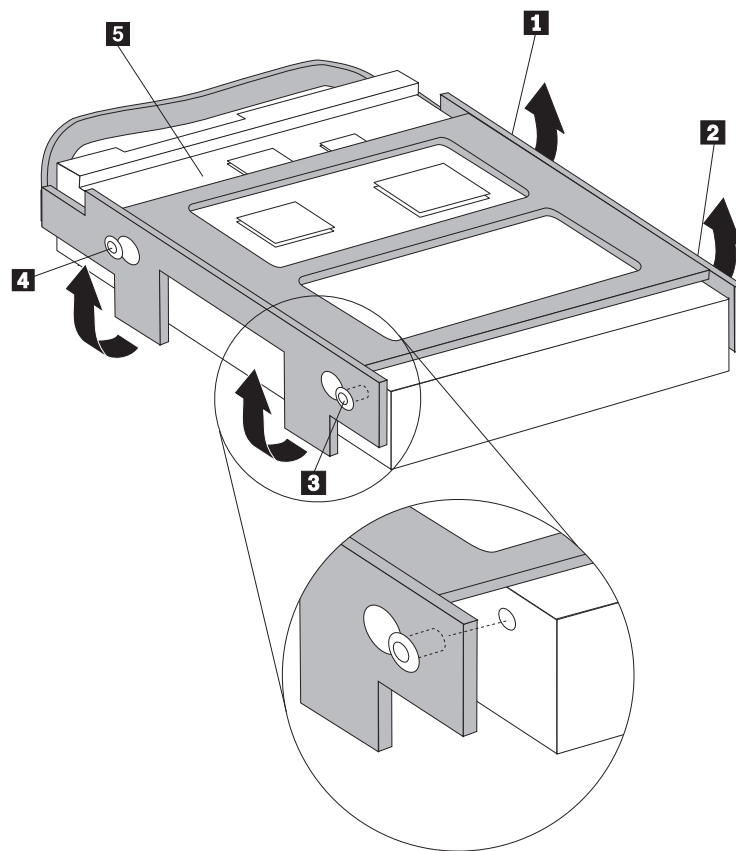


4. Afmontér signal- og strømforsyningskablerne fra bagsiden af harddisken.

5. Brug det blå håndtag til at dreje harddisken og rammen opad, skub harddisken til venstre, indtil den er fri af fastgørelsesklemmerne i bunden af kabinettet, og tag den herefter helt ud af kabinettet.



6. Installér den nye harddisk i den blå ramme ved at vride rammen og justere tapperne **1** til **4** på rammen med hullerne i harddisken. Rør ikke ved kredsløbskortet **5** i bunden af harddisken.



7. Placér harddisken og rammen, så de passer med fastgørelsesklemmerne i bunden af kabinettet, når du skubber rammen til højre.
8. Skub harddisken og rammen til højre, så de glider på plads med et klik.
9. Slut signal- og strømforsyningskablerne til bagsiden af harddisken.
10. Justér drevbåsen ind efter de to åbninger og glideskinnerne på siden af kabinettet, tilslut drevkablerne til systemkortet igen, og skub drevbåsen mod kabinettets bagside, indtil drevbåsen glider på plads med et klik.

11. Montér frontdækslet.
12. Læs afsnittet "Afslutning af udskiftningen af dele" på side 22.

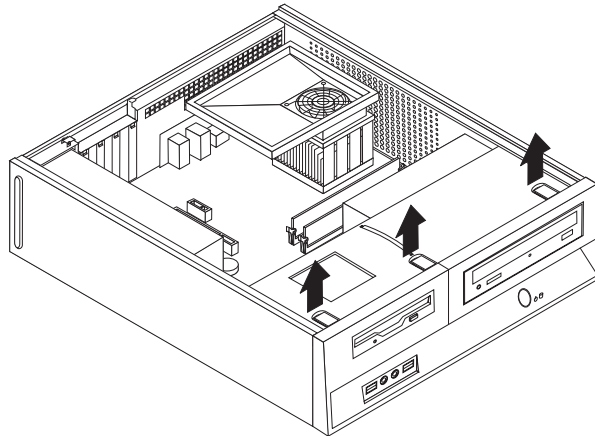
## Udskiftning af diskettedrevet

### Vigtigt!

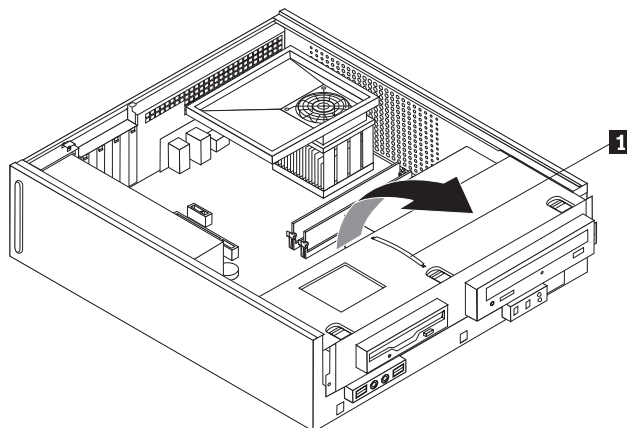
Du må ikke åbne computeren eller foretage nogen reparationer, før du har læst afsnittet "Vigtige sikkerhedsforskrifter" i bogen *Sikkerhedsforskrifter og garantioplysninger*, der leveres sammen med computeren, eller i computerens *Hardware Maintenance Manual*. Du kan få en kopi af *Sikkerhedsforskrifter og garantioplysninger* eller *Hardware Maintenance Manual* på adressen <http://www.lenovo.com/support>.

Dette afsnit indeholder vejledning i, hvordan du udskifter diskettedrevet:

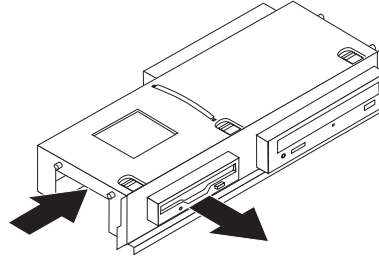
1. Afmontér computerens dæksel. Læs afsnittet "Afmontering af dækslet" på side 7.
2. Fjern frontdækslet ved at løsne de tre tapper og vippe dækslet mod forsiden for at fjerne det fuldstændigt.



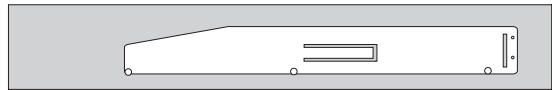
3. Skub drevbåsen fremad, indtil drevbåsen er ud for de to åbninger på kabinetets side, og fjern drevkablerne fra systemkortet. Træk herefter håndtaget på drevbåsen opad **1** for at fjerne den helt fra computeren.



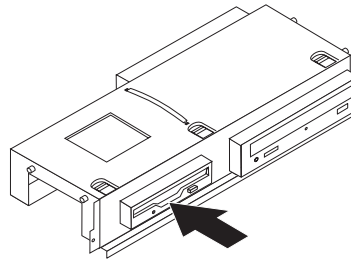
4. Frigør diskettedrevet ved at trykke den blå klemme på siden af drevet indad.
5. Fjern det defekte diskettedrev ved at skubbe det ud af forsiden på drevbåsen.



6. Afmonter monteringskinnen fra det defekte drev, og monter den på det nye drev.



7. Installér det nye diskettedrev i båsen fra forsiden, så det glider på plads med et klik.



8. Justér drevbåsen ind efter de to åbninger og glideskinnerne på siden af kabinettet, tilslut drevkablerne til systemkortet igen, og skub drevbåsen mod kabinettets bagside, indtil drevbåsen glider på plads med et klik.
9. Montér frontdækslet.
10. Læs afsnittet "Afslutning af udskiftningen af dele" på side 22.

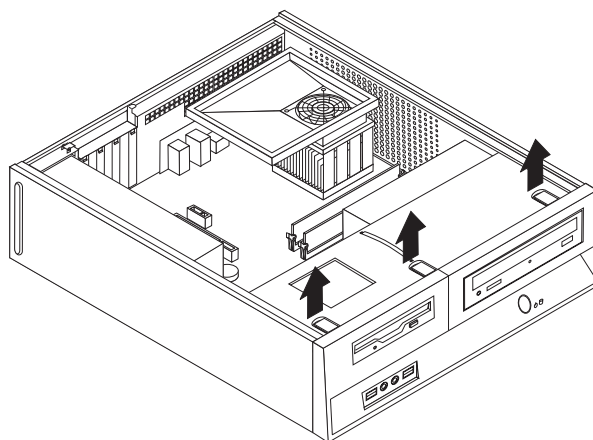
## Udskiftning af et optisk drev

### Vigtigt!

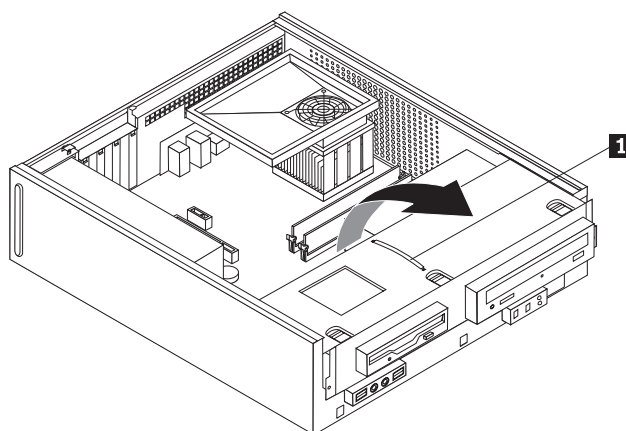
Du må ikke åbne computeren eller foretage nogen reparationer, før du har læst afsnittet "Vigtige sikkerhedsforskrifter" i bogen *Sikkerhedsforskrifter og garantioplysninger*, der leveres sammen med computeren, eller i computerens *Hardware Maintenance Manual*. Du kan få en kopi af *Sikkerhedsforskrifter og garantioplysninger* eller *Hardware Maintenance Manual* på adressen <http://www.lenovo.com/support>.

Dette afsnit indeholder vejledning i, hvordan du udskifter det optiske drev.

1. Afmonter computerens dæksel. Læs afsnittet "Afmontering af dækslet" på side 7.
2. Fjern frontdækslet ved at løsne de tre tapper og vippe dækslet mod forsiden for at fjerne det fuldstændigt.

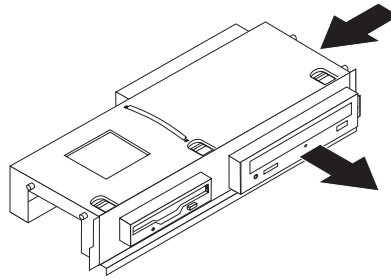


3. Skub drevbåsen fremad, indtil drevbåsen er ud for de to åbninger på kabinetets side, og fjern drevkablerne fra systemkortet. Træk herefter håndtaget på drevbåsen opad **1** for at fjerne den helt fra computeren.

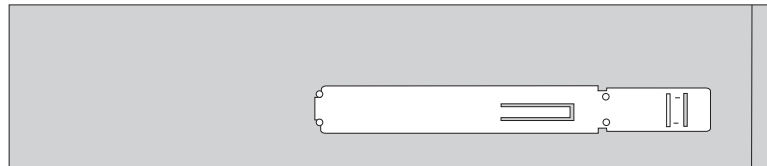


4. Frigør det optiske drev ved at trykke den blå klemme på siden af drevet indad.

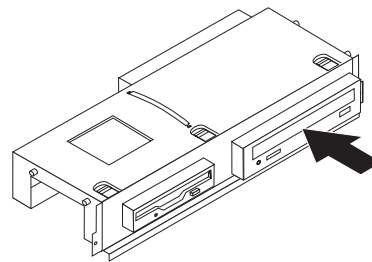
5. Skub det optiske drev, der skal udskiftes, ud af forsiden på drevbåsen.



6. Afmonter monteringskinnen fra det defekte drev, og monter den på det nye drev.



7. Installer det nye optiske drev i båsen, så det glider på plads med et klik.



8. Justér drevbåsen ind efter de to åbninger og glideskinnerne på siden af kabinettet, tilslut drevkablerne til systemkortet, og skub drevbåsen mod kabinettets bagside, indtil drevbåsen glider på plads med et klik.
9. Montér frontdækslet.
10. Læs afsnittet "Afslutning af udskiftningen af dele" på side 22.

---

## Udskiftning af køleplade og blæser

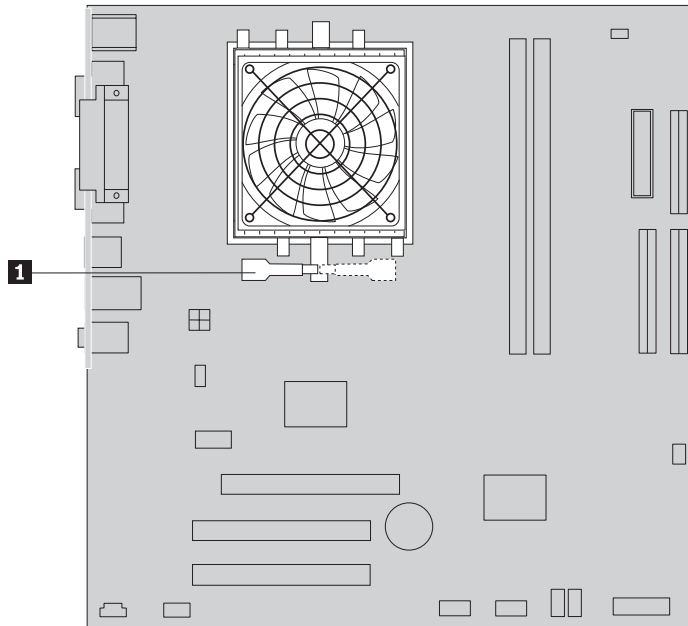
### Vigtigt!

Du må ikke åbne computeren eller foretage nogen reparationer, før du har læst afsnittet "Vigtige sikkerhedsforskrifter" i bogen *Sikkerhedsforskrifter og garantioplysninger*, der leveres sammen med computeren, eller i computerens *Hardware Maintenance Manual*. Du kan få en kopi af *Sikkerhedsforskrifter og garantioplysninger* eller *Hardware Maintenance Manual* på adressen <http://www.lenovo.com/support>.

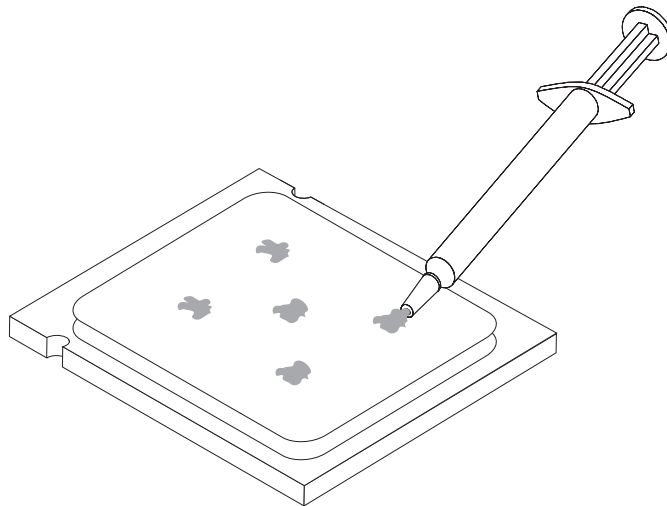
Dette afsnit indeholder vejledning i, hvordan du udskifter kølepladen og blæseren.

1. Afmonter computerens dæksel. Læs afsnittet "Afmontering af dækslet" på side 7.
2. Afmonter blæserkablet til mikroprocessoren fra systemkortet. Læs afsnittet "Placering af delene på systemkortet" på side 4.

3. Fjern luftlederen fra kølepladen og blæseren. Læs afsnittet "Placering af komponenter" på side 3.
4. Drej håndtaget **1** for at frigøre bøjlen til kølepladen, og frigør herefter bøjlen fra monteringsrammen.



5. Løft kølepladen og blæseren op fra systemkortet.
6. Brug sprøjten med kølepasta til at placere fem dråber kølepasta på mikroprocessoren. Hver dråbe skal være på 0,03 ml (3 mærker på sprøjten).



7. Installér den nye køleplade og blæser ved at justere tapperne på monteringsrammen med hullerne på systemkortet, og skub tapperne gennem hullerne, indtil monteringsrammen sidder fast.
8. Slut kablet fra mikroprocessorblæseren til stikket på systemkortet.
9. Læs afsnittet "Afslutning af udskiftningen af dele" på side 22.

---

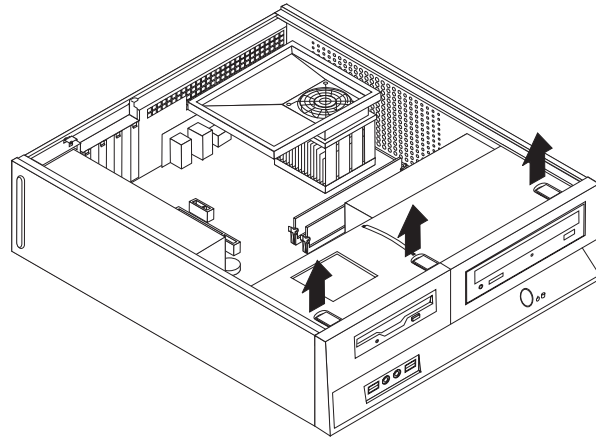
## Udskiftning af systemblæseren

### Vigtigt!

Du må ikke åbne computeren eller foretage nogen reparationer, før du har læst afsnittet "Vigtige sikkerhedsforskrifter" i bogen *Sikkerhedsforskrifter og garantioplysninger*, der leveres sammen med computeren, eller i computerens *Hardware Maintenance Manual*. Du kan få en kopi af *Sikkerhedsforskrifter og garantioplysninger* eller *Hardware Maintenance Manual* på adressen <http://www.lenovo.com/support>.

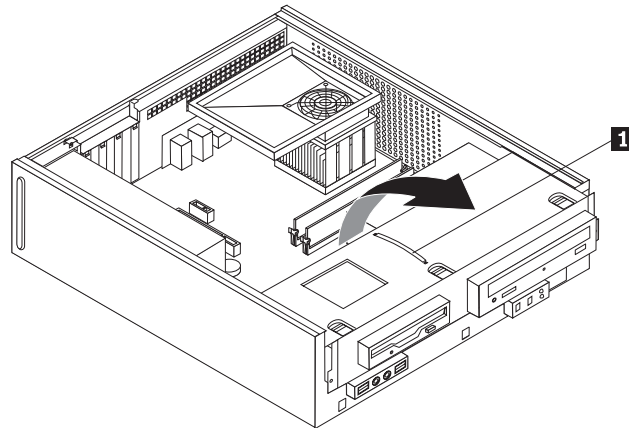
Dette afsnit indeholder vejledning i, hvordan du udskifter systemblæseren.

1. Afmonter computerens dæksel. Læs afsnittet "Afmontering af dækslet" på side 7.
2. Fjern frontdækslet ved at løsne de tre tapper og vippe dækslet mod forsiden for at fjerne det fuldstændigt.

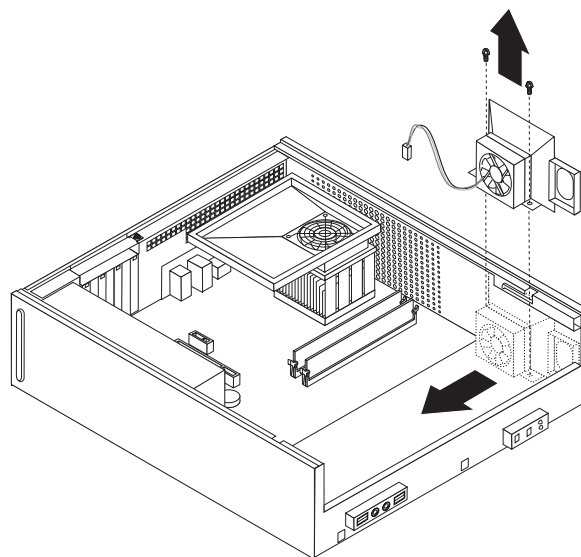




3. Skub drevbåsen fremad, indtil drevbåsen er ud for de to åbninger på kabinetets side, og fjern drevkablerne fra systemkortet. Træk herefter håndtaget på drevbåsen opad **1** for at fjerne den helt fra computeren.



4. Afmontér blæserkablet fra systemkortet. Læs afsnittet "Placering af delene på systemkortet" på side 4.
5. Fjern de to skruer, der fastgør den forreste blæser.
6. Fjern systemblæseren ved at trække rammen ud, og løft den op fra systemkortet for at fjerne den helt.



7. Montér den nye systemblæser, og montér de to skruer, der fastgør blæseren.
8. Slut systemblæserkablet til systemblæserstikket på systemkortet.
9. Justér drevbåsen ind efter de to åbninger og glideskinnerne på siden af kabinettet, tilslut drevkablerne til systemkortet igen, og skub drevbåsen mod kabinettets bagside, indtil drevbåsen glider på plads med et klik.
10. Montér frontdækslet.
11. Læs afsnittet "Afslutning af udskiftningen af dele" på side 22.

## Udskiftning af et hukommelsesmodul

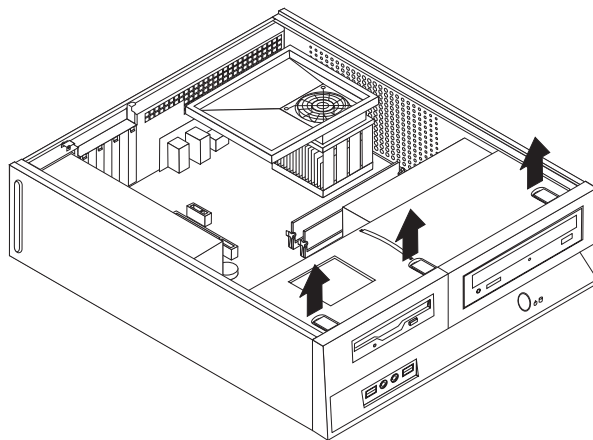
### Vigtigt!

Du må ikke åbne computeren eller foretage nogen reparationer, før du har læst afsnittet "Vigtige sikkerhedsforskrifter" i bogen *Sikkerhedsforskrifter og garantioplysninger*, der leveres sammen med computeren, eller i computerens *Hardware Maintenance Manual*. Du kan få en kopi af *Sikkerhedsforskrifter og garantioplysninger* eller *Hardware Maintenance Manual* på adressen <http://www.lenovo.com/support>.

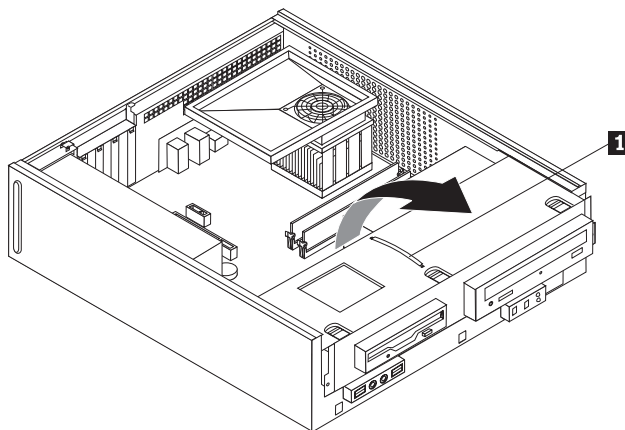
Dette afsnit indeholder vejledning i, hvordan du udskifter et hukommelsesmodul.

**Bemærk:** Computeren kan anvende to hukommelsesmoduler.

1. Afmonter computerens dæksel. Læs afsnittet "Afmontering af dækslet" på side 7.
2. Fjern frontdækslet ved at løsne de tre tapper og vippe dækslet mod forsiden for at fjerne det fuldstændigt.

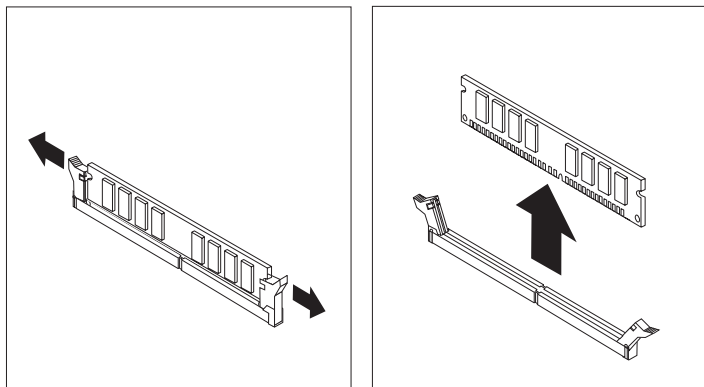


3. Skub drevbåsen fremad, indtil drevbåsen er ud for de to åbninger på kabinetets side, og fjern drevkablerne fra systemkortet. Træk herefter håndtaget på drevbåsen opad **1** for at fjerne den helt fra computeren.

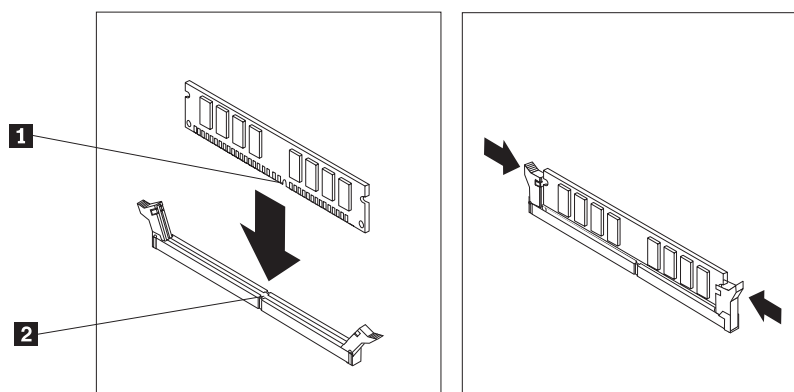


4. Fjern de dele, der kan forhindre adgang til hukommelsesstikkene.

5. Åbn fastgørelsesklemmerne som vist for at fjerne hukommelsesmodulet.



6. Placér det nye hukommelsesmodul over hukommelsesstikket. Kontrollér, at indhakkert **1** på hukommelsesmodulet passer præcis med stikket **2** på systemkortet. Skub hukommelsesmodulet lige ned i stikket, indtil fastgørelsesklemmerne er låste.



7. Justér drevbåsen ind efter de to åbninger og glideskinnerne på siden af kabinettet, tilslut drevkablerne til systemkortet igen, og skub drevbåsen mod kabinettets bagside, indtil drevbåsen glider på plads med et klik.
8. Montér frontdækslet.
9. Læs afsnittet "Afslutning af udskiftningen af dele" på side 22.

---

## Udskiftning af en PCI-adapter

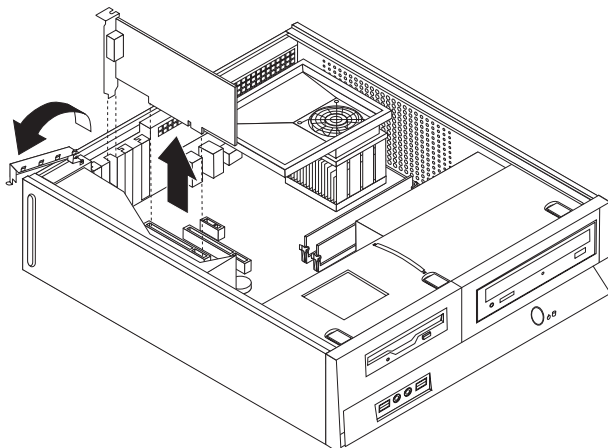
### Vigtigt!

Du må ikke åbne computeren eller foretage nogen reparationer, før du har læst afsnittet "Vigtige sikkerhedsforskrifter" i bogen *Sikkerhedsforskrifter og garantioplysninger*, der leveres sammen med computeren, eller i computerens *Hardware Maintenance Manual*. Du kan få en kopi af *Sikkerhedsforskrifter og garantioplysninger* eller *Hardware Maintenance Manual* på adressen <http://www.lenovo.com/support>.

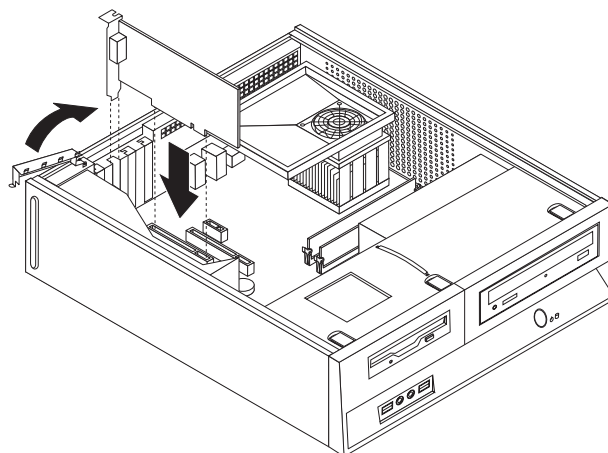
Dette afsnit indeholder vejledning i, hvordan du udskifter en PCI-adapter.

1. Afmonter computerens dæksel. Læs afsnittet "Afmontering af dækslet" på side 7.

2. Åbn adapterlåsen, og fjern den defekte adapter.



3. Tag den nye adapter ud af den antistatiske pose.
4. Installer den nye adapter i det korrekte stik på systemkortet, og luk adapterlåsen.



5. Læs afsnittet "Afslutning af udskiftningen af dele" på side 22.

---

## Udskiftning af tastaturet

### Vigtigt!

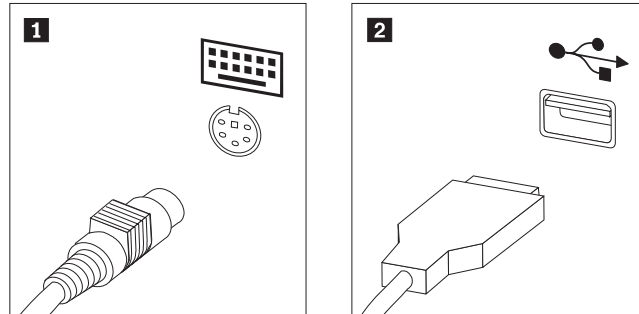
Du må ikke åbne computeren eller foretage nogen reparationer, før du har læst afsnittet "Vigtige sikkerhedsforskrifter" i bogen *Sikkerhedsforskrifter og garantioplysninger*, der leveres sammen med computeren, eller i computerens *Hardware Maintenance Manual*. Du kan få en kopi af *Sikkerhedsforskrifter og garantioplysninger* eller *Hardware Maintenance Manual* på adressen <http://www.lenovo.com/support>.

Dette afsnit indeholder vejledning i, hvordan du udskifter et tastatur.

1. Fjern alle medier (disketter, CD'er eller bånd) fra drevene, afslut styresystemet, og sluk for alle tilsluttede enheder.
2. Tag alle netledningerne ud af stikkontakterne.

3. Find tastaturstikket.

**Bemærk:** Tastaturet er måske tilsluttet et standardtastaturstik **1** eller et USB-stik **2**. Læs "Stik på computerens bagside" på side 2 eller "Stik på computerens forside" på side 1, afhængigt af hvor tastaturet er tilsluttet.



4. Tag kablet til det defekte tastatur ud af computeren.
5. Slut det nye tastatur til det korrekte stik på computeren.
6. Læs afsnittet "Afslutning af udskiftningen af dele" på side 22.

---

## Udskiftning af musen

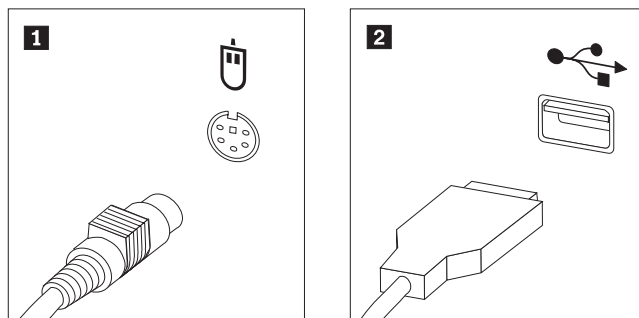
### Vigtigt!

Du må ikke åbne computeren eller foretage nogen reparationer, før du har læst afsnittet "Vigtige sikkerhedsforskrifter" i bogen *Sikkerhedsforskrifter og garantioplysninger*, der leveres sammen med computeren, eller i computerens *Hardware Maintenance Manual*. Du kan få en kopi af *Sikkerhedsforskrifter og garantioplysninger* eller *Hardware Maintenance Manual* på adressen <http://www.lenovo.com/support>.

Dette afsnit indeholder vejledning i, hvordan du udskifter en mus.

1. Fjern alle medier (disketter, CD'er eller bånd) fra drevene, afslut styresystemet, og sluk for alle tilsluttede enheder.
2. Tag alle netledningerne ud af stikkontakterne.
3. Find musestikket.

**Bemærk:** Musen kan være tilsluttet et standardmusestik **1** eller et USB-stik **2** på computerens forside eller bagside. Læs afsnittene "Stik på computerens bagside" på side 2 eller "Stik på computerens forside" på side 1.



4. Tag kablet fra den defekte mus ud af computeren.

5. Slut den nye mus til det korrekte stik på computeren.
6. Læs afsnittet "Afslutning af udskiftningen af dele".

---

## Afslutning af udskiftningen af dele

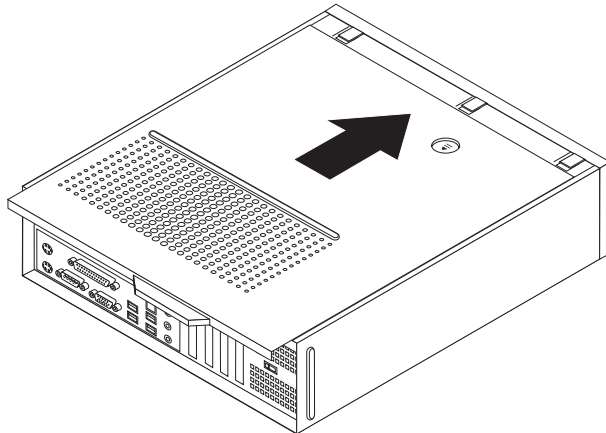
Når du har arbejdet med dele, skal du montere computerens dæksel og tilslutte kablerne igen, herunder telefon- og netledninger. Du skal måske bekræfte de opdaterede oplysninger i programmet Setup Utility. Det afhænger af den del, du har udskiftet.

1. Kontrollér, at alle komponenter er installeret korrekt, og at der ikke befinder sig værktøj eller løse skruer i computeren.
2. Flyt de kabler, som kan gøre det besværligt at montere computerdækslet.

### Vigtigt!

Placér alle strømforsyningskabler korrekt, så de ikke kommer i klemme i drevbåsen. Hold kablerne fri af hængslerne og siderne på computerens kabinet.

3. Placér dækslet over kabinettet, så skinnestyrene på siden af dækslet passer sammen med glideskinnerne, og skub dækslet, indtil det lukker med et klik.



4. Installér en lås.
5. Slut de eksterne kabler og netledningerne til computeren igen. Læs afsnittet "Stik på computerens bagside" på side 2.
6. Læs afsnittet "Brug af programmet Setup Utility" i *Brugervejledningen*, som leveres sammen med computeren for at opdatere konfigurationen.

**Bemærk:** I de fleste dele af verden kræver Lenovo, at den defekte CRU-del returneres. De relevante oplysninger leveres sammen med CRU-delen, eller du modtager oplysningerne et par dage efter, du har modtaget CRU-delen.

---

## Tillæg. Bemærkninger

Lenovo tilbyder muligvis ikke de produkter eller serviceydelser eller det udstyr, der omtales i dette dokument, i alle lande. Kontakt en Lenovo-forhandler for at få oplysninger om de produkter og serviceydelser, der findes i dit land. Henvisninger til et Lenovo-produkt, -program eller en Lenovo-ydelse skal ikke betyde, at det kun er Lenovos produkt, program eller ydelse, der kan anvendes. Alle funktionelt tilsvarende produkter, programmer og serviceydelser, der ikke krænker Lenovos immaterialrettigheder, kan anvendes. Det er brugerens ansvar at vurdere og kontrollere andre produkters, programmets og serviceydelsers funktion.

Lenovo kan have patenter eller udestående patentansøgninger inden for det område, dette dokument dækker. De opnår ikke licens til disse patenter eller patentansøgninger ved at være i besiddelse af hæftet. Forespørgsler om licens kan sendes til:

*Lenovo (United States), Inc.  
500 Park Offices Drive, Hwy. 54  
Research Triangle Park, NC 27709  
U.S.A.  
Attention: Lenovo Director of Licensing*

Lenovo Group Ltd. leverer denne bog, som den er og forefindes, uden nogen form for garanti. Lenovo påtager sig ingen forpligtelser, uanset eventuelle forventninger vedrørende egnethed eller anvendelse. Visse landes lovgivning tillader ikke fraskrivelse eller begrænsninger vedrørende udtrykkelige eller underforståede garantier. Ovennævnte fraskrivelse gælder derfor muligvis ikke Dem.

Bogen kan indeholde tekniske unøjagtigheder. Lenovo kan når som helst og uden forudgående varsel foretage forbedringer eller ændringer af de produkter og/eller de programmer, der beskrives i dette dokument.

De produkter, der beskrives i dette dokument, er ikke beregnet til brug i systemer, der anvendes til livsopretholdelse, herunder implantater, hvor programfejl kan resultere i personskade eller død. De oplysninger, der findes i dette dokument, påvirker eller ændrer ikke Lenovo-produktspecifikationer eller -vilkår. Intet i dette dokument fungerer som en udtrykkelig eller implicit licens eller skadesløsholdelse under Lenovos eller tredjeparts immaterielle rettigheder. Alle oplysningerne i dette dokument er opnået i bestemte miljøer og tjener kun som en illustration. Resultater, der er opnået i andre IT-miljøer, kan være forskellige.

Lenovo må anvende eller videregive oplysninger fra Dem, på en måde som Lenovo finder passende, uden at pådrage sig nogen forpligtelser over for Dem.

Henvisninger til ikke-Lenovo-websteder er kun til orientering og fungerer på ingen måde som en godkendelse af disse websteder. Materialet på disse websteder er ikke en del af materialet til dette Lenovo-produkt, og eventuel brug af disse websteder sker på eget ansvar.

Alle data i denne bog vedrørende ydeevne er fastlagt i et kontrolleret miljø. Resultater, der opnås i andre miljøer, kan være forskellige. Nogle målinger er udført på systemer på udviklingsniveau, og der er ingen garanti for, at disse målinger vil være de samme på generelt tilgængelige systemer. Desuden kan visse målinger

være foretaget via ekstrapolation. De faktiske resultater kan variere. Brugere af dette dokument skal kontrollere de tilgængelige data til deres specifikke miljø.

---

## Bemærkning om tv-output

Følgende bemærkning gælder modeller, der leveres med facilitet til tv-modtagelse.

Dette produkt inkorporerer teknologi, der er beskyttet af ophavsrettigheder, og som er beskyttet af metoderettigheder af visse amerikanske patenter og andre immaterialrettigheder, der ejes af Macrovision Corporation og andre retmæssige ejere. Brug af denne copyright-beskyttede teknologi skal godkendes af Macrovision Corporation, og den må kun bruges i hjemmet og til anden begrænset fremvisning, medmindre Macrovision Corporation på anden måde giver tilladelse hertil. Teknisk tilbageføring (Reverse engineering) eller tilbageoversættelse (disassembly) er ikke tilladt.

---

## Varemærker

Følgende varemærker tilhører Lenovo:

Lenovo  
ThinkCentre

Varemærket IBM tilhører International Business Machines Corporation.

Alle andre varemærker anerkendes.





# ThinkCentre

Partnummer: 41X5686

(1P) P/N: 41X5686

