

Příručka pro výměnu hardwaru

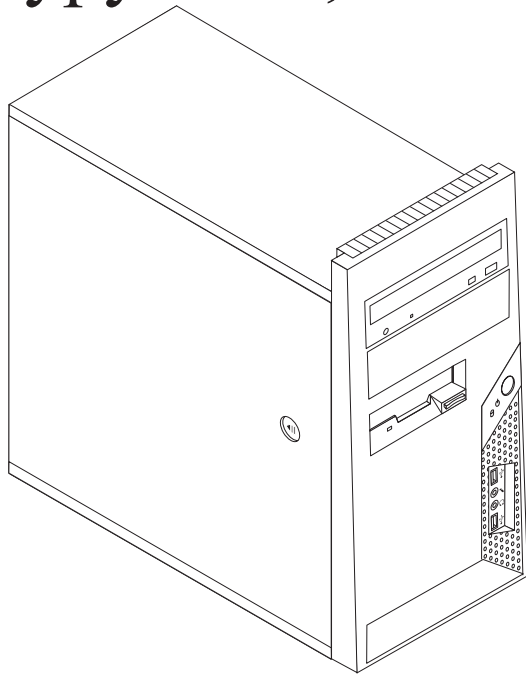
Typy 8700, 8701, 8705, 8717, 8973

Typy 8975, 8979, 8983, 8985, 8991

Typy 8995, 9265, 9269, 9277, 9279

Typy 9283, 9287, 9379, 9383, 9387

Typy 9389, 9631, 9635, 9637



Příručka pro výměnu hardwaru

Typy 8700, 8701, 8705, 8717, 8973

Typy 8975, 8979, 8983, 8985, 8991

Typy 8995, 9265, 9269, 9277, 9279

Typy 9283, 9287, 9379, 9383, 9387

Typy 9389, 9631, 9635, 9637

První vydání (červen 2006)

© Copyright Lenovo 2005, 2006.

Portions © Copyright International Business Machines Corporation 2006.

Všechna práva vyhrazena.

Obsah

Přehled v

Bezpečnostní informace pro výměnu jednotek CRU (Customer Replaceable Units)	v
Bezpečnostní informace pro výměnu jednotek FRU	v
Další zdroje informací	vi
Potřebné nástroje	vi
Manipulace se zařízením citlivým na statickou elektřinu.	vi

Kapitola 1. Umístění hardwarových prvků 1

Umístění komponent	1
Umístění konektorů na čelní straně počítače	2
Umístění konektorů na zadní straně počítače	3
Schéma umístění dílů na základní desce.	4

Kapitola 2. Výměna hardwaru 7

Sejmutí krytu počítače	7
Sejmutí a zpětná instalace čelního rámu	9

Výměna napájecího zdroje	10
Výměna sestavy chladiče.	11
Výměna paměťového modulu	13
Výměna adaptéru	14
Výměna jednotky pevného disku	15
Výměna optické jednotky	17
Výměna disketové jednotky	18
Výměna sestavy ventilátoru systému	19
Výměna klávesnice	21
Výměna myši	21
Dokončení instalace	22
Aktualizace (flash) systému BIOS z diskety nebo disku CD-ROM	24

Dodatek. Poznámky 25

Poznámka k televiznímu výstupu	26
Ochranné známky	26

Přehled

Tato příručka je určena zákazníkům, kteří sami provádějí výměnu jednotek CRU (Customer Replaceable Units), i kvalifikovaným servisním technikům, kteří vyměňují jednotky FRU (Field Replaceable Units). V této příručce jsou jednotky CRU a FRU označovány termínem díly.

Poznámka: Kvalifikovaní servisní technici najdou informace o objednávání dílů v publikaci *Hardware Maintenance Manual* (HMM).

Tato příručka neuvádí pracovní postupy pro všechny díly. Předpokládá se, že kabely, přepínače, a některé mechanické díly může servisní technik vyměnit, aniž by k tomu potřeboval podrobný postup.

Poznámka: Používejte pouze díly dodané Lenovo™.

Příručka obsahuje postupy pro výměnu těchto dílů:

- napájecí zdroj,
- sestava chladiče,
- paměťové moduly,
- adaptér,
- jednotka pevného disku,
- optická jednotka,
- disketová jednotka,
- sestava větráku systému,
- klávesnice,
- myš.

Bezpečnostní informace pro výměnu jednotek CRU (Customer Replaceable Units)

Nepokoušejte se otevřít počítač ani provádět jakoukoliv opravu, dokud si nepřečtete část "Důležité bezpečnostní informace" v příručce *Bezpečnostní pokyny a informace o záruce* přiložené k vašemu počítači. Pokud již nemáte kopii publikace *Bezpečnostní pokyny a informace o záruce*, najdete ji online na webových stránkách podpory na adrese <http://www.lenovo.com/support>.

Bezpečnostní informace pro výměnu jednotek FRU

Nepokoušejte se provádět jakoukoliv opravu, dokud si nepřečtete bezpečnostní informace v publikaci *Hardware Maintenance Manual* (HMM) pro daný počítač. Publikaci *HMM* najdete na webových stránkách podpory na adrese <http://www.lenovo.com/support>.

Další zdroje informací

Máte-li přístup k Internetu, můžete získávat aktuální informace z webových stránek.

K dispozici jsou následující informace:

- Informace k vyjmutí a instalaci jednotek CRU (volba CRU removal and installation information).
- Publikace (volba Publications).
- Pokyny k odstraňování problémů (volba Troubleshooting information).
- Informace o jednotlivých dílech (volba Parts information).
- Soubory ke stažení a ovladače (volba Downloads and drivers).
- Odkazy na další užitečné zdroje informací (volba Links to other useful sources of information).
- Telefonní seznam středisek podpory (volba Support phone list).

Tyto informace najdete na webové stránce <http://www.lenovo.com/support>.

Potřebné nástroje

K vyjmutí některých dílů z počítače budete potřebovat plochý šroubovák nebo křížový šroubovák (Philips). Někdy budou zapotřebí i další nástroje.

Manipulace se zařízením citlivým na statickou elektřinu

Statická elektřina, která je pro vás neškodná, může vážně poškodit počítačové komponenty.

Při výměně dílu *nikdy* neotvírejte antistatický obal nového dílu, dokud starý díl nevyjmete z počítače a nejste zcela připraveni nový díl nainstalovat.

Při manipulaci s díly a dalšími komponentami počítače dodržujte následující pravidla pro ochranu před poškozením statickou elektřinou:

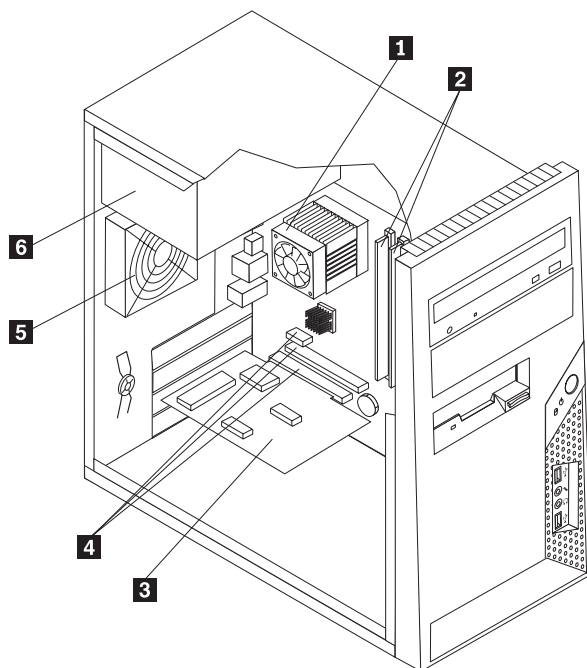
- Omezte své pohyby. Pohyb kolem vás vytváří pole nabitě statickou elektřinou.
- S díly a dalšími komponentami počítače zacházejte opatrně. Při manipulaci s adaptéry, paměťovými moduly, základními deskami a mikroprocesory se dotýkejte pouze okrajů. Nikdy se nedotýkejte žádného nechráněného obvodu.
- Chraňte díly a další komponenty počítače před dotykem dalších osob.
- Před instalací nového dílu nejprve přiložte antistatický obal, v němž je díl uložen, ke kovovému krytu na nevyužitém slotu nebo k jinému kovovému povrchu bez nátěru na dobu minimálně dvou sekund. Tím zmenšíte statickou elektřinu na obalu i na povrchu svého těla.
- Je-li to možné, ihned po vyjmutí dílu z antistatického obalu jej nainstalujte do počítače, aniž byste jej pokládali. Není-li to možné, položte antistatický obal na rovný hladký povrch a teprve na něj díl položte.
- Nepokládejte díl na kryt počítače ani na jiný kovový povrch.

Kapitola 1. Umístění hardwarových prvků

Tato kapitola obsahuje ilustrace, které vám pomohou s lokalizací konektorů, ovládacích prvků a komponent počítače. K sejmutí krytu počítače použijte postup uvedený v části “Sejmutí krytu počítače” na stránce 7.

Umístění komponent

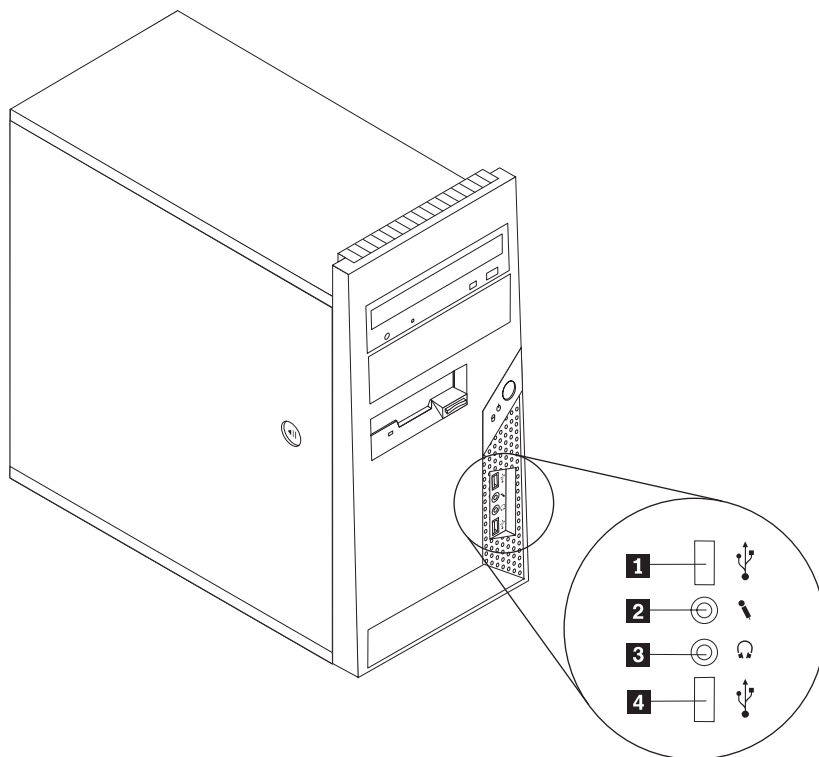
Následující ilustrace vám pomůže lokalizovat různé komponenty na počítači.



- | | | | |
|----------|-------------------------------------|----------|---------------------------|
| 1 | Ventilátor a chladič mikroprocesoru | 4 | Konektory pro adaptér PCI |
| 2 | Paměťové moduly (2) | 5 | Ventilátor systému |
| 3 | Karta adaptéru PCI | 6 | Napájecí zdroj |

Umístění konektorů na čelní straně počítače

Následující ilustrace znázorňují umístění konektorů na čelní straně počítače.

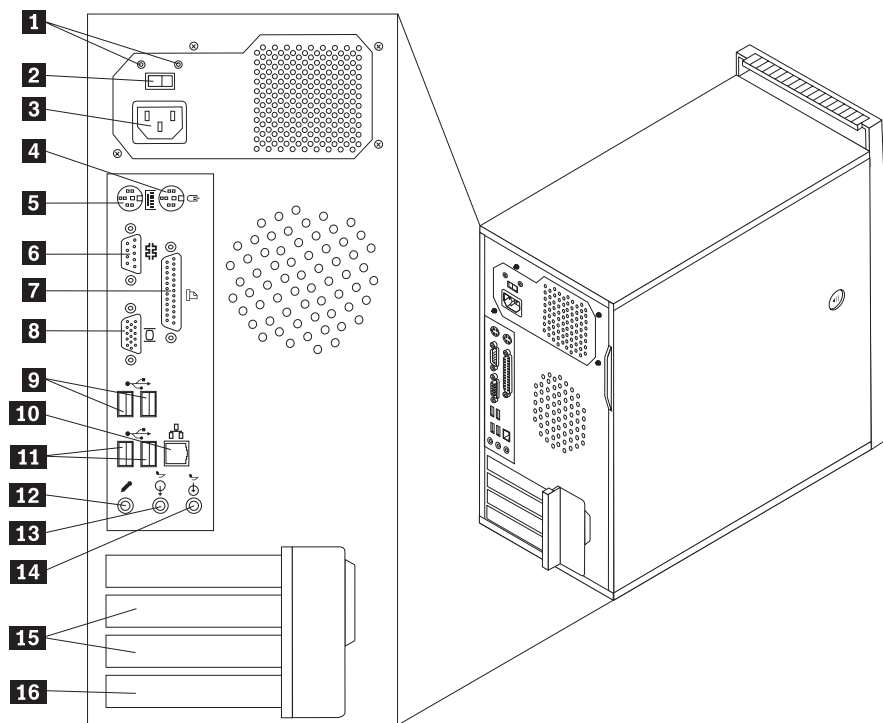


1 Konektor USB
2 Konektor pro mikrofon

3 Konektor pro sluchátka
4 Konektor USB

Umístění konektorů na zadní straně počítače

Následující ilustrace znázorňují umístění konektorů na zadní straně počítače.

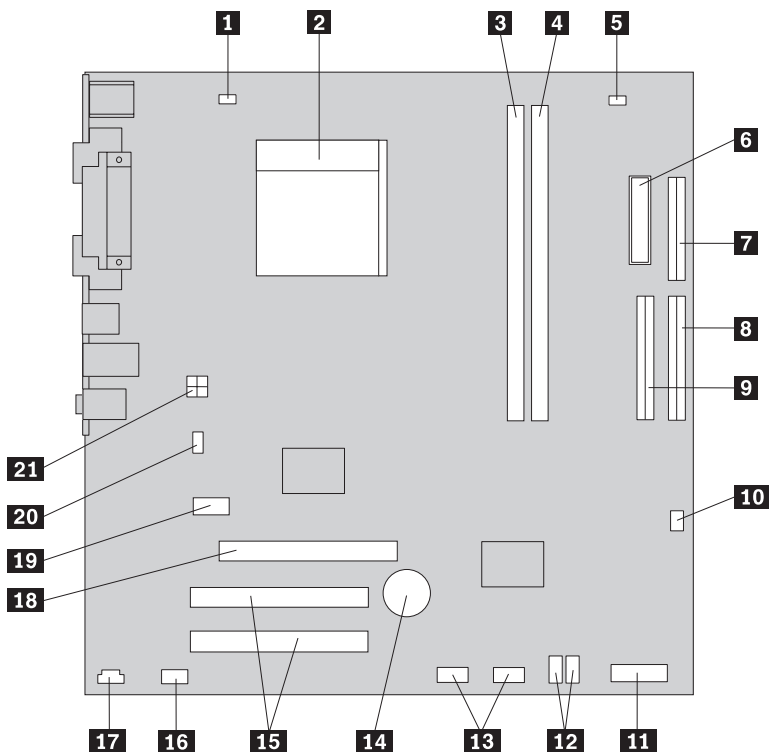


- | | | | |
|----------|--|-----------|-------------------------------------|
| 1 | Diagnostické kontrolky napájecího zdroje | 9 | Konektory USB (2) |
| 2 | Přepínač volby napětí | 10 | Konektor pro Ethernet |
| 3 | Napájecí konektor | 11 | Konektory USB (2) |
| 4 | Standardní konektor pro myš | 12 | Konektor pro mikrofon |
| 5 | Standardní konektor pro klávesnici | 13 | Výstupní konektor pro audio |
| 6 | Sériový konektor | 14 | Vstupní konektor pro audio |
| 7 | Paralelní konektor | 15 | Konektory adaptéru PCI (2) |
| 8 | Konektor pro monitor VGA | 16 | Konektor pro adaptér PCI Express x1 |

Schéma umístění dílů na základní desce

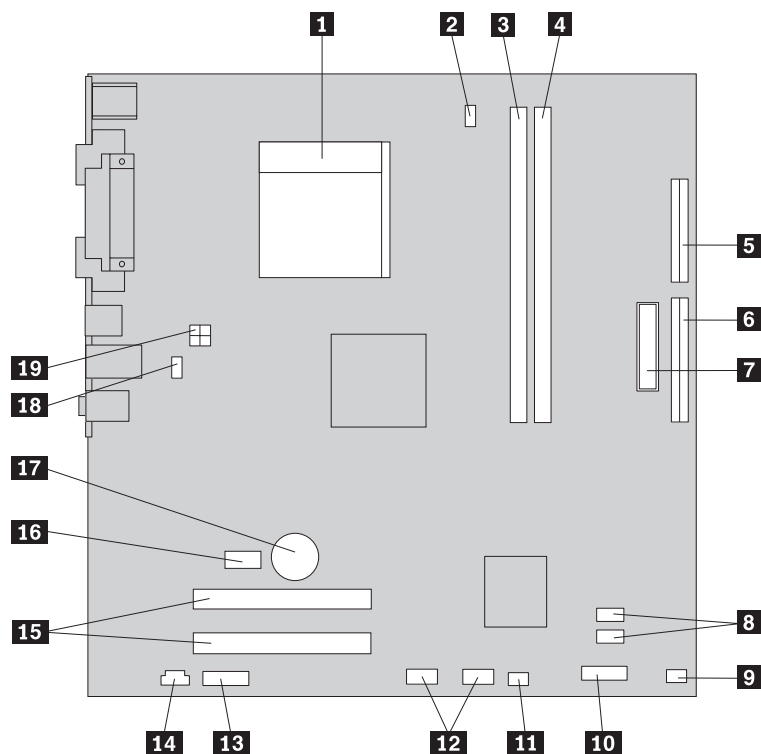
Základní deska (nazývaná též *planár* nebo *motherboard*) je hlavní deska s obvody v počítači. Zajišťuje základní funkce počítače a poskytuje podporu pro řadu zařízení instalovaných výrobcem nebo pro zařízení, která si můžete nainstalovat později.

Následující ilustrace znázorňuje umístění dílů na základní desce některých modelů.



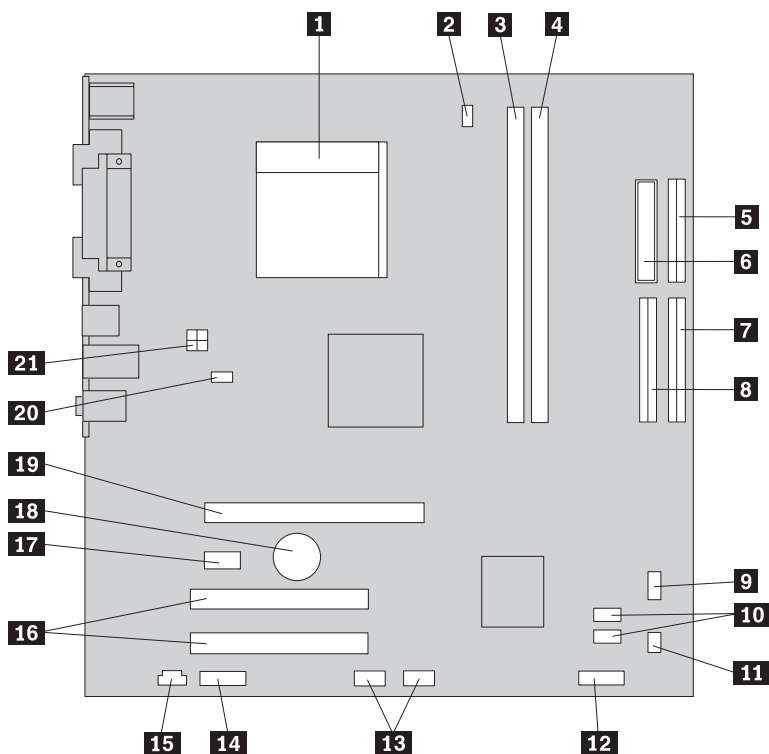
- | | | | |
|-----------|--|-----------|--|
| 1 | Konektor pro ventilátor mikroprocesoru | 12 | Konektory SATA IDE (2) |
| 2 | Mikroprocesor a chladič mikroprocesoru | 13 | Konektory USB na předním panelu (2) |
| 3 | Paměťový konektor 1 | 14 | Baterie |
| 4 | Paměťový konektor 2 | 15 | Konektory adaptéru PCI (2) |
| 5 | Propojka pro výmaz paměti CMOS a obnovení původních hodnot | 16 | Přední audio konektor |
| 6 | Napájecí konektor | 17 | Konektor CD-IN |
| 7 | Konektor pro disketovou jednotku | 18 | Konektor pro adaptér PCI Express x16graphics |
| 8 | Konektor SATA IDE (2) | 19 | Konektor pro adaptér PCI Express x1 |
| 9 | Konektor IDE | 20 | Konektor pro ventilátor systému |
| 10 | Konektor pro ventilátor napájení | 21 | Napájecí konektor 12V |
| 11 | Konektor pro čelní panel | | |

Následující ilustrace znázorňuje umístění dílů na základní desce některých modelů.



- | | | | |
|-----------|--|-----------|--|
| 1 | Mikroprocesor a chladič mikroprocesoru | 11 | Propojka pro výmaz paměti CMOS a obnovení původních hodnot |
| 2 | Konektor pro ventilátor mikroprocesoru | 12 | Přední konektory USB (2) |
| 3 | Paměťový konektor 1 | 13 | Přední audio konektor |
| 4 | Paměťový konektor 2 | 14 | Konektor CD-IN |
| 5 | Konektor pro disketovou jednotku | 15 | Konektory adaptéru PCI (2) |
| 6 | Konektor IDE | 16 | Konektor pro adaptér PCI Express x1 |
| 7 | Napájecí konektor | 17 | Baterie |
| 8 | Konektory SATA IDE (2) | 18 | Konektor pro ventilátor systému |
| 9 | Konektor pro ventilátor napájení | 19 | Napájecí konektor 12V |
| 10 | Konektor pro čelní panel | | |

Následující ilustrace znázorňuje umístění dílů na základní desce některých modelů.



- | | | | |
|-----------|--|-----------|--|
| 1 | Mikroprocesor a chladič mikroprocesoru | 12 | Konektor pro čelní panel |
| 2 | Konektor pro ventilátor mikroprocesoru | 13 | Konektory USB na předním panelu (2) |
| 3 | Paměťový konektor 1 | 14 | Přední audio konektor |
| 4 | Paměťový konektor 2 | 15 | Konektor CD-IN |
| 5 | Konektor pro disketovou jednotku | 16 | Konektory pro adaptér PCI |
| 6 | Napájecí konektor | 17 | Konektor pro adaptér PCI Express x1 |
| 7 | Konektor IDE 1 | 18 | Baterie |
| 8 | Konektor IDE 2 | 19 | Konektor pro adaptér PCI Express x16graphics |
| 9 | Konektor pro ventilátor napájení | 20 | Konektor pro ventilátor systému |
| 10 | Konektor SATA IDE (2) | 21 | Napájecí konektor 12V |
| 11 | Propojka pro výmaz paměti CMOS a obnovení původních hodnot | | |

Kapitola 2. Výměna hardwaru

Upozornění:

Nepokoušejte se sejmout kryt počítače ani provádět jakoukoliv opravu, dokud si nepřečtete důležité bezpečnostní informace v příručce *Bezpečnostní pokyny a informace o záruce* přiložené k vašemu počítači nebo v publikaci *Hardware Maintenance Manual (HMM)* pro tento počítač. Kopie příručky *Bezpečnostní pokyny a informace o záruce* nebo publikace *HMM* získáte na webových stránkách podpory na adrese <http://www.lenovo.com/support>.

Poznámka: Používejte pouze díly dodané Lenovo.

Sejmutí krytu počítače

Důležité

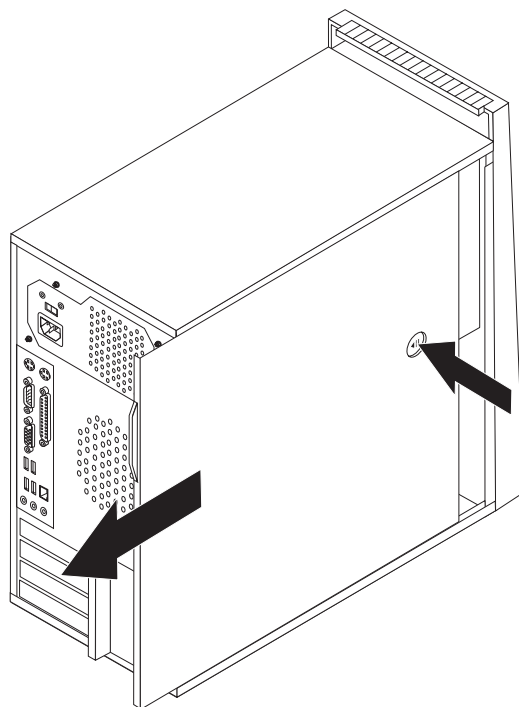


Než sejmete kryt, počítač vypněte a nechte jej 3 až 5 minut vychladnout.

K otevření krytu počítače použijte tento postup:

1. Vyjměte z jednotek veškerá média (diskety, CD nebo pásky), ukončete operační systém a vypněte všechna připojená zařízení a počítač.
2. Odpojte všechny napájecí šňůry ze zásuvek.
3. Odpojte všechny kabely připojené k počítači. Platí to pro napájecí šňůry, I/O kabely i veškeré další kabely, které jsou k počítači připojeny. Viz část "Umístění konektorů na čelní straně počítače" na stránce 2 a část "Umístění konektorů na zadní straně počítače" na stránce 3.
4. Odstraňte všechna zamykací zařízení, která zajišťují kryt počítače.

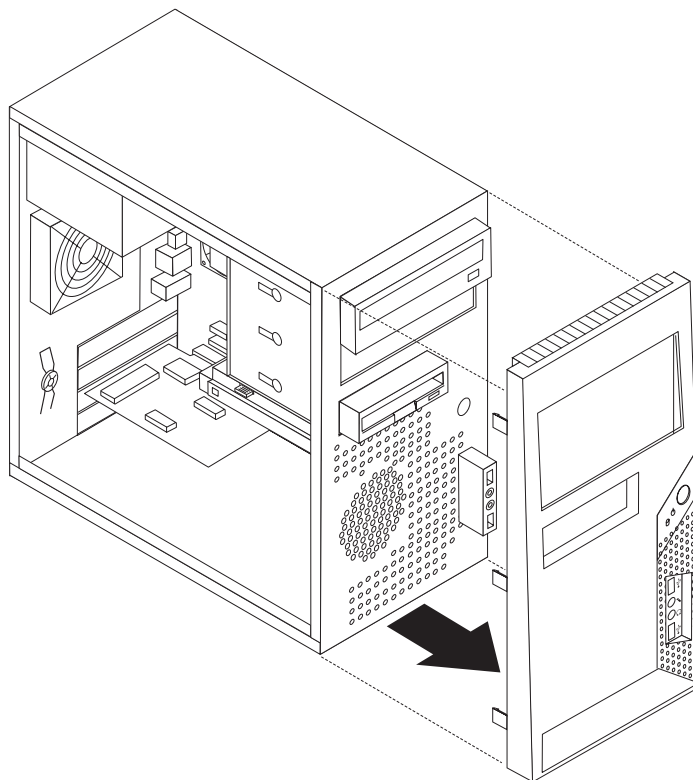
5. Stiskněte tlačítko pro uvolnění krytu po straně, vysuňte kryt počítače dozadu a sejměte ho.



Sejmutí a zpětná instalace čelního rámu

Postup sejmutí a výměny čelního rámu:

1. Sejměte kryt počítače. Další informace najdete v části “Sejmutí krytu počítače” na stránce 7.
2. Čelní rám sejmete uvolněním tří plastových přichytek uvnitř kostry a vytlačení rámu ven podle obrázku.



3. Při zpětné instalaci čelního rámu natočte rám tak, aby plastové přichytky dole na rámu souhlasily s odpovídajícími otvory na kostře počítače, a pak jej dole a nahoře zaklapněte.
4. Dále postupujte podle návodu uvedeného v části “Dokončení instalace” na stránce 22.

Výměna napájecího zdroje

Upozornění:

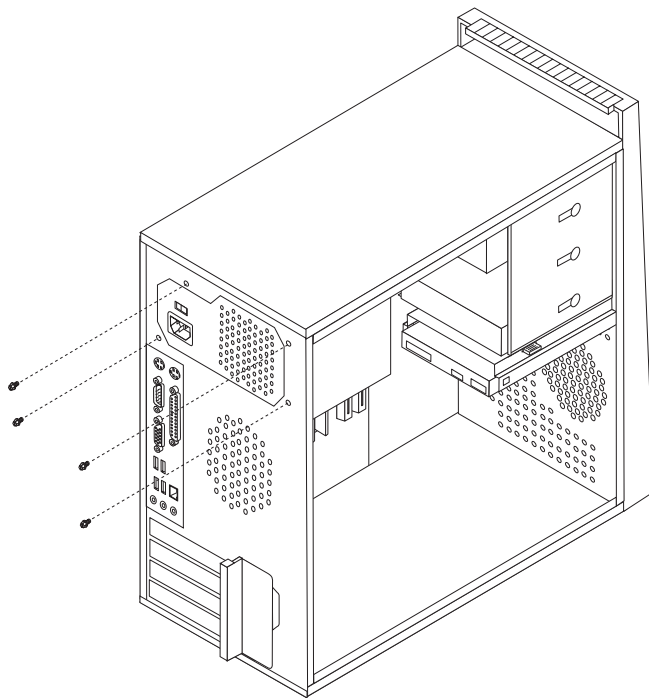
Nepokoušejte se sejmout kryt počítače ani provádět jakoukoliv opravu, dokud si nepřečtete důležité bezpečnostní informace v příručce *Bezpečnostní pokyny a informace o záruce* přiložené k vašemu počítači nebo v publikaci *Hardware Maintenance Manual (HMM)* pro tento počítač. Kopie příručky *Bezpečnostní pokyny a informace o záruce* nebo publikace *HMM* získáte na webových stránkách podpory na adrese <http://www.lenovo.com/support>.

Při výměně napájecího zdroje postupujte podle tohoto návodu:

1. Sejměte kryt počítače. Další informace najdete v části “Sejmutí krytu počítače” na stránce 7.

Poznámka: Při této proceduře vám pomůže, když položíte počítač na bok.

2. Odpojte kabely napájecího zdroje od základní desky a od všech jednotek. Další informace najdete v části “Schéma umístění dílů na základní desce” na stránce 4.
3. Vzadu na skříni počítače odstraňte čtyři šrouby, které přidržují napájecí zdroj.



4. Vyměňte napájecí zdroj ze skříně.
5. Při instalaci nového napájecího zdroje natočte zdroj tak, aby jeho otvory pro šrouby souhlasily s odpovídajícími otvory na kostře počítače.
6. Přišroubujte opět všechny čtyři šrouby, které přidržují napájecí zdroj.

Poznámka: Používejte pouze šrouby značky Lenovo.

7. Opět připojte konektory napájecího zdroje k základní desce.
8. Připojte konektor napájecího zdroje zpět k jednotkám.
9. Dále postupujte podle návodu uvedeného v části “Dokončení instalace” na stránce 22.

Výměna sestavy chladiče

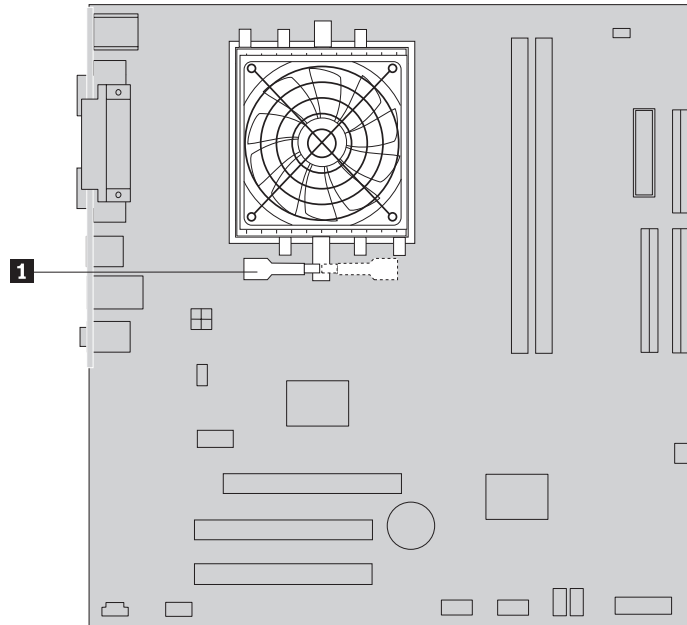
Upozornění:

Nepokoušejte se sejmout kryt počítače ani provádět jakoukoliv opravu, dokud si nepřečtete důležité bezpečnostní informace v příručce *Bezpečnostní pokyny a informace o záruce* přiložené k vašemu počítači nebo v publikaci *Hardware Maintenance Manual (HMM)* pro tento počítač. Kopie příručky *Bezpečnostní pokyny a informace o záruce* nebo publikace *HMM* získáte na webových stránkách podpory na adrese <http://www.lenovo.com/support>.

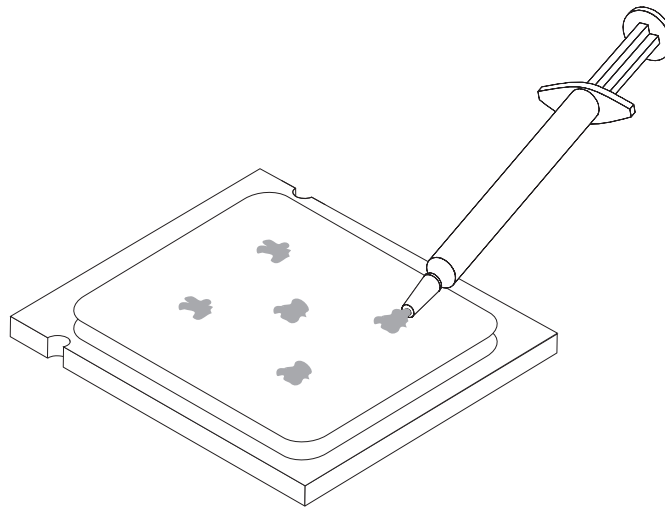
Při výměně sestavy chladiče postupujte takto:

1. Sejměte kryt počítače. Další informace najdete v části “Sejmutí krytu počítače” na stránce 7.
2. Položte počítač na bok.
3. Najděte chladič. Další informace najdete v části “Schéma umístění dílů na základní desce” na stránce 4.
4. Odpojte kabel sestavy chladiče a ventilátoru od základní desky.

5. Otočte úchyt **1**, uvolněte svorku chladiče a stáhněte ji z držáku.



6. Zdvihněte nefunkční sestavu chladiče a ventilátoru ze základní desky.
7. Injekční stříkačkou s teplovodivou hmotou umístěte pět kapek hmoty na horní část mikroprocesoru. Každá kapka by měla mít 0,03 ml (3 tlusté čárky na stříkačce s hmotou).



8. Nainstalujte sestavu chladiče a ventilátoru na držák této sestavy.
9. Znovu připojte odpojené kabely k základní desce.
10. Dále postupujte podle návodu uvedeného v části “Dokončení instalace” na stránce 22.

Výměna paměťového modulu

Upozornění:

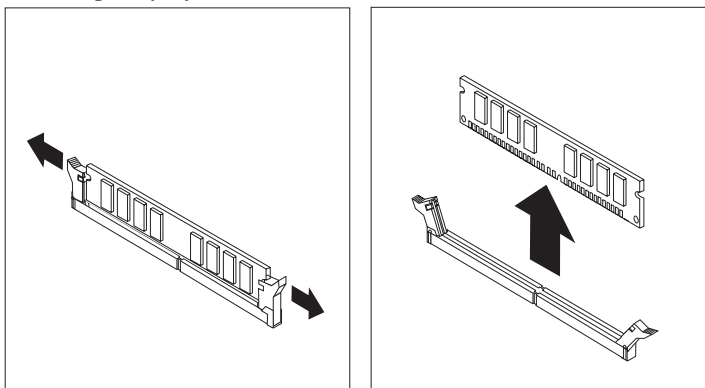
Nepokoušejte se sejmout kryt počítače ani provádět jakoukoliv opravu, dokud si nepřečtete důležité bezpečnostní informace v příručce *Bezpečnostní pokyny a informace o záruce* přiložené k vašemu počítači nebo v publikaci *Hardware Maintenance Manual (HMM)* pro tento počítač. Kopie příručky *Bezpečnostní pokyny a informace o záruce* nebo publikace *HMM* získáte na webových stránkách podpory na adrese <http://www.lenovo.com/support>.

Při výměně paměťového modulu postupujte podle tohoto návodu:

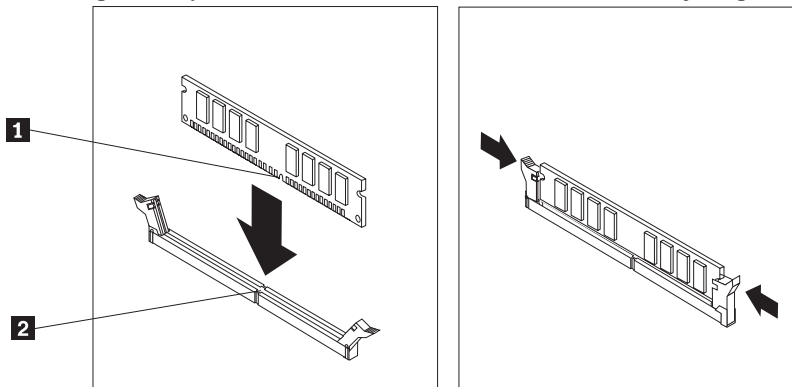
1. Sejměte kryt počítače. Další informace najdete v části “Sejmutí krytu počítače” na stránce 7.

Poznámka: Při této proceduře vám pomůže, když položíte počítač na bok.

2. Podívejte se, kde jsou konektory paměťového modulu. Další informace najdete v části “Umístění komponent” na stránce 1.
3. Vyjměte paměťový modul, který má být vyměněn, tak, že níže uvedeným způsobem otevřete příchytky.



4. Nový paměťový modul umístěte na paměťový konektor. Ujistěte se, že výřez **1** na paměťovém modulu je správně zarovnan s výstupkem konektoru **2** na základní desce. Přitlačte paměťový modul do konektoru směrem dolů, dokud se jeho příchytky nezavřou.



5. Dále postupujte podle návodu uvedeného v části “Dokončení instalace” na stránce 22.

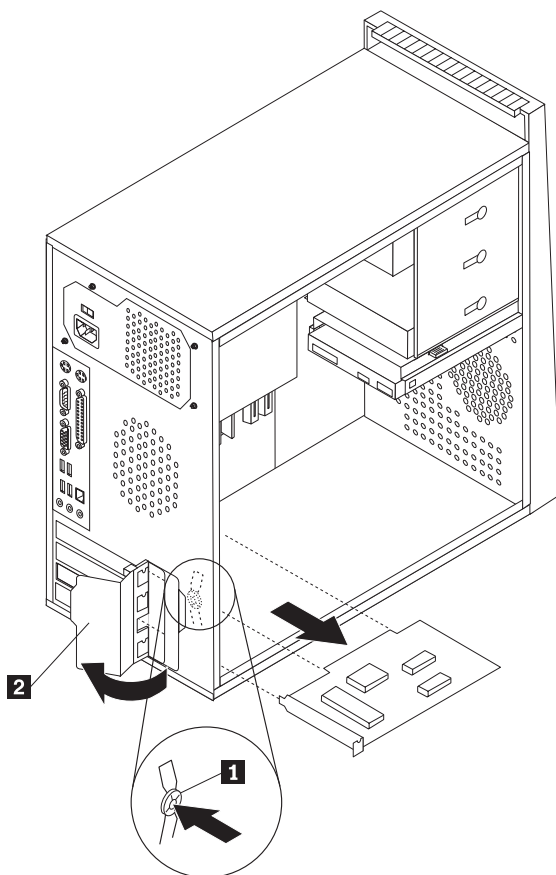
Výměna adaptéru

Upozornění:

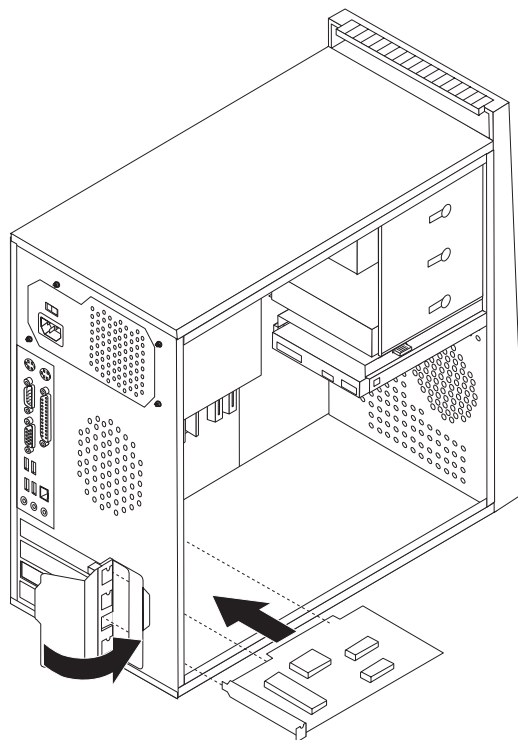
Nepokoušejte se sejmout kryt počítače ani provádět jakoukoliv opravu, dokud si nepřečtete důležité bezpečnostní informace v příručce *Bezpečnostní pokyny a informace o záruce* přiložené k vašemu počítači nebo v publikaci *Hardware Maintenance Manual (HMM)* pro tento počítač. Kopie příručky *Bezpečnostní pokyny a informace o záruce* nebo publikace *HMM* získáte na webových stránkách podpory na adrese <http://www.lenovo.com/support>.

Při výměně adaptéru postupujte takto:

1. Sejměte kryt počítače. Další informace najdete v části “Sejmutí krytu počítače” na stránce 7.
2. Na zadní straně počítače stiskněte uvolňovací tlačítko **1**, otevřete západku adaptéru **2** a adaptér vytáhněte rovně z konektoru.



3. Do stejného konektoru nainstalujte nový adaptér.



4. Dbejte na to, aby byl adaptér v konektoru správně usazen.
5. Na zadní straně počítače otočte západku adaptéru do polohy zavřeno a zajistěte adaptér.
6. Dále postupujte podle návodu uvedeného v části “Dokončení instalace” na stránce 22.

Výměna jednotky pevného disku

Upozornění:

Nepokoušejte se sejmout kryt počítače ani provádět jakoukoliv opravu, dokud si nepřečtete důležité bezpečnostní informace v příručce *Bezpečnostní pokyny a informace o záruce* přiložené k vašemu počítači nebo v publikaci *Hardware Maintenance Manual (HMM)* pro tento počítač. Kopie příručky *Bezpečnostní pokyny a informace o záruce* nebo publikace *HMM* získáte na webových stránkách podpory na adrese <http://www.lenovo.com/support>.

Důležité

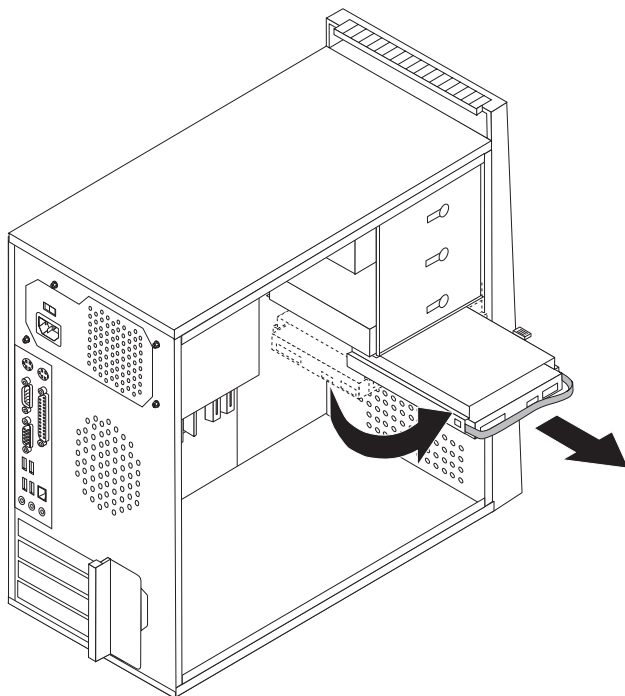
S novým pevným diskem obdržíte také sadu disků CD-ROM *Product Recovery*. Tato sada disků CD-ROM *Product Recovery CD* vám umožní obnovit obsah pevného disku do stejného stavu, v němž byl v době dodávky počítače od výrobce. Více informací týkajících se obnovy softwaru instalovaného od výrobce najdete v *Uživatelské příručce* v kapitole o obnově softwaru.

Při výměně pevného disku postupujte podle tohoto návodu:

1. Sejměte kryt počítače. Další informace najdete v části “Sejmutí krytu počítače” na stránce 7.

Poznámka: Při této proceduře vám pomůže, když položíte počítač na bok.

2. Od diskové jednotky odpojte datový a napájecí kabel.
3. Stiskněte uvolňovací páčku, stáhněte zpět šachtu jednotek a otočte jednotku pevného disku ven, abyste se při jejím vyjímání vyhnuli chladiči.



4. Pomocí modrého držadla vyjměte jednotku pevného disku z šachty jednotek.
5. Zasuňte novou jednotku pevného disku do šachty jednotek.
6. Otočte jednotku na místo v šachtě jednotek.
7. K diskové jednotce připojte napájecí a datový kabel. Další informace najdete v části “Schéma umístění dílů na základní desce” na stránce 4.
8. Znovu nainstalujte disketovou jednotku.
9. K disketové jednotce připojte napájecí a datový kabel. Další informace najdete v části “Schéma umístění dílů na základní desce” na stránce 4.
10. Dále postupujte podle návodu uvedeného v části “Dokončení instalace” na stránce 22.

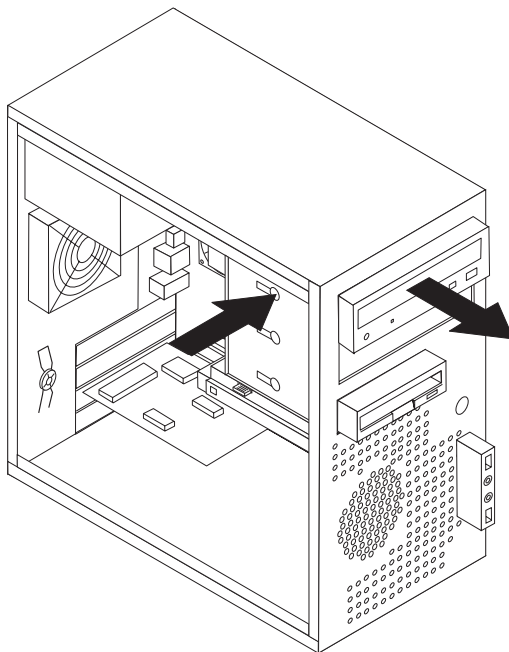
Výměna optické jednotky

Upozornění:

Nepokoušejte se sejmout kryt počítače ani provádět jakoukoliv opravu, dokud si nepřečtete důležité bezpečnostní informace v příručce *Bezpečnostní pokyny a informace o záruce* přiložené k vašemu počítači nebo v publikaci *Hardware Maintenance Manual (HMM)* pro tento počítač. Kopie příručky *Bezpečnostní pokyny a informace o záruce* nebo publikace *HMM* získáte na webových stránkách podpory na adrese <http://www.lenovo.com/support>.

Při výměně optické jednotky postupujte podle tohoto návodu:

1. Sejměte kryt počítače. Další informace najdete v části “Sejmutí krytu počítače” na stránce 7.
2. Sejměte čelní rám. Další informace najdete v části “Sejmutí a zpětná instalace čelního rámu” na stránce 9.
3. Odpojte datové kabely a napájecí šňůry ze zadní části optické jednotky.
4. Stiskněte uvolňovací tlačítko a vyjměte optickou jednotku z počítače jeho přední stranou.



5. Zasuňte optickou jednotku do příslušné pozice a zaklapněte ji na místo.
6. Připojte k jednotce datový kabel a napájecí šňůru.
7. Připevněte přední rámeček. Další informace najdete v části “Sejmutí a zpětná instalace čelního rámu” na stránce 9.
8. Dále postupujte podle návodu uvedeného v části “Dokončení instalace” na stránce 22.

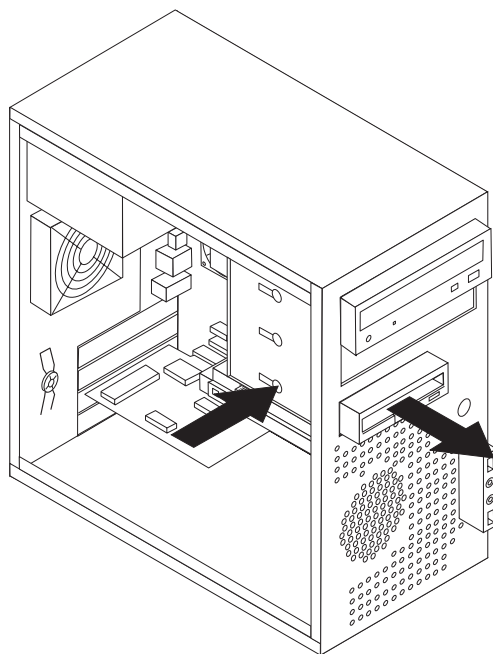
Výměna disketové jednotky

Upozornění:

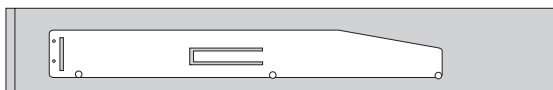
Nepokoušejte se sejmout kryt počítače ani provádět jakoukoliv opravu, dokud si nepřečtete důležité bezpečnostní informace v příručce *Bezpečnostní pokyny a informace o záruce* přiložené k vašemu počítači nebo v publikaci *Hardware Maintenance Manual (HMM)* pro tento počítač. Kopie příručky *Bezpečnostní pokyny a informace o záruce* nebo publikace *HMM* získáte na webových stránkách podpory na adrese <http://www.lenovo.com/support>.

Při výměně disketové jednotky postupujte podle tohoto návodu:

1. Sejměte kryt počítače. Další informace najdete v části “Sejmutí krytu počítače” na stránce 7.
2. Sejměte čelní rám. Další informace najdete v části “Sejmutí a zpětná instalace čelního rámu” na stránce 9.
3. Ze zadní části disketové jednotky odpojte datový a napájecí kabel.
4. Stiskněte uvolňovací tlačítko a vyjměte disketovou jednotku z počítače jeho přední stranou.



5. Odstraňte z vadné disketové jednotky příchytný rámeček a připevněte jej na novou disketovou jednotku.



6. Zasuňte disketovou jednotku do šachty jednotek a zaklapněte ji na místo.
7. Dále postupujte podle návodu uvedeného v části “Dokončení instalace” na stránce 22.

Výměna sestavy ventilátoru systému

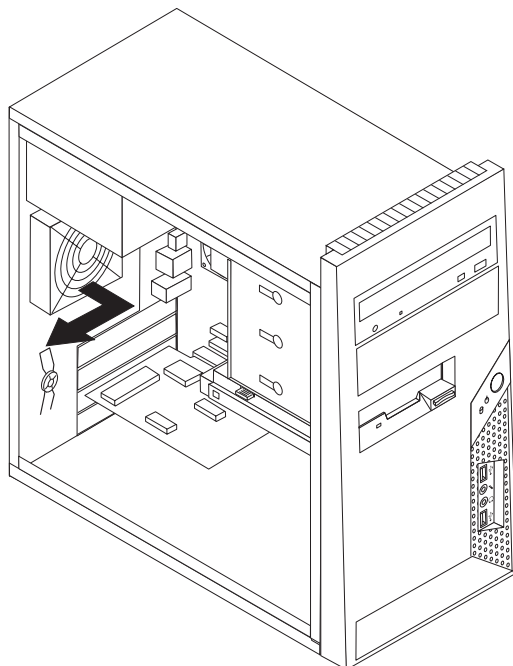
Upozornění:

Nepokoušejte se sejmout kryt počítače ani provádět jakoukoliv opravu, dokud si nepřečtete důležité bezpečnostní informace v příručce *Bezpečnostní pokyny a informace o záruce* přiložené k vašemu počítači nebo v publikaci *Hardware Maintenance Manual (HMM)* pro tento počítač. Kopie příručky *Bezpečnostní pokyny a informace o záruce* nebo publikace *HMM* získáte na webových stránkách podpory na adrese <http://www.lenovo.com/support>.

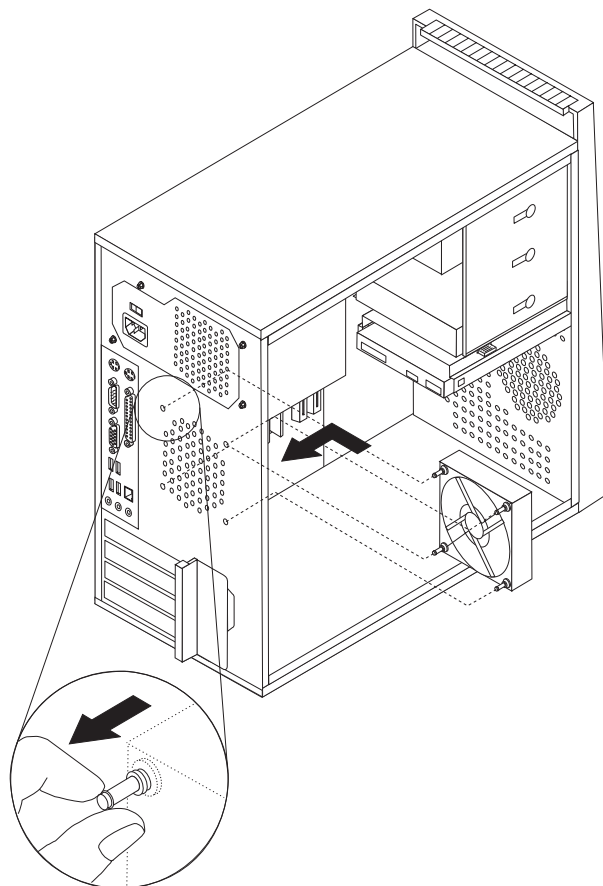
Při výměně sestavy ventilátoru systému postupujte podle tohoto návodu:

1. Sejměte kryt počítače. Další informace najdete v části “Sejmutí krytu počítače” na stránce 7.
2. Podívejte se, kde je umístěna sestava ventilátoru systému. Další informace najdete v části “Schéma umístění dílů na základní desce” na stránce 4.
3. Odpojte kabel sestavy ventilátoru od základní desky. Další informace najdete v části “Schéma umístění dílů na základní desce” na stránce 4.

4. Vyjměte sestavu ventilátoru systému ze skříně.



5. Nainstalujte novou sestavu ventilátoru systému tak, že přiložíte pryžové výstupky na sestavě na otvory ve skříně a výstupky protlačíte skrz otvory.



6. Zatáhněte za konce pryžových výstupků tak, aby sestava ventilátoru dosedla na místo.

7. Připojte kabel sestavy ventilátoru do konektoru systémového ventilátoru na základní desce.
8. Dále postupujte podle návodu uvedeného v části “Dokončení instalace” na stránce 22.

Výměna klávesnice

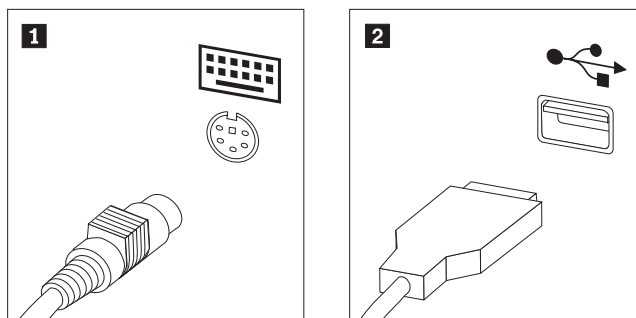
Upozornění:

Nepokoušejte se sejmout kryt počítače ani provádět jakoukoliv opravu, dokud si nepřečtete důležité bezpečnostní informace v příručce *Bezpečnostní pokyny a informace o záruce* přiložené k vašemu počítači nebo v publikaci *Hardware Maintenance Manual (HMM)* pro tento počítač. Kopie příručky *Bezpečnostní pokyny a informace o záruce* nebo publikace *HMM* získáte na webových stránkách podpory na adrese <http://www.lenovo.com/support>.

Při výměně klávesnice postupujte podle tohoto návodu:

1. Vyjměte veškerá média (diskety, CD nebo pásky) z jednotek, ukončete operační systém a vypněte všechna připojená zařízení i počítač.
2. Odpojte všechny napájecí šňůry ze zásuvek.
3. Najděte konektor pro klávesnici. Viz část “Umístění konektorů na zadní straně počítače” na stránce 3 a část “Umístění konektorů na čelní straně počítače” na stránce 2.

Poznámka: Klávesnici můžete mít připojenou přes standardní konektor **1**, který se nachází na zadní straně počítače, nebo ke konektoru USB **2**, který se může nacházet jak na přední, tak i na zadní straně.



4. Odpojte kabel vadné klávesnice od počítače a připojte ke stejnému konektoru kabel nové klávesnice.
5. Dále postupujte podle návodu uvedeného v části “Dokončení instalace” na stránce 22.

Výměna myši

Upozornění:

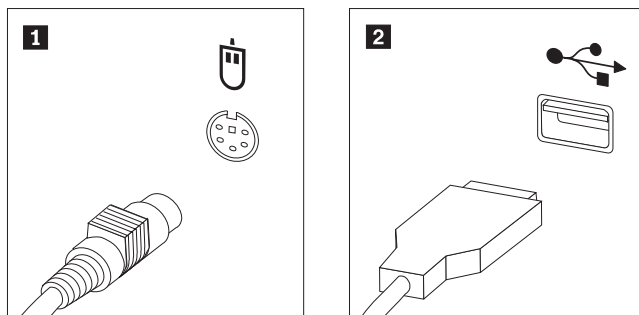
Nepokoušejte se sejmout kryt počítače ani provádět jakoukoliv opravu, dokud si nepřečtete důležité bezpečnostní informace v příručce *Bezpečnostní pokyny a informace o záruce* přiložené k vašemu počítači nebo v publikaci *Hardware Maintenance Manual (HMM)* pro tento počítač. Kopie příručky *Bezpečnostní pokyny a informace o záruce* nebo publikace *HMM* získáte na webových stránkách podpory na adrese <http://www.lenovo.com/support>.

Při výměně myši postupujte podle tohoto návodu:

1. Vyjměte veškerá média (diskety, CD nebo pásky) z jednotek, ukončete operační systém a vypněte všechna připojená zařízení i počítač.
2. Odpojte všechny napájecí šňůry ze zásuvek.

3. Najděte konektor pro myš. Viz část “Umístění konektorů na čelní straně počítače” na stránce 2 a část “Umístění konektorů na zadní straně počítače” na stránce 3.

Poznámka: Myš můžete mít připojenou přes standardní konektor **1**, který se nachází na zadní straně počítače, nebo ke konektoru USB **2**, který se může nacházet jak na přední, tak i na zadní straně.



4. Odpojte kabel vadné myši od počítače.
5. Připojte kabel myši do konektoru.
6. Dále postupujte podle návodu uvedeného v části “Dokončení instalace”.

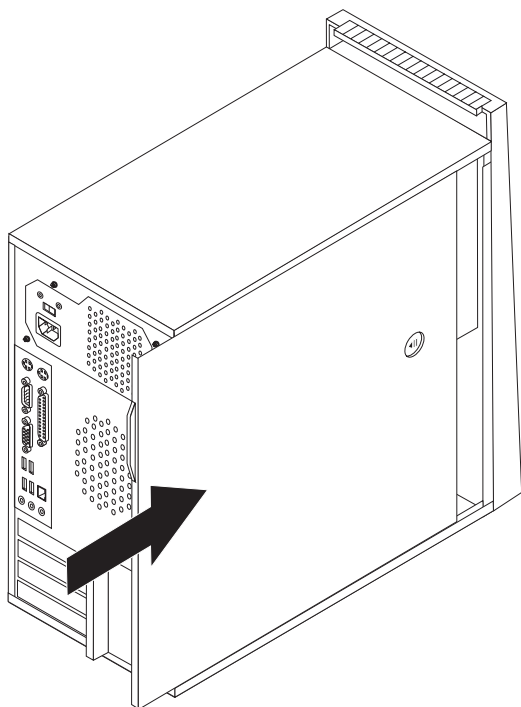
Dokončení instalace

Po výměně dílů je třeba uzavřít kryt počítače a znovu připojit kabely (včetně telefonních linek a napájecích šňůr). Také, v závislosti na vyměňovaném dílu, bude možná třeba potvrdit aktualizované informace v programu Setup Utility. Přečtěte si kapitolu o spouštění programu Setup Utility v *Uživatelské příručce* nebo v publikaci *Hardware Maintenance Manual*.

Dokončení instalace dílu:

1. Dbejte na to, aby všechny komponenty byly správně namontovány a aby v počítači nezůstalo žádné nářadí ani šroubky. Informace o umístění různých komponent najdete v části “Umístění komponent” na stránce 1.
2. Před přiložením krytu počítače se přesvědčete, že kabely jsou správně vedeny.

3. Položte kryt na kostru skříně tak, aby konzoly na kostře zapadaly do vodících lišt ve spodní části krytu počítače. Potom zasuňte kryt počítače na místo, až zaklapne.



4. Pokud je nainstalován zámek krytu, zamkněte kryt.
5. K počítači znovu připojte externí kabely a napájecí šňůry. Viz část “Umístění konektorů na čelní straně počítače” na stránce 2 a část “Umístění konektorů na zadní straně počítače” na stránce 3.
6. Chcete-li aktualizovat nastavení konfigurace, přečtěte si kapitolu o spouštění programu Setup Utility v *Uživatelské příručce* nebo v publikaci *Hardware Maintenance Manual*.

Poznámka: Ve většině míst na světě vyžaduje Lenovo vrácení vadných jednotek CRU. Informace o vrácení vadných jednotek CRU jsou dodávány spolu s jednotkami CRU nebo je obdržíte několik dní poté, co dorazí jednotky CRU.

Aktualizace (flash) systému BIOS z diskety nebo disku CD-ROM

Důležité

Pomocí programu Setup Utility si zobrazte informace o systému. Přečtěte si kapitulu o spouštění programu Setup Utility v *Uživatelské příručce* nebo v publikaci *Hardware Maintenance Manual*. Jestliže se sériové číslo a typ/model počítače uvedené v hlavním menu neshodují s údaji na štítku vašeho počítače, musíte aktualizovat (flash) systém BIOS, abyste změnili toto sériové číslo a typ/model.

K aktualizaci (flash) systému BIOS z diskety nebo disku CD-ROM použijte tento postup:

1. Do disketové jednotky nebo optického zařízení vložte disketu nebo CD-ROM s aktualizací (flash) systémových programů. Aktualizace systémových programů jsou dostupné na adrese <http://www.lenovo.com/support> v síti WWW.

Poznámka: Chcete-li do optické jednotky vložit disk CD-ROM, musí být počítač zapnutý.

2. Zapněte počítač. Je-li již zapnutý, je třeba jej vypnout a znovu zapnout. Poté se spustí aktualizace.
3. Při dotazu na volbu jazyka napište z numerické klávesnice číslo, které odpovídá požadovanému jazyku, a stiskněte klávesu Enter.
4. Na výzvu ke změně sériového čísla stiskněte Y.
5. Napište sedmimístné sériové číslo svého počítače a stiskněte klávesu Enter.
6. Na výzvu ke změně typu/modelu počítače stiskněte Y.
7. Napište sedmiznakové označení typu/modelu svého počítače a stiskněte klávesu Enter.
8. Aktualizaci dokončete podle instrukcí na obrazovce.

Dodatek. Poznámky

Lenovo nemusí produkty, služby a funkce popsané v tomto dokumentu nabízet ve všech zemích. Informace o produktech a službách, které jsou momentálně ve Vaší zemi dostupné, můžete získat od zástupce Lenovo pro vaši oblast. Žádný z odkazů na produkty, programové vybavení nebo služby není zamýšlen jako tvrzení, že lze použít pouze tyto produkty, programové vybavení nebo služby Lenovo. Použití lze libovolně funkčně ekvivalentní produkty, programové vybavení nebo služby, které neporušují žádná práva Lenovo na duševní vlastnictví. Za vyhodnocení a ověření činnosti libovolného produktu, programu či služby jiného výrobce než Lenovo však odpovídá uživatel.

Lenovo může mít patenty nebo podané žádosti o patent, které zahrnují předmět tohoto dokumentu. Vlastnictví tohoto dokumentu Vám nedává žádná práva k těmto patentům. Písemné žádosti o licenci můžete posílat na adresu:

*Lenovo (United States), Inc.
500 Park Offices Drive, Hwy. 54
Research Triangle Park, NC 27709
U.S.A.
Attention: Lenovo Director of Licensing*

LENOVO GROUP LTD. POSKYTUJE TUTO PUBLIKACI "JAK JE" (AS IS), BEZ JAKÝCHKOLIV ZÁRUK, VYJÁDRĚNÝCH NEBO ODVOZENÝCH, VČETNĚ, A TO ZEJMÉNA, ODVOZENÉ ZÁRUKY NEPORUŠOVÁNÍ PRÁV TŘETÍCH STRAN, ZÁRUKY PRODEJNOSTI NEBO VHODNOSTI PRO URČITÝ ÚČEL. Některé právní řády nepřipouštějí omezení či vyloučení vyjádřených nebo odvozených záruk v určitých transakcích, a proto se na Vás toto prohlášení nemusí vztahovat.

Tato publikace může obsahovat technické nepřesnosti nebo typografické chyby. Informace zde uvedené jsou pravidelně aktualizovány a v příštích vydáních této publikace již budou tyto změny zahrnuty. Lenovo má právo kdykoliv bez upozornění zdokonalovat nebo měnit produkty a programy popsané v této publikaci.

Produkty popsané v tomto dokumentu nejsou určeny pro použití v implantátech nebo jiných aplikacích pro podporu životních funkcí, kde by selhání mohlo způsobit úraz nebo úmrtí osob. Údaje obsažené v tomto dokumentu neovlivňují a nemění specifikace produktů Lenovo a záruky na ně. Nic v tomto dokumentu nesmí být považováno za vyjádřené nebo odvozené licence nebo nárok na odškodnění na základě práv na duševní vlastnictví Lenovo nebo třetích stran. Všechny informace v tomto dokumentu byly získány ve specifických prostředích a jsou prezentovány jako příklady. Výsledky získané v jiných prostředích se mohou lišit.

Lenovo může, pokud to považuje za vhodné, používat nebo distribuovat libovolné informace, které jí poskytnete, aniž by tím vznikl jakýkoliv závazek Lenovo vůči Vám.

Jakékoliv odkazy v této publikaci na webové stránky jiných společností než Lenovo jsou poskytovány pouze pro větší pohodlí uživatele a nemohou být žádným způsobem vykládány jako doporučení těchto webových stránek ze strany Lenovo. Materiály obsažené na takových webových stránkách nejsou součástí materiálů tohoto produktu Lenovo a mohou být používány pouze na vlastní riziko.

Jakékoliv údaje o výkonnosti obsažené v této publikaci byly zjištěny v řízeném prostředí. Výsledky získané v jakémkoliv jiném operačním prostředí se proto mohou výrazně lišit. Některá měření mohla být prováděna na vývojových verzích systémů a není zaručeno, že tato měření budou stejná i na běžně dostupných systémech. Některé údaje mohly být navíc

zjištěny pomocí extrapolace. Skutečné výsledky se mohou lišit. Čtenáři tohoto dokumentu by měli zjistit použitelné údaje pro své specifické prostředí.

Poznámka k televiznímu výstupu

Tyto poznámky se vztahují na modely, které mají výrobcem instalovanou funkci televizního výstupu.

Tento produkt zahrnuje technologii ochrany autorských práv prostřednictvím ochrany určitých patentových práv a jiných práv na duševní vlastnictví, kterými v USA disponuje společnost Macrovision Corporation a další vlastníci autorských práv. Užívání této technologie ochrany autorských práv musí být oprávněno ze strany společnosti Macrovision Corporation a je omezeno pouze na použití pro domácí nebo jiné omezené prohlížení, pokud společnost Macrovision Corporation výslovně nestanoví jinak. Zpětný překlad nebo kompilace jsou zakázány.

Ochranné známky

Následující názvy jsou ochrannými známkami společnosti Lenovo ve Spojených státech a případně v dalších jiných zemích:

Lenovo
ThinkCentre

Ostatní názvy společností, výrobků nebo služeb mohou být ochrannými známkami nebo servisními značkami jiných firem.

ThinkCentre

Číslo položky: 41X5710

Vytištěno v Dánsku společností IBM Danmark A/S.

(1P) P/N: 41X5710

