

Guida per la sostituzione di componenti hardware

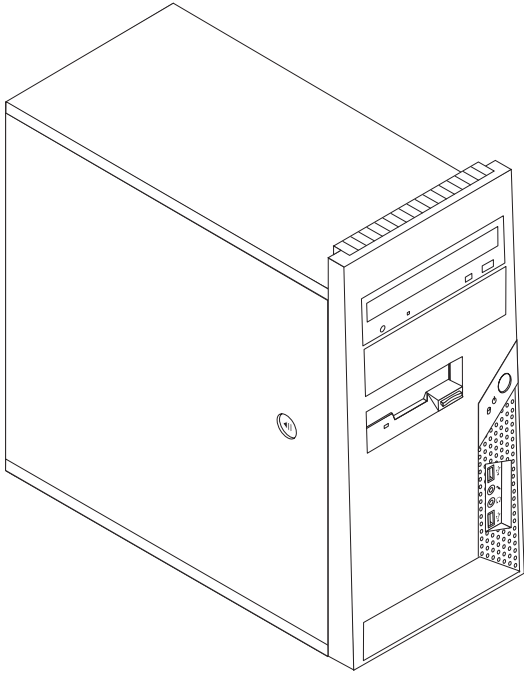
Tipi 8700, 8701, 8705, 8717, 8973

Tipi 8975, 8979, 8983, 8985, 8991

Tipi 8995, 9265, 9269, 9277, 9279

Tipi 9283, 9287, 9379, 9383, 9387

Tipi 9389, 9631, 9635, 9637



Guida per la sostituzione di componenti hardware

Tipi 8700, 8701, 8705, 8717, 8973

Tipi 8975, 8979, 8983, 8985, 8991

Tipi 8995, 9265, 9269, 9277, 9279

Tipi 9283, 9287, 9379, 9383, 9387

Tipi 9389, 9631, 9635, 9637

Prima edizione (Giugno 2006)

© Copyright Lenovo 2005, 2006.

Portions © Copyright International Business Machines Corporation 2006.

All rights reserved.

U.S. GOVERNMENT USERS – RESTRICTED RIGHTS: Our products and/or services are provided with RESTRICTED RIGHTS. Use, duplication or disclosure by the Government is subject to the GSA ADP Schedule contract with Lenovo Group Limited, if any, or the standard terms of this commercial license, or if the agency is unable to accept this Program under these terms, then we provide this Program under the provisions set forth in Commercial Computer Software–Restricted Rights at FAR 52.227-19, when applicable, or under Rights in Data-General, FAR 52.227.14 (Alternate III).

Contents

Panoramica. vii

Informazioni sulla sicurezza per sostituire CRU . . .	vii
Informazioni di sicurezza per la sostituzione delle unità FRU.	vii
Ulteriori risorse informative	viii
Strumenti necessari	viii
Come maneggiare i dispositivi sensibili all'elettricità statica	viii

Chapter 1. Posizioni 1

Posizione dei componenti	1
Posizionamento connettori sulla parte frontale del computer	2
Posizione dei connettori nella parte posteriore dell'elaboratore	3
Identificazione delle parti sulla scheda di sistema . . .	4

Chapter 2. Sostituzione dell'hardware . . . 7

Rimozione del coperchio dell'elaboratore	7
--	---

Rimozione e sostituzione della mascherina anteriore . . .	9
Sostituzione dell'alimentatore	10
Sostituzione dell'assieme dissipatore di calore	11
Sostituzione del modulo di memoria	13
Sostituzione di un adattatore	14
Reinstallazione dell'unità disco fisso	15
Sostituzione di un'unità ottica	17
Sostituzione dell'unità dischetto	18
Sostituzione dell'assieme ventola di sistema	19
Sostituzione della tastiera.	21
Sostituzione del mouse	21
Completamento dell'installazione	22
Aggiornamento (flashing) BIOS da dischetto o CD-ROM	24

Appendix. Informazioni particolari . . . 25

Informazioni particolari sull'uscita TV	26
Marchi	26

Panoramica

Questa guida è rivolta ai clienti che sostituiscono le unità CRU (Customer Replaceable Unit) oltre al personale tecnico qualificato nella sostituzione delle unità FRU (Field Replaceable Unit). In questa guida, si farà spesso riferimento alle CRU e alle FRU come componenti.

Note: Il personale di servizio addestrato dovrebbe fare riferimento al manuale *Gestione dell'Hardware* (HMM) per le informazioni relative all'ordinazione di parti e componenti.

Questa guida non include le procedure per tutti i componenti. I cavi, gli interruttori e alcuni componenti meccanici possono essere sostituiti dal personale tecnico qualificato senza dover seguire le procedure dettagliate.

Note: Utilizzare solo le parti fornite dalla Lenovo™.

Questa guida contiene le procedure per sostituire i seguenti componenti:

- Alimentatore
- Assieme dissipatore di calore
- Moduli di memoria
- Adattatore
- Unità disco fisso
- Unità in fibra ottica
- Unità dischetto
- Assieme della ventola di sistema
- Tastiera
- Mouse

Informazioni sulla sicurezza per sostituire CRU

Non aprire il computer o tentare qualsiasi riparazione prima di aver letto attentamente la sezione "Informazioni importanti per la sicurezza" nella guida *Guida alla sicurezza e alla garanzia* fornita con il computer. Se non disponete più della copia della guida *Safety and Warranty Guide*, potete richiederla online collegandovi al sito web all'indirizzo <http://www.lenovo.com/support>.

Informazioni di sicurezza per la sostituzione delle unità FRU

Non tentare di effettuare riparazioni prima di consultare le "Importanti informazioni sulla sicurezza" nell'HMM (*Hardware Maintenance Manual*) per l'elaboratore. E' possibile trovare HMM sul sito web del supporto all'indirizzo <http://www.lenovo.com/support>.

Ulteriori risorse informative

Se si dispone di accesso ad Internet, sul World Wide Web sono disponibili le informazioni più aggiornate per l'elaboratore utilizzato.

E' possibile reperire le seguenti informazioni:

- Informazioni di rimozione ed installazione CRU
- Pubblicazioni
- Informazioni sulla risoluzione dei problemi
- Informazioni sui componenti
- Download e driver
- Collegamenti ad altre fonti di informazioni
- Elenco di numeri di telefono di supporto

Per avere accesso a queste informazioni, collegarsi al sito <http://www.lenovo.com/support>.

Strumenti necessari

Per sostituire alcuni componenti, potrebbe essere necessario un cacciavite a testa piatta o Phillips. Per alcuni componenti potrebbero essere necessari ulteriori utensili.

Come maneggiare i dispositivi sensibili all'elettricità statica

L'elettricità statica, sebbene innocua per gli esseri umani, può danneggiare seriamente i componenti dell'elaboratore.

Quando si sostituisce una parte, *non* aprire il pacchetto di protezione statica che contiene la nuova parte fino a quando la parte difettosa è stata rimossa dal computer ed è possibile installare la nuova parte.

Quando si maneggiano queste parti e gli altri componenti del computer, adottare le precauzioni per evitare danni dovuti all'elettricità statica:

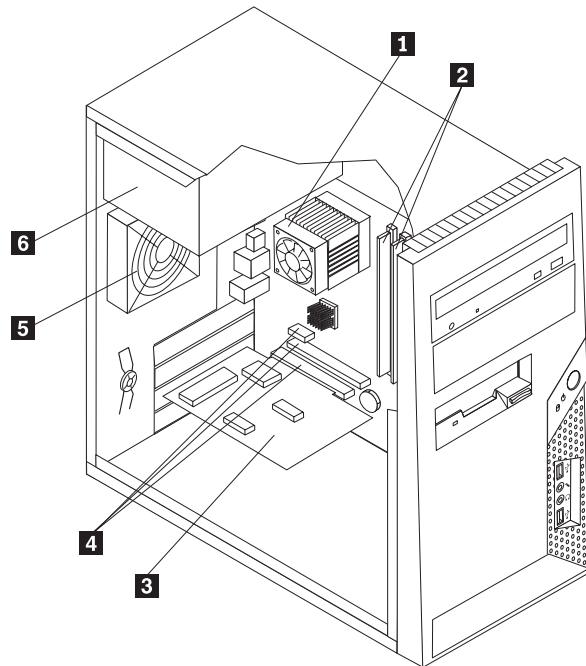
- Limitare i movimenti. Il movimento può provocare l'accumulo di elettricità statica.
- Maneggiare sempre le parti e gli altri componenti del computer con molta cura. Maneggiare gli adattatori, i moduli di memoria, le schede di sistema ed i microprocessori dai bordi. Non toccare mai nessun circuito esposto.
- Evitare che altre persone tocchino le parti e gli altri componenti del computer.
- Prima di sostituire una nuova parte, toccare il pacchetto antistatico che contiene la parte con un coperchio di metallo dell'alloggiamento di espansione o altra superficie metallica non verniciata del computer per almeno due secondi. In questo modo la quantità di elettricità statica presente nell'involucro e nel proprio corpo viene ridotta.
- Se possibile, estrarre la nuova parte dall'involucro e installarla direttamente nell'elaboratore senza poggiarla su altre superfici. Se ciò non fosse possibile, poggiare l'involucro antistatico di protezione su una superficie liscia e piana, quindi posizionare la parte da installare sull'involucro.
- Non poggiare la parte sul coperchio dell'elaboratore o su altre superfici metalliche.

Chapter 1. Posizioni

Questo capitolo fornisce le illustrazioni per rilevare i vari connettori, controlli e componenti dell'elaboratore. Per rimuovere il coperchio dell'elaboratore, consultare "Rimozione del coperchio dell'elaboratore" on page 7.

Posizione dei componenti

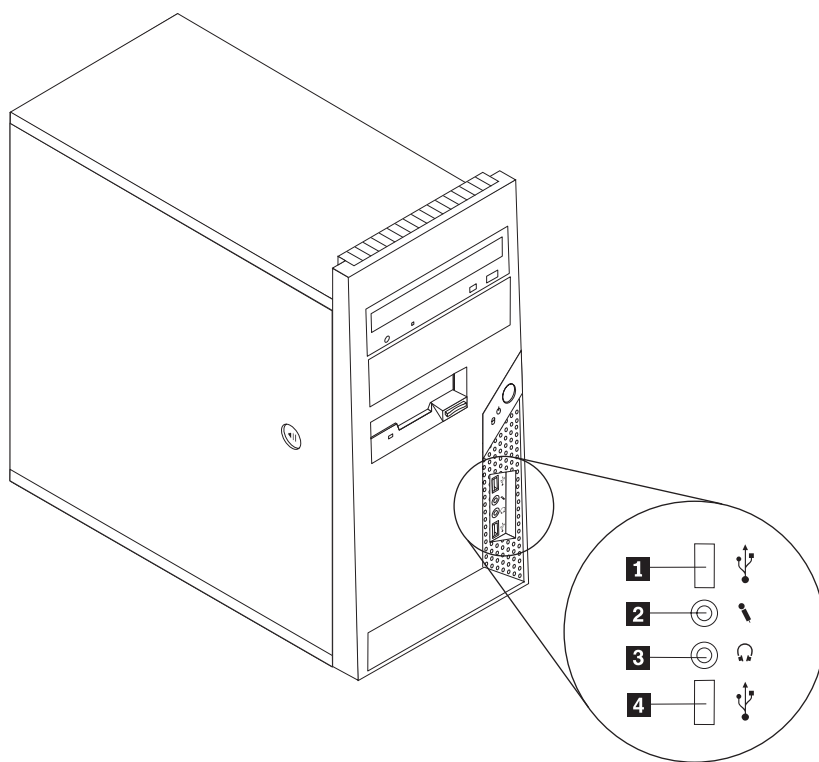
La seguente figura illustra la posizione dei vari componenti dell'elaboratore.



- | | | | |
|----------|---|----------|--------------------------------|
| 1 | Ventola microprocessore e dissipatore di calore | 4 | Connettori dell'adattatore PCI |
| 2 | Moduli di memoria (2) | 5 | Ventola di sistema |
| 3 | Scheda adattatore PCI | 6 | Alimentatore |

Posizionamento connettori sulla parte frontale del computer

La seguente figura mostra la posizione dei connettori sulla parte anteriore dell'elaboratore.

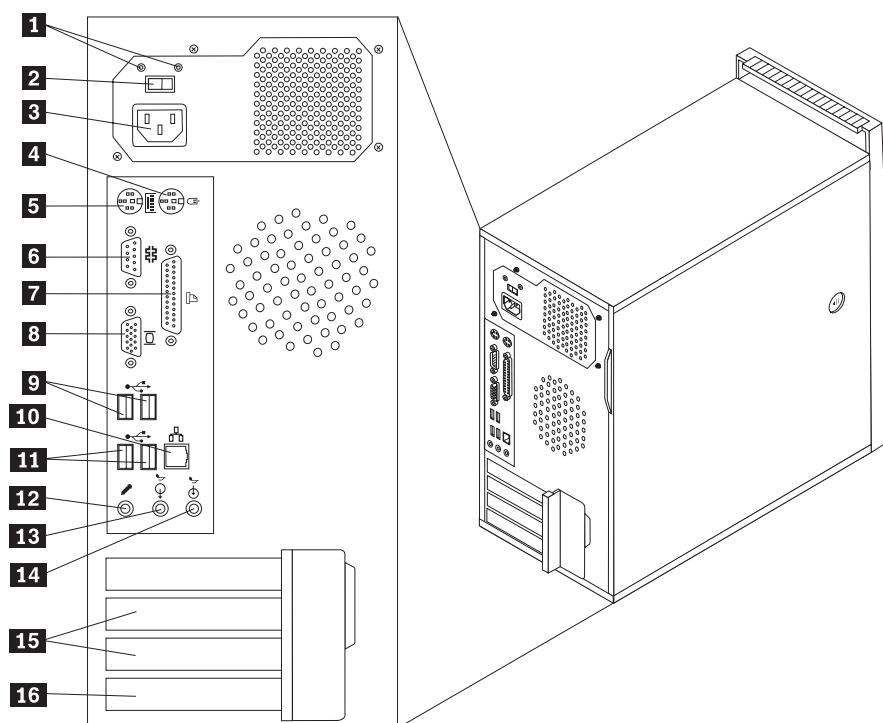


1 Connettore USB
2 Connettore microfono

3 Connettore per le cuffie
4 Connettore USB

Posizione dei connettori nella parte posteriore dell'elaboratore

La figura riportata di seguito illustra le posizioni dei connettori nella parte posteriore dell'elaboratore.

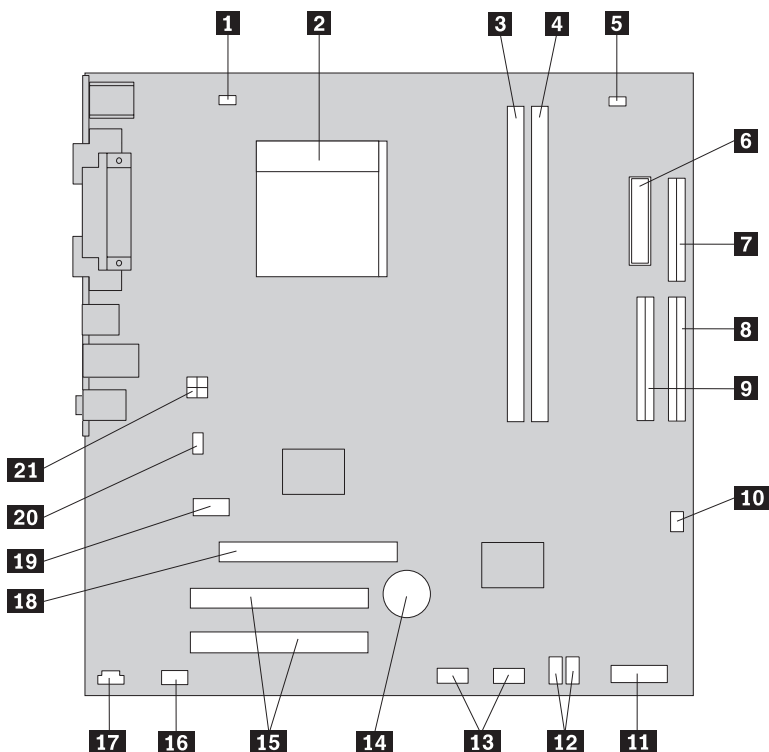


- | | | | |
|----------|--|-----------|--|
| 1 | LED di diagnostica dell'alimentazione | 9 | Connettori USB (2) |
| 2 | Interruttore di selezione della tensione | 10 | Connettore Ethernet |
| 3 | Connettore di alimentazione | 11 | Connettori USB (2) |
| 4 | Connettore per mouse standard | 12 | Connettore per il microfono |
| 5 | Connettore per tastiera standard | 13 | Connettore di uscita audio |
| 6 | Connettore seriale | 14 | Connettore di ingresso audio |
| 7 | Connettore parallelo | 15 | Connettori adattatore PCI (2) |
| 8 | Connettore video VGA | 16 | Connettore per adattatore PCI Express x1 |

Identificazione delle parti sulla scheda di sistema

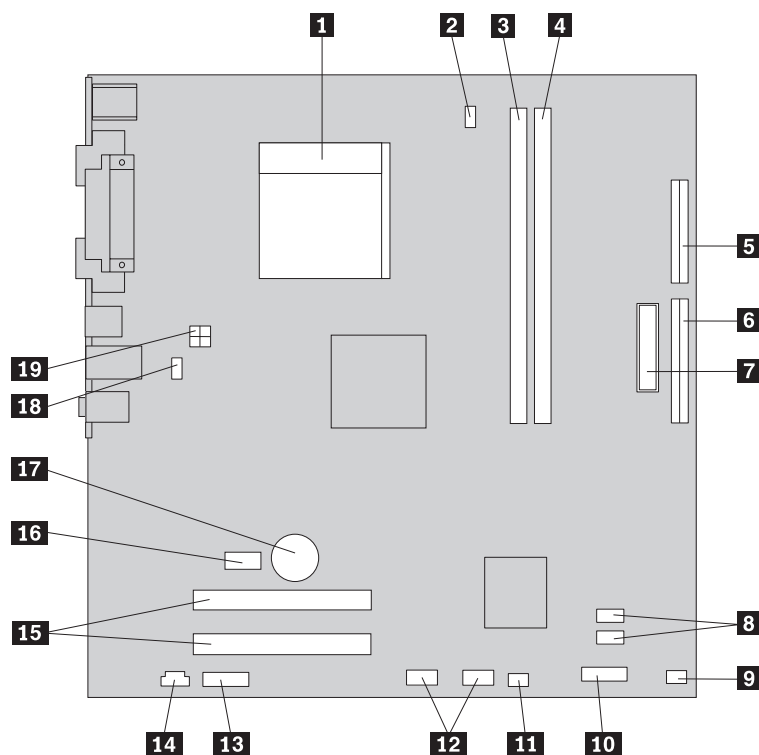
La scheda di sistema (talvolta chiamata *planare* o *scheda madre*) è la scheda su cui si trovano i circuiti principali del computer. Tale scheda fornisce le funzioni di base del computer e supporta diverse unità preinstallate o che è possibile installare successivamente.

L'illustrazione seguente mostra le posizioni delle parti sulla scheda di sistema (alcuni modelli).



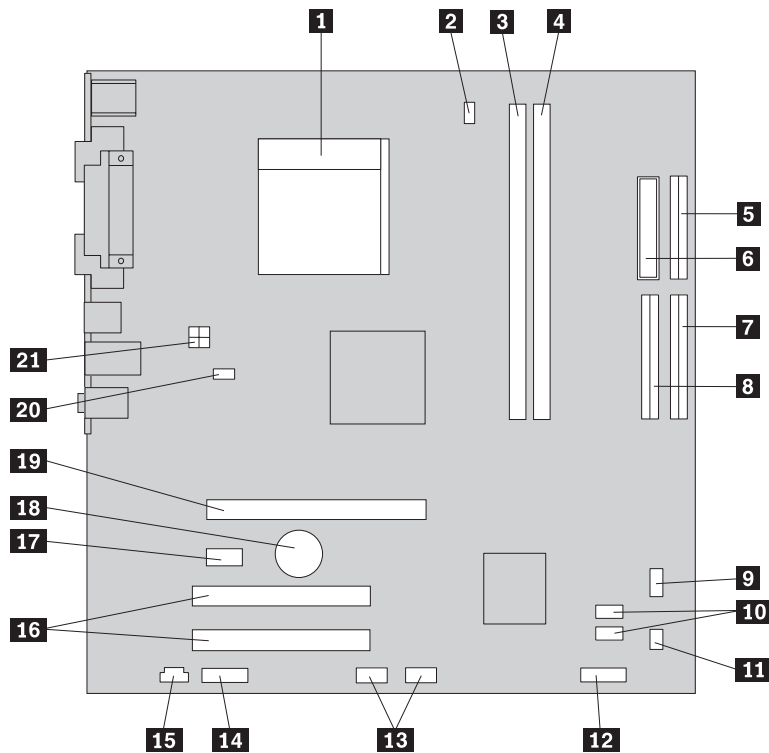
- | | | | |
|-----------|--|-----------|---|
| 1 | Connettore della ventola del microprocessore | 12 | Connettori IDE SATA (2) |
| 2 | Dissipatore di calore e microprocessore | 13 | Connettori USB pannello frontale (2) |
| 3 | Connettore memoria 1 | 14 | Batteria |
| 4 | Connettore memoria 2 | 15 | Connettori adattatore PCI (2) |
| 5 | Ponticello di ripristino CMOS | 16 | Connettore audio anteriore |
| 6 | Connettore di alimentazione | 17 | Connettore CD-IN |
| 7 | Connettore unità dischetto | 18 | Connettore adattatore PCI Express x16 grafico |
| 8 | Connettore IDE SATA (2) | 19 | Connettore per adattatore PCI Express x1 |
| 9 | Connettore IDE | 20 | Connettore della ventola di sistema |
| 10 | Connettore alimentazione ventola | 21 | Connettore di alimentazione 12v |
| 11 | Connettore pannello anteriore | | |

L'illustrazione seguente mostra le posizioni delle parti sulla scheda di sistema (alcuni modelli).



- | | | | |
|-----------|--|-----------|--|
| 1 | Microprocessore dissipatore di calore | 11 | Ponticello di ripristino CMOS |
| 2 | Connettore della ventola del microprocessore | 12 | Connettori USB parte anteriore (2) |
| 3 | Connettore memoria 1 | 13 | Connettore audio anteriore |
| 4 | Connettore memoria 2 | 14 | Connettore CD-IN |
| 5 | Connettore unità dischetto | 15 | Connettori adattatore PCI (2) |
| 6 | Connettore IDE | 16 | Connettore per adattatore PCI Express x1 |
| 7 | Connettore di alimentazione | 17 | Batteria |
| 8 | Connettori IDE SATA (2) | 18 | Connettore della ventola di sistema |
| 9 | Connettore alimentazione ventola | 19 | Connettore di alimentazione 12v |
| 10 | Connettore pannello anteriore | | |

L'illustrazione seguente mostra le posizioni delle parti sulla scheda di sistema (alcuni modelli).



- | | | | |
|-----------|--|-----------|---|
| 1 | Dissipatore di calore e microprocessore | 12 | Connettore pannello anteriore |
| 2 | Connettore della ventola del microprocessore | 13 | Connettori USB pannello frontale (2) |
| 3 | Connettore memoria 1 | 14 | Connettore audio anteriore |
| 4 | Connettore memoria 2 | 15 | Connettore CD-IN |
| 5 | Connettore unità dischetto | 16 | Connettori dell'adattatore PCI |
| 6 | Connettore di alimentazione | 17 | Connettore per adattatore PCI Express x1 |
| 7 | Connettore IDE 1 | 18 | Batteria |
| 8 | Connettore IDE 2 | 19 | Connettore adattatore PCI Express x16 grafico |
| 9 | Connettore alimentazione ventola | 20 | Connettore della ventola di sistema |
| 10 | Connettore IDE SATA (2) | 21 | Connettore di alimentazione 12v |
| 11 | Ponticello di ripristino CMOS | | |

Chapter 2. Sostituzione dell'hardware

Attenzione:

Non rimuovere il coperchio del computer o tentare qualsiasi riparazione prima di avere letto la sezione "Informazioni importanti sulla sicurezza" nella guida *Sicurezza e garanzia* fornita con il computer o nella guida *Gestione dell'hardware* (HMM) per il computer. Per ottenere una copia della guida *Sicurezza e garanzia* oppure *HMM*, consultare il sito web del supporto all'indirizzo <http://www.lenovo.com/support>.

Note: Utilizzare solo le parti fornite dalla Lenovo.

Rimozione del coperchio dell'elaboratore

Importante

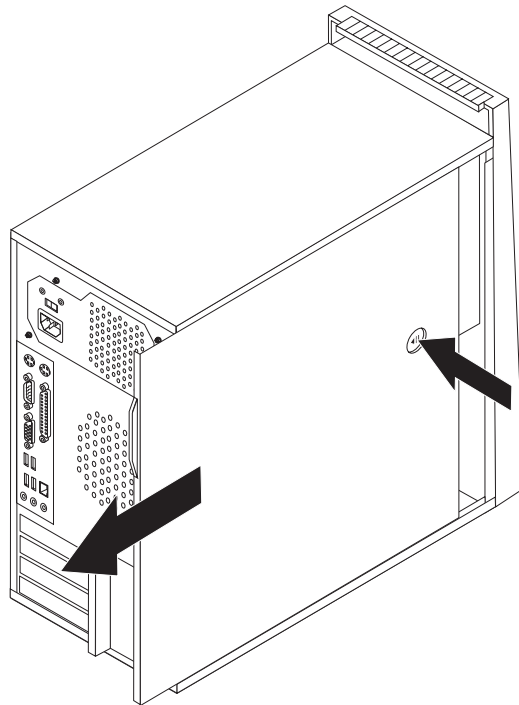


Spegnere il computer ed attendere da 3 a 5 minuti per lasciare raffreddare il computer prima di rimuovere il coperchio del computer.

Per rimuovere il coperchio del computer:

1. Rimuovere qualsiasi supporto (dischetto, CD, o nastri) dalle unità, chiudere il sistema operativo, spegnere tutte le unità collegate e il computer.
2. Scollegare tutti i cavi di alimentazione dalle prese elettriche.
3. Scollegare tutti i cavi collegati al computer (cavi di alimentazione, I/E e qualsiasi altro cavo collegato). Consultare "Posizionamento connettori sulla parte frontale del computer" on page 2 e "Posizione dei connettori nella parte posteriore dell'elaboratore" on page 3.
4. Rimuovere eventuali dispositivi di bloccaggio dal coperchio dell'elaboratore.

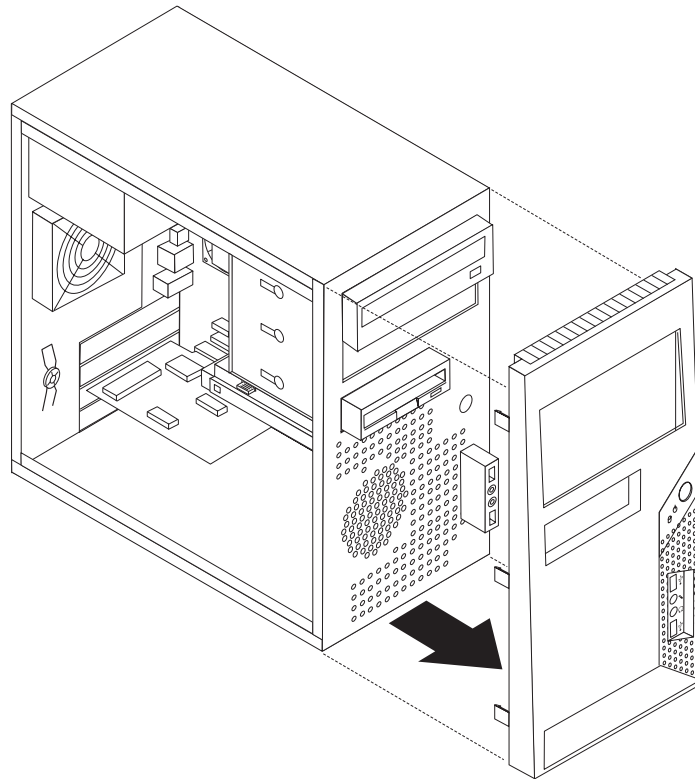
5. Premere il pulsante di rilascio del coperchio posto sul coperchio laterale, far scorrere il coperchio verso la parte posteriore e rimuoverlo.



Rimozione e sostituzione della mascherina anteriore

Per rimuovere e sostituire la mascherina frontale:

1. Rimuovere il coperchio dell'elaboratore. Consultare la sezione "Rimozione del coperchio dell'elaboratore" on page 7.
2. Rimuovere la mascherina anteriore rilasciando le tre linguette in plastica all'interno del telaio, quindi spingere la mascherina verso l'esterno come mostrato.



3. Per reinstallare la mascherina, allineare le linguette in plastica nella parte bassa della mascherina stessa ai fori corrispondenti nel telaio, poi inserirla correttamente nella parte inferiore e superiore del telaio.
4. Consultare "Completamento dell'installazione" on page 22.

Sostituzione dell'alimentatore

Attenzione:

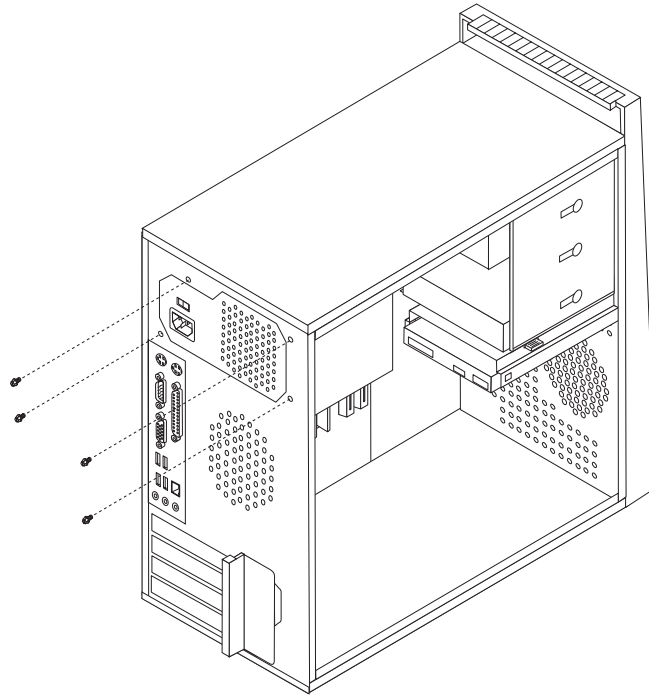
Non rimuovere il coperchio del computer o tentare qualsiasi riparazione prima di avere letto la sezione "Informazioni importanti per la sicurezza" nella guida *Guida alla sicurezza e alla garanzia* fornita con il computer o nella guida *Manuale di gestione dell'hardware (HMM)* per il computer. Per ottenere una copia della guida *Sicurezza e garanzia* oppure *HMM*, consultare il sito web del supporto all'indirizzo <http://www.lenovo.com/support>.

Per sostituire l'alimentatore:

1. Rimuovere il coperchio dell'elaboratore. Consultare la sezione "Rimozione del coperchio dell'elaboratore" on page 7.

Note: Per questa procedura, posizionare l'elaboratore su di un lato.

2. Scollegare i cavi di alimentazione dalla scheda di sistema e da tutte le unità. Vedete "Identificazione delle parti sulla scheda di sistema" on page 4.
3. Rimuovere le quattro viti che fissano l'alimentatore al retro del telaio.



4. Estrarre l'alimentatore dal telaio.
5. Installare il nuovo alimentatore nel telaio in modo tale che i fori per le viti dell'alimentatore siano allineati a quelli presenti sul telaio.
6. Installare e serrare le quattro viti per fissare l'alimentatore.

Note: Utilizzare solo le viti fornite dalla Lenovo.

7. Ricollegare i connettori alimentatore alla scheda di sistema.
8. Ricollegare un connettore dell'alimentatore alle unità.
9. Consultare "Completamento dell'installazione" on page 22.

Sostituzione dell'assieme dissipatore di calore

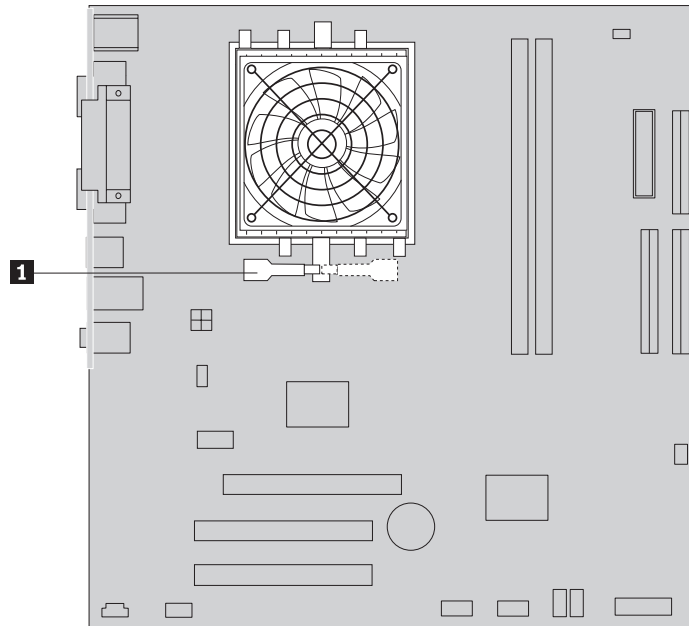
Attenzione:

Non rimuovere il coperchio del computer o tentare qualsiasi riparazione prima di avere letto la sezione "Informazioni importanti sulla sicurezza" nella guida *Sicurezza e garanzia* fornita con il computer o nella guida *Gestione dell'hardware* (HMM) per il computer. Per ottenere una copia della guida *Sicurezza e garanzia* oppure *HMM*, consultare il sito web del supporto all'indirizzo <http://www.lenovo.com/support>.

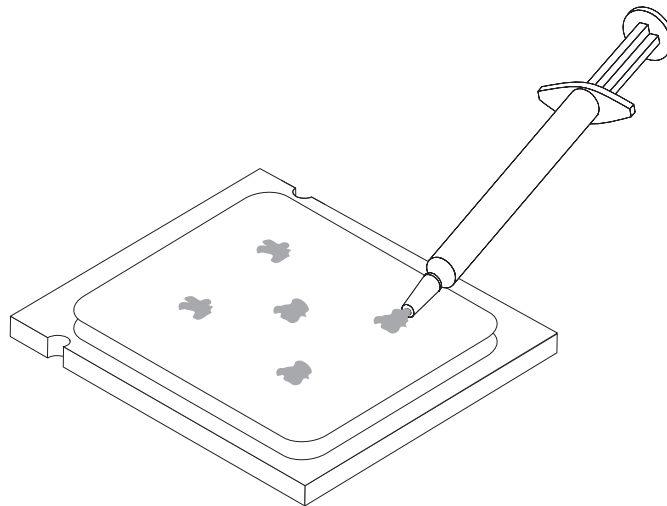
Per sostituire l'assieme dissipatore di calore:

1. Rimuovere il coperchio dell'elaboratore. Consultare la sezione "Rimozione del coperchio dell'elaboratore" on page 7.
2. Poggiare il computer su un lato.
3. Individuare il dissipatore di calore. Vedete "Identificazione delle parti sulla scheda di sistema" on page 4.
4. Scollegare il cavo dell'assieme dissipatore di calore e ventola dalla scheda di sistema.

5. Ruotare la manopola **1** per rilasciare il morsetto del dissipatore di calore e poi disimpegnare il morsetto dalla staffa di tenuta.



6. Sollevare il dissipatore di calore difettoso e l'assieme ventola dalla scheda di sistema.
7. Utilizzare la siringa di ingrassaggio termico per inserire cinque gocce di grasso sopra al microprocessore. Ogni goccia di grasso dovrebbe essere di 0.03ml (3 tacche sulla siringa di ingrassaggio).



8. Installare l'assieme dissipatore di calore e ventola sulla staffa di tenuta del dissipatore di calore.
9. Ricollegare i cavi scollegati alla scheda di sistema.
10. Consultare "Completamento dell'installazione" on page 22.

Sostituzione del modulo di memoria

Attenzione:

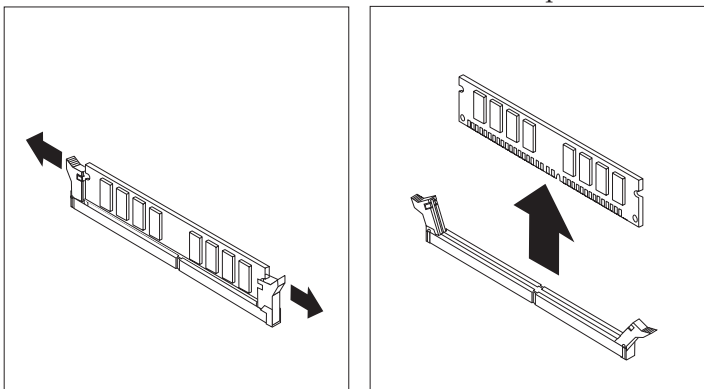
Non rimuovere il coperchio del computer o tentare qualsiasi riparazione prima di avere letto la sezione "Informazioni importanti sulla sicurezza" nella guida *Sicurezza e garanzia* fornita con il computer o nella guida *Gestione dell'hardware (HMM)* per il computer. Per ottenere una copia della guida *Sicurezza e garanzia* oppure *HMM*, consultare il sito web del supporto all'indirizzo <http://www.lenovo.com/support>.

Per sostituire un modulo di memoria:

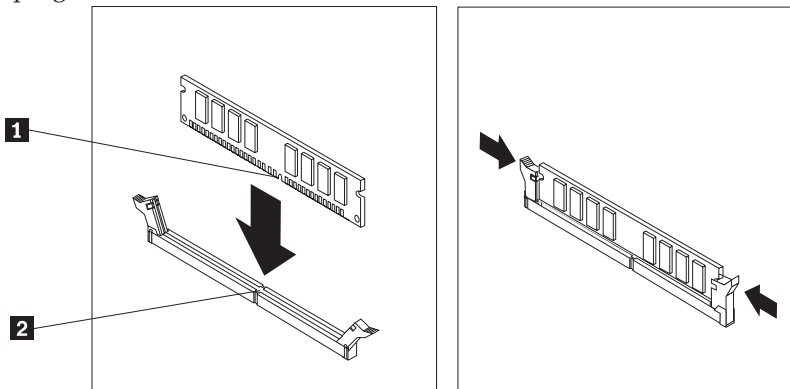
1. Rimuovere il coperchio dell'elaboratore. Consultare la sezione "Rimozione del coperchio dell'elaboratore" on page 7.

Note: Per questa procedura, posizionare l'elaboratore su di un lato.

2. Rilevare i connettori dei moduli di memoria. Consultare la sezione "Posizione dei componenti" on page 1.
3. Rimuovere il modulo di memoria sostituito aprendo i fermi come riportato.



4. Posizionare il nuovo modulo di memoria sul connettore di memoria. Assicurarsi che l'incavo **1** sulla memoria si allinei correttamente al connettore **2** sulla scheda di sistema. Inserire il modulo di memoria nel connettore e spingere fino a chiudere i fermi di blocco.



5. Consultare "Completamento dell'installazione" on page 22.

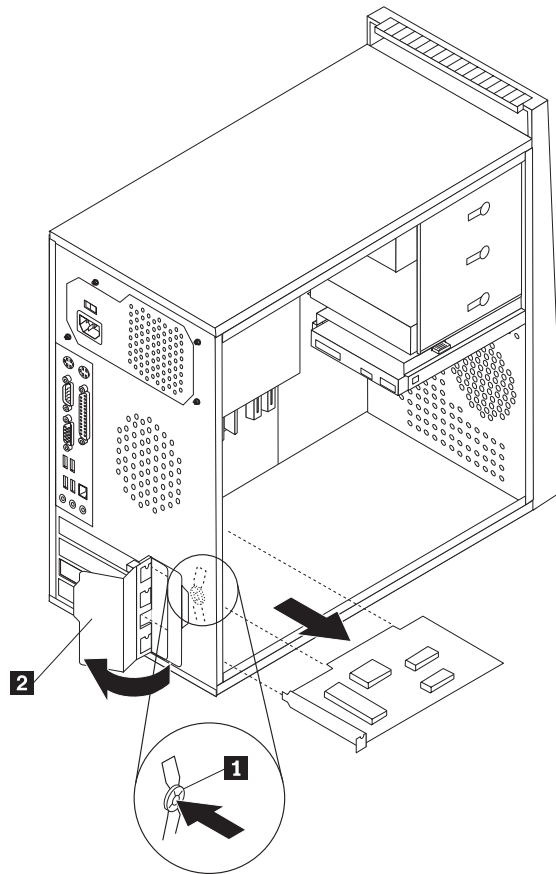
Sostituzione di un adattatore

Attenzione:

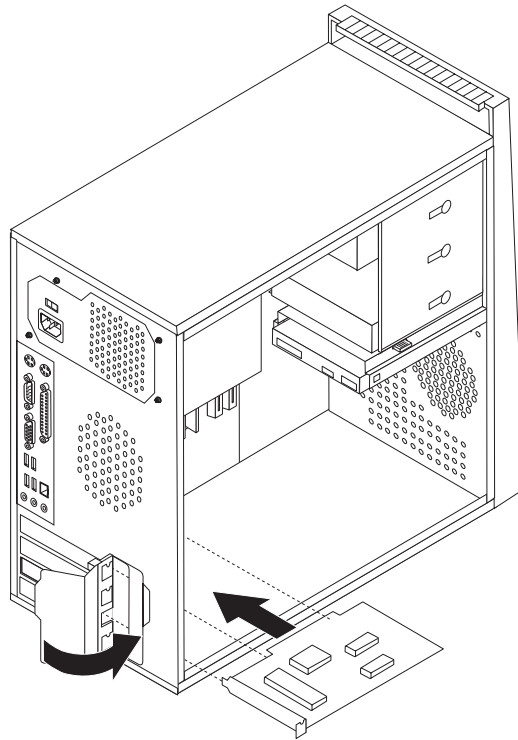
Non rimuovere il coperchio del computer o tentare qualsiasi riparazione prima di avere letto la sezione "Informazioni importanti sulla sicurezza" nella guida *Sicurezza e garanzia* fornita con il computer o nella guida *Gestione dell'hardware (HMM)* per il computer. Per ottenere una copia della guida *Sicurezza e garanzia* oppure *HMM*, consultare il sito web del supporto all'indirizzo <http://www.lenovo.com/support>.

Per sostituire un adattatore:

1. Rimuovere il coperchio dell'elaboratore. Consultare la sezione "Rimozione del coperchio dell'elaboratore" on page 7.
2. Nella parte posteriore del computer, premere il pulsante di rilascio **1** per aprire il fermo dell'adattatore **2** e rimuovere l'adattatore estraendolo dal connettore adattatore.



3. Installare il nuovo adattatore nello stesso connettore adattatore.



4. Verificare che l'adattatore sia stato inserito correttamente nel relativo connettore.
5. Nella parte posteriore del computer, ruotare il fermo dell'adattatore in posizione chiuso per fissare l'adattatore.
6. Consultare "Completamento dell'installazione" on page 22.

Reinstallazione dell'unità disco fisso

Attenzione:

Non rimuovere il coperchio del computer o tentare qualsiasi riparazione prima di avere letto la sezione "Informazioni importanti sulla sicurezza" nella guida *Sicurezza e garanzia* fornita con il computer o nella guida *Gestione dell'hardware (HMM)* per il computer. Per ottenere una copia della guida *Sicurezza e garanzia* oppure *HMM*, consultare il sito web del supporto all'indirizzo <http://www.lenovo.com/support>.

Importante

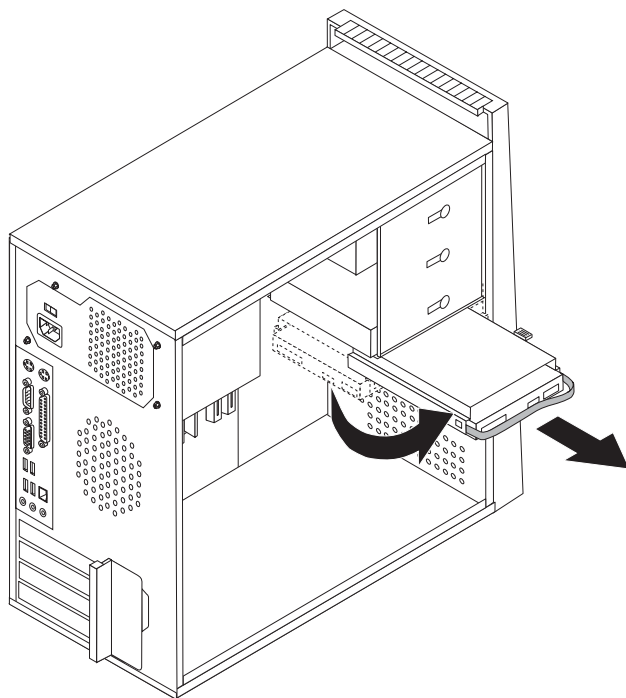
Quando si riceve una nuova unità disco fisso, verrà ricevuto anche una serie di CD per il ripristino del prodotto. La serie di CD di ripristino del prodotto consentirà di ripristinare il contenuto del disco fisso nello stesso stato in cui si trovava al momento della consegna dell'elaboratore. Per ulteriori informazioni sul ripristino del software preinstallato, consultare il "Ripristino del software" nella Guida utente.

Per sostituire l'unità disco fisso:

1. Rimuovere il coperchio dell'elaboratore. Consultare la sezione "Rimozione del coperchio dell'elaboratore" on page 7.

Note: Per questa procedura, posizionare l'elaboratore su di un lato.

2. Scollegare i cavi di segnale e di alimentazione dall'unità disco fisso.
3. Premere la linguetta di rilascio, tirare all'indietro il vano unità fissa e ruotare l'unità disco fisso verso l'esterno per evitare il dissipatore di calore quando si rimuove l'unità disco fisso.



4. Utilizzare la manopola blu per rimuovere l'unità disco fisso dal vano unità.
5. Far scorrere l'unità disco fisso nuova nel vano unità.
6. Ruotare il vano unità finché raggiunge la sua corretta posizione.
7. Collegare i cavi di alimentazione e segnale all'unità disco fisso. Vedete "Identificazione delle parti sulla scheda di sistema" on page 4.
8. Reinstallare l'unità dischetto.
9. Collegare i cavi di alimentazione e segnale all'unità dischetto. Vedete "Identificazione delle parti sulla scheda di sistema" on page 4.
10. Consultare "Completamento dell'installazione" on page 22.

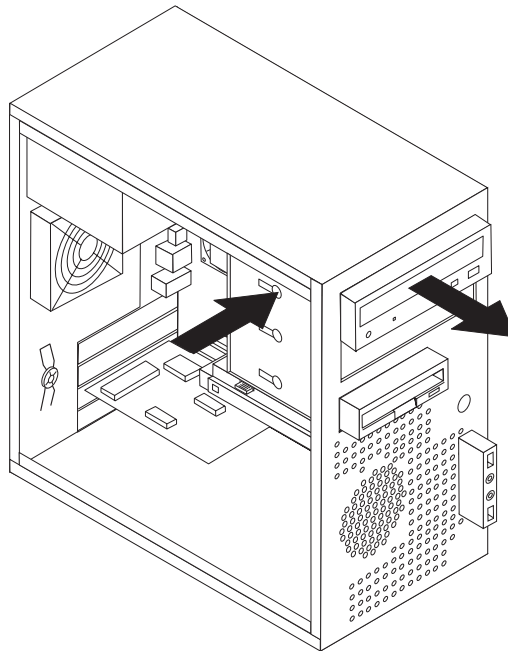
Sostituzione di un'unità ottica

Attenzione:

Non rimuovere il coperchio del computer o tentare qualsiasi riparazione prima di avere letto la sezione "Informazioni importanti sulla sicurezza" nella guida *Sicurezza e garanzia* fornita con il computer o nella guida *Gestione dell'hardware (HMM)* per il computer. Per ottenere una copia della guida *Sicurezza e garanzia* oppure *HMM*, consultare il sito web del supporto all'indirizzo <http://www.lenovo.com/support>.

Per sostituire un'unità ottica

1. Rimuovere il coperchio dell'elaboratore. Consultare la sezione "Rimozione del coperchio dell'elaboratore" on page 7.
2. Rimuovere la mascherina anteriore. Consultare la sezione "Rimozione e sostituzione della mascherina anteriore" on page 9.
3. Scollegare i cavi di segnale e di alimentazione dalla parte posteriore dell'unità ottica.
4. Premere il pulsante di rilascio e rimuovere l'unità ottica dalla parte anteriore del computer.



5. Far scorrere la nuova unità ottica nel vano dalla parte anteriore fino a che entra perfettamente nella sua posizione.
6. Collegare il cavo di segnale ed il cavo di alimentazione all'unità.
7. Installare la mascherina frontale. Consultare la sezione "Rimozione e sostituzione della mascherina anteriore" on page 9.
8. Consultare "Completamento dell'installazione" on page 22.

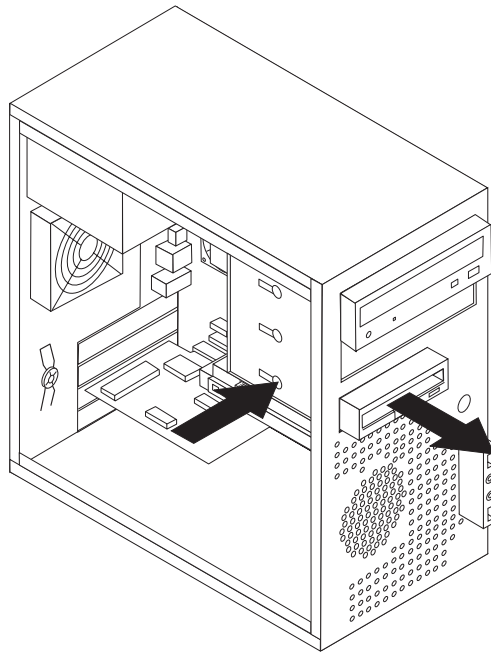
Sostituzione dell'unità dischetto

Attenzione:

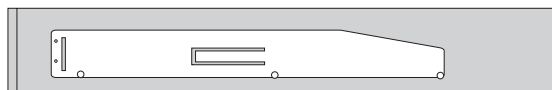
Non rimuovere il coperchio del computer o tentare qualsiasi riparazione prima di avere letto la sezione "Informazioni importanti sulla sicurezza" nella guida *Sicurezza e garanzia* fornita con il computer o nella guida *Gestione dell'hardware (HMM)* per il computer. Per ottenere una copia della guida *Sicurezza e garanzia* oppure *HMM*, consultare il sito web del supporto all'indirizzo <http://www.lenovo.com/support>.

Per sostituire l'unità dischetto:

1. Rimuovere il coperchio dell'elaboratore. Consultare la sezione "Rimozione del coperchio dell'elaboratore" on page 7.
2. Rimuovere la mascherina anteriore. Consultare la sezione "Rimozione e sostituzione della mascherina anteriore" on page 9.
3. Scollegare i cavi di segnale e di alimentazione dal retro dell'unità dischetto.
4. Premere il pulsante di rilascio e rimuovere l'unità dischetto dalla parte anteriore del computer.



5. Rimuovere la staffa di tenuta dall'unità dischetto difettosa e installarla sulla nuova unità dischetto.



6. Far scorrere la nuova unità dischetto nel vano dell'unità fino a posizionarla correttamente.
7. Consultare "Completamento dell'installazione" on page 22.

Sostituzione dell'assieme ventola di sistema

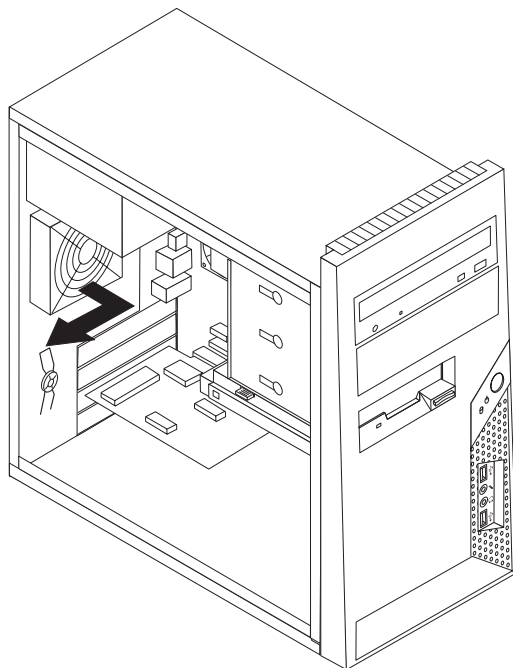
Attenzione:

Non rimuovere il coperchio del computer o tentare qualsiasi riparazione prima di avere letto la sezione "Informazioni importanti sulla sicurezza" nella guida *Sicurezza e garanzia* fornita con il computer o nella guida *Gestione dell'hardware* (HMM) per il computer. Per ottenere una copia della guida *Sicurezza e garanzia* oppure *HMM*, consultare il sito web del supporto all'indirizzo <http://www.lenovo.com/support>.

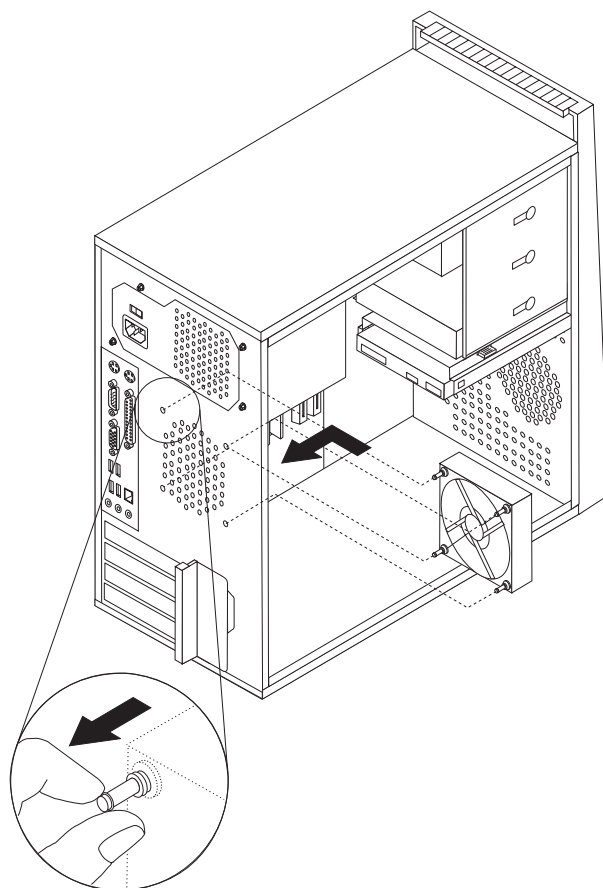
Per sostituire l'assieme ventola di sistema:

1. Rimuovere il coperchio dell'elaboratore. Consultare la sezione "Rimozione del coperchio dell'elaboratore" on page 7.
2. Individuare l'assieme ventola di sistema. Vedete "Identificazione delle parti sulla scheda di sistema" on page 4.
3. Scollegare l'assieme ventola di sistema dalla scheda di sistema. Vedete "Identificazione delle parti sulla scheda di sistema" on page 4.

4. Estrarre l'assieme ventola di sistema dal telaio.



5. Installare il nuovo assieme ventola di sistema allineando gli elementi in gomma dell'assieme ventola di sistema ai fori sul telaio e spingere gli elementi in gomma attraverso i fori.



6. Tirare le estremità degli elementi in gomma fino a che l'assieme ventola si colloca perfettamente nella sua posizione.
7. Collegare il cavo di assieme della ventola di sistema al connettore ventola di sistema sulla scheda di sistema.
8. Consultare "Completamento dell'installazione" on page 22.

Sostituzione della tastiera

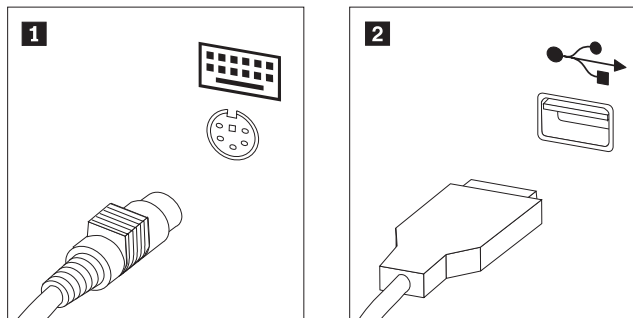
Attenzione:

Non rimuovere il coperchio del computer o tentare qualsiasi riparazione prima di avere letto la sezione "Informazioni importanti sulla sicurezza" nella guida *Sicurezza e garanzia* fornita con il computer o nella guida *Gestione dell'hardware (HMM)* per il computer. Per ottenere una copia della guida *Sicurezza e garanzia* oppure *HMM*, consultare il sito web del supporto all'indirizzo <http://www.lenovo.com/support>.

Per sostituire la tastiera:

1. Rimuovere qualsiasi supporto (dischetti, CD o nastri) dalle unità, chiudere il sistema operativo e spegnere tutte le periferiche collegate e l'elaboratore.
2. Scollegare tutti i cavi di alimentazione dalle prese elettriche.
3. Posizionare il connettore per la tastiera. Consultare "Posizione dei connettori nella parte posteriore dell'elaboratore" on page 3 e "Posizionamento connettori sulla parte frontale del computer" on page 2.

Note: La tastiera potrebbe essere collegata al connettore tastiera standard **1** nella parte posteriore del computer o ad un connettore USB **2** nella parte anteriore o posteriore del computer.



4. Scollegare il cavo malfunzionante della tastiera dall'elaboratore e collegarlo al nuovo cavo della tastiera allo stesso connettore.
5. Consultare "Completamento dell'installazione" on page 22.

Sostituzione del mouse

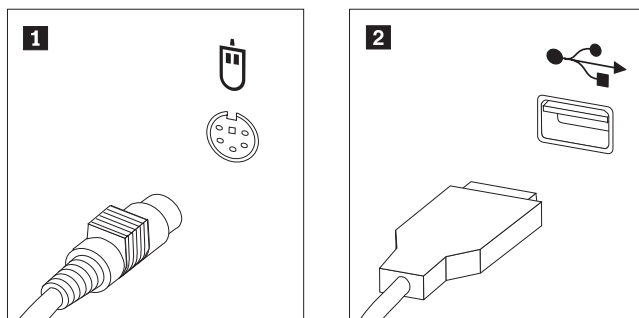
Attenzione:

Non rimuovere il coperchio del computer o tentare qualsiasi riparazione prima di avere letto la sezione "Informazioni importanti sulla sicurezza" nella guida *Sicurezza e garanzia* fornita con il computer o nella guida *Gestione dell'hardware (HMM)* per il computer. Per ottenere una copia della guida *Sicurezza e garanzia* oppure *HMM*, consultare il sito web del supporto all'indirizzo <http://www.lenovo.com/support>.

Per sostituire il mouse:

1. Rimuovere qualsiasi supporto (dischetti, CD o nastri) dalle unità, chiudere il sistema operativo e spegnere tutte le periferiche collegate e l'elaboratore.
2. Scollegare tutti i cavi di alimentazione dalle prese elettriche.
3. Posizionare il connettore per il mouse. Consultare "Posizionamento connettori sulla parte frontale del computer" on page 2 e "Posizione dei connettori nella parte posteriore dell'elaboratore" on page 3.

Note: È possibile che il mouse sia collegato al connettore per mouse standard **1** sul retro dell'elaboratore o ad un connettore USB **2** sulla parte anteriore o posteriore dell'elaboratore.



4. Scollegare il cavo del mouse difettoso dall'elaboratore.
5. Collegare il nuovo cavo del mouse al connettore.
6. Consultare "Completamento dell'installazione."

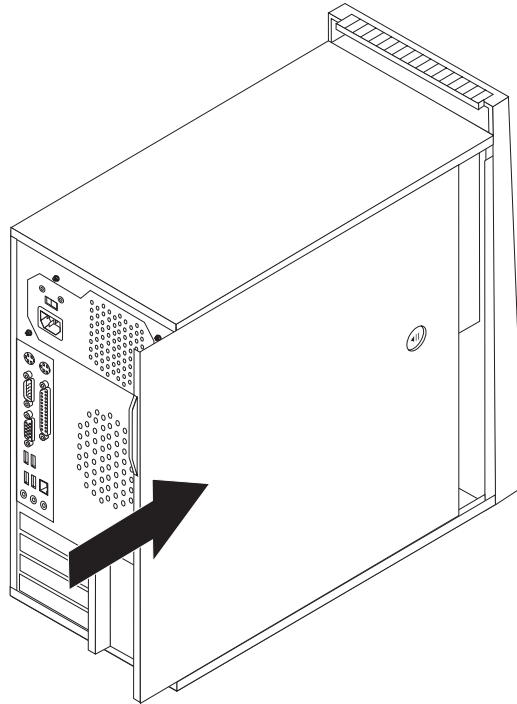
Completamento dell'installazione

Una volta sostituiti i componenti, è necessario chiudere il coperchio e ricollegare i cavi, inclusi i cavi di alimentazione e quelli per le linee telefoniche. Inoltre, a seconda del componente sostituito, potrebbe essere necessario confermare le informazioni aggiornate nel programma Setup Utility. Consultare la sezione "Avvio del programma Setup Utility" nella *Guida Utente* o nel *Manuale di manutenzione hardware*.

Per completare l'installazione dei componenti:

1. Accertarsi che tutti i componenti siano stati assemblati correttamente e che all'interno dell'elaboratore non siano rimasti utensili o viti non utilizzate. Per la posizione dei vari componenti, consultare la sezione "Posizione dei componenti" on page 1.
2. Assicurarsi che i cavi siano istradati correttamente prima di sostituire il coperchio del computer.

3. Posizionare il coperchio dell'elaboratore sul telaio in modo tale che le guide dei binari, poste sulla parte inferiore del coperchio, siano allineate ai binari. Poi, spingere il coperchio del computer fino a che entra perfettamente nella sua posizione corretta.



4. Bloccare il coperchio con il fermo, se montato.
5. Ricollegare i cavi esterni e i cavi di alimentazione al computer. Consultare "Posizionamento connettori sulla parte frontale del computer" on page 2 e "Posizione dei connettori nella parte posteriore dell'elaboratore" on page 3.
6. Per aggiornare le impostazioni di configurazione, consultare la sezione "Avvio del programma di Setup Utility" nella *Guida utente* o nel *Manuale di manutenzione hardware*.

Note: Nella maggior parte del mondo, Lenovo richiede la restituzione della CRU difettosa. Le informazioni relative a tale procedura verranno fornite con la CRU oppure verranno ricevute alcuni giorni dopo l'arrivo dalla CRU.

Aggiornamento (flashing) BIOS da dischetto o CD-ROM

Importante

Avviare il programma Setup Utility per visualizzare le informazioni sul sistema. Consultare la sezione "Avvio del programma Setup Utility" nella *Guida utente* o nel *Manuale di manutenzione hardware*. Se il numero di serie ed il tipo/modello della macchina presenti sul menu principale non corrispondono a quelli stampati sull'etichetta dell'elaboratore, è necessario aggiornare (flash) il BIOS per modificare il numero di serie ed il tipo/modello della macchina.

Per aggiornare (flash) il BIOS da un dischetto o da un CD-ROM, procedere nel modo seguente:

1. Inserire il dischetto o il CD-ROM di aggiornamento (flash) del programma di sistema nella relativa unità o unità ottica. Gli aggiornamenti dei programmi di sistema sono disponibili all'indirizzo <http://www.lenovo.com/support> sul sito web.

Note: Per inserire un CD-ROM nell'unità ottica, il computer deve essere acceso.

2. Accendere il computer. Se è già acceso, spegnerlo e riaccenderlo. Viene avviata la procedura di aggiornamento.
3. Quando viene richiesta la selezione di una lingua, premere il numero della tastiera che corrisponde alla lingua quindi premere Invio.
4. Quando viene richiesto di modificare il numero di serie, premere Y.
5. Immettere il numero di serie di sette caratteri dell'elaboratore quindi premere Invio.
6. Quando viene richiesto di modificare il tipo/modello della macchina, premere Y.
7. Immettere il tipo/modello macchina a sette caratteri dell'elaboratore e quindi premere Invio.
8. Seguire le istruzioni visualizzate per completare l'aggiornamento.

Appendix. Informazioni particolari

E' possibile che Lenovo non offra i prodotti, i servizi o le funzioni illustrate in questo documento in tutti i paesi. Consultare il rappresentante Lenovo locale per informazioni sui prodotti e sui servizi disponibili nel proprio paese. Qualsiasi riferimento a programmi, prodotti o servizi Lenovo contenuto in questa pubblicazione non significa che soltanto tali prodotti, programmi o servizi possano essere utilizzati. In sostituzione a quelli forniti dalla Lenovo, possono essere utilizzati prodotti, programmi o servizi funzionalmente equivalenti che non comportino violazione di diritti di proprietà intellettuale o di altri diritti della Lenovo. Valutazioni e verifiche operative in relazione ad altri prodotti, eccetto quelli espressamente previsti dalla Lenovo, sono di esclusiva responsabilità dell'utente.

Lenovo può avere brevetti o domande di brevetto in corso relativi a quanto trattato nella presente pubblicazione. La fornitura di questa pubblicazione non implica la concessione di alcuna licenza su di essi. Chi desiderasse ricevere informazioni o licenze, può rivolgersi a:

*Lenovo (Stati Uniti), Inc.
500 Park Offices Drive, Hwy. 54
Research Triangle Park, NC 27709
Deutschland
Attention: Lenovo Director of Licensing*

LENOVO GROUP LTD. FORNISCE QUESTA PUBBLICAZIONE "COSI' COM'E'" SENZA ALCUN TIPO DI GARANZIA, SIA ESPRESSA CHE IMPLICITA, INCLUSE EVENTUALI GARANZIE DI COMMERCIALIZZABILITA' ED IDONEITA' AD UNO SCOPO PARTICOLARE. Alcune giurisdizioni non escludono le garanzie implicite; di conseguenza la suddetta esclusione potrebbe, in questo caso, non essere applicabile.

Questa pubblicazione potrebbe contenere imprecisioni tecniche o errori tipografici. Si effettuano periodicamente modifiche alle informazioni qui accluse; queste modifiche saranno inserite in nuove edizioni della pubblicazione. La Lenovo si riserva il diritto di apportare miglioramenti e/o modifiche al prodotto o al programma descritto nel manuale in qualsiasi momento e senza preavviso.

I prodotti descritti in questa documentazione non sono destinati all'utilizzo di applicazioni che potrebbero causare danni a persone. Le informazioni contenute in questo documento non influenzano né modificano le specifiche o le garanzie dei prodotti Lenovo. Nessuna parte di questo documento può essere interpretata come licenza espressa o implicita o indennità rispetto ai diritti di proprietà intellettuale di Lenovo o di terzi. Tutte le informazioni in essa contenute sono state ottenute in ambienti specifici e vengono presentate come illustrazioni. Quindi, è possibile che il risultato ottenuto in altri ambienti operativi vari significativamente.

La Lenovo può utilizzare o divulgare le informazioni ricevute dagli utenti secondo le modalità ritenute appropriate, senza alcun obbligo nei loro confronti.

Qualsiasi riferimento contenuto in questa pubblicazione relativo a siti Web non Lenovo viene fornito solo per comodità e per essi non è fornita alcuna approvazione. Il materiale relativo a tali siti Web non fa parte del materiale fornito con questo prodotto Lenovo e l'utilizzo è a vostro rischio e pericolo.

I dati di prestazioni contenuti sono stati determinati in un ambiente controllato. Quindi, è possibile che il risultato ottenuto in altri ambienti operativi varii in modo significativo. È possibile che alcune misure siano state create su sistemi di sviluppo e che non ci sia alcuna garanzia che tali misure siano uguali a quelle dei sistemi disponibili in modo generale. Inoltre, alcune misure potrebbero essere state stimate tramite estrapolazione. I risultati effettivi potrebbero variare. Gli utenti di questo documento dovrebbero verificare i dati applicativi per il loro ambiente specifico.

Informazioni particolari sull'uscita TV

Le seguenti informazioni riguardano i modelli che dispongono di un'uscita TV preinstallata.

Questo prodotto include la tecnologia di protezione del copyright a sua volta protetta da normative sulle licenze U.S. e da altri diritti sulla proprietà intellettuale della Macrovision Corporation ed altri. L'utilizzo di tale tecnologia di protezione del copyright deve essere autorizzato dalla Macrovision Corporation ed è destinato ad usi domestici o comunque limitati se non diversamente specificato dalla Macrovision Corporation. La decodificazione o il disassemblaggio sono vietati.

Marchi

I seguenti termini sono marchi della Lenovo negli Stati Uniti e/o in altri paesi:
Lenovo
ThinkCentre

I nomi di altre società, prodotti o servizi potrebbero essere marchi di altre società.

ThinkCentre

Part Number: 41X5719

Printed in Denmark by IBM Danmark A/S

(1P) P/N: 41X5719

