

## Podręcznik wymiany części

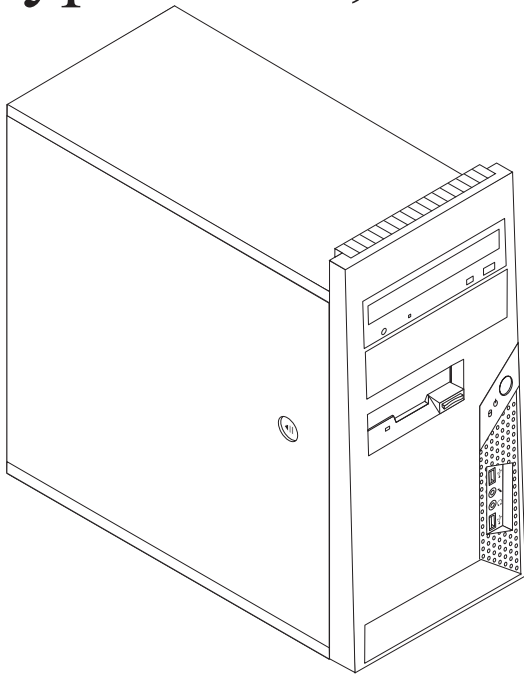
Types 8700, 8701, 8705, 8717, 8973

Types 8975, 8979, 8983, 8985, 8991

Types 8995, 9265, 9269, 9277, 9279

Types 9283, 9287, 9379, 9383, 9387

Types 9389, 9631, 9635, 9637





## Podręcznik wymiany części

Types 8700, 8701, 8705, 8717, 8973

Types 8975, 8979, 8983, 8985, 8991

Types 8995, 9265, 9269, 9277, 9279

Types 9283, 9287, 9379, 9383, 9387

Types 9389, 9631, 9635, 9637

**Wydanie pierwsze (czerwiec 2006)**

**© Copyright Lenovo 2005, 2006.**

**Portions © Copyright International Business Machines Corporation 2006.**

**Wszelkie prawa zastrzeżone.**

---

## Spis treści

<b>Przegląd</b> . . . . .	<b>v</b>	Wymiana zasilacza . . . . .	10
Informacje dotyczące bezpieczeństwa - części wymieniane przez klienta . . . . .	v	Wymiana zespołu radiatora . . . . .	11
Informacje dotyczące bezpieczeństwa - części wymieniane u klienta. . . . .	v	Wymiana modułu pamięci . . . . .	13
Dodatkowe źródła informacji. . . . .	vi	Wymiana adaptera. . . . .	14
Wymagane narzędzia . . . . .	vi	Wymiana napędu dysku twardego . . . . .	15
Obsługa urządzeń wrażliwych na wyładowania elektrostatyczne . . . . .	vi	Wymiana napędu optycznego . . . . .	17
<b>Rozdział 1. Rozmieszczenie elementów</b> . . . . .	<b>1</b>	Wymiana napędu dyskietek . . . . .	18
Znajdowanie elementów komputera . . . . .	1	Wymiana zespołu wentylatora systemowego . . . . .	19
Znajdowanie złączy z przodu komputera . . . . .	2	Wymiana klawiatury . . . . .	21
Znajdowanie złączy z tyłu komputera . . . . .	3	Wymiana myszy . . . . .	21
Identyfikowanie części na płycie systemowej . . . . .	4	Kończenie instalacji . . . . .	22
<b>Rozdział 2. Wymiana części</b> . . . . .	<b>7</b>	Aktualizacja systemu BIOS z dyskietki lub dysku CD-ROM . . . . .	24
Zdejmowanie pokrywy komputera . . . . .	7	<b>Dodatek. Uwagi</b> . . . . .	<b>25</b>
Zdejmowanie i wymiana przedniej obudowy . . . . .	9	Informacje dotyczące podłączenia do odbiornika telewizyjnego . . . . .	26
		Znaki towarowe . . . . .	26



---

## Przegląd

Niniejszy podręcznik jest przeznaczony dla klientów, którzy wymieniają części CRU (części wymieniane przez klienta) oraz dla przeszkolonych pracowników serwisu, którzy wymieniają części FRU (części wymieniane u klienta). W tym podręczniku części CRU i części FRU często będą nazywane częściami.

**Uwaga:** Przeszkoleni pracownicy serwisu znajdą informacje na temat zamawiania części w podręczniku serwisowania sprzętu (*Hardware Maintenance Manual* - HMM).

Podręcznik nie zawiera procedur dla wszystkich części. Zakłada się, że kable, przełączniki i niektóre części mechaniczne przeszkoleni pracownicy serwisu mogą wymienić bez potrzeby zapoznawania się z procedurami krok po kroku.

**Uwaga:** Należy stosować wyłącznie części pochodzące z firmy Lenovo™.

W podręczniku opisano procedury wymiany następujących części:

- zasilacz
- zespół radiatora
- moduły pamięci
- adapter
- dysk twardy
- napęd optyczny
- napęd dyskietek
- zespół wentylatora systemowego
- klawiatura
- mysz

---

## Informacje dotyczące bezpieczeństwa - części wymieniane przez klienta

Nie wolno otwierać komputera ani próbować naprawy przed zapoznaniem się z rozdziałem “Ważne informacje dotyczące bezpieczeństwa” w *Podręczniku na temat bezpieczeństwa i gwarancji* dostarczanym wraz z komputerem. Jeśli użytkownik nie ma egzemplarza *Podręcznika na temat bezpieczeństwa i gwarancji*, może go pobrać z serwisu WWW wsparcia pod adresem <http://www.lenovo.com/support>.

---

## Informacje dotyczące bezpieczeństwa - części wymieniane u klienta

Nie wolno próbować naprawiać komputera przed zapoznaniem się z rozdziałem “Important safety information” w podręczniku *Hardware Maintenance Manual* (HMM) do tego komputera. Podręcznik HMM można znaleźć w serwisie WWW wsparcia pod adresem <http://www.lenovo.com/support>.

---

## Dodatkowe źródła informacji

Użytkownicy mający dostęp do Internetu mogą znaleźć w sieci WWW aktualne informacje dotyczące swojego komputera.

Można tam znaleźć następujące informacje:

- informacje dotyczące usuwania i instalowania części wymienianych przez klienta,
- publikacje,
- informacje dotyczące rozwiązywania problemów,
- informacje o częściach,
- pliki do pobrania i sterowniki,
- odsyłacze do innych przydatnych źródeł informacji,
- lista numerów telefonów wsparcia.

Informacje te są dostępne pod adresem <http://www.lenovo.com/support>.

---

## Wymagane narzędzia

Aby wymienić niektóre części komputera, będzie potrzebny wkrętak płaski lub krzyżakowy. Określone części mogą wymagać zastosowania jeszcze innych narzędzi.

---

## Obsługa urządzeń wrażliwych na wyładowania elektrostatyczne

Ładunki elektrostatyczne, mimo że są bezpieczne dla użytkownika, mogą poważnie uszkodzić elementy komputera.

Podczas wymiany części *nie wolno* otwierać opakowania antystatycznego zawierającego nową część, dopóki uszkodzona część nie zostanie wyjęta z komputera i użytkownik nie będzie gotowy do zainstalowania nowej.

Mając do czynienia z częściami i innymi elementami komputera, należy przedsięwziąć następujące środki ostrożności, aby uniknąć uszkodzenia przez ładunki elektrostatyczne:

- Ogranicz swoje ruchy. Ruch może spowodować wytworzenie się ładunków elektrostatycznych.
- Zawsze bierz do ręki części i inne elementy komputera ostrożnie. Adaptery, moduły pamięci, płyty główne i mikroprocesory chwytaj za brzegi. Nigdy nie dotykaj znajdujących się na wierzchu obwodów elektronicznych.
- Nie pozwól, aby inni dotykali części i innych elementów komputera.
- Przed wymianą części na nową dotknij opakowanie antystatyczne z tą częścią do metalowego gniazda rozszerzeń lub innej niemalowanej powierzchni metalowej komputera na co najmniej dwie sekundy. Spowoduje to rozładowanie ładunków elektrostatycznych w opakowaniu i w ciele.
- W miarę możliwości wyjmij nową część z opakowania antystatycznego i zainstaluj ją bezpośrednio w komputerze bez odkładania jej. Jeśli nie jest to możliwe, połóż opakowanie antystatyczne tej części na gładkiej, poziomej powierzchni i umieść na nim tę część.
- Nie kładź części na obudowie komputera ani innych powierzchniach metalowych.



---

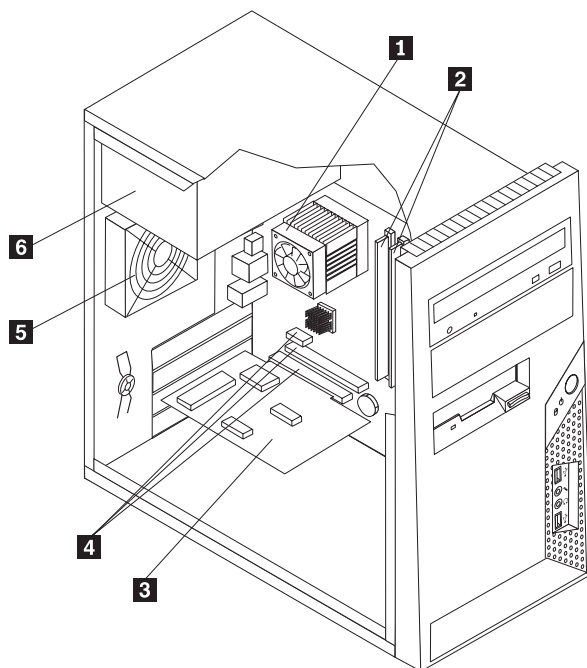
## Rozdział 1. Rozmieszczenie elementów

W tym podrozdziale znajdują się ilustracje pomagające w znalezieniu różnych złączy, elementów sterujących i komponentów komputera. Informacje o tym, jak zdjąć pokrywę komputera, zawiera podrozdział “Zdejmowanie pokrywy komputera” na stronie 7.

---

### Znajdowanie elementów komputera

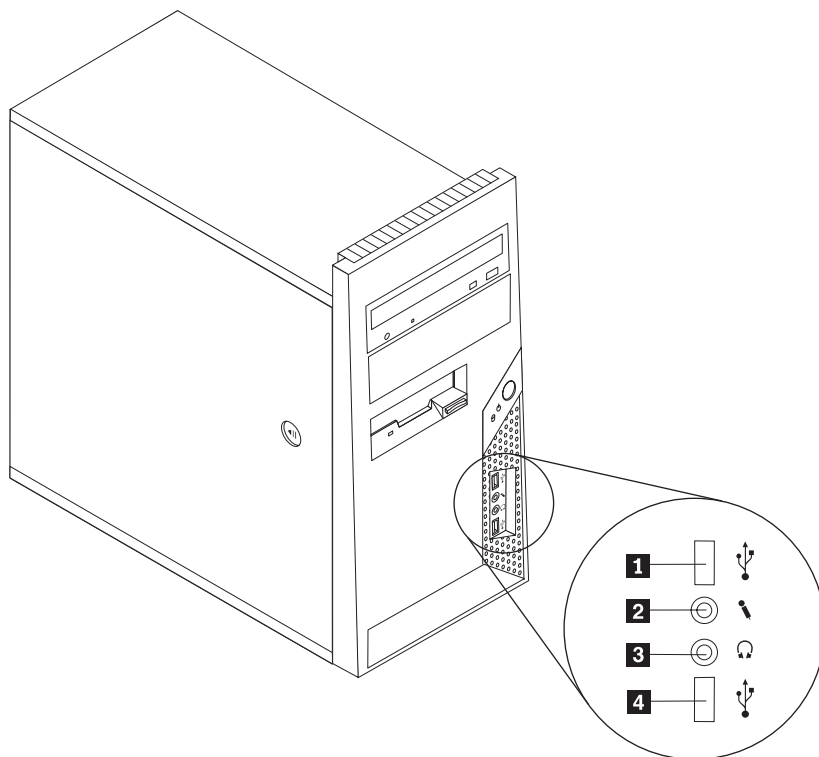
Poniższa ilustracja pomoże w odszukaniu różnych elementów komputera.



- |          |                                      |          |                      |
|----------|--------------------------------------|----------|----------------------|
| <b>1</b> | wentylator i radiator mikroprocesora | <b>4</b> | złącza adaptera PCI  |
| <b>2</b> | moduły pamięci (2)                   | <b>5</b> | wentylator systemowy |
| <b>3</b> | karta adaptera PCI                   | <b>6</b> | zasilacz             |

## Znajdowanie złączy z przodu komputera

Na poniższej ilustracji pokazano rozmieszczenie złączy z przodu komputera.

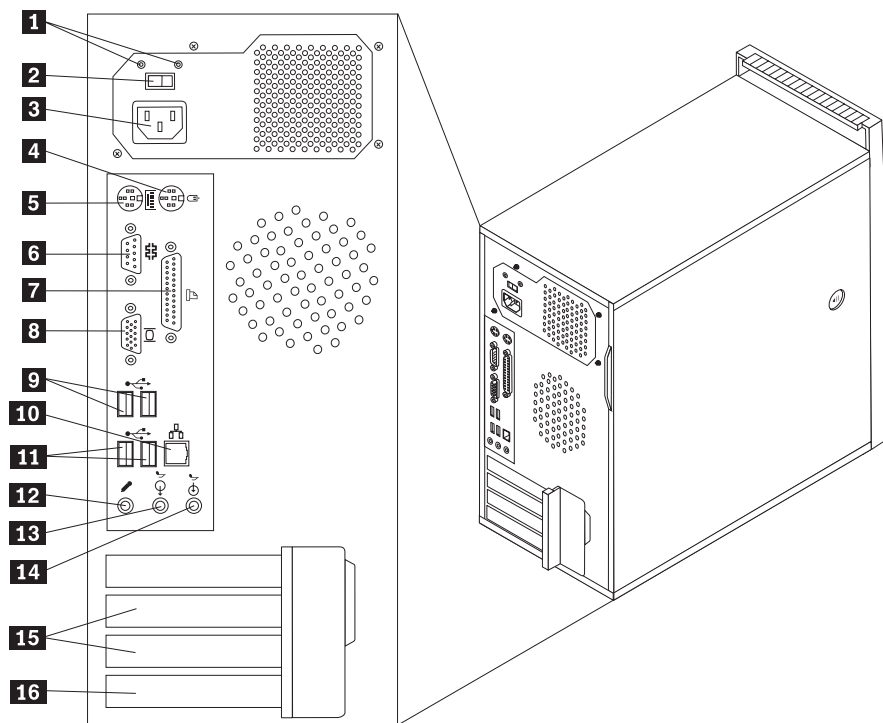


**1** złącze USB  
**2** złącze mikrofonu

**3** złącze słuchawek  
**4** złącze USB

## Znajdowanie złączy z tyłu komputera

Na poniższej ilustracji pokazano rozmieszczenie złączy z tyłu komputera.



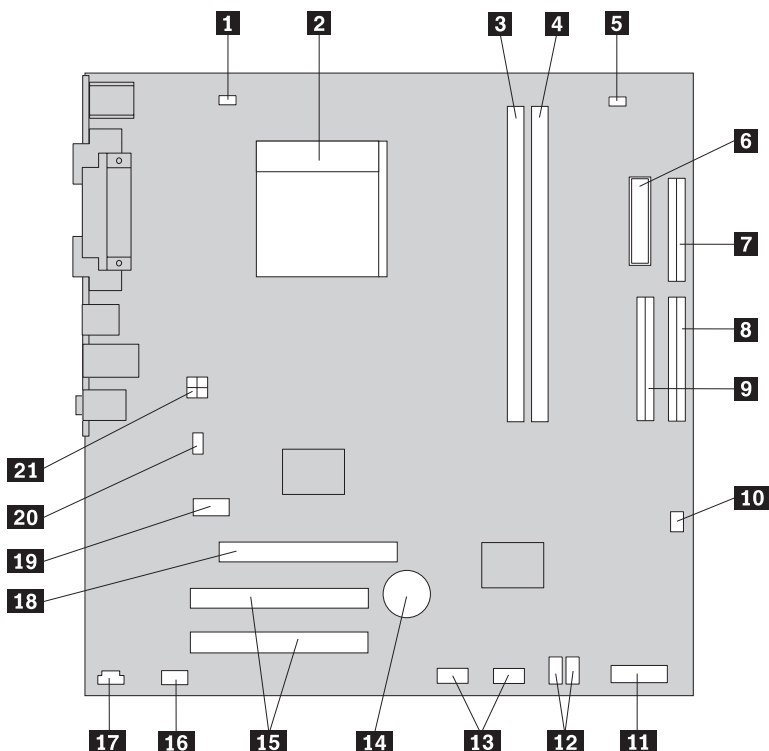
- 1** diagnostyczne kontrolki zasilacza
- 2** przełącznik wyboru napięcia
- 3** złącze zasilania
- 4** standardowe złącze myszy
- 5** standardowe złącze klawiatury
- 6** złącze szeregowe
- 7** złącze równoległe
- 8** złącze monitora VGA

- 9** złącza USB (2)
- 10** złącze sieci Ethernet
- 11** złącza USB (2)
- 12** złącze mikrofonu
- 13** złącze wyjściowej linii dźwiękowej
- 14** złącze wejściowej linii dźwiękowej
- 15** złącza adaptera PCI (2)
- 16** złącze adaptera PCI Express x1

## Identyfikowanie części na płycie systemowej

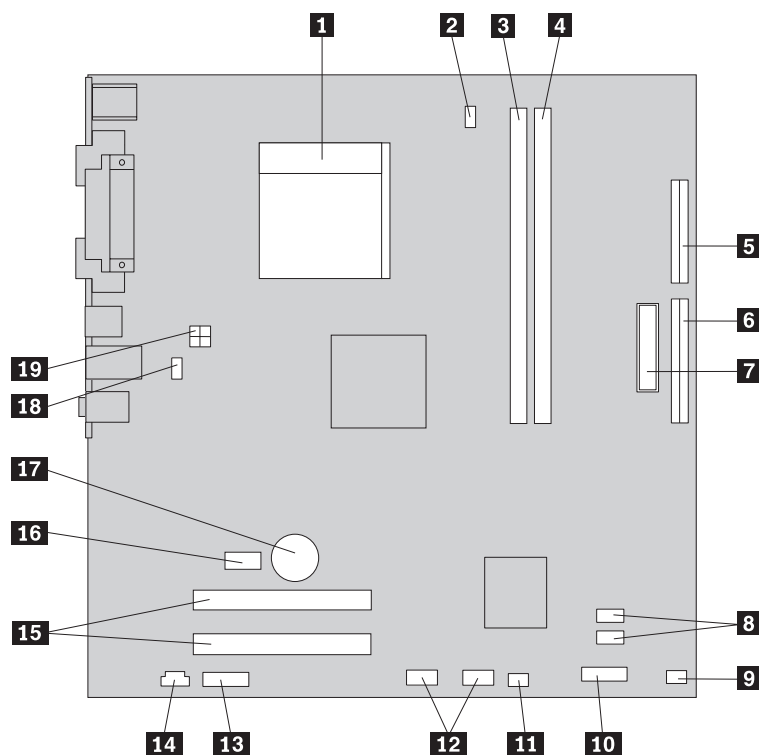
Płyta główna (zwana czasami *płyta* lub *płyta systemowa*) jest głównym obwodem elektronicznym komputera. Realizuje ona podstawowe funkcje komputera i obsługuje różne urządzenia zainstalowane fabrycznie lub instalowane później.

Na poniższych ilustracjach przedstawiono rozmieszczenie części płyty systemowej w niektórych modelach.



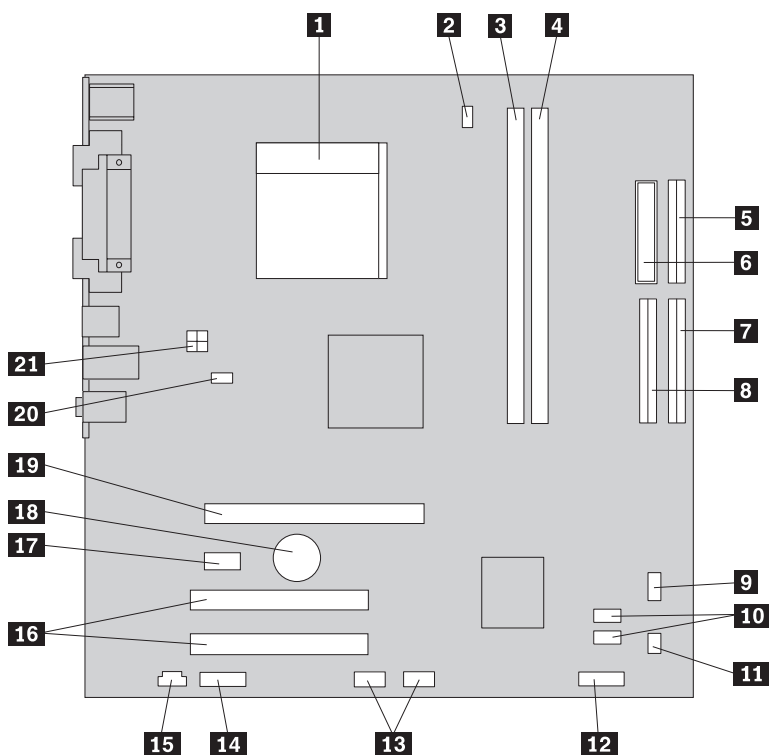
- |           |                                     |           |   |
|-----------|-------------------------------------|-----------|---|
| <b>1</b>  | złącze wentylatora mikroprocesora   | <b>12</b> | złącza SATA IDE (2)                     |
| <b>2</b>  | Mikroprocesor i radiator            | <b>13</b> | Złącza USB (2) na panelu przednim       |
| <b>3</b>  | złącze pamięci 1                    | <b>14</b> | bateria                                 |
| <b>4</b>  | złącze pamięci 2                    | <b>15</b> | złącza adaptera PCI (2)                 |
| <b>5</b>  | zworka czyszczenia CMOS/odtworzenia | <b>16</b> | przednie złącze audio                   |
| <b>6</b>  | złącze zasilania                    | <b>17</b> | Złącze CD-IN                            |
| <b>7</b>  | złącze napędu dyskietek             | <b>18</b> | Złącze adaptera grafiki PCI Express x16 |
| <b>8</b>  | Złącza SATA IDE (2)                 | <b>19</b> | złącze adaptera PCI Express x1          |
| <b>9</b>  | Złącza IDE                          | <b>20</b> | złącze wentylatora systemowego          |
| <b>10</b> | Złącze wentylatora zasilacza        | <b>21</b> | Złącze zasilania 12 V                   |
| <b>11</b> | złącze panelu przedniego            |           |   |

Na poniższych ilustracjach przedstawiono rozmieszczenie części płyty systemowej w niektórych modelach.



- |           |                                   |           |                                     |
|-----------|-----------------------------------|-----------|-------------------------------------|
| <b>1</b>  | Mikroprocesor i radiator          | <b>11</b> | zworka czyszczenia CMOS/odtworzenia |
| <b>2</b>  | złącze wentylatora mikroprocesora | <b>12</b> | Przednie złącza USB (2)             |
| <b>3</b>  | złącze pamięci 1                  | <b>13</b> | przednie złącze audio               |
| <b>4</b>  | złącze pamięci 2                  | <b>14</b> | Złącze CD-IN                        |
| <b>5</b>  | złącze napędu dyskietek           | <b>15</b> | złącza adaptera PCI (2)             |
| <b>6</b>  | Złącze IDE                        | <b>16</b> | złącze adaptera PCI Express x1      |
| <b>7</b>  | złącze zasilania                  | <b>17</b> | bateria                             |
| <b>8</b>  | złącza SATA IDE (2)               | <b>18</b> | złącze wentylatora systemowego      |
| <b>9</b>  | Złącze wentylatora zasilacza      | <b>19</b> | Złącze zasilania 12 V               |
| <b>10</b> | złącze panelu przedniego          |           |                                     |

Na poniższych ilustracjach przedstawiono rozmieszczenie części płyty systemowej w niektórych modelach.



- |           |                                     |           |   |
|-----------|-------------------------------------|-----------|---|
| <b>1</b>  | Mikroprocesor i radiator            | <b>12</b> | złącze panelu przedniego                |
| <b>2</b>  | złącze wentylatora mikroprocesora   | <b>13</b> | Złącza USB (2) na panelu przednim       |
| <b>3</b>  | złącze pamięci 1                    | <b>14</b> | przednie złącze audio                   |
| <b>4</b>  | złącze pamięci 2                    | <b>15</b> | Złącze CD-IN                            |
| <b>5</b>  | złącze napędu dyskiectek            | <b>16</b> | złącza adaptera PCI                     |
| <b>6</b>  | złącze zasilania                    | <b>17</b> | złącze adaptera PCI Express x1          |
| <b>7</b>  | Złącze IDE 1                        | <b>18</b> | bateria                                 |
| <b>8</b>  | Złącze IDE 2                        | <b>19</b> | Złącze adaptera grafiki PCI Express x16 |
| <b>9</b>  | Złącze wentylatora zasilacza        | <b>20</b> | złącze wentylatora systemowego          |
| <b>10</b> | Złącze SATA IDE (2)                 | <b>21</b> | Złącze zasilania 12 V                   |
| <b>11</b> | zworka czyszczenia CMOS/odtworzenia |           |   |

---

## Rozdział 2. Wymiana części

### Uwaga:

Nie wolno otwierać komputera ani próbować go naprawiać przed zapoznaniem się z rozdziałem “Ważne informacje dotyczące bezpieczeństwa” w *Podręczniku na temat bezpieczeństwa i gwarancji* dostarczanym wraz z komputerem lub w podręczniku *Hardware Maintenance Manual (HMM)* do tego komputera. *Podręcznik na temat bezpieczeństwa i gwarancji* i podręcznik *HMM* znajdują się w serwisie WWW wsparcia pod adresem <http://www.lenovo.com/support>.

**Uwaga:** Należy stosować wyłącznie części pochodzące z firmy Lenovo.

---

## Zdejmowanie pokrywy komputera

### Ważne

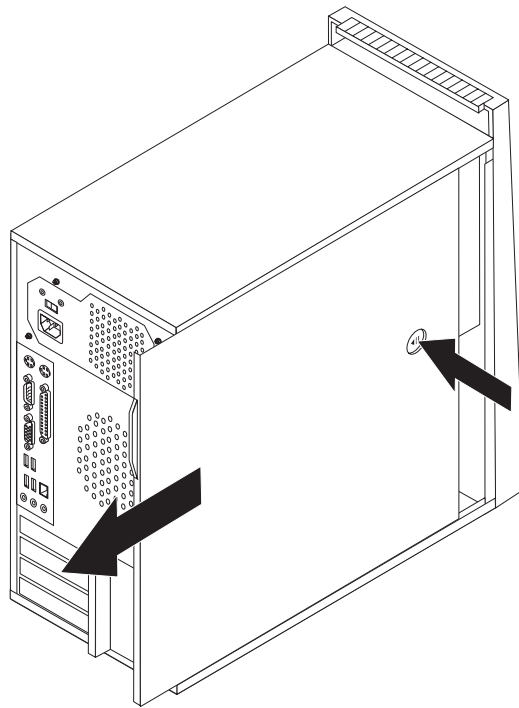


**Przed zdjęciem pokrywy wyłącz komputer i odczekaj od 3 do 5 minut, aż wystygnie.**

Aby zdjąć pokrywę komputera:

1. Wyjmij wszystkie nośniki (dyskietki, dyski CD lub taśmy) z napędów, zamknij system operacyjny i wyłącz wszystkie podłączone urządzenia oraz sam komputer.
2. Odłącz wszystkie kable zasilające od gniazd elektrycznych.
3. Odłącz wszystkie kable podłączone do komputera. Dotyczy to kabli zasilających, wejścia/wyjścia i wszelkich innych kabli podłączonych do komputera. Patrz “Znajdowanie złączy z przodu komputera” na stronie 2 i “Znajdowanie złączy z tyłu komputera” na stronie 3.
4. Zdejmij wszystkie urządzenia blokujące, które zabezpieczają pokrywę.

5. Naciśnij przycisk zwalniający pokrywę z boku obudowy, zsuń ją do tyłu i zdejmij.

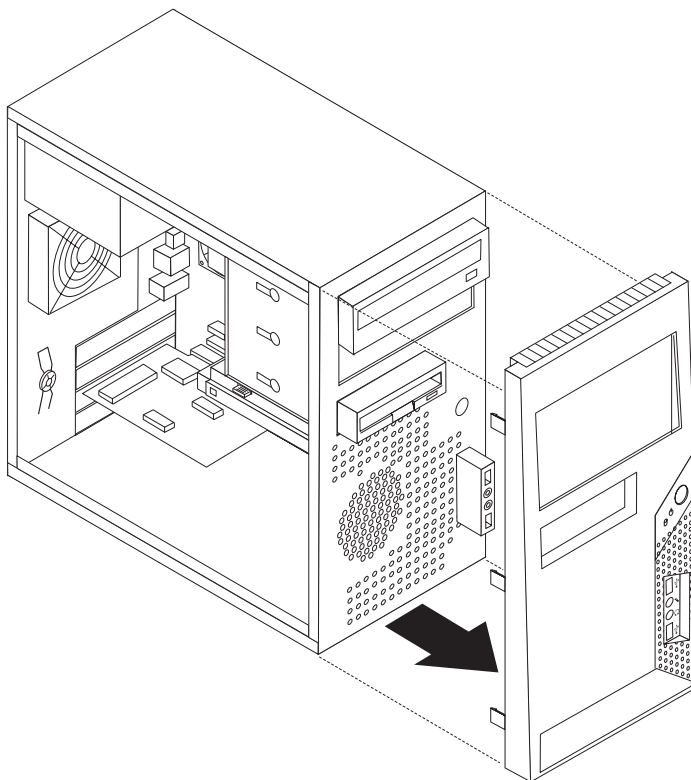




## Zdejmowanie i wymiana przedniej obójmy

Aby zdjąć i wymienić przednią obójmę:

1. Zdejmij pokrywę komputera. Patrz podrozdział “Zdejmowanie pokrywy komputera” na stronie 7.
2. Wyjmij przednią obójmę, zwalniając trzy plastikowe zaczepy wewnątrz obudowy, i wypchnij obójmę, jak to pokazano na rysunku.



3. Aby ponownie zainstalować obójmę, dopasuj plastikowe zaczepy na jej spodzie do odpowiadających im otworów w obudowie, a następnie dociśnij obójmę na dole i górze.
4. Przejdź do podrozdziału “Kończenie instalacji” na stronie 22.

## Wymiana zasilacza

### Uwaga:

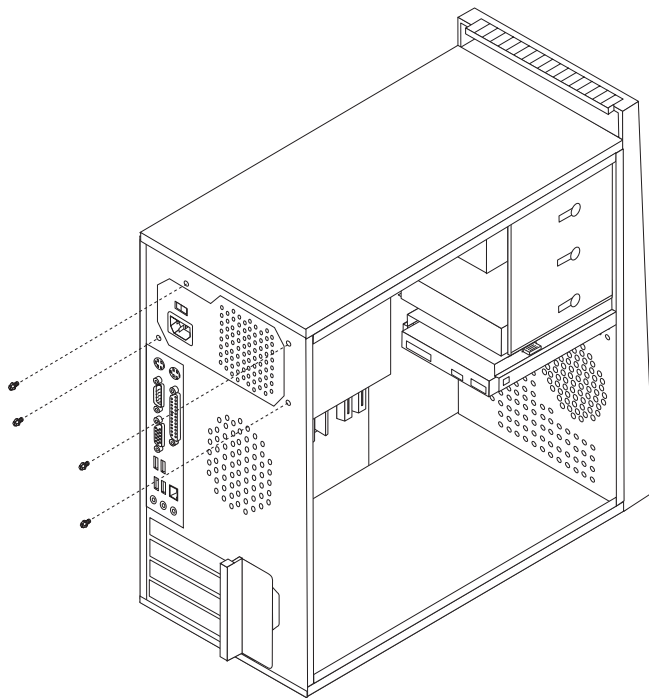
Nie wolno otwierać komputera ani próbować go naprawiać przed zapoznaniem się z rozdziałem “Ważne informacje dotyczące bezpieczeństwa” w *Podręczniku na temat bezpieczeństwa i gwarancji* dostarczanym wraz z komputerem lub w podręczniku *Hardware Maintenance Manual (HMM)* do tego komputera. *Podręcznik na temat bezpieczeństwa i gwarancji* i podręcznik *HMM* znajdują się w serwisie WWW wsparcia pod adresem <http://www.lenovo.com/support>.

Aby wymienić zasilacz:

1. Zdejmij pokrywę komputera. Patrz podrozdział “Zdejmowanie pokrywy komputera” na stronie 7.

**Uwaga:** Do tej czynności dobrze jest położyć komputer na boku.

2. Odłącz kable zasilacza od płyty głównej i wszystkich napędów. Patrz podrozdział “Identyfikowanie części na płycie systemowej” na stronie 4.
3. Wykręć cztery wkręty mocujące zasilacz z tyłu obudowy.



4. Wyjmij zasilacz z obudowy.
5. Zainstaluj w obudowie nowy zasilacz tak, aby otwory na wkręty w zasilaczu znajdowały się równo z otworami w obudowie.
6. Wkręć cztery wkręty mocujące zasilacz.

**Uwaga:** Używaj tylko wkrętów dostarczonych przez firmę Lenovo.

7. Ponownie podłącz kable zasilacza do płyty głównej.
8. Ponownie podłącz złącza zasilacza do każdego z napędów.
9. Przejdź do podrozdziału “Kończenie instalacji” na stronie 22.

---

## Wymiana zespołu radiatora

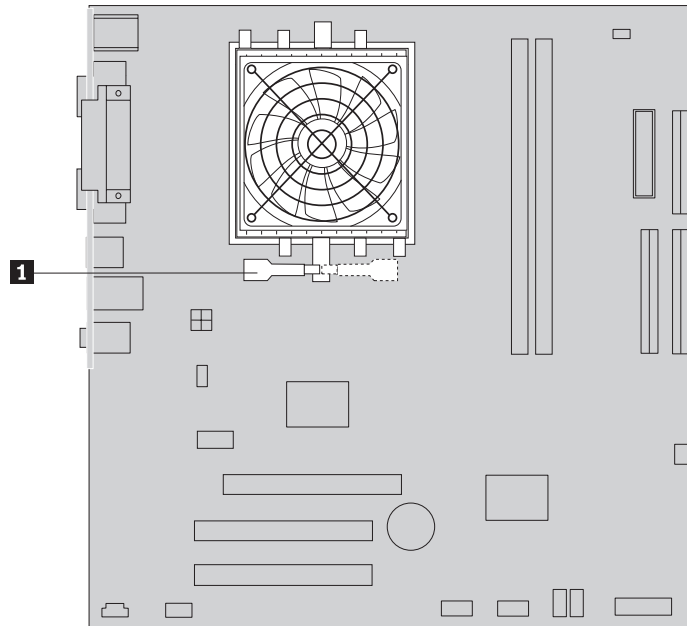
**Uwaga:**

Nie wolno otwierać komputera ani próbować go naprawiać przed zapoznaniem się z rozdziałem “Ważne informacje dotyczące bezpieczeństwa” w *Podręczniku na temat bezpieczeństwa i gwarancji* dostarczanym wraz z komputerem lub w podręczniku *Hardware Maintenance Manual (HMM)* do tego komputera. *Podręcznik na temat bezpieczeństwa i gwarancji* i podręcznik *HMM* znajdują się w serwisie WWW wsparcia pod adresem <http://www.lenovo.com/support>.

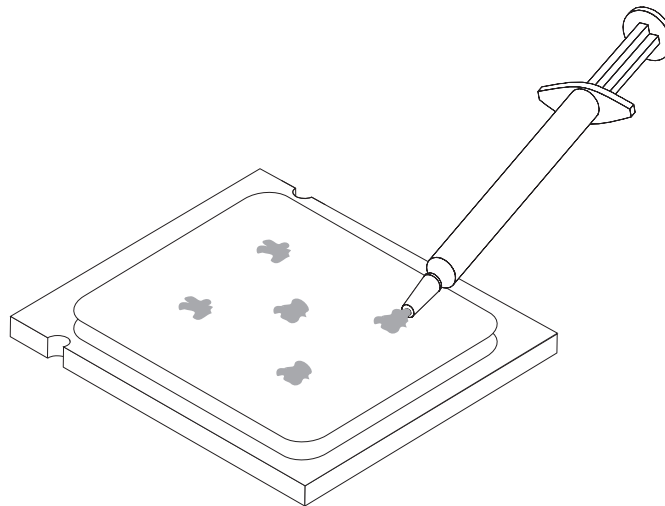
Aby wymienić zespół radiatora:

1. Zdejmij pokrywę komputera. Patrz podrozdział “Zdejmowanie pokrywy komputera” na stronie 7.
2. Połóż komputer na boku.
3. Zlokalizuj zespół radiatora. Patrz podrozdział “Identyfikowanie części na płycie systemowej” na stronie 4.
4. Odłącz kabel zespołu radiatora i wentylatora od płyty głównej.

5. Obróć uchwyt **1** w celu zwolnienia klamry radiatora, a następnie odłącz klamrę od obejm przytrzymujących.



6. Unieś zepsuty zespół radiatora i wentylatora z płyty głównej.
7. Używając strzykawki, umieść pięć kropeł smaru na wierzchu mikroprocesora. Każda kropla powinna zawierać 0,03 ml smaru (3 kreski na podziałce strzykawki).



8. Zainstaluj zespół radiatora i wentylatora na obejmie radiatora.
9. Podłącz odłączone kable do płyty systemowej.
10. Przejdź do podrozdziału “Kończenie instalacji” na stronie 22.

## Wymiana modułu pamięci

### Uwaga:

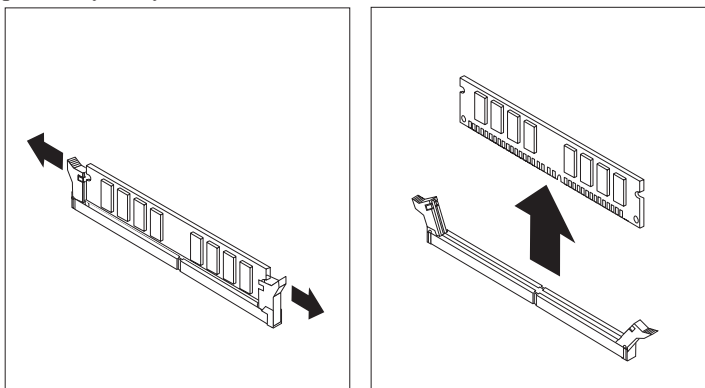
Nie wolno otwierać komputera ani próbować go naprawiać przed zapoznaniem się z rozdziałem “Ważne informacje dotyczące bezpieczeństwa” w *Podręczniku na temat bezpieczeństwa i gwarancji* dostarczanym wraz z komputerem lub w podręczniku *Hardware Maintenance Manual (HMM)* do tego komputera. *Podręcznik na temat bezpieczeństwa i gwarancji* i podręcznik *HMM* znajdują się w serwisie WWW wsparcia pod adresem <http://www.lenovo.com/support>.

Aby wymienić moduł pamięci:

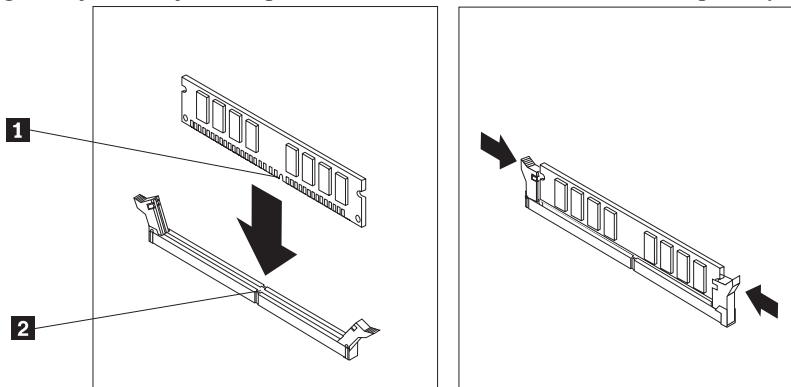
1. Zdejmij pokrywę komputera. Patrz podrozdział “Zdejmowanie pokrywy komputera” na stronie 7.

**Uwaga:** Do tej czynności dobrze jest położyć komputer na boku.

2. Znajdź złącza modułów pamięci. Patrz podrozdział “Znajdowanie elementów komputera” na stronie 1.
3. Wyjmij wymieniany moduł pamięci, otwierając zaciski podtrzymujące w sposób pokazany na rysunku.



4. Ustaw nowy moduł pamięci nad złączem pamięci. Upewnij się, że wycięcie **1** w module pamięci jest prawidłowo dopasowane do wypustu w złączu **2** na płycie głównej. Wciśnij moduł pamięci w złącze, aż zamkną się zaciski podtrzymujące.



5. Przejdź do podrozdziału “Kończenie instalacji” na stronie 22.

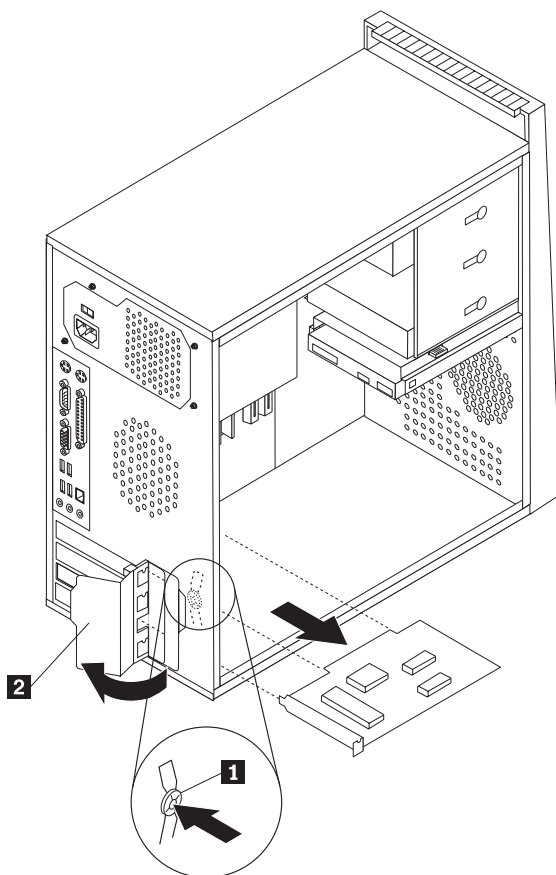
## Wymiana adaptera

### Uwaga:

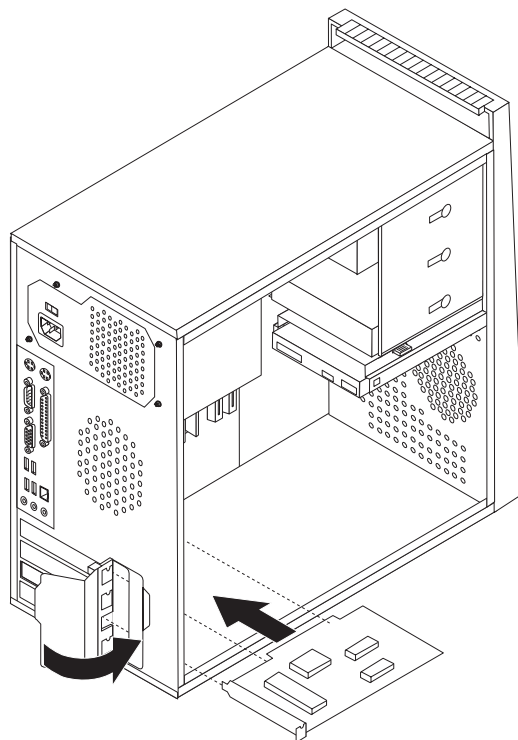
Nie wolno otwierać komputera ani próbować go naprawiać przed zapoznaniem się z rozdziałem “Ważne informacje dotyczące bezpieczeństwa” w *Podręczniku na temat bezpieczeństwa i gwarancji* dostarczanym wraz z komputerem lub w podręczniku *Hardware Maintenance Manual (HMM)* do tego komputera. *Podręcznik na temat bezpieczeństwa i gwarancji* i podręcznik *HMM* znajdują się w serwisie WWW wsparcia pod adresem <http://www.lenovo.com/support>.

Aby wymienić adapter:

1. Zdejmij pokrywę komputera. Patrz podrozdział “Zdejmowanie pokrywy komputera” na stronie 7.
2. Naciśnij przycisk z tyłu komputera **1**, aby otworzyć zatrzask adaptera **2** i wyjmij adapter, wyciągając go ze złącza.



3. Zainstaluj nowy adapter w tym samym złączu.



4. Upewnij się, że adapter jest całkowicie zamocowany w złączu.
5. Zamknij zatrzask adaptera z tyłu komputera.
6. Przejdź do podrozdziału “Kończenie instalacji” na stronie 22.

---

## Wymiana napędu dysku twardego

### Uwaga:

Nie wolno otwierać komputera ani próbować go naprawiać przed zapoznaniem się z rozdziałem “Ważne informacje dotyczące bezpieczeństwa” w *Podręczniku na temat bezpieczeństwa i gwarancji* dostarczanym wraz z komputerem lub w podręczniku *Hardware Maintenance Manual (HMM)* do tego komputera. *Podręcznik na temat bezpieczeństwa i gwarancji* i podręcznik *HMM* znajdują się w serwisie WWW wsparcia pod adresem <http://www.lenovo.com/support>.

### Ważne

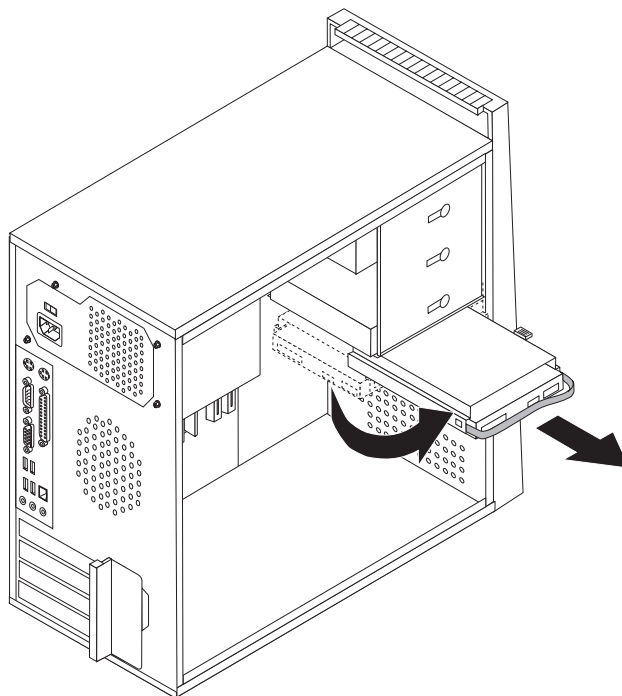
Razem z nowym napędem dysku twardego dostarczany jest zestaw dysków CD *Product Recovery*. Zestaw dysków CD *Product Recovery* umożliwia odtworzenie fabrycznej zawartości dysku twardego. Więcej informacji dotyczących odzyskiwania fabrycznie zainstalowanego oprogramowania zawiera rozdział "Odzyskiwanie oprogramowania" w *Podręczniku Użytkownika*.

Aby wymienić napęd dysku twardego:

1. Zdejmij pokrywę komputera. Patrz podrozdział "Zdejmowanie pokrywy komputera" na stronie 7.

**Uwaga:** Do tej czynności dobrze jest położyć komputer na boku.

2. Odłącz kabel sygnałowy i zasilający od napędu dysku twardego.
3. Naciśnij zaczep zwalniający, przesunij wnękę dysku twardego do tyłu, a następnie obróć dysk twardy na zewnątrz, aby nie uszkodzić radiatora podczas wyjmowania dysku.



4. Używając niebieskiego uchwyty, wyjmij dysk twardy z wnęki.
5. Wsuń nowy napęd dysku twardego do wnęki.
6. Obróć wnękę na miejsce.
7. Podłącz kabel zasilający i sygnałowy do napędu dysku twardego. Patrz podrozdział "Identyfikowanie części na płycie systemowej" na stronie 4.
8. Zainstaluj napęd dyskietek.
9. Podłącz kabel zasilający i sygnałowy do napędu dyskietek. Patrz podrozdział "Identyfikowanie części na płycie systemowej" na stronie 4.
10. Przejdź do podrozdziału "Kończenie instalacji" na stronie 22.



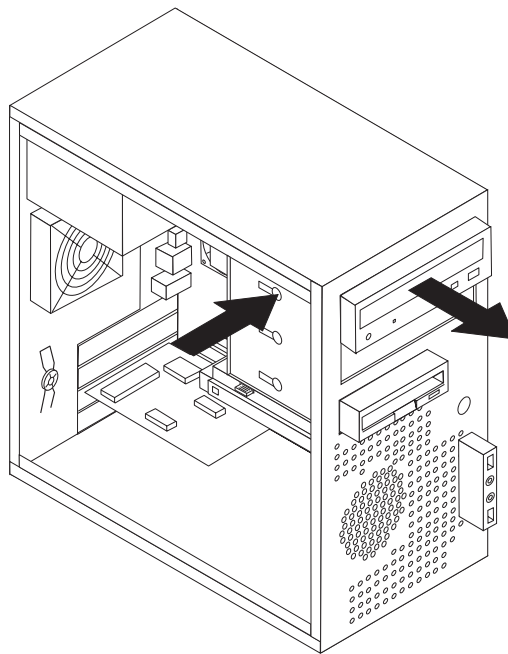
## Wymiana napędu optycznego

### Uwaga:

Nie wolno otwierać komputera ani próbować go naprawiać przed zapoznaniem się z rozdziałem “Ważne informacje dotyczące bezpieczeństwa” w *Podręczniku na temat bezpieczeństwa i gwarancji* dostarczanym wraz z komputerem lub w podręczniku *Hardware Maintenance Manual (HMM)* do tego komputera. *Podręcznik na temat bezpieczeństwa i gwarancji* i podręcznik *HMM* znajdują się w serwisie WWW wsparcia pod adresem <http://www.lenovo.com/support>.

Aby wymienić napęd optyczny:

1. Zdejmij pokrywę komputera. Patrz podrozdział “Zdejmowanie pokrywy komputera” na stronie 7.
2. Zdejmij przednią obcęję. Patrz podrozdział “Zdejmowanie i wymiana przedniej obcejmy” na stronie 9.
3. Odłącz kabel sygnałowy i zasilający znajdujące się z tyłu napędu optycznego.
4. Naciśnij przycisk zwalniający i wyjmij napęd optyczny z przodu komputera.



5. Wsuń nowy napęd optyczny do wnęki od przodu, aż zaskoczy na miejsce.
6. Podłącz kabel sygnałowy i zasilający do napędu.
7. Załóż przednią obcęję. Patrz podrozdział “Zdejmowanie i wymiana przedniej obcejmy” na stronie 9.
8. Przejdź do podrozdziału “Kończenie instalacji” na stronie 22.

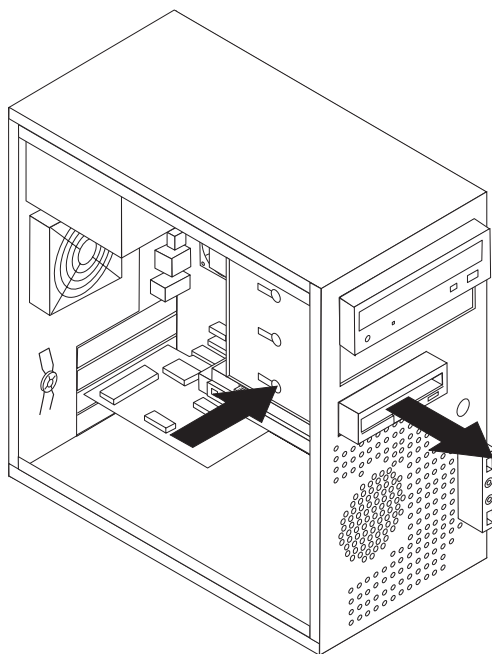
## Wymiana napędu dyskietek

### Uwaga:

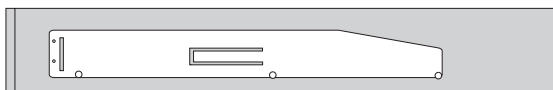
Nie wolno otwierać komputera ani próbować go naprawiać przed zapoznaniem się z rozdziałem “Ważne informacje dotyczące bezpieczeństwa” w *Podręczniku na temat bezpieczeństwa i gwarancji* dostarczanym wraz z komputerem lub w podręczniku *Hardware Maintenance Manual (HMM)* do tego komputera. *Podręcznik na temat bezpieczeństwa i gwarancji* i podręcznik *HMM* znajdują się w serwisie WWW wsparcia pod adresem <http://www.lenovo.com/support>.

Aby wymienić napęd dyskietek:

1. Zdejmij pokrywę komputera. Patrz podrozdział “Zdejmowanie pokrywy komputera” na stronie 7.
2. Zdejmij przednią obojmę. Patrz podrozdział “Zdejmowanie i wymiana przedniej obójmy” na stronie 9.
3. Odłącz kabel sygnałowy i zasilający znajdujące się z tyłu napędu dyskietek.
4. Naciśnij przycisk zwalniający i wysuń napęd dyskietek z przodu komputera.



5. Odłącz obojmę przytrzymującą od zepsutego napędu dyskietek i zainstaluj ją na nowym napędzie.



6. Wsuń nowy napęd dyskietek do wnęki, aż zaskoczy na miejsce.
7. Przejdź do podrozdziału “Kończenie instalacji” na stronie 22.

---

## Wymiana zespołu wentylatora systemowego

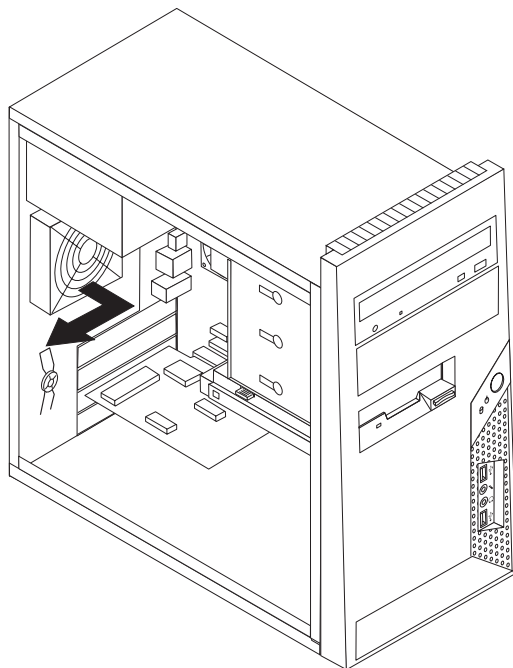
**Uwaga:**

Nie wolno otwierać komputera ani próbować go naprawiać przed zapoznaniem się z rozdziałem “Ważne informacje dotyczące bezpieczeństwa” w *Podręczniku na temat bezpieczeństwa i gwarancji* dostarczonym wraz z komputerem lub w podręczniku *Hardware Maintenance Manual (HMM)* do tego komputera. *Podręcznik na temat bezpieczeństwa i gwarancji* i podręcznik *HMM* znajdują się w serwisie WWW wsparcia pod adresem <http://www.lenovo.com/support>.

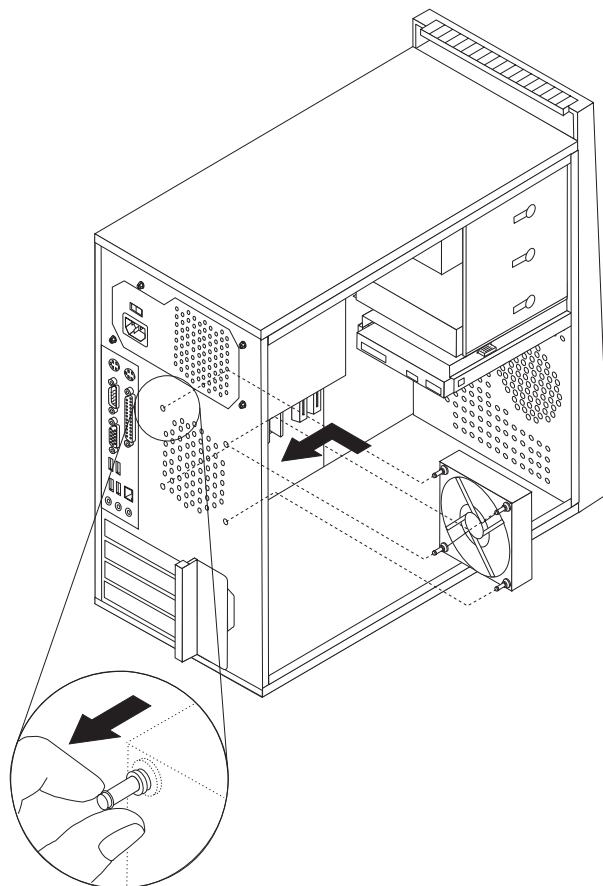
Aby wymienić zespół wentylatora systemowego:

1. Zdejmij pokrywę komputera. Patrz podrozdział “Zdejmowanie pokrywy komputera” na stronie 7.
2. Znajdź zespół wentylatora systemowego. Patrz podrozdział “Identyfikowanie części na płycie systemowej” na stronie 4.
3. Odłącz kabel zespołu wentylatora systemowego od płyty głównej. Patrz podrozdział “Identyfikowanie części na płycie systemowej” na stronie 4.

4. Wyciągnij zespół wentylatora systemowego z obudowy.



5. Zainstaluj nowy zespół wentylatora systemowego: dopasuj gumowe zaczepy zespołu wentylatora systemowego do otworów w obudowie i wepchnij zaczepy do otworów.



6. Pociągnij za końce gumowych zaczepów, mocując zespół wentylatora.

7. Podłącz kabel zespołu wentylatora systemowego do złącza wentylatora systemowego na płycie głównej.
8. Przejdź do podrozdziału “Kończenie instalacji” na stronie 22.

---

## Wymiana klawiatury

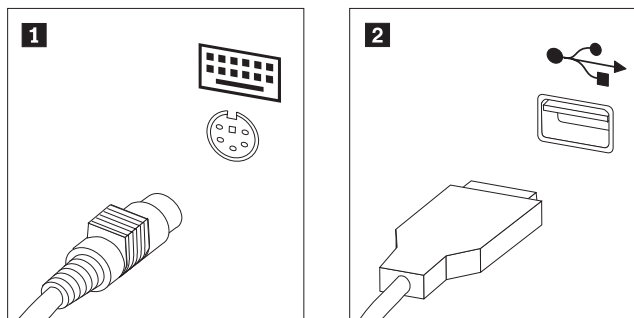
### Uwaga:

Nie wolno otwierać komputera ani próbować go naprawiać przed zapoznaniem się z rozdziałem “Ważne informacje dotyczące bezpieczeństwa” w *Podręczniku na temat bezpieczeństwa i gwarancji* dostarczonym wraz z komputerem lub w podręczniku *Hardware Maintenance Manual (HMM)* do tego komputera. *Podręcznik na temat bezpieczeństwa i gwarancji* i podręcznik *HMM* znajdują się w serwisie WWW wsparcia pod adresem <http://www.lenovo.com/support>.

Aby wymienić klawiaturę:

1. Wyjmij wszystkie nośniki (dyskietki, dyski CD lub taśmy) z napędów, zamknij system operacyjny i wyłącz wszystkie podłączone urządzenia oraz sam komputer.
2. Odłącz wszystkie kable zasilające od gniazd elektrycznych.
3. Znajdź złącze klawiatury. Patrz “Znajdowanie złączy z tyłu komputera” na stronie 3 i “Znajdowanie złączy z przodu komputera” na stronie 2.

**Uwaga:** Klawiatura może być podłączona do standardowego złącza klawiatury **1** z tyłu komputera lub do złącza USB **2** z przodu lub z tyłu komputera.



4. Odłącz kabel zepsutej klawiatury od komputera i podłącz nową do tego samego złącza.
5. Przejdź do podrozdziału “Kończenie instalacji” na stronie 22.

---

## Wymiana myszy

### Uwaga:

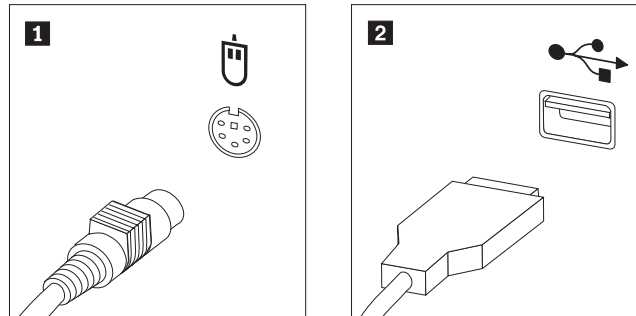
Nie wolno otwierać komputera ani próbować go naprawiać przed zapoznaniem się z rozdziałem “Ważne informacje dotyczące bezpieczeństwa” w *Podręczniku na temat bezpieczeństwa i gwarancji* dostarczonym wraz z komputerem lub w podręczniku *Hardware Maintenance Manual (HMM)* do tego komputera. *Podręcznik na temat bezpieczeństwa i gwarancji* i podręcznik *HMM* znajdują się w serwisie WWW wsparcia pod adresem <http://www.lenovo.com/support>.

Aby wymienić mysz:

1. Wyjmij wszystkie nośniki (dyskietki, dyski CD lub taśmy) z napędów, zamknij system operacyjny i wyłącz wszystkie podłączone urządzenia oraz sam komputer.
2. Odłącz wszystkie kable zasilające od gniazd elektrycznych.

3. Znajdź złącze myszy. Patrz “Znajdowanie złączy z przodu komputera” na stronie 2 i “Znajdowanie złączy z tyłu komputera” na stronie 3.

**Uwaga:** Mysz może być podłączona do standardowego złącza myszy **1** z tyłu komputera lub do złącza USB **2** z przodu lub z tyłu komputera.



4. Odłącz kabel zepsutej myszy od komputera.
5. Podłącz kabel nowej myszy do złącza.
6. Przejdź do podrozdziału “Kończenie instalacji”.

---

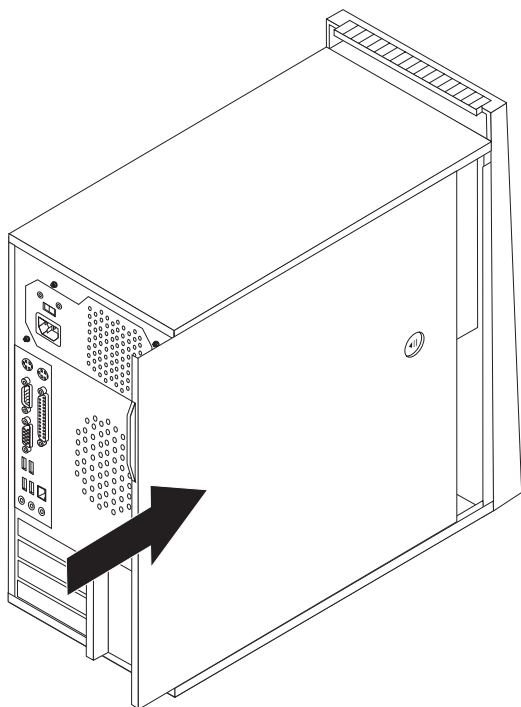
## Kończenie instalacji

Po wymianie części należy zamknąć pokrywę komputera i podłączyć wszystkie kable, w tym od linii telefonicznych i kable zasilające. Ponadto, w zależności od wymienianej części, może zająć potrzeba potwierdzenia zaktualizowanej informacji w programie Setup Utility. Patrz rozdział “Starting the Setup Utility” *Podręcznika Użytkownika* lub podręcznika *Hardware Maintenance Manual*.

Aby dokończyć instalację części:

1. Upewnij się, że wszystkie komponenty złożono poprawnie, a wewnątrz komputera nie zostały żadne narzędzia ani nieprzykręcone wkręty. Informacje o położeniu komponentów zawiera podrozdział “Znajdowanie elementów komputera” na stronie 1.
2. Przed założeniem pokrywy komputera upewnij się, że kable są poprowadzone prawidłowo.

3. Załóż pokrywę komputera na obudowę, tak aby prowadnice szyn na dole pokrywy weszły w szyny. Następnie pchnij pokrywę komputera, aby ją zamknąć.



4. Jeśli zainstalowana jest blokada pokrywy, zablokuj pokrywę.
5. Podłącz do komputera zewnętrzne kable i kable zasilające. Patrz "Znajdowanie złączy z przodu komputera" na stronie 2 i "Znajdowanie złączy z tyłu komputera" na stronie 3.
6. Aby zaktualizować konfigurację, patrz "Uruchamianie programu Setup Utility" w *Podręczniku Użytkownika* albo w podręczniku *Hardware Maintenance Manual*.

**Uwaga:** W większości regionów świata firma Lenovo wymaga zwrotu zepsutej części wymienianej przez klienta. Informacje na ten temat dostarczane są z wymienianą częścią lub wkrótce po jej dostarczeniu.

---

## Aktualizacja systemu BIOS z dyskietki lub dysku CD-ROM

### Ważne

Uruchom program Setup Utility, aby wyświetlić informacje o systemie. Patrz rozdział "Starting the Setup Utility" *Podręcznika Użytkownika* lub podręcznika *Hardware Maintenance Manual*. Jeśli numer seryjny i typ/model komputera wyświetlone w menu głównym nie odpowiadają danym wydrukowanym na etykiecie komputera, należy zaktualizować system BIOS, aby zmienić numer seryjny i typ/model komputera.

Aby zaktualizować system BIOS z dyskietki lub dysku CD-ROM, wykonaj następujące czynności:

1. Włóż dyskietkę lub dysk CD-ROM z aktualizacją programu systemowego (flash) odpowiednio do napędu dyskietek lub napędu optycznego. Aktualizacje programów systemowych są dostępne w sieci WWW pod adresem <http://www.lenovo.com/support>.

**Uwaga:** Aby można było włożyć dysk CD-ROM do napędu, komputer musi być włączony.

2. Włącz komputer. Jeśli jest już włączony, wyłącz go i włącz ponownie. Rozpocznie się proces aktualizacji.
3. Po wyświetleniu wiersza komend wybierz na klawiaturze numer, który odpowiada właściwemu językowi, a następnie naciśnij klawisz Enter.
4. Po wyświetleniu pytania o zmianę numeru seryjnego naciśnij klawisz Y.
5. Wpisz siedmioznakowy numer seryjny komputera i naciśnij klawisz Enter.
6. Po wyświetleniu pytania o zmianę typu/modelu komputera naciśnij klawisz Y.
7. Wpisz siedmioznakowy typ/model komputera i naciśnij klawisz Enter.
8. Aby zakończyć aktualizowanie, postępuj zgodnie z instrukcjami wyświetlanymi na ekranie.



---

## Dodatek. Uwagi

Lenovo może nie oferować we wszystkich krajach produktów, usług lub opcji omawianych w tej publikacji. Informacje o produktach i usługach dostępnych w danym kraju można uzyskać od lokalnego przedstawiciela Lenovo. Odwołanie do produktu, programu lub usługi Lenovo nie oznacza, że można użyć wyłącznie tego produktu, programu lub usługi. Zamiast nich można zastosować ich odpowiednik funkcjonalny pod warunkiem, że nie narusza to praw własności intelektualnej Lenovo. Jednakże cała odpowiedzialność za ocenę przydatności i sprawdzenie działania produktu, programu lub usługi pochodzących od innego producenta spoczywa na użytkowniku.

Lenovo może posiadać patenty lub złożone wnioski patentowe na towary i usługi, o których mowa w niniejszej publikacji. Przedstawienie tej publikacji nie daje żadnych uprawnień licencyjnych do tychże patentów. Pisemne zapytania w sprawie licencji można przysyłać na adres:

*Lenovo (United States), Inc.  
500 Park Offices Drive, Hwy. 54  
Research Triangle Park, NC 27709  
U.S.A.  
Attention: Lenovo Director of Licensing*

LENOVO GROUP LTD. DOSTARCZA TĘ PUBLIKACJĘ W TAKIM STANIE, W JAKIM SIĘ ZNAJDUJE ("AS IS") BEZ UDZIELANIA JAKICHKOLWIEK GWARANCJI (W TYM TAKŻE RĘKOJMI), WYRAŻNYCH LUB DOMNIEMANYCH, A W SZCZEGÓLNOŚCI DOMNIEMANYCH GWARANCJI PRZYDATNOŚCI HANDLOWEJ, PRZYDATNOŚCI DO OKREŚLONEGO CELU ORAZ GWARANCJI, ŻE PUBLIKACJA TA NIE NARUSZA PRAW STRON TRZECICH. Ustawodawstwa niektórych krajów nie dopuszczają zastrzeżeń dotyczących gwarancji wyraźnych lub domniemanych w odniesieniu do pewnych transakcji; w takiej sytuacji powyższe zdanie nie ma zastosowania.

Informacje zawarte w tej publikacji mogą zawierać niedokładności techniczne i błędy drukarskie. Informacje te są okresowo aktualizowane, a zmiany te zostaną uwzględnione w kolejnych wydaniach tej publikacji. Lenovo zastrzega sobie prawo do wprowadzania ulepszeń i/lub zmian w produktach i/lub programach opisanych w tej publikacji w dowolnym czasie, bez wcześniejszego powiadomienia.

Produkty opisane w niniejszym dokumencie nie są przeznaczone do zastosowań związanych z wszczepieniami lub podtrzymywaniem życia, gdzie niewłaściwe funkcjonowanie może spowodować uszczerbek na zdrowiu lub śmierć. Informacje zawarte w niniejszym dokumencie pozostają bez wpływu na specyfikacje produktów oraz gwarancje Lenovo. Żadne z postanowień niniejszego dokumentu nie ma charakteru wyraźnej lub domniemanej licencji czy zabezpieczenia bądź ochrony przed roszczeniami w ramach praw własności intelektualnej Lenovo lub stron trzecich. Wszelkie zawarte tu informacje zostały uzyskane w konkretnym środowisku i mają charakter ilustracyjny. Dlatego też rezultaty osiągnięte w innych środowiskach operacyjnych mogą być inne.

Lenovo ma prawo do korzystania i rozpowszechniania informacji przysłanych przez użytkownika w dowolny sposób, jaki uzna za właściwy, bez żadnych zobowiązań wobec ich autora.

Wszelkie wzmianki w tej publikacji na temat stron internetowych innych firm zostały wprowadzone wyłącznie dla wygody użytkowników i w żadnym wypadku nie stanowią

zachęty do ich odwiedzania. Materiały dostępne na tych stronach nie są częścią materiałów opracowanych dla tego produktu Lenovo, a użytkownik korzysta z nich na własną odpowiedzialność.

Wszelkie dane dotyczące wydajności zostały zebrane w kontrolowanym środowisku. Dlatego też rezultaty osiągane w innych środowiskach operacyjnych mogą być inne. Niektóre pomiary mogły być dokonywane na systemach będących w fazie rozwoju i nie ma gwarancji, że pomiary te wykonane na ogólnie dostępnych systemach dadzą takie same wyniki. Niektóre z pomiarów mogły być estymowane przez ekstrapolację. Rzeczywiste wyniki mogą być inne. Użytkownicy powinni we własnym zakresie sprawdzić odpowiednie dane dla ich środowiska.

---

## Informacje dotyczące podłączenia do odbiornika telewizyjnego

Poniższe informacje mają zastosowanie do modeli posiadających fabrycznie zainstalowaną opcję podłączenia do odbiornika telewizyjnego.

Produkt ten wyposażony jest w technologię ochrony praw autorskich, która jest chroniona przez niektóre prawa patentowe Stanów Zjednoczonych oraz inne prawa własności intelektualnej, należące do Macrovision Corporation a także prawa innych właścicieli. Korzystanie z tej technologii jest możliwe jedynie za zgodą Macrovision Corporation. Technologia ta jest przeznaczona do użytku domowego oraz innego użytku w ograniczonym zakresie, chyba że Macrovision Corporation udzieli w tym zakresie zgody na innych warunkach. Odtwarzanie kodu źródłowego lub deasemblowanie jest zabronione.

---

## Znaki towarowe

Następujące nazwy są znakami towarowymi Lenovo w Stanach Zjednoczonych i/lub w innych krajach:

Lenovo  
ThinkCentre

Nazwy innych przedsiębiorstw, produktów i usług mogą być znakami towarowymi lub znakami usług innych podmiotów.



# ThinkCentre

PN: 41X5721

Drukowane w USA

(1P) P/N: 41X5721

