

Průručka výměny hardvéru

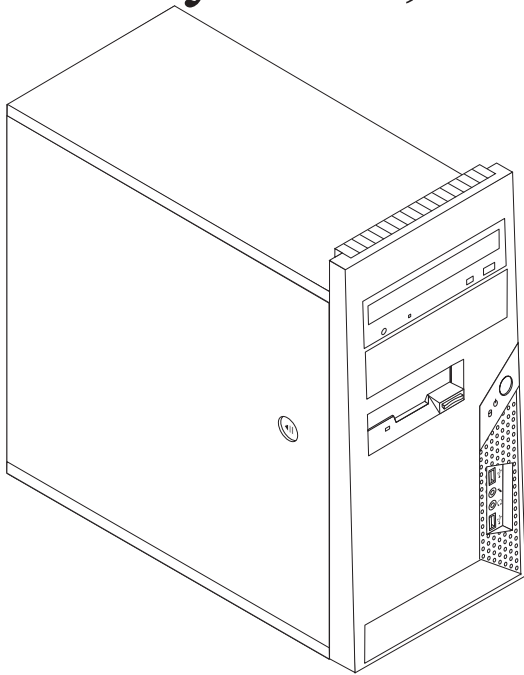
Modely 8700, 8701, 8705, 8717, 8973

Modely 8975, 8979, 8983, 8985, 8991

Modely 8995, 9265, 9269, 9277, 9279

Modely 9283, 9287, 9379, 9383, 9387

Modely 9389, 9631, 9635, 9637



Průručka výměny hardvéru

Modely 8700, 8701, 8705, 8717, 8973

Modely 8975, 8979, 8983, 8985, 8991

Modely 8995, 9265, 9269, 9277, 9279

Modely 9283, 9287, 9379, 9383, 9387

Modely 9389, 9631, 9635, 9637

Prvé vydanie (Jún 2006)

© Copyright Lenovo 2005, 2006.

Portions © Copyright International Business Machines Corporation 2006.

Všetky práva vyhradené.

Obsah

Prehľad	v	Výmena zdroja napájania.	10
Bezpečnostné informácie pre výmenu CRU	v	Výmena chladiča	11
Bezpečnostné informácie pre výmenu FRU.	v	Výmena pamäťového modulu	13
Ďalšie informačné zdroje	vi	Výmena adaptéra	14
Požadované nástroje	vi	Výmena jednotky pevného disku	15
Zaobchádzanie so zariadeniami citlivými na statickú elektrinu	vi	Výmena optickej jednotky	17
		Výmena disketovej jednotky.	18
		Výmena zostavy systémového ventilátora.	19
Kapitola 1. Umiestnenia	1	Výmena klávesnice	21
Umiestnenie komponentov	1	Výmena myši	21
Umiestnenie konektorov na prednej strane počítača	2	Dokončenie inštalácie.	22
Umiestnenie konektorov na zadnej strane počítača	3	Aktualizácia BIOS z diskety alebo CD-ROM.	24
Identifikácia dielcov na systémovej doske	4		
Kapitola 2. Výmena hardvéru.	7	Príloha. Vyhlásenia	25
Odstránenie krytu počítača	7	Vyhlásenie o televíznom výstupe	26
Odstránenie a výmena predného panelu	9	Ochranné známky	26

Prehľad

Táto príručka je určená pre zákazníkov, ktorí vymieňajú dielce CRU (Customer Replaceable Units), ako aj pre vyškolený servisný personál, ktorý vymieňa dielce FRU (Field Replaceable Units). V tejto príručke sa na CRU a FRU často odkazuje ako na dielce.

Poznámka: Školení servisní technici vyhľadajú v HMM (*Hardware Maintenance Manual*) informácie týkajúce sa objednávaní dielcov.

Táto príručka neobsahuje procedúry pre všetky dielce. Predpokladá sa, že káble, prepínače a určité mechanické dielce dokáže vyškolený servisný personál vymeniť bez potreby podrobného opisu postupu.

Poznámka: Používajte len dielce, ktoré dodáva spoločnosť Lenovo™.

Táto príručka obsahuje postupy výmeny týchto dielcov:

- Napájací zdroj
- Chladič
- Pamäťové moduly
- Adaptér
- Jednotka pevného disku
- Optická jednotka
- Disketová jednotka
- Jednotka systémového ventilátora
- Klávesnica
- Myš

Bezpečnostné informácie pre výmenu CRU

Počítač neatvárajte a ani sa nepokúšajte o žiadne opravy skôr, ako si neprečítate časť "Important safety information" v príručke *Safety and Warranty Guide*, ktorá sa dodáva spolu s vašim počítačom. Ak už kópiu príručky *Safety and Warranty Guide* nemáte, môžete ju získať online z webovej stránky podpory <http://www.lenovo.com/support>.

Bezpečnostné informácie pre výmenu FRU

Nerobte žiadnu opravu skôr, ako si prečítate dôležité bezpečnostné informácie v príručke *Hardware Maintenance Manual* (HMM) určenej pre tento počítač. Príručku HMM môžete nájsť na webovej stránke podpory <http://www.lenovo.com/support>.

Ďalšie informačné zdroje

Ak máte prístup na Internet, najaktuálnejšie informácie pre váš počítač sú k dispozícii na World Wide Web.

Môžete tam nájsť tieto informácie:

- Informácie o odstránení a inštalácii CRU
- Publikácie
- Informácie o odstraňovaní problémov
- Informácie o dielcoch
- Súbory a ovládače na stiahnutie
- Odkazy na iné užitočné zdroje informácií
- Telefónny zoznam podpory

Tieto informácie sú k dispozícii na webovej stránke <http://www.lenovo.com/support>.

Požadované nástroje

Na odstránenie niektorých častí počítača budete potrebovať plochý skrutkovač alebo skrutkovač Phillips. Pre niektoré dielce môžu byť potrebné ďalšie nástroje.

Zaobchádzanie so zariadeniami citlivými na statickú elektrinu

Hoci je statická elektrina pre človeka neškodná, môže vážne poškodiť komponenty počítača.

Pri výmene dielcov *neotvárajte* ochranné antistatické balenie, obsahujúce nový dielec, pokiaľ neodstránite chybný dielec z počítača a nie ste pripravený nainštalovať nový dielec.

Pri manipulácii s dielcami a ostatnými komponentmi počítača dodržiavajte tieto opatrenia, aby ste zabránili škodám spôsobeným statickou elektrinou:

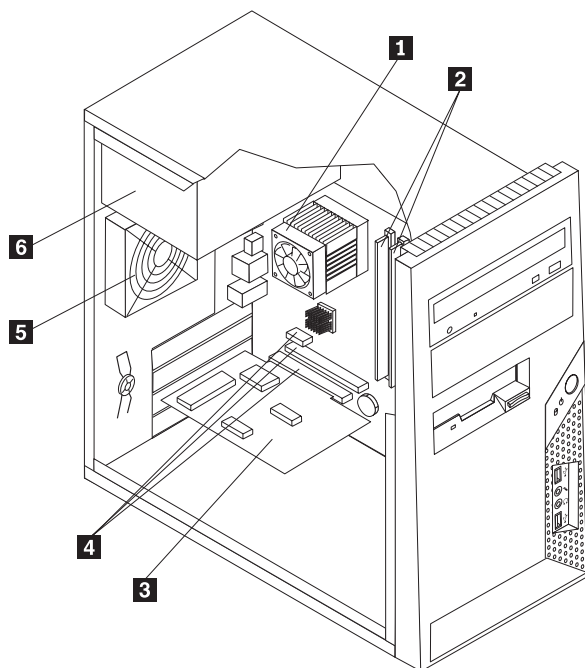
- Obmedzte svoj pohyb. Pohyb môže spôsobiť vytvorenie statickej elektriny okolo vás.
- Vždy zaobchádzajte s dielcami a ostatnými komponentmi počítača opatrne. Adaptéry, pamäťové moduly, systémové dosky a mikroprocesory držte vždy za okraje. Nikdy sa nedotýkajte nechránených obvodov.
- Zabráňte iným, aby sa dotýkali dielcov a ostatných komponentov počítača.
- Skôr ako vymeníte nový dielec, dotknite sa antistatickým ochranným obalom, obsahujúcim dielec, kovového krytu rozširujúceho slotu, alebo iného nenatretého kovového povrchu na počítači aspoň na dve sekundy. Toto zníži statickú elektrinu na balíku a na vašom tele.
- Keď je to možné, odstráňte nový dielec z antistatického ochranného obalu a nainštalujte ho priamo do počítača bez toho, aby ste ho položili. Ak to nie je možné, položte antistatický ochranný obal, v ktorom bol dielec dodaný, na hladkú, rovnú plochu a položte tento dielec na antistatický ochranný obal.
- Nekladte tento dielec na kryt počítača alebo inú kovovú plochu.

Kapitola 1. Umiestnenia

Táto kapitola poskytuje ilustrácie, ktoré pomáhajú lokalizovať rôzne konektory, ovládacie prvky a komponenty počítača. Keď chcete odstrániť kryt počítača, pozrite si podkapitulu “Odstránenie krytu počítača” na strane 7.

Umiestnenie komponentov

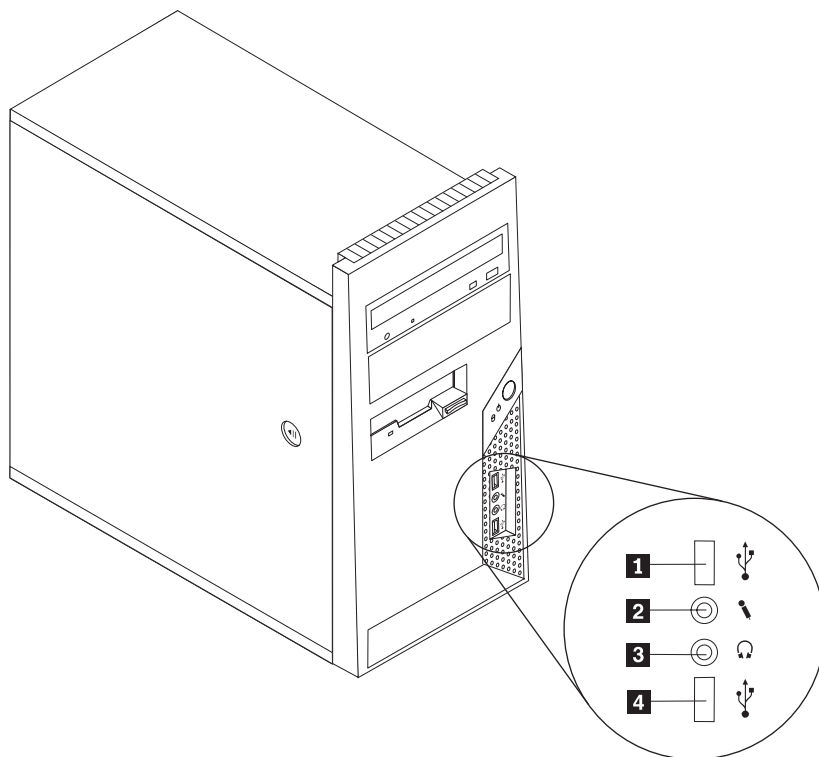
Nasledujúca ilustrácia vám pomôže lokalizovať rôzne komponenty vo vašom počítači.



- | | | | |
|----------|-------------------------------------|----------|------------------------|
| 1 | Ventilátor a chladič mikroprocesora | 4 | Konektory adaptéra PCI |
| 2 | Pamäťové moduly (2) | 5 | Systémový ventilátor |
| 3 | Karta adaptéra PCI | 6 | Napájací zdroj |

Umiestnenie konektorov na prednej strane počítača

Nasledujúci obrázok zobrazuje umiestnenie konektorov na prednej strane vášho počítača.

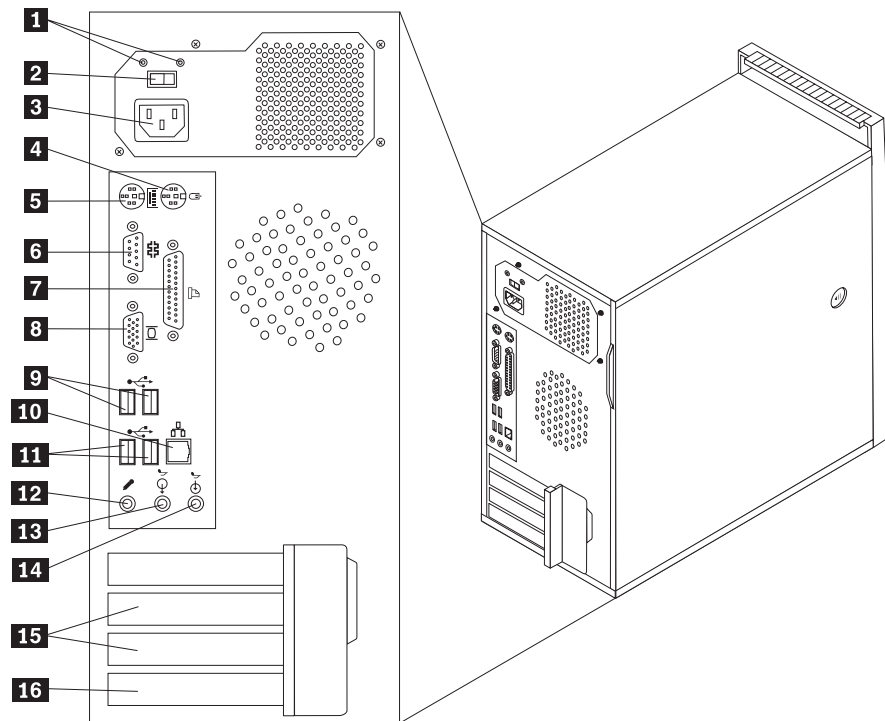


1 Konektor USB
2 Konektor mikrofónu

3 Konektor slúchadiel
4 Konektor USB

Umiestnenie konektorov na zadnej strane počítača

Nasledujúca ilustrácia zobrazuje umiestnenie konektorov na zadnej strane vášho počítača.

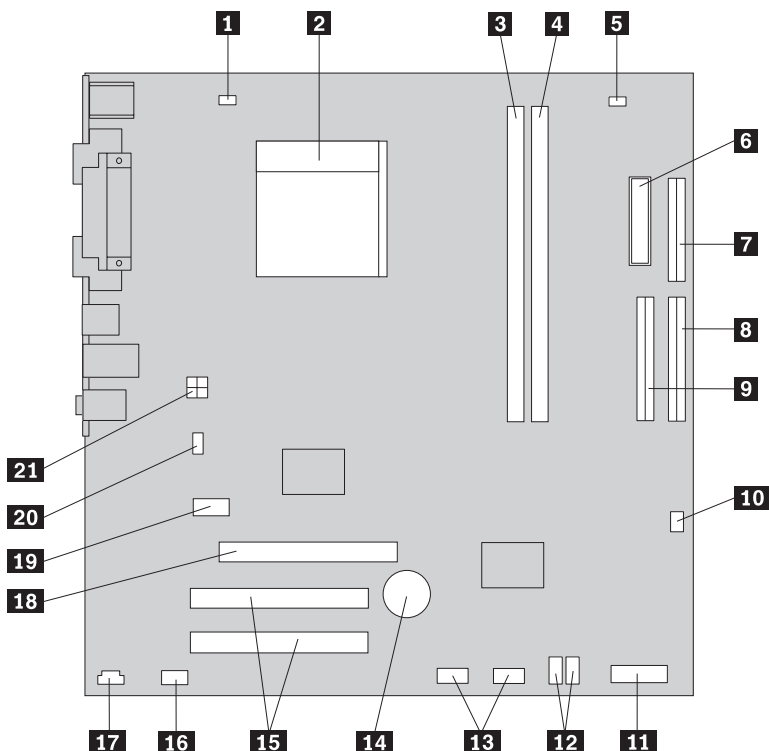


- | | | | |
|----------|-----------------------------------|-----------|----------------------------------|
| 1 | Diagnostické LED zdroja napájania | 9 | USB konektory (2) |
| 2 | Prepínač voľby napätia | 10 | Konektor ethernetu |
| 3 | Konektor napájania | 11 | USB konektory (2) |
| 4 | Štandardný konektor myši | 12 | Konektor mikrofónu |
| 5 | Štandardný konektor klávesnice | 13 | Konektor audio výstupu |
| 6 | Sériový konektor | 14 | Konektor audio vstupu |
| 7 | Paralelný konektor | 15 | Konektory adaptéra PCI (2) |
| 8 | Konektor VGA monitora | 16 | Konektor adaptéra PCI Express x1 |

Identifikácia dielcov na systémovej doske

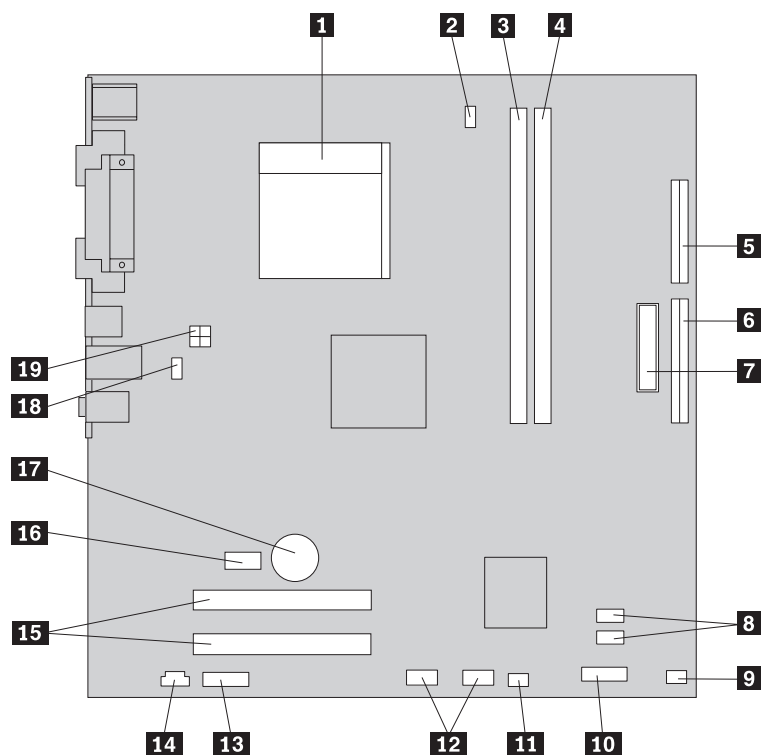
Systémová doska (niekedy nazývaná *planar* alebo *matičná doska*) je hlavná obvodová doska vo vašom počítači. Poskytuje základné funkcie počítača a podporuje rozličné zariadenia, ktoré sú predinštalované pri výrobe alebo zariadenia, ktoré si môžete nainštalovať neskôr.

Nasledujúci obrázok zobrazuje umiestnenia dielcov na systémovej doske (pre niektoré modely).



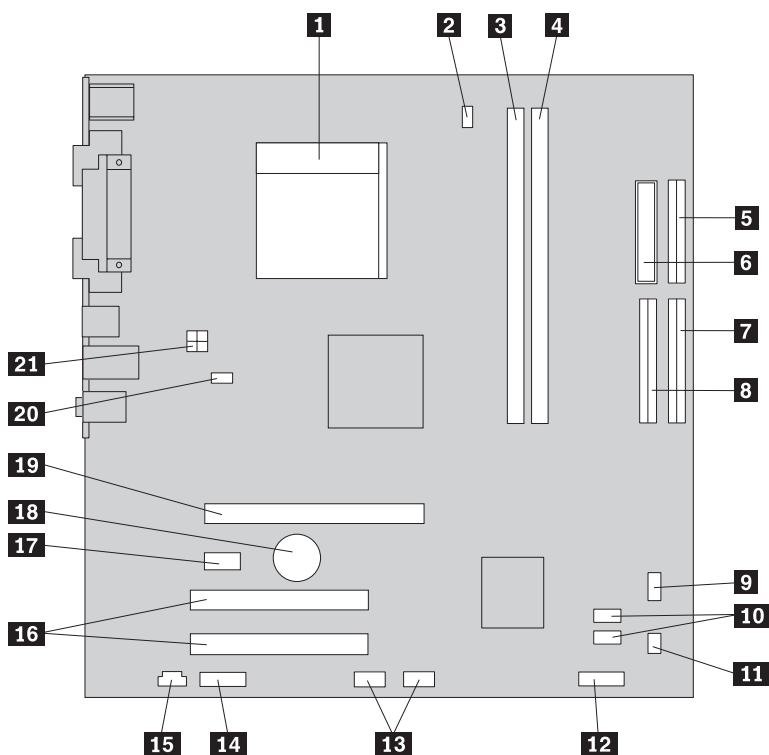
- | | | | |
|-----------|-------------------------------------|-----------|--|
| 1 | Konektor ventilátora mikroprocesora | 12 | Konektory SATA IDE (2) |
| 2 | Mikroprocesor a chladič | 13 | USB konektory na prednom paneli (2) |
| 3 | Pamäťový konektor 1 | 14 | Batéria |
| 4 | Pamäťový konektor 2 | 15 | Konektory adaptéra PCI (2) |
| 5 | Mostík čistenia CMOS/obnovy | 16 | Konektor audio predného panelu |
| 6 | Konektor napájania | 17 | Konektor CD-IN |
| 7 | Konektor disketovej jednotky | 18 | Konektor grafického adaptéra PCI Express x16 |
| 8 | Konektor SATA IDE (2) | 19 | Konektor adaptéra PCI Express x1 |
| 9 | Konektor IDE | 20 | Konektor systémového ventilátora |
| 10 | Konektor ventilátora zdroja | 21 | Konektor napájania 12v |
| 11 | Konektor predného panelu | | |

Nasledujúci obrázok zobrazuje umiestnenia dielcov na systémovej doske (pre niektoré modely).



- | | | | |
|-----------|-------------------------------------|-----------|----------------------------------|
| 1 | Mikroprocesor a chladič | 11 | Mostík čistenia CMOS/obnovy |
| 2 | Konektor ventilátora mikroprocesora | 12 | Predné USB konektory (2) |
| 3 | Pamäťový konektor 1 | 13 | Konektor audio predného panelu |
| 4 | Pamäťový konektor 2 | 14 | Konektor CD-IN |
| 5 | Konektor disketovej jednotky | 15 | Konektory adaptéra PCI (2) |
| 6 | Konektor IDE | 16 | Konektor adaptéra PCI Express x1 |
| 7 | Konektor napájania | 17 | Batéria |
| 8 | Konektory SATA IDE (2) | 18 | Konektor systémového ventilátora |
| 9 | Konektor ventilátora zdroja | 19 | Konektor napájania 12v |
| 10 | Konektor predného panelu | | |

Nasledujúci obrázok zobrazuje umiestnenia dielcov na systémovej doske (pre niektoré modely).



- | | | | |
|-----------|-------------------------------------|-----------|--|
| 1 | Mikroprocesor a chladič | 12 | Konektor predného panelu |
| 2 | Konektor ventilátora mikroprocesora | 13 | USB konektory na prednom paneli (2) |
| 3 | Pamäťový konektor 1 | 14 | Konektor audio predného panelu |
| 4 | Pamäťový konektor 2 | 15 | Konektor CD-IN |
| 5 | Konektor disketovej jednotky | 16 | Konektory adaptéra PCI |
| 6 | Konektor napájania | 17 | Konektor adaptéra PCI Express x1 |
| 7 | Konektor IDE 1 | 18 | Batéria |
| 8 | Konektor IDE 2 | 19 | Konektor grafického adaptéra PCI Express x16 |
| 9 | Konektor ventilátora zdroja | 20 | Konektor systémového ventilátora |
| 10 | Konektor SATA IDE (2) | 21 | Konektor napájania 12v |
| 11 | Mostík čistenia CMOS/obnovy | | |

Kapitola 2. Výmena hardvéru

Upozornenie:

Neodstraňujte kryt počítača a ani sa nepokúšajte o opravy, kým si neprečítate časť “Important safety information” v príručke *Safety and Warranty Guide*, ktorá sa dodáva spolu s vašim počítačom alebo v príručke *Hardware Maintenance Manual (HMM)*. Príručky *Safety and Warranty Guide* a *HMM* nájdete na webovej stránke podpory na adrese <http://www.lenovo.com/support>.

Poznámka: Používajte len dielce, ktoré dodáva spoločnosť Lenovo.

Odstránenie krytu počítača

Dôležité upozornenie

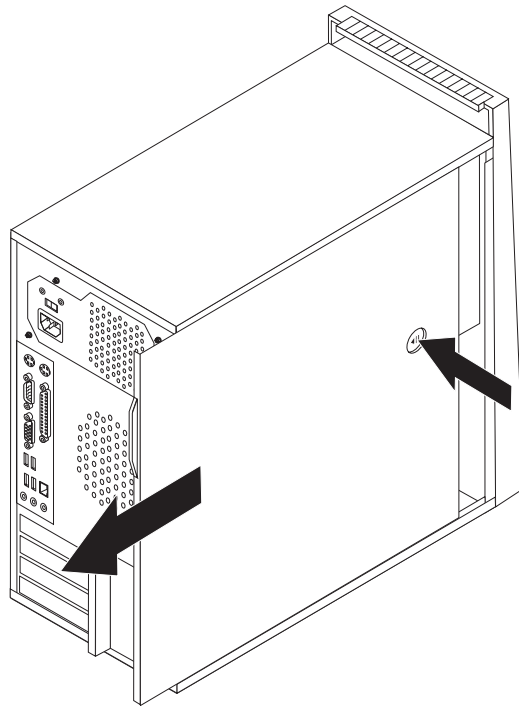


Pred odstránením krytu vypnite počítač a počkajte 3 - 5 minút, kým nevychladne.

Pri odstraňovaní krytu počítača postupujte takto:

1. Z jednotiek odstráňte všetky médiá (diskety, CD alebo pásky), ukončíte operačný systém a vypnite všetky pripojené zariadenia a počítač.
2. Odpojte všetky napájacie káble z elektrických zásuviek.
3. Odpojte všetky káble, to znamená napájacie, vstupné/výstupné (I/O) a všetky ostatné káble, ktoré sú pripojené k počítaču. Pozrite si podkapitoly “Umiestnenie konektorov na prednej strane počítača” na strane 2 a “Umiestnenie konektorov na zadnej strane počítača” na strane 3.
4. Odstráňte všetky uzamykateľné zariadenia, ktorými je zaistený kryt počítača.

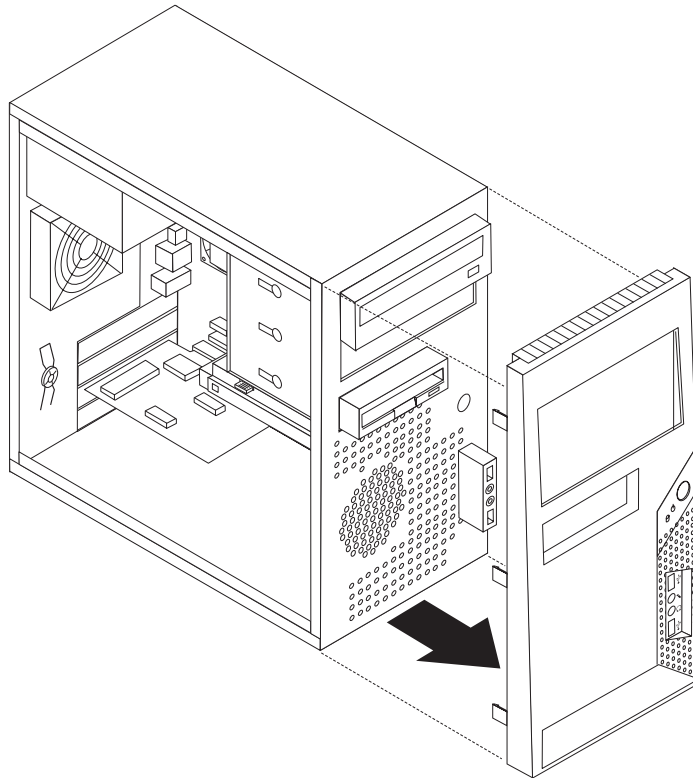
5. Stlačte tlačidlo uvoľnenia krytu na bočnej strane krytu. Kryt posuňte smerom dozadu a odstráňte ho.



Odstránenie a výmena predného panelu

Pri odstraňovaní a výmene predného panelu postupujte takto:

1. Odstráňte kryt počítača. Pozrite si podkapitolu “Odstránenie krytu počítača” na strane 7.
2. Odstráňte predný panel tak, že uvoľníte tri plastové úchytky v šasi a zatlačíte na panel smerom von, ako je zobrazené na priloženom obrázku.



3. Ak chcete tento panel znova nainštalovať, plastové výčnelky naspodku panelu priložte k príslušným otvorom v šasi a panel zatlačte v spodnej a vrchnej strane šasi na miesto.
4. Pokračujte podkapitolou “Dokončenie inštalácie” na strane 22.

Výmena zdroja napájania

Upozornenie:

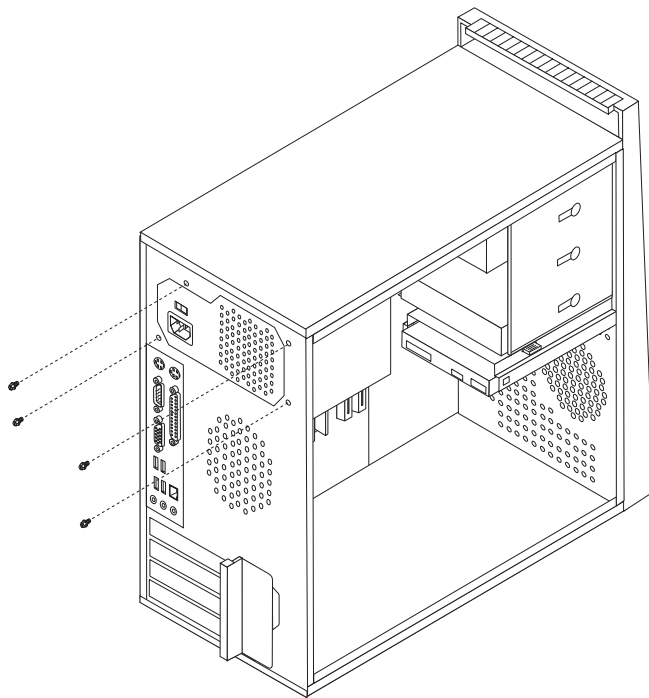
Neodstraňujte kryt počítača a ani sa nepokúšajte o opravy, kým si neprečítate časť “Important safety information” v *Safety and Warranty Guide*, ktorá sa dodáva spolu s vaším počítačom alebo v príručke *Hardware Maintenance Manual (HMM)*. Príručky *Safety and Warranty Guide* a *HMM* nájdete na webovej stránke podpory na adrese <http://www.lenovo.com/support>.

Pri výmene zdroja napájania postupujte takto:

1. Odstráňte kryt počítača. Pozrite si podkapitolu “Odstránenie krytu počítača” na strane 7.

Poznámka: Pri tomto postupe pomáha, ak položíte počítač na bok.

2. Od systémovej dosky a od všetkých jednotiek odpojte káble zdroja napájania. Pozrite si podkapitolu “Identifikácia dielcov na systémovej doske” na strane 4.
3. Odstráňte štyri skrutky zabezpečujúce zdroj napájania v zadnej časti šasi.



4. Zdroj napájania vytiahnite zo šasi.
5. Nainštalujte do šasi nový zdroj napájania tak, aby boli otvory na skrutky v zdroji napájania zarovnané s otvormi v šasi.
6. Nainštalujte štyri skrutky, ktorými sa upevní zdroj napájania.

Poznámka: Používajte len skrutky, ktoré dodáva spoločnosť Lenovo.

7. Konektory zdroja napájania znova pripojte k systémovej doske.
8. Pripojte konektory zdroja napájania späť do príslušných jednotiek.
9. Pokračujte podkapitolou “Dokončenie inštalácie” na strane 22.

Výmena chladiča

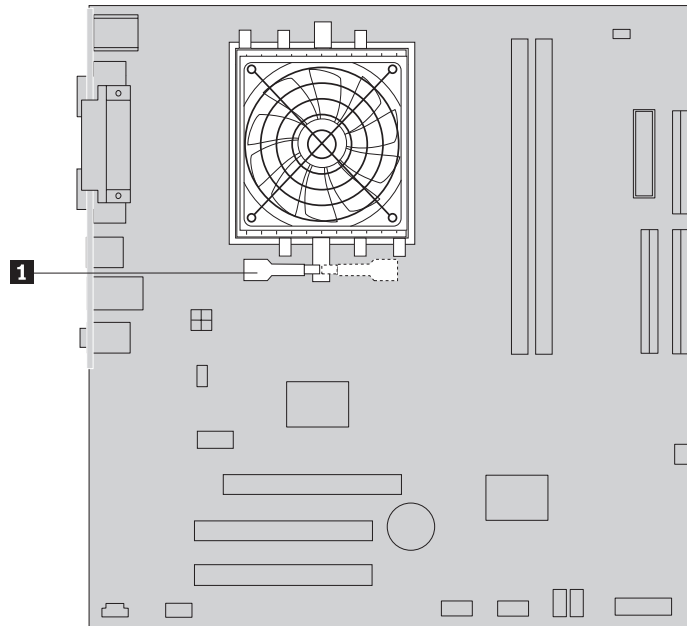
Upozornenie:

Neodstraňujte kryt počítača a ani sa nepokúšajte o opravy, kým si neprečítate časť “Important safety information” v príručke *Safety and Warranty Guide*, ktorá sa dodáva spolu s vaším počítačom alebo v príručke *Hardware Maintenance Manual* (HMM). Prírúčky *Safety and Warranty Guide* a *HMM* nájdete na webovej stránke podpory na adrese <http://www.lenovo.com/support>.

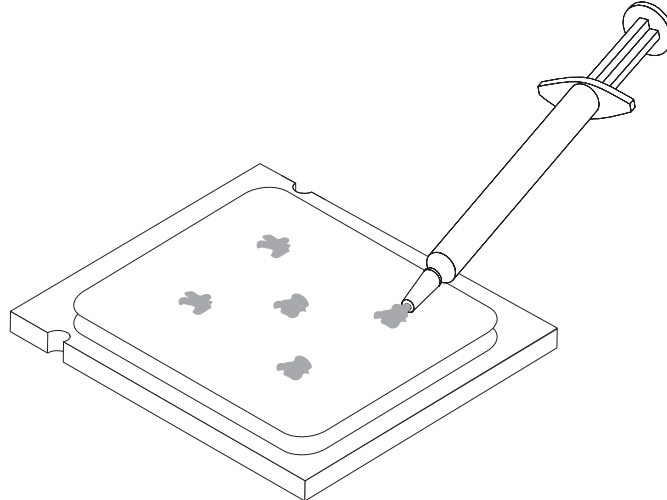
Pri výmene chladiča postupujte takto:

1. Odstráňte kryt počítača. Pozrite si podkapitolu “Odstránenie krytu počítača” na strane 7.
2. Počítač položte na bok.
3. Nájdite umiestnenie chladiča. Pozrite si podkapitolu “Identifikácia dielcov na systémovej doske” na strane 4.
4. Odpojte kábel chladiča a ventilátora od systémovej dosky.

5. Otočte páčku **1**, aby ste uvoľnili svorku chladiča, a potom túto svorku vytiahnite z upevňovacieho držiaka.



6. Vyberte nefungujúci chladič a ventilátor zo systémovej dosky.
7. Použitím striekačky s termálnou pastou aplikujte päť kvapiek pasty navrch mikroprocesora. Každá kvapka pasty by mala mať 0,03ml (3 dieliky na stupnici striekačky).



8. Nainštalujte chladič a ventilátor na upevňovací držiak chladiča.
9. Do systémovej dosky znova zapojte odpojené káble.
10. Pokračujte podkapitolou “Dokončenie inštalácie” na strane 22.

Výmena pamäťového modulu

Upozornenie:

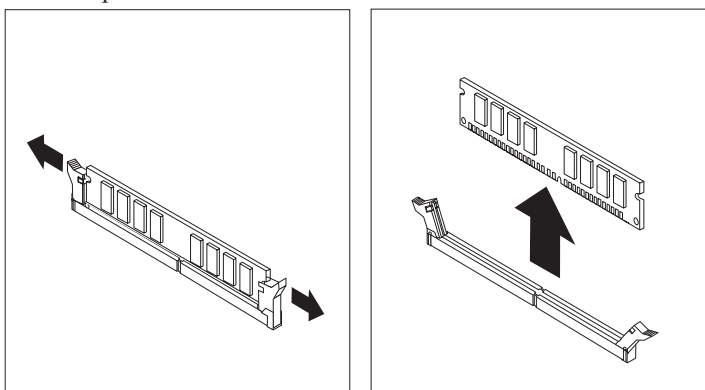
Neodstraňujte kryt počítača a ani sa nepokúšajte o opravy, kým si neprečítate časť “Important safety information” v príručke *Safety and Warranty Guide*, ktorá sa dodáva spolu s vašim počítačom alebo v príručke *Hardware Maintenance Manual (HMM)*. Príručky *Safety and Warranty Guide* a *HMM* nájdete na webovej stránke podpory na adrese <http://www.lenovo.com/support>.

Pri výmene pamäťového modulu postupujte takto:

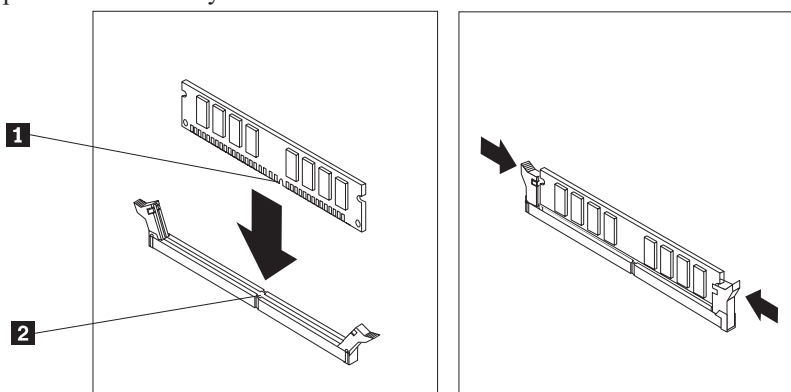
1. Odstráňte kryt počítača. Pozrite si podkapitolu “Odstránenie krytu počítača” na strane 7.

Poznámka: Pri tomto postupe pomáha, ak položíte počítač na bok.

2. Vyhľadajte konektory pamäťového modulu. Pozrite si podkapitolu “Umiestnenie komponentov” na strane 1.
3. Pamäťový modul, ktorý vymieňate, odstráňte otvorením upevňovacích svoriek, ako to vidíte na priloženom obrázku.



4. Nový pamäťový modul umiestnite nad pamäťový konektor. Skontrolujte, či je drážka **1** na pamäťovom module správne zarovnaná s výstupkom konektora **2** na systémovej doske. Pamäťový modul zatlačte priamo nadol do konektora, pokiaľ sa nezatvoria pridržiavacie svorky.



5. Pokračujte podkapitolou “Dokončenie inštalácie” na strane 22.

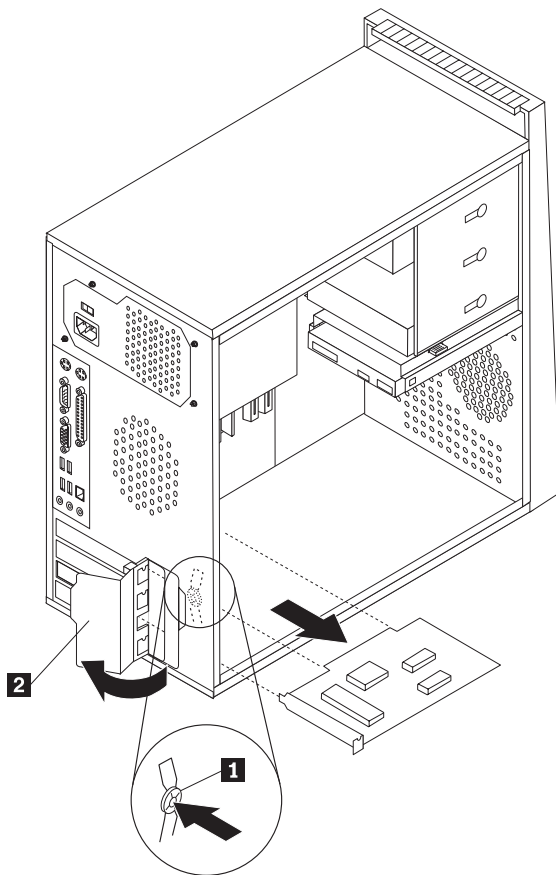
Výmena adaptéra

Upozornenie:

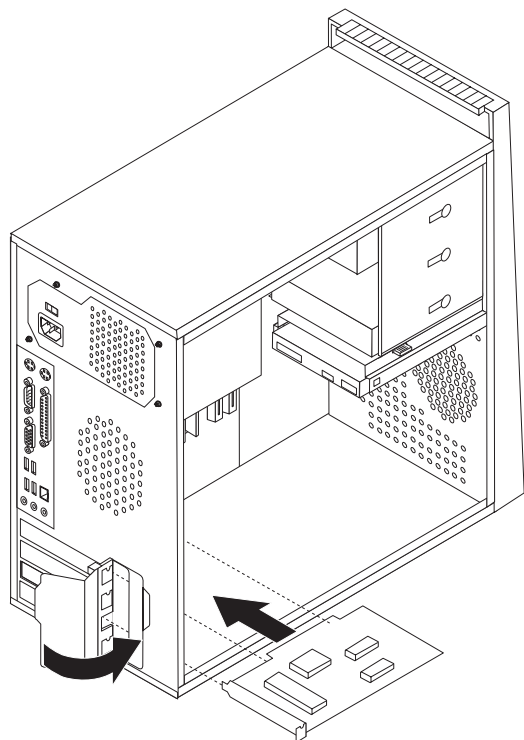
Neodstraňujte kryt počítača a ani sa nepokúšajte o opravy, kým si neprečítate časť “Important safety information” v príručke *Safety and Warranty Guide*, ktorá sa dodáva spolu s vaším počítačom alebo v príručke *Hardware Maintenance Manual (HMM)*. Príručky *Safety and Warranty Guide* a *HMM* nájdete na webovej stránke podpory na adrese <http://www.lenovo.com/support>.

Pri výmene adaptéra postupujte takto:

1. Odstráňte kryt počítača. Pozrite si podkapitolu “Odstránenie krytu počítača” na strane 7.
2. Na zadnej strane počítača stlačte tlačidlo uvoľnenia **1**, aby ste otvorili západku adaptéra **2**. Potom odstráňte adaptér tak, že ho rovno vytiahnete z konektora adaptéra.



3. Nainštalujte nový adaptér do rovnakého konektora adaptéra.



4. Skontrolujte, či je adaptér celkom vsadený do príslušného konektora.
5. V zadnej časti počítača pootočte západku do zatvorenej polohy, aby ste adaptér zaistili.
6. Pokračujte podkapitolou “Dokončenie inštalácie” na strane 22.

Výmena jednotky pevného disku

Upozornenie:

Neodstraňujte kryt počítača a ani sa nepokúšajte o opravy, kým si neprečítate časť “Important safety information” v príručke *Safety and Warranty Guide*, ktorá sa dodáva spolu s vašim počítačom alebo v príručke *Hardware Maintenance Manual (HMM)*. Príručky *Safety and Warranty Guide* a *HMM* nájdete na webovej stránke podpory na adrese <http://www.lenovo.com/support>.

Dôležité upozornenie

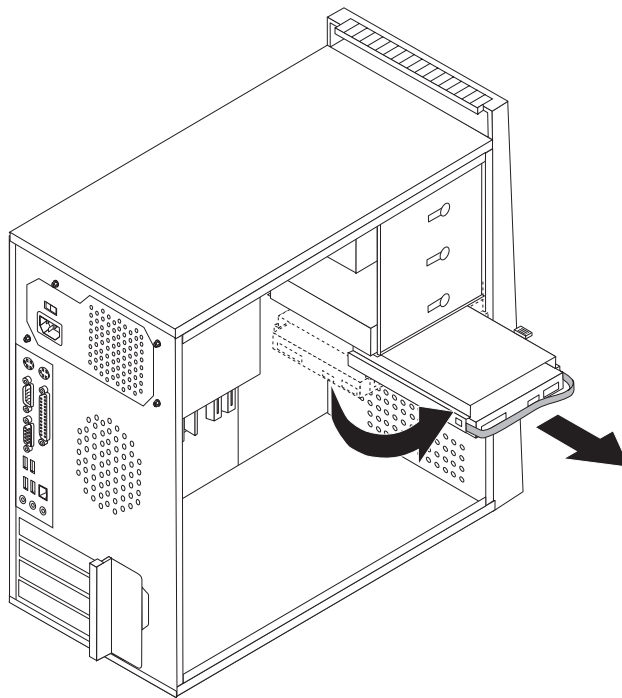
Súčasťou balenia novej jednotky pevného disku je aj sada diskov *Product Recovery CD*. Táto sada diskov *Product Recovery CD* vám umožní obnoviť obsah pevného disku do rovnakého stavu, v akom bol počítač pôvodne dodaný z výroby. Bližšie informácie o obnove pôvodného softvéru z výroby nájdete v časti venovanej obnove softvéru v publikácii *User Guide*.

Pri výmene jednotky pevného disku postupujte takto:

1. Odstráňte kryt počítača. Pozrite si podkapitolu “Odstránenie krytu počítača” na strane 7.

Poznámka: Pri tomto postupe pomáha, ak položíte počítač na bok.

2. Odpojte signálové a napájacie káble z jednotky pevného disku.
3. Stlačte uvoľňovaciu úchytку, vyťahnite pozíciu pevného disku a pootočte jednotku pevného disku smerom von, aby ste pri vyberaní disku nepoškodili chladič.



4. Potiahnutím za modré pútko vyberte z pozície disk.
5. Zasuňte do pozície nový disk.
6. Pootočte pozíciu disku tak, aby zapadla späť na miesto.
7. K jednotke pevného disku pripojte napájacie a signálové káble. Pozrite si podkapitolu “Identifikácia dielcov na systémovej doske” na strane 4.
8. Znova nainštalujte disketovú jednotku.
9. K disketovej jednotke pripojte napájacie a signálové káble. Pozrite si podkapitolu “Identifikácia dielcov na systémovej doske” na strane 4.
10. Pokračujte podkapitolou “Dokončenie inštalácie” na strane 22.

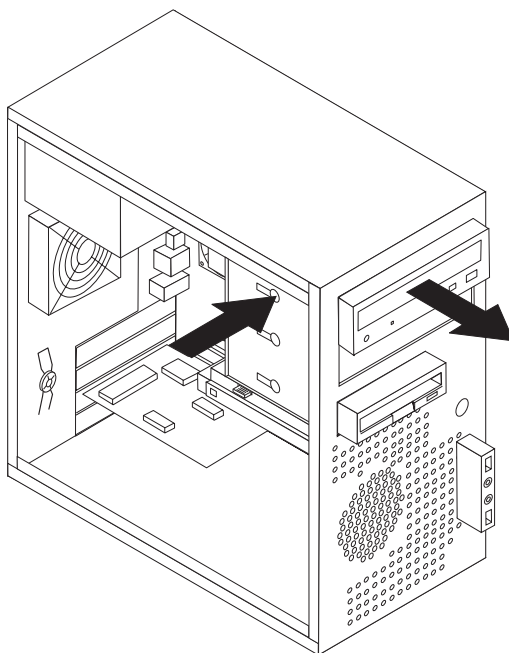
Výmena optickej jednotky

Upozornenie:

Neodstraňujte kryt počítača a ani sa nepokúšajte o opravy, kým si neprečítate časť “Important safety information” v príručke *Safety and Warranty Guide*, ktorá sa dodáva spolu s vaším počítačom alebo v príručke *Hardware Maintenance Manual (HMM)*. Príručky *Safety and Warranty Guide* a *HMM* nájdete na webovej stránke podpory na adrese <http://www.lenovo.com/support>.

Pri výmene optickej jednotky postupujte takto:

1. Odstráňte kryt počítača. Pozrite si podkapitolu “Odstránenie krytu počítača” na strane 7.
2. Odstráňte predný panel. Pozrite si podkapitolu “Odstránenie a výmena predného panelu” na strane 9.
3. Odpojte signálové a napájacie káble zo zadnej strany optickej jednotky.
4. Stlačte uvoľňovacie tlačidlo a vyberte disketovú jednotku von z prednej časti počítača.



5. Zasuňte novú optickú jednotku do pozície jednotky tak, aby zacvakla na miesto.
6. K jednotke pripojte signálové a napájacie káble.
7. Nainštalujte predný panel. Pozrite si podkapitolu “Odstránenie a výmena predného panelu” na strane 9.
8. Pokračujte podkapitolou “Dokončenie inštalácie” na strane 22.

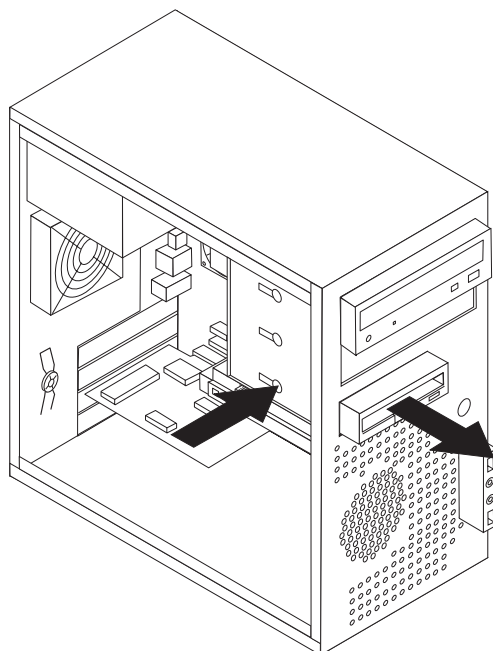
Výmena disketovej jednotky

Upozornenie:

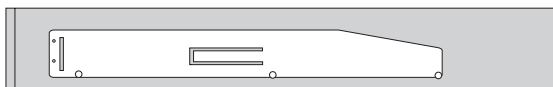
Neodstraňujte kryt počítača a ani sa nepokúšajte o opravy, kým si neprečítate časť “Important safety information” v príručke *Safety and Warranty Guide*, ktorá sa dodáva spolu s vašim počítačom alebo v príručke *Hardware Maintenance Manual (HMM)*. Prírúčky *Safety and Warranty Guide* a *HMM* nájdete na webovej stránke podpory na adrese <http://www.lenovo.com/support>.

Pri výmene disketovej jednotky postupujte takto:

1. Odstráňte kryt počítača. Pozrite si podkapitolu “Odstránenie krytu počítača” na strane 7.
2. Odstráňte predný panel. Pozrite si podkapitolu “Odstránenie a výmena predného panelu” na strane 9.
3. Odpojte signálové a napájacie káble zo zadnej strany disketovej mechaniky.
4. Stlačte uvoľňovacie tlačidlo a vysuňte disketovú jednotku von z prednej časti počítača.



5. Odstráňte upevňovací držiak z chybnej disketovej jednotky a nainštalujte ho na novú disketovú jednotku.



6. Zasuňte novú disketovú jednotku do pozície jednotky tak, aby zacvakla na miesto.
7. Pokračujte podkapitolou “Dokončenie inštalácie” na strane 22.

Výmena zostavy systémového ventilátora

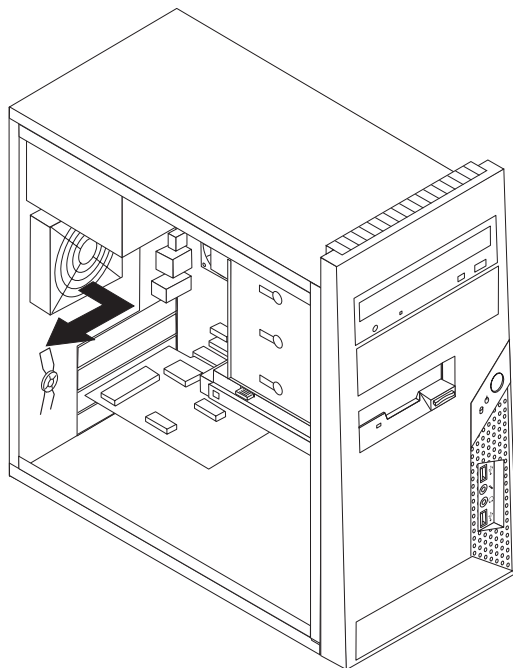
Upozornenie:

Neodstraňujte kryt počítača a ani sa nepokúšajte o opravy, kým si neprečítate časť “Important safety information” v príručke *Safety and Warranty Guide*, ktorá sa dodáva spolu s vašim počítačom alebo v príručke *Hardware Maintenance Manual (HMM)*. Príručky *Safety and Warranty Guide* a *HMM* nájdete na webovej stránke podpory na adrese <http://www.lenovo.com/support>.

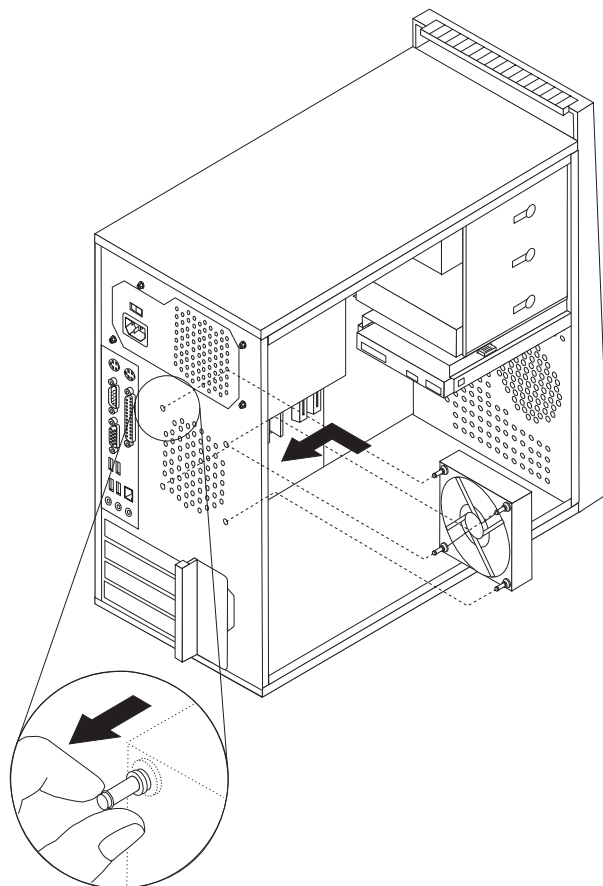
Pri výmene zostavy systémového ventilátora postupujte takto:

1. Odstráňte kryt počítača. Pozrite si podkapitolu “Odstránenie krytu počítača” na strane 7.
2. Vyhľadajte zostavu systémového ventilátora. Pozrite si podkapitolu “Identifikácia dielcov na systémovej doske” na strane 4.
3. Od systémovej dosky odpojte kábel zostavy systémového ventilátora. Pozrite si podkapitolu “Identifikácia dielcov na systémovej doske” na strane 4.

4. Vytiahnite jednotku ventilátora von zo šasi.



5. Nainštalujte nový systémový ventilátor tak, že priložíte gumené montážne prvky jednotky systémového ventilátora k otvorom na šasi a pretlačíte ich cez tieto otvory.



6. Gumené montážne prvky ťahajte za špičku, až kým jednotka ventilátora nezapadne na miesto.

7. Pripojte kábel jednotky systémového ventilátora ku konektoru systémového ventilátora na systémovej doske.
8. Pokračujte podkapitolou “Dokončenie inštalácie” na strane 22.

Výmena klávesnice

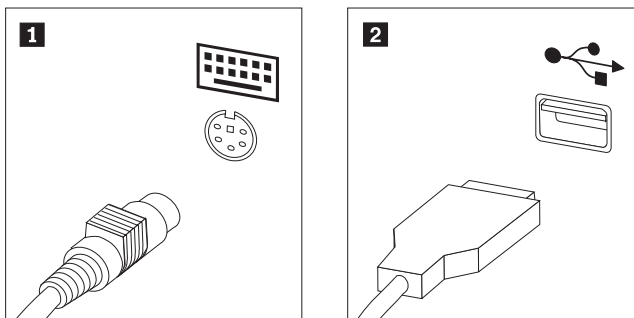
Upozornenie:

Neodstraňujte kryt počítača a ani sa nepokúšajte o opravy, kým si neprečítate časť “Important safety information” v príručke *Safety and Warranty Guide*, ktorá sa dodáva spolu s vašim počítačom alebo v príručke *Hardware Maintenance Manual (HMM)*. Príručky *Safety and Warranty Guide* a *HMM* nájdete na webovej stránke podpory na adrese <http://www.lenovo.com/support>.

Pri výmene klávesnice postupujte takto:

1. Z jednotiek odstráňte všetky médiá (diskety, CD alebo pásky), ukončíte operačný systém a vypnite všetky pripojené zariadenia a počítač.
2. Odpojte všetky napájacie káble z elektrických zásuviek.
3. Vyhľadajte konektor pre klávesnicu. Pozrite si podkapitoly “Umiestnenie konektorov na zadnej strane počítača” na strane 3 a “Umiestnenie konektorov na prednej strane počítača” na strane 2.

Poznámka: Klávesnicu môžete pripojiť k štandardnému konektoru klávesnice **1** v zadnej časti počítača alebo k USB konektoru **2**, ktorý sa nachádza v prednej alebo zadnej časti počítača.



4. Kábel chybnjej klávesnice odpojte od počítača a do toho istého konektora zapojte kábel novej klávesnice.
5. Pokračujte podkapitolou “Dokončenie inštalácie” na strane 22.

Výmena myši

Upozornenie:

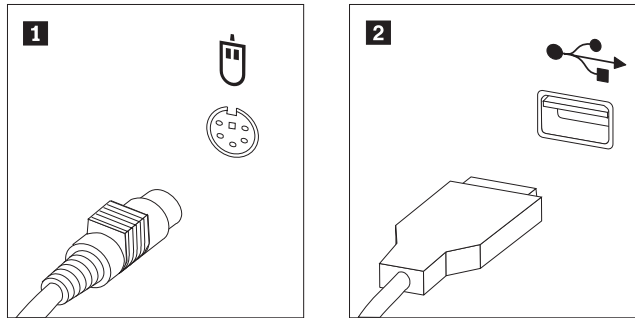
Neodstraňujte kryt počítača a ani sa nepokúšajte o opravy, kým si neprečítate časť “Important safety information” v príručke *Safety and Warranty Guide*, ktorá sa dodáva spolu s vašim počítačom alebo v príručke *Hardware Maintenance Manual (HMM)*. Príručky *Safety and Warranty Guide* a *HMM* nájdete na webovej stránke podpory na adrese <http://www.lenovo.com/support>.

Pri výmene myši postupujte takto:

1. Z jednotiek odstráňte všetky médiá (diskety, CD alebo pásky), ukončíte operačný systém a vypnite všetky pripojené zariadenia a počítač.
2. Odpojte všetky napájacie káble z elektrických zásuviek.

3. Vyhľadajte konektor myši. Pozrite si podkapitoly “Umiestnenie konektorov na prednej strane počítača” na strane 2 a “Umiestnenie konektorov na zadnej strane počítača” na strane 3.

Poznámka: Myš môžete pripojiť k štandardnému konektoru myši **1** v zadnej časti počítača alebo k USB konektoru **2**, ktorý sa nachádza v prednej alebo zadnej časti počítača.



4. Kábel chybnjej myši odpojte od počítača.
5. Do konektora zapojte kábel novej myši.
6. Pokračujte podkapitolou “Dokončenie inštalácie”.

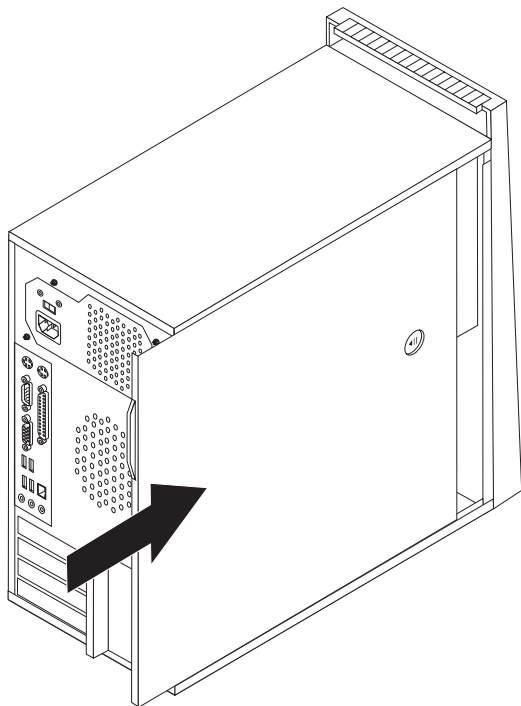
Dokončenie inštalácie

Po výmene dielcov musíte zatvoriť kryt počítača a znova pripojiť káble vrátane telefónnych liniek a napájacích káblov. V závislosti od vymieňaného dielca budete možno musieť potvrdiť aktualizované informácie v programe Setup Utility. Pozrite si časť “Starting Setup Utility” v príručke *User Guide* alebo v príručke *Hardware Maintenance Manual*.

Pri dokončení inštalácie postupujte takto:

1. Skontrolujte, či boli všetky komponenty správne zložené a či vo vnútri počítača nezostali nejaké nástroje alebo uvoľnené skrutky. Informácie o umiestnení rôznych komponentov nájdete v podkapitole “Umiestnenie komponentov” na strane 1.
2. Pred výmenou krytu počítača skontrolujte, či sú káble vedené správne.

3. Umiestnite kryt počítača na šasi tak, aby sa vodiče koľajničiek na spodnej strane krytu počítača spojili s koľajničkami. Potom zasuňte na miesto kryt počítača, aby zapadol do zatvorenej pozície.



4. Ak je nainštalovaný zámok krytu, kryt uzamknite.
5. Do počítača znova zapojte externé a napájacie káble. Pozrite si podkapitoly “Umiestnenie konektorov na prednej strane počítača” na strane 2 a “Umiestnenie konektorov na zadnej strane počítača” na strane 3.
6. Ak chcete aktualizovať konfiguračné nastavenia, pozrite si časť “Starting the Setup Utility” v príručke *User Guide* alebo v príručke *Hardware Maintenance Manual*.

Poznámka: Vo väčšine krajín sveta Lenovo vyžaduje vrátenie chybných dielcov CRU. Príslušné informácie vám budú doručené spolu s dielcom CRU alebo niekoľko dní po dodaní CRU.

Aktualizácia BIOS z diskety alebo CD-ROM

Dôležité upozornenie

Po spustení programu Setup Utility sa zobrazia systémové informácie. Pozrite si časť "Starting the Setup Utility" v príručke *User Guide* alebo v príručke *Hardware Maintenance Manual*. Ak sa sériové číslo a typ/model počítača uvedené v hlavnej ponuke nezhodujú s príslušnými informáciami na štítku počítača, musíte aktualizáciou BIOS zmeniť sériové číslo a typ/model počítača.

Ak chcete aktualizovať BIOS z diskety alebo CD-ROM, zvolte tento postup:

1. Do disketovej alebo optickej jednotky vložte disketu alebo CD-ROM s aktualizáciou systémového programu (flash). Aktualizácie systémových programov sú k dispozícii na webovej stránke <http://www.lenovo.com/support>.

Poznámka: Pri vkladaní CD-ROM do optickej jednotky musí byť počítač zapnutý.

2. Zapnite počítač. Ak je počítač zapnutý, musíte ho vypnúť a znova zapnúť. Aktualizácia sa začína.
3. Keď budete vyzvaný na výber jazyka, stlačte číslo na klávesnici, ktoré zodpovedá tomuto jazyku a potom stlačte Enter.
4. Po výzve na zmenu sériového čísla stlačte Y.
5. Napíšte sedemznakové sériové číslo vášho počítača a potom stlačte Enter.
6. Po výzve na zmenu typu/modelu počítača stlačte Y.
7. Napíšte sedemznakový typ/model vášho počítača a potom stlačte Enter.
8. Aktualizáciu dokončite podľa pokynov na obrazovke.

Príloha. Vyhlásenia

Spoločnosť Lenovo nemusí ponúkať produkty, služby alebo komponenty, spomínané v tomto dokumente, vo všetkých krajinách. Informácie o produktoch a službách, dostupných vo vašej krajine, získate od predstaviteľa spoločnosti Lenovo. Žiadny odkaz na produkt, program alebo službu od spoločnosti Lenovo nie je myslený tak a ani neimplikuje, že sa môže použiť len tento produkt, program alebo služba od spoločnosti Lenovo. Namiesto nich sa môže použiť ľubovoľný funkčne ekvivalentný produkt, program alebo služba, ktoré neporušujú žiadne intelektuálne vlastnícke právo spoločnosti Lenovo. V takýchto prípadoch je však užívateľ zodpovedný za vyhodnotenie a preverenie prevádzkovania iných produktov, programov alebo služieb.

Spoločnosť Lenovo môže mať patenty alebo nevybavené prihlášky patentov, týkajúce sa predmetu popísaného v tomto dokumente. Získanie tohto dokumentu vám nedáva žiadnu licenciu na tieto patenty. Otázky, týkajúce sa licencií, môžete zaslať písomne na:

*Lenovo (United States), Inc.
500 Park Offices Drive, Hwy. 54
Research Triangle Park, NC 27709
U.S.A.
Attention: Lenovo Director of Licensing*

SPOLOČNOSŤ LENOVO POSKYTUJE TÚTO PUBLIKÁCIU "TAK AKO JE" BEZ AKEJKOĽVEK ZÁRUKY, VYJADRENEJ ALEBO MLČKY PREDPOKLADANEJ, VRÁTANE, NO NIELEN NA MLČKY PREDPOKLADANÉ ZÁRUKY NEPORUŠOVANIA, PREDAJNOSTI ALEBO VHODNOSTI NA URČITÝ ÚČEL. Niektoré jurisdikcie neumožňujú zrieknutie sa vyjadrených alebo mlčky predpokladaných záruk v určitých transakciách, preto sa vás toto vyhlásenie nemusí týkať.

Tieto informácie môžu obsahovať technické nepresnosti alebo typografické chyby. Tu uvádzané informácie sa periodicky menia; tieto zmeny budú začleňované do nových vydaní publikácie. Spoločnosť Lenovo môže kedykoľvek urobiť vylepšenia a/alebo zmeny v produktoch a/alebo programoch popísaných v tejto publikácii bez ohlásenia.

Produkty, opísané v tomto dokumente, nie sú určené na používanie ako implantáty alebo iné prístroje, nahrádzajúce životné funkcie, kde by nesprávnou činnosťou mohlo dôjsť k poraneniu alebo smrti osôb. Informácie, obsiahnuté v tomto dokumente, neovplyvňujú ani nemenia špecifikácie alebo záruky pre produkty spoločnosti Lenovo. Tento dokument nepôsobí ako výslovná alebo mlčky predpokladaná licencia alebo ochrana proti poškodeniu práva intelektuálneho vlastníctva spoločnosti Lenovo alebo tretej strany. Všetky informácie, obsiahnuté v tomto dokumente, boli získané v špeciálnych prostrediach a uvádzajú sa len pre ilustráciu. Výsledok, získaný v iných operačných prostrediach, sa môže meniť.

Spoločnosť Lenovo môže použiť alebo distribuovať ľubovoľné vami poskytnuté informácie vhodne zvoleným spôsobom bez toho, aby voči vám vznikli akékoľvek záväzky.

Všetky odkazy v tejto publikácii na webové stránky, ktoré nepochádzajú od spoločnosti Lenovo, sú poskytnuté len pre pohodlie a v žiadnom prípade neslúžia ako potvrdenie správnosti obsahu týchto webových stránok. Materiály na týchto webových stránkach nie sú súčasťou materiálov produktu spoločnosti Lenovo a používanie týchto webových stránok je na vaše vlastné riziko.

Všetky údaje o výkone, ktoré sú tu uvedené, boli stanovené v riadenom prostredí. Preto sa môžu výsledky, získané v iných operačných prostrediach, významne odlišovať. Niektoré

merania boli vykonané na systémoch v úrovni vývoja a nie je zaručené, že tieto merania budú rovnaké na všeobecne dostupných systémoch. Okrem toho, niektoré hodnoty mohli byť odhadnuté extrapoláciou. Skutočné výsledky sa môžu líšiť. Užívatelia tohto dokumentu by si mali overiť príslušné údaje pre svoje špecifické prostredie.

Vyhlasenie o televíznom výstupe

Nasledujúce vyhlásenie sa týka modelov, ktoré majú funkciu televízneho výstupu nainštalovanú vo výrobe.

Tento produkt má v sebe zahrnutú technológiu ochrany proti kopírovaniu, ktorá je chránená niektorými patentmi v USA a inými právami intelektuálneho vlastníctva, ktoré vlastní spoločnosť Macrovision Corporation a iní majitelia práv. Používanie tejto technológie na ochranu proti kopírovaniu musí byť autorizované spoločnosťou Macrovision Corporation a je určené len pre domáce a iné limitované prezeranie, pokiaľ nemáte inú autorizáciu od Macrovision Corporation. Reverzné inžinierstvo alebo rozklad sú zakázané.

Ochranné známky

Nasledujúce výrazy sú ochranné známky spoločnosti Lenovo v Spojených štátoch alebo iných krajinách:

Lenovo
ThinkCentre

Ostatné názvy spoločností, produktov alebo služieb môžu byť ochranné alebo servisné známky iných subjektov.

ThinkCentre

Identifikačné číslo: 41X5725

Vytlačené v USA

(1P) P/N: 41X5725

